



## Europäische Technische Zulassung ETA-09/0228

Handelsbezeichnung  
*Trade name*

Kragstufentreppe System Treppenmeister  
*Cantilever step stair system Treppenmeister*

Zulassungsinhaber  
*Holder of approval*

Treppenmeister GmbH  
Emminger Straße 38  
71131 Jettingen  
DEUTSCHLAND

Zulassungsgegenstand  
und Verwendungszweck  
*Generic type and use  
of construction product*

Fertigteiltreppe mit Trittstufen aus Holz und Stahl zur Verwendung als  
innenliegende Treppe in Gebäuden  
*Pre-fabricated stair with steps made of solid wood and steel for use as  
an indoor stair in buildings*

Geltungsdauer:  
*Validity:* vom  
*from*  
bis  
*to*

13. Juni 2013  
13. Juni 2018

Herstellwerk  
*Manufacturing plant*

Treppenmeister Werk 1 bis Werk 85

Diese Zulassung umfasst  
*This Approval contains*

12 Seiten einschließlich 4 Anhänge  
*12 pages including 4 annexes*

Diese Zulassung ersetzt  
*This Approval replaces*

ETA-09/0228 mit Geltungsdauer vom 01.09.2009 bis 01.09.2014  
*ETA-09/0228 with validity from 01.09.2009 to 01.09.2014*

## I RECHTSGRUNDLAGEN UND ALLGEMEINE BESTIMMUNGEN

- 1 Diese europäische technische Zulassung wird vom Deutschen Institut für Bautechnik erteilt in Übereinstimmung mit:
- der Richtlinie 89/106/EWG des Rates vom 21. Dezember 1988 zur Angleichung der Rechts- und Verwaltungsvorschriften der Mitgliedstaaten über Bauprodukte<sup>1</sup>, geändert durch die Richtlinie 93/68/EWG des Rates<sup>2</sup> und durch die Verordnung (EG) Nr. 1882/2003 des Europäischen Parlaments und des Rates<sup>3</sup>;
  - dem Gesetz über das In-Verkehr-Bringen von und den freien Warenverkehr mit Bauprodukten zur Umsetzung der Richtlinie 89/106/EWG des Rates vom 21. Dezember 1988 zur Angleichung der Rechts- und Verwaltungsvorschriften der Mitgliedstaaten über Bauprodukte und anderer Rechtsakte der Europäischen Gemeinschaften (Bauproduktengesetz - BauPG) vom 28. April 1998<sup>4</sup>, zuletzt geändert durch Art. 2 des Gesetzes vom 8. November 2011<sup>5</sup>;
  - den Gemeinsamen Verfahrensregeln für die Beantragung, Vorbereitung und Erteilung von europäischen technischen Zulassungen gemäß dem Anhang zur Entscheidung 94/23/EG der Kommission<sup>6</sup>;
  - der Leitlinie für die europäische technische Zulassung für "Vorgefertigte Treppenbausätze - Teil 1: Vorgefertigte Treppenbausätze im Allgemeinen mit Ausnahme von erschwerenden klimatischen Beanspruchungen", ETAG 008-01.
- 2 Das Deutsche Institut für Bautechnik ist berechtigt zu prüfen, ob die Bestimmungen dieser europäischen technischen Zulassung erfüllt werden. Diese Prüfung kann im Herstellwerk erfolgen. Der Inhaber der europäischen technischen Zulassung bleibt jedoch für die Konformität der Produkte mit der europäischen technischen Zulassung und deren Brauchbarkeit für den vorgesehenen Verwendungszweck verantwortlich.
- 3 Diese europäische technische Zulassung darf nicht auf andere als die auf Seite 1 aufgeführten Hersteller oder Vertreter von Herstellern oder auf andere als die auf Seite 1 dieser europäischen technischen Zulassung hinterlegten Herstellwerke übertragen werden.
- 4 Das Deutsche Institut für Bautechnik kann diese europäische technische Zulassung widerrufen, insbesondere nach einer Mitteilung der Kommission aufgrund von Art. 5 Abs. 1 der Richtlinie 89/106/EWG.
- 5 Diese europäische technische Zulassung darf - auch bei elektronischer Übermittlung - nur ungekürzt wiedergegeben werden. Mit schriftlicher Zustimmung des Deutschen Instituts für Bautechnik kann jedoch eine teilweise Wiedergabe erfolgen. Eine teilweise Wiedergabe ist als solche zu kennzeichnen. Texte und Zeichnungen von Werbebroschüren dürfen weder im Widerspruch zu der europäischen technischen Zulassung stehen noch diese missbräuchlich verwenden.
- 6 Die europäische technische Zulassung wird von der Zulassungsstelle in ihrer Amtssprache erteilt. Diese Fassung entspricht vollständig der in der EOTA verteilten Fassung. Übersetzungen in andere Sprachen sind als solche zu kennzeichnen.

<sup>1</sup> Amtsblatt der Europäischen Gemeinschaften L 40 vom 11. Februar 1989, S. 12

<sup>2</sup> Amtsblatt der Europäischen Gemeinschaften L 220 vom 30. August 1993, S. 1

<sup>3</sup> Amtsblatt der Europäischen Union L 284 vom 31. Oktober 2003, S. 25

<sup>4</sup> Bundesgesetzblatt Teil I 1998, S. 812

<sup>5</sup> Bundesgesetzblatt Teil I 2011, S. 2178

<sup>6</sup> Amtsblatt der Europäischen Gemeinschaften L 17 vom 20. Januar 1994, S. 34

## II **BESONDERE BESTIMMUNGEN DER EUROPÄISCHEN TECHNISCHEN ZULASSUNG**

### 1 **Beschreibung des Produkts und des Verwendungszwecks**

#### 1.1 **Beschreibung des Bauprodukts**

Die Kragstufentreppe System Treppenmeister ist ein Fertigteil-Treppensystem (im folgenden Treppe genannt), das aus Trittstufen, Stahlprofilen und Verbindungsmitteln besteht.

Die Trittstufen bestehen aus Massivholz (nur Laubholz) und sind mit einem Stahlprofil verbunden, welches an der Wandseite eingespannt ist.

Umwehrung und Handlauf sind nicht Bestandteil des Treppensystems, können aber je nach den individuellen Erfordernissen optional an der Treppe angebracht werden.

Im Anhang 1 ist die Treppe mit ihren Grundriss (geradläufige Treppe) und mit ihren Konstruktionstypen dargestellt.

#### 1.2 **Verwendungszweck**

Die Treppe darf als innenliegende Treppe in Gebäuden mit Lufttemperaturen zwischen +5 °C und +30 °C und einer relativen Luftfeuchtigkeit zwischen 30 % und 70 % verwendet werden.

Die europäische technische Zulassung deckt ein Konstruktionssystem ab. Für den speziellen Anwendungsfall wird der entsprechende Treppentyp im Rahmen der in der europäischen technischen Zulassung definierten Werte hergestellt. Die Werte gelten für alle Treppentypen, die tatsächlichen Maße ergeben sich entsprechend dem jeweiligen Anwendungsfall.

Die Bestimmungen dieser europäischen technischen Zulassung beruhen auf einer angenommenen Nutzungsdauer der Treppe von 50 Jahren; vorausgesetzt, dass die in den Abschnitten 4 und 5 festgelegten Bedingungen erfüllt sind. Die Angaben über die Nutzungsdauer können nicht als Garantie des Herstellers ausgelegt werden, sondern sind lediglich als Hilfsmittel zur Auswahl der richtigen Produkte im Hinblick auf die erwartete wirtschaftlich angemessene Nutzungsdauer des Bauwerks zu betrachten.

### 2 **Merkmale des Produkts und Nachweisverfahren**

#### 2.1 **Allgemeines**

Die Treppe entspricht den Zeichnungen und Angaben der Anhänge. Die in den Anhängen nicht angegebenen Werkstoffkennwerte, Abmessungen und Toleranzen der Treppenteile müssen den in der technischen Dokumentation<sup>7</sup> dieser europäischen technischen Zulassung festgelegten Angaben entsprechen.

#### 2.2 **Mechanische Festigkeit und Standsicherheit**

##### 2.2.1 **Allgemeines**

Die Treppe hat eine ausreichende mechanische Festigkeit und Standsicherheit, um statischen oder quasi-statischen Lasten Widerstand zu leisten.

Die im Anhang 4, Tabelle 3 angegebenen charakteristischen Widerstände der Treppe wurden aus Traglastversuchen und durch statische Berechnung ermittelt. Die statische Berechnung ist Bestandteil der technischen Dokumentation dieser europäischen technischen Zulassung.

<sup>7</sup>

Die technische Dokumentation, welche Bestandteil dieser Europäischen Technischen Zulassung ist, umfasst alle für Herstellung, Einbau und Wartung der Treppe erforderlichen Angaben des Inhabers dieser ETA, dies sind insbesondere die statische Berechnung, die Werkzeichnungen und die Einbauanweisung des Herstellers. Der vertraulich zu behandelnde Teil ist beim Deutschen Institut für Bautechnik hinterlegt und wird, soweit dies für die Aufgaben der in das Verfahren der Konformitätsbescheinigung eingeschalteten zugelassenen Stelle bedeutsam ist, dieser ausgehändigt.

### 2.2.2 Vermeidung von progressiven Einsturz

Das Versagen einzelner Teile der Treppe führt nicht zum progressiven Einsturz der gesamten Treppe.

### 2.2.3 Resttragfähigkeit

Die Treppe weist für die in Anhang 4, Tabelle 5 angegebenen Nutzlasten eine ausreichende Resttragfähigkeit auf, so dass ein lokales Materialversagen nicht zum plötzlichen Gesamtverlust der Tragfähigkeit der Treppe führt.

### 2.2.4 Langzeitverhalten

Die im Anhang 4, Tabelle 3 angegebenen charakteristischen Widerstände werden bei angemessener Nutzung und Wartung der Treppe über die angegebene Nutzungsdauer sichergestellt.

### 2.2.5 Widerstand gegen Erdbeben

Keine Leistung festgestellt (KLF).

### 2.2.6 Last-Verschiebungsverhalten und Schwingungsverhalten

Die Kennwerte zum Last-Verschiebungsverhalten wurden durch Versuch und Berechnung ermittelt. Die ermittelten Werte sind im Anhang 4, Tabelle 4 angegeben.

Das Begehen der Treppe führt nicht zu Schwingungen der Gesamtkonstruktion.

### 2.2.7 Widerstand der Befestigungen

Die charakteristischen Lasten, die von den Befestigungen (Wandanschluss) an das Bauwerk weitergeleitet werden, sind in der technischen Dokumentation dieser europäischen technischen Zulassung angegeben.

## 2.3 Brandschutz

### 2.3.1 Brandverhalten

Die Klassifizierung des Brandverhaltens der Treppenteile ist im Anhang 3, Tabelle 1 angegeben.

### 2.3.2 Feuerwiderstand

Keine Leistung festgestellt (KLF).

## 2.4 Hygiene, Gesundheit und Umweltschutz

Laut Erklärung des Herstellers enthält die Treppe unter Berücksichtigung der EU-Datenbank<sup>8</sup> keine gefährlichen Stoffe.

In Ergänzung zu den spezifischen Bestimmungen dieser europäischen technischen Zulassung, die sich auf gefährliche Stoffe beziehen, können die Produkte im Geltungsbereich dieser Zulassung weiteren Anforderungen unterliegen (z. B. umgesetzte europäische Gesetzgebung und nationale Rechts- und Verwaltungsvorschriften). Um die Bestimmungen der Bauproduktenrichtlinie zu erfüllen, müssen ggf. diese Anforderungen ebenfalls eingehalten werden.

## 2.5 Nutzungssicherheit

### 2.5.1 Maße der Treppe

Die Maße der Treppe sind im Anhang 3 angegeben. Die Lage der konstanten Neigungslinie / Lauflinie ist im Anhang 1 beispielhaft dargestellt. Die Lage der Lauflinie kann innerhalb des Gehbereiches frei gewählt werden. Der Gehbereich beträgt 20 % der nutzbaren Treppenlaufbreite und liegt im Mittelbereich der Treppe.

### 2.5.2 Rutschgefahr

Keine Leistung festgestellt (KLF).

<sup>8</sup> Hinweise sind im Leitpapier H: "Ein harmonisiertes Konzept bezüglich der Behandlung von gefährlichen Stoffen nach der Bauproduktenrichtlinie", Brüssel, September 2002 gegeben.

### 2.5.3 Ausstattung der Treppe für die sichere Nutzung

Umwehrgang und Handlauf:

Umwehrgang und Handlauf sind nicht Bestandteil des Treppensystems.

Anmerkung: Sofern Umwehrgang und Handlauf an die Treppe angebracht werden, gelten hinsichtlich der statischen Erfordernisse die Bedingungen gemäß Anhang 4, Tabelle 3 dieser europäischen technischen Zulassung. Die Ausführung des Anschlusses Umwehrgang - Stufen ist in der technischen Dokumentation dieser europäischen technischen Zulassung angegeben.

Tastbarkeit und Sichtbarkeit:

Keine Leistung festgestellt (KLF).

### 2.5.4 Sicherer Bruch von Treppenteilen

Ein Sprödbrechung von Treppenteilen wird ausgeschlossen.

### 2.5.5 Stoßfestigkeit

Keine Leistung festgestellt (KLF).

## 2.6 Dauerhaftigkeit und Gebrauchstauglichkeit

### 2.6.1 Widerstand gegen physikalische, chemische und biologische Einflüsse

Die Treppe hat für den vorgesehenen Verwendungszweck bei angemessener Nutzung und Wartung und einem Innenraumklima mit Lufttemperaturen zwischen +5 °C und +30 °C und relativen Luftfeuchtigkeiten zwischen 30 % und 70 % einen ausreichenden Widerstand gegen

- physikalische Einflüsse, wie Einwirkungen von Temperatur, Sonnenstrahlung oder Schwankungen der relativen Feuchtigkeit,
- chemische Einflüsse, wie Einwirkungen von Reinigungsmitteln, Wasser, Kohlendioxid, Sauerstoff und natürlich vorkommenden korrosiven und verschmutzenden Faktoren und
- biologische Einflüsse, wie Einwirkungen von Pilzen, Bakterien, Algen und Insekten.

### 2.6.2 Oberflächenbehandlungen und Oberflächenbeläge

Die Treppenteile aus Massivholz (Trittstufen) können allseitig mit Lack beschichtet oder geölt sein.

## 3 Bewertung und Bescheinigung der Konformität und CE-Kennzeichnung

### 3.1 System der Konformitätsbescheinigung

Gemäß Entscheidung 99/89/EC der Europäischen Kommission<sup>9</sup> ist das System 2+ der Konformitätsbescheinigung anzuwenden.

Zusätzlich ist gemäß Entscheidung 2001/596/EC der Europäischen Kommission<sup>10</sup> das System 4 der Konformitätsbescheinigung im Hinblick auf das Brandverhalten anzuwenden.

Diese Systeme der Konformitätsbescheinigung sind im Folgenden beschrieben:

System 2+: Konformitätserklärung des Herstellers für das Produkt aufgrund von:

- (a) Aufgaben des Herstellers:
- (1) Erstprüfung des Produkts;
  - (2) werkseigener Produktionskontrolle;
  - (3) Prüfung von im Werk entnommenen Proben nach festgelegtem Prüfplan.

<sup>9</sup>

Amtsblatt der Europäischen Gemeinschaften L 29 vom 03.02.1999

<sup>10</sup>

Amtsblatt der Europäischen Gemeinschaften L 209/33 vom 02.08.2001

- (b) Aufgaben der zugelassenen Stelle:
- (4) Zertifizierung der werkseigenen Produktionskontrolle aufgrund von:
- Erstinspektion des Werkes und der werkseigenen Produktionskontrolle;
  - laufender Überwachung, Beurteilung und Anerkennung der werkseigenen Produktionskontrolle.

System 4: Konformitätserklärung des Herstellers für das Produkt aufgrund von:

Aufgaben des Herstellers:

- (1) Erstprüfung des Produkts;
- (2) werkseigener Produktionskontrolle.

*Anmerkung: Zugelassene Stellen werden auch "notifizierte Stellen" genannt.*

## 3.2 Zuständigkeiten

### 3.2.1 Aufgaben des Herstellers

#### 3.2.1.1 Werkseigene Produktionskontrolle

Der Hersteller muss eine ständige Eigenüberwachung der Produktion durchführen. Alle vom Hersteller vorgegebenen Daten, Anforderungen und Vorschriften sind systematisch in Form schriftlicher Betriebs- und Verfahrensanweisungen festzuhalten, einschließlich der Aufzeichnungen der erzielten Ergebnisse. Die werkseigene Produktionskontrolle hat sicherzustellen, dass das Produkt mit dieser europäischen technischen Zulassung übereinstimmt.

Der Hersteller darf nur Ausgangsstoffe und Bestandteile verwenden, die in der technischen Dokumentation dieser europäischen technischen Zulassung aufgeführt sind.

Die werkseigene Produktionskontrolle muss mit dem Prüfplan<sup>11</sup>, der Teil der technischen Dokumentation dieser europäischen technischen Zulassung ist, übereinstimmen. Der Prüfplan ist im Zusammenhang mit dem vom Hersteller betriebenen werkseigenen Produktionskontrollsystem festgelegt und beim Deutschen Institut für Bautechnik hinterlegt.

Die Ergebnisse der werkseigenen Produktionskontrolle sind festzuhalten und in Übereinstimmung mit den Bestimmungen des Prüfplans auszuwerten.

#### 3.2.1.2 Sonstige Aufgaben des Herstellers

Der Hersteller hat auf der Grundlage eines Vertrags eine Stelle, die für die Aufgaben nach Abschnitt 3.1 für den Bereich der Treppen zugelassen ist, zur Durchführung der Maßnahmen nach Abschnitt 3.2.2 einzuschalten. Hierfür ist der Prüfplan nach den Abschnitten 3.2.1.1 und 3.2.2 vom Hersteller der zugelassenen Stelle vorzulegen.

Der Hersteller hat eine Konformitätserklärung abzugeben mit der Aussage, dass das Bauprodukt mit den Bestimmungen dieser europäischen technischen Zulassung übereinstimmt.

### 3.2.2 Aufgaben der zugelassenen Stellen

Die zugelassene Stelle hat die folgenden Aufgaben in Übereinstimmung mit den Bestimmungen des Prüfplans durchzuführen:

- Erstinspektion des Werks und der werkseigenen Produktionskontrolle,
- laufende Überwachung, Beurteilung und Anerkennung der werkseigenen Produktionskontrolle.

Die zugelassene Stelle hat die wesentlichen Punkte ihrer oben angeführten Maßnahmen festzuhalten und die erzielten Ergebnisse und die Schlussfolgerungen in einem schriftlichen Bericht zu dokumentieren.

Die vom Hersteller eingeschaltete zugelassene Zertifizierungsstelle hat ein EG-Konformitätszertifikat mit der Aussage zu erteilen, dass die werkseigene Produktionskontrolle mit den Bestimmungen dieser europäischen technischen Zulassung übereinstimmt.

<sup>11</sup> Der Prüfplan ist ein vertraulicher Bestandteil der europäischen technischen Zulassung und wird nur der in das Konformitätsbescheinigungsverfahren eingeschalteten zugelassenen Stelle ausgehändigt. Siehe Abschnitt 3.2.2.



Wenn die Bestimmungen der europäischen technischen Zulassung und des zugehörigen Prüfplans nicht mehr erfüllt sind, hat die Zertifizierungsstelle das Konformitätszertifikat zurückzuziehen und unverzüglich das Deutsche Institut für Bautechnik zu informieren.

### 3.3 CE-Kennzeichnung

Die CE-Kennzeichnung ist auf einem an der Treppe angebrachten Etikett oder auf den kommerziellen Begleitpapieren (z. B. der EG-Konformitätserklärung) anzubringen. Hinter den Buchstaben "CE" sind ggf. die Kennnummer der zugelassenen Zertifizierungsstelle anzugeben sowie die folgenden Angaben zu machen:

- Name oder Kennzeichen und Anschrift des Herstellers der Treppe (für die Herstellung verantwortliche juristische Person),
- Bezeichnung der Treppe (Handelsname),
- die letzten beiden Ziffern des Jahres, in dem die CE-Kennzeichnung angebracht wurde,
- Nummer des EG-Konformitätszertifikats für die werkseigene Produktionskontrolle,
- Nummer der europäischen technischen Zulassung,
- ETAG 008, Teil 1.

Wird die CE-Kennzeichnung auf den kommerziellen Begleitpapieren angebracht, sind auf einem an der Treppe angebrachten Etikett folgende Mindestinformationen anzugeben:

- Buchstaben "CE" gefolgt von der Kennnummer der zugelassenen Stelle,
- Name oder Kennzeichen des Herstellers der Treppe,
- Bezeichnung der Treppe (Handelsname),
- die letzten beiden Ziffern des Jahres, in dem die CE-Kennzeichnung angebracht wurde.

## 4 Annahmen, unter denen die Brauchbarkeit des Produkts für den vorgesehenen Verwendungszweck positiv beurteilt wurde

### 4.1 Herstellung

Die europäische technische Zulassung wurde für das Produkt auf der Grundlage abgestimmter Daten und Informationen erteilt, die beim Deutschen Institut für Bautechnik hinterlegt sind und der Identifizierung des beurteilten und bewerteten Produkts dienen. Änderungen am Produkt oder am Herstellungsverfahren, die dazu führen könnten, dass die hinterlegten Daten und Informationen nicht mehr korrekt sind, sind vor ihrer Einführung dem Deutschen Institut für Bautechnik mitzuteilen.

Das Deutsche Institut für Bautechnik wird darüber entscheiden, ob sich solche Änderungen auf die Zulassung und folglich die Gültigkeit der CE-Kennzeichnung aufgrund der Zulassung auswirken kann oder nicht, und ggf. feststellen, ob eine zusätzliche Beurteilung oder eine Änderung der Zulassung erforderlich ist.

### 4.2 Entwurf und Bemessung

Die Brauchbarkeit der Treppe ist unter folgenden Voraussetzungen gegeben:

Die Treppe wird entsprechend den Angaben der Anhänge und der technischen Dokumentation dieser europäischen technischen Zulassung geplant.

Die Treppe wird entsprechend den Angaben der Anhänge und der technischen Dokumentation dieser europäischen technischen Zulassung an das Bauwerk angeschlossen. Der Nachweis über die Weiterleitung der Lasten im Bauwerk erfolgt durch den für das Bauwerk verantwortlichen Tragwerksplaner.

Der Grenzzustand der Tragfähigkeit der Treppe wird entsprechend Anhang 4, Tabelle 3 nachgewiesen. Der Grenzzustand der Gebrauchstauglichkeit der Treppe wird entsprechend Anhang 4, Tabelle 4 nachgewiesen.

#### 4.3 Einbau

Von der Brauchbarkeit der Treppe kann nur dann ausgegangen werden, wenn folgende Einbaubedingungen eingehalten sind:

- Einbau durch vom Zulassungsinhaber geschultes und autorisiertes Personal anhand der technischen Dokumentation dieser europäischen technischen Zulassung,
- Einbau nur so, wie in der technischen Dokumentation dieser europäischen technischen Zulassung beschrieben,
- Einbau der Holzteile nur, wenn der Feuchtegehalt der Holzteile  $8 \pm 2 \%$  beträgt,
- ausreichende Abstützung der Treppe während des Einbaus,
- Einbau der Treppenteile ohne Zwängungen,
- Einbau von Treppenteilen ohne wesentliche Fehler und Risse,
- Auswechseln von Treppenteilen, die beim Einbau anreißen,
- Sicherung der Schraubverbindungen gegen Lösen durch Erschütterungen.

#### 5 Vorgaben für den Hersteller

##### 5.1 Verpflichtungen des Herstellers

Es ist Aufgabe des Herstellers, dafür zu sorgen, dass alle Beteiligten über die Besonderen Bestimmungen nach den Abschnitten 1, 2, 4.2 und 4.3 einschließlich der Anhänge, auf die verwiesen wird, sowie über die nicht vertraulichen, hinterlegten Teile der technischen Dokumentation dieser europäischen technischen Zulassung unterrichtet werden.

##### 5.2 Empfehlung für Verpackung, Transport und Lagerung

Die Treppenteile aus Holz sollen so verpackt sein, dass die Holzfeuchte während des Transports und der Lagerung  $8 \pm 2 \%$  beträgt.

##### 5.3 Empfehlungen für Verwendung, Wartung und Instandsetzung

Der Hersteller soll in seiner Gebrauchsanweisung Hinweise zur Verwendung, Wartung und Instandsetzung der Treppe geben. Folgende Angabe sollte mindestens enthalten sein:

- keine Durchfeuchtung der Holztrepenteile.

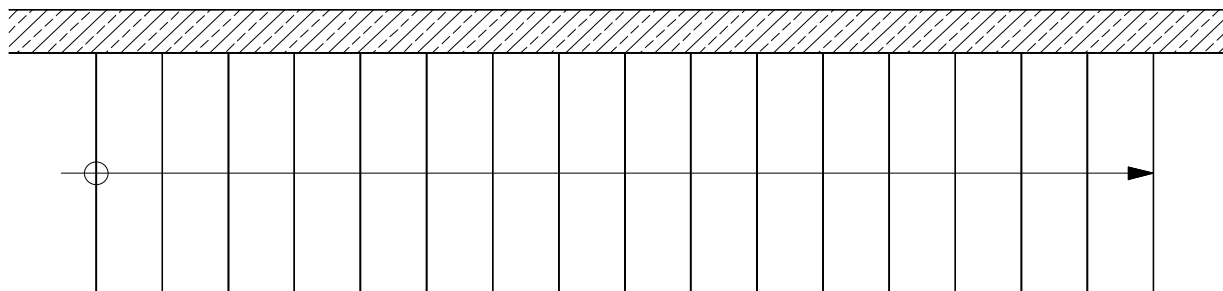
Andreas Kummerow  
i. V. Abteilungsleiter

Beglaubigt

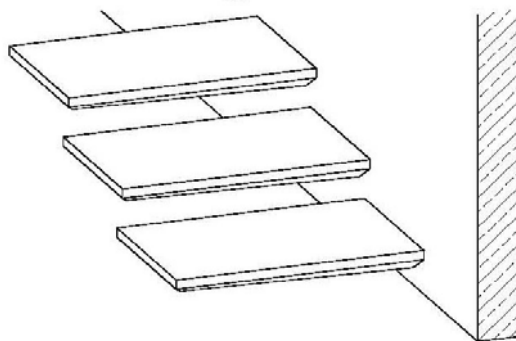


### Grundriss

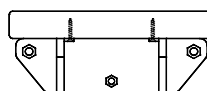
Lauflinie beispielhaft dargestellt, Lage innerhalb des Gehbereiches frei wählbar,  
Gehbereich beträgt 20 % der nutzbaren Treppenlaufbreite im Mittelbereich der Treppe



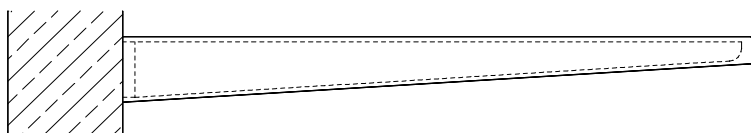
### Konstruktion



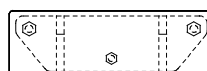
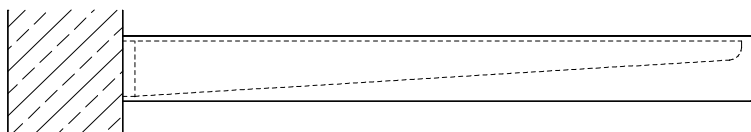
### Konstruktionstypen



Aufgesetzte Stufe



Voutenförmiger Querschnitt



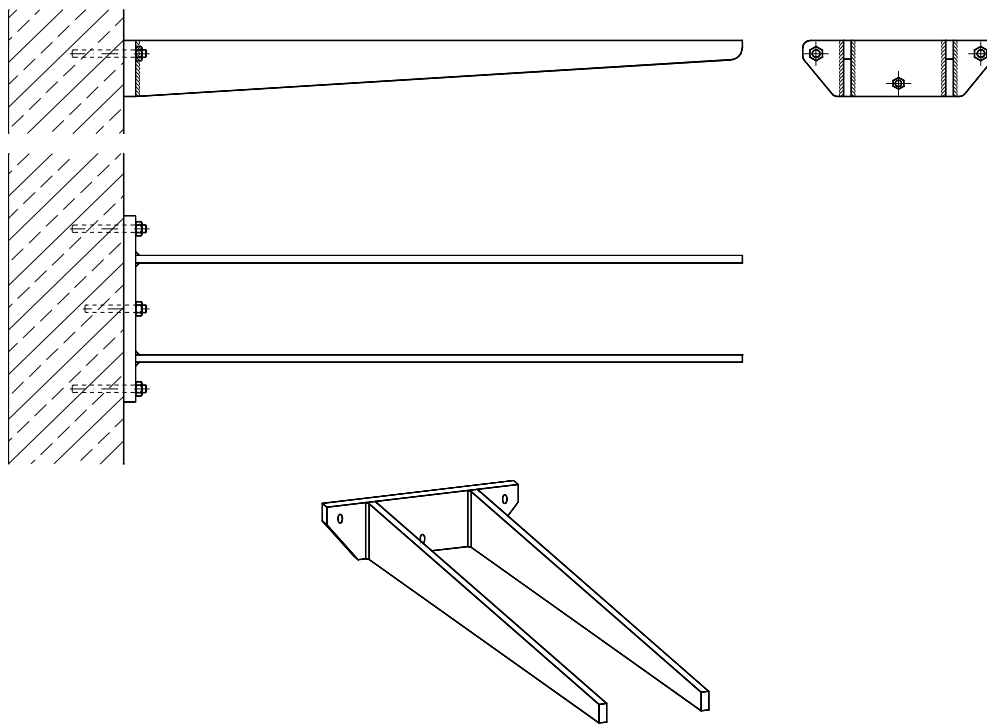
Vollquerschnitt

### Kragstufentreppe System Treppenmeister

Produkt und Verwendungszweck

Anhang 1

### Stahlkonstruktion <sup>1)</sup>

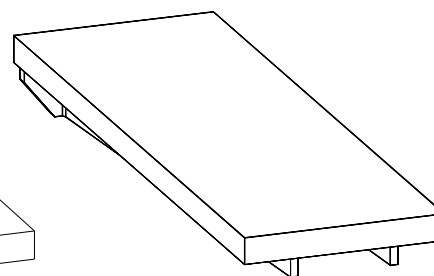
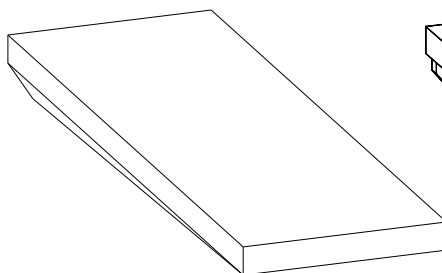
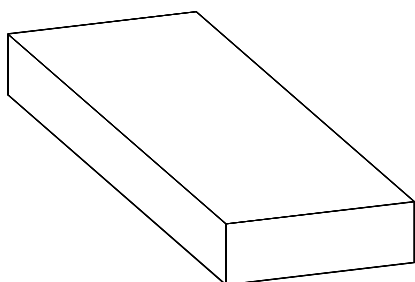


### Stufen (mögliche Varianten) <sup>1)</sup>

Vollquerschnitt

voutenförmiger Querschnitt

aufgesetzte Stufe



<sup>1)</sup> weitere Details (Befestigung, Geometrie, Schweißnaht, Verklebung usw.)  
entsprechend technischer Dokumentation

**Kragstufentreppe System Treppenmeister**

Stahlkonstruktion und Stufen

**Anhang 2**

**Tabelle 1: Mindestmaße wesentlicher Treppenteile und Brandverhalten**

Treppenteil	Material <sup>1)</sup>	Maß		Wert	Brandverhalten <sup>3)</sup>
Stufe - Stahlprofil	Stahl	- <sup>4)</sup>		- <sup>4)</sup>	A1 (96/603/EC)
Stufe - Vollquerschnitt	Massivholz <sup>2)</sup>	Dicke	[mm]	106	D-s2, d0 (2003/593/EC)
Stufe - voutenförmiger Querschnitt	Massivholz <sup>2)</sup>	Dicke	[mm]	48 ... 106	D-s2, d0 (2003/593/EC)
Aufgesetzte Stufe	Massivholz <sup>2)</sup>	Dicke	[mm]	44	D-s2, d0 (2003/593/EC)
Verbindungsmittel	Stahl	Durchmesser	[mm]	12	A1 (96/603/EC)

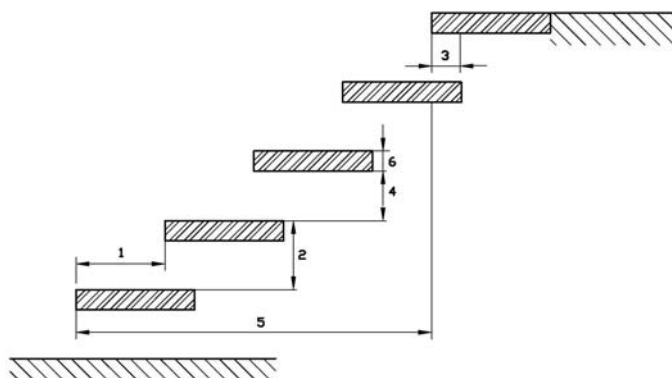
- 1) Materialkennwerte entsprechend technischer Dokumentation  
 2) nur Laubhölzer der folgenden Holzarten:  
 Gruppe 1: Amazakoué, Bangkirai, Bongossi, Buche, Eiche, Esche, Iroko/Kambala, Merbau, Wengé, Zebrano  
 Gruppe 2: Ahorn, Afzelia/Doussié, Akazie/Robinie, Birke, Bubinga, Dibetou, Hevea, Kirschbaum, Nussbaum, Rüster, Sapelli, Teak  
 3) entsprechend den Vorschriften der Entscheidungen der Europäischen Kommission  
 4) Geometrie entsprechend technischer Dokumentation

**Tabelle 2: Geometrie**

Bezeichnung		Maß	
		minimal	maximal
Auftritt	[mm]	210	370 <sup>2)</sup>
Steigung der Treppe <sup>1)</sup>	[mm]	140 <sup>2)</sup>	210
Neigungswinkel der Lauflinie <sup>1)</sup>	[°]	21	45
Unterschneidung der Stufen	[mm]	30	- <sup>3)</sup>
Anzahl der Steigungen	[-]	3	17
Öffnungen	lichter Wandabstand	[mm]	0
	lichter Stufenabstand	[mm]	- <sup>3)</sup> 166
nutzbare Treppenlaufbreite	[mm]	500	1000
Mindest-Treppendurchgangshöhe	[mm]	- <sup>3)</sup>	
Treppenlauflänge	[mm]	- <sup>3)</sup>	4160
Stufendicke	[mm]	44	- <sup>3)</sup>

- 1) Wert innerhalb eines Treppenlaufs konstant  
 2) Zwischen dem genannten Nennwerte und dem Istwert ist eine Toleranz von ± 5 mm möglich  
 3) nicht relevant

- 1 **Auftritt**  
 2 **Steigung**  
 3 **Unterschneidung**  
 4 **lichter Stufenabstand**  
 5 **Treppenlauflänge**  
 6 **Stufendicke**



**Kragstufentreppe System Treppenmeister**

Mindestmaße wesentlicher Treppenteile und Brandverhalten,  
Geometrie der Treppe

**Anhang 3**

**Tabelle 3: Grenzzustand der Tragfähigkeit <sup>1)</sup> – Charakteristische Widerstände  $R_k$**

Belastungsart		Widerstände Charakteristische			$\gamma_M$ <sup>2)</sup>
Treppenlauf	vertikale veränderliche gleichmäßig verteilte Last	$q_{R,k}$	[kN/m <sup>2</sup> ]	5,0	1,1
Stufe	vertikale veränderliche Einzellast	$Q_{R,k}$	[kN]	3,3	
Umwehrung <sup>3)</sup>	horizontal veränderliche gleichmäßig verteilte Last <sup>4)</sup>	$h_{R,k}$	[kN/m]	0,6	

- 1) Der Nachweis des Grenzzustandes der Tragfähigkeit ist erfüllt, wenn die Bemessungswerte der Einwirkungen die Bemessungswerte der Widerstände nicht überschreiten:  
 $F_d \leq R_d$  mit  $F_d = F_k \cdot \gamma_F$  und  $R_d = R_k / \gamma_M$   
 $R_k$  und  $\gamma_M$  entsprechend Tabelle 3  
 $F_k$  = charakteristischer Wert der Einwirkung entsprechend EN 1991-1-1  
 $\gamma_F = 1,5$  (empfohlener Teilsicherheitsbeiwert, falls keine anderen nationale Regelungen bestehen)
- 2) empfohlener Teilsicherheitsbeiwert (Stahl maßgebend), falls keine anderen nationale Regelungen bestehen
- 3) Umwehrung und Handlauf sind nicht Gegenstand der Zulassung. Bedingungen für mögliche Umwehrung/Handlauf: Eigengewicht  $\leq 0,15$  kN/m, Höhe  $\leq 0,90$  m, Abstand der Geländerstäbe  $\leq 1,00$  m
- 4) Begleiteinwirkung ( $\psi_0 = 0,7$ , empfohlener Kombinationsbeiwert, falls keine anderen nationale Regelungen bestehen); Last wirkt auf Umwehrung

**Tabelle 4: Grenzzustand der Gebrauchstauglichkeit <sup>1)</sup> – Durchbiegung unter Gebrauchslast**

Durchbiegung der Stufe unter Einzellast			
Gebrauchslast $F_S$	$Q_S =$	[kN]	2,0
Nutzbare Treppenlaufbreite	$l =$	[mm]	1000
Durchbiegung bei Gebrauchslast bezogen auf die nutzbare Treppenlaufbreite	$w \leq$	[-]	$l/150$

- 1) Der Nachweis der Gebrauchstauglichkeit ist erfüllt, wenn der charakteristische Wert der Einwirkungen (Nutzlasten entsprechend EN 1991-1-1) den Wert  $F_S$  entsprechend Tabelle 4 nicht überschreitet:  $F_k \leq F_S$

**Tabelle 5: Tragfähigkeit – Nutzlasten <sup>1)</sup>**

Minimalwert aus Nachweis der Tragfähigkeit und Nachweis der Gebrauchstauglichkeit			
vertikale veränderliche gleichmäßig verteilte Last	$q$	[kN/m <sup>2</sup> ]	3,0
vertikale veränderliche Einzellast	$Q$	[kN]	2,0
horizontale veränderliche gleichmäßig verteilte Last <sup>2)</sup>	$h$	[kN/m]	0,5

- 1) Nutzlast =  $\min(R_k / (\gamma_M \cdot \gamma_F); F_S)$  mit  $R_k, \gamma_M, \gamma_F$  entsprechend Tabelle 3 und  $F_S$  entsprechend Tabelle 4
- 2) Last wirkt auf Umwehrung (siehe Tabelle 3)

**Kragstufentreppe System Treppenmeister**

Grenzzustand der Tragfähigkeit – charakteristische Widerstände,  
Grenzzustand der Gebrauchstauglichkeit – Durchbiegung,  
Tragfähigkeit – Nutzlasten

**Anhang 4**