

Allgemeine bauaufsichtliche Zulassung

Zulassungsstelle für Bauprodukte und Bauarten

Bautechnisches Prüfamt

Eine vom Bund und den Ländern
gemeinsam getragene Anstalt des öffentlichen Rechts
Mitglied der EOTA, der UEAtc und der WFTAO

Datum:

02.09.2013

Geschäftszeichen:

I 35-1.14.8-42/11

Zulassungsnummer:

Z-14.8-678

Geltungsdauer

vom: **2. September 2013**

bis: **2. September 2018**

Antragsteller:

SSI Fritz Schäfer GmbH
Fritz-Schäfer-Straße 20
57290 Neunkirchen

Zulassungsgegenstand:

Palettenregalsystem PR - Anschlüsse Traverse-Stütze

Der oben genannte Zulassungsgegenstand wird hiermit allgemein bauaufsichtlich zugelassen.
Diese allgemeine bauaufsichtliche Zulassung umfasst acht Seiten und neun Anlagen.

DIBt

I ALLGEMEINE BESTIMMUNGEN

- 1 Mit der allgemeinen bauaufsichtlichen Zulassung ist die Verwendbarkeit bzw. Anwendbarkeit des Zulassungsgegenstandes im Sinne der Landesbauordnungen nachgewiesen.
- 2 Sofern in der allgemeinen bauaufsichtlichen Zulassung Anforderungen an die besondere Sachkunde und Erfahrung der mit der Herstellung von Bauprodukten und Bauarten betrauten Personen nach den § 17 Abs. 5 Musterbauordnung entsprechenden Länderregelungen gestellt werden, ist zu beachten, dass diese Sachkunde und Erfahrung auch durch gleichwertige Nachweise anderer Mitgliedstaaten der Europäischen Union belegt werden kann. Dies gilt ggf. auch für im Rahmen des Abkommens über den Europäischen Wirtschaftsraum (EWR) oder anderer bilateraler Abkommen vorgelegte gleichwertige Nachweise.
- 3 Die allgemeine bauaufsichtliche Zulassung ersetzt nicht die für die Durchführung von Bauvorhaben gesetzlich vorgeschriebenen Genehmigungen, Zustimmungen und Bescheinigungen.
- 4 Die allgemeine bauaufsichtliche Zulassung wird unbeschadet der Rechte Dritter, insbesondere privater Schutzrechte, erteilt.
- 5 Hersteller und Vertreiber des Zulassungsgegenstandes haben, unbeschadet weiter gehender Regelungen in den "Besonderen Bestimmungen", dem Verwender bzw. Anwender des Zulassungsgegenstandes Kopien der allgemeinen bauaufsichtlichen Zulassung zur Verfügung zu stellen und darauf hinzuweisen, dass die allgemeine bauaufsichtliche Zulassung an der Verwendungsstelle vorliegen muss. Auf Anforderung sind den beteiligten Behörden Kopien der allgemeinen bauaufsichtlichen Zulassung zur Verfügung zu stellen.
- 6 Die allgemeine bauaufsichtliche Zulassung darf nur vollständig vervielfältigt werden. Eine auszugsweise Veröffentlichung bedarf der Zustimmung des Deutschen Instituts für Bautechnik. Texte und Zeichnungen von Werbeschriften dürfen der allgemeinen bauaufsichtlichen Zulassung nicht widersprechen. Übersetzungen der allgemeinen bauaufsichtlichen Zulassung müssen den Hinweis "Vom Deutschen Institut für Bautechnik nicht geprüfte Übersetzung der deutschen Originalfassung" enthalten.
- 7 Die allgemeine bauaufsichtliche Zulassung wird widerruflich erteilt. Die Bestimmungen der allgemeinen bauaufsichtlichen Zulassung können nachträglich ergänzt und geändert werden, insbesondere, wenn neue technische Erkenntnisse dies erfordern.

II BESONDERE BESTIMMUNGEN

1 Zulassungsgegenstand und Anwendungsbereich

Gegenstand dieser allgemeinen bauaufsichtlichen Zulassung sind Anschlüsse zwischen Traversen und Stützen des Palettenregalsystems PR der Firma SSI Schäfer für die Ein- oder Auslagerung von Gütern, gewöhnlich auf Paletten oder Gitterboxen. Anlage 1 zeigt eine Übersicht des Regalsystems.

Zwei vertikale Stützenprofile aus Stahl, die über Fachwerkdiagonalen und ggf. Horizontalstäbe miteinander verschraubt werden, bilden die Ständerrahmen des Regalsystems. Die Stützen sind dünnwandige kaltgeformte Ω -förmige Stahlquerschnitte, die durch Rollformung hergestellt werden und über die Stützenlänge kontinuierlich gelocht sind. Sie werden am Stützenfußpunkt über eine Schraubverbindung an der Fußplattenkonstruktion aus Stahl befestigt. Die Ständerrahmen übernehmen die vertikalen Regallasten und gewährleisten die Aussteifung des Palettenregalsystems in Querrichtung. In speziell dafür vorgesehene Lochungen der Stützenstirnseiten werden die Hakenlaschen der Palettenträger (Traversen) eingehängt.

Die Zulassung gilt für die Herstellung der Traversen-Stützen-Anschlüsse sowie für deren Verwendung für Palettenregale gemäß DIN EN 15512:2010-09.

Ständerrahmen und Fußplatten sind nicht Gegenstand dieser Zulassung.

Für den Tragsicherheitsnachweis von Palettenregalen gelten die Bestimmungen von DIN EN 15512:2010-09. Die für den Tragsicherheitsnachweis zu verwendenden Tragfähigkeits- und Steifigkeitskennwerte sind in dieser allgemeinen bauaufsichtlichen Zulassung festgelegt.

2 Bestimmungen für die Bauteile

2.1 Eigenschaften

2.1.1 Allgemeines

Die in Tabelle 1 zusammengestellten Bauteile müssen den Angaben der Anlagen sowie den Regelungen der folgenden Abschnitte und den beim Deutschen Institut für Bautechnik hinterlegten Unterlagen entsprechen.

Tabelle 1: Bauteile des Palettenregalsystems PR der Firma SSI Schäfer

Bauteil (bzw. Übersicht)	Anlage
Übersicht zum Regalsystem	1
Stützen	2.i
Traversen, Hakenlasche, Sicherungsstift	3.i

2.1.2 Werkstoffe

Die Werkstoffe müssen den technischen Regeln nach Tabelle 2 entsprechen, ihre Eigenschaften sind durch Prüfbescheinigungen entsprechend den Angaben in Tabelle 2 zu bestätigen. Es gelten die zulässigen Dickentoleranzen $tol \leq 5\%$ gemäß DIN EN 1993-1-3:2010-12, Abschnitt 3.2.4.

Tabelle 2: Technische Regeln und Prüfbescheinigungen für die Werkstoffe der Bauteile

Werkstoff	Bauteil(e)	WN ^{*1)}	Kurzname	technische Regel	PB ^{*2)}
Baustahl	Stützen	1.0529	S350GD+Z	DIN EN 10346: 2009-07	2.2
	Traversen I-Profile	1.0038	S235JR	DIN EN 10025-2: 2005-04	2.2
	Traversen CE-Profile	1.0976	S355MC	DIN EN 10149-2: 1995-11	3.1
	Hakenlasche	1.0980	S420MC	DIN EN 10149-2: 1995-11	3.1
	Sicherungsstift	1.0044	S275JR	DIN EN 10025-2: 2005-04	2.2
^{*1)} Werkstoffnummer ^{*2)} Prüfbescheinigung nach DIN EN 10204:2005-01					

2.1.3 Korrosionsschutz

Der übliche Einsatzbereich der Stützen im Palettenregalsystem kann den Umweltbedingungen der Kategorie C1 oder C2 nach DIN EN ISO 12944-2:1998-07 zugeordnet werden. Für die Kategorie C1 genügt als Korrosionsschutz Z100 gemäß DIN EN 10346:2009-07. Bei Verwendung dieses Korrosionsschutzes, unter den Bedingungen nach Kategorie C2, können langfristig Korrosionsschäden nicht ausgeschlossen werden. Entsprechende Maßnahmen wie beispielsweise Erneuerung eines Schutzanstrichs oder Austausch der betroffenen Regalbauteile können erforderlich werden.

Für die Verwendung des Palettenregalsystems unter Umweltbedingungen nach Kategorie C3 und höher gelten die Bestimmungen der entsprechenden Technischen Baubestimmungen zum Korrosionsschutz.

2.2 Herstellung und Kennzeichnung

2.2.1 Herstellung

Betriebe, die Bauteile nach dieser Zulassung herstellen, müssen im Rahmen der werkseigenen Produktionskontrolle und der Fremdüberwachung nach Abschnitt 2.3 nachweisen, dass sie die für das Schweißen dieser Bauteile relevanten Anforderungen an die Ausführungsklasse EXC2 nach DIN EN 1090-2:2011-10, Tabelle A.3, sowie die relevanten Anforderungen dieser Zulassung erfüllen.

2.2.2 Kennzeichnung

Die Lieferscheine der Bauteile sind nach den Übereinstimmungszeichen-Verordnungen der Länder zu kennzeichnen.

Die Kennzeichnung darf nur erfolgen, wenn die Voraussetzungen nach Abschnitt 2.3 erfüllt sind.

2.3 Übereinstimmungsnachweis

2.3.1 Allgemeines

Die Bestätigung der Übereinstimmung der Bauteile nach Tabelle 1 mit den Bestimmungen dieser allgemeinen bauaufsichtlichen Zulassung muss für jedes Herstellwerk mit einem Übereinstimmungszertifikat auf der Grundlage einer werkseigenen Produktionskontrolle und einer regelmäßigen Fremdüberwachung einschließlich einer Produktprüfung der Bauteile nach Maßgabe der folgenden Bestimmungen erfolgen.

Allgemeine bauaufsichtliche Zulassung

Nr. Z-14.8-678

Seite 5 von 8 | 2. September 2013

Für die Erteilung des Übereinstimmungszertifikats und die Fremdüberwachung einschließlich der dabei durchzuführenden Produktprüfungen hat der Hersteller der Bauteile eine hierfür anerkannte Zertifizierungsstelle sowie eine hierfür anerkannte Überwachungsstelle einzuschalten.

Die Erklärung, dass ein Übereinstimmungszertifikat erteilt ist, hat der Hersteller durch Kennzeichnung der Bauprodukte mit dem Übereinstimmungszeichen (Ü-Zeichen) unter Hinweis auf den Verwendungszweck abzugeben.

Dem Deutschen Institut für Bautechnik ist von der Zertifizierungsstelle eine Kopie des von ihr erteilten Übereinstimmungszertifikats zur Kenntnis zu geben.

2.3.2 Werkseigene Produktionskontrolle

In jedem Herstellwerk ist eine werkseigene Produktionskontrolle einzurichten und durchzuführen. Unter werkseigener Produktionskontrolle wird die vom Hersteller vorzunehmende kontinuierliche Überwachung der Produktion verstanden, mit der dieser sicherstellt, dass die von ihm hergestellten Bauteile den Bestimmungen dieser allgemeinen bauaufsichtlichen Zulassung entsprechen.

Die werkseigene Produktionskontrolle soll mindestens die im Folgenden aufgeführten Maßnahmen einschließen:

- Kontrolle und Prüfungen der Bauteile nach Tabelle 1 gemäß dem beim DIBt hinterlegten Prüfplan
- Überprüfung der im Abschnitt 2.2.1 genannten Anforderungen an das Schweißen

Die Ergebnisse der werkseigenen Produktionskontrolle sind aufzuzeichnen und auszuwerten. Die Aufzeichnungen müssen mindestens folgende Angaben enthalten:

- Bezeichnung der Bauteile
- Art der Kontrolle
- Datum der Herstellung und der Prüfung der Bauteile
- Ergebnis der Kontrollen und Prüfungen und Vergleich mit den Anforderungen
- Unterschrift des für die werkseigene Produktionskontrolle Verantwortlichen

Die Aufzeichnungen sind mindestens fünf Jahre aufzubewahren. Sie sind dem Deutschen Institut für Bautechnik und der zuständigen obersten Bauaufsichtsbehörde auf Verlangen vorzulegen.

Bei ungenügendem Prüfergebnis sind vom Hersteller unverzüglich die erforderlichen Maßnahmen zur Abstellung des Mangels zu treffen. Bauteile, die den Anforderungen nicht entsprechen, sind so zu handhaben, dass Verwechslungen mit übereinstimmenden ausgeschlossen werden. Nach Abstellung des Mangels ist - soweit technisch möglich und zum Nachweis der Mängelbeseitigung erforderlich - die betreffende Prüfung unverzüglich zu wiederholen.

2.3.3 Fremdüberwachung

In jedem Herstellwerk ist die werkseigene Produktionskontrolle durch eine Fremdüberwachung regelmäßig zu überprüfen, mindestens einmal jährlich. Im Rahmen der Fremdüberwachung sind eine Erstprüfung sowie eine Inspektion des Werkes und der werkseigenen Produktionskontrolle einschließlich einer Produktprüfung der Bauteile durchzuführen. Die Probennahme und Prüfungen obliegen jeweils der anerkannten Stelle.

Im Rahmen der Erstprüfung und der Fremdüberwachung sind mindestens folgende Prüfungen durchzuführen:

- Überprüfung der personellen und einrichtungsmäßigen Voraussetzungen zur ordnungsgemäßen Herstellung der Bauteile
- Überprüfung der werkseigenen Produktionskontrolle
- Überprüfung der im Prüfplan nach Abschnitt 2.3.2 hinterlegten Regelungen

Die Ergebnisse der Zertifizierung und Fremdüberwachung sind mindestens fünf Jahre aufzubewahren. Sie sind von der Zertifizierungsstelle bzw. der Überwachungsstelle dem Deutschen Institut für Bautechnik oder der zuständigen obersten Bauaufsichtsbehörde auf Verlangen vorzulegen.

3 Bestimmungen für Entwurf und Bemessung

3.1 Allgemeines

Für den Entwurf und die Bemessung der Palettenregale sind, soweit im Folgenden nichts anderes festgelegt ist, die Technischen Baubestimmungen und DIN EN 15512:2010-09 zu beachten. Der Nachweis der Tragsicherheit der Palettenregale ist in jedem Einzelfall oder durch eine statische Typenberechnung zu erbringen.

Für den Tragsicherheitsnachweis nach DIN EN 15512:2010-09 sind die im Abschnitt 3.2 festgelegten Kennwerte zu verwenden.

Der Sicherungsstift gemäß Anlage 3.4 erfüllt die Bedingungen nach DIN EN 15512:2010-09, Abschnitt 6.4.2. Voraussetzung hierfür ist, dass er stets in seiner Lage fixiert bleibt und ein Herausrutschen des Stiftes dauerhaft verhindert wird. Dies ist durch geeignete Kontrollmaßnahmen während des Regalbetriebs durch den Betreiber zu gewährleisten.

3.2 Bemessungswerte für Tragfähigkeiten und Steifigkeiten der Traversen-Stützen-Anschlüsse

3.2.1 Abwärts drehende Momente

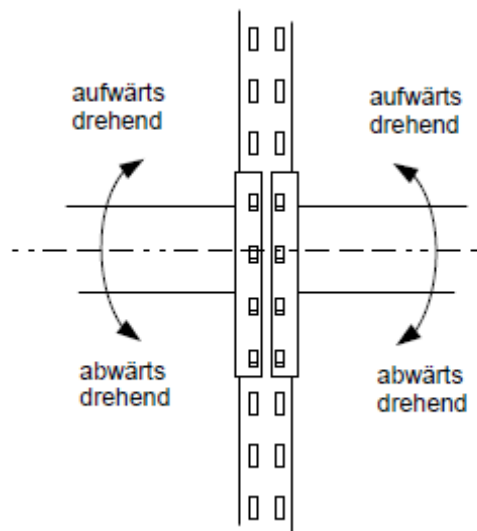


Abbildung 1: Orientierung der Momentendrehrichtung im Sinne von DIN EN 15512:2010-09, A.2.4

Bemessungswerte der Rotationssteifigkeiten k_d und Grenzbiegemomente M_{Rd} der Traversen-Stützen-Anschlüsse für abwärts drehende Momente sind in Anlage 4.1 angegeben.

3.2.2 Aufwärts drehende Momente und Anschlusspiel

Für aufwärts drehende Momente dürfen 2/3 der Werte aus Anlage 4.1 angesetzt werden.

Ein Anschlusspiel ϕ muss nicht berücksichtigt werden

3.2.3 Grenzscherkräfte

Bemessungswerte der Grenzscherkräfte V_{Rd} für abwärts gerichtete Querlasten und zugehörige Bemessungswerte für abwärts drehende Grenzbiegemomente $M_{Rd,i}$ sind in Anlage 4.2 ausgewiesen.

Die Werte der Anlage 4.2 sind anstelle des Interaktionsnachweises nach DIN EN 15512:2010-09, Abschnitt 9.5.4 zu verwenden.

V_{Rd} ist gleichbedeutend mit S_{Rd} nach DIN EN 15512:2010-09, Abschnitt 9.5.4.

Für nicht in Anlage 4.2 ausgewiesene Traversen-Stützen-Kombinationen darf als Bemessungswert eine maximale Grenzscherkraft

$$V_{Rd,max} = 43,98kN \quad (\text{bei } M_{Rd,i} = 0)$$

angesetzt werden.

Weitere V_{Rd} - $M_{Rd,i}$ - Kombinationen dürfen wie folgt rechnerisch ermittelt werden:

$$V_{Rd} = V_{Rd,max} * V_{Rd}^* / 100 \quad (1)$$

$$V_{Rd}^* = 5,45E^{-8} * m^5 - 1,55E^{-5} * m^4 + 1,28 * E^{-3} * m^3 - 3,6E^{-2} * m^2 - 4,98E^{-2} * m + 99,5 \quad (2)$$

$$m = 100 * M_{Rd,i} / M_{Rd,max} \quad (3)$$

Für $M_{Rd,max}$ sind die Werte für M_{Rd} aus Tabelle 1 der Anlage 4.1 anzusetzen.

Auch für die Traversen-Stützen-Kombinationen der Anlage 4.2 dürfen die Grenzscherkräfte nach den Formeln (1) bis (3) ermittelt werden. Allerdings dürfen keine größeren Werte als nach Anlage 4.2 berücksichtigt werden.

3.3 Nachweise

Nachweise zum Grenzzustand der Tragfähigkeit dürfen entsprechend DIN EN 15512:2010-09, Abschnitte 9 und 10, geführt werden.

Die Neuverteilung von Biegemomenten entsprechend DIN EN 15512:2010-09, Abschnitt 9.4.3.2, ist jedoch nicht zulässig.

3.4 Grenzzustand der Gebrauchstauglichkeit

Die Nachweise zum Grenzzustand der Gebrauchstauglichkeit sind entsprechend DIN EN 15512:2010-09, Abschnitt 11, zu führen.

3.5 Einwirkungen und Kombinationen von Einwirkungen

3.5.1 Einwirkungen

Die Einwirkungen nach DIN EN 15512:2010-09, Abschnitt 6, dürfen verwendet werden.

3.5.2 Lastkombinationen

Die Lastkombinationen nach DIN EN 15512:2010-09, Abschnitte 6 und 7, dürfen verwendet werden.

3.5.3 Teilsicherheitsbeiwerte

Die Teilsicherheitswerte der DIN EN 15512:2010-09, Abschnitt 7, dürfen unter Berücksichtigung von Anhang I.2 verwendet werden.

4 Bestimmungen für die Ausführung

Die konstruktive Ausführung des Palettenregalsystems ist der Anlage 1 zu entnehmen.

Vom Hersteller ist auf Grundlage dieser Zulassung eine Ausführungsanweisung für die Ausführung des Palettenregalsystems anzufertigen und der bauausführenden Firma auszuhändigen.

Die Übereinstimmung der Ausführung des Palettenregalsystems mit den Bestimmungen der Ausführungsanweisung ist von der bauausführenden Firma zu bescheinigen.

5 Bestimmung für Nutzung, Unterhalt und Wartung

Bezüglich Nutzung, Unterhalt und Wartung der Regalkonstruktion ist DIN EN 15635:2009-08 zu beachten.

Vorzugsweise sind beschädigte Bauteile durch Originalbauteile zu ersetzen.

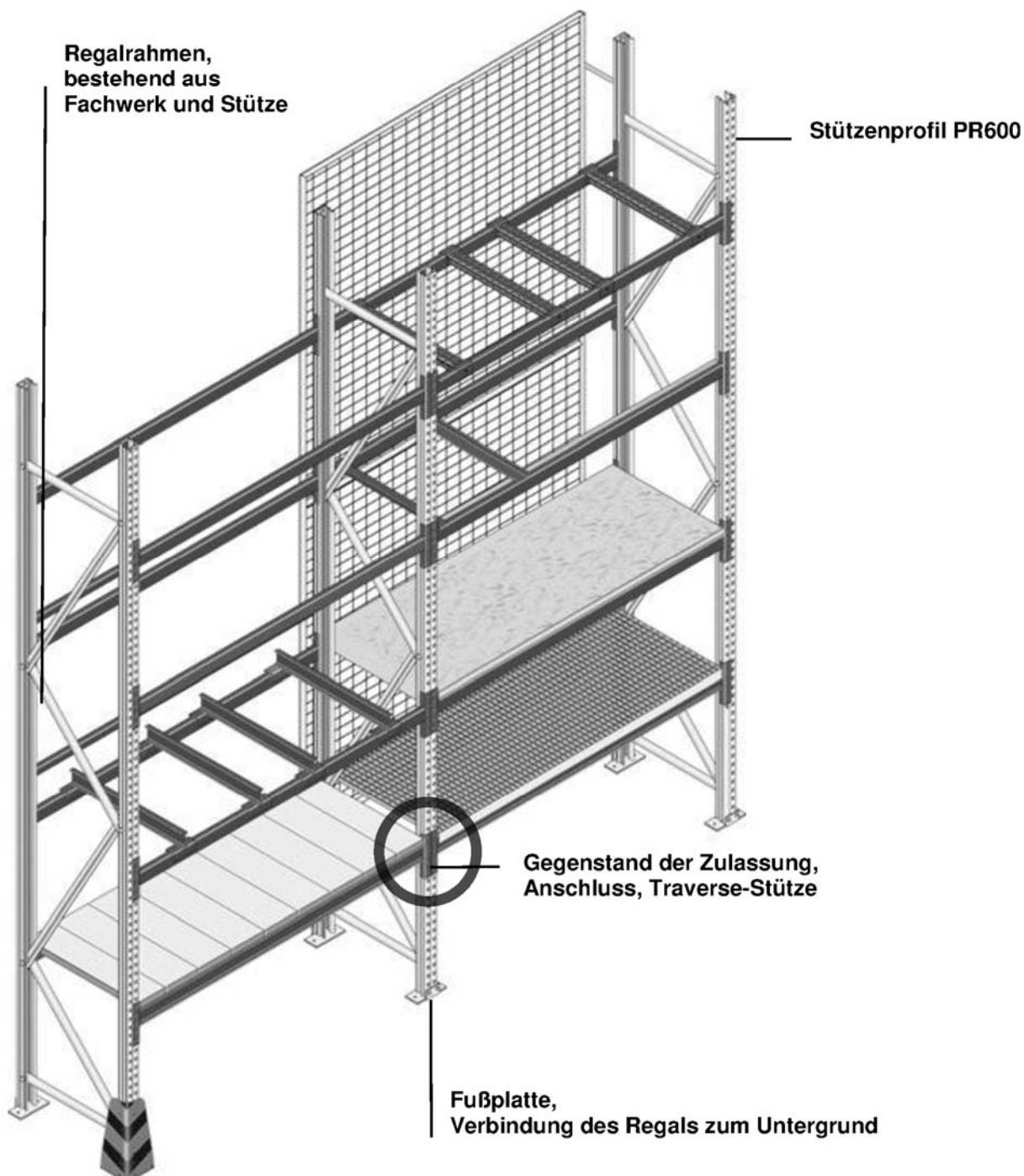
Sollte dies im Einzelfall nicht möglich sein, muss der Standsicherheitsnachweis für das Regal unter Berücksichtigung der Reparaturmaßnahme überprüft werden.

Andreas Schult
Referatsleiter

Beglaubigt

SSI Schäfer Palettenregal PR600

Übersicht



Elektronische Kopie der abZ des DIBt: Z-14.8-678

Palettenregalsystem PR - Anschlüsse Traverse-Stütze

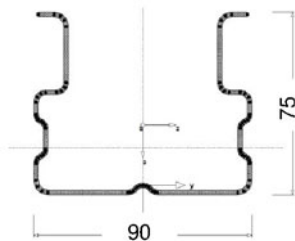
Übersicht Palettenregal PR600

Anlage 1

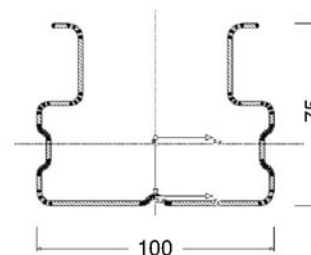
SSI Schäfer Palettenregal PR600, Hauptabmessungen der Stützenquerschnitte

Anm.:
 Detaillierte Angaben zur
 Querschnittsgeometrie und
 Systemlochung sind beim
 DIBt hinterlegt.

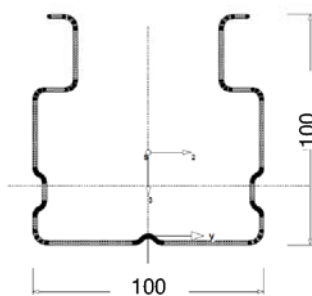
P973 (Bl=2mm)
 P975 (Bl=2,5mm)
 P977 (Bl=3mm)



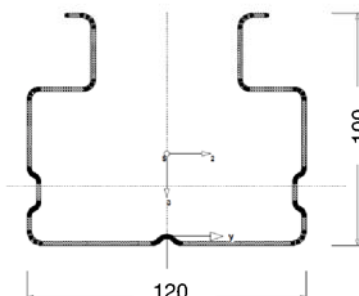
P173 (Bl=2mm)
 P175 (Bl=2,5mm)
 P177 (Bl=3mm)



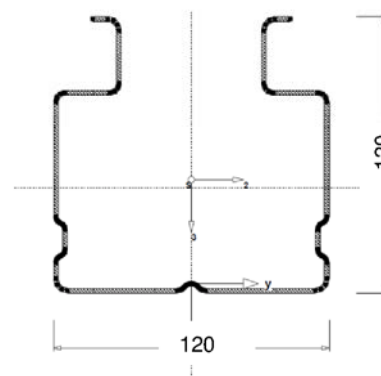
P113 (Bl=2mm)
 P115 (Bl=2,5mm)
 P117 (Bl=3,0mm)



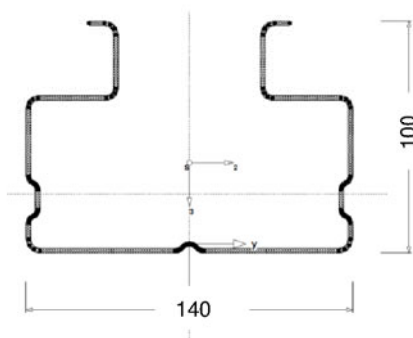
P213 (Bl=2mm)
 P215 (Bl=2,5mm)
 P217 (Bl=3mm)



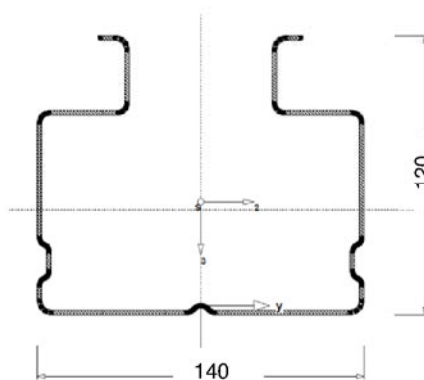
P223 (Bl=2mm)
 P225 (Bl=2,5mm)
 P227 (Bl=3mm)



P413 (Bl=2mm)
 P415 (Bl=2,5mm)
 P417 (Bl=3mm)



P423 (Bl=2mm)
 P427 (Bl=3mm)



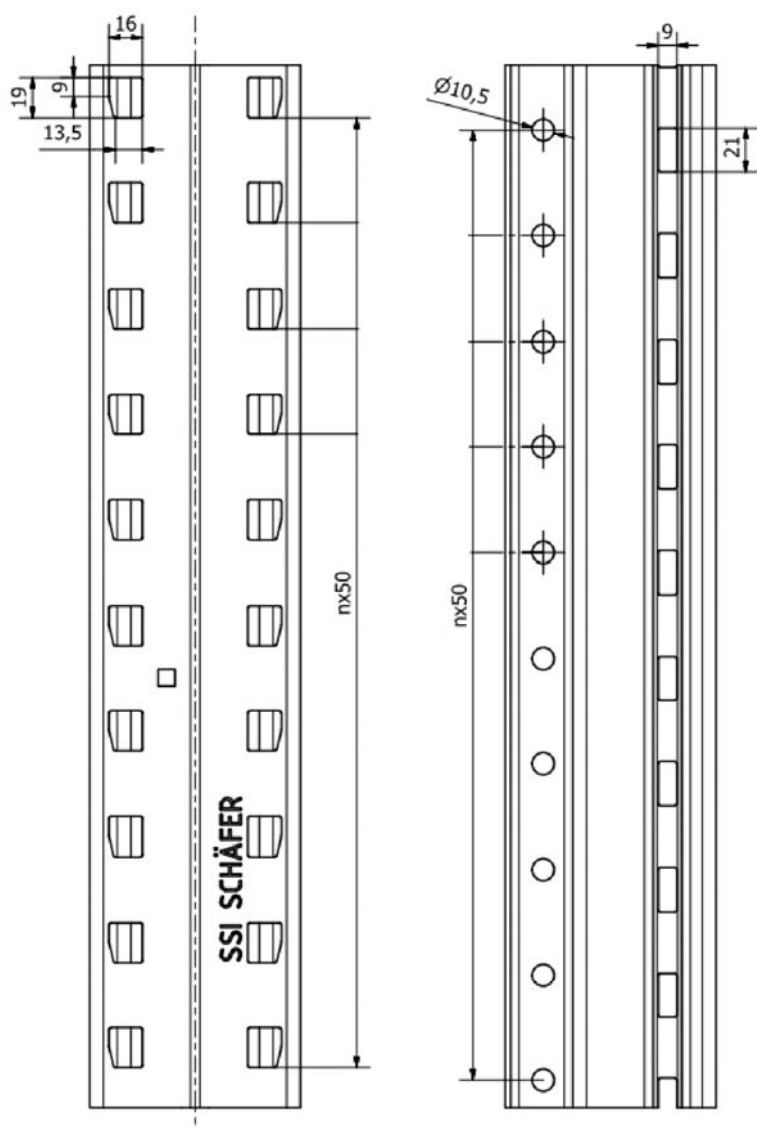
Palettenregalsystem PR - Anschlüsse Traverse-Stütze

Hauptabmessungen der Stützenquerschnitte

Anlage 2.1

SSI Schäfer Palettenregal PR600, Systemlochung der Stützenprofile

Abb.: Systemlochung der Stützenprofile.
 Die Lochabstände der Systemlochung
 sind bei allen Stützenvarianten gleich.
 Details sind beim DIBt hinterlegt.



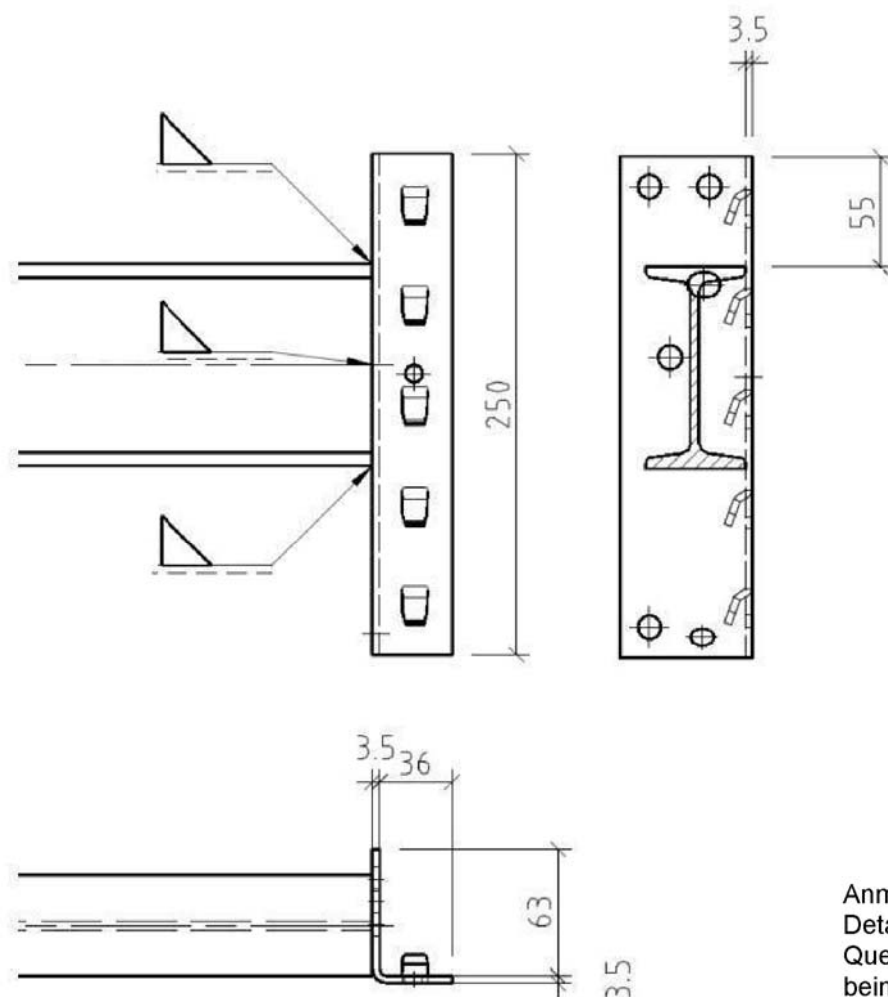
Palettenregalsystem PR - Anschlüsse Traverse-Stütze

Hauptabmessungen der Stützenprofile

Anlage 2.2

SSI Schäfer Palettenregal PR600 Traversenprofile und Hakenlasche

Abb.:
 Traversenprofil I80,100,120,140,
 gem. DIN 1025-1, mit
 angeschweißter Hakenlasche N4



Anm.:
 Detaillierte Angaben zur
 Querschnittsgeometrie sind
 beim DIBt hinterlegt.

Palettenregalsystem PR - Anschlüsse Traverse-Stütze

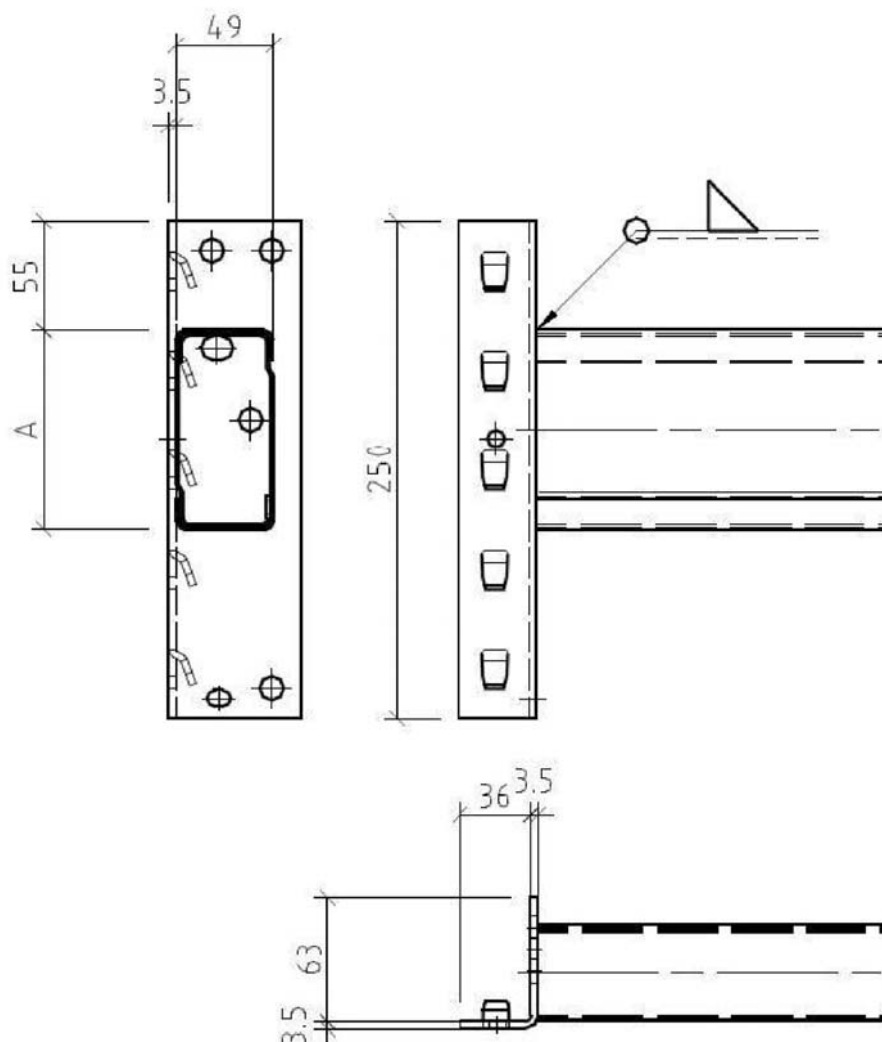
I - Traversenprofile und Hakenlasche

Anlage 3.1

SSI Schäfer Palettenregal PR600 Traversenprofile und Hakenlasche

Abb.:
 Traversenprofil CE
 mit angeschweißter Hakenlasche N4

Zur Unterscheidung der
 Traversentypen relevantes Maß A



Traverse	Maß A (mm)
CE80	80
CE100	100
CE110	110
CE120	120
CE140	140
CE160	160

Anm.:
 Detaillierte Angaben zur
 Querschnittsgeometrie sind
 beim DIBt hinterlegt.

Elektronische Kopie der abZ des DIBt: Z-14.8-678

Palettenregalsystem PR - Anschlüsse Traverse-Stütze

CE - Traversenprofile und Hakenlasche

Anlage 3.2

SSI Schäfer Palettenregal PR600 CE - Traversenprofile und Hakenlasche

Anm.:
 Detaillierte Angaben zur
 Querschnittsgeometrie sind
 beim DIBt hinterlegt.

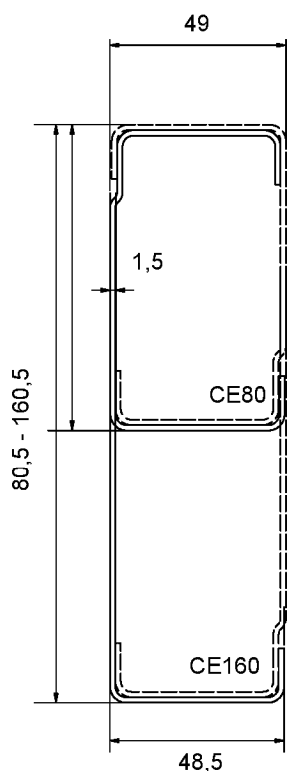


Abb.:
 Traversenprofil CE80 u CE160
 (exemplarisch)

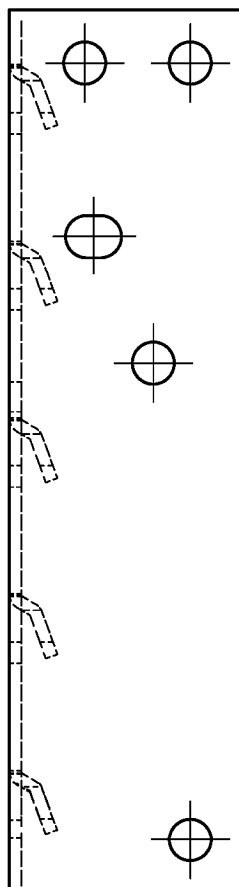
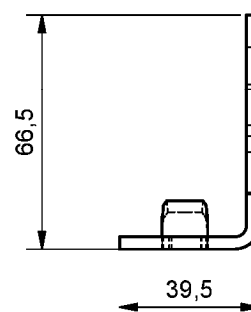
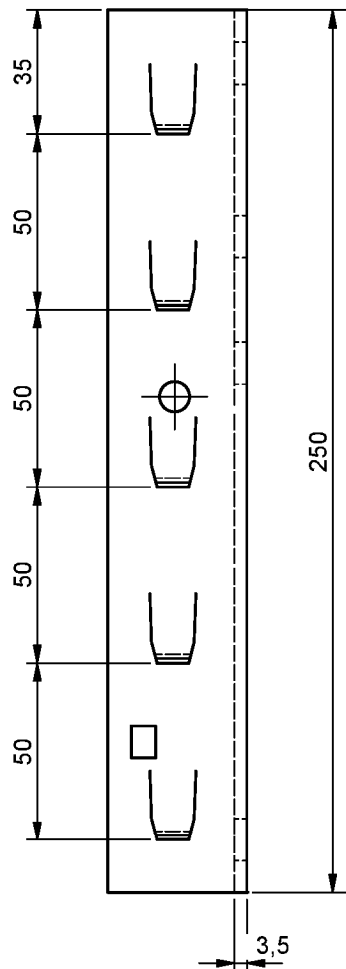


Abb.:
 Hakenlasche N4

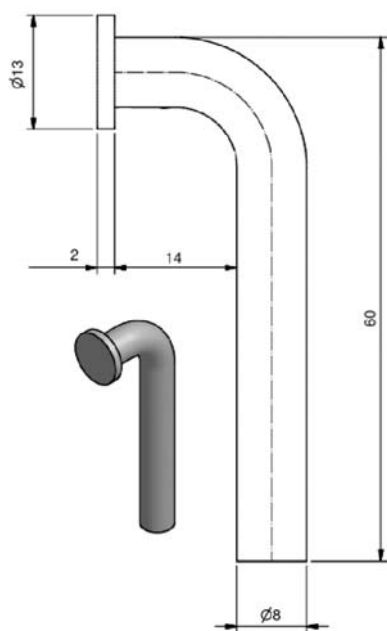
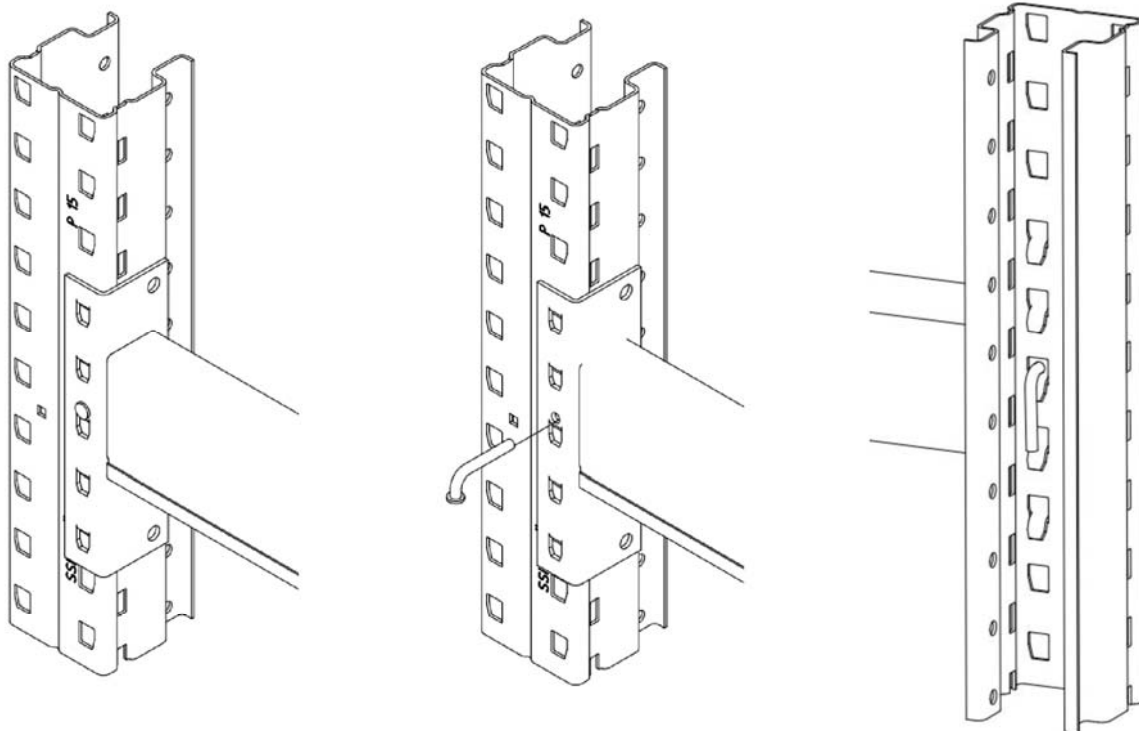


Palettenregalsystem PR - Anschlüsse Traverse-Stütze

CE - Traversenprofile und Hakenlasche - Prinzipdarstellungen

Anlage 3.3

SSI Schäfer Palettenregal PR600 Sicherungsstift und Funktionsweise



Einbau des Sicherungsstiftes.
 Der Sicherungsstift dient zu Sicherung der
 Traverse gegen unbeabsichtigtes Ausheben.

Anm.:
 Detaillierte Angaben zur
 Querschnittsgeometrie sind
 beim DIBt hinterlegt.

Palettenregalsystem PR - Anschlüsse Traverse-Stütze

Sicherungsstift

Anlage 3.4

SSI Schäfer Palettenregal PR600 Momententragfähigkeit und Rotationssteifigkeit

Tabelle 1:

Momenten-Grenztragfähigkeit M_{Rd}
und Rotationssteifigkeit k_d
für Traversen-Stützen Verbindungen
gem. DIN EN 15512, A.2.4

Traverse	Blechdicke* des Stützenprofils [mm]	k_d [kNcm/rad]	M_{Rd} [kNcm]
I80	2,0	6933	230,6
	2,5	7326	255,4
	3,0	6858	288,6
I100	2,0	11474	256,0
	2,5	8718	336,9
	3,0	9828	336,9
I120	2,0	15969	309,6
	2,5	17042	392,0
	3,0	21127	392,0
I140	2,0	18491	358,5
	2,5	24525	435,6
	3,0	22034	473,5
CE80	2,0	6838	192,5
	2,5	4884	227,0
	3,0	6017	227,0
CE100	2,0	8775	265,2
	2,5	8070	317,0
	3,0	8932	334,9
CE110	2,0	16050	264,0
	2,5	14297	364,1
	3,0	12270	371,8
CE120	2,0	16475	291,3
	2,5	11596	393,8
	3,0	12663	399,4
CE140	2,0	24566	343,5
	2,5	21642	483,6
	3,0	26604	483,6
CE160	2,0	32654	324,7
	2,5	27725	516,2
	3,0	26722	543,9

Tabelle 2:

Momenten-Grenztragfähigkeit M_{Rd}
und Rotationssteifigkeit k_d
für Traversen-Stützen Verbindungen gem. DIN EN 15512, A.2.4
Auswertung gem. DIN EN 15512, A.2.4.5.1,
mit dem gewählten Momenten-Verminderungsfaktor η

Traverse	Blechdicke* des Stützenprofils [mm]	η	k_d [kNcm/rad]	M_{Rd} [kNcm]
I80	2,0	0,80	9092	184,5
	2,5	0,79	9485	201,8
	3,0	0,84	9433	242,4
I100	2,0	0,91	12763	233,0
	2,5	0,76	13679	254,9
	3,0	0,89	11470	299,9
I120	2,0	0,83	18913	257,0
	2,5	0,79	23182	308,3
	3,0	0,95	22771	372,5
I140	2,0	0,85	21956	304,7
	2,5	0,83	31744	361,6
	3,0	0,93	24579	440,4
CE80	2,0	0,85	8545	163,7
	2,5	0,78	6882	177,9
	3,0	0,86	7463	195,3
CE100	2,0	0,90	10367	238,7
	2,5	0,93	9451	294,8
	3,0	0,87	11841	291,4
CE110	2,0	0,86	19085	227,0
	2,5	0,93	16616	338,6
	3,0	0,91	15912	338,4
CE120	2,0	0,88	19299	256,4
	2,5	0,93	13455	366,3
	3,0	0,85	16679	339,5
CE140	2,0	0,84	29628	288,5
	2,5	0,78	30641	377,1
	3,0	0,87	31438	420,7
CE160	2,0	0,94	35116	305,2
	2,5	0,75	36709	387,2
	3,0	0,78	36078	424,3

* Die angegebenen Kennwerte in Abhängigkeit von der Blechdicke
sind gültig für alle in Anlage 2.1 aufgeführten Stützen des PR600 Regalsystems.

Palettenregalsystem PR - Anschlüsse Traverse-Stütze

Tragfähigkeitskennwerte Momentenbeanspruchung

Anlage 4.1

SSI Schäfer Palettenregal PR600 Grenzscherkräfte und Momententragfähigkeiten

Grenzscherkräfte V_{Rd} und zugehörige Momenten-Grenztragfähigkeit $M_{Rd,i}$ **			
Traverse	Blechdicke* des Stützenprofils [mm]	V_{Rd} [kN]	$M_{Rd,i}$ [kNcm]
CE110	2,0	43,22	0,0
		39,53	150,2
		25,08	250,8
		13,25	264,0
		6,60	264,0
CE140		44,03	0,0
		40,95	155,6
		29,99	299,9
		16,38	327,5
CE160		8,59	343,5
		43,41	0,0
		43,41	165,0
		30,16	301,6
		16,39	324,7
CE110		8,12	324,7
	2,5	43,62	0,0
		41,97	159,5
		30,28	302,8
		16,73	334,6
9,10		364,1	
CE140	41,11	0,0	
	41,11	156,2	
	36,26	362,6	
	20,82	416,4	
CE160	12,24	483,6	
	39,50	0,0	
	35,73	135,8	
	33,69	336,9	
	22,97	459,5	
CE110	12,91	516,2	
	3,0	40,96	0,0
		40,69	154,6
		34,51	345,1
		18,18	363,7
9,30		371,8	
CE140	44,12	0,0	
	39,74	151,0	
	36,58	365,8	
	24,12	482,5	
	12,09	483,6	
CE160	41,93	0,0	
	41,93	159,3	
	38,23	382,3	
	23,46	469,2	
		13,60	543,9

* Die angegebenen Kennwerte
 in Abhängigkeit von der Blechdicke
 sind gültig für alle in Anlage 2.1 aufgeführten
 Stützen des PR600 Regalsystems.

** Zwischenwerte dürfen linear
 interpoliert werden

Elektronische Kopie der abZ des DIBt: Z-14.8-678

Palettenregalsystem PR - Anschlüsse Traverse-Stütze

Tragfähigkeitskennwerte Querkraftbeanspruchung

Anlage 4.2