

Allgemeine bauaufsichtliche Zulassung

Zulassungsstelle für Bauprodukte und Bauarten

Bautechnisches Prüfamt

Eine vom Bund und den Ländern
gemeinsam getragene Anstalt des öffentlichen Rechts
Mitglied der EOTA, der UEAtc und der WFTAO

Datum:

29.04.2013

Geschäftszeichen:

III 22-1.19.17-25/13

Zulassungsnummer:

Z-19.17-1893

Geltungsdauer

vom: **1. Mai 2013**

bis: **1. Mai 2018**

Antragsteller:

Düker GmbH & Co. KGaA

Würzburger Straße 10

97753 Karlstadt/Main

Zulassungsgegenstand:

**Rohrabschottung "System Düker BSV 90"
der Feuerwiderstandsklasse R 90 nach DIN 4102-11**

Der oben genannte Zulassungsgegenstand wird hiermit allgemein bauaufsichtlich zugelassen.
Diese allgemeine bauaufsichtliche Zulassung umfasst neun Seiten und sechs Anlagen.

DIBt

I ALLGEMEINE BESTIMMUNGEN

- 1 Mit der allgemeinen bauaufsichtlichen Zulassung ist die Verwendbarkeit bzw. Anwendbarkeit des Zulassungsgegenstandes im Sinne der Landesbauordnungen nachgewiesen.
- 2 Sofern in der allgemeinen bauaufsichtlichen Zulassung Anforderungen an die besondere Sachkunde und Erfahrung der mit der Herstellung von Bauprodukten und Bauarten betrauten Personen nach den § 17 Abs. 5 Musterbauordnung entsprechenden Länderregelungen gestellt werden, ist zu beachten, dass diese Sachkunde und Erfahrung auch durch gleichwertige Nachweise anderer Mitgliedstaaten der Europäischen Union belegt werden kann. Dies gilt ggf. auch für im Rahmen des Abkommens über den Europäischen Wirtschaftsraum (EWR) oder anderer bilateraler Abkommen vorgelegte gleichwertige Nachweise.
- 3 Die allgemeine bauaufsichtliche Zulassung ersetzt nicht die für die Durchführung von Bauvorhaben gesetzlich vorgeschriebenen Genehmigungen, Zustimmungen und Bescheinigungen.
- 4 Die allgemeine bauaufsichtliche Zulassung wird unbeschadet der Rechte Dritter, insbesondere privater Schutzrechte, erteilt.
- 5 Hersteller und Vertreiber des Zulassungsgegenstandes haben, unbeschadet weiter gehender Regelungen in den "Besonderen Bestimmungen", dem Verwender bzw. Anwender des Zulassungsgegenstandes Kopien der allgemeinen bauaufsichtlichen Zulassung zur Verfügung zu stellen und darauf hinzuweisen, dass die allgemeine bauaufsichtliche Zulassung an der Verwendungsstelle vorliegen muss. Auf Anforderung sind den beteiligten Behörden Kopien der allgemeinen bauaufsichtlichen Zulassung zur Verfügung zu stellen.
- 6 Die allgemeine bauaufsichtliche Zulassung darf nur vollständig vervielfältigt werden. Eine auszugsweise Veröffentlichung bedarf der Zustimmung des Deutschen Instituts für Bautechnik. Texte und Zeichnungen von Werbeschriften dürfen der allgemeinen bauaufsichtlichen Zulassung nicht widersprechen. Übersetzungen der allgemeinen bauaufsichtlichen Zulassung müssen den Hinweis "Vom Deutschen Institut für Bautechnik nicht geprüfte Übersetzung der deutschen Originalfassung" enthalten.
- 7 Die allgemeine bauaufsichtliche Zulassung wird widerruflich erteilt. Die Bestimmungen der allgemeinen bauaufsichtlichen Zulassung können nachträglich ergänzt und geändert werden, insbesondere, wenn neue technische Erkenntnisse dies erfordern.

II BESONDERE BESTIMMUNGEN

1 Zulassungsgegenstand und Anwendungsbereich

1.1 Zulassungsgegenstand

- 1.1.1 Die allgemeine bauaufsichtliche Zulassung gilt für die Herstellung und Anwendung der Rohrabschottung, "System Düker BSV 90" genannt, als Bauart der Feuerwiderstandsklasse R 90 nach DIN 4102-11¹. Die Rohrabschottung dient zum Schließen von Öffnungen in inneren Decken nach Abschnitt 1.2.1 durch die Rohre nach Abschnitt 1.2.2 hindurchgeführt wurden und verhindert für eine Feuerwiderstandsdauer von 90 Minuten die Übertragung von Feuer und Rauch durch diese Öffnungen.
- 1.1.2 Die Rohrabschottung besteht im Wesentlichen aus einem Brandschutzelement und ggf. einer Druckrohrverbindung sowie aus einem Fugenschluss. Die Rohrabschottung ist gemäß Abschnitt 4 aus den Bauprodukten nach Abschnitt 2 herzustellen.
- 1.1.3 Die Dicke und die Abmessungen der Rohrabschottung ergeben sich aus der erforderlichen Bauteildicke und dem Rohrdurchmesser (s. Abschnitte 1.2.1 und 1.2.2).

1.2 Anwendungsbereich

- 1.2.1 Die Rohrabschottung darf in mindestens 15 cm dicke Decken aus Beton bzw. Stahlbeton oder Porenbeton jeweils mindestens der Feuerwiderstandsklasse F 90 (feuerbeständig), Benennung (Kurzbezeichnung) F 90-AB, nach DIN 4102-2² eingebaut werden (s. Abschnitt 3.1.1).
- 1.2.2 Die Rohrabschottung darf an muffenlosen Rohren aus Gusseisen angeordnet werden, die Bestandteile eines Abwassersystems sind. Das Abwassersystem muss aus einer senkrecht durch die feuerwiderstandsfähige(n) Decke(n) geführten Hauptleitung³ aus Gusseisen und ggf. Anschlussleitungen aus Gusseisen oder Kunststoff bestehen (s. Abschnitt 3.2).
Für die Materialien und Abmessungen (Rohraußendurchmesser und Rohrwandstärke) der Haupt- und Anschlussleitungen siehe Abschnitt 3.2.
- 1.2.3 Andere Teile oder Hilfskonstruktionen sowie elektrische Leitungen dürfen nicht durch die zu verschließende Bauteilöffnung hindurchgeführt werden.
- 1.2.4 Für die Anwendung der Rohrabschottung in anderen Bauteilen – z. B. in Decken, deren Zuordnung in eine Feuerwiderstandsklasse nach DIN 4102 nur mit Hilfe einer feuerwiderstandsfähigen Unterdecke möglich ist, oder in Wänden – oder für Installationen anderer Anwendungsbereiche oder aus anderen Werkstoffen oder mit anderem Aufbau als nach Abschnitt 1.2.2 ist die Anwendbarkeit gesondert nachzuweisen.
- 1.2.5 Die Verhinderung der Brandübertragung über die Medien in den Rohrleitungen, die Verhinderung des Austretens gefährlicher Flüssigkeiten oder Gase bei Zerstörung der Leitungen unter Brandeinwirkung und die Verhinderung von Zerstörungen an den angrenzenden, raumabschließenden Bauteilen sowie an den Rohrleitungen selbst, hervorgerufen durch temperaturbedingte Zwängungskräfte, sind mit dieser allgemeinen bauaufsichtlichen Zulassung nicht nachgewiesen. Diesen Risiken ist durch Anordnung geeigneter Maßnahmen bei der Konzeption bzw. bei der Installation der Rohrleitungen Rechnung zu tragen.
- 1.2.6 Die im Folgenden beschriebenen und in den Anlagezeichnungen dargestellten Ausführungen stellen Mindestanforderungen zur Erfüllung der Anforderungen an den Brandschutz dar.

- ¹ DIN 4102-11:1985-12 Brandverhalten von Baustoffen und Bauteilen; Rohrummantelungen, Rohrabschottungen, Installationsschächte und -kanäle sowie Abschlüsse ihrer Revisionsöffnungen; Begriffe, Anforderungen und Prüfungen
- ² DIN 4102-2:1977-09 Brandverhalten von Baustoffen und Bauteilen; Bauteile; Begriffe, Anforderungen und Prüfungen
- ³ Technische Bestimmungen für die Ausführung von Rohrleitungsanlagen und die Zulässigkeit von Rohrdurchführungen bleiben unberührt.

Sofern bauaufsichtliche Anforderungen an den Schall- oder Wärmeschutz gestellt werden, sind entsprechende Nachweise anwendungsbezogen zu führen.

Es ist im Übrigen sicherzustellen, dass durch den Einbau der Abschottung die Standsicherheit des angrenzenden Bauteils – auch im Brandfall – nicht beeinträchtigt wird.

Die Vorschriften anderer Rechtsbereiche bleiben unberührt.

2 Bestimmungen für die Bauprodukte

2.1 Eigenschaften und Zusammensetzungen

2.1.1 Brandschutzelement

2.1.1.1 Das Brandschutzelement⁴, "Düker BSV 90" genannt, muss aus einem Stahlblechgehäuse, einer Brandschutzeinlage, einem Distanzstück, einem äußeren Dichtband und Dichtmanschetten bestehen.

2.1.1.2 Das Gehäuse des Brandschutzelementes muss aus mindestens 0,5 mm dickem Edelstahlblech bestehen.

2.1.1.3 Die Brandschutzeinlage und das äußere Dichtband des Brandschutzelementes müssen aus 2,5 mm dicken Streifen des dämmschichtbildenden Baustoffs "PROMASEAL-PL" (Grundausführung, einseitig mit doppelseitigem Klebeband kaschiert) gemäß allgemeiner bauaufsichtlicher Zulassung Nr. Z-19.11-249 bestehen.

2.1.1.4 Die Dichtmanschette⁴ des Brandschutzelementes muss aus EPDM bzw. NBR bestehen und das Distanzstück⁴ des Brandschutzelementes aus Polyethylen bzw. mineralverstärktem Polypropylen.

2.1.2 Einbausatz für die Druckrohrverbindung

2.1.2.1 Der Einbausatz für die Druckrohrverbindung muss aus zwei Krallen und zwei Verbindungsstücken bestehen. Die Verbindungsstücke⁴ müssen aus jeweils zwei miteinander verschraubten T-Stählen und einer im Verschraubungsbereich liegenden Umwicklung aus einem dämmschichtbildenden Baustoff bestehen.

2.1.2.2 Es sind "Düker Kombi-Kralle"⁴ der Firma Düker GmbH & Co. KGaA, 97753 Karlstadt/Main, zu verwenden.

2.1.2.3 Für die Herstellung der Verbindungsstücke der Druckrohrverbindung sind T-60 Stahl-Profile nach EN 10 055⁵ zu verwenden.

2.1.2.4 Die Umwicklung muss aus 2,5 mm dicken Streifen des dämmschichtbildenden Baustoffs "PROMASEAL-PL" (Grundausführung, einseitig mit doppelseitigem Klebeband kaschiert) gemäß allgemeiner bauaufsichtlicher Zulassung Nr. Z-19.11-249 bestehen.

2.2 Herstellung und Kennzeichnung

2.2.1 Herstellung des Brandschutzelementes und des Einbausatzes für die Druckrohrverbindung

Bei der Herstellung des Brandschutzelementes und des Einbausatzes für die Druckrohrverbindung sind die Bestimmungen der Abschnitte 2.1.1 und 2.1.2 einzuhalten.

⁴ Die Materialangaben bzw. der Aufbau und die Zusammensetzung sowie der Herstellprozess und die maßgeblichen Herstellbedingungen sind beim Deutschen Institut für Bautechnik hinterlegt und der fremdüberwachenden Stelle vom Antragsteller zur Verfügung zu stellen.

⁵ EN 10055:1995 Warmgewalzter gleichschenkliger T-Stahl mit gerundeten Kanten und Übergängen - Maße, Grenzabmaße und Formtoleranzen

2.2.2 Kennzeichnung

2.2.2.1 Kennzeichnung des Brandschutzelementes und des Einbausatzes für die Druckrohrverbindung

Jedes Brandschutzelement bzw. jeder Einbausatz für die Druckrohrverbindung für Rohrabschottungen nach dieser allgemeinen bauaufsichtlichen Zulassung und ggf. zusätzlich sein Beipackzettel oder seine Verpackung oder, wenn dies Schwierigkeiten bereitet, der Lieferschein oder die Anlage zum Lieferschein muss vom Hersteller mit dem Übereinstimmungszeichen (Ü-Zeichen) nach den Übereinstimmungszeichen-Verordnungen der Länder gekennzeichnet werden. Die Kennzeichnung darf nur erfolgen, wenn die Voraussetzungen nach Abschnitt 2.3 erfüllt sind.

Jedes Brandschutzelement bzw. jeder Einbausatz für die Druckrohrverbindung und ggf. jede dazugehörige Verpackung muss einen Aufdruck oder Aufkleber mit folgenden Angaben aufweisen:

- Brandschutzelement "Düker BSV 90" bzw. Einbausatz für die Druckrohrverbindung für Rohrabschottung "System Düker BSV 90" (jeweils mit Kennzeichnung für die Größe)
- Übereinstimmungszeichen (Ü-Zeichen) mit
 - Name des Herstellers
 - Zulassungsnummer: Z-19.17-1893
 - Bildzeichen oder Bezeichnung der Zertifizierungsstelle
- Herstellwerk
- Herstellungsjahr:

Das Schild für das Brandschutzelement ist auf dem Stahlblechgehäuse des Brandschutzelementes zu befestigen. Wahlweise dürfen diese Angaben auch an derselben Stelle erhaben eingepreßt werden. Das Schild für den Einbausatz ist auf der Verpackung des Einbausatzes aufzubringen.

2.2.2.2 Kennzeichnung der Rohrabschottung

Jede Rohrabschottung nach dieser allgemeinen bauaufsichtlichen Zulassung ist vom Verarbeiter mit einem Schild dauerhaft zu kennzeichnen, das folgende Angaben enthalten muss:

- Rohrabschottung "System Düker BSV 90" der Feuerwiderstandsklasse R 90 nach Zul.-Nr.: Z-19.17-1893
- Name des Herstellers der Rohrabschottung (Verarbeiter)
- Herstellungsjahr:

Das Schild ist jeweils neben der Rohrabschottung an der Decke zu befestigen.

2.2.3 Einbauanleitung

Jedes Brandschutzelement und jeder Einbausatz für die Druckrohrverbindung nach dieser allgemeinen bauaufsichtlichen Zulassung ist mit einer Einbauanleitung auszuliefern, die der Antragsteller dieser Zulassung erstellt und die mindestens folgende Angaben enthalten muss:

- Art und Mindestdicken der Decken, in die die Rohrabschottung eingebaut werden darf,
- Grundsätze für den Einbau der Rohrabschottung mit Angaben über die dafür zu verwendenden Baustoffe (z. B. dämmschichtbildender Baustoff),
- Hinweise auf zulässige Brandschutzelemente bzw. Rohre für die Hauptleitung (Angaben zu Rohrwerkstoffen, Rohraußendurchmesser, Rohrwanddicke), die an die jeweils verwendeten Brandschutzelemente angeschlossen werden dürfen,

Allgemeine bauaufsichtliche Zulassung

Nr. Z-19.17-1893

Seite 6 von 9 | 29. April 2013

- Hinweise auf zulässige Anschlussrohre aus thermoplastischen Kunststoffen (Angaben zu Rohrwerkstoffen, Rohraußendurchmesser, Rohrwanddicke),
- Hinweise auf die Art der Rohrleitung (Abwasserleitungen), an denen die jeweiligen Rohrabschottungen angeordnet werden dürfen,
- Hinweise auf zulässige Isolierungen sowie Angaben zu Isolierdicken und Längen,
- Anweisungen zum Einbau der Rohrabschottung und ggf. angeordneten Druckrohrverbindungen mit Angaben zu notwendigen Abständen,
- Hinweise auf die Reihenfolge der Arbeitsvorgänge.

2.3 Übereinstimmungsnachweis**2.3.1 Allgemeines**

Die Bestätigung der Übereinstimmung der Brandschutzelemente und der Einbausätze für die Druckrohrverbindung mit den Bestimmungen dieser allgemeinen bauaufsichtlichen Zulassung muss für jedes Herstellwerk mit einem Übereinstimmungszertifikat auf der Grundlage einer werkseigenen Produktionskontrolle und einer regelmäßigen Fremdüberwachung einschließlich einer Erstprüfung des Brandschutzelementes und des Einbausatzes für die Druckrohrverbindung nach Maßgabe der folgenden Bestimmungen erfolgen.

Für die Erteilung des Übereinstimmungszertifikats und die Fremdüberwachung einschließlich der dabei durchzuführenden Produktprüfungen hat der Hersteller des Brandschutzelementes und des Einbausatzes für die Druckrohrverbindung eine hierfür anerkannte Zertifizierungsstelle sowie eine hierfür anerkannte Überwachungsstelle einzuschalten. Die Erklärung, dass ein Übereinstimmungszertifikat erteilt ist, hat der Hersteller durch Kennzeichnung der Bauprodukte mit dem Übereinstimmungszeichen (Ü-Zeichen) unter Hinweis auf den Verwendungszweck abzugeben. Dem Deutschen Institut für Bautechnik ist von der Zertifizierungsstelle eine Kopie des von ihr erteilten Übereinstimmungszertifikats zur Kenntnis zu geben.

2.3.2 Werkseigene Produktionskontrolle

In jedem Herstellwerk des Brandschutzelementes und des Einbausatzes für die Druckrohrverbindung ist eine werkseigene Produktionskontrolle einzurichten und durchzuführen. Unter werkseigener Produktionskontrolle wird die vom Hersteller vorzunehmende kontinuierliche Überwachung der Produktion verstanden, mit der dieser sicherstellt, dass die von ihm hergestellten Bauprodukte den Bestimmungen dieser allgemeinen bauaufsichtlichen Zulassung entsprechen.

Die werkseigene Produktionskontrolle für das Brandschutzelement und den Einbausatz für die Druckrohrverbindung soll mindestens die im Folgenden aufgeführten Maßnahmen einschließen:

- Prüfung der Beschaffenheit und der Abmessungen der Stahlblechgehäuse und der Brandschutzeinlagen der Brandschutzelemente sowie der Bestandteile des Einbausatzes für die Druckrohrverbindung mindestens einmal pro 1000 Stück – jedoch mindestens einmal je Herstellungstag – bei ständiger Fertigung bzw. einmal pro Charge bei nicht-ständiger Fertigung.
- Prüfung, dass für die Herstellung des Brandschutzelementes und der Bestandteile des Einbausatzes für die Druckrohrverbindung ausschließlich die in dieser allgemeinen bauaufsichtlichen Zulassung geforderten Baustoffe verwendet werden.

Die Ergebnisse der werkseigenen Produktionskontrolle sind aufzuzeichnen. Die Aufzeichnungen müssen mindestens folgende Angaben enthalten:

- Bezeichnung des Bauprodukts bzw. des Ausgangsmaterials oder der Bestandteile
- Art der Kontrolle oder Prüfung
- Datum der Herstellung und der Prüfung des Bauprodukts bzw. des Ausgangsmaterials oder der Bestandteile

- Ergebnis der Kontrollen und Prüfungen und, soweit zutreffend, Vergleich mit den Anforderungen
- Unterschrift des für die werkseigene Produktionskontrolle Verantwortlichen

Die Aufzeichnungen sind mindestens fünf Jahre aufzubewahren und der für die Fremdüberwachung eingeschalteten Überwachungsstelle vorzulegen. Sie sind dem Deutschen Institut für Bautechnik und der zuständigen obersten Bauaufsichtsbehörde auf Verlangen vorzulegen.

Bei ungenügendem Prüfergebnis sind vom Hersteller unverzüglich die erforderlichen Maßnahmen zur Abstellung des Mangels zu treffen. Brandschutzelemente und Einbausätze für die Druckrohrverbindung die den Anforderungen nicht entsprechen, sind so zu handhaben, dass Verwechslungen mit übereinstimmenden ausgeschlossen werden. Nach Abstellung des Mangels ist – soweit technisch möglich und zum Nachweis der Mängelbeseitigung erforderlich – die betreffende Prüfung unverzüglich zu wiederholen.

2.3.3 Fremdüberwachung

In jedem Herstellwerk ist die werkseigene Produktionskontrolle durch eine Fremdüberwachung regelmäßig zu überprüfen, mindestens jedoch zweimal jährlich. Die Überwachungsstelle ist nach mindestens einjähriger beanstandungsfreier Überwachung berechtigt, die Zahl der Überwachungen auf eine pro Jahr herabzusetzen, wenn sich die Herstellung als wenig fehlerempfindlich erweist und die bisherigen Prüfergebnisse positiv sind.

Im Rahmen der Fremdüberwachung ist eine Erstprüfung des Brandschutzelementes und der Einbausätze für die Druckrohrverbindung durchzuführen, und es können auch Proben für Stichprobenprüfungen entnommen werden. Dabei ist die Einhaltung der in Abschnitt 2.1.1 für das Brandschutzelement und in Abschnitt 2.2.2 für den Einbausatz für die Druckrohrverbindung festgelegten Anforderungen zu überprüfen. Die Probenahme und Prüfungen obliegen jeweils der anerkannten Überwachungsstelle.

Die Fremdüberwachung muss mindestens nachfolgende Maßnahmen umfassen:

- die Kontrolle der Ergebnisse der werkseigenen Produktionskontrolle,
- die Kontrolle der Abmessungen des Brandschutzelementes sowie der Bestandteile des Einbausatzes für die Druckrohrverbindung,
- die Kontrolle der Kennzeichnung der für die Herstellung der Brandschutzelemente sowie der Bestandteile des Einbausatzes für die Druckrohrverbindung verwendeten Baustoffe sowie die Kennzeichnung der Brandschutzelemente und der Einbausätze für die Druckrohrverbindung selbst.

Die Ergebnisse der Zertifizierung und Fremdüberwachung sind mindestens fünf Jahre aufzubewahren. Sie sind von der Zertifizierungsstelle bzw. der Überwachungsstelle dem Deutschen Institut für Bautechnik und der zuständigen obersten Bauaufsichtsbehörde auf Verlangen vorzulegen.

3 Bestimmungen für den Entwurf

3.1 Bauteile

- 3.1.1 Die Rohrabschottung darf in Decken aus Beton bzw. Stahlbeton nach DIN 1045⁶ oder aus Porenbeton gemäß DIN 4223⁷ und nach allgemeiner bauaufsichtlicher Zulassung eingebaut werden.

Die Decken müssen den Bestimmungen des Abschnitts 1.2.1 entsprechen.

⁶ DIN 1045 Beton und Stahlbeton; Bemessung und Ausführung (in der jeweils geltenden Ausgabe)

⁷ DIN 4223 Bewehrte Dach- und Deckenplatten aus dampfgehärtetem Gas- und Schaumbeton; Richtlinien für Bemessung, Herstellung, Verwendung und Prüfung (in der jeweils geltenden Ausgabe)

Allgemeine bauaufsichtliche Zulassung

Nr. Z-19.17-1893

Seite 8 von 9 | 29. April 2013

- 3.1.2 Der Abstand der zu verschließenden Bauteilöffnung zu anderen Öffnungen oder Einbauten muss den Angaben der Tabelle 1 entsprechen:

Tabelle 1:

Abstand der Rohrabschottung zu	Größe der nebeneinander liegenden Öffnungen	Abstand zwischen den Öffnungen
Rohrabschottungen nach dieser Zulassung	Entsprechend der Abmessungen der Leitungen (s. Anlage 1)	≥ 10 cm
anderen Kabel- oder Rohrabschottungen	eine/beide Öffnung(en) > 40 cm x 40 cm	≥ 20 cm
	beide Öffnungen ≤ 40 cm x 40 cm	≥ 10 cm
anderen Öffnungen oder Einbauten	eine/beide Öffnung(en) > 20 cm x 20 cm	≥ 20 cm
	beide Öffnungen ≤ 20 cm x 20 cm	≥ 10 cm

3.2 Installationen

- 3.2.1 Die Rohrabschottung darf an Durchführungen von geraden, senkrecht zur Bauteiloberfläche angeordneten muffenlosen Rohren aus Gusseisen der Firma Düker GmbH & Co. KGaA, 97753 Karlstadt/Main nach DIN EN 877⁸ oder DIN 19522⁹ angeordnet werden, die als Teil eines Abwassersystems ggf. mit Anschlussleitungen aus Gusseisen oder Kunststoff versehen sind.

Die Guss-Rohre müssen mit Hilfe von Spannverbindern verbunden sein. Die Kunststoffrohre müssen an Guss-Abzweigen mit Hilfe von Übergangsverbindern aus EPDM befestigt sein. Anschlussrohre aus Guss dürfen sowohl mit den Spannverbindern als auch mit den Übergangsverbindern an den Guss-Abzweigen befestigt sein (s. Anlage 1, 3 und 4).

- 3.2.2 Für die zulässigen Abmessungen (Rohraußendurchmesser und Rohrwandstärke) der Haupt- und Anschlussleitungen sowie der Verbinder siehe Anlage 1.
- 3.2.3 Die Auflagerung bzw. die Abhängung der Leitungen oder die Ausführung der Rohre muss so erfolgen, dass die Rohrabschottung und die raumabschließenden Bauteile im Brandfall mindestens 90 Minuten funktionsfähig bleiben (vgl. DIN 4102-4¹⁰, Abschnitt 8.5.7.5).

4 Bestimmungen für die Ausführung

4.1 Allgemeines

Vor dem Einbau der Rohrabschottung ist in jedem Fall zu kontrollieren, ob das Rohr und die Rohrleitung den Bestimmungen von Abschnitt 3.2 entsprechen.

4.2 Auswahl der Brandschutzelemente und der Einbausätze für die Druckrohrverbindung

Es muss das zum jeweiligen Rohraußendurchmesser passende Brandschutzelement gemäß Anlage 2 bzw. der zum jeweiligen Rohraußendurchmesser passende Einbausatz für die Druckrohrverbindung gemäß Anlage 5 verwendet werden.

4.3 Einbau der Rohrabschottung

- 4.3.1 Zu Beginn der Schottherstellung sind die Laibungen der Bauteilöffnung zu reinigen.
- 4.3.2 Das Brandschutzelement nach Abschnitt 2.1.1 und der Spannverbinder nach Anlage 1 sind im Bereich der Deckendurchführung in die Rohrleitung einzupassen.

⁸ DIN EN 877 Rohre und Formstücke aus Gusseisen, deren Verbindungen und Zubehör zur Entwässerung von Gebäuden; Anforderungen, Prüfverfahren und Qualitätssicherung (in der jeweils geltenden Ausgabe)

⁹ DIN 19522 Gusseiserne Abflussrohre und Formstücke ohne Muffe (SML)

¹⁰ DIN 4102-4:1994-03 Brandverhalten von Baustoffen und Bauteilen; Zusammenstellung und Anwendung klassifizierter Baustoffe, Bauteile und Sonderbauteile

Allgemeine bauaufsichtliche Zulassung

Nr. Z-19.17-1893

Seite 9 von 9 | 29. April 2013

Der Spannverbinder muss innerhalb der Decke liegen, in diese einbinden oder deckenoberseitig an die Decke angrenzen (s. Anlage 3 bis 5).

Das Brandschutzelement muss – die mit dem äußeren Dichtband versehene Seite nach oben – 4 cm tief von unten in die Decke einbinden, so dass das äußere Dichtband des Brandschutzelementes mit der Deckenunterseite abschließt (s. Anlage 3 bis 5).

Die beidseitig an das Brandschutzelement angeschlossenen Rohre müssen so in das Brandschutzelement eingeschoben werden, dass sie am Distanzstück anliegen. Die Spannverbindung des Brandschutzelementes ist zu schließen.

4.3.3 Wahlweise darf im Bereich der Rohrdurchführung eine Druckrohrverbindung aus dem Einbausatz gemäß Abschnitt 2.1.2 aus zwei Krallen und zwei Verbindungsstücken angeordnet werden. Eine Kralle ist oberhalb der Decke und eine Kralle ist unterhalb des Brandschutzelementes am Rohr zu befestigen. Die Verbindungsstücke sind durch die Deckenöffnung zu führen und mit den Krallen zu verschrauben. Die mit dem dämmschichtbildenden Baustoff umwickelten Bereiche der Verbindungsstücke müssen innerhalb der Decke liegen (s. Anlage 5).

4.3.4 Die Restöffnungen zwischen der Decke und dem hindurchgeführten Rohr bzw. dem Brandschutzelement sowie ggf. den Verbindungsstücken der Druckrohrverbindung sind mit formbeständigen, nichtbrennbaren (Baustoffklasse DIN 4102-A)¹¹ Baustoffen, wie z. B. Beton, Zementmörtel oder Gipsmörtel, vollständig in Deckendicke auszufüllen (s. Anlage 3 bis 5).

4.3.5 Wahlweise darf das Rohr bzw. das Brandschutzelement innerhalb der Decke mit einem 3 mm dicken Streifen aus normalentflammbarem (Baustoffklasse DIN 4102-B2) PE-Schaumstoff einlagig umwickelt werden (s. Anlage 4 und 5).

4.4 Einbauanleitung

Für die Ausführung der Rohrabschottung sind im Übrigen die Angaben der Einbauanleitung zu beachten (s. Abschnitt 2.2.3).

4.5 Übereinstimmungsbestätigung

Der Unternehmer (Verarbeiter), der die Rohrabschottung (Zulassungsgegenstand) herstellt, muss für jedes Bauvorhaben eine Übereinstimmungsbestätigung ausstellen, mit der er bescheinigt, dass die von ihm ausgeführte Rohrabschottung den Bestimmungen dieser allgemeinen bauaufsichtlichen Zulassung entspricht (ein Muster für diese Bestätigung s. Anlage 6). Diese Bestätigung ist dem Bauherrn zur ggf. erforderlichen Weiterleitung an die zuständige Bauaufsichtsbehörde auszuhändigen.

5 Bestimmungen für die Nutzung

Bei jeder Ausführung der Rohrabschottung hat der Unternehmer (Verarbeiter) den Auftraggeber schriftlich darauf hinzuweisen, dass die Rohrabschottung stets in ordnungsgemäßem Zustand zu halten ist.

Prof. Gunter Hoppe
Abteilungsleiter

Beglaubigt

¹¹ DIN 4102-1:1998-05 Brandverhalten von Baustoffen und Bauteilen; Baustoffe; Teil 1: Begriffe, Anforderungen und Prüfungen

Zulässige Rohre/Rohrleitungen

Rohre, die Bestandteil eines Abwassersystems sind, das aus einer senkrecht durch die feuerwiderstandsfähige(n) Decke(n) geführten Hauptleitung und aus Anschlussleitungen besteht

Hauptleitung gem. Abschnitt 3.2.1

Die durch die Decke geführte Hauptleitung muss aus muffenlosen Rohren aus Gusseisen der Firma Düker GmbH & Co. KGaA, 97753 Karlstadt/Main nach DIN EN 877¹ bzw. DIN 19522² bestehen und darf Formstücke zur Richtungsänderung (Abzweige) aus Gusseisen enthalten. Die Hauptleitung muss im Bereich der Durchführung eine Verbindungsstelle aufweisen (s. Anlage 3 und 4).

Abmessungen der Gussrohre (Hauptleitung):

Bezeichnende Nennweite DN	75/80	100	135	150
Außendurchmesser d_a [mm]	83	110	135	160
Wandstärke s [mm]	3,5 - 4,0	3,5 - 4,0	3,5 - 4,0	3,5 - 4,0

Anschlussleitungen

Die Anschlussleitungen dürfen aus Gusseisen oder Kunststoff bestehen (Durchmesser kleiner oder gleich der Hauptleitung).

Verbindungen

Die Guss-Rohre der Hauptleitung müssen mit Hilfe von Spannverbindern (s. u.; geschlossene Verbinder mit Stahlblechmantel und innen liegender EPDM-Dichtung, z. B. "Dükorapid® Verbinder" der Firma Düker GmbH & Co. KGaA, 97753 Karlstadt/Main) verbunden sein. Die Spannverbinder dürfen innerhalb der Decke, in diese einbindend oder deckenoberseitig an die Decke angrenzend angeordnet sein. Wahlweise dürfen auch Rohrverbinder "PAM-GLOBAL RAPID-S" der Firma SAINT-GOBAIN HES GmbH, 51149 Köln oder "NORMA-CONNECT DCS RAPID" der Firma NORMA Germany GmbH, 63477 Maintal verwendet werden.

Die Kunststoffrohre müssen an Guss-Abzweigen mit Hilfe von Übergangsverbindern (s. u.) aus EPDM befestigt sein (z. B. Konfix-Verbinder). Zum Anschluss von Rohren aus Gusseisen dürfen beide Verbinderarten verwendet werden. Die Verbinder müssen gemäß Herstellerangaben bzw. Angaben der jeweiligen Verwendbarkeitsnachweise an den Rohren befestigt sein.

Beispiel Spannverbinder



Beispiel Übergangsverbinder



¹ DIN EN 877

Rohre und Formstücke aus Gusseisen, deren Verbindungen und Zubehör zur Entwässerung von Gebäuden; Anforderungen, Prüfverfahren und Qualitätssicherung (in der jeweils geltenden Ausgabe)

² DIN 19522

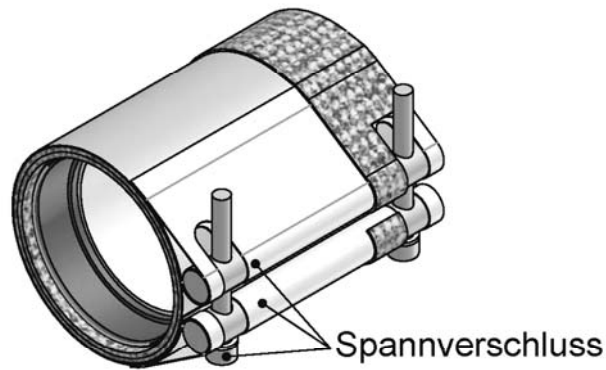
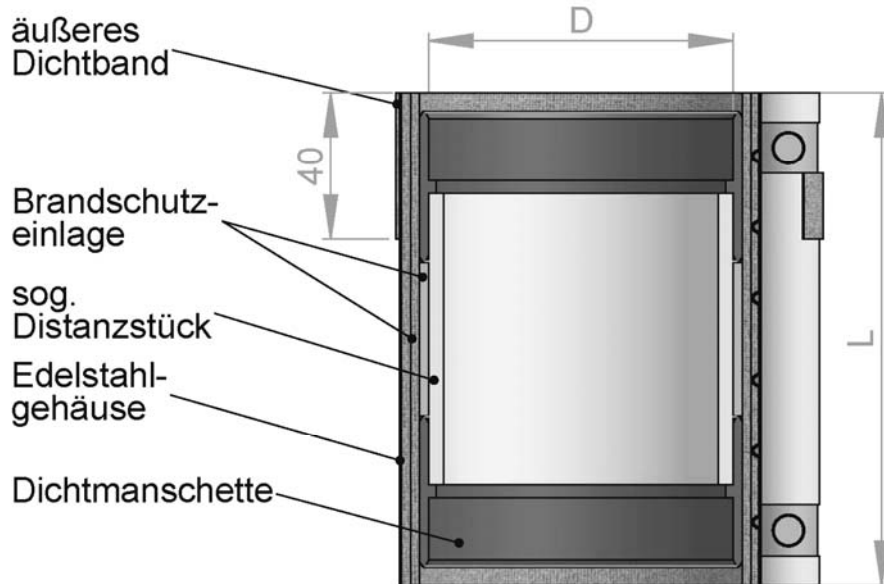
Gusseiserne Abflussrohre und Formstücke ohne Muffe (SML)

Rohrabschottung "System Düker BSV 90"
 der Feuerwiderstandsklasse R 90 nach DIN 4102-11

ANHANG 1 – Installationen
 Hauptleitung, Anschlussleitungen und Verbindungen

Anlage 1

Brandschutzelement "Düker BSV 90"
 gem. Abschnitt 2.1.1



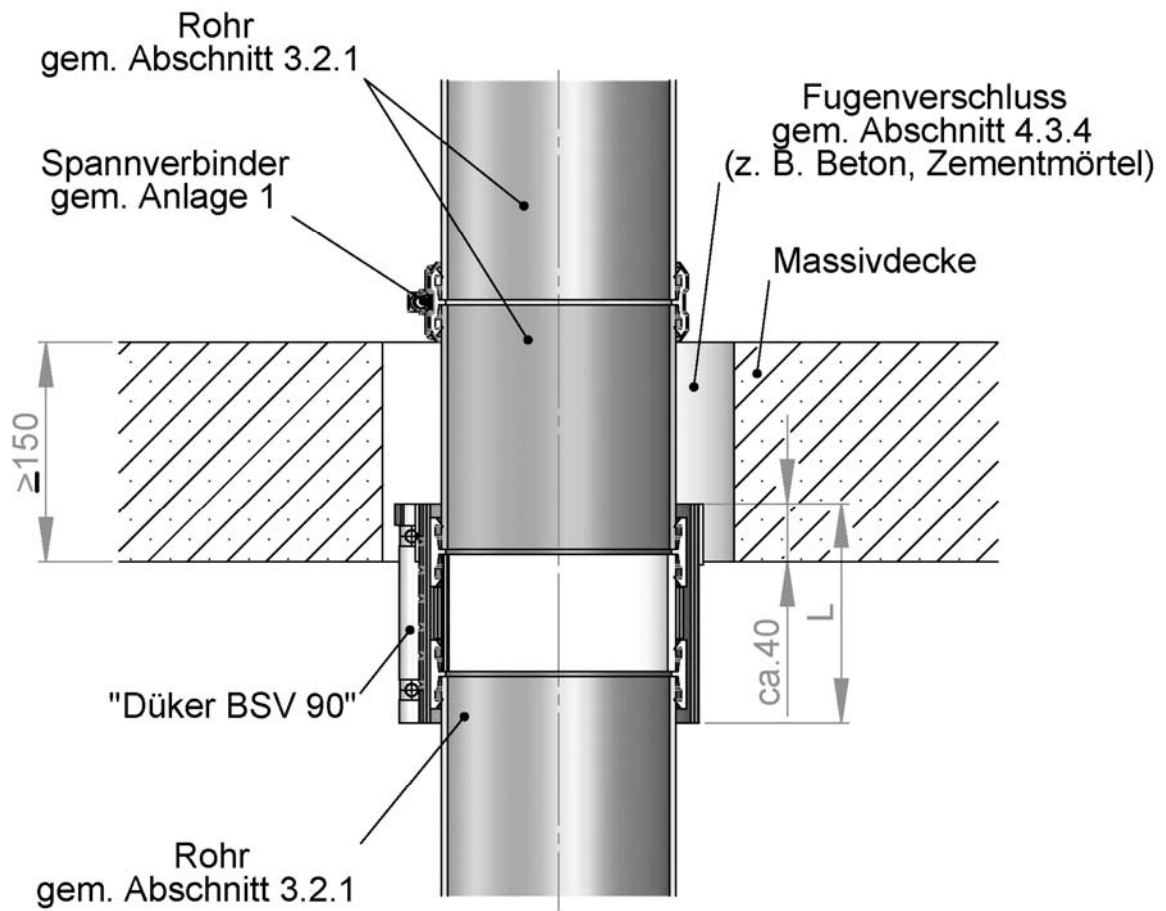
Größe	Rohraußendurchmesser D		L
DN 75/80	83	+2	135
		-1	
DN 100	110	+2	135
		-1	
DN 125	135	±2	150
DN 150	160	±2	150

Maße in mm

Rohrabschottung "System Düker BSV 90"
 der Feuerwiderstandsklasse R 90 nach DIN 4102-11

ANHANG 2 – Brandschutzelement

Anlage 2

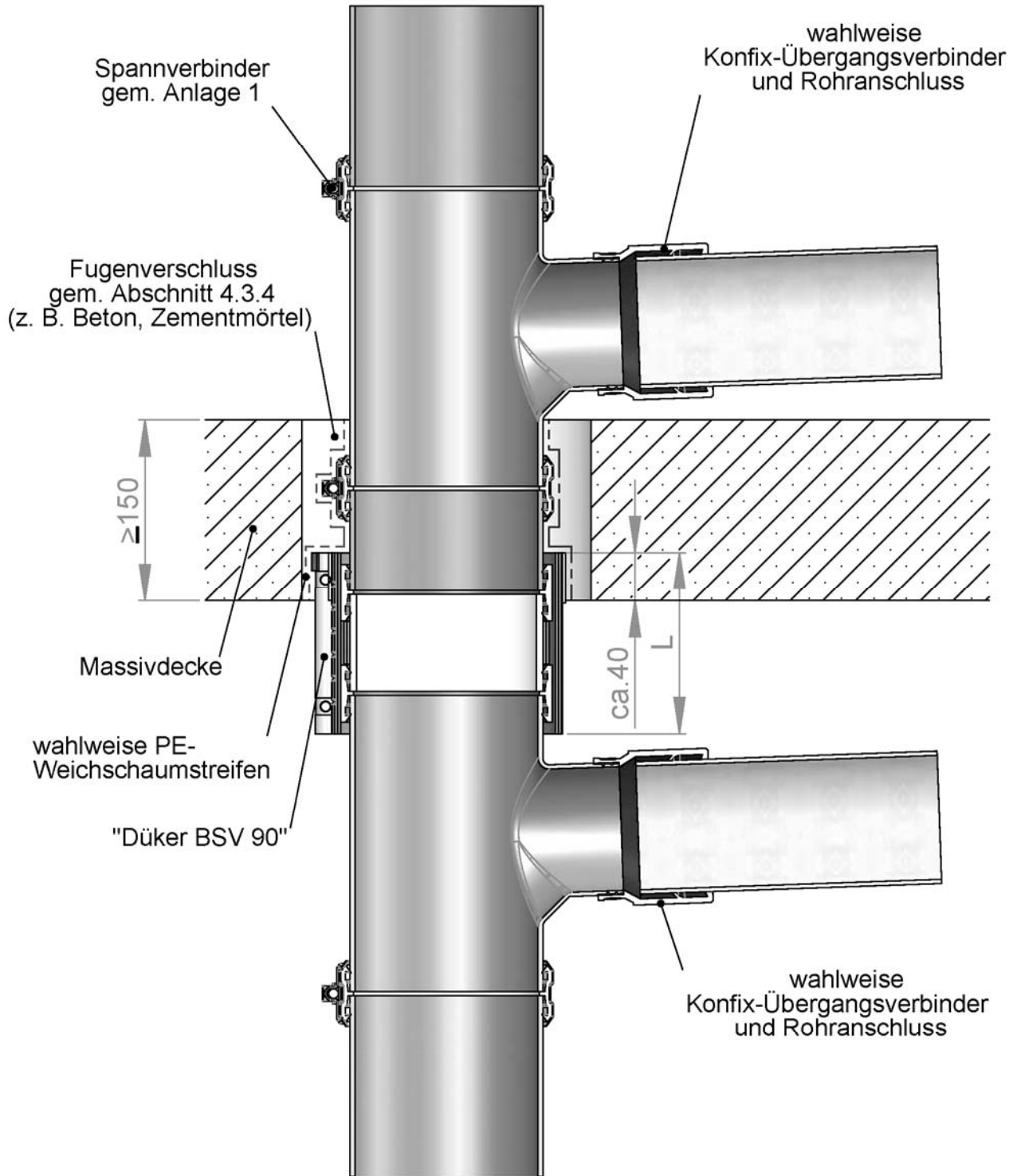


Maße in mm

Rohrabschottung "System Düker BSV 90"
 der Feuerwiderstandsklasse R 90 nach DIN 4102-11

ANHANG 3 – Aufbau der Rohrabschottung
 Systemdarstellung

Anlage 3

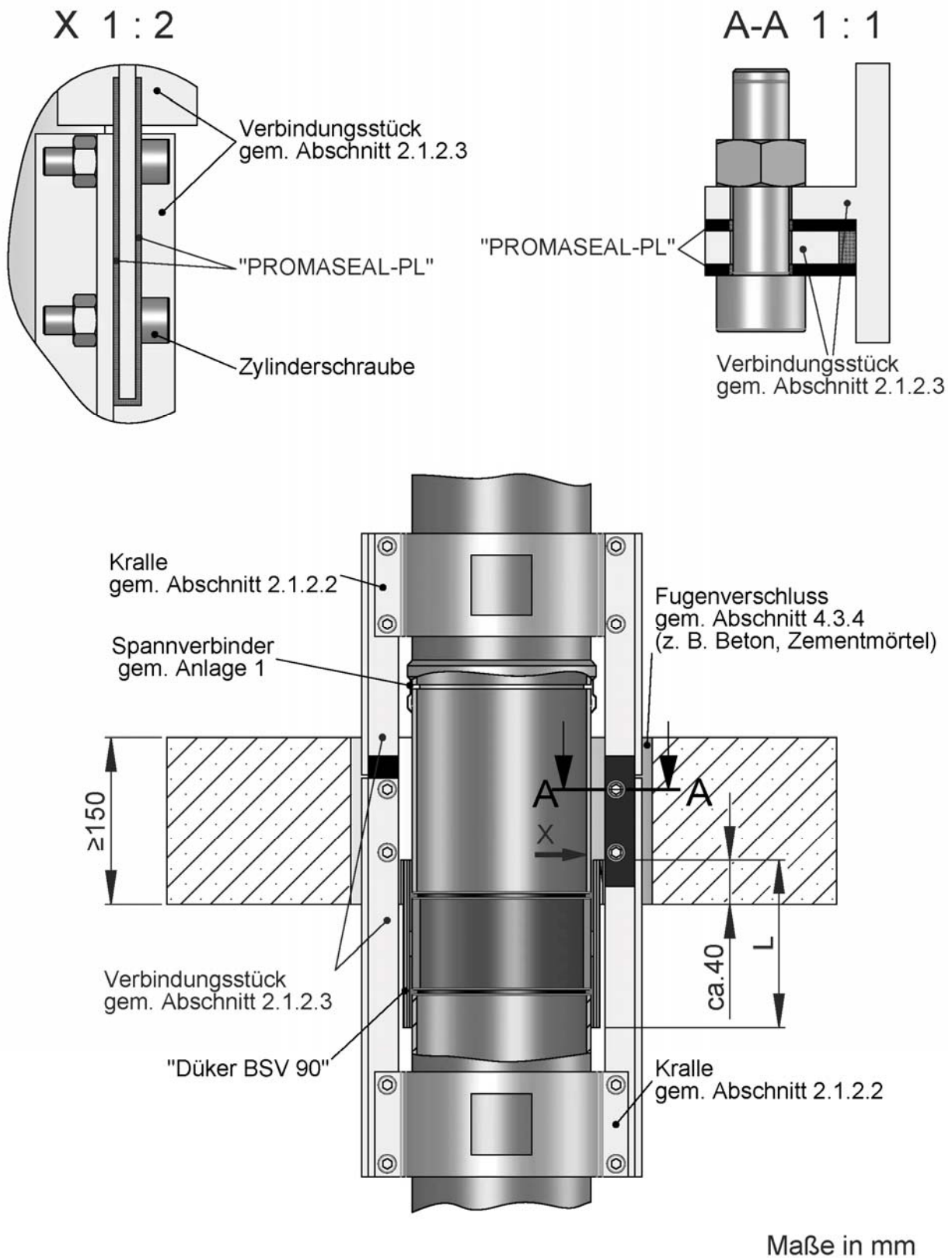


Maße in mm

Rohrabschottung "System Düker BSV 90"
 der Feuerwiderstandsklasse R 90 nach DIN 4102-11

ANHANG 3 – Aufbau der Rohrabschottung
 Einbaubeispiel mit Abzweigen

Anlage 4



Rohrabschottung "System Düker BSV 90"
 der Feuerwiderstandsklasse R 90 nach DIN 4102-11

ANHANG 3 – Aufbau der Rohrabschottung
 Einbaubeispiel mit Druckrohrverbinder

Anlage 5

Übereinstimmungsbestätigung

- Name und Anschrift des Unternehmens, das die **Rohrabschottung(en)** (Zulassungsgegenstand) hergestellt hat: ...
- Baustelle bzw. Gebäude: ...
- Datum der Herstellung: ...
- Geforderte Feuerwiderstandsklasse der **Rohrabschottung(en)**: R ...

Hiermit wird bestätigt, dass

- die **Rohrabschottung(en)** der Feuerwiderstandsklasse R... zum Einbau in Decken der Feuerwiderstandsklasse F... hinsichtlich aller Einzelheiten fachgerecht und unter Einhaltung aller Bestimmungen der allgemeinen bauaufsichtlichen Zulassung Nr. Z-19.17-... des Deutschen Instituts für Bautechnik vom (und ggf. der Bestimmungen der Änderungs- und Ergänzungsbescheide vom) hergestellt und eingebaut sowie gekennzeichnet wurde(n) und
- die für die Herstellung des Zulassungsgegenstands verwendeten Bauprodukte entsprechend den Bestimmungen der allgemeinen bauaufsichtlichen Zulassung gekennzeichnet waren.

MUSTER

.....
(Ort, Datum)

.....
(Firma/Unterschrift)

(Diese Bescheinigung ist dem Bauherrn zur ggf. erforderlichen Weitergabe an die zuständige Bauaufsichtsbehörde auszuhändigen.)

Rohrabschottung "System Düker BSV 90"
der Feuerwiderstandsklasse R 90 nach DIN 4102-11

ANHANG 4 – Muster einer Übereinstimmungsbestätigung

Anlage 6