

Allgemeine bauaufsichtliche Zulassung

Zulassungsstelle für Bauprodukte und Bauarten

Bautechnisches Prüfamt

Eine vom Bund und den Ländern
gemeinsam getragene Anstalt des öffentlichen Rechts
Mitglied der EOTA, der UEAtc und der WFTAO

Datum:

06.06.2013

Geschäftszeichen:

II 26.1-1.38.12-35/12

Zulassungsnummer:

Z-38.12-259

Geltungsdauer

vom: **6. Juni 2013**

bis: **6. Juni 2018**

Antragsteller:

MLB Lager- und Behältertechnik GmbH

Im Hanloh 2

59368 Werne-Horst

Zulassungsgegenstand:

Doppelwandige kubische Stahlbehälter Typ Rombicus zur Lagerung von wassergefährdenden Flüssigkeiten

Der oben genannte Zulassungsgegenstand wird hiermit allgemein bauaufsichtlich zugelassen.
Diese allgemeine bauaufsichtliche Zulassung umfasst elf Seiten und vier Anlagen.

DIBt

I ALLGEMEINE BESTIMMUNGEN

- 1 Mit der allgemeinen bauaufsichtlichen Zulassung ist die Verwendbarkeit bzw. Anwendbarkeit des Zulassungsgegenstandes im Sinne der Landesbauordnungen nachgewiesen.
- 2 Sofern in der allgemeinen bauaufsichtlichen Zulassung Anforderungen an die besondere Sachkunde und Erfahrung der mit der Herstellung von Bauprodukten und Bauarten betrauten Personen nach den § 17 Abs. 5 Musterbauordnung entsprechenden Länderregelungen gestellt werden, ist zu beachten, dass diese Sachkunde und Erfahrung auch durch gleichwertige Nachweise anderer Mitgliedstaaten der Europäischen Union belegt werden kann. Dies gilt ggf. auch für im Rahmen des Abkommens über den Europäischen Wirtschaftsraum (EWR) oder anderer bilateraler Abkommen vorgelegte gleichwertige Nachweise.
- 3 Die allgemeine bauaufsichtliche Zulassung ersetzt nicht die für die Durchführung von Bauvorhaben gesetzlich vorgeschriebenen Genehmigungen, Zustimmungen und Bescheinigungen.
- 4 Die allgemeine bauaufsichtliche Zulassung wird unbeschadet der Rechte Dritter, insbesondere privater Schutzrechte, erteilt.
- 5 Hersteller und Vertreiber des Zulassungsgegenstandes haben, unbeschadet weitergehender Regelungen in den "Besonderen Bestimmungen", dem Verwender bzw. Anwender des Zulassungsgegenstandes Kopien der allgemeinen bauaufsichtlichen Zulassung zur Verfügung zu stellen und darauf hinzuweisen, dass die allgemeine bauaufsichtliche Zulassung an der Verwendungsstelle vorliegen muss. Auf Anforderung sind den beteiligten Behörden Kopien der allgemeinen bauaufsichtlichen Zulassung zur Verfügung zu stellen.
- 6 Die allgemeine bauaufsichtliche Zulassung darf nur vollständig vervielfältigt werden. Eine auszugsweise Veröffentlichung bedarf der Zustimmung des Deutschen Instituts für Bautechnik. Texte und Zeichnungen von Werbeschriften dürfen der allgemeinen bauaufsichtlichen Zulassung nicht widersprechen. Übersetzungen der allgemeinen bauaufsichtlichen Zulassung müssen den Hinweis "Vom Deutschen Institut für Bautechnik nicht geprüfte Übersetzung der deutschen Originalfassung" enthalten.
- 7 Die allgemeine bauaufsichtliche Zulassung wird widerruflich erteilt. Die Bestimmungen der allgemeinen bauaufsichtlichen Zulassung können nachträglich ergänzt und geändert werden, insbesondere, wenn neue technische Erkenntnisse dies erfordern.

II BESONDERE BESTIMMUNGEN

1 Zulassungsgegenstand und Anwendungsbereich

(1) Gegenstand dieser allgemeinen bauaufsichtlichen Zulassung sind kubische doppelwandige Behälter aus unlegiertem und nichtrostendem Stahl oder einer Kombination der beiden mit den Typbezeichnungen "Rombicus" 400, 700, 1000, 1300, 1600, 2000, 2400, 3000 und 5000, deren Überwachungsraum zwischen dem Innen- und Außenbehälter zur Leckageüberwachung nach dem Unterdruckprinzip geeignet ist. Optional sind die Behälter mit einem Einfülltrichter versehen.

(2) Bei Anschluss des Leckanzeigers MLB^oII mit allgemeiner bauaufsichtlicher Zulassung Nr. Z-65.22-523 dürfen die Behälter je nach Ausführung zur drucklosen, ortsfesten, oberirdischen Lagerung der nachfolgend genannten wassergefährdenden Flüssigkeiten mit einer Dichte $\leq 1,2$ kg/l verwendet werden, wobei die Lagerflüssigkeiten weder dickflüssig¹ sein, noch zu Feststoffausscheidung neigen darf und eine Mischung der Lagerflüssigkeiten nur dann zulässig ist, wenn sie explizit angegeben ist:

- a) bei Behältern aus unlegiertem Stahl, deren Innenwände nicht beschichtet sind – Flüssigkeiten, die in der DIN 6601² aufgeführt sind, wenn die Beständigkeit der verwendeten unlegierten Stähle gegenüber der Flüssigkeit positiv bewertet ist und die in der Norm aufgeführten Randbedingungen beachtet werden,
- b) bei Behältern aus nichtrostendem Stahl – Flüssigkeiten, die in der DIN 6601² aufgeführt sind, wenn die Beständigkeit der verwendeten nichtrostenden Stähle gegenüber der Flüssigkeit positiv bewertet oder nach dem normativen Anhang A der DIN 6601² nachgewiesen ist und die in der Norm aufgeführten Randbedingungen beachtet werden,
- c) bei Behältern aus unlegiertem verzinktem Stahl – Flüssigkeiten, die in der BAM-Liste³ in der Spalte "Zink, Prüffrist 5/6 Jahre" aufgeführt und positiv bewertet sind, wobei die in der Liste genannten stoffbezogenen und betrieblichen Bedingungen zur Sicherstellung der Werkstoffbeständigkeit einzuhalten sind und der unlegierte Stahl gegenüber der Flüssigkeit beständig ist,
- d) bei Behältern aus unlegiertem verzinktem und nicht verzinktem Stahl – gebrauchte Motoren-, Getriebe- und Schmieröle entsprechend der Positiv-Flüssigkeitsliste des Gutachtens der Bundesanstalt für Materialforschung und -prüfung (BAM) Aktenzeichen III.2/3366 vom 24.08.1998 sowie dort nicht genannte Motoren- und Getriebeöle anderer Viskositätsklassen (z. B. SAE 5W-40) für Verbrennungsmotoren, die frei von den im Gutachten in der Zusammenfassung aufgeführten Stoffen sind sowie deren Mischungen, wobei die Mischungen einen Flammpunkt größer 55 °C aufweisen müssen,
- e) bei Behältern aus unlegiertem verzinktem und nicht verzinktem Stahl – Altöle unbekannter Herkunft.

(3) Die Behälter dürfen in geschlossenen Räumen und im Freien aufgestellt werden. Wenn der Behälter in geschlossenen Raum aufgestellt wird, muss der Aufstellort ausreichend belüftet werden.

(4) In Überschwemmungsgebieten sind die Behälter so aufzustellen, dass sie von der Flut nicht erreicht werden können.

(5) Bei verzinkten Behältern beträgt die Betriebstemperatur +30 °C. Bei Behältern aus nichtrostenden und unlegierten Stählen darf die Betriebstemperatur die in DIN 6601⁴ ggf. genannte maximale Flüssigkeitstemperatur, höchstens jedoch +30 °C nicht überschreiten.

¹ Kinematische Viskosität der Lagerflüssigkeit darf bei 4 °C den Wert von 5.000 mm²/s nicht überschreiten
² DIN 6601:2007-04 Beständigkeit der Werkstoffe von Behältern (Tanks) aus Stahl gegenüber Flüssigkeiten (Positiv-Flüssigkeitsliste)
³ BAM-Liste "Beständigkeitsbewertungen von metallischen Behälterwerkstoffen und polymeren Dichtungs-, Beschichtungs- und Auskleidungswerkstoffen", Fassung 2009

(6) Die Behälter dürfen in nicht durch Erdbeben gefährdeten Gebieten aufgestellt werden.

(7) Die allgemeine bauaufsichtliche Zulassung wird unbeschadet der Prüf- oder Genehmigungsvorbehalte anderer Rechtsbereiche erteilt.

(8) Durch die allgemeine bauaufsichtliche Zulassung entfällt für den Zulassungsgegenstand die wasserrechtliche Eignungsfeststellung nach § 63 des WHG⁴. Der Verwender hat jedoch in eigener Verantwortung nach der Anlagenverordnung zu prüfen, ob die gesamte Anlage einer Eignungsfeststellung bedarf, obwohl diese für den Zulassungsgegenstand entfällt.

(9) Die Geltungsdauer dieser allgemeinen bauaufsichtlichen Zulassung (siehe Seite 1) bezieht sich auf die Verwendung im Sinne von Einbau des Zulassungsgegenstandes und nicht auf die Verwendung im Sinne der späteren Nutzung.

2 Bestimmungen für das Bauprodukt

2.1 Allgemeines

Der Zulassungsgegenstand und seine Teile müssen den Besonderen Bestimmungen und den Anlagen dieses Bescheides sowie den beim Deutschen Institut für Bautechnik hinterlegten Angaben entsprechen.

2.2 Eigenschaften und Zusammensetzung

2.2.1 Konstruktionsdetails

(1) Die Konstruktionsdetails müssen den Angaben der Anlage 1 und den Anlagen 1.1 bis 1.3 entsprechen.

(2) Für die in dieser allgemeinen bauaufsichtlichen Zulassung nicht enthaltenen Angaben zu Abmessungen, Werkstoffen und Ausrüstungsteilen der nachfolgend genannten Behältervarianten gelten die in den beim Deutschen Institut für Bautechnik hinterlegten Zeichnungen enthaltenen Angaben:

- Baureihe1/Typ 400-1300 Zeichnungsnummer 4000.4200-0.. 4000.4200-6,
- Baureihe2/Typ 1600-2400 Zeichnungsnummer 4000.4300-0.. 4000.4300-6,
- Baureihe3/Typ 3000 Zeichnungsnummer 4000.4400-0.. 4000.4400-6,
- Baureihe4/Typ 5000 Zeichnungsnummer 4000.4500-0.. 4000.4500-6,
- Werkstoffe Zeichnungsnummer 3000.3000-1-DIBT BI.2.

(3) Eine Übersicht der Baureihen kann der Anlage 1 entnommen werden.

(4) Ein Punktschweißgitter zwischen der äußeren und inneren Behälterwand und zwischen den Bodenblechen sowie ein Überlapptverschweißen werden als Abstandhalter verwendet.

2.2.2 Werkstoffe

(1) Nachfolgend sind die zur Herstellung der Behälter jeweils verwendeten Stahlwerkstoffe genannt:

- a) Behälter (Außen- und Innenbehälter) werden einheitlich aus unlegiertem Stahl S 235 JR mit der Werkstoffnummer 1.0037 nach DIN EN 10025-2⁵ hergestellt wobei die Behälterwände entweder sowohl außen, als auch innen feuerverzinkt nach DIN EN ISO 1461⁶ sind oder außen beschichtet und innen roh (schwarz). Dabei müssen die Stahlwerkstoffe der Stützen, sowie von Teilen des zu verzinkenden Behälters, die nicht mit der Lagerflüssigkeit in Berührung kommen, für eine Feuerverzinkung geeignet sein.

⁴ Gesetz zur Verordnung des Wasserhaushalts (Wasserhaushaltsgesetz - WHG), 31. Juli 2009 (BGBl. I S. 2585)

⁵ DIN EN 10025-2:2005-04 Warmgewalzte Erzeugnisse aus unlegierten Baustählen - Technische Lieferbedingungen

⁶ DIN EN ISO 1461:2009-10 Durch Feuerverzinken auf Stahl aufgebrachte Zinküberzüge (Stückverzinken) - Anforderungen und Prüfungen

- b) Behälter (Außen- und Innenbehälter) werden aus Edelstahl mit der Werkstoffnummer 1.4301 nach DIN EN 10028-7⁷ hergestellt; alternativ können für Außen- und Innenbehälter einheitlich die nichtrostenden Stähle mit der Werkstoffnummer 1.4306, 1.4541, 1.4571, 1.4401, 1.4404, 1.4462, 1.4439, 1.4539, 1.4529, oder 1.4563 DIN EN 10028-7⁷ verwendet werden, wobei die Oberflächen gebeizt und passiviert werden.
- c) Bei Behältern aus einer Kombination aus nichtrostenden und unlegierten Stählen wird der Innenbehälter aus nichtrostendem Stahl mit der Werkstoffnummer 1.4301 nach DIN EN 10028-7⁷ hergestellt; alternativ können die nichtrostenden Stähle mit der Werkstoffnummer 1.4306, 1.4541, 1.4571, 1.4401, 1.4404, 1.4462, 1.4439, 1.4539, 1.4529, oder 1.4563 nach DIN EN 10028-7⁷ verwendet werden. Der Außenbehälter wird aus unlegiertem Stahl S 235 JR mit der Werkstoffnummer 1.0037 nach DIN EN 10025-2⁵ hergestellt, wobei die Behälterwände zum Überwachungsraum hin roh (schwarz) und außen lackiert sind
- (2) Ein Drahtgitter ist als Abstandhalter zu verwenden, dieses darf nicht verzinkt sein.
- (3) Es sind Dichtungsmaterialien zu verwenden, die in Abhängigkeit von der Funktion und Kontaktdauer geeignet sind.

2.2.3 Standsicherheitsnachweis

Die Behälter sind für den in Abschnitt 1 genannten Anwendungsbereich standsicher.

2.2.4 Brandverhalten

- (1) Behälter nach dieser allgemeinen bauaufsichtlichen Zulassung gelten als widerstandsfähig gegen eine Brandeinwirkung von 30 Minuten Dauer.
- (2) Der Explosionsschutz ist gesondert zu betrachten und nicht Gegenstand dieser allgemeinen bauaufsichtlichen Zulassung.

2.3 Herstellung, Transport und Kennzeichnung

2.3.1 Herstellung

- (1) Die Herstellung hat im Werk D-59368 Werne zu erfolgen.
- (2) Bei der Fertigung der Behälter sind zusätzlich die Bestimmungen des Anhangs M bzw. des Anhangs N der TRbF 20⁸ zu berücksichtigen. Dabei ist zu beachten, dass folgende Normen ersetzt wurden:
- anstelle der DIN 17100 gilt die DIN EN 10025-2⁹,
 - anstelle der DIN 50049 gilt die DIN EN 10204¹⁰,
 - anstelle der DIN 8560 gilt die DIN EN 287-1¹¹.
- (3) Bei der Ausführung der Schweißnähte für Behälter aus unlegierten Stählen ist DIN 18800-7¹² oder bis zum Ende der Koexistenzperiode optional, danach ausschließlich die DIN EN 1090-2¹³, bei der Ausführung der Schweißnähte für Behälter aus nichtrostenden Stählen die allgemeine bauaufsichtliche Zulassung Nr. Z-30.3-6 zu beachten. Bei Schweißverbindungen von nichtrostendem mit unlegiertem Stahl ist stets ein nachträglicher Korrosionsschutz durch eine geeignete Beschichtung auf dem unlegierten Stahl und auf der Schweißnaht erforderlich. Hierzu sind die Bestimmungen der allgemeinen bauaufsichtlichen Zulassung Nr. Z-30.3-6 zu beachten.
- (4) Hinsichtlich des Korrosionsschutzes der Behälter siehe Abschnitt 2.2.2.

⁷ DIN EN 10028-7:2008-02 Flacherzeugnisse aus Druckbehälterstählen - Teil 7: Nichtrostende Stähle

⁸ Technische Regel für brennbare Flüssigkeiten TRbF 20 - Lager Ausgabe März 2001, Hrsg.: BArbBl. 4/2001 S. 60, geändert BArbBl. 2/2002 S.66 und BArbBl. 6/2002 S. 63

⁹ DIN EN 10025-2:2005-02 Warmgewalzte Erzeugnisse aus Baustählen - Technische Lieferbedingungen für unlegierte Baustähle

¹⁰ DIN EN 10204:2005-01 Metallische Erzeugnisse, Arten von Prüfbescheinigungen

¹¹ DIN EN 287-1:2006-06 Prüfung von Schweißern - Schmelzschweißen - Teil 1: Stähle

¹² DIN 18800-7:2008-11 Stahlbauten - Teil 7: Ausführung und Herstellungsqualifikation

¹³ DIN EN 1090-2:2011-10 Ausführung von Stahltragwerken und Aluminiumtragwerken - Teil 2: Technische Regeln für die Ausführung von Stahltragwerken

Allgemeine bauaufsichtliche Zulassung

Nr. Z-38.12-259

Seite 6 von 11 | 6. Juni 2013

2.3.2 Transport

Der Transport ist nur von solchen Firmen durchzuführen, die über die notwendigen fachlichen Erfahrungen, geeignete Geräte, Einrichtungen und Transportmittel sowie ausreichend geschultes Personal verfügen. Zur Vermeidung von Gefahren für Beschäftigte und Dritte sind die einschlägigen Unfallverhütungsvorschriften zu beachten.

2.3.3 Kennzeichnung

(1) Die Behälter müssen vom Hersteller mit dem Übereinstimmungszeichen (Ü-Zeichen) nach der Übereinstimmungszeichen-Verordnung der Länder gekennzeichnet werden. Die Kennzeichnung darf nur erfolgen, wenn die Voraussetzungen nach Abschnitt 2.4 erfüllt sind. Außerdem hat der Hersteller die Behälter gut sichtbar und dauerhaft mit folgenden Angaben zu kennzeichnen:

- Herstellungsnummer,
- Herstellungsjahr,
- Nenninhalt des Behälters in Liter bei zulässiger Füllhöhe gemäß ZG-ÜS¹⁴,
- zulässiger Füllungsgrad oder Füllhöhe entsprechend dem zulässigen Füllungsgrad,
- Werkstoffe der Innen- und Außenwände,
- zulässige Dichte der Lagerflüssigkeit $\leq 1,20$ kg/l,
- Prüfdruck des Überwachungsraumes $-0,6$ bar (Unterdruck),
- Hinweis auf drucklosen Betrieb.

(2) Am Rand des Flansches der Einsteigeöffnung sind außerdem einzuschlagen:

- Herstellerzeichen,
- Herstellungsnummer,
- Herstellungsjahr,
- Rauminhalt in m³.

(3) Hinsichtlich der Kennzeichnung der Behälter durch den Betreiber siehe Abschnitt 5.1.4

2.4 Übereinstimmungsnachweis**2.4.1 Allgemeines**

(1) Die Bestätigung der Übereinstimmung der Behälter mit den Bestimmungen dieser allgemeinen bauaufsichtlichen Zulassung muss für das Herstellwerk mit einem Übereinstimmungszertifikat auf der Grundlage einer werkseigenen Produktionskontrolle und einer regelmäßigen Fremdüberwachung einschließlich einer Erstprüfung der Behälter nach Maßgabe des Abschnitts 2.4.2 erfolgen.

(2) Für die Erteilung des Übereinstimmungszertifikats und für die Fremdüberwachung einschließlich der dabei durchzuführenden Produktprüfungen hat der Hersteller der Behälter eine hierfür anerkannte Zertifizierungsstelle sowie eine hierfür anerkannte Überwachungsstelle einzuschalten.

(3) Die Erklärung, dass ein Übereinstimmungszertifikat erteilt ist, hat der Hersteller durch Kennzeichnung der Bauprodukte mit dem Übereinstimmungszeichen (Ü-Zeichen) unter Hinweis auf den Verwendungszweck abzugeben.

(4) Dem Deutschen Institut für Bautechnik ist von der Zertifizierungsstelle eine Kopie des von ihr erteilten Übereinstimmungszertifikats zur Kenntnis zu geben.

¹⁴

Zulassungsgrundsätze für Sicherheitseinrichtungen von Behältern und Rohrleitungen; Überfüllsicherungen; Fassung Juli 2012 (veröffentlicht auf den Internetseiten des DIBt)

2.4.2 Werkseigene Produktionskontrolle

(1) Im Herstellwerk ist eine werkseigene Produktionskontrolle einzurichten und durchzuführen. Unter werkseigener Produktionskontrolle wird die vom Hersteller vorzunehmende kontinuierliche Überwachung der Produktion verstanden, mit der dieser sicherstellt, dass die von ihm hergestellten Bauprodukte den Bestimmungen dieser allgemeinen bauaufsichtlichen Zulassung entsprechen.

(2) Die werkseigene Produktionskontrolle ist in Anlehnung an DIN 6600¹⁵ bzw. entsprechend DIN EN 1090-1¹⁶ durchzuführen. Im Rahmen der werkseigenen Produktionskontrolle ist für jeden Behälter eine Bau-, Druck- und Dichtheitsprüfung durchzuführen.

(3) Die werkseigene Produktionskontrolle der Bauprodukte muss mindestens die im Folgenden aufgeführten Maßnahmen einschließen:

a) Bauprüfung

- Werkstoffprüfung

Vor der Herstellung der Behälter sind die Güteeigenschaften (mechanische Eigenschaften und chemische Zusammensetzung) der verwendeten Stahlwerkstoffe nachzuweisen. Der Nachweis ist für den Stahl mit der Werkstoff-Nr. 1.0037(S235 JR) nach DIN EN 10025-2⁹ durch ein Werkszeugnis 2.2 für alle anderen Stähle durch ein Abnahmeprüfzeugnis 3.1 nach DIN EN 10204¹⁷ zu erbringen. Die Übereinstimmung der Angaben in den Werks- bzw. Abnahmeprüfzeugnissen mit den Angaben im Abschnitt 2.2.2 ist zu überprüfen. Zusätzlich ist zum Nachweis der Güteeigenschaften für Stähle, die in der Bauregelliste A Teil 1 aufgeführt oder bauaufsichtlich zugelassen sind, deren Kennzeichnung mit dem Ü-Zeichen bzw. für Stähle nach DIN EN 10025-2⁹ mit dem CE-Zeichen erforderlich.

- Maßprüfung

Während und nach der Herstellung der Behälter sind Prüfungen der geometrischen Maße auf Grundlage der Konstruktionszeichnungen vorzunehmen.

- Schweißnahtprüfung

Die Schweißnähte sind entsprechend DIN 18800-7¹² oder bis zum Ende der Koexistenzperiode optional danach ausschließlich DIN EN 1090-2¹³ zu prüfen.

- Prüfung des ordnungsgemäßen Anschlusses des Leckanzeigers

Prüfung des ordnungsgemäßen Anschlusses des Leckanzeigers ist gemäß der allgemeinen bauaufsichtlichen Zulassung Nr. Z-65.22-523 und der zugehörigen Betriebs- und Bedienungsanleitung vorzunehmen.

b) Druck- bzw. Dichtheitsprüfung

Die Druck- bzw. Dichtheitsprüfung der Behälterinnenwand ist mit dem 1,3-fachen statischen Druck von Wasser bezogen auf die Behältersohle durchzuführen.

Die Dichtheitsprüfung des Überwachungsraumes jedes Behälters ist vor der Feuerverzinkung mit einem Prüfdruck von -0,6 bar (Unterdruck) über 24 Stunden durchzuführen. Dabei darf der Druckanstieg im Überwachungsraum nicht über 0,02 bar liegen.

(4) Die Ergebnisse der werkseigenen Produktionskontrolle sind aufzuzeichnen. Die Aufzeichnungen müssen mindestens folgende Angaben enthalten:

- Bezeichnung des Behälters und der Ausgangsmaterialien,
- Art der Kontrolle oder Prüfung,
- Datum der Herstellung und der Prüfung des Behälters,
- Ergebnisse der Kontrollen und Prüfungen und
- Unterschrift des für die werkseigene Produktionskontrolle Verantwortlichen.

15	DIN 6600:2007-04	Behälter (Tanks) aus Stahl für die Lagerung wassergefährdender Flüssigkeiten - Übereinstimmungsnachweis
16	DIN EN 1090-1:2010-07	Ausführung von Stahltragwerken und Aluminiumtragwerken - Teil 1: Konformitätsnachweisverfahren für tragende Bauteile
17	DIN EN 10204:2005-01	Metallische Erzeugnisse - Arten von Prüfbescheinigungen

(5) Die Aufzeichnungen sind mindestens fünf Jahre aufzubewahren und der für die Fremdüberwachung eingeschalteten Überwachungsstelle vorzulegen. Sie sind dem Deutschen Institut für Bautechnik und der zuständigen obersten Bauaufsichtsbehörde auf Verlangen vorzulegen.

(6) Bei ungenügendem Prüfergebnis sind vom Hersteller unverzüglich die erforderlichen Maßnahmen zur Abstellung des Mangels zu treffen. Behälter, die den Anforderungen nicht entsprechen, sind so zu handhaben, dass Verwechslungen mit übereinstimmenden ausgeschlossen werden. Nach Abstellung des Mangels ist – soweit technisch möglich und zum Nachweis der Mängelbeseitigung erforderlich – die betreffende Prüfung unverzüglich zu wiederholen.

2.4.3 Fremdüberwachung

(1) In jedem Herstellwerk ist die werkseigene Produktionskontrolle durch eine Fremdüberwachung regelmäßig zu überprüfen, mindestens jedoch zweimal jährlich.

(2) Im Rahmen der Fremdüberwachung ist eine Erstprüfung der Behälter entsprechend Abschnitt 2.4.2 durchzuführen. Die Prüfungen obliegen jeweils der anerkannten Überwachungsstelle.

(3) Die Ergebnisse der Zertifizierung und Fremdüberwachung sind mindestens fünf Jahre aufzubewahren. Sie sind von der Zertifizierungsstelle bzw. der Überwachungsstelle dem Deutschen Institut für Bautechnik und der zuständigen obersten Bauaufsichtsbehörde auf Verlangen vorzulegen.

3 Bestimmungen für Entwurf und Bemessung

Die Bedingungen für die Aufstellung der Behälter sind den wasser-, arbeitsschutz- und baurechtlichen Vorschriften zu entnehmen. Die TRbF 20⁸ für Läger ist zu beachten.

4 Bestimmungen für die Ausführung

4.1 Allgemeines

(1) Mit dem Einbau bzw. Aufstellen der Behälter dürfen nur solche Betriebe beauftragt werden, die für diese Tätigkeiten Fachbetriebe im Sinne von § 3 der Verordnung über Anlagen zum Umgang mit wassergefährdenden Stoffen¹⁸ sind.

(2) Die Tätigkeiten nach (1) müssen nicht von Fachbetrieben ausgeführt werden, wenn sie nach landesrechtlichen Vorschriften von der Fachbetriebspflicht ausgenommen sind oder vom Hersteller der Behälter mit eigenem sachkundigen Personal ausgeführt werden. Die arbeitsschutzrechtlichen Anforderungen bleiben unberührt.

(3) Die Behälter müssen von Wänden und sonstigen Bauteilen einen solchen Abstand haben, dass die Erkennung von Füllstand, Leckagen und die Zustandskontrolle durch Inaugenscheinnahme jederzeit möglich sind.

(4) Beim Transport oder der Montage beschädigte Behälter dürfen nicht verwendet werden, soweit die Schäden die Dichtheit oder die Standsicherheit der Behälter mindern. Maßnahmen zur Beseitigung von Schäden sind im Einvernehmen mit dem Sachverständigen nach Wasserrecht zu treffen.

(5) Die Bedingungen für die Aufstellung der Behälter sind den wasser-, arbeitsschutz- und baurechtlichen Vorschriften zu entnehmen.

4.2 Ausrüstung der Behälter

(1) Die Bedingungen für die Ausrüstung der Behälter sind den wasser-, arbeitsschutz- und baurechtlichen Vorschriften zu entnehmen. Sofern für die Ausrüstung keine wasser- bzw. baurechtlichen Vorschriften existieren, ist TRbF 20⁸ zu beachten.

¹⁸ Verordnung über Anlagen zum Umgang mit wassergefährdenden Stoffen vom 31. März 2010 (BGBl. I S. 377)

Allgemeine bauaufsichtliche Zulassung

Nr. Z-38.12-259

Seite 9 von 11 | 6. Juni 2013

(2) Die Einrichtungen müssen so beschaffen sein, dass unzulässiger Über- und Unterdruck und unzulässige Beanspruchungen der Behälterwand vermieden werden.

(3) Der Überwachungsraum ist grundsätzlich mit einem auf Unterdruckbasis arbeitenden Leckanzeiger MLB II der Fa. MLB Lager- und Behältertechnik GmbH mit allgemeiner bauaufsichtlicher Zulassung Nr. Z-65.22-523 auszurüsten.

(4) Behälter mit Einfülltrichter sind mit einer Füllstandsanzeige entsprechend Hinterlegung im DIBt auszurüsten.

4.3 Montage**4.3.1 Allgemeines**

(1) Die Behälter müssen so auf flüssigkeitsdichten und ausreichend tragfähigen Flächen aufgestellt werden, dass Möglichkeiten zur Brandbekämpfung in ausreichendem Maße vorhanden sind.

(2) Die Behälter sind gegen Beschädigungen durch anfahrende Fahrzeuge zu schützen, z. B. durch geschützte Aufstellung oder einen Anfahrerschutz.

(3) Behälter zum Lagern von Flüssigkeiten mit einem Flammpunkt < 55 °C sind vor direkter Sonneneinstrahlung geschützt aufzustellen.

(4) Der Behälter muss so aufgestellt werden, dass die Mündung der Lüftungsöffnung sowie die Einfüllöffnung des Behälters mindestens 2 m von Gebäudeöffnungen entfernt sind.

4.3.2 Rohrleitungen

(1) Beim Anschließen der Rohrleitungen an die Behälterstutzen ist darauf zu achten, dass kein unzulässiger Zwang entsteht und keine zusätzlichen äußeren Lasten auf den Behälter einwirken, die nicht planmäßig vorgesehen sind.

(2) Be- und Entlüftungsleitungen bzw. -einrichtungen müssen der TRbF 20⁸ entsprechen und ausreichend bemessen sein. Sie sind, einschließlich der Rohrverbindungen, so auszulegen, dass sie bei einem inneren und äußeren Überdruck von 0,3 bar dicht bleiben.

(3) Be- und Entlüftungsleitungen oder Einrichtungen dürfen nicht in geschlossene Räume münden. Die Austrittsöffnungen sind gegen Eindringen von Regenwasser zu schützen.

4.4 Dokumentation und Übereinstimmungsbestätigung

Die ausführende Firma hat die ordnungsgemäße Aufstellung, den Einbau und Montage in Übereinstimmung mit der Montageanleitung des Herstellers und gemäß den Bestimmungen der allgemeinen bauaufsichtlichen Zulassung unter Beachtung der bauaufsichtlichen Verwendbarkeitsnachweise der Ausrüstungsteile mit einer Übereinstimmungsbestätigung zu bestätigen. Diese Bestätigung ist in jedem Einzelfall dem Betreiber vorzulegen und von ihm in die Bauakte aufzunehmen.

5 Bestimmungen für Nutzung, Unterhalt, Wartung, Prüfung**5.1 Nutzung****5.1.1 Lagerflüssigkeiten**

(1) Die Behälter dürfen zur Lagerung von Flüssigkeiten entsprechend Abschnitt 1 (2) verwendet werden.

(2) Die Lagerung verunreinigter Medien ist nicht zulässig, wenn die Verunreinigungen zu einem anderen Stoffverhalten führen.

5.1.2 Nutzbares Behältervolumen

(1) Der zulässige Füllungsgrad der Behälter darf 95 % nicht übersteigen, wenn nicht nach Maßgabe der TRbF 20⁸, Abschnitt 9.3.2.2 ein anderer Füllungsgrad nachgewiesen oder einzuhalten ist. Die ggf. vorhandene Überfüllsicherung ist entsprechend einzurichten.

(2) Der Füllungsgrad für Behälter mit Einfülltrichter ist über die Füllstandsanzeige zu kontrollieren. Der zulässige Füllungsgrad ist an der Füllstandsanzeige deutlich zu markieren.

5.1.3 Unterlagen

(1) Dem Betreiber des Behälters sind mindestens folgende Unterlagen auszuhändigen:

- Abdruck der allgemeinen bauaufsichtlichen Zulassung Nr. Z-38.12-259,
- Abdruck der allgemeinen bauaufsichtlichen Zulassung Nr. Z-65.22-523 für den verwendeten Leckanzeiger MLB II und der Technischen Beschreibung für den Leckanzeiger MLB II,
- Abdruck des bauaufsichtlichen Verwendbarkeitsnachweises der für die Verwendung geeigneten Überfüllsicherung bzw. des Grenzwertgebers (wenn im Lieferumfang enthalten).

(2) Die Vorschriften für die Vorlage von Unterlagen nach anderen Rechtsbereichen bleiben unberührt.

5.1.4 Betrieb

(1) Der Betreiber hat vor Inbetriebnahme der Behälter an geeigneter Stelle ein dauerhaft sichtbares Schild anzubringen, auf dem die gelagerte Flüssigkeit gemäß Abschnitt 1 (2) einschließlich ihrer Dichte angegeben ist. Die Kennzeichnung nach anderen Rechtsbereichen bleibt unberührt.

(2) Die Betriebsvorschriften der TRbF 20⁸ und der Verordnung über Anlagen zum Umgang mit wassergefährdenden Stoffen¹⁸ sind einzuhalten.

(3) Vor dem Befüllen der Behälter ist zu überprüfen, ob das einzulagernde Medium dem Medium auf dem Schild nach Absatz (1) entspricht, und mittels der Füllstandsanzeige zu ermitteln, wie viel Flüssigkeit der Behälter noch aufnehmen kann und ob die Überfüllsicherung im ordnungsgemäßen Zustand ist.

(4) Die Befüllung der Behälter mit den Lagerflüssigkeiten nach Abschnitt 1 (2) hat unter Einhaltung der maximal zulässigen Betriebstemperatur (ggf. in DIN 6601 genannte maximale Flüssigkeitstemperatur, jedoch höchstens +30 °C) zu erfolgen.

(5) Die Befüllung muss über:

- fest angeschlossene Leitungen und nur unter Verwendung einer Überfüllsicherung, die rechtzeitig vor Erreichen des zulässigen Flüssigkeitsstands den Füllvorgang selbsttätig unterbricht oder akustischen Alarm auslöst oder
- mit einer automatischen Zapfpistole oder
- für Behälter mit am Domdeckel angebrachtem Einfülltrichter entsprechend Anlage 1.2 in kleinen Mengen diskontinuierlich im freien Auslauf über den Einfülltrichter

erfolgen.

(6) Behälter mit Einfülltrichter dürfen bei Aufstellung im Freien durch jedermann betrieben werden, wenn der Aufstellplatz des Behälters durch eine eingewiesene Person beaufsichtigt wird. Bei Aufstellung der Behälter in Gebäuden darf der Behälter nur durch fachkundiges und eingewiesenes Personal betrieben werden.

(7) Füllvorgänge sind vollständig zu überwachen. Nach Beendigung des Befüllvorgangs ist die Einhaltung des nach Abschnitt 5.1.2 zulässigen Füllungsgrades zu überprüfen und der Verschlussdeckel des Befüllstutzens bzw. des Einfülltrichters zu schließen. Abtropfende Flüssigkeiten sind aufzufangen.

(8) Eine wechselnde Befüllung der Behälter mit unterschiedlichen Medien ist nicht zulässig.

(9) Die Aufstellposition der Behälter im befüllten oder teilbefüllten Zustand darf im Rahmen des hier geregelten Anwendungsbereichs nicht verändert werden.

5.2 Unterhalt, Wartung

(1) Mit dem Instandhalten, Instandsetzen und Reinigen der Behälter dürfen nur solche Betriebe beauftragt werden, die für diese Tätigkeiten Fachbetriebe im Sinne von § 3 der Verordnung über Anlagen zum Umgang mit wassergefährdenden Stoffen¹⁸ sind, es sei denn, die Tätigkeiten sind nach landesrechtlichen Vorschriften von der Fachbetriebspflicht ausgenommen oder der Hersteller der Behälter führt diese Tätigkeiten mit eigenem sachkundigen Personal aus.

(2) Maßnahmen zur Beseitigung von Schäden sind im Einvernehmen mit dem Sachverständigen nach Wasserrecht zu klären.

(3) Für eine Innenbesichtigung sind die Behälter restlos zu entleeren und zu reinigen. Die Unfallverhütungsvorschriften sowie die Vorschriften für die Verwendung chemischer Reinigungsmittel und die Beseitigung anfallender Reste müssen beachtet werden.

5.3 Prüfungen

5.3.1 Funktionsprüfung/Prüfung vor Inbetriebnahme

(1) Nach Aufstellung der Behälter und Montage der entsprechenden Rohrleitungen und Sicherheitseinrichtungen ist eine Funktionsprüfung erforderlich. Diese besteht aus Sichtprüfung, Dichtheitsprüfung, Prüfung der der Befüll-, Belüftungs- und Entnahmeleitungen und sonstigen Einrichtungen.

(2) Die Funktionsprüfung ersetzt nicht eine erforderliche Prüfung vor Inbetriebnahme durch einen Sachverständigen nach Wasserrecht, die gemeinsame Durchführung ist jedoch möglich.

5.3.2 Laufende Prüfungen/Prüfungen nach Inbetriebnahme

(1) Der Betreiber hat die Behälter regelmäßig, mindestens einmal wöchentlich durch Inaugenscheinnahme und mit Hilfe des angeschlossenen Leckanzeigers auf Dichtheit zu prüfen. Sobald Undichtheiten entdeckt werden, ist der Behälter außer Betrieb zu nehmen. Schadhafte Behälter sind zu entleeren.

(2) Die Funktionsfähigkeit der ggf. vorhandenen Überfüllsicherung/des Grenzwertgebers ist nach Maßgabe des zugehörigen bauaufsichtlichen Verwendbarkeitsnachweises, mindestens jedoch vor jeder Befüllung zu prüfen.

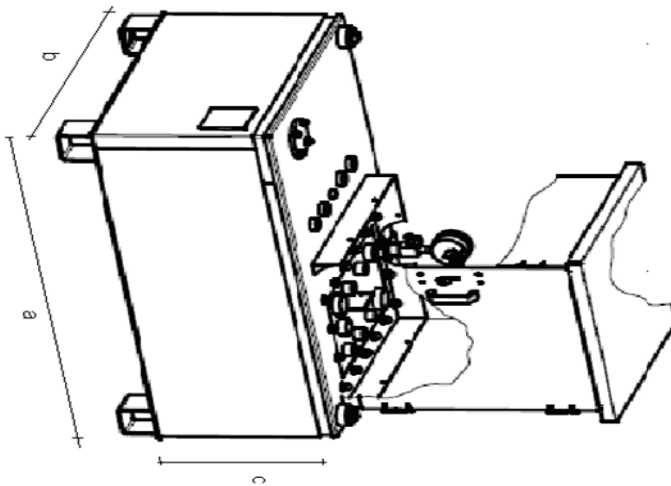
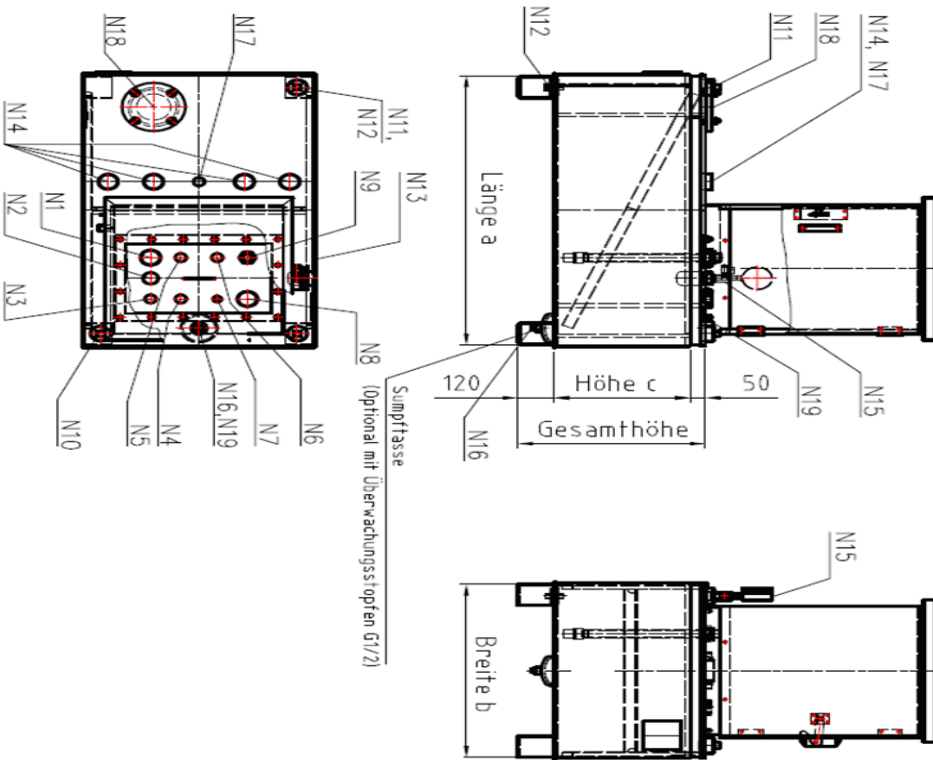
(3) Die Funktionsfähigkeit des Leckanzeigergerätes ist nach Maßgabe der allgemeinen bauaufsichtlichen Zulassung Nr. Z-65.22-523 für den Leckanzeiger zu prüfen.

(4) Die nach anderen Rechtsbereichen erforderlichen Prüfungen bleiben unberührt.

Holger Eggert
Referatsleiter

Beglaubigt

Typ	Länge a	Höhe c	Breite b	Höhe Füße	Volumen	Höhe d Deckel	Gesamthöhe
400	1172	450	752	120	389	50	620
700	1172	790	752	120	682	50	960
1000	1172	1200	752	120	1036	50	1370
1300	1172	1490	752	120	1287	50	1660
1600	2172	990	752	120	1585	50	1160
2000	2172	1240	752	120	1985	50	1410
2400	2172	1490	752	120	2385	50	1660
3000	2172	1240	1172	120	3093	50	1410
5000	2372	1490	1372	120	4752	50	1660



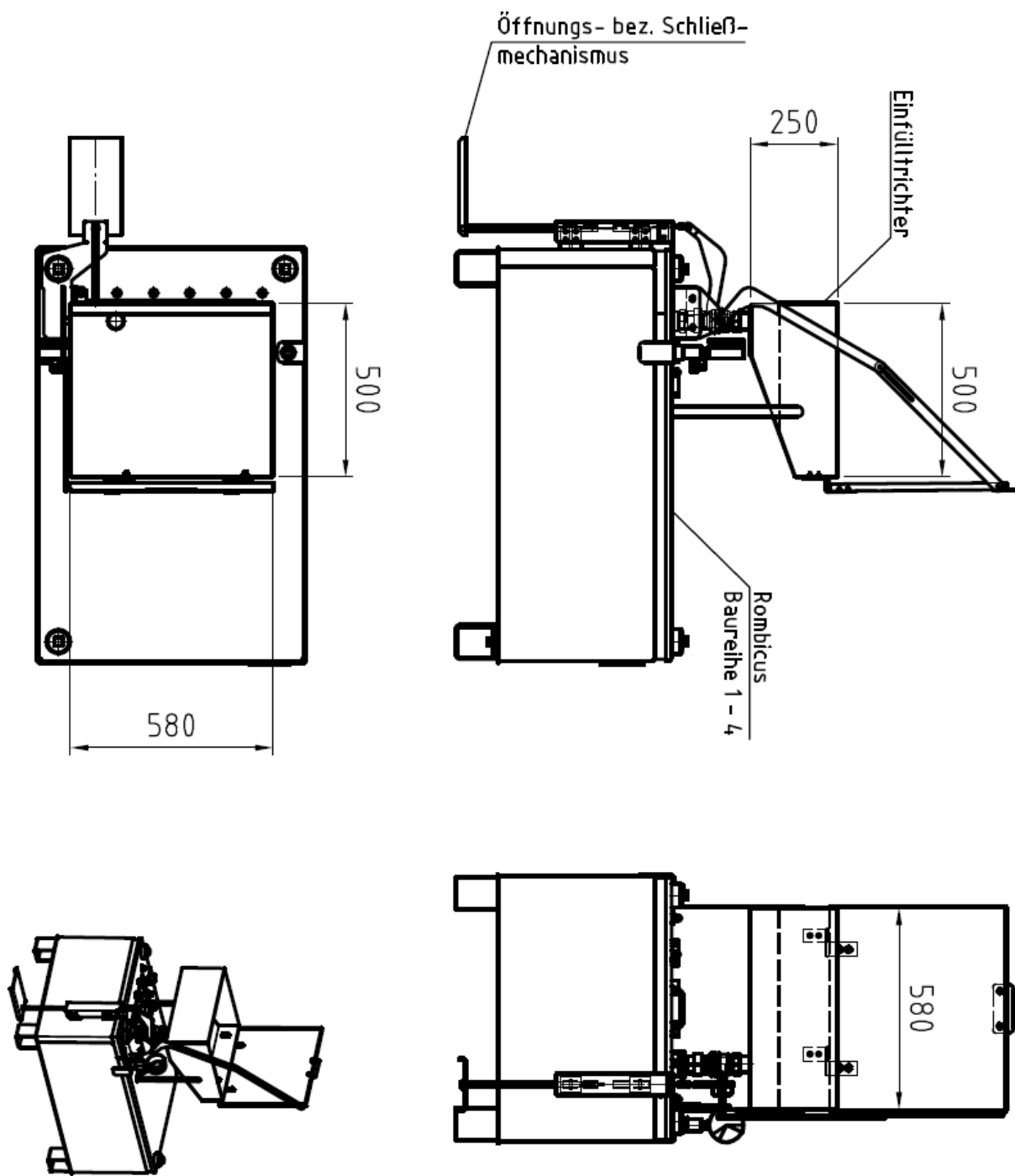
Doppelwandige kubische Stahlbehälter Typ Rombicus zur Lagerung von wassergefährdenden Flüssigkeiten

Gesamtübersicht für Rombicus Typ 400 – 5000

Anlage 1

<p>Werkstoff des Lagerbehälters / Material of the storage vessel</p> <p>Innenbehälter / Inner receptacle Nichtrostender Stahl 1.4301 alternativ / alternatively 1.4306, 1.4401, 1.4404, 1.4439, 1.4462, 1.4529, 1.4539, 1.4541, 1.4565, 1.4571 (EN 10028-7)</p> <p>Äußere Umhüllung / Outer casing Nichtrostender Stahl 1.4301 alternativ / alternatively 1.4306, 1.4401, 1.4404, 1.4439, 1.4462, 1.4529, 1.4539, 1.4541, 1.4565, 1.4571 (EN 10028-7)</p> <p>Oberfläche Alle Schweißnähte gebeizt und passiviert.</p>	
<p>Werkstoff des Lagerbehälters / Material of the storage vessel</p> <p>Innenbehälter / Inner receptacle Nichtrostender Stahl 1.4301 alternativ / alternatively 1.4306, 1.4401, 1.4404, 1.4439, 1.4462, 1.4529, 1.4539, 1.4541, 1.4565, 1.4571 (EN 10028-7) Alle Schweißnähte gebeizt und passiviert.</p> <p>Äußere Umhüllung / Outer casing Baustahl S235JR (EN 10025-2)</p> <p>Oberfläche Innen: Alle Schweißnähte gebeizt und passiviert. Außen: gesandstrahlt Sa 2,5, grundiert, decklackiert.</p>	
<p>Werkstoff des Lagerbehälters / Material of the storage vessel</p> <p>Innenbehälter / Inner receptacle Baustahl S235JR (EN 10025-2)</p> <p>Äußere Umhüllung / Outer casing Baustahl S235JR (EN 10025-2)</p> <p>Oberfläche Innen / Außen Feuerverzinkt Alternativ: Innen roh schwarz, Außen gesandstrahlt Sa 2,5, grundiert, decklackiert.</p>	
Doppelwandige kubische Stahlbehälter Typ Rombicus zur Lagerung von wassergefährdenden Flüssigkeiten	Anlage 1.1
Material/Werkstoffe	

Elektronische Kopie der abZ des DIBt: Z-38.12-259

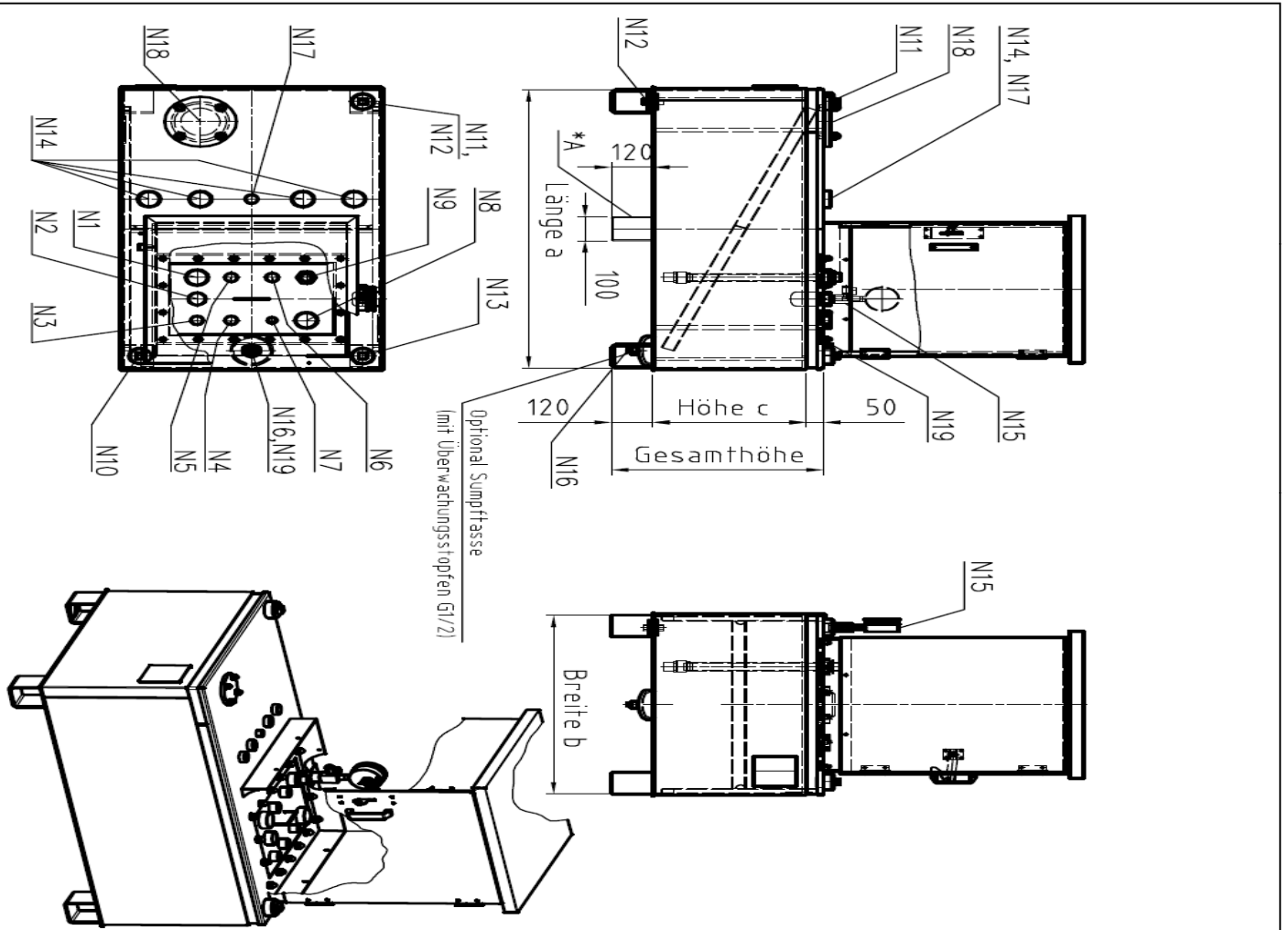


Elektronische Kopie der abZ des DIBt: Z-38.12-259

Doppelwandige kubische Stahlbehälter Typ Rombicus zur Lagerung von wassergefährdenden Flüssigkeiten

Rombicus Typ 400 – 5000 mit Einfülltrichter

Anlage 1.2



Rombicus als Sammelbehälter zur Lagerung wassergefährdender Stoffe entsprechend DIN6601 (Gefährstoffe mit Flammpunkt < 55°C)

Pos. / Stand / MARK	REQ.	ENI	FN	Werkstoff / Material	Yp / YpZ	
N19	1	1 1/2"				Saugleitung m. Saugorr., Fußventil, K-Hahn
N18	1	100	6			Reserve (optional)
N17	1	1"				Reserve (optional)
N16	1	1 1/2"				Doppelwandl. Überwöschung mit Stopfen
N15	1	1"				Vakuum-Lockenzege
N14	4	2"				Reserve (optional)
N13	1	2"				Reserve
N12	1	2"				Doppelwandl. Überwöschung mit Stopfen
N11	1	2"				Restentleerung / Verzinkungsöffnung
N10	1	2"				Resistentleerung bez. Inhaltsschraube
N9	1	1 1/2"				Saugleitung m. Saugorr., Fußventil, K-Hahn
N8	1	2"				Reserve
N7	1	1 1/2"				Überdruckventil
N6	1	1"				Reserve
N5	1	1"				Reserve
N4	1	1"				GNC
N3	1	1"				Übung mit Abgerundeten u. Löffelringskappe
N2	1	1 1/2"				Peilstab Messing, ltr. skaliert
N1	1	2"				Füllleitung
N18						Benennung/Ventile / DESCHNOM

Doppelwandige kubische Stahlbehälter Typ Rombicus zur Lagerung von wassergefährdenden Flüssigkeiten

Rombicus Typ 400 – 5000 mit Flügeltürschrank zu allen Bedienungsseiten drehbar

Anlage 1.3