

Allgemeine bauaufsichtliche Zulassung

Zulassungsstelle für Bauprodukte und Bauarten

Bautechnisches Prüfamts

Eine vom Bund und den Ländern
gemeinsam getragene Anstalt des öffentlichen Rechts
Mitglied der EOTA, der UEAtc und der WFTAO

Datum:

17.09.2013

Geschäftszeichen:

II 24-1.40.11-75/13

Zulassungsnummer:

Z-40.11-222

Geltungsdauer

vom: **17. September 2013**

bis: **30. September 2014**

Antragsteller:

Aulmich & Reiser GmbH
Tankgroßhandel-Tankschutz
Rheinstraße 25
76694 Forst

Zulassungsgegenstand:

Behälter aus GFK mit Leckschutzauskleidung
Typ K 17 bis K 42
Typ E 23 bis E 60
Typ M 28 bis M 67
Typ Z 41 bis Z 99
Typ G 49 bis G 115

Der oben genannte Zulassungsgegenstand wird hiermit allgemein bauaufsichtlich zugelassen. Diese allgemeine bauaufsichtliche Zulassung umfasst neun Seiten und sechs Anlagen mit 17 Seiten. Diese allgemeine bauaufsichtliche Zulassung ersetzt die allgemeine bauaufsichtliche Zulassung Nr. Z-40.11-222 vom 2. Februar 2010. Der Gegenstand ist erstmals am 7. September 1999 allgemein bauaufsichtlich zugelassen worden.

I ALLGEMEINE BESTIMMUNGEN

- 1 Mit der allgemeinen bauaufsichtlichen Zulassung ist die Verwendbarkeit bzw. Anwendbarkeit des Zulassungsgegenstandes im Sinne der Landesbauordnungen nachgewiesen.
- 2 Sofern in der allgemeinen bauaufsichtlichen Zulassung Anforderungen an die besondere Sachkunde und Erfahrung der mit der Herstellung von Bauprodukten und Bauarten betrauten Personen nach den § 17 Abs. 5 Musterbauordnung entsprechenden Länderregelungen gestellt werden, ist zu beachten, dass diese Sachkunde und Erfahrung auch durch gleichwertige Nachweise anderer Mitgliedstaaten der Europäischen Union belegt werden kann. Dies gilt ggf. auch für im Rahmen des Abkommens über den Europäischen Wirtschaftsraum (EWR) oder anderer bilateraler Abkommen vorgelegte gleichwertige Nachweise.
- 3 Die allgemeine bauaufsichtliche Zulassung ersetzt nicht die für die Durchführung von Bauvorhaben gesetzlich vorgeschriebenen Genehmigungen, Zustimmungen und Bescheinigungen.
- 4 Die allgemeine bauaufsichtliche Zulassung wird unbeschadet der Rechte Dritter, insbesondere privater Schutzrechte, erteilt.
- 5 Hersteller und Vertreiber des Zulassungsgegenstandes haben, unbeschadet weiter gehender Regelungen in den "Besonderen Bestimmungen", dem Verwender bzw. Anwender des Zulassungsgegenstandes Kopien der allgemeinen bauaufsichtlichen Zulassung zur Verfügung zu stellen und darauf hinzuweisen, dass die allgemeine bauaufsichtliche Zulassung an der Verwendungsstelle vorliegen muss. Auf Anforderung sind den beteiligten Behörden Kopien der allgemeinen bauaufsichtlichen Zulassung zur Verfügung zu stellen.
- 6 Die allgemeine bauaufsichtliche Zulassung darf nur vollständig vervielfältigt werden. Eine auszugsweise Veröffentlichung bedarf der Zustimmung des Deutschen Instituts für Bautechnik. Texte und Zeichnungen von Werbeschriften dürfen der allgemeinen bauaufsichtlichen Zulassung nicht widersprechen. Übersetzungen der allgemeinen bauaufsichtlichen Zulassung müssen den Hinweis "Vom Deutschen Institut für Bautechnik nicht geprüfte Übersetzung der deutschen Originalfassung" enthalten.
- 7 Die allgemeine bauaufsichtliche Zulassung wird widerruflich erteilt. Die Bestimmungen der allgemeinen bauaufsichtlichen Zulassung können nachträglich ergänzt und geändert werden, insbesondere, wenn neue technische Erkenntnisse dies erfordern.

II BESONDERE BESTIMMUNGEN

1 Zulassungsgegenstand und Anwendungsbereich

(1) Gegenstand dieser allgemeinen bauaufsichtlichen Zulassung sind stehende zylindrische Flachbodenbehälter aus textilglasverstärktem ungesättigtem Polyesterharz bzw. Phenacrylatharz. Die Behälter sind mit Leckschutzauskleidungen ausgestattet, die mit den Behälterwänden und dem Boden einen Überwachungsraum bilden. Die Behältergrößen sind der Anlage 1 zu entnehmen.

(2) Die allgemeine bauaufsichtliche Zulassung gilt für die Verwendung der Behälter in nicht durch Erdbeben gefährdeten Gebieten.

(3) Die Behälter dürfen nur in Gebäuden aufgestellt werden, jedoch nicht in explosionsgefährdeten Bereichen der Zonen 0 und 1.

(4) Die Behälter dürfen zur drucklosen Lagerung der nachfolgend aufgeführten Flüssigkeiten verwendet werden.

- Heizöl EL DIN 51603-1¹
- Dieselmotorenkraftstoff DIN EN 590²

Die Betriebstemperatur darf maximal 30 °C betragen.

(5) Der Überwachungsraum ist mit einem nach dem Unterdruckverfahren arbeitenden Leckanzeiger zu versehen.

(6) Die allgemeine bauaufsichtliche Zulassung wird unbeschadet der Prüf- oder Genehmigungsvorbehalte anderer Rechtsbereiche erteilt.

(7) Durch diese allgemeine bauaufsichtliche Zulassung entfällt für den Zulassungsgegenstand die wasserrechtliche Eignungsfeststellung nach § 63 des WHG³. Der Verwender hat jedoch in eigener Verantwortung nach der Anlagenverordnung zu prüfen, ob die gesamte Anlage einer Eignungsfeststellung bedarf, obwohl diese für den Zulassungsgegenstand entfällt.

(8) Die Geltungsdauer dieser allgemeinen bauaufsichtlichen Zulassung (siehe Seite 1) bezieht sich auf die Verwendung im Sinne von Einbau oder Aufstellung des Zulassungsgegenstandes und nicht auf die Verwendung im Sinne der späteren Nutzung.

2 Bestimmungen für die Bauprodukte

2.1 Allgemeines

Die Behälter und ihre Teile müssen den Besonderen Bestimmungen und den Anlagen dieses Bescheids sowie den beim Deutschen Institut für Bautechnik hinterlegten Angaben entsprechen.

2.2 Eigenschaften und Zusammensetzung

2.2.1 Werkstoffe

Die zu verwendenden Werkstoffe müssen der Anlage 3 entsprechen.

2.2.2 Konstruktionsdetails

Konstruktionsdetails müssen den Anlagen 1.2 bis 1.9 entsprechen.

¹ DIN 51603-1:2011-09

Flüssige Brennstoffe, Heizöle, Teil 1: Heizöl EL Mindestanforderungen

² DIN EN 590:2010-05

Kraftstoffe für Kraftfahrzeuge, Dieselmotorenkraftstoff, Mindestanforderungen und Prüfverfahren, Deutsche Fassung EN 590:2009+A1:2010

³

Gesetz zur Ordnung des Wasserhaushalts (Wasserhaushaltsgesetz – WHG) vom 31. Juli 2009 (BGBl. I S. 2585)

2.2.3 Standsicherheitsnachweis

Die Behälter sind für den in Abschnitt 1 genannten Anwendungsbereich standsicher.

2.2.4 Brandverhalten

Der Werkstoff textilglasverstärktes Reaktionsharz ist in der zur Anwendung kommenden Dicke normal entflammbar (Klasse B2 nach DIN 4102-1⁴). Zur Widerstandsfähigkeit gegen Flammeneinwirkungen siehe Abschnitt 3 (2).

2.2.5 Leckschutzauskleidung

(1) In die Behälter nach dieser Bauart ist eine geeignete Leckschutzauskleidung mit bauaufsichtlichen Verwendbarkeitsnachweis einzubauen.

(2) Die Zusammensetzung und Eigenschaften der Leckschutzauskleidung müssen dem bauaufsichtlichen Verwendbarkeitsnachweis der Leckschutzauskleidung entsprechen.

2.2.6 Nutzungssicherheit

Die Behälter sind mit einer Einsteigeöffnung ausgerüstet.

2.3 Herstellung, Verpackung, Transport, Lagerung und Kennzeichnung

2.3.1 Herstellung

(1) Die Behälter werden aus angelieferten Behälterteilen (Dächer, Böden, Platten für den Zylinder, Leckschutzauskleidung) zusammengefügt.

(2) Die angelieferten Behälterteile werden im Herstellwerk des Antragstellers derart bearbeitet, dass sie an der Verwendungsstelle von einem Montagebetrieb (siehe Abschnitt 4 (2)) durch Laminieren zusammengefügt werden können.

2.3.2 Verpackung, Transport, Lagerung

Verpackung, Transport und Lagerung müssen gemäß Anlage 4 Abschnitt 2 erfolgen.

2.3.3 Kennzeichnung

(1) Die Zylinder, Dächer und Böden müssen im Herstellwerk des Antragstellers mit dem Übereinstimmungszeichen (Ü-Zeichen) nach den Übereinstimmungszeichen-Verordnungen der Länder gekennzeichnet werden. Die Kennzeichnung darf nur erfolgen, wenn die Voraussetzungen nach Abschnitt 2.4 erfüllt sind.

(2) Außerdem hat der Antragsteller ein Typenschild mitzuliefern mit dem die Behälter gut sichtbar und dauerhaft am Mantellaminat im Bereich unterhalb der Einsteigeöffnung mit folgenden Angaben gekennzeichnet werden müssen:

- Herstellungsnummer,
- Behältertyp,
- Herstellungsjahr,
- Rauminhalt in m³ bei zulässiger Füllhöhe (gemäß ZG-ÜS⁵),
- zulässige Betriebstemperatur,
- zulässiger Füllungsgrad oder Füllhöhe (entsprechend dem zulässigen Füllungsgrad),
- zulässige Volumenströme beim Befüllen und Entleeren,
- Hinweis auf drucklosen Betrieb,
- Angabe der Lagerflüssigkeit,
- Typbezeichnung der Leckschutzauskleidung,
- Fertigungsnummer der Leckschutzauskleidung.

⁴ DIN 4102-1:1998-05

Brandverhalten von Baustoffen und Bauteilen – Teil 1: Baustoffe, Begriffe, Anforderungen und Prüfungen

⁵ ZG-ÜS

Zulassungsgrundsätze für Überfüllsicherungen, Stand Juli 2012 (erhältlich beim Deutschen Institut für Bautechnik)

Allgemeine bauaufsichtliche Zulassung

Nr. Z-40.11-222

Seite 5 von 9 | 17. September 2013

Das Anbringen des Typenschildes mit den obengenannten Angaben hat nach der Montage des Behälters am Aufstellort durch den Montageleiter des Montagebetriebs zu erfolgen.

(3) Die zum zulässigen Füllungsgrad (siehe Abschnitt 5.1.2) gehörende Füllhöhe ist am Füllstandsanzeiger zu kennzeichnen (Füllstandsmarke-Maximum).

(4) Die Anschlüsse für den Leckanzeiger sind dauerhaft und gut sichtbar wie folgt zu kennzeichnen:

- Anschluss am Überwachungsraumhochpunkt mit "Messen",
- Anschluss mit heruntergeführter Saugleitung zum Überwachungsraumtiefpunkt mit "Saugen".

Hinsichtlich der Kennzeichnung des Behälters mit der zulässigen Lagerflüssigkeit siehe Abschnitt 5.1.5 (1).

2.4 Übereinstimmungsnachweis

2.4.1 Allgemeines

(1) Die Bestätigung der Übereinstimmung des Bauprodukts (Behälterteile) muss gemäß Abschnitt 2.4.2 erfolgen

(2) Die Bestätigung der Übereinstimmung der Bauart (Behälter) muss gemäß Abschnitt 2.4.3 erfolgen.

2.4.2 Übereinstimmungsnachweis für das Bauprodukt

2.4.2.1 Allgemeines

(1) Die Bestätigung der Übereinstimmung des Bauprodukts (Behälterteile) mit den Bestimmungen dieser allgemeine bauaufsichtliche Zulassung muss für das Herstellwerk mit einem Übereinstimmungszertifikat auf der Grundlage einer werkseigenen Produktionskontrolle und einer regelmäßigen Fremdüberwachung einschließlich einer Erstprüfung durch eine anerkannte Stelle nach Maßgabe der folgenden Bestimmungen erfolgen.

(2) Für die Erteilung des Übereinstimmungszertifikats und für die Fremdüberwachung einschließlich der dabei durchzuführenden Produktprüfungen hat der Hersteller der Behälter eine hierfür anerkannte Zertifizierungsstelle sowie eine hierfür anerkannte Überwachungsstelle einzuschalten.

(3) Die Erklärung, dass ein Übereinstimmungszertifikat erteilt ist, hat der Hersteller durch Kennzeichnung der Bauprodukte mit dem Übereinstimmungszeichen (Ü-Zeichen) unter Hinweis auf den Verwendungszweck abzugeben.

(4) Dem Deutschen Institut für Bautechnik ist von der Zertifizierungsstelle eine Kopie des von ihr erteilten Übereinstimmungszertifikats zur Kenntnis zu geben. Dem Deutschen Institut für Bautechnik ist zusätzlich eine Kopie des Erstprüfberichts zur Kenntnis zu geben.

2.4.2.2 Werkseigene Produktionskontrolle

(1) Im Herstellwerk ist eine werkseigene Produktionskontrolle einzurichten und durchzuführen. Unter werkseigener Produktionskontrolle wird die vom Antragsteller vorzunehmende kontinuierliche Überwachung der Herstellung der Behälterteile verstanden, mit der dieser sicherstellt, dass die Behälterteile den Bestimmungen dieser allgemeinen bauaufsichtlichen Zulassung entsprechen.

(2) Die werkseigene Produktionskontrolle der Behälterteile im Herstellwerk des Antragstellers ist als Eingangskontrolle der Behälterteile anhand der Werksprüfzeugnisse bzw. der Abnahmezeugnisse nach Anlage 5.1, Abschnitt 1.1 und durch Prüfungen nach Anlage 5.1, Abschnitt 1.2 durchzuführen.

(3) Die Ergebnisse der werkseigenen Produktionskontrolle sind aufzuzeichnen und auszuwerten. Die Aufzeichnungen müssen mindestens folgende Angaben enthalten:

- Bezeichnung des Bauprodukts bzw. des Ausgangsmaterials und der Bestandteile,
- Art der Kontrolle oder Prüfung,

Allgemeine bauaufsichtliche Zulassung

Nr. Z-40.11-222

Seite 6 von 9 | 17. September 2013

- Datum der Herstellung und der Prüfung des Bauprodukts bzw. des Ausgangsmaterials,
- Ergebnis der Kontrollen und Prüfungen und Vergleich mit den Anforderungen,
- Unterschrift des für die werkseigene Produktionskontrolle Verantwortlichen.

(4) Die Aufzeichnungen sind mindestens fünf Jahre aufzubewahren und der für die Fremdüberwachung eingeschalteten Überwachungsstelle vorzulegen. Sie sind dem Deutschen Institut für Bautechnik und der zuständigen obersten Bauaufsichtsbehörde auf Verlangen vorzulegen.

(5) Bei ungenügendem Prüfergebnis sind vom Antragsteller unverzüglich die erforderlichen Maßnahmen zur Abstellung des Mangels zu treffen. Behälterteile, die den Anforderungen nicht entsprechen, sind so zu handhaben, dass Verwechslungen mit übereinstimmenden ausgeschlossen werden. Nach Abstellung des Mangels ist - soweit technisch möglich und zum Nachweis der Mängelbeseitigung erforderlich - die betreffende Prüfung unverzüglich zu wiederholen.

2.4.2.3 Fremdüberwachung

(1) Im Werk des Antragstellers ist die werkseigene Produktionskontrolle durch eine Fremdüberwachung regelmäßig zu überprüfen, mindestens jedoch zweimal jährlich (siehe Anlage 5.1).

(2) Im Rahmen der Fremdüberwachung ist eine Erstprüfung der Behälterteile entsprechend Anlage 5.1, Abschnitt 3 (1) durchzuführen. Darüber hinaus können auch Proben für Stichprobenprüfungen entnommen werden. Die Probenahme und Prüfungen obliegen jeweils der anerkannten Überwachungsstelle.

(3) Die Ergebnisse der Zertifizierung und Fremdüberwachung sind mindestens fünf Jahre aufzubewahren. Sie sind von der Zertifizierungsstelle bzw. der Überwachungsstelle dem Deutschen Institut für Bautechnik und der zuständigen obersten Bauaufsichtsbehörde auf Verlangen vorzulegen.

2.4.3 Übereinstimmungsnachweis für die Bauart

(1) Die Bestätigung der Übereinstimmung der Bauart (Behälter) mit den Bestimmungen dieser allgemeinen bauaufsichtlichen Zulassung muss vom Einbaubetrieb entsprechend Abschnitt 4 (2) mit einer Übereinstimmungserklärung erfolgen. Dabei sind an den Behältern die im Anhang 5.1 Abschnitt 2 aufgeführten Prüfungen durchzuführen.

(2) Die Ergebnisse der Kontrollen sind aufzuzeichnen. Die Aufzeichnungen müssen mindestens folgende Angaben enthalten:

- Bezeichnung des Behältertyps (mit Angabe des Füllvolumens),
- Art der Kontrolle oder Prüfung (siehe Anlage 5.1 Abschnitt 2),
- Datum der Prüfung,
- Ergebnis der Kontrolle und Prüfung und Vergleich mit den Anforderungen,
- Unterschrift des für die Ausführungskontrolle Verantwortlichen.

(3) Die Aufzeichnungen sind zu den Bauakten zu nehmen. Sie sind dem Betreiber auszuhängen und dem Deutschen Institut für Bautechnik, der zuständigen obersten Bauaufsichtsbehörde und dem Sachverständigen nach Wasserrecht auf Verlangen vorzulegen.

3 Bestimmungen für Entwurf und Bemessung

(1) Die Bedingungen für die Aufstellung der Behälter sind den wasser-, arbeitsschutz- und baurechtlichen Vorschriften zu entnehmen. Es sind außerdem die Anforderungen gemäß Anlage 6 einzuhalten.

(2) Bei Festlegung der Aufstellbedingungen ist davon auszugehen, dass die Behälter nach diesem Bescheid dafür ausgelegt sind, einer Brandeinwirkung von 30 Minuten Dauer in

Allgemeine bauaufsichtliche Zulassung

Nr. Z-40.11-222

Seite 7 von 9 | 17. September 2013

Räumen von Gebäuden, die den baurechtlichen Anforderungen an Heiz- und Heizöllager-räumen entsprechen, zu widerstehen ohne undicht zu werden.

(3) Die Behälter sind gegen Beschädigungen durch anfahrende Fahrzeuge zu schützen, z. B. durch geschützte Aufstellung oder einen Anfahrerschutz oder durch Aufstellen in einem geeigneten Raum.

(4) Die Leckschutzauskleidung muss für den Anwendungsfall zur Lagerung der Flüssigkeiten nach Abschnitt 5.1.2 und für den Einbau in GFK-Behälter geeignet sein.

4 Bestimmungen für die Ausführung

(1) Bei der Aufstellung der Behälter ist Anlage 6 zu beachten.

(2) Das Zusammenfügen der GFK-Behälterteile zu einem Behälter darf nur durch den Antragsteller oder einer vom Antragsteller unterwiesenen Firma nach der beim DIBt hinterlegten Montageanweisung vorgenommen werden. Personen, die Laminierarbeiten durchführen, müssen über eine gültige Bescheinigung über Laminiererprüfungen gemäß der Prüfrichtlinie Laminierer/Kleber des VdTÜV-Arbeitskreises "Kunststoffe in Tankanlagen" verfügen.

(3) Der Montagebetrieb hat einen Sachverständigen nach Wasserrecht rechtzeitig vor Beginn der Montage über Ort und Zeitpunkt der Montage und der Prüfungen der Behälter am Aufstellort (gemäß Anlage 5.1, Abschnitt 2) zu informieren. Ihm sind Aufzeichnungen über die Ergebnisse der Prüfungen zu übergeben.

(4) Die Beurteilung von Schäden und Maßnahmen zur Beseitigung von Schäden sind im einvernehmen mit einem für Kunststofffragen zuständigen Sachverständigen⁶ ggf. unter Mitwirkung des Antragstellers, zu treffen.

(5) Eine Instandsetzung der Behälter ist nur durch sachkundiges Personal des Montagebetriebs zulässig.

(6) Der Einbau der Leckschutzauskleidung hat gemäß den Bestimmungen des bauaufsichtlichen Verwendbarkeitsnachweises der Leckschutzauskleidung zu erfolgen.

5 Bestimmungen für Nutzung, Unterhalt, Wartung, Prüfung**5.1 Nutzung****5.1.1 Ausrüstung der Behälter**

(1) Die Bedingungen für die Ausrüstung der Behälter sind den wasser-, bau- und arbeitsschutzrechtlichen Vorschriften zu entnehmen. Sofern für die Ausrüstung keine wasser- bzw. baurechtlichen Vorschriften existieren, ist der Abschnitt 9 der TRbF 20⁷ zu beachten.

(2) Die Behälter sind mit einem für den Anwendungsfall geeigneten Unterdruck-Leckanzeiger auszurüsten. Die Überwachungsraumstutzen zum Anschließen des Leckanzeigers müssen aus gegen die Lagerflüssigkeit hinreichend beständigen Werkstoffen bestehen. Der Einbau des Leckanzeigers hat nach Maßgabe des für den Leckanzeiger erteilten bauaufsichtlichen Verwendbarkeitsnachweises zu erfolgen

5.1.2 Lagerflüssigkeiten

Es dürfen die Flüssigkeiten entsprechend Abschnitt 1 (4) gelagert werden.

5.1.3 Nutzbares Behältervolumen

Der zulässige Füllungsgrad der Behälter darf 95 %, bezogen auf die Höhe der Leckschutzauskleidung, nicht übersteigen. Der Grenzwertgeber ist dementsprechend einzurichten.

⁶ Sachverständige von Zertifizierungs- und Überwachungsstellen nach Abschnitt 2.4.2 (2) sowie weitere Sachverständige, die auf Anfrage vom DIBt bestimmt werden

⁷ TRbF 20, Ausgabe April 2001 Technische Regeln für brennbare Flüssigkeiten; "Läger", zuletzt geändert am 15. Mai 2002, BArbBl. 6/2002 S. 63

5.1.4 Unterlagen

Dem Betreiber der Anlage sind vom Hersteller der Behälter folgende Unterlagen auszuhandigen:

- Abdruck dieser allgemeinen bauaufsichtlichen Zulassung,
- Abdruck der allgemeinen bauaufsichtlichen Zulassung der für den Verwendungszweck geeigneten Überfüllsicherung bzw. Grenzwertgeber,
- Abdruck der allgemeinen bauaufsichtlichen Zulassung des für den Verwendungszweck geeigneten Leckanzeigers,
- Abdruck der allgemeinen bauaufsichtliche Zulassung der Leckschutzauskleidung.

5.1.5 Betrieb

5.1.5.1 Allgemeines

(1) Der Betreiber hat vor Inbetriebnahme der Behälter an geeigneter Stelle ein Typenschild anzubringen, auf dem die gelagerte Flüssigkeit einschließlich ihrer Dichte und Konzentration angegeben ist. Die Kennzeichnung nach anderen Rechtsbereichen bleibt unberührt.

(2) Vom Betreiber der Anlage ist bei einer Alarmmeldung des Leckanzeigers unverzüglich ein Fachbetrieb (z. B. Einbaufirma) zu benachrichtigen und mit der Feststellung der Ursache für die Alarmgabe und deren Beseitigung zu beauftragen. Wenn der Überwachungsraum Undichtheiten aufweist, muss der Behälter so schnell wie möglich entleert werden. Eine erneute Befüllung ist im Einvernehmen mit dem Sachverständigen nach Wasserrecht oder der Zertifizierungsstelle nach Schadenbeseitigung und einwandfreiem Betrieb des Leckanzeigers zulässig.

5.1.5.2 Befüllung und Entleerung

(1) Wer eine Anlage befüllt oder entleert, hat diesen Vorgang zu überwachen und vor Beginn der Arbeiten die nachfolgenden Bestimmungen zu beachten.

(2) Vor dem Befüllen ist zu überprüfen, ob das einzulagernde Medium dem zulässigen Medium gemäß der Kennzeichnung am Behälter entspricht und die Einfülltemperatur nicht mehr als 40 °C beträgt. Außerdem ist zu prüfen, wie viel Lagerflüssigkeit der Behälter aufnehmen kann, ob das Leckanzeigegerät eingeschaltet ist und ob der Grenzwertgeber in ordnungsgemäßem Zustand ist.

(3) Die Befüllung und Entleerung hat über fest angeschlossene Leitungen (Rohre oder Schläuche) zu erfolgen, sofern die wasser- und arbeitsschutzrechtlichen Vorschriften hiervon keine Ausnahme vorsehen.

5.2 Unterhalt, Wartung

(1) Der Betreiber einer Lageranlage ist verpflichtet, mit dem Instandhalten, Instandsetzen und Reinigen der Behälter nur solche Betriebe zu beauftragen, die für diese Tätigkeiten Fachbetriebe im Sinne von § 3 der Verordnung über Anlagen zum Umgang mit wassergefährdenden Stoffen vom 31. März 2010 (BGBl. I S. 377) sind, es sei denn, diese Tätigkeiten sind nach landesrechtlichen Vorschriften von der Fachbetriebspflicht ausgenommen oder der Hersteller der Behälter führt die Tätigkeiten mit eigenem sachkundigen Personal aus.

(2) Beim Instandhalten/Instandsetzen sind Werkstoffe entsprechend Anlage 3 zu verwenden.

(3) Maßnahmen zur Beseitigung von Schäden sind im Einvernehmen mit einem für Kunststofffragen zuständigen Sachverständigen⁶ zu klären.

(4) Wird die Einsteigeöffnung des Behälters zu Reinigungs-, Wartungs- oder Instandhaltungsmaßnahmen geöffnet, so ist vor dem Verschließen die Behälterinnenseite auf Schäden hin zu untersuchen. Hierbei soll sichergestellt werden, dass der Boden des Behälters nicht beschädigt worden ist (z. B. durch herabfallendes Werkzeug während der Arbeiten am Behälter). Das Ergebnis der Untersuchung ist zu dokumentieren.

Allgemeine bauaufsichtliche Zulassung

Nr. Z-40.11-222

Seite 9 von 9 | 17. September 2013

(5) Die Reinigung des Innern von Behältern aus Produktionsgründen oder für eine Inspektion ist unter Beachtung der folgenden Punkte vorzunehmen:

- Die Behälter sind restlos zu entleeren.
- Bei eventuellen Ablagerungen ist der Behälter mit bis 50 °C warmen Wasser zu füllen. Nach einigen Stunden Einwirkungszeit entleeren. Kurzzeitig darf bis zu 50 °C warmes Wasser mit netzmittelartigen Industriereinigerzusätzen verwendet werden. Eventuell noch feste Rückstände mit Spachtel aus Holz oder Kunststoff ohne Beschädigung der Innenfläche des Behälters entfernen. Keine Werkzeuge oder Bürsten aus Metall verwenden.
- Reste des Lagermediums können nach dem Entleeren mit ölbindenden Mitteln (z. B. Sägespäne) entfernt werden.
- Die Unfallverhütungsvorschriften sowie die jeweiligen Vorschriften für die Verarbeitung chemischer Reinigungsmittel und die Beseitigung anfallender Reste müssen beachtet werden.

5.3 Prüfungen

5.3.1 Funktionsprüfung/Prüfung vor Inbetriebnahme

(1) Nach Aufstellung der Behälter und Montage der entsprechenden Rohrleitungen und Sicherheitseinrichtungen ist eine Funktionsprüfung erforderlich. Diese besteht aus Sichtprüfung, Dichtheitsprüfung, Prüfung der Befüll-, Belüftungs- und Entnahmeleitungen und der Armaturen und sonstigen Einrichtungen.

(2) Die Funktionsprüfung ersetzt nicht eine erforderliche Prüfung vor Inbetriebnahme durch einen Sachverständigen nach Wasserrecht, die gemeinsame Durchführung ist jedoch möglich.

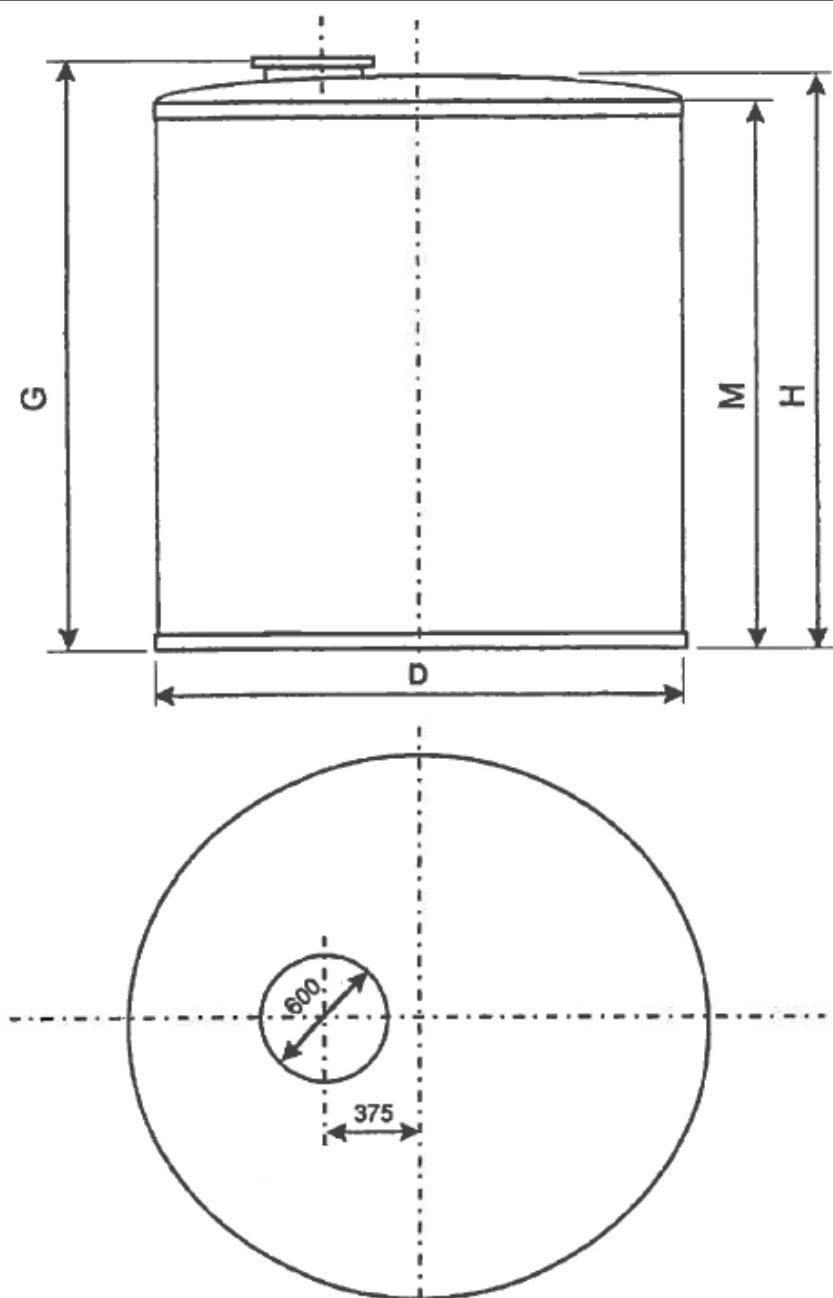
5.3.2 Laufende Prüfungen/Prüfungen nach Inbetriebnahme

(1) Die Funktionsfähigkeit des Leckanzeigers sowie der ggf. vorhandenen Überfüllsicherung ist nach den Maßgaben des bauaufsichtlichen Verwendbarkeitsnachweises für die Überfüllsicherung zu prüfen.

(2) Prüfungen nach anderen Rechtsbereichen bleiben unberührt.

Holger Eggert
Referatsleiter

Beglaubigt



Behälterhöhe	H =	1170 bis	2620	mm
Mantelhöhe	M =	1050 bis	2500	mm
Gesamthöhe	G =	1200 bis	2650	mm

Typ	Durchmesser D	nutzbares Volumen
K17 bis K42	1500 mm	1700 bis 4100 l
E23 bis E 60	1700 mm	2240 bis 5870 l
M28 bis M67	1900 mm	2730 bis 6560 l
Z41 bis Z99	2300 mm	4010 bis 9730 l
G49 bis G115	2500 mm	4800 bis 11300 l

Behälter aus GFK mit Leckschutzauskleidung
 Typ K 17 bis K 42

Übersicht

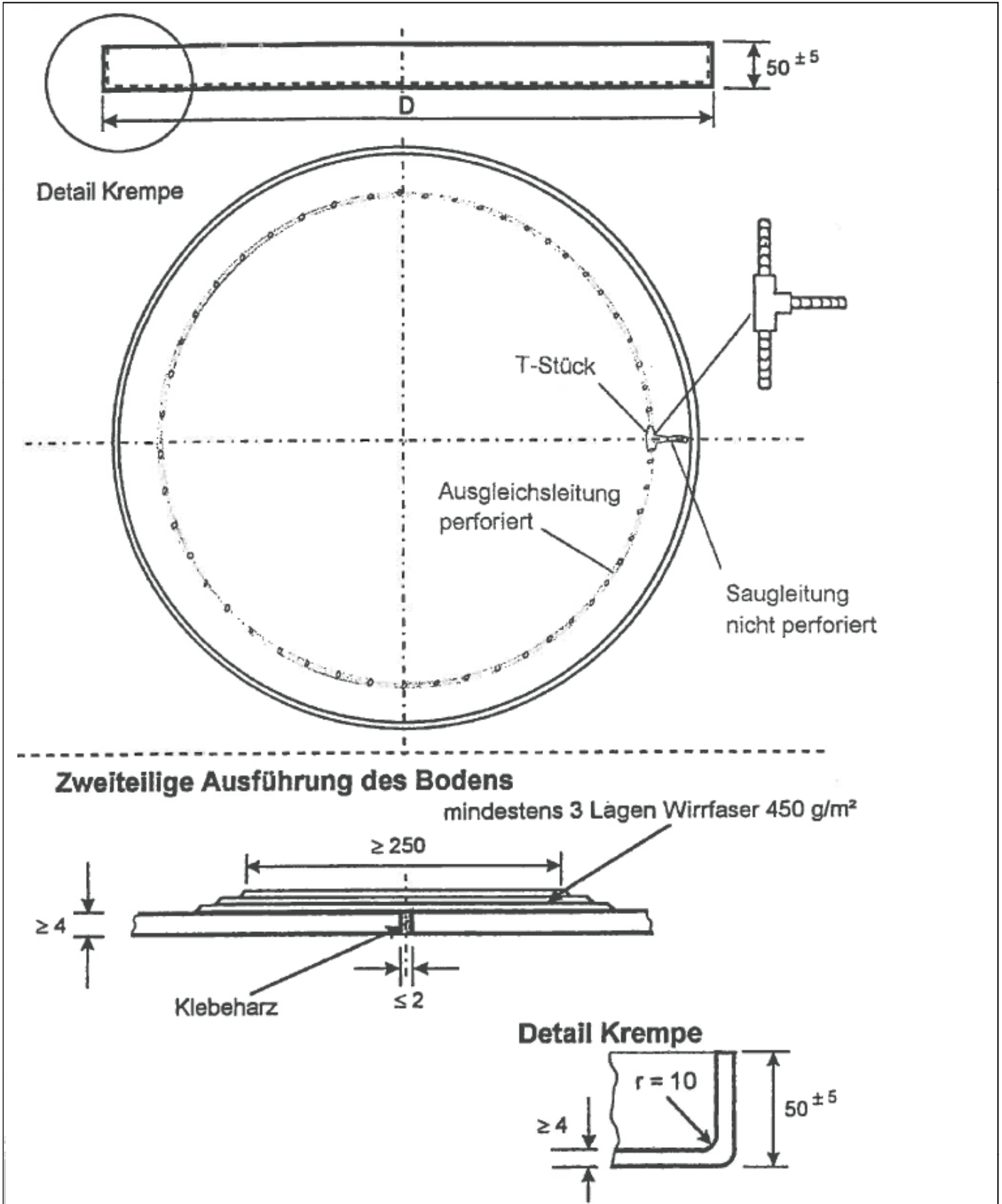
Anlage 1

Behälter- Ausführung	Nenndurch- messer D mm	Behälterhöhe H mm	Mantelhöhe M mm	Gesamthöhe G mm	nutzbares Volumen I
K 17	1500	1170	1050	1200	1700
K 21		1370	1250	1400	2040
K 25		1620	1500	1650	2430
K 28		1820	1700	1850	2720
K 31		1970	1850	2000	3020
K 33		2120	2000	2150	3210
K 36		2320	2200	2350	3510
K 42		2620	2500	2650	4100
E 23	1700	1170	1050	1200	2240
E 30		1370	1250	1400	3900
E 36		1620	1500	1650	3510
E 40		1820	1700	1850	3900
E 44		1970	1850	2000	4300
E 48		2120	2000	2150	4690
E 53		2320	2200	2350	5180
E 60		2620	2500	2650	5870
M 28	1900	1170	1050	1200	2730
M 34		1370	1250	1400	3320
M 40		1620	1500	1650	4910
M 45		1820	1700	1850	4400
M 50		1970	1850	2000	4890
M 53		2120	2000	2150	5190
M 58		2320	2200	2350	5680
M 67		2620	2500	2650	6560
Z 41	2300	1170	1050	1200	4010
Z 49		1370	1250	1400	4800
Z 59		1620	1500	1650	5780
Z 67		1820	1700	1850	6570
Z 73		1970	1850	2000	7160
Z 79		2120	2000	2150	7750
Z 87		2320	2200	2350	8540
Z 99		2620	2500	2650	9730
G 49	2500	1170	1050	1200	4800
G 58		1370	1250	1400	5690
G 70		1620	1500	1650	6870
G 79		1820	1700	1850	7760
G 86		1970	1850	2000	8450
G 92		2120	2000	2150	9040
G 100		2320	2200	2350	9830
G 115		2620	2500	2650	11300

Behälter aus GFK mit Leckschutzauskleidung
Typ K 17 bis K 42

Hauptabmessungen

Anlage 1.1

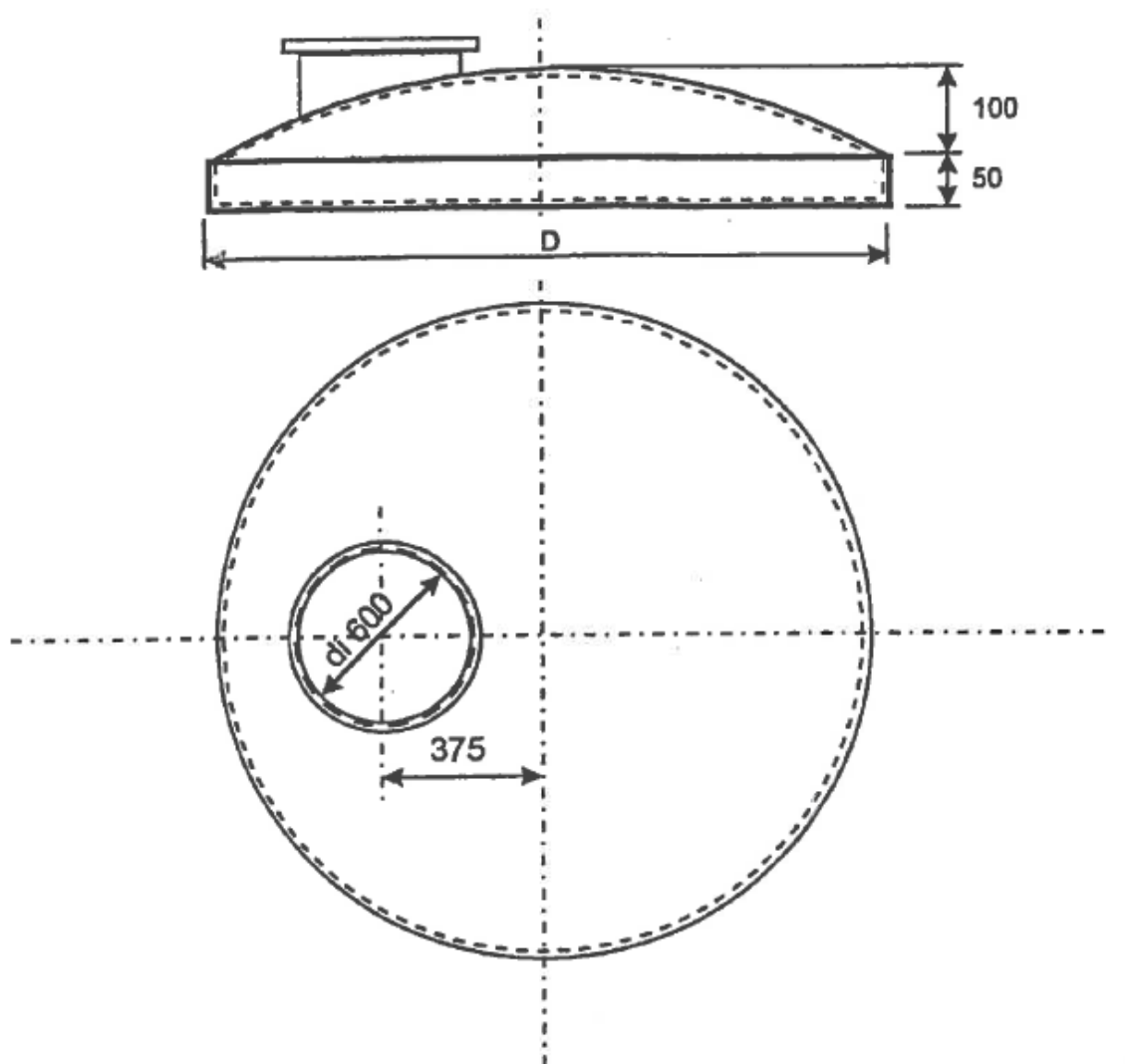


Elektronische Kopie der abZ des DIBt: Z-40.11-222

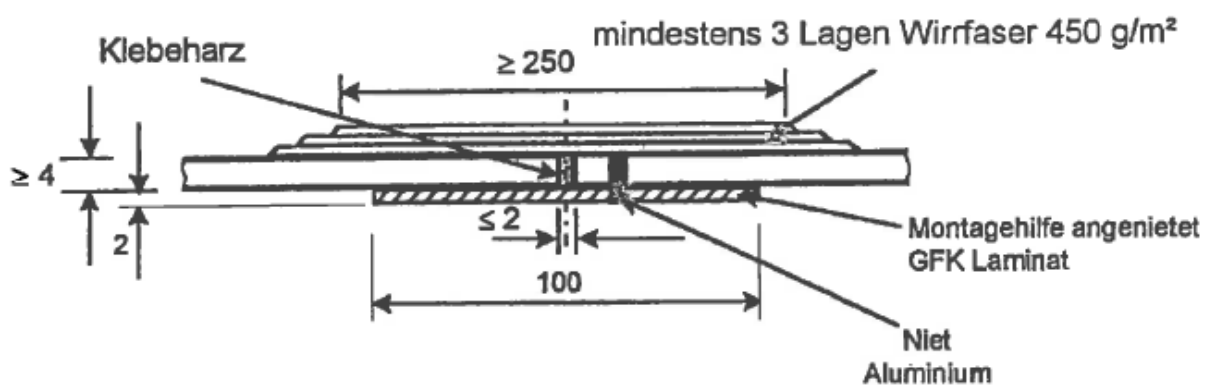
Behälter aus GFK mit Leckschutzauskleidung
 Typ K 17 bis K 42

Boden

Anlage 1.2



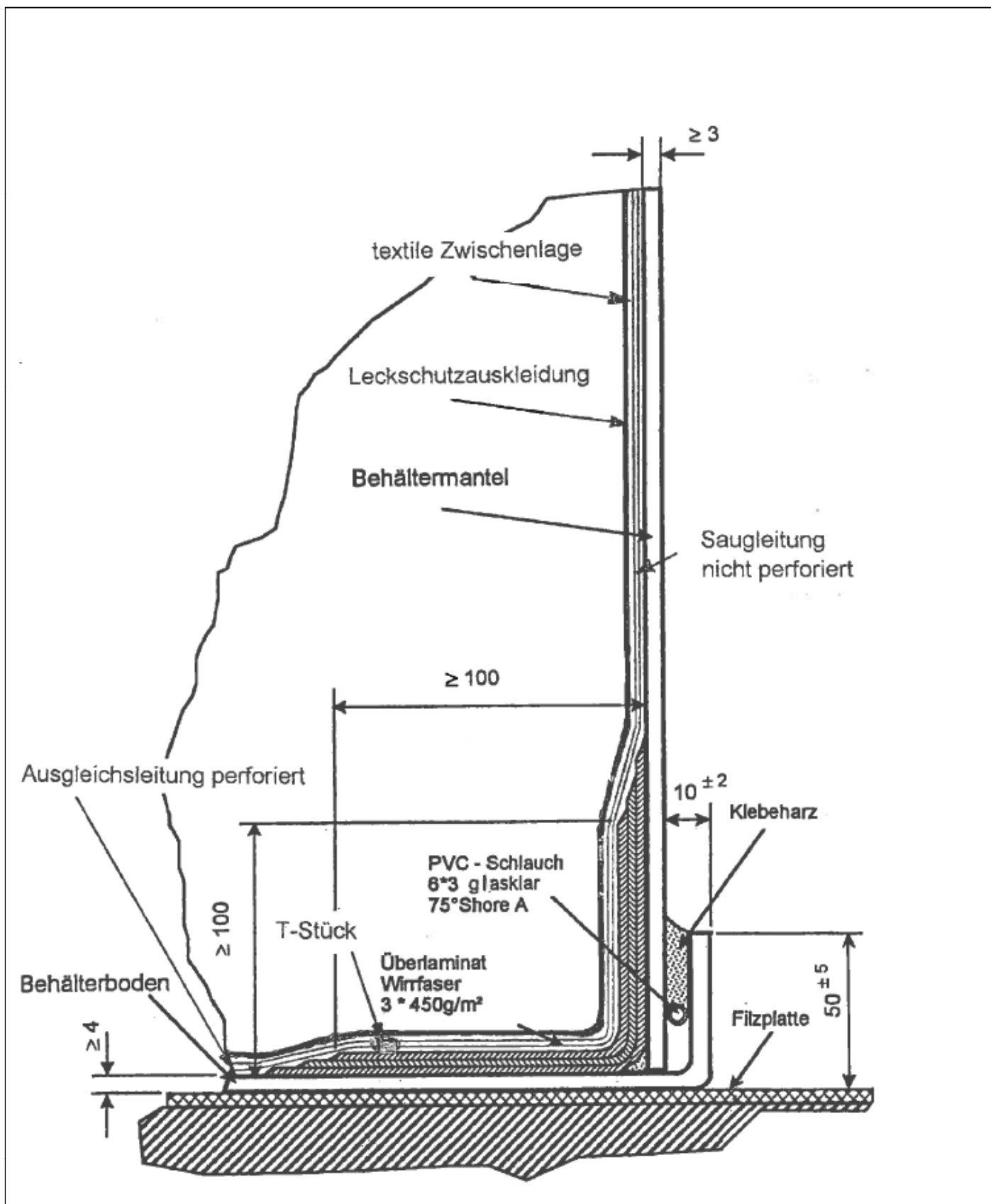
Zweiteilige Ausführung des Daches



Behälter aus GFK mit Leckschutzauskleidung
 Typ K 17 bis K 42

Dach

Anlage 1.3

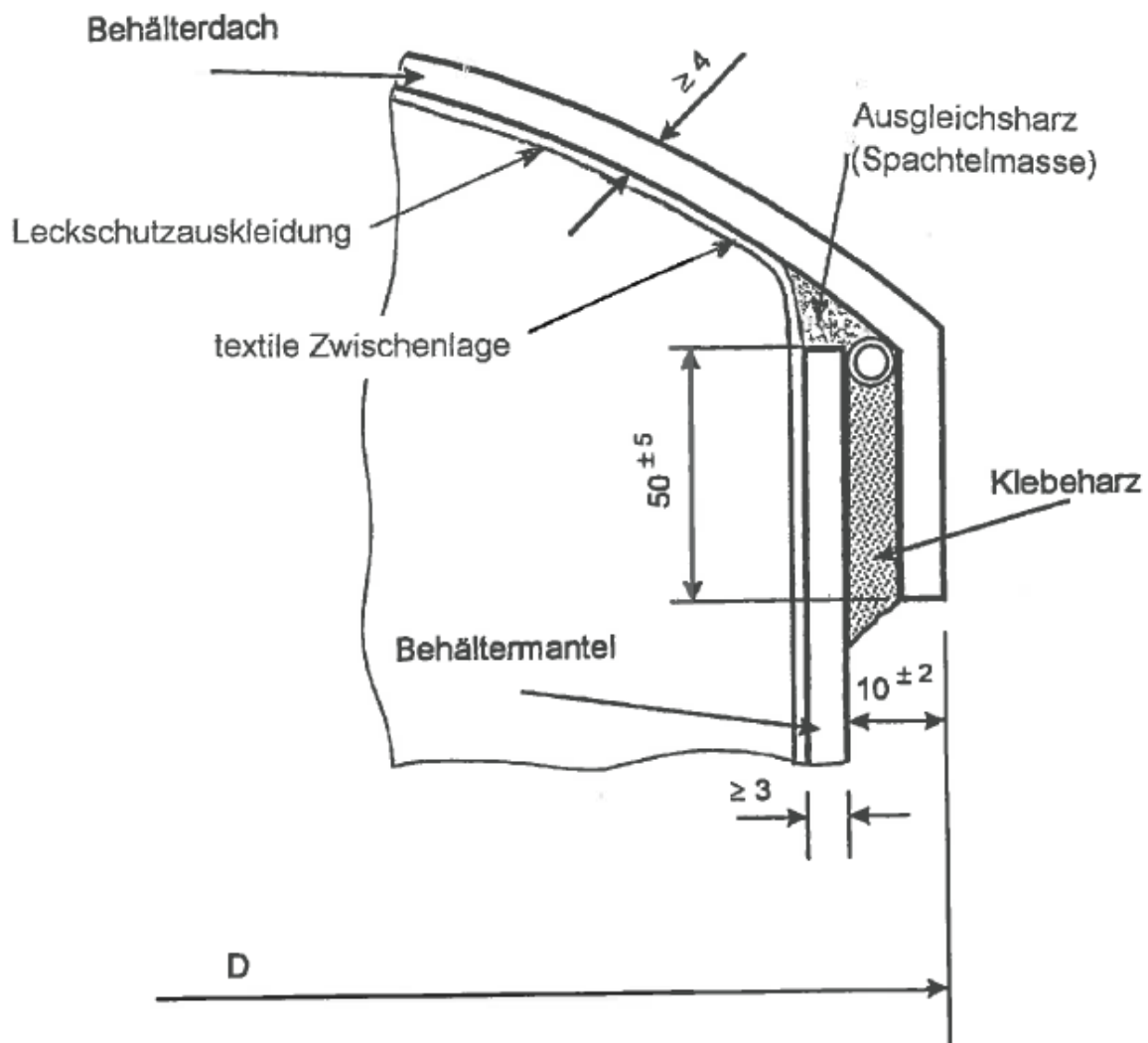


Elektronische Kopie der abZ des DIBt: Z-40.11-222

Behälter aus GFK mit Leckschutzauskleidung
 Typ K 17 bis K 42

Verbindung Boden / Mantel

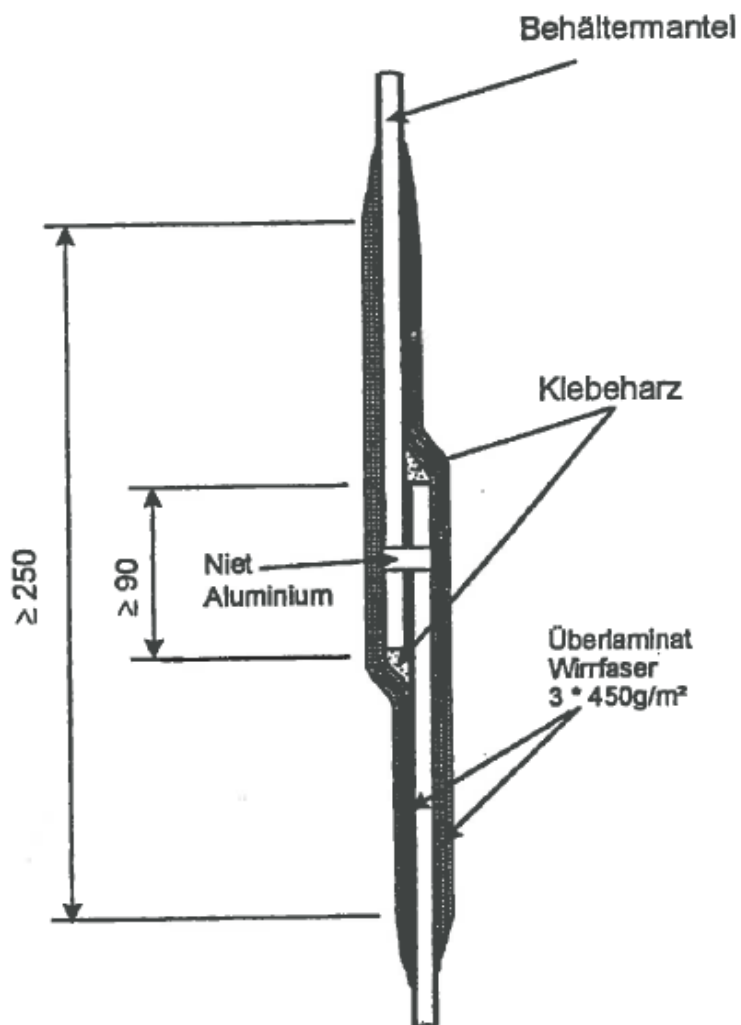
Anlage 1.4



Behälter aus GFK mit Leckschutzauskleidung
 Typ K 17 bis K 42

Verbindung Dach / Mantel

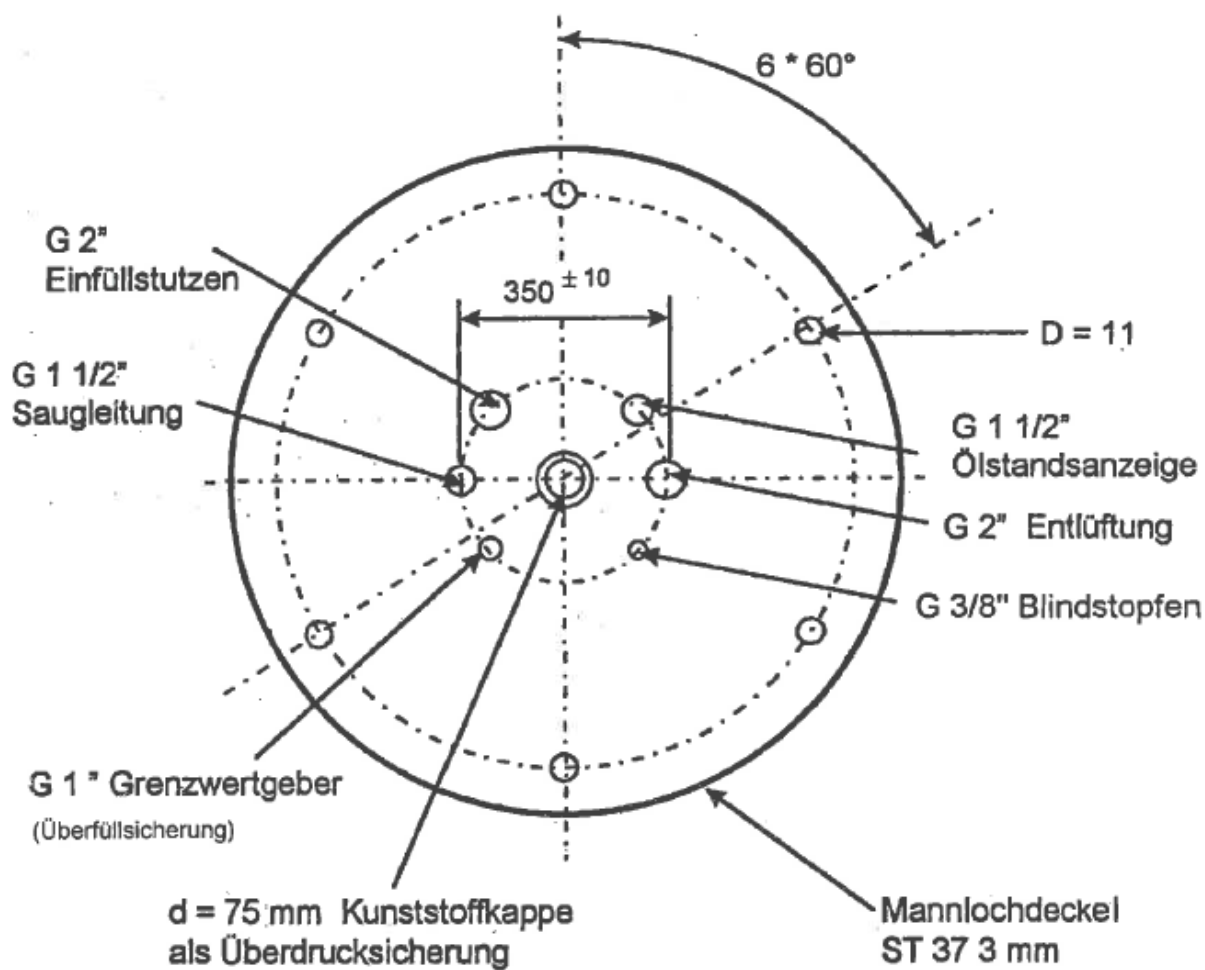
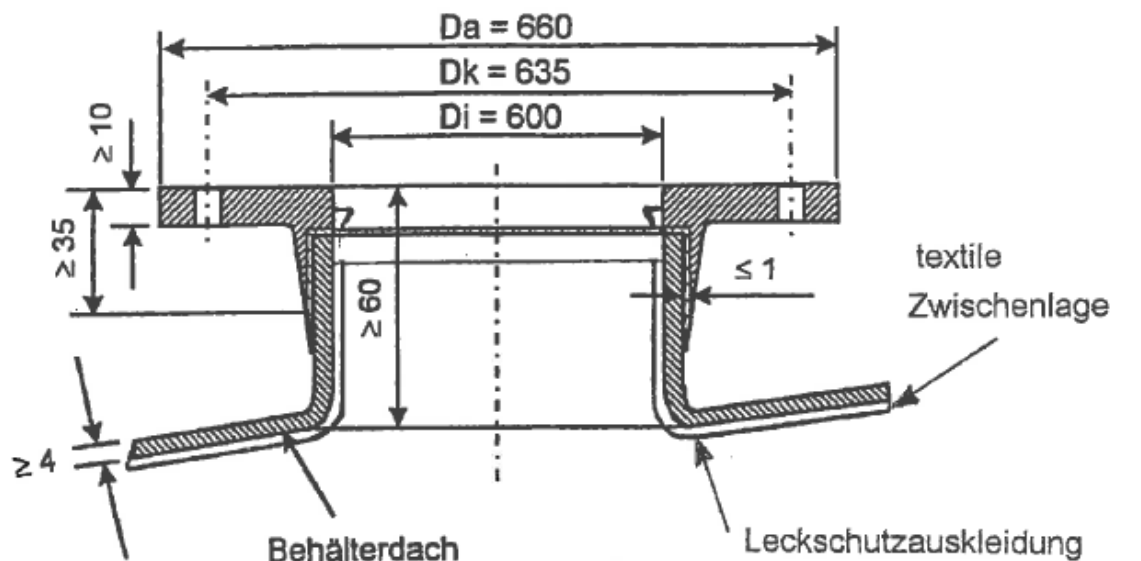
Anlage 1.5



Behälter aus GFK mit Leckschutzauskleidung
Typ K 17 bis K 42

Stoß des Mantels

Anlage 1.6

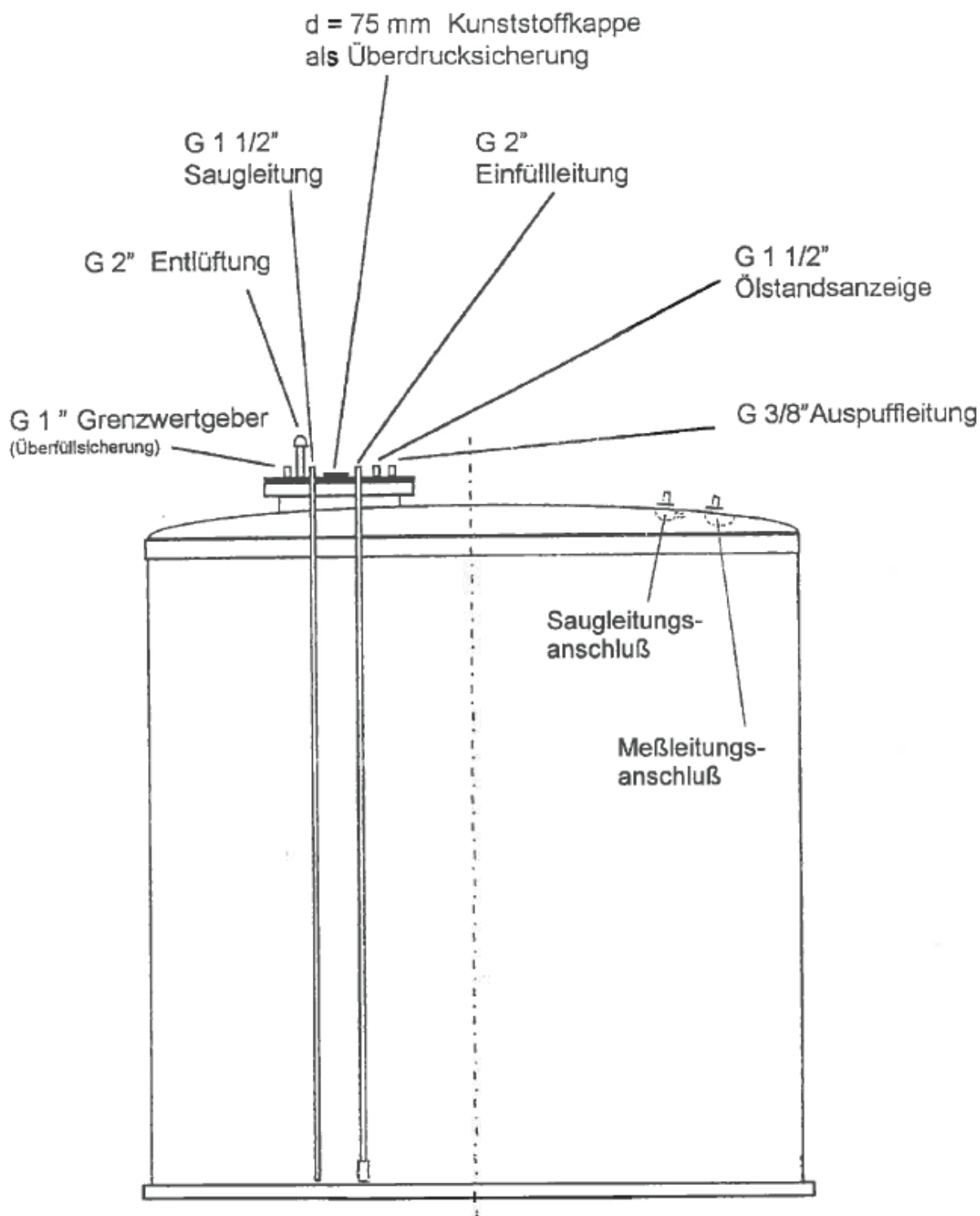


Elektronische Kopie der abZ des DIBt: Z-40.11-222

Behälter aus GFK mit Leckschutzauskleidung
 Typ K 17 bis K 42

Einsteigeöffnung Mannlochdeckel

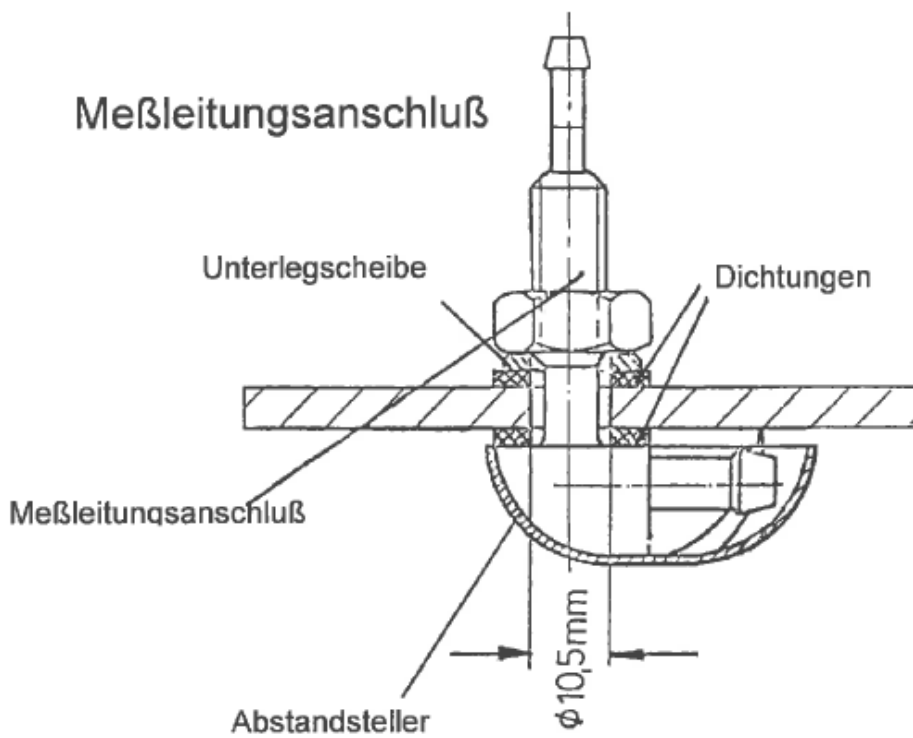
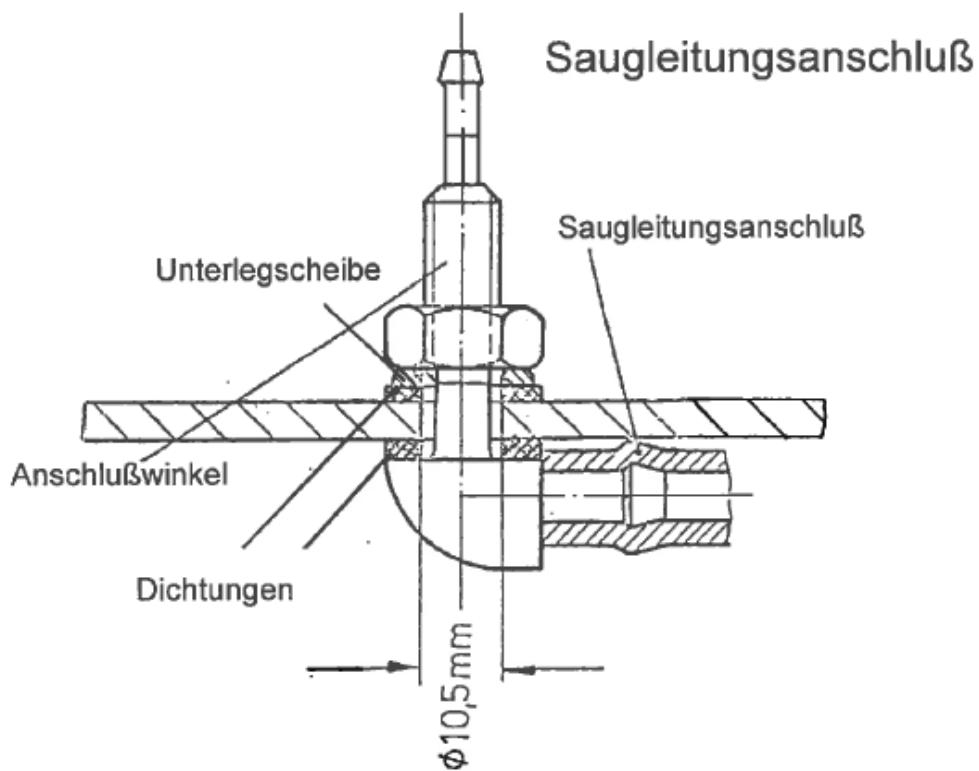
Anlage 1.7



Behälter aus GFK mit Leckschutzauskleidung
Typ K 17 bis K 42

Ausrüstung

Anlage 1.8



Behälter aus GFK mit Leckschutzauskleidung
Typ K 17 bis K 42

Detail Saugleitungs- / Messleitungsanschluss

Anlage 1.9

Behälter aus GFK mit Leckschutzauskleidung

Anlage 2

Laminataufbau

1 Allgemeines

Für die Beschreibung des Laminataufbaus werden folgende Abkürzungen verwendet:

V = Vliesschicht, ca. 40 g/m² Flächengewicht
M = Textilglasmatte, 450 g/m² Flächengewicht

2 Zylinderlaminat

Das Zylinderlaminat hat folgenden Aufbau:

M / M / M

Die Nennwanddicke beträgt $t_n = 3,0$ mm.

3 Laminat für Boden und Dach

Das Laminat wird im Handlaminierverfahren mit folgendem Aufbau hergestellt:

M / M / M / M / V

Alternativ darf das Laminat auch im Spritzverfahren unter Verwendung eines Schneidrovings hergestellt werden.

Die Nennwanddicke beträgt $t_n = 4,0$ mm.

4 Überlamine

Die Überlamine werden im Handlaminierverfahren mit folgendem Aufbau hergestellt:

M / M / M

Die Nennwanddicke beträgt $t_n = 3,0$ mm.

Behälter aus GFK mit Leckschutzauskleidung

Anlage 3

Werkstoffe

Für die Herstellung der Behälter dürfen nur allgemein bauaufsichtlich zugelassene Harze und Verstärkungswerkstoffe verwendet werden. Abweichend hiervon dürfen bis zum 1. März 2017 auch die durch Handelsname und Hersteller genauer bezeichneten Werkstoffe, welche beim DIBt hinterlegt sind, verwendet werden.

1 Grundwerkstoffe für das tragende Laminat

1.1 Reaktionsharze

1.1.1 Laminierharze

Es sind ungesättigte Polyesterharze der Harzgruppen 1A bis 8 nach DIN 13121-1¹ zu verwenden.

1.1.2 Härtungssysteme

Es sind für die verschiedenen Harze geeignete Härtungssysteme zu verwenden.

1.2 Verstärkungswerkstoffe

- a) Textilglasmatten nach DIN EN 14118-1² mit 450 g/m² Flächengewicht,
- b) Textilglasrovings (Schneidrovings) nach DIN EN 14020-1³ mit 2400 tex.

2 Innere Vliesschicht und äußere Feinschicht

2.1 Harz und Härtungssystem

Es sind Harze und Härtungssysteme entsprechend den Abschnitten 1.1.1 und 1.1.2 zu verwenden.

2.2 Verstärkungswerkstoffe für die Vliesschicht

Es sind Vliese mit 26 bis 30 g/m² Flächengewicht zu verwenden.

3 Leckschutzauskleidung

Es gelten die Angaben im bauaufsichtlichen Verwendbarkeitsnachweis der Leckschutzauskleidung.

1	DIN 13121-1:2003-10	Oberirdische GFK-Tanks und Behälter; Ausgangsmaterialien, Spezifikations- und Annahmebedingungen
2	DIN EN 14118-1:2003-06	Verstärkungsprodukte – Spezifikation für Textilglasmatten (Glasseiden- und Endlosmatten) – Teil 1: Bezeichnung; Deutsche Fassung EN 14118-1:2003
3	DIN EN 14020-1:2003-03	Verstärkungsfasern – Spezifikation für Textilglasrovings – Teil 1: Bezeichnung; Deutsche Fassung EN 14020-1:2002

Behälter aus GFK mit Leckschutzauskleidung

Anlage 4

Verpackung, Transport und Lagerung

1 Verpackung

Die Tankbauteile (Boden, Mantel und Deckel) müssen in einer geeigneten Weise verpackt ausgeliefert werden. Die Verpackung darf erst am Aufstellort entfernt werden.

2 Transport, Lagerung

Der Transport ist nur von solchen Firmen durchzuführen, die über fachliche Erfahrungen, geeignete Geräte, Einrichtungen und Transportmittel sowie ausreichend geschultes Personal verfügen.

Zur Vermeidung von Gefahren für Beschäftigte und Dritte sind die einschlägigen Unfallverhütungsvorschriften zu beachten.

Bei Schäden, die durch den Transport bzw. bei der Lagerung der Behälterteile vor dem Einbau entstanden sind, ist nach den Feststellungen eines für Kunststofffragen zuständigen Sachverständigen⁴ oder der Zertifizierungsstelle zu verfahren.

⁴ Sachverständige von Zertifizierungs- und Überwachungsstellen nach Abschnitt 2.4.1 (2) der "Besonderen Bestimmungen" sowie weitere Sachverständige, die auf Anfrage vom DIBt bestimmt werden

Behälter aus GFK mit Leckschutzauskleidung

**Anlage 5.1
Blatt 1**

Übereinstimmungsnachweis und Prüfungen

1 Werkseigene Produktionskontrolle

1.1 Eingangskontrollen der Ausgangsmaterialien

Der Verarbeiter hat anhand von Bescheinigungen 3.1 nach DIN EN 10204⁵ der Hersteller der Ausgangsmaterialien oder durch Prüfungen nachzuweisen, dass Harze, Verstärkungswerkstoffe und Füllstoffe den in Anlage 3 festgelegten Baustoffen entsprechen. Bei Ausgangsmaterialien mit allgemeiner bauaufsichtlicher Zulassung ersetzt das bauaufsichtliche Übereinstimmungszeichen die Bescheinigung 3.1 nach DIN EN 10204.

1.2 Prüfungen an den Behältern

Die Anforderungswerte für die beschriebenen Prüfungen sind in Anlage 5.2 angegeben.

Eigenschaft	Prüfhäufigkeit	
	Mantel	Boden, Deckel
a) Laminatdicke	9 Messwerte je Zylinderlaminat	6 Messwerte an jedem Einzelteil
b) Barcolhärte (DIN EN 59 ⁶)	je 10 Messwerte an 3 Messstellen je Gesamt-Laminatrolle	10 Messwerte an einer Mess-Stelle je Einzelteil
c) Biegefestigkeit (DIN EN ISO 14125 ⁷)	an jeder Gesamt-Laminatrolle	am Beschnitt jedes Bodens oder am Beschnitt bzw. Ausschnitt des parallel gefertigten Deckels des gleichen Behälters
d) Kriechneigung (in Anlehnung an DIN EN ISO 14125 im 24-h-Versuch)		
e) Glasflächengewicht (DIN EN ISO 1172 ⁸)		

1.3 Nichteinhaltung der geforderten Werte

Werden bei den Prüfungen nach den Abschnitten 1.2 c), d) und e) Werte ermittelt, die die Anforderungswerte nicht erfüllen, können in der zweiten Stufe die fortgeschriebenen Werte der Produktionsstreuung benutzt werden, um unter Berücksichtigung des großen Stichprobenumfangs die 5 %-Quantile zu bestimmen. Ist diese 5 %-Quantile noch zu klein, können in einer dritten Stufe zusätzliche Prüfkörper entnommen, geprüft und erneut die 5 %-Quantile bestimmt werden. Diese darf nicht kleiner als der jeweils geforderte Wert sein, sonst muss das Bauteil als nicht brauchbar ausgesondert werden. Der Wert k zur Berechnung der 5 %-Quantile darf in den genannten Fällen zu k = 1,65 angenommen werden.

⁵ DIN EN 10204:2005-01 Metallische Erzeugnisse – Arten von Prüfbescheinigungen; Deutsche Fassung EN 10204:2004
⁶ DIN EN 59:1977-11 Glasfaserverstärkte Kunststoffe; Bestimmung der Härte mit dem Barcol-Härteprüfgerät
⁷ DIN EN ISO 14125:1998-06 Faserverstärkte Kunststoffe – Bestimmung der Biegeeigenschaften (ISO 14125:1998); Deutsche Fassung EN ISO 14125:1998
⁸ DIN EN ISO 1172:1998-12 Textilglasverstärkte Kunststoffe - Prepregs, Formmassen und Lamine - Bestimmung des Textilglas- und Mineralfüllstoffgehalts; Kalzinierungsverfahren (ISO 1172:1996); Deutsche Fassung EN ISO 1172:1998

Behälter aus GFK mit Leckschutzauskleidung

Anlage 5.1 Blatt 2

Übereinstimmungsnachweis und Prüfungen

2 Prüfungen an den Behältern am Aufstellort

2.1 Sichtprüfung

Nach der Montage der Behälter erfolgt eine innere und äußere Sichtprüfung durch den Montageleiter.

2.2 Dichtheitsprüfung

Nach dem Aushärten der Verbindungslamine ist von dem Montagebetrieb an jedem fertiggestellten Behälter eine Dichtheitsprüfung durchzuführen. Hierfür wird der Überwachungsraum des fertiggestellten Behälters bis auf einen Unterdruck von 0,6 bar evakuiert. Nach erfolgtem Druckausgleich darf dieser Unterdruck innerhalb von 120 Minuten höchstens um 6 mbar abfallen.

2.3 Prüfung der Verbindungslamine

Nach dem Aushärten der Verbindungslamine ist von dem Montagebetrieb aus dem äußeren Verbindungslaminat im oberen Zylinderbereich im Bereich der Überlappung mit einem geeigneten Bohrvorsatz ein kreisförmiger Probekörper (ca. 2 cm Durchmesser) zu entnehmen und zu kennzeichnen.

Dabei ist zu überprüfen, ob eine ausreichende Haftung des Verbindungslaminats mit dem Zylinderlaminat vorliegt. Eine ausreichende Haftung liegt vor, wenn beim Aushebeln des Probekörpers ein Faserausris zu beobachten ist. Außerdem sind aus diesen Proben die im Überlaminat vorhandene Glasmenge und die Barcolhärte zu bestimmen.

Anforderungswerte:

- Glasmenge für inneres und äußeres Verbindungslaminat jeweils 3 Matten mit je 450 g/m² Glasflächengewicht
- Barcolhärte: ≥ 30

3 Fremdüberwachung

(1) Vor Beginn der laufenden Überwachung des Werkes muss durch die Zertifizierungsstelle oder unter deren Verantwortung in Übereinstimmung mit dieser allgemeinen bauaufsichtlichen Zulassung ein willkürlich aus der inspizierten Herstellmenge nach Gutdünken des Probenehmers zu entnehmendes Behälterteil geprüft werden (Erstprüfung). Die Proben für die Erstprüfung sind vom Vertreter der Zertifizierungsstelle normalerweise während der Erstinspektion des Werkes zu entnehmen und zu markieren. Die Proben und die Prüfanforderungen müssen den Bestimmungen der Anlage 5.2 entsprechen. Der Probenehmer muss über das Verfahren der Probeentnahme ein Protokoll anfertigen.

(2) Die stichprobenartigen Prüfungen im Rahmen der Fremdüberwachung sollen den Prüfungen der werkseigenen Produktionskontrolle entsprechen.

4 Dokumentation

Zur Dokumentation siehe die Abschnitte 2.4.2 und 2.4.3 der Besonderen Bestimmungen.

Behälter aus GFK mit Leckschutzauskleidung

Anlage 5.2

Zeitstandbiegeversuch und Anforderungswerte

1 Prüfbedingungen für den Zeitstandbiegeversuch in Anlehnung an DIN EN ISO 14125⁷

- 3-Punkt-Lagerung
- Beginn der Versuchsdurchführung vor Auslieferung, spätestens 28 Tage nach Herstellung
- Die bei der Herstellung in der Form liegende Seite des Laminats ist in die Zugzone zu legen
- Lagerungs- und Prüfklima: Normalklima 23/50 DIN EN ISO 291⁹
- Probekörperdicke: t_p = Laminatdicke
- Probekörperbreite: $b \geq 30$ mm
- Stützweite: $l_s \geq 20 \cdot t_p$
- Prüfgeschwindigkeit 1 % rechn. Randfaserdehnung/min.
 - Biegespannung für Biegekriechversuch $\sigma_f \cong 20$ N/mm²

2 Anforderungswerte für die in Anlage 5.1 Abschnitt 1 beschriebenen Versuche

Eigenschaft	Einheit	Anforderungswert für	
		Zylinder	Dach und Boden
Laminatdicke t_p	mm	$\geq 3,0$	$\geq 4,0$
Kriechneigung $\frac{f_{24} - f_1}{f_1} \cdot 100$	%	≤ 19	≤ 19
Glasflächengewicht	g/m ²	≥ 1250	≥ 1650
Barcolhärte	Skt.	≥ 30	≥ 30
bezogenes Bruchmoment $\frac{m}{t_p \cdot t_n}$	$\frac{N \cdot mm}{mm \cdot mm^2}$	≥ 25	≥ 25
$E_{1h} \cdot \left(\frac{t_p}{t_n}\right)^2$	N / mm ²	≥ 7000	≥ 7000

t_p = Probekörperdicke

t_n = Nennwanddicke (siehe Anlage 2)

⁹ DIN EN ISO 291:2006-02

Normalklimate für Konditionierung und Prüfung

Behälter aus GFK mit Leckschutzauskleidung

Anlage 6

Aufstellbedingungen

1 Allgemeines

In Überschwemmungsgebieten sind die Behälter so aufzustellen, dass sie von der Flut nicht erreicht werden können.

2 Auflagerung

(1) Der Boden der Behälter muss vollständig auf einer ebenen, biegesteifen Auflagerplatte gebettet sein.

(2) Unter dem Behälterboden ist Filz oder eine einteilige PE-Tafel mit mindestens 2 mm Dicke auszulegen.

3 Abstände

Die Behälter müssen so aufgestellt werden, dass die Rohrleitungen für Entnahme, Befüllung und Be- und Entlüftung sowie für den Leckanzeiger zugänglich und leicht überprüfbar sind. Außerdem ist zu beachten, dass Explosionsgefahren ausreichend gering und Möglichkeiten zur Brandbekämpfung in ausreichendem Maße vorhanden sind.

4 Montage

(1) Die Behälter sind lotrecht aufzustellen.

(2) Die Behälter sind mit einem für diese Behälter und diesen Lagerflüssigkeiten geeigneten Grenzwertgeber bzw. Überfüllsicherung mit bauaufsichtlichem Verwendbarkeitsnachweis auszurüsten.

5 Anschließen von Rohrleitungen

(1) Rohrleitungen sind so auszulegen und zu montieren, dass unzulässiger Zwang vermieden wird.

(2) Be- und Entlüftungsleitungen dürfen nicht absperrbar sein.

(3) Be- und Entlüftungseinrichtungen dürfen nicht in geschlossene Räume münden; ihre Austrittsöffnungen müssen gegen das Eindringen von Regenwasser geschützt sein.

6 Installation des Leckanzeigers und Inbetriebnahme des Leckanzeigegerätes

(1) Der Leckanzeiger muss vom Hersteller oder einem Fachbetrieb im Sinne von § 3 der Verordnung über Anlagen zum Umgang mit wassergefährdenden Stoffen vom 31. März 2010 (BGBl. I S. 377) entsprechend der technischen Beschreibung des Leckanzeiger-Herstellers eingebaut und in Betrieb genommen werden.

(2) Die Montage des Leckanzeigers einschließlich seines Zubehörs und die Verlegung der Verbindungsleitungen zwischen Anschlussstutzen Behälter und Leckanzeiger und die Inbetriebnahme des Leckanzeigegerätes wird nach den Angaben in der Beschreibung und Montageanweisung für den jeweiligen Leckanzeiger vorgenommen.