

Allgemeine bauaufsichtliche Zulassung

Zulassungsstelle für Bauprodukte und Bauarten

Bautechnisches Prüfamt

Eine vom Bund und den Ländern
gemeinsam getragene Anstalt des öffentlichen Rechts
Mitglied der EOTA, der UEAtc und der WFTAO

Datum:

06.03.2013

Geschäftszeichen:

II 24-1.40.11-46/12

Zulassungsnummer:

Z-40.11-417

Geltungsdauer

vom: **6. März 2013**

bis: **6. März 2018**

Antragsteller:

Mertens Industrial Products

Vaart 20

2310 Rijkevorsel

BELGIEN

Zulassungsgegenstand:

Doppelwandige liegende Behälter aus GFK mit innerer Vlies- oder Chemieschutzschicht

Der oben genannte Zulassungsgegenstand wird hiermit allgemein bauaufsichtlich zugelassen.
Diese allgemeine bauaufsichtliche Zulassung umfasst elf Seiten und sechs Anlagen mit 29 Seiten.
Der Gegenstand ist erstmals am 2. November 2013 allgemein bauaufsichtlich zugelassen worden.

DIBt

I ALLGEMEINE BESTIMMUNGEN

- 1 Mit der allgemeinen bauaufsichtlichen Zulassung ist die Verwendbarkeit bzw. Anwendbarkeit des Zulassungsgegenstandes im Sinne der Landesbauordnungen nachgewiesen.
- 2 Sofern in der allgemeinen bauaufsichtlichen Zulassung Anforderungen an die besondere Sachkunde und Erfahrung der mit der Herstellung von Bauprodukten und Bauarten betrauten Personen nach den § 17 Abs. 5 Musterbauordnung entsprechenden Länderregelungen gestellt werden, ist zu beachten, dass diese Sachkunde und Erfahrung auch durch gleichwertige Nachweise anderer Mitgliedstaaten der Europäischen Union belegt werden kann. Dies gilt ggf. auch für im Rahmen des Abkommens über den Europäischen Wirtschaftsraum (EWR) oder anderer bilateraler Abkommen vorgelegte gleichwertige Nachweise.
- 3 Die allgemeine bauaufsichtliche Zulassung ersetzt nicht die für die Durchführung von Bauvorhaben gesetzlich vorgeschriebenen Genehmigungen, Zustimmungen und Bescheinigungen.
- 4 Die allgemeine bauaufsichtliche Zulassung wird unbeschadet der Rechte Dritter, insbesondere privater Schutzrechte, erteilt.
- 5 Hersteller und Vertreiber des Zulassungsgegenstandes haben, unbeschadet weitergehender Regelungen in den "Besonderen Bestimmungen", dem Verwender bzw. Anwender des Zulassungsgegenstandes Kopien der allgemeinen bauaufsichtlichen Zulassung zur Verfügung zu stellen und darauf hinzuweisen, dass die allgemeine bauaufsichtliche Zulassung an der Verwendungsstelle vorliegen muss. Auf Anforderung sind den beteiligten Behörden Kopien der allgemeinen bauaufsichtlichen Zulassung zur Verfügung zu stellen.
- 6 Die allgemeine bauaufsichtliche Zulassung darf nur vollständig vervielfältigt werden. Eine auszugsweise Veröffentlichung bedarf der Zustimmung des Deutschen Instituts für Bautechnik. Texte und Zeichnungen von Werbeschriften dürfen der allgemeinen bauaufsichtlichen Zulassung nicht widersprechen. Übersetzungen der allgemeinen bauaufsichtlichen Zulassung müssen den Hinweis "Vom Deutschen Institut für Bautechnik nicht geprüfte Übersetzung der deutschen Originalfassung" enthalten.
- 7 Die allgemeine bauaufsichtliche Zulassung wird widerruflich erteilt. Die Bestimmungen der allgemeinen bauaufsichtlichen Zulassung können nachträglich ergänzt und geändert werden, insbesondere, wenn neue technische Erkenntnisse dies erfordern.

II BESONDERE BESTIMMUNGEN

1 Zulassungsgegenstand und Anwendungsbereich

(1) Gegenstand dieser allgemeinen bauaufsichtlichen Zulassung sind liegende zylindrische, doppelwandige, oberirdische auf zwei bzw. drei Sattelschalen gelagerte Behälter aus textilglasverstärktem ungesättigtem Polyesterharz bzw. Phenacrylatharz mit einer inneren Chemieschutzschicht, deren Abmessungen innerhalb der nachfolgend angegebenen Grenzen liegen:

- Durchmesser $D \leq 4,0$ m,
- $L/D \leq 6$ (mit L = Länge des Behälters).

Die Behälter sind in Anlage 1 dargestellt.

(2) Die allgemeine bauaufsichtliche Zulassung gilt für die Verwendung der Behälter in nicht durch Erdbeben gefährdeten Gebieten.

(3) Die Behälter dürfen in Gebäuden und im Freien aufgestellt werden, jedoch nicht in explosionsgefährdeten Bereichen der Zonen 0 und 1.

(4) Die Behälter dürfen zur drucklosen Lagerung von wassergefährdenden Flüssigkeiten mit einem Flammpunkt über 100 °C verwendet werden. Die maximale Betriebstemperatur darf 60 °C betragen, sofern in den Medienlisten nach Absatz (5) keine Einschränkungen der Temperatur vorgesehen sind.

(5) Flüssigkeiten nach den Medienlisten 40-2.1.1, 40-2.1.2 und 2.1.3¹ erfordern keinen gesonderten Nachweis der Dichtheit und Beständigkeit des Behälterwerkstoffes.

(6) An den Überwachungsraum ist ein nach dem Unterdruckverfahren arbeitender Leckanzeiger anzuschließen.

(7) Die allgemeine bauaufsichtliche Zulassung wird unbeschadet der Prüf- oder Genehmigungsvorbehalte anderer Rechtsbereiche erteilt.

(8) Durch diese allgemeine bauaufsichtliche Zulassung entfällt für den Zulassungsgegenstand die wasserrechtliche Eignungsfeststellung nach § 63 des WHG². Der Verwender hat jedoch in eigener Verantwortung nach der Anlagenverordnung zu prüfen, ob die gesamte Anlage einer Eignungsfeststellung bedarf, obwohl diese für den Zulassungsgegenstand entfällt.

(9) Die Geltungsdauer dieser allgemeinen bauaufsichtlichen Zulassung (siehe Seite 1) bezieht sich auf die Verwendung im Sinne von Einbau oder Aufstellung des Zulassungsgegenstandes und nicht auf die Verwendung im Sinne der späteren Nutzung.

2 Bestimmungen für die Bauprodukte

2.1 Allgemeines

Die Behälter und ihre Teile müssen den Besonderen Bestimmungen und den Anlagen dieses Bescheides sowie den beim Deutschen Institut für Bautechnik hinterlegten Angaben entsprechen.

¹ Medienlisten 40-2.1.1, 40-2.1.2 und 40-2.1.3, Ausgabe September 2011, erhältlich beim Deutschen Institut für Bautechnik (DIBt)

² Gesetz zur Ordnung des Wasserhaushalts (Wasserhaushaltsgesetz – WHG) vom 31. Juli 2009 (BGBl. I S. 2585)

2.2 Eigenschaften und Zusammensetzung

2.2.1 Werkstoffe

Die zu verwendenden Werkstoffe sind in Anlage 3 aufgeführt. Das für die innere Schutzschicht verwendete Harz ist auch für die Herstellung des Überwachungsraumes einschließlich des Vorlaminates und des Abschlusslaminates zu verwenden; das Traglaminat kann auch aus einem anderen Harz hergestellt werden (siehe auch Anlage 4).

2.2.2 Konstruktionsdetails

Konstruktionsdetails müssen den Anlagen 1.1 bis 1.8 entsprechen.

2.2.3 Standsicherheitsnachweis

(1) Die Behälter müssen Wanddicken aufweisen, die durch eine statische Berechnung nach der Berechnungsempfehlung 40-B2³ des DIBt ermittelt wurden. Dabei ist eine Betriebstemperatur von mindestens 30 °C zugrunde zu legen. Die mechanischen Werkstoffkennwerte und die entsprechenden Abminderungsfaktoren sind der Anlage 2.1 bis 2.4 zu entnehmen. Das Abstandsgewebe mit Vorlaminat und Abschlusslaminat sowie die Chemieschutzschicht und die Oberflächenschicht nach Anlage 3, Abschnitt 3 gehören nicht zum tragenden Laminat.

(2) Sofern keine genauen Nachweise über die betriebsbedingten maximalen Über- und Unterdrücke geführt werden, sind sowohl kurzzeitig als auch langfristig folgende Werte für den statischen Nachweis anzusetzen:

$$p_{\text{Ük}} = p_{\text{Ü}} = 0,005 \text{ bar (Überdruck = resultierender Innendruck)}$$

$$p_{\text{Uk}} = p_{\text{U}} = 0,003 \text{ bar (Unterdruck = resultierender Außendruck)}$$

Die langfristig wirkenden Drücke müssen nur angesetzt werden, wenn sie auch auftreten können.

(3) Stützen für flüssigkeitsführende Rohrleitungsteile müssen Wanddicken aufweisen, die mindestens der Nenndruckstufe PN 6 entsprechen; andere Stützen müssen mindestens der Nenndruckstufe PN 1 entsprechen.

(4) Sofern die Behälter nach Bauordnungsrecht nicht zu den genehmigungs-/verfahrensfreien baulichen Anlagen zählen, ist die Prüfpflicht/Bescheinigungspflicht nach § 66 Abs. 3 Satz 1 Nr. 2b MBO anhand des Kriterienkatalogs zu beurteilen. Hinweis: Die Behälter sind nach dem Kriterienkatalog prüf- bzw. bescheinigungspflichtig. Es wird empfohlen, Prüfmänner oder Prüfsachverständige für Standsicherheit mit besonderen Kenntnissen im Kunststoffbau zu beauftragen, z. B.:

- Prüfmänner für Standsicherheit der LGA in Nürnberg,
- Deutsches Institut für Bautechnik (für Typenprüfungen).

2.2.4 Brandverhalten

Der Werkstoff textilglasverstärktes Reaktionsharz ist in der zur Anwendung kommenden Dicke normal entflammbar (Klasse B2 nach DIN 4102-1⁴). Zur Widerstandsfähigkeit gegen Flammeneinwirkungen siehe Abschnitt 3 (2).

2.2.5 Nutzungssicherheit

(1) Behälter mit einem Rauminhalt von mehr als 2 m³ müssen mit einer Einsteigeöffnung ausgerüstet sein (siehe Anlage 1.6 Blatt 2); Behälter ohne Einsteigeöffnung müssen eine Besichtigungsöffnung mit einem lichten Durchmesser von mindestens 120 mm erhalten. Weitere Stützen für Befüllung, Entleerung, Ent- und Belüftung usw. sind gemäß Anlagen 1.5 und 1.7 herzustellen.

³ Berechnungsempfehlungen für zylindrische Behälter und Silos, Berücksichtigung des Lastfalls Erdbeben, 40-B3, Ausgabe: Februar 2012, erhältlich beim Deutschen Institut für Bautechnik (DIBt)

⁴ DIN 4102-1:1998-05 Brandverhalten von Baustoffen und Bauteilen – Teil 1: Baustoffe, Begriffe, Anforderungen und Prüfungen

Allgemeine bauaufsichtliche Zulassung

Nr. Z-40.11-417

Seite 5 von 11 | 6. März 2013

(2) Bei Ausrüstung der Behälter mit Leiter und Bühne sind die hierfür gültigen Unfallverhütungsvorschriften (UVV) einzuhalten. Es ist darauf zu achten, dass die Metallkonstruktion keine unzulässigen Zwängungen auf das Bauteil ausübt. Die Verankerungspunkte am Behälter sind nach Anlage 1.4 auszuführen.

2.3 Herstellung, Verpackung, Transport, Lagerung und Kennzeichnung**2.3.1 Herstellung**

(1) Die Herstellung muss nach der beim DIBt hinterlegten Herstellungsbeschreibung erfolgen.

(2) Außer der Herstellungsbeschreibung sind die Anforderungen nach Anlage 4, Abschnitt 1 einzuhalten.

(3) Die Behälter dürfen nur im Werk Rijkevorsele (Belgien) hergestellt werden.

2.3.2 Verpackung, Transport, Lagerung

Verpackung, Transport und Lagerung müssen gemäß Anlage 4, Abschnitt 2 erfolgen.

2.3.3 Kennzeichnung

Die Behälter müssen vom Hersteller mit dem Übereinstimmungszeichen (Ü-Zeichen) nach den Übereinstimmungszeichen-Verordnungen der Länder gekennzeichnet werden. Die Kennzeichnung darf nur erfolgen, wenn die Voraussetzungen nach Abschnitt 2.4 erfüllt sind.

Außerdem hat der Hersteller die Behälter gut sichtbar und dauerhaft mit folgenden Angaben zu kennzeichnen:

- Herstellungsnummer,
- Herstellungsjahr,
- Rauminhalt in m³ bei zulässiger Füllhöhe (gemäß ZG-ÜS⁵),
- zulässige Betriebstemperatur (bei nicht atmosphärischen Bedingungen),
- zulässiger Füllungsgrad oder Füllhöhe (entsprechend dem zulässigen Füllungsgrad),
- zulässige Volumenströme beim Befüllen und Entleeren,
- Hinweis auf drucklosen Betrieb,
- Außenaufstellung zulässig/nicht zulässig (entsprechend statischer Berechnung),
- Mindest-Alarmschaltdruck des anzuschließenden Leckanzeigers (siehe Abschnitt 5.1.1 (2)).

Der Behälterhersteller hat die Flansche der Anschlüsse für den Leckanzeiger dauerhaft und gut sichtbar wie folgt zu kennzeichnen:

- Flansch zum Anschluss der Messleitung mit "Messanschluss LAG"
- Flansch zum Anschluss der Saugleitung mit "Sauganschluss LAG"

Hinsichtlich der Kennzeichnung des Behälters mit der zulässigen Lagerflüssigkeit siehe Abschnitt 5.1.5 (1).

2.4 Übereinstimmungsnachweis**2.4.1 Allgemeines**

(1) Die Bestätigung der Übereinstimmung der Behälter mit den Bestimmungen dieser allgemeinen bauaufsichtlichen Zulassung muss für jedes Herstellwerk mit einem Übereinstimmungszertifikat auf der Grundlage einer werkseigenen Produktionskontrolle und einer regelmäßigen Fremdüberwachung einschließlich einer Erstprüfung der Behälter nach Maßgabe der folgenden Bestimmungen erfolgen.

⁵ ZG-ÜS

Zulassungsgrundsätze für Überfüllsicherungen, Stand Juli 2012 (erhältlich beim Deutschen Institut für Bautechnik)

Allgemeine bauaufsichtliche Zulassung

Nr. Z-40.11-417

Seite 6 von 11 | 6. März 2013

(2) Für die Erteilung des Übereinstimmungszertifikats und für die Fremdüberwachung einschließlich der dabei durchzuführenden Produktprüfungen hat der Hersteller der Behälter eine hierfür anerkannte Zertifizierungsstelle sowie eine hierfür anerkannte Überwachungsstelle einzuschalten.

(3) Die Erklärung, dass ein Übereinstimmungszertifikat erteilt ist, hat der Hersteller durch Kennzeichnung der Bauprodukte mit dem Übereinstimmungszeichen (Ü-Zeichen) unter Hinweis auf den Verwendungszweck abzugeben.

(4) Dem Deutschen Institut für Bautechnik ist von der Zertifizierungsstelle eine Kopie des von ihr erteilten Übereinstimmungszertifikats zur Kenntnis zu geben. Dem Deutschen Institut für Bautechnik ist zusätzlich eine Kopie des Erstprüfberichts zur Kenntnis zu geben.

2.4.2 Werkseigene Produktionskontrolle

(1) In jedem Herstellwerk ist eine werkseigene Produktionskontrolle einzurichten und durchzuführen. Unter werkseigener Produktionskontrolle wird die vom Hersteller vorzunehmende kontinuierliche Überwachung der Produktion verstanden, mit der dieser sicherstellt, dass die von ihm hergestellten Bauprodukte den Bestimmungen dieser allgemeinen bauaufsichtlichen Zulassung entsprechen.

(2) Die werkseigene Produktionskontrolle muss mindestens die in Anlage 5.1, Abschnitt 1 aufgeführten Maßnahmen einschließen.

(3) Die Ergebnisse der werkseigenen Produktionskontrolle sind aufzuzeichnen und auszuwerten. Die Aufzeichnungen müssen mindestens folgende Angaben enthalten:

- Bezeichnung des Bauprodukts bzw. des Ausgangsmaterials und der Bestandteile,
- Art der Kontrolle oder Prüfung,
- Datum der Herstellung und der Prüfung des Bauprodukts bzw. des Ausgangsmaterials,
- Ergebnis der Kontrollen und Prüfungen und Vergleich mit den Anforderungen,
- Unterschrift des für die werkseigene Produktionskontrolle Verantwortlichen.

(4) Die Aufzeichnungen sind mindestens fünf Jahre aufzubewahren und der für die Fremdüberwachung eingeschalteten Überwachungsstelle vorzulegen. Sie sind dem Deutschen Institut für Bautechnik und der zuständigen obersten Bauaufsichtsbehörde auf Verlangen vorzulegen.

(5) Bei ungenügendem Prüfergebnis sind vom Hersteller unverzüglich die erforderlichen Maßnahmen zur Abstellung des Mangels zu treffen. Behälter, die den Anforderungen nicht entsprechen, sind so zu handhaben, dass Verwechslungen mit übereinstimmenden ausgeschlossen werden. Nach Abstellung des Mangels ist - soweit technisch möglich und zum Nachweis der Mängelbeseitigung erforderlich - die betreffende Prüfung unverzüglich zu wiederholen.

2.4.3 Fremdüberwachung

(1) In jedem Herstellwerk ist die werkseigene Produktionskontrolle durch eine Fremdüberwachung regelmäßig zu überprüfen, mindestens jedoch zweimal jährlich (siehe Anlage 5.1).

(2) Im Rahmen der Fremdüberwachung ist eine Erstprüfung der Behälter entsprechend Anlage 4, Abschnitt 2 (1) durchzuführen. Darüber hinaus können auch Proben für Stichprobenprüfungen entnommen werden. Die Probenahme und Prüfungen obliegen jeweils der anerkannten Überwachungsstelle.

(3) Die Ergebnisse der Zertifizierung und Fremdüberwachung sind mindestens fünf Jahre aufzubewahren. Sie sind von der Zertifizierungsstelle bzw. der Überwachungsstelle dem Deutschen Institut für Bautechnik und der zuständigen obersten Bauaufsichtsbehörde auf Verlangen vorzulegen.

3 Bestimmungen für Entwurf und Bemessung

(1) Die Bedingungen für die Aufstellung der Behälter sind den wasser-, arbeitsschutz- und baurechtlichen Vorschriften zu entnehmen. Es sind außerdem die Anforderungen gemäß Anlage 6 einzuhalten.

(2) Bei Festlegung der Aufstellbedingungen ist davon auszugehen, dass die Behälter mit den zugehörigen Sattelschalen nach diesem Bescheid nicht dafür ausgelegt sind, einer Brandeinwirkung von 30 Minuten Dauer zu widerstehen, ohne undicht zu werden. Darum sind bei Entwurf und Bemessung der Anlage geeignete Maßnahmen vorzunehmen, um eine Brandübertragung aus der Nachbarschaft oder ein Entstehung von Bränden in der Anlage selbst zu verhindern. Die Maßnahmen sind im Einvernehmen mit der Bauaufsichtsbehörde und der Feuerwehr festzulegen.

(3) Die Behälter sind gegen Beschädigungen durch anfahrende Fahrzeuge zu schützen, z. B. durch geschützte Aufstellung, einen Anfahrerschutz oder durch Aufstellen in einem geeigneten Raum.

(4) Die Behälter dürfen unterhalb des zulässigen Flüssigkeitsspiegels keine die Doppelwandigkeit beeinträchtigende Stützen oder Durchtritte haben.

4 Bestimmungen für die Ausführung

(1) Bei der Aufstellung der Behälter ist Anlage 6 zu beachten.

(2) Der Betreiber einer Lageranlage ist verpflichtet, mit dem Einbauen bzw. Aufstellen der Behälter nur solche Betriebe zu beauftragen, die für diese Tätigkeiten Fachbetriebe im Sinne von § 3 der Verordnung über Anlagen zum Umgang mit wassergefährdenden Stoffen vom 31. März 2010 (BGBl. I S. 377) sind, es sei denn, die Tätigkeiten sind nach landesrechtlichen Vorschriften von der Fachbetriebspflicht ausgenommen oder der Hersteller des Behälters führt diese Tätigkeiten mit eigenem sachkundigen Personal aus.

(3) Maßnahmen zur Beseitigung von Schäden sind im Einvernehmen mit einem für Kunststofffragen zuständigen Sachverständigen⁶ zu treffen.

(4) Eine Instandsetzung der Behälter ist nur durch sachkundiges Personal des Montagebetriebs zulässig.

5 Bestimmungen für Nutzung, Unterhalt, Wartung, Prüfung

5.1 Nutzung

5.1.1 Ausrüstung der Behälter

(1) Die Bedingungen für die Ausrüstung der Behälter sind den wasser-, bau- und arbeitsschutzrechtlichen Vorschriften zu entnehmen. Sofern für die Ausrüstung keine wasser- bzw. baurechtlichen Vorschriften existieren, ist der Abschnitt 9 der TRbF 20⁷, zu beachten.

⁶ Sachverständige von Zertifizierungs- und Überwachungsstellen nach Abschnitt 2.4.2 (2) sowie weitere Sachverständige, die auf Anfrage vom DIBt bestimmt werden

⁷ TRbF 20, Ausgabe April 2001 Technische Regeln für brennbare Flüssigkeiten; "Läger", zuletzt geändert am 15. Mai 2002, BArbBl. 6/2002 S. 63

Allgemeine bauaufsichtliche Zulassung

Nr. Z-40.11-417

Seite 8 von 11 | 6. März 2013

(2) Die Behälter sind mit einem für den Anwendungsfall geeigneten Unterdruck-Leckanzeiger auszurüsten. Die Überwachungsraumstutzen zum Anschließen des Leckanzeigers müssen aus gegen die Lagerflüssigkeit hinreichend beständigen Werkstoffen bestehen. Der Mindest-Alarmschaltdruck (Relativwert) hängt von der Gestaltung der Saugleitung ab:

- a) Wenn die Saugleitung nicht bis zum Behältertiefpunkt geführt wird (siehe Anlage 1.8 Blatt 1), muss der Alarmschaltdruck mindestens 30 mbar über dem maximalen statischen Druck der Lagerflüssigkeit liegen. Für frei belüftete Behälter sind demnach in Abhängigkeit von der Dichte der Lagerflüssigkeit und des Behälterdurchmessers Leckanzeiger anzuschließen, deren Alarmschaltdruck mindestens den in der nachfolgenden Tabelle angegebenen Wert erreicht.

Dichte der Lagerflüssigkeit [g/cm ³]	Zulässiger Behälterdurchmesser in [m]		
	für Leckanzeiger mit Alarmschaltdruck 330 mbar	für Leckanzeiger mit Alarmschaltdruck 500 mbar	für Leckanzeiger mit Alarmschaltdruck 570 mbar
1,0	3,1	4,0	4,0
1,1	2,8	4,0	4,0
1,2	2,6	4,0	4,0
1,3	2,4	3,7	4,0
1,4	2,2	3,4	3,9
1,5	2,0	3,2	3,7
1,6	1,9	3,0	3,4
1,7	1,8	2,8	3,2
1,8	1,7	2,7	3,1
1,9	1,6	2,5	2,9

- b) Wenn die Saugleitung bis zum Behältertiefpunkt geführt wird (siehe Anlage 1.8 Blatt 2), muss der Alarmschaltdruck mindestens 30 mbar betragen.

(3) Der Einbau des Leckanzeigers hat nach Maßgabe des bauaufsichtlichen Verwendbarkeitsnachweises für den Leckanzeiger zu erfolgen.

(4) Am Überwachungsraumtiefpunkt darf ein Kontrollstutzen DN 25 oder größer angebracht werden, der betriebsmäßig fest verschlossen und entsprechend gekennzeichnet werden muss.

5.1.2 Lagerflüssigkeiten

(1) Die Behälter dürfen für Lagerflüssigkeiten gemäß Medienliste 40-2.1.1 bis 2.1.3 des DIBt¹ verwendet werden, sofern auch die dort im Abschnitt 0.3 genannten Voraussetzungen sowie die im Abschnitt 1 (4) dieser Zulassung genannten Bedingungen eingehalten werden. Ein Wechsel der Lagermedien bedarf der Zustimmung in Form einer gutachtlichen Stellungnahme eines vom DIBt zu bestimmenden Sachverständigen⁸.

(2) Die Behälter dürfen auch zur Lagerung anderer Flüssigkeiten als nach den unter Punkt (1) genannten Medienlisten verwendet werden, wenn im Einzelfall durch Gutachten eines vom DIBt zu bestimmenden Sachverständigen⁸ nachgewiesen wird (z. B. nach Anhang 1 der Bau- und Prüfgrundsätze für oberirdische GF-UP-Behälter und -Behälterteile), dass die Abminderungsfaktoren A_{2B} und A_{2I} nicht größer als 1,4 sind, keine zusätzlichen Bestimmungen (z. B. von dieser allgemeinen bauaufsichtlichen Zulassung abweichende Prüfungen, Festlegungen zu reduzierter Gebrauchsdauer der Behälter) erforderlich sind⁹ und dass die Flüssigkeiten nicht zur Dickflüssigkeit oder zu Feststoffausscheidung neigen. Vom Nachweis durch Gutachten sind ausgeschlossen:

- Flüssigkeiten mit Flammpunkten ≤ 100 °C
- Explosive Flüssigkeiten (Klasse 1 nach GGVS¹⁰/GGVE¹¹)
- Selbstentzündliche Flüssigkeiten (Klasse 4.2 nach GGVS/GGVE)
- Flüssigkeiten, die in Berührung mit Wasser entzündliche Gase bilden (Klasse 4.3 nach GGVS/GGVE)
- Organische Peroxide (Klasse 5.2 nach GGVS/GGVE)
- Ansteckungsgefährliche und ekelerregende Flüssigkeiten (Klasse 6.2 nach GGVS/GGVE)
- Radioaktive Flüssigkeiten (Klasse 7 nach GGVS/GGVE)
- Blausäure und Blausäurelösungen, Metallcarbonyle, Brom

Im Gutachten enthaltene Auflagen sind einzuhalten.

5.1.3 Nutzbares Behältervolumen

Der zulässige Füllungsgrad der Behälter darf 95 % nicht übersteigen, wenn nicht nach Maßgabe der TRbF 20 Nr. 9.3.2.2 ein anderer Füllungsgrad nachgewiesen oder einzuhalten ist. Die Überfüllsicherung ist dementsprechend einzurichten.

5.1.4 Unterlagen

Dem Betreiber der Anlage sind vom Hersteller der Behälter folgende Unterlagen auszuhändigen:

- Abdruck dieser allgemeinen bauaufsichtlichen Zulassung,
- Abdruck der geprüften statischen Berechnung mit Prüfbericht,
- Abdruck des ggf. benötigten Gutachtens nach Abschnitt 5.1.2 (2),
- Abdruck des bauaufsichtlichen Verwendbarkeitsnachweises der für den Verwendungszweck geeigneten Überfüllsicherung bzw. Grenzwertgeber,
- Abdruck des bauaufsichtlichen Verwendbarkeitsnachweises des für den Verwendungszweck geeigneten Leckanzeigers.

5.1.5 Betrieb

(1) Der Betreiber hat vor Inbetriebnahme der Behälter an geeigneter Stelle ein Schild anzubringen, auf dem die gelagerte Flüssigkeit einschließlich ihrer Dichte und Konzentration angegeben ist. Die Kennzeichnung nach anderen Rechtsbereichen bleibt unberührt.

(2) Wer eine Anlage befüllt oder entleert, hat diesen Vorgang zu überwachen und vor Beginn der Arbeiten die nachfolgenden Bestimmungen zu beachten.

⁸ Informationen sind beim DIBt erhältlich

⁹ Für die Lagerung von Medien mit Gutachten, die von Absatz 5.1.2 (2) abweichen, ist ein bauaufsichtlicher Verwendbarkeitsnachweis (z. B. Ergänzung der bestehenden allgemeinen bauaufsichtlichen Zulassung) erforderlich.

¹⁰ GGVS Gefahrgutverordnung Straße

¹¹ GGVE Gefahrgutverordnung Eisenbahn

Allgemeine bauaufsichtliche Zulassung

Nr. Z-40.11-417

Seite 10 von 11 | 6. März 2013

(3) Vor dem Befüllen ist zu überprüfen, ob das einzulagernde Medium dem zulässigen Medium entspricht, wie viel Lagerflüssigkeit der Behälter aufnehmen kann, ob das Leckanzeigergerät eingeschaltet ist und ob die Überfüllsicherung im ordnungsgemäßen Zustand ist.

(4) Die Betriebstemperatur der Lagerflüssigkeiten darf die Betriebstemperatur, für die der statische Nachweis geführt wurde, nicht überschreiten. Hierbei dürfen kurzzeitige Temperaturüberschreitungen um 10 K über die Betriebstemperatur (z. B. durch höhere Temperatur der Lagerflüssigkeiten beim Einfüllen) außer Betracht bleiben.

(5) Beim Befüllen darf kein unzulässiger Überdruck im Behälter auftreten. Der Füllvorgang ist ständig zu überwachen.

(6) Bei Alarmmeldung des Leckanzeigers wird ein optischer und akustischer Alarm erzeugt.

(7) Vom Betreiber der Anlage ist bei einer Alarmmeldung unverzüglich ein Fachbetrieb (z. B. Einbaufirma) zu benachrichtigen und mit der Feststellung der Ursache für die Alarmgabe und deren Beseitigung zu beauftragen. Wenn Undichtheiten weder am Leckanzeiger noch an den Verbindungsleitungen und Armaturen festgestellt wurden oder aber Lagergut in der Flüssigkeitssperre erkannt wird, muss der Behälter so schnell wie möglich entleert werden. Eine erneute Befüllung ist im Einvernehmen mit dem Sachverständigen nach Wasserrecht oder der Zertifizierungsstelle nach Schadenbeseitigung und einwandfreiem Betrieb des Leckanzeigers zulässig.

5.2 Unterhalt, Wartung

(1) Der Betreiber einer Lageranlage ist verpflichtet, mit dem Instandhalten, Instandsetzen und Reinigen der Behälter nur solche Betriebe zu beauftragen, die für diese Tätigkeiten Fachbetriebe im Sinne von § 3 der Verordnung über Anlagen zum Umgang mit wassergefährdenden Stoffen vom 31. März 2010 (BGBl. I S. 377) sind, es sei denn, diese Tätigkeiten sind nach landesrechtlichen Vorschriften von der Fachbetriebspflicht ausgenommen oder der Hersteller der Behälter führt die Tätigkeiten mit eigenem sachkundigen Personal aus.

(2) Beim Instandhalten/Instandsetzen sind Werkstoffe zu verwenden, die in Anlage 3 angegeben sind und Fertigungsverfahren anzuwenden, die in der Herstellungsbeschreibung beschrieben sind.

(3) Maßnahmen zur Beseitigung von Schäden sind im Einvernehmen mit dem Sachverständigen nach Wasserrecht oder der Zertifizierungsstelle zu klären.

(4) Die Reinigung des Innern von Behältern aus Produktionsgründen oder für eine Inspektion ist unter Beachtung der folgenden Punkte vorzunehmen:

- Behälter restlos leeren.
- Bei wasserlöslichen oder mit Wasser emulgierbaren Flüssigkeiten mit Wasser abspritzen. Bei eventuellen Ablagerungen Behälter mit bis zu 10 K über der zulässigen Betriebstemperatur warmem Wasser füllen. Nach einigen Stunden Einwirkungszeit entleeren. Eventuell noch feste Rückstände mit Spachtel aus Holz oder Kunststoff ohne Beschädigung der Innenfläche des Behälters entfernen. Keine Werkzeuge oder Bürsten aus Metall verwenden.
- Die Unfallverhütungsvorschriften sowie die jeweiligen Vorschriften für die Verarbeitung chemischer Reinigungsmittel und die Beseitigung anfallender Reste müssen beachtet werden.

(5) Wird die Einsteigeöffnung des Behälters zu Reinigungs-, Wartungs- oder Instandhaltungsmaßnahmen geöffnet, so ist vor dem Verschließen die Behälterinnenseite auf Schäden hin zu untersuchen. Hierbei soll sichergestellt werden, dass die der Einsteigeöffnung gegenüberliegende Fläche nicht beschädigt worden ist (z. B. durch herabfallendes Werkzeug während der Arbeiten am Behälter). Das Ergebnis der Untersuchung ist zu dokumentieren.

5.3 Prüfungen

5.3.1 Funktionsprüfung/Prüfung vor Inbetriebnahme

(1) Nach Aufstellung der Behälter und Montage der entsprechenden Rohrleitungen und Sicherheitseinrichtungen ist eine Funktionsprüfung erforderlich. Diese besteht aus Sichtprüfung, Dichtheitsprüfung, Prüfung der Befüll-, Belüftungs- und Entnahmeleitungen und der Armaturen und sonstigen Einrichtungen.

(2) Die Funktionsprüfung ersetzt nicht eine erforderliche Prüfung vor Inbetriebnahme durch einen Sachverständigen nach Wasserrecht, die gemeinsame Durchführung ist jedoch möglich.

5.3.2 Laufende Prüfungen/Prüfungen nach Inbetriebnahme

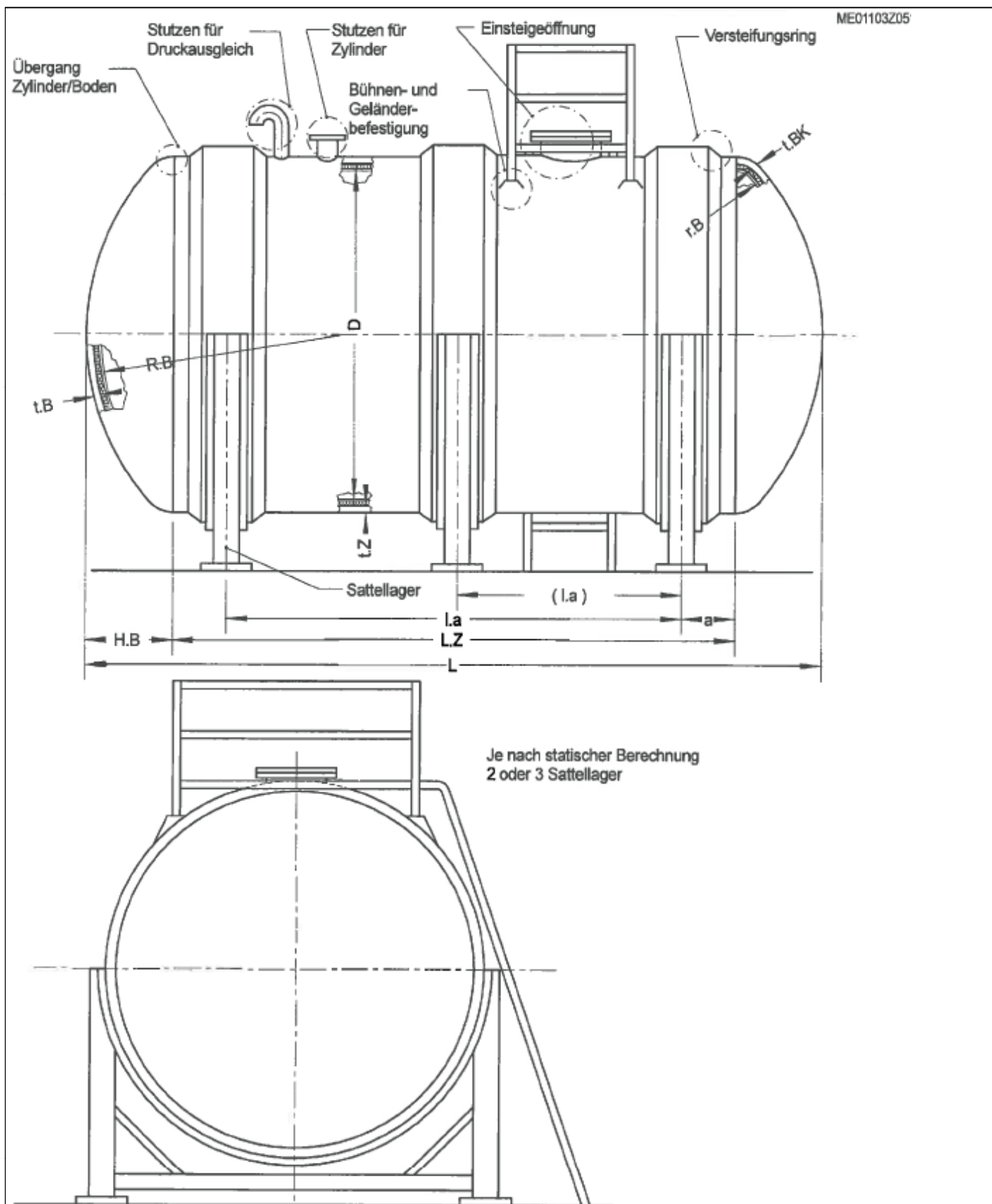
(1) Die Funktionsfähigkeit des Leckanzeigers sowie der ggf. vorhandenen Überfüllsicherung ist nach den Maßgaben der dafür erteilten bauaufsichtlichen Verwendbarkeitsnachweise zu prüfen.

(2) Der Betreiber hat zu veranlassen, dass bei der Lagerung von Medien nach Abschnitt 5.1.2, bei denen wiederkehrende Prüfungen der Behälter gefordert werden, die Behälter vor Inbetriebnahme und wiederkehrend entsprechend den Vorgaben eines für Kunststofffragen zuständigen Sachverständigen nach Wasserrecht einer Innenbesichtigung unterzogen werden.

(3) Prüfungen nach anderen Rechtsbereichen bleiben unberührt.

Holger Eggert
Referatsleiter

Beglaubigt

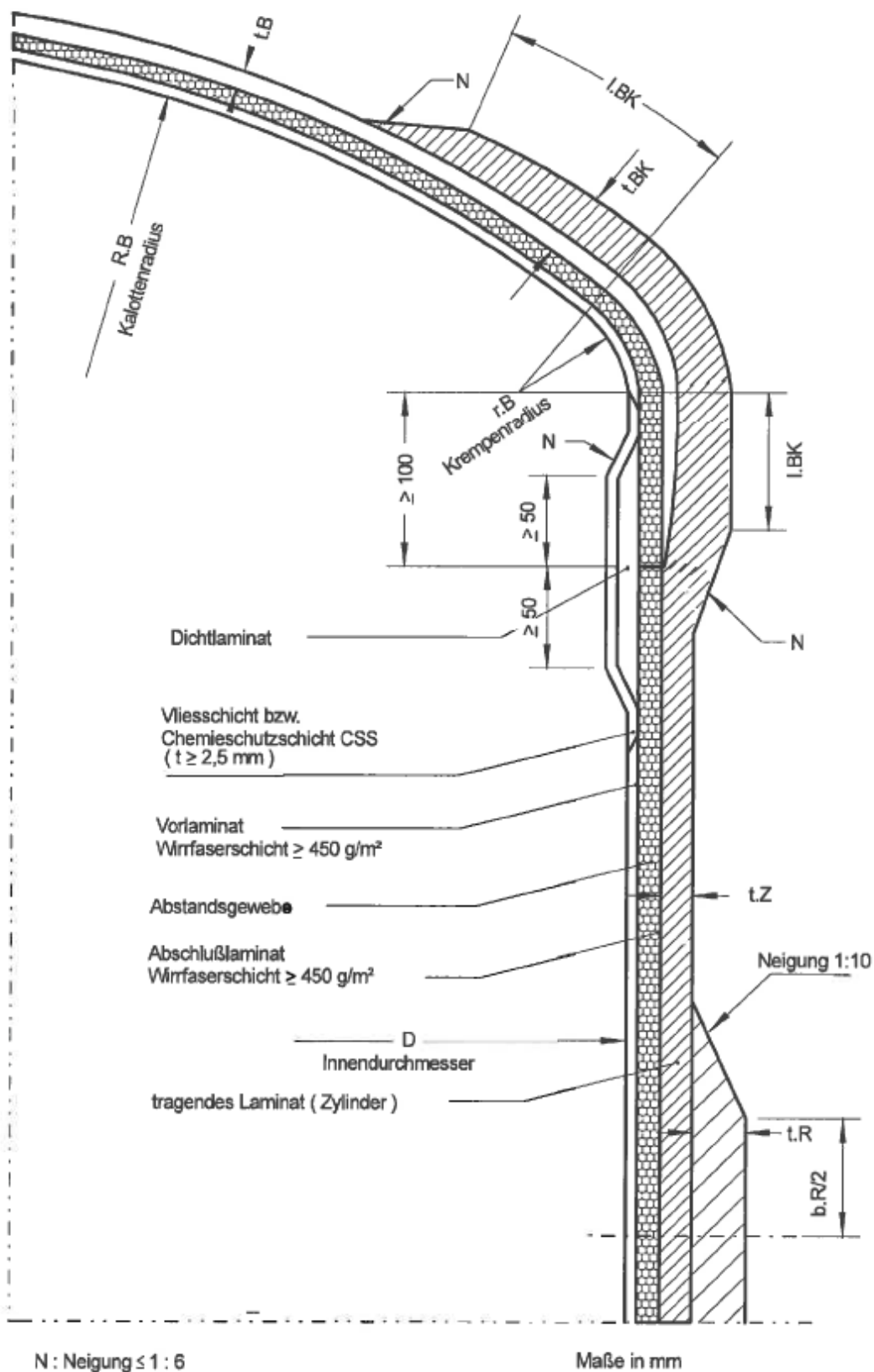


Doppelwandige liegende Behälter aus GFK mit innerer Vlies- oder Chemieschutzschicht

Übersicht

Anlage 1

ME01103Z05

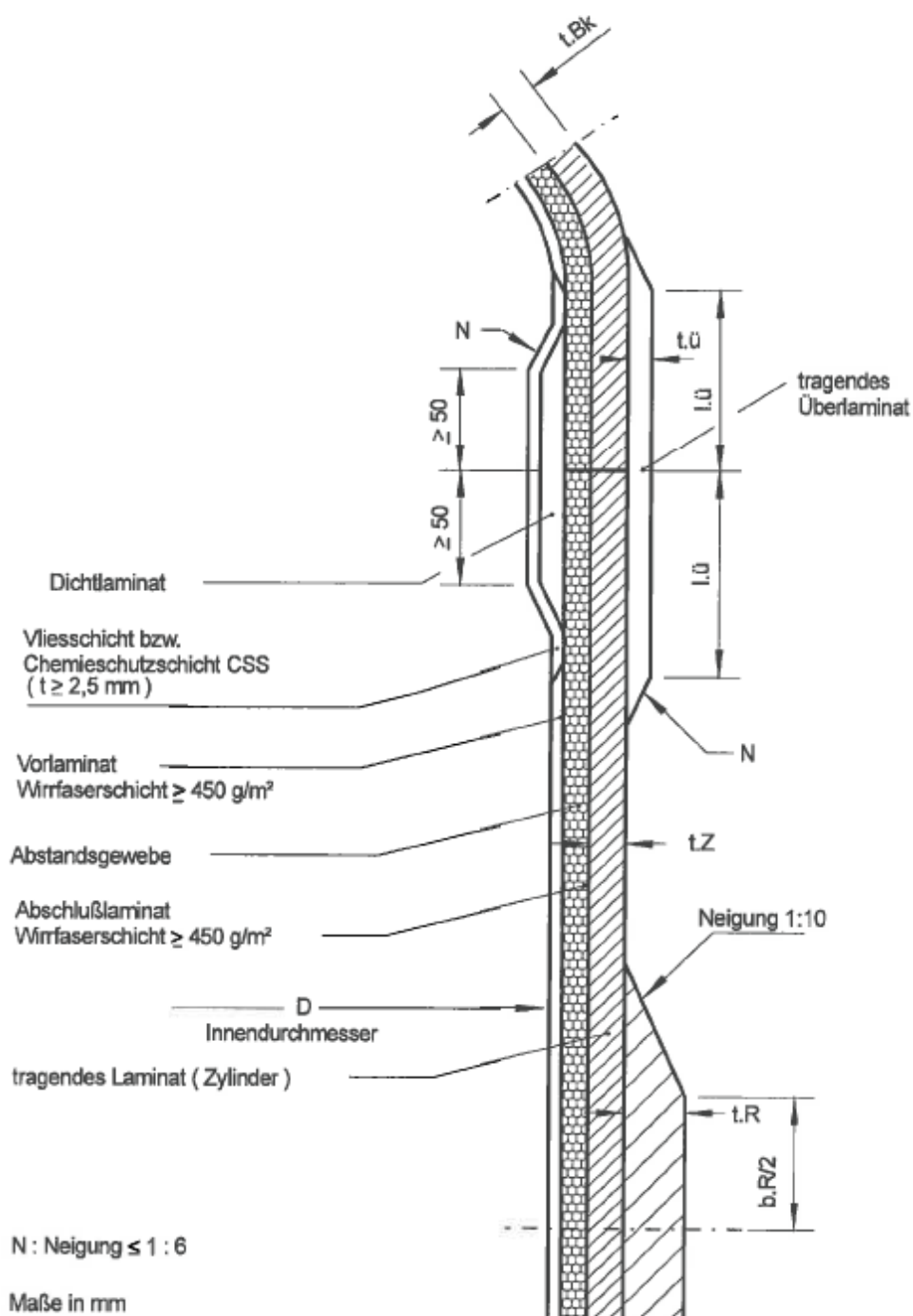


Doppelwandige liegende Behälter aus GFK mit innerer Vlies- oder Chemieschutzschicht

Übergang Zylinder/Boden

Anlage 1.1
 Blatt 1

ME01103Z052

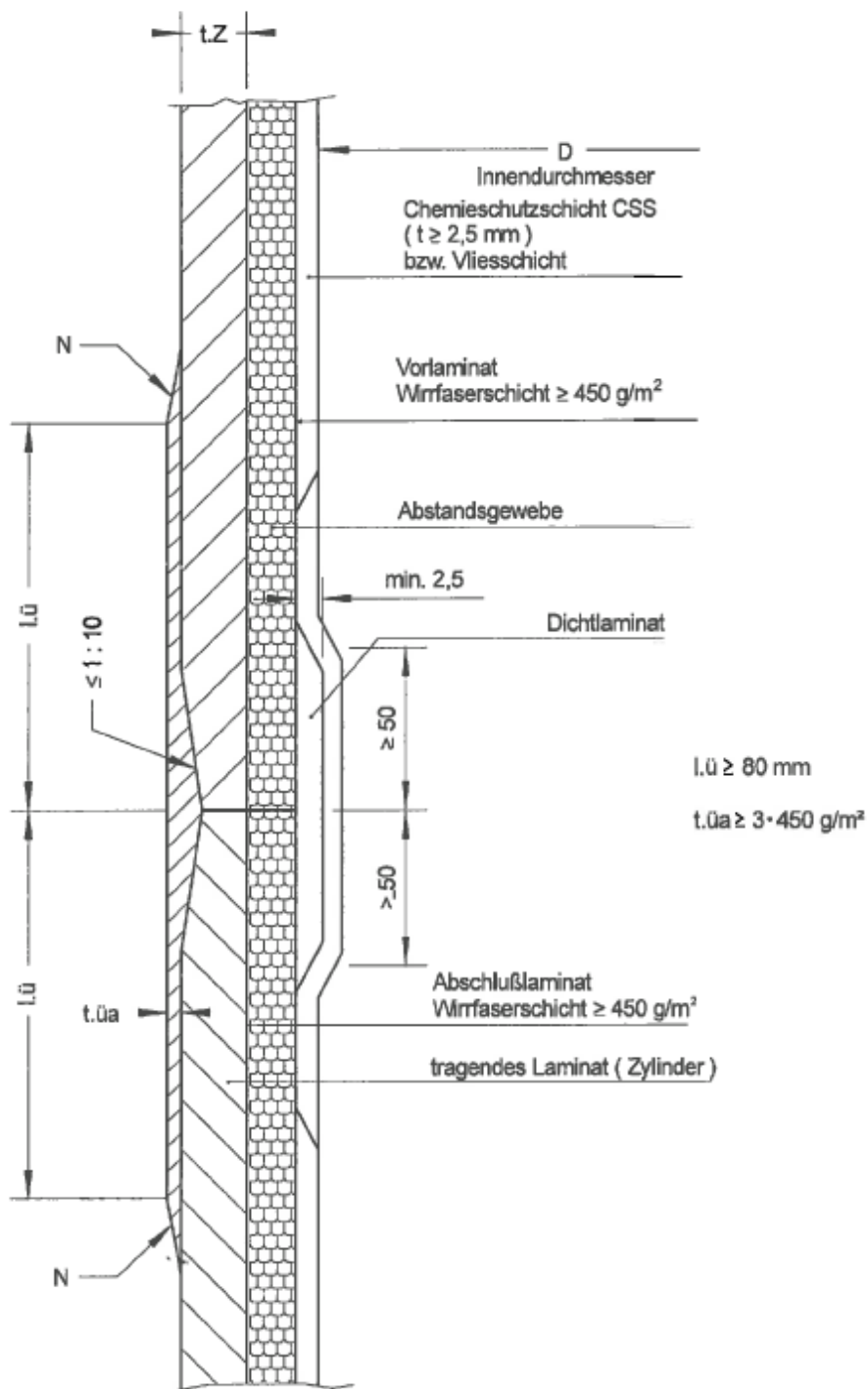


Doppelwandige liegende Behälter aus GFK mit innerer Vlies- oder Chemieschutzschicht

Übergang Zylinder/Boden
 Stumpfstoß

Anlage 1.1
 Blatt 2

ME01103Z054



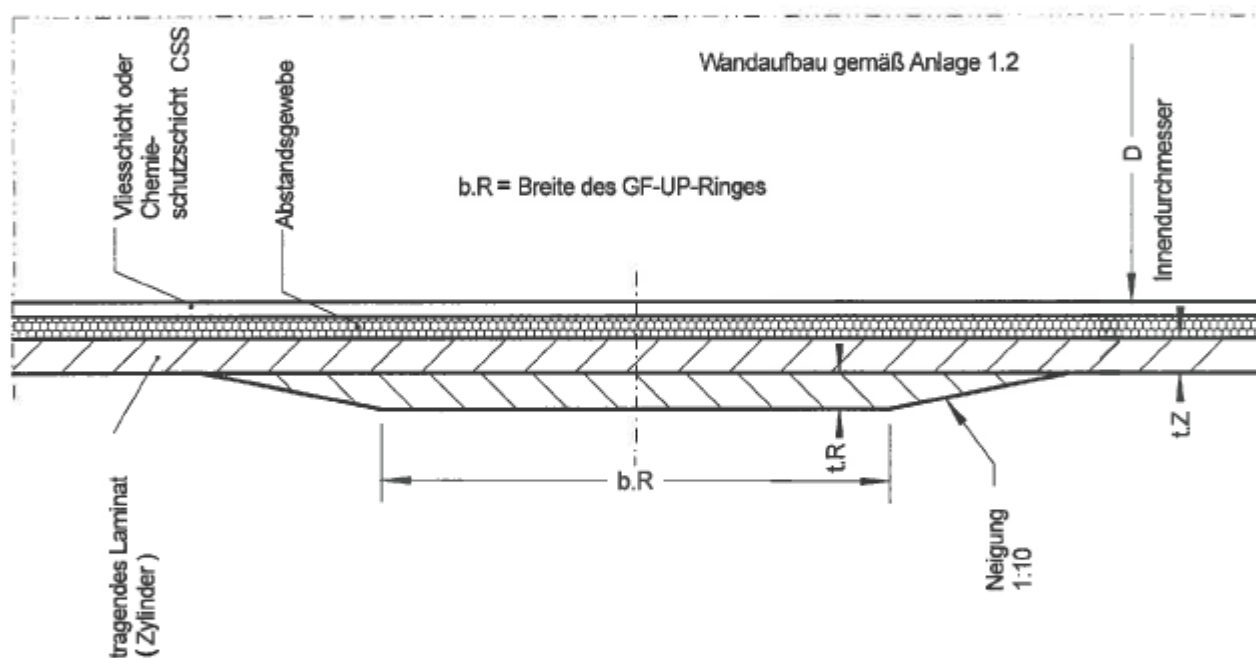
Maße in mm
 N : Neigung $\leq 1:6$

Doppelwandige liegende Behälter aus GFK mit innerer Vlies- oder Chemieschutzschicht

Wandaufbau – Doppelwand
 Stoßstelle Zylinder

Anlage 1.2

MED1103Z055

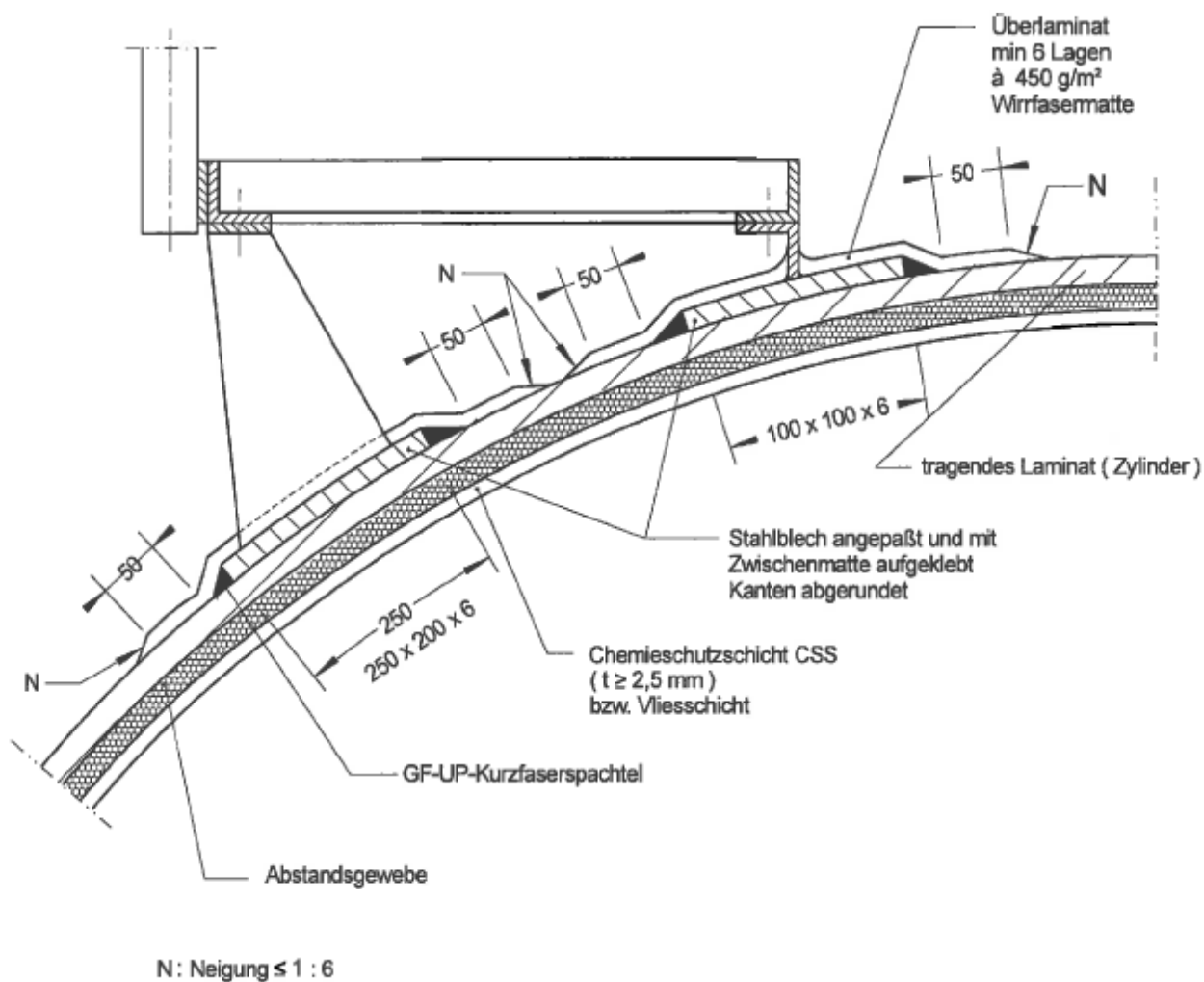


Doppelwandige liegende Behälter aus GFK mit innerer Vlies- oder Chemieschutzschicht

Anschluss Behälter – Versteifungsring

Anlage 1.3

ME01103Z061



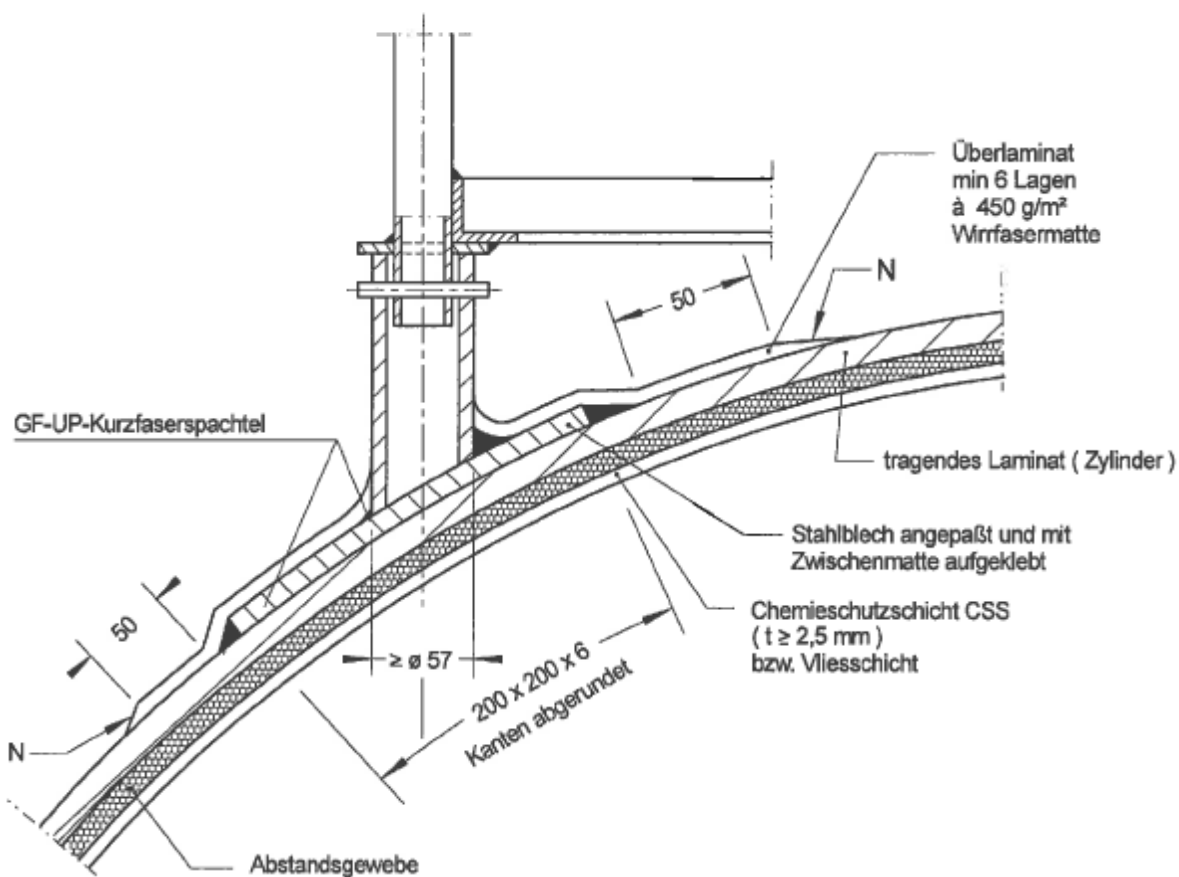
Stahlteile siehe Anlage 3 Abschnitt 3

Doppelwandige liegende Behälter aus GFK mit innerer Vlies- oder Chemieschutzschicht

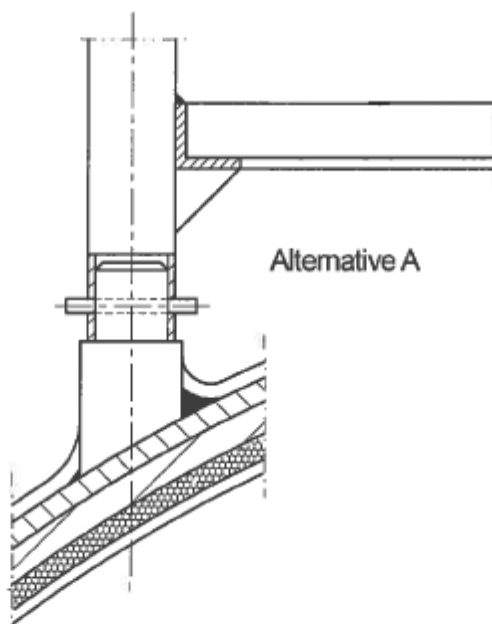
Bühnen- und Geländerbefestigung

Anlage 1.4
 Blatt 1

ME01103Z062



N : Neigung $\leq 1 : 6$



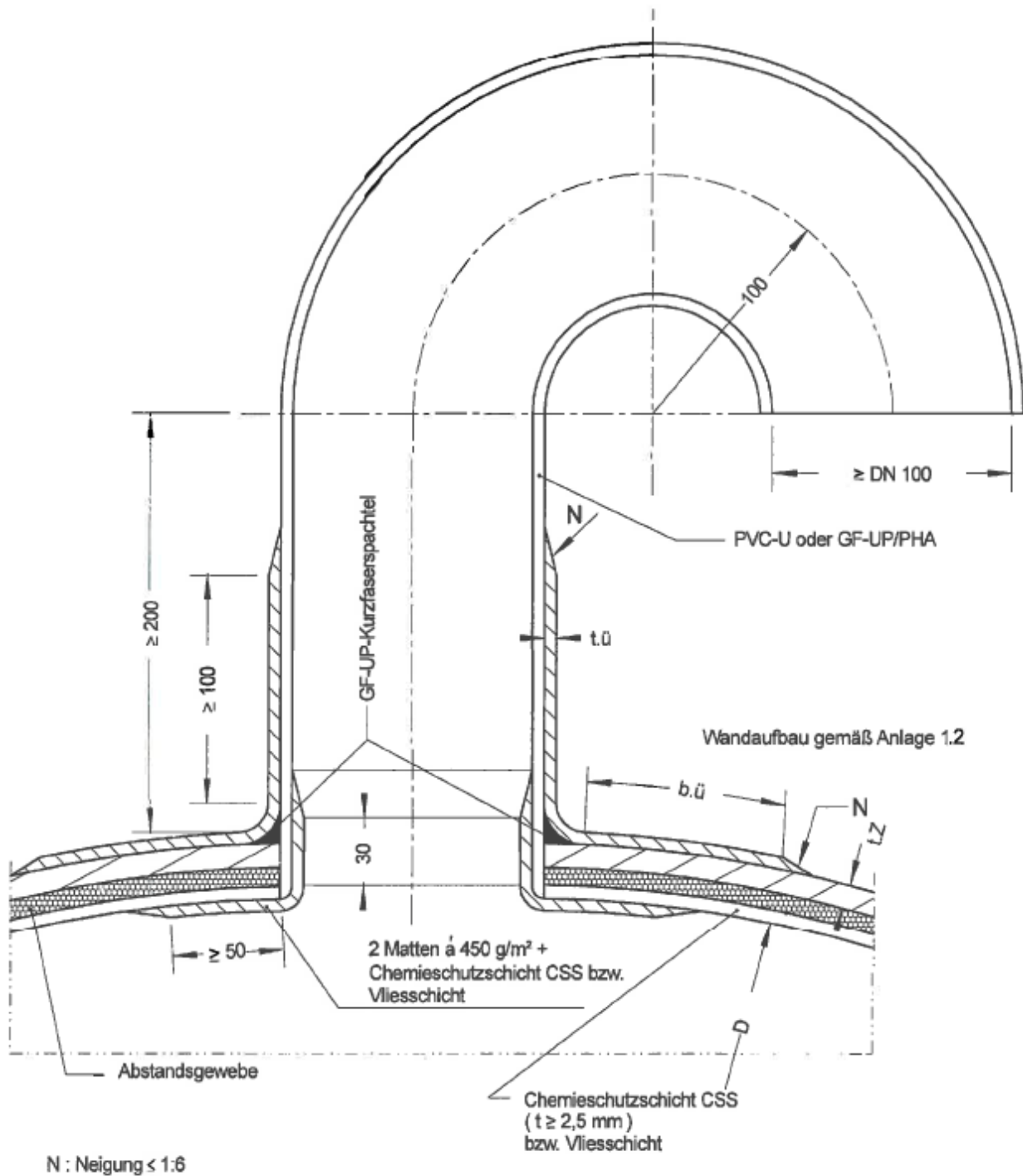
Alternative A

Doppelwandige liegende Behälter aus GFK mit innerer Vlies- oder Chemieschutzschicht

Bühnen- und Geländerbefestigung

Anlage 1.4
 Blatt 2

ME01103Z056



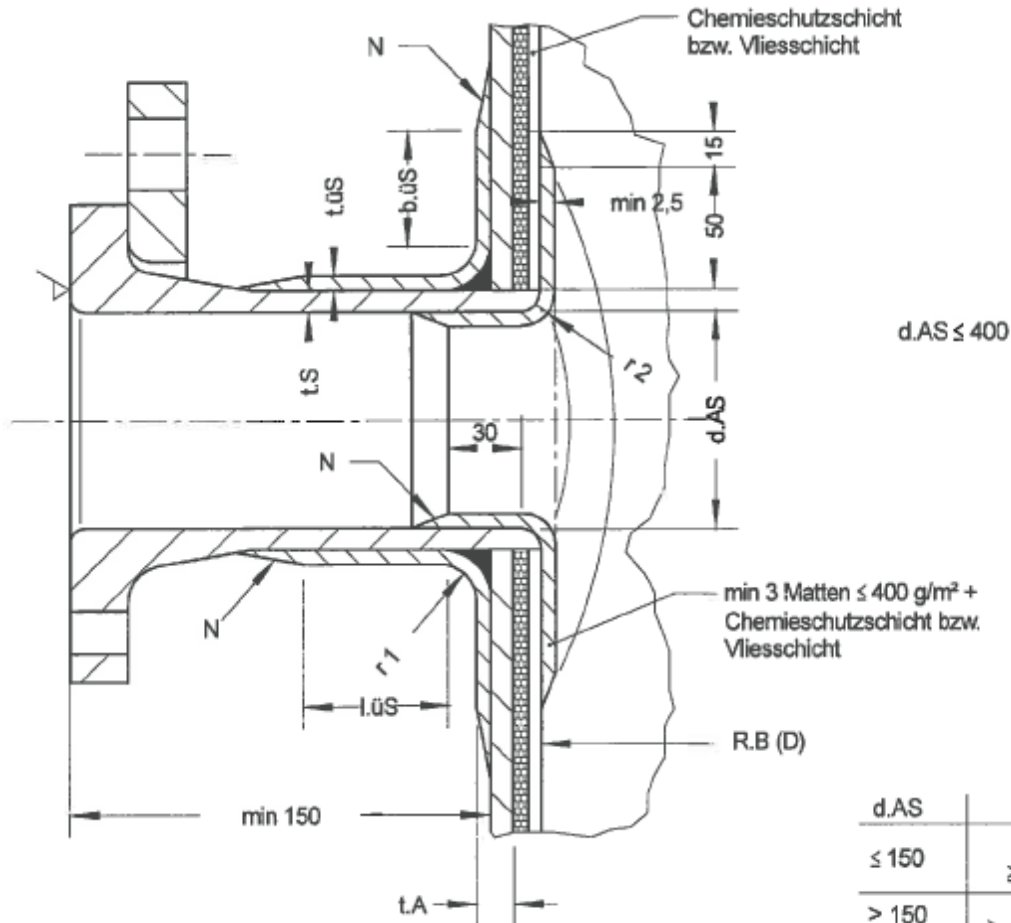
Elektronische Kopie der abZ des DIBt: Z-40.11-417

Doppelwandige liegende Behälter aus GFK mit innerer Vlies- oder Chemieschutzschicht	Anlage 1.5
Stutzen für Druckausgleich	

MED1103Z066

Stutzen nach DIN 16966 T4
 Anschlussmaße nach DIN 2501 PN 6/10

Wandaufbau gemäß Anlage 1.2



r 1 : min 20
 r 2 : min t.S bzw. t.M
 N : Neigung ≤ 1:6

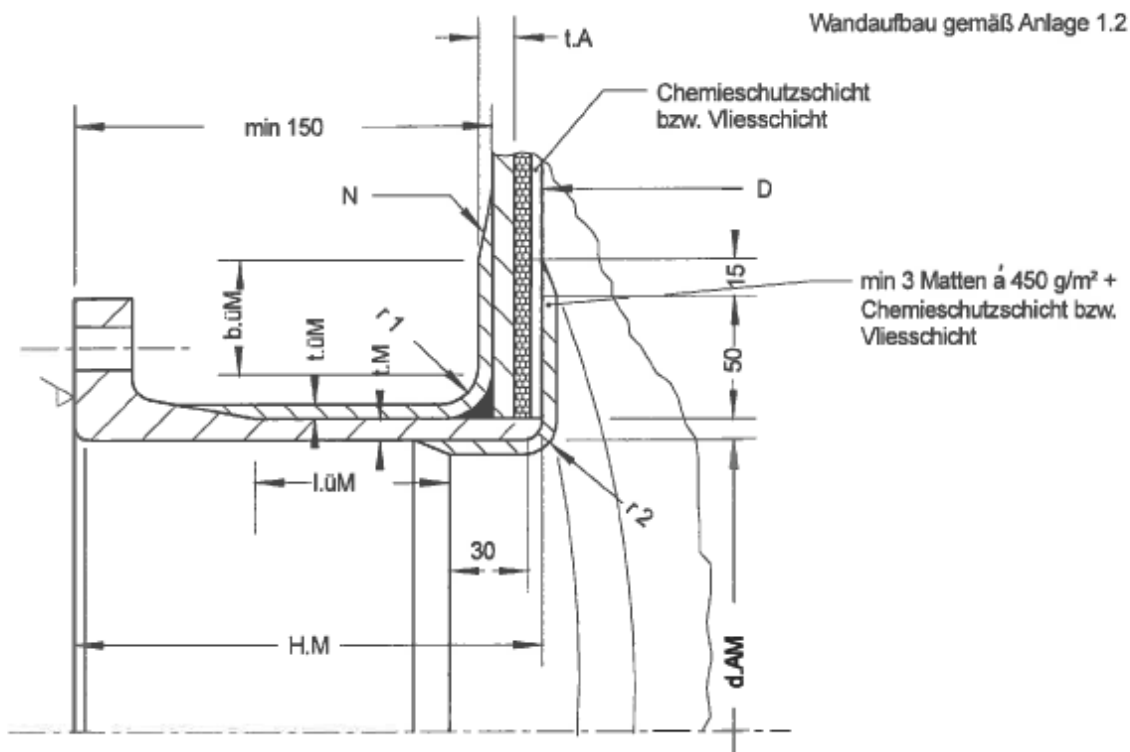
Doppelwandige liegende Behälter aus GFK mit innerer Vlies- oder Chemieschutzschicht

Stutzen für Zylinder

Anlage 1.6
 Blatt 1

ME01103Z087

Einsteigeöffnung nach DIN 16966 T4
 Anschlussmaße nach DIN 2501 PN 6/10



$$t.A = t.z + t.üM \text{ (Zylinder)}$$

$$d.AM \geq 600 \quad \text{bei} \quad H.M \leq 250$$

$$d.AM \geq 800 \quad \text{bei} \quad H.M > 250$$

$$b.üM \geq \sqrt{2 \cdot R \cdot t.A}$$

r 1 : min 20
 r 2 : min t.S bzw. t.M
 N : Neigung \leq 1:6

Doppelwandige liegende Behälter aus GFK mit innerer Vlies- oder Chemieschutzschicht

Einsteigeöffnung für Zylinder

Anlage 1.6
 Blatt 2

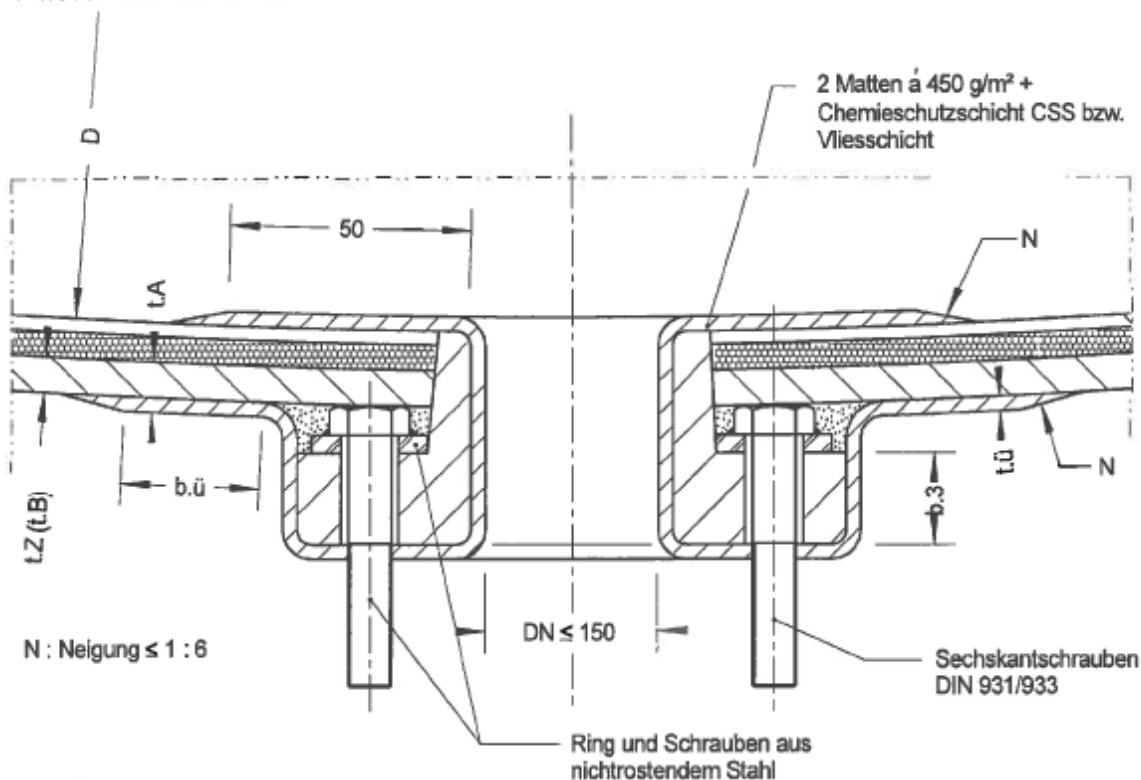
ME011032060

GF-UP/PHA-Blockflansch

b.3 nach DIN 16966 T6

Anschlußmaße nach DIN 2501 PN 6/10

Wandaufbau gemäß Anlage 1.2



N : Neigung $\leq 1 : 6$

DN ≤ 150

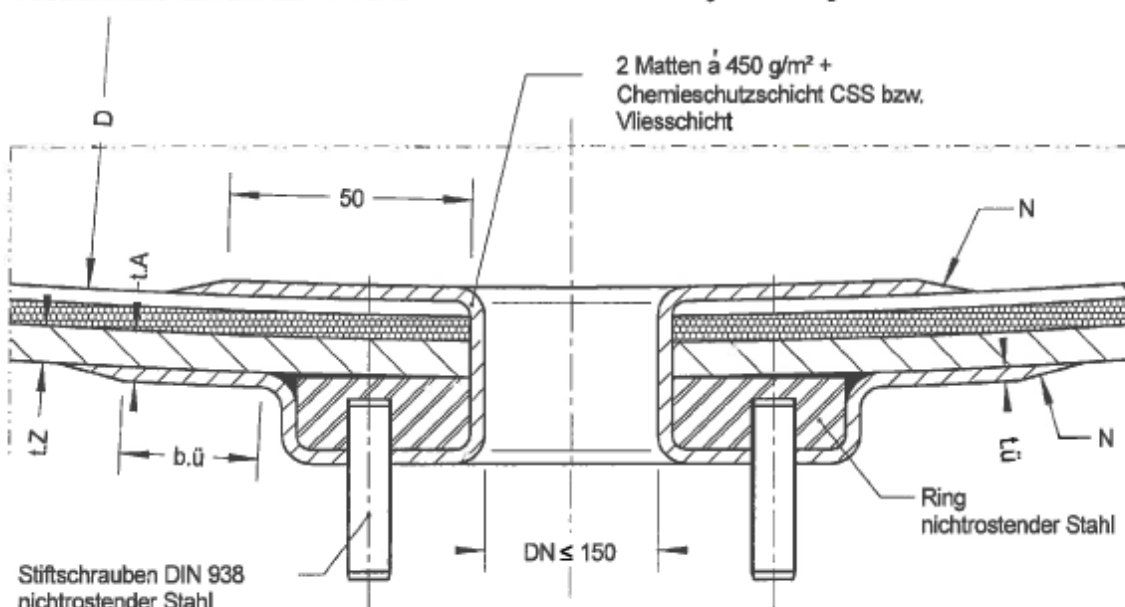
Sechskantschrauben
 DIN 931/933

Ring und Schrauben aus
 nichtrostendem Stahl

Stahl-Blockflansch

Anschlußmaße nach DIN 2501 PN 6/10

Wandaufbau gemäß Anlage 1.2



Stiftschrauben DIN 938
 nichtrostender Stahl

DN ≤ 150

N : Neigung $\leq 1 : 6$

Ring
 nichtrostender Stahl

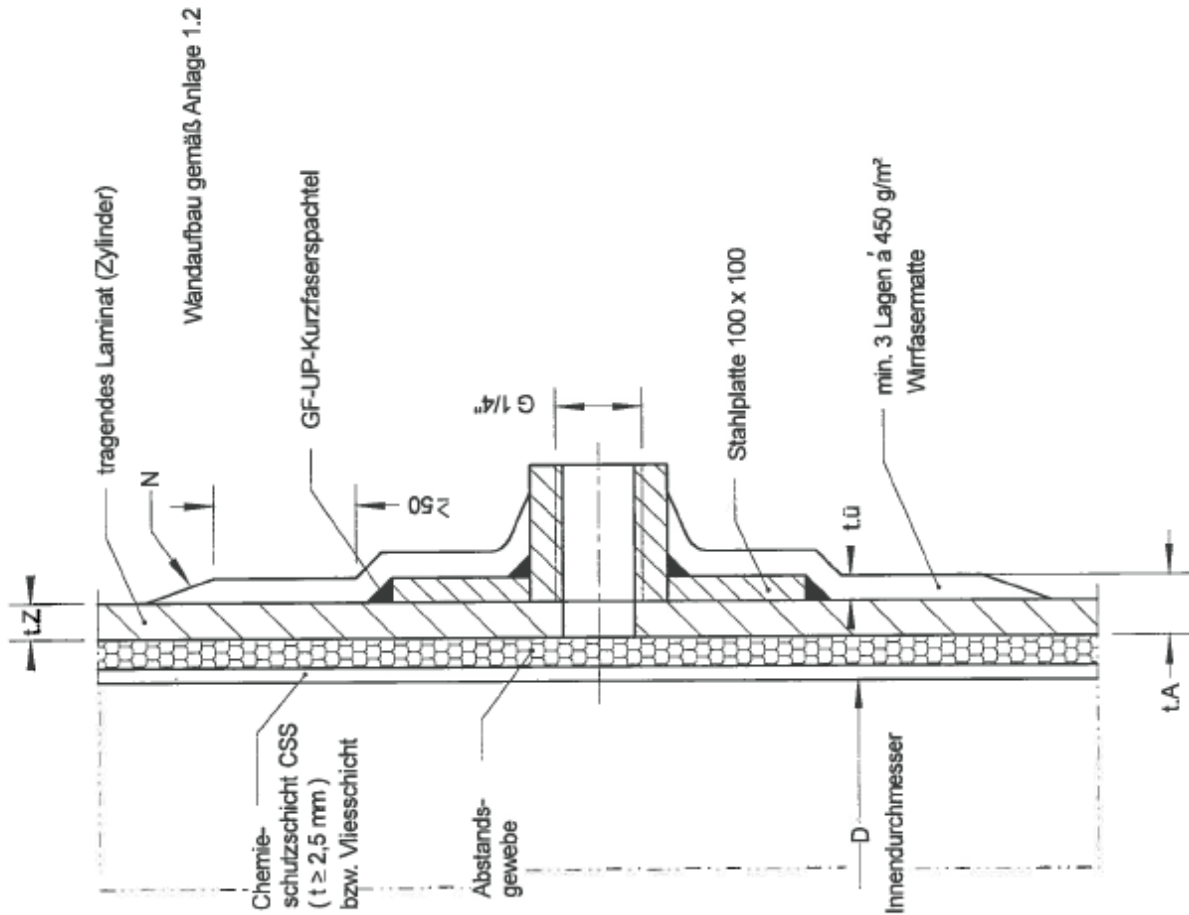
2 Matten à 450 g/m² +
 Chemieschutzschicht CSS bzw.
 Vlieschicht

Doppelwandige liegende Behälter aus GFK mit innerer Vlies- oder Chemieschutzschicht

Blockflansche für Boden Zylinder

Anlage 1.7

ME01103206



Die Darstellung zeigt den Anschluss für die Messleitung. Dieser Anschluss ist oberhalb des Flüssigkeitsspiegels anzuordnen.

Bei Anbringung eines zweiten Stutzens oberhalb des Flüssigkeitsspiegels kann dieser zum Anschluss der Saugleitung verwendet werden. In diesem Fall sind zusätzlich die Angaben im Abschnitt 5.1.1 (2) a) der Besonderen Bestimmungen dieser allgemeinen bauaufsichtlichen Zulassung zu beachten. Der Abstand zwischen Mess- und Saugleitungsanschluss muss mindestens 500 mm betragen.

Maße in mm

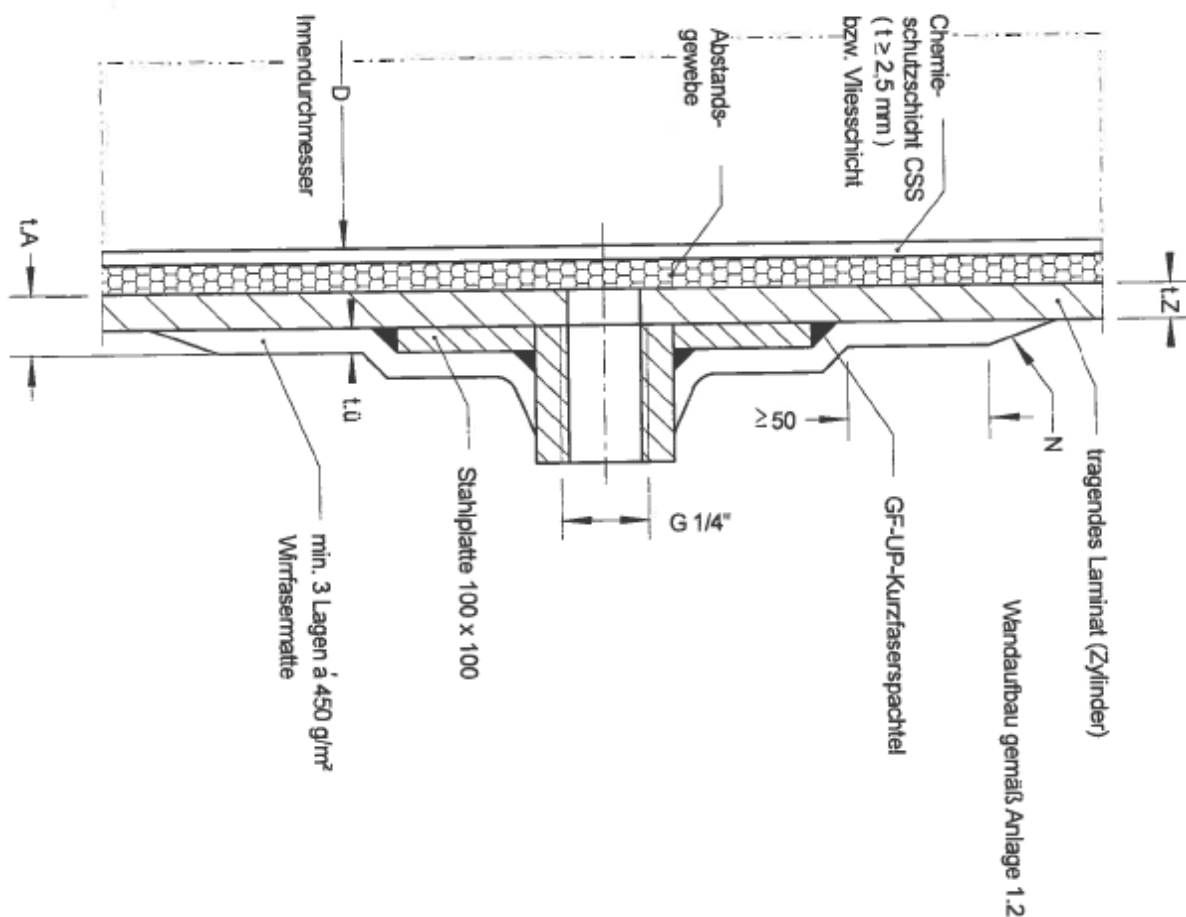
N : Neigung ≤ 1:6

Doppelwandige liegende Behälter aus GFK mit innerer Vlies- oder Chemieschutzschicht

Anschluss für Leckanzeiger Messleitung

Anlage 1.8
 Blatt 1

ME01103Z064



Die Darstellung zeigt den Anschluss für die Saugleitung am Behältertiefpunkt entsprechend Abschnitt 5.1.1 (2) b) der Besonderen Bestimmungen dieser allgemeinen bauaufsichtlichen Zulassung.

Maße in mm

N : Neigung $\leq 1:6$

Doppelwandige liegende Behälter aus GFK mit innerer Vlies- oder Chemieschutzschicht

Anschluss für Leckanzeiger Messleitung

Anlage 1.8
 Blatt 2

**Doppelwandige liegende Behälter aus GFK mit innerer
Vlies- oder Chemieschutzschicht** **Anlage 2.1**

ABMINDERUNGSFAKTOREN

Index B = Bruch
Index I = Instabilität

Der **Abminderungsfaktor** A_1 zur Berücksichtigung des Zeiteinflusses für $2 \cdot 10^5$ h beträgt:

Laminattyp	Richtung	A_{1B}	A_{1I} ungetempert	A_{1I} getempert
Wickellaminat	axial	1,70	1,90	1,80
	tangential	1,45	1,60	1,50
Wirrfaserlaminat		1,60	1,80	1,70

Der **Abminderungsfaktor** A_2 zur Berücksichtigung des Medieneinflusses auf das Traglaminat ist den Medienlisten 40-2.1.1 bis 2.1.3 bzw. dem Gutachten gemäß Abschnitt 5.1.2 (2) der Besonderen Bestimmungen dieser allgemeinen bauaufsichtlichen Zulassung zu entnehmen. Bei nicht diffundierenden Medien darf der Abminderungsfaktor abweichend von den Angaben der Medienlisten 40-2.1.1 bis 40-2.1.3 auf $A_2 = 1,1$ festgelegt werden.

Der **Abminderungsfaktor** A_3 zur Berücksichtigung des Temperatureinflusses beträgt für Wirrfaser- und Wickellamine:

$$A_3 = 1,00 + 0,4 \cdot \left(\frac{DT - 20}{HDT - 30} \right) \quad \text{für getemperte Lamine}$$

$$A_3 = 1,05 + 0,4 \cdot \left(\frac{DT - 20}{HDT - 30} \right) \quad \text{für ungetemperte Lamine}$$

DT = Auslegungstemperatur (Design Temperature) in °C

HDT = Wärmeformbeständigkeit (Heat-Deflection-Temperature) des im Traglaminat eingesetzten Harzes in °C, ermittelt nach ISO 75 Methode A

Die Gleichung zur Ermittlung des A_3 -Faktors ist nur anwendbar in den Grenzen $1,0 \leq A_3 \leq 1,4$

**Doppelwandige liegende Behälter aus GFK mit innerer
Vlies- oder Chemieschutzschicht**

**Anlage 2.2
Blatt 1**

WICKELLAMINAT - Axialrichtung

Bei dem Wickellaminat handelt es sich um das Laminat FM 4 nach DIN 18820-2¹.

Laminataufbau: M + p · Modul
zusätzlich beidseitig Oberflächenschichten

Modul: (F + M)

M = Wirrfaser 450 g/m²

F = Roving 120 g/m²

Glas-Masseanteil: $\psi = 0,35$

Glasvolumenanteil: $V_G = 0,212$

Laminatbehandlung: getempert oder ungetempert

p = Anzahl der Moduln

t_n = Wanddicke für nominalen Fasergehalt

m_G = Glasflächengewicht

N_⊥ = Bruchnormalkraft je Breite

M_⊥ = Bruchmoment je Breite

E_{Z⊥} = E-Modul Zug

E_{B⊥} = E-Modul Biegung

p	m _G g/m ²	t _n mm	N _⊥ N/mm	M _⊥ N·m/m	E _{Z⊥} *) N/mm ²	E _{B⊥} *) N/mm ²
3	2160	4,0	288	264	6386	6379
4	2730	5,1	360	405	6365	6358
5	3300	6,2	432	570	6350	6343
6	3870	7,3	504	764	6336	6336
7	4440	8,4	576	981	6329	6329
8	5010	9,4	648	1226	6322	6321
9	5580	10,5	720	1494	6322	6321
10	6150	11,6	792	1787	6314	6314
11	6720	12,7	864	2112	6314	6314
12	7290	13,8	936	2456	6314	6314
13	7860	14,8	1008	2828	6314	6314
14	8430	15,9	1080	3229	6314	6314
15	9000	17,0	1152	3654	6314	6314
16	9570	18,1	1227	4142	6314	6314
17	10140	19,2	1301	4661	6314	6314
18	10710	20,3	1375	5210	6314	6314
19	11280	21,4	1449	5790	6314	6314
20	11850	22,5	1523	6401	6314	6314
21	12420	23,6	1597	7042	6314	6314
22	12990	24,7	1671	7713	6314	6314
23	13560	25,8	1745	8416	6314	6314

Fortsetzung siehe Anlage 2.2 Blatt 2

¹ DIN 18820-2:1991-03 Lamine aus textilglasverstärkten ungesättigten Polyester- und Phenacrylatharzen für tragende Bauteile (GF-UP, GF-PHA); Physikalische Kennwerte der Regellamine

Doppelwandige liegende Behälter aus GFK mit innerer
Vlies- oder Chemieschutzschicht

Anlage 2.2
Blatt 2

WICKELLAMINAT - Axialrichtung

Wickellaminat, Axialrichtung

Fortsetzung von Anlage 2.2 Blatt 1

p	m _G g/m ²	t _n mm	N _L N/mm	M _L N-m/m	E _{ZL} *) N/mm ²	E _{BL} *) N/mm ²
24	14130	26,9	1819	9149	6314	6314
25	14700	28,0	1893	9912	6314	6314
26	15270	29,1	1967	10706	6314	6314
27	15840	30,2	2041	11531	6314	6314
28	16410	31,3	2115	12386	6314	6314
29	16980	32,4	2189	13272	6314	6314
30	17550	33,5	2263	14189	6314	6314
31	18120	34,6	2337	15136	6314	6314
32	18690	35,7	2411	16113	6314	6314
33	19260	36,8	2485	17122	6314	6314
34	19830	37,9	2559	18161	6314	6314
35	20400	39,0	2633	19230	6314	6314
36	20970	40,1	2707	20330	6314	6314
37	21540	41,2	2781	21461	6314	6314
38	22110	42,3	2855	22622	6314	6314
39	22680	43,4	2929	23814	6314	6314
40	23250	44,5	3003	25036	6314	6314
41	23820	45,6	3077	26290	6314	6314
42	24390	46,7	3151	27273	6314	6314
43	24960	47,8	3225	28887	6314	6314

*) Bei getemperten Laminaten dürfen für den Zugmodul E_{ZL} und den Biegemodul E_{BL} die 1,1-fachen Werte angesetzt werden.

Bei Dehnungen ≥ 0,2 % aus Zugbeanspruchung in Axialrichtung (senkrecht zur Wickelrichtung) dürfen für den Zug-E-Modul E_{ZL} maximal die 0,8-fachen Werte angesetzt werden (Abminderungsfaktor K_Z = 1,25).

**Doppelwandige liegende Behälter aus GFK mit innerer
Vlies- oder Chemieschutzschicht**

**Anlage 2.3
Blatt 1**

WICKELLAMINAT - Umfangsrichtung

Bei dem Wickellaminat handelt es sich um das Laminat FM 4 nach DIN 18820-2.

Laminataufbau: M + p · Modul

zusätzlich beidseitig Oberflächenschichten

Modul: (F + M)

M = Wirrfaser 450 g/m²

F = Roving 120 g/m²

Glas-Masseanteil: $\psi = 0,35$

Glasvolumenanteil: $V_G = 0,212$

Laminatbehandlung: getempert oder ungetempert

p = Anzahl der Moduln

t_n = Wanddicke für nominalen Fasergehalt

m_G = Glasflächengewicht

N_{||} = Bruchnormalkraft je Breite

M_{||} = Bruchmoment je Breite

E_{Z||} = E-Modul Zug

E_{B||} = E-Modul Biegung

p	m _G g/m ²	t _n mm	N N/mm	M N·m/m	E _Z *) N/mm ²	E _B *) N/mm ²
3	2160	4,0	461	363	7826	7142
4	2730	5,1	590	570	7884	7315
5	3300	6,2	720	825	7927	7437
6	3870	7,3	850	1117	7949	7524
7	4440	8,4	979	1457	7970	7596
8	5010	9,4	1109	1884	7985	7646
9	5580	10,5	1238	2258	7999	7690
10	6150	11,6	1368	2725	8006	7726
11	6720	12,7	1498	3234	8006	7726
12	7290	13,8	1627	3786	8006	7726
13	7860	14,8	1757	4384	8006	7726
14	8430	15,9	1886	5020	8006	7726
15	9000	17,0	2016	5704	8006	7726
16	9570	18,1	2146	6466	8006	7726
17	10140	19,2	2277	7275	8006	7726
18	10710	20,3	2407	8133	8006	7726
19	11280	21,4	2537	9038	8006	7726
20	11850	22,5	2667	9991	8006	7726
21	12420	23,6	2797	10992	8006	7726
22	12990	24,7	2927	12041	8006	7726
23	13560	25,8	3057	13137	8006	7726

Fortsetzung siehe Anlage 2.3 Blatt 2

Doppelwandige liegende Behälter aus GFK mit innerer
Vlies- oder Chemieschutzschicht

Anlage 2.3
Blatt 2

WICKELLAMINAT - Umfangsrichtung

Wickellaminat, Umfangsrichtung

Fortsetzung von Anlage 2.3 Blatt 1

p	m_G g/m ²	t_n mm	$N_{ }$ N/mm	$M_{ }$ N·m/m	$E_{Z }$ *) N/mm ²	$E_{B }$ *) N/mm ²
24	14130	26,9	3187	14281	8006	7726
25	14700	28,0	3317	15473	8006	7726
26	15270	29,1	3447	16713	8006	7726
27	15840	30,2	3577	18000	8006	7726
28	16410	31,3	3707	19335	8006	7726
29	16980	32,4	3837	20718	8006	7726
30	17550	33,5	3967	22149	8006	7726
31	18120	34,6	4097	23627	8006	7726
32	18690	35,7	4227	25153	8006	7726
33	19260	36,8	4357	26727	8006	7726
34	19830	37,9	4487	28349	8006	7726
35	20400	39,0	4617	30018	8006	7726
36	20970	40,1	4747	31736	8006	7726
37	21540	41,2	4877	33501	8006	7726
38	22110	42,3	5007	35313	8006	7726
39	22680	43,4	5137	37174	8006	7726
40	23250	44,5	5267	39082	8006	7726
41	23820	45,6	5397	41038	8006	7726
42	24390	46,7	5527	43042	8006	7726
43	24960	47,8	5657	45094	8006	7726

*) Bei getemperten Laminaten dürfen für den Zugmodul $E_{Z||}$ und den Biegemodul $E_{B||}$ die 1,1-fachen Werte angesetzt werden.

**Doppelwandige liegende Behälter aus GFK mit innerer
Vlies- oder Chemieschutzschicht**

Anlage 2.4

WIRRFASERLAMINAT

Bei dem Wirrfaserlaminat handelt es sich um das Laminat M 3 nach DIN 18820-2.

Das Laminat wird aus geschnittenen Rovings oder aus pulvergebundenen Textilglasmatten mit einem Flächengewicht von 450 g/m² hergestellt.

Das tragende Laminat (ohne Oberflächenschichten) weist folgende Kennwerte auf:

– Glas-Masseanteil:	ψ	= 0,35	
– Glasvolumenanteil:	V_G	= 0,212	
– Glasmasse je Flächeneinheit *)	m_G	= 540 · t	g/m ²
– Bruchnormalkraft je Breite *)N		= 85 · t	N/mm
– Bruchmoment je Breite *)	M	= 18 · t ²	N·m/m
– E-Modul Zug	E_Z	= 7300	N/mm ²
– E-Modul Biegung	E_B	= 7300	N/mm ²

*) mit t = Laminatdicke in mm

Die oben genannten Kennwerte gelten für getemperte und ungetemperte Lamine.

**Doppelwandige liegende Behälter aus GFK mit innerer
Vlies- oder Chemieschutzschicht**

**Anlage 3
Blatt 1**

WERKSTOFFE

Für die Herstellung der Behälter dürfen nur allgemein bauaufsichtlich zugelassene Harze und Verstärkungswerkstoffe verwendet werden. Abweichend hiervon dürfen bis zum 1. März 2017 auch die durch Handelsname und Hersteller genauer bezeichneten Werkstoffe, welche beim DIBt hinterlegt sind, verwendet werden.

1 Grundwerkstoffe für das tragende Laminat

1.1 Reaktionsharze

1.1.1 Laminierharze

Es sind ungesättigte Polyesterharze in den Harzgruppen 1B bis 7B nach DIN EN 13121-1² zu verwenden.

1.1.2 Klebeharz

Identisch mit 1.1.1

1.1.3 Härtungssysteme

Es sind für die verschiedenen Harze geeignete Härtungssysteme zu verwenden.

1.2 Verstärkungswerkstoffe

1.2.1 Wirrfaser

a) Textilglasmatten nach ISO 2559³

Flächengewicht 450 g/m²

b) Textilglasrovings (Schneidrovings) nach DIN EN 14020⁴ mit 2400 tex.

Filamentdurchmesser ≤ 19 µm

Die Schnittlänge beträgt mindestens 25 mm.

1.2.2 Textilglasrovings (Wickelrovings) nach DIN EN 14020 mit 2400 tex.

Filamentdurchmesser ≤ 29 µm

²	DIN EN 13121-1:2003-10	Oberirdische GFK-Tanks und Behälter – Teil 1: Ausgangsmaterialien; Spezifikations- und Annahmebedingungen; Deutsche Fassung EN 13121-1:2003
³	ISO 2559:2011-12	Textile glass - Mats (made from chopped or continuous strands) - Designation and basis for specifications
⁴	DIN EN 14020-1:2003-03	Verstärkungsfasern - Spezifikation für Textilglasrovings - Teil 1: Bezeichnung

**Doppelwandige liegende Behälter aus GFK mit innerer
Vlies- oder Chemieschutzschicht**

**Anlage 3
Blatt 2**

WERKSTOFFE

2 Überwachungsraum

2.1 Harz und Härtingssystem

Entsprechend den Abschnitten 1.1.1 bis 1.1.3.

2.2 Abstandshalter

Abstandsgewebe der Fa. Parabeam, Typ ParaTank mit einer Steghöhe von 4,5 mm

2.3 Fugenabdeckung

Multiaxial-Gelegebänder ("MX-Bänder")

3 Innere Vlies- bzw. Chemieschutzschicht und äußere Vlies- bzw. Feinschicht

3.1 Harz und Härtingssystem

Es sind Harze und Härtingssysteme entsprechend den Abschnitten 1.1.1 und 1.1.2 zu verwenden. Für die äußere Schutzschicht können gegebenenfalls geeignete Zusatzstoffe bis maximal 10 Gewichts-% eingesetzt werden.

3.2 Verstärkungswerkstoffe

Es sind Verstärkungswerkstoffe entsprechend Abschnitt 1.2 zu verwenden sowie weitere E-CR-Gläser-, C-Gläser- bzw. Synthesefaservliese mit 30 bis 40 g/m²² Flächengewicht.

4 Stahlteile

Es sind unlegierte Baustähle mit Werkstoffnummern 1.0036 oder größer nach DIN EN 10025-1⁵, nichtrostende Stähle nach DIN EN 10088-1⁶ oder bauaufsichtlich zugelassene nichtrostende Stähle gemäß allgemeiner bauaufsichtlicher Zulassung zu verwenden.

Alle nicht rostfreien Stahlbauteile müssen mit einer Feuerverzinkung nach DIN EN ISO 1461⁷ versehen werden. Zusätzlich ist bei den nicht einlamierten Bereichen der Stahlbauteile eine mindestens 2-lagige Deckbeschichtung mit einem Bindemittel entsprechend folgender Auflistung vorzusehen:

- Epoxidharz oder
- spezielle Polyurethane oder
- Teer-/Teerpech-Epoxidharz oder
- Teer-/Teerpech-Polyurethan.

5	DIN EN 10025-1:2005-02	Warmgewalzte Erzeugnisse aus Baustählen – Teil 1: Allgemeine technische Lieferbedingungen; Deutsche Fassung EN 10025-1:2004
6	DIN EN 10088-1:2005-09	Nichtrostende Stähle - Teil 1: Verzeichnis der nichtrostenden Stähle; Deutsche Fassung EN 10088-1:2005
7	DIN EN ISO 1461:2009-10	Durch Feuerverzinken auf Stahl aufgebraute Zinküberzüge (Stückverzinken) - Anforderungen und Prüfungen (ISO 1461:2009)

**Doppelwandige liegende Behälter aus GFK mit innerer
Vlies- oder Chemieschutzschicht**

**Anlage 4
Blatt 1**

**HERSTELLUNG, VERPACKUNG, TRANSPORT UND
LAGERUNG**

1 Anforderungen an die Herstellung

- a) Die gesamte innere Oberfläche des Behälters muss in Abhängigkeit vom Lagermedium und der Betriebstemperatur mit einer Vliesschicht oder einer Chemieschutzschicht (CSS) und in jedem Fall mit einem Vorlaminat und einem Abschlusslaminat versehen werden. Der Wandaufbau ist in Anlage 1.1 Blatt 2 angegeben.
- b) Der Aufbau der Vlies- bzw. Chemieschutzschicht muss den Vorbemerkungen zu den Medienlisten 40-2.1.1 bis 40-2.1.3 entsprechen.
- c) Das Vorlaminat bei einem Behälter mit CSS besteht aus einer Wirrfaserlage (450 g/m²). Das Vorlaminat bei einem Behälter mit innerer Vliesschicht besteht aus einer Häcksel- schicht (Wirrfaserlage 2,5 mm), einem Wickelmodul (entsprechend Anlage 2.3) und einer zusätzlichen Wirrfaserlage (450 g/m²).
- d) Nach dem Herstellen des Überwachungsraumes und vor dem Aufwickeln des Traglami- nats wird als Abschlusslaminat eine Wirrfaserlage (450 g/m²) aufgebracht.
- e) Für die inneren Über- bzw. Dichtlamine und auch für die Herstellung von Vorlaminat, Überwachungsraum und Abschlusslaminat ist das für die innere Schutzschicht verwen- dete Harz einzusetzen.
- f) Verbindungsflächen im Bereich der Überlamine oder Verklebungen müssen aufgeraut bzw. bearbeitet werden.
- g) Passgenauigkeit der Stumpfstöße:
 - maximaler Kantenversatz $\leq t/2$
 $\leq 5 \text{ mm}$
 - maximale Spaltbreite $\leq D/200$
 $\leq 5 \text{ mm}$
- h) Die Stutzenausbildung muss der DIN 16966-4⁸ entsprechen.
- i) Wenn die Behälter mit einer Chemieschutzschicht versehen werden, sind die Behälter innerhalb von 8 Tagen nach der Herstellung mindestens 1 Stunde je mm Laminatdicke (einschließlich Schutzschicht), höchstens jedoch 15 Stunden bei einer maximalen Temperatur von 100 °C, mindestens jedoch 5 Stunden bei mindestens 80 °C thermisch nachzubehandeln (tempern). Die Abkühlung hat gleichmäßig zu erfolgen. Die Abkühlzeit soll der Temperzeit entsprechen.

⁸ DIN 16966-4:1982-07 Formstücke und Verbindungen aus glasfaserverstärkten Polyesterharzen (UP-GF); T-Stücke, Stutzen, Maße

**Doppelwandige liegende Behälter aus GFK mit innerer
Vlies- oder Chemieschutzschicht**

**Anlage 4
Blatt 2**

**HERSTELLUNG, VERPACKUNG, TRANSPORT UND
LAGERUNG**

2 Verpackung, Transport, Lagerung

2.1 Verpackung

Behälter bis 2000 l müssen mit einer Transportverpackung ausgeliefert werden.

2.2 Transport, Lagerung

2.2.1 Allgemeines

Der Transport ist nur von solchen Firmen durchzuführen, die über fachliche Erfahrungen, geeignete Geräte, Einrichtungen und Transportmittel sowie ausreichend geschultes Personal verfügen.

Zur Vermeidung von Gefahren für Beschäftigte und Dritte sind die einschlägigen Unfallverhütungsvorschriften zu beachten.

2.2.2 Transportvorbereitung

Die Behälter sind so für den Transport vorzubereiten, dass beim Verladen, Transportieren und Abladen keine Schäden auftreten.

Die Ladefläche des Transportfahrzeugs muss so beschaffen sein, dass Beschädigungen der Behälter durch punktförmige Stoß- oder Druckbelastungen auszuschließen sind.

2.2.3 Auf- und Abladen

Beim Abheben, Verfahren und Absetzen der Behälter müssen stoßartige Beanspruchungen vermieden werden.

Kommt ein in Größe und Tragkraft entsprechender Gabelstapler zum Einsatz, sollen die Gabeln eine Breite von mindestens 12 cm aufweisen, andernfalls sind lastverteilende Mittel einzusetzen. Während der Fahrt mit dem Stapler sind die Behälter zu sichern.

Stützen und sonstige hervorstehende Behälterteile dürfen nicht zur Befestigung oder zum Heben herangezogen werden. Rollbewegungen über Stützen oder Flansche und ein Schleifen der Behälter über den Untergrund sind nicht zulässig.

2.2.4 Beförderung

Die Behälter sind gegen Lageveränderung während der Beförderung zu sichern. Durch die Art der Befestigung dürfen die Bauteile nicht beschädigt werden.

2.2.5 Lagerung

Sollte eine Lagerung der Behälter vor dem Einbau erforderlich sein, so darf diese nur auf ebenem von scharfkantigen Gegenständen befreitem Untergrund geschehen. Bei Lagerung im Freien sind die Behälter gegen Beschädigung und Sturmeinwirkung zu schützen.

2.2.6 Schäden

Bei Schäden, die durch den Transport bzw. bei der Lagerung entstanden sind, ist nach den Feststellungen eines Sachverständigen⁹ für Kunststofffragen oder der Zertifizierungsstelle zu verfahren.

⁹ Sachverständige von Zertifizierungs- und Überwachungsstellen nach Abschnitt 2.4.2 (2) sowie weitere Sachverständige, die auf Anfrage vom DIBt bestimmt werden

**Doppelwandige liegende Behälter aus GFK mit innerer
Vlies- oder Chemieschutzschicht**

**Anlage 5.1
Blatt 1**

ÜBEREINSTIMMUNGSNACHWEIS

1 Werkseigene Produktionskontrolle

1.1 Eingangskontrollen der Ausgangsmaterialien

Der Verarbeiter hat anhand von Bescheinigungen 3.1 nach DIN EN 10204¹⁰ der Hersteller der Ausgangsmaterialien nachzuweisen, dass Harze und Verstärkungswerkstoffe den in Anlage 3 festgelegten Baustoffen entsprechen. Bei Ausgangsmaterialien mit allgemeiner bauaufsichtlicher Zulassung ersetzt das bauaufsichtliche Übereinstimmungszeichen die Bescheinigung 3.1 nach DIN EN 10204.

1.2 Prüfungen an Behältern bzw. Behälterteilen

- a) An jedem Behälter sind am Behältermantel und an den Behälterböden an mindestens je 5 über das gesamte Bauteil verteilten Stellen die Wanddicken zu messen. Sie müssen, abzüglich der äußeren Oberflächenschicht und der Chemieschutzschicht, die in der statischen Berechnung angegebenen Werte erreichen.
- b) Zur Prüfung der Aushärtung sind für jeden Harzansatz an Ausschnitten aus den Behälterteilen oder, falls keine Ausschnitte anfallen, aus parallel zur Herstellung der Behälterteile aus demselben Mischungsansatz gefertigten Laminaten mindestens 3 Probekörper für einen 24h-Biegekreuchversuch in Anlehnung an DIN EN ISO 178¹¹ zu entnehmen. Die Versuche sind entsprechend den in Anlage 5.2 Blatt 1 genannten Bedingungen durchzuführen. Bei den angegebenen Belastungen und Stützweiten dürfen die aus den ermittelten Durchbiegungen zu errechnenden Verformungsmoduln E_C den nach Anlage 5.2 Blatt 1 zu errechnenden Anforderungswert nicht unterschreiten.
- c) An jedem Behälter sind an Probekörpern aus den Behälterbauteilen oder, falls keine Ausschnitte anfallen, aus parallel gefertigten Laminaten die absolute Glasmasse und der Verstärkungsaufbau durch Veraschen nach DIN EN ISO 1172¹² zu bestimmen.
 - 1) Der Aufbau der Textilglasverstärkung muss mit dem Aufbau in Anlage 2.2 übereinstimmen.
 - 2) Das Glasflächengewicht darf den Wert m_G nach den Anlagen 2.2 bis 2.3 um nicht mehr als 5 % unterschreiten.
- d) An jedem Behälter sind an 3 Probekörpern aus den Behälterbauteilen oder, falls keine Ausschnitte anfallen, aus parallel gefertigten Laminaten Biegeprüfungen nach DIN EN ISO 178 durchzuführen. Kein Einzelwert aus 3 Proben darf unter dem in der Anlage 5.2 Blatt 2 geforderten Mindestwert liegen.
- e) Die Freiheit von Fehlstellen im Abstandsgewebe (keine starken Falten, keine harzreichen nicht durchgängigen Stellen mit einer Größe von mehr als 1 cm², keine durch Stoß beschädigte Stellen) sind vom bevollmächtigten Sachkundigen des Herstellers zu bestätigen. Die Gesamtfläche der Fehlstellen darf 1 % der Gesamtfläche nicht überschreiten.

¹⁰	DIN EN 10204:2005-01	Metallische Erzeugnisse, Arten von Prüfbescheinigungen, Deutsche Fassung EN 10204:2004
¹¹	DIN EN ISO 178:2006-04	Kunststoffe - Bestimmung der Biegeeigenschaften (ISO 178:2001 + AMD 1:2004); Deutsche Fassung EN ISO 178:2003 + A1:2005
¹²	DIN EN ISO 1172:1998-12	Textilglasverstärkte Kunststoffe - Prepregs, Formmassen und Lamine - Bestimmung des Textilglas- und Mineralfüllstoffgehalts; Kalzinierungsverfahren (ISO 1172:1996); Deutsche Fassung EN ISO 1172:1998

**Doppelwandige liegende Behälter aus GFK mit innerer
Vlies- oder Chemieschutzschicht**

**Anlage 5.1
Blatt 2**

ÜBEREINSTIMMUNGSNACHWEIS

- f) Nach Abschluss der Laminierarbeiten und unter Einhaltung der Mindestaushärtungszeiten wird vom bevollmächtigten Sachkundigen des Behälterherstellers an jedem Behälter eine Dichtheitsprüfung durchgeführt, indem der Überwachungsraum bei gleichzeitig drucklosem Innenbehälter einer Überdruckprüfung mit dem 1,1-fachen des statischen Drucks der Lagerflüssigkeit, mindestens jedoch mit 0,6 bar, unterzogen wird.

Die Prüfung gilt als bestanden, wenn folgende Bedingung erfüllt ist:

$$0,1 \geq \frac{(p_B - p_E) \cdot V}{t} \quad \text{in mbar} \cdot \text{l} \cdot \text{s}^{-1}$$

Dabei ist

- p_B der Druck zu Beginn der Prüfung, in mbar
 p_E der Druck zum Ende der Prüfung, in mbar
 V das Volumen des Überwachungsraums, in Liter
 t die Prüfzeit, in Sekunden

Die Prüfung muss bei einer Temperatur zwischen 0 °C und +40 °C durchgeführt werden. Die Differenz der Umgebungstemperatur zu Beginn und Ende der Prüfung muss im Bereich von 1 K liegen. Andernfalls ist sie zu dokumentieren und beim Prüfergebnis die entsprechende Gasvolumenänderung im Überwachungsraum rechnerisch zu berücksichtigen.

1.3 Nichteinhaltung der geforderten Werte

Werden bei den Prüfungen nach den Abschnitten 1.2 b), c) und d) Werte ermittelt, die die Anforderungswerte nicht erfüllen, können in der zweiten Stufe die fortgeschriebenen Werte der Produktionsstreuung benutzt werden, um unter Berücksichtigung des großen Stichprobenumfangs die 5 %-Quantile zu bestimmen. Ist diese 5 %-Quantile noch zu klein, können in einer dritten Stufe zusätzliche Prüfkörper entnommen, geprüft und erneut die 5 %-Quantile bestimmt werden. Diese darf nicht kleiner als der jeweils geforderte Wert sein, sonst muss das Bauteil als nicht brauchbar ausgesondert werden. Der Wert k zur Berechnung der 5 %-Quantile darf in den genannten Fällen zu $k = 1,65$ angenommen werden.

2 Fremdüberwachung

(1) Vor Beginn der laufenden Überwachung des Werkes muss durch die Zertifizierungsstelle oder unter deren Verantwortung in Übereinstimmung mit dieser allgemeinen bauaufsichtlichen Zulassung ein willkürlich aus der inspizierten Herstellmenge nach Gutdünken des Probenehmers zu entnehmender Behälter geprüft werden (Erstprüfung). Die Proben für die Erstprüfung sind vom Vertreter der Zertifizierungsstelle normalerweise während der Erstinspektion des Werkes zu entnehmen und zu markieren. Die Proben und die Prüfanforderungen müssen den Bestimmungen der Anlage 5.2 entsprechen. Der Probenehmer muss über das Verfahren der Probeentnahme ein Protokoll anfertigen.

(2) Die stichprobenartigen Prüfungen im Rahmen der Fremdüberwachung sollen den Prüfungen der werkseigenen Produktionskontrolle entsprechen.

3 Dokumentation

Zur Dokumentation siehe die Abschnitte 2.4.2 und 2.4.3 der Besonderen Bestimmungen. Darüber hinaus hat der Hersteller Gutachten gemäß Abschnitt 5.1.2 (2) der Besonderen Bestimmungen aufzubewahren und dem DIBt und der Überwachungs- und Zertifizierungsstelle auf Verlangen vorzulegen.

Doppelwandige liegende Behälter aus GFK mit innerer
Vlies- oder Chemieschutzschicht

Anlage 5.2
Blatt 1

ZEITSTANDBIEGEVERSUCH

Prüfbedingungen in Anlehnung an DIN EN ISO 14125:

- 3-Punkt-Lagerung
- Beginn der Versuchsdurchführung vor Auslieferung, spätestens 28 Tage nach Herstellung
- Die bei der Herstellung in der Form liegende Seite des Laminats ist in die Zugzone zu legen
- Lagerungs- und Prüfklima: Normalklima 23/50 nach DIN EN ISO 291¹³
- Probekörperdicke: $t_p = \text{Laminatdicke}$
- Probekörperbreite:
 - bei Wickel- und Mischlaminat: $b \geq 50 \text{ mm}$
 $b \geq 2,5 \cdot t_p$
 - bei Wirrfaserlaminat: $b \geq 30 \text{ mm}$
 $b \geq 2,5 \cdot t_p$
- Stützweite: $l_s \geq 20 \cdot t_p$
- Prüfungsgeschwindigkeit 1% rechn. Randfaserdehnung/min.
- Biegespannung für Biegekriechversuch $\sigma_f \cong 0,15 \cdot \sigma_{\text{Bruch}}$

Anforderungswert:

$$E_C = E_{1h} \cdot \left[\frac{f_{1h}}{f_{24h}} \right]^{3,84} \geq \frac{0,8 \cdot E_B}{A_{11}}$$

E_C = Verformungsmodul

E_{1h} = E-Modul berechnet aus der Durchbiegung nach 1 Stunde Belastungsdauer

f_{1h} = Durchbiegung nach 1 Stunde Belastungsdauer

f_{24h} = Durchbiegung nach 24 Stunden Belastungsdauer

E_B = Biegemodul nach Anlagen 2.2 bis 2.4

A_{11} = Abminderungsbeiwert nach Anlage 2.1 für $2 \cdot 10^5 \text{ h}$

**Doppelwandige liegende Behälter aus GFK mit innerer
Vlies- oder Chemieschutzschicht**

**Anlage 5.2
Blatt 2**

KURZZEITBIEGEVERSUCH

Prüfbedingungen wie Zeitstandbiegeversuch, außerdem:

- Prüfungsgeschwindigkeit: 1 % Randfaserdehnung/min

Anforderung:

$$M_v \geq k \cdot M$$

$$M_v = \text{Bruchmoment/Breite aus Versuch}$$

$$k = \text{Erhöhungsfaktor}$$

$$M = \text{Bruchmoment/Breite nach Anlagen 2.2 bis 2.4}$$

Lamine		Erhöhungsfaktor k
Wickellaminat	axial	2,3
	tangential	1,8
Wirrfaserlaminat		1,8

**Doppelwandige liegende Behälter aus GFK mit innerer
Vlies- oder Chemieschutzschicht**

**Anlage 6
Blatt 1**

AUFSTELLBEDINGUNGEN

1 Allgemeines

In Überschwemmungsgebieten sind die Behälter so aufzustellen, dass sie von der Flut nicht erreicht werden können.

2 Fundament

(1) Der Behälter wird in 2 oder 3 Lagersätteln entsprechend Anlage 1 gelagert. Die Anzahl der Lagersättel und der Abstand zueinander sind der statischen Berechnung zu entnehmen.

(2) Der Boden muss im Bereich des Fundaments gleichmäßig tragfähig sein. Das Fundament ist nach der vom Behälterbetreiber bereitgestellten und geprüften Statik auszuführen. Es muss eben sein und eine waagerechte Aufstellung des Behälters in den Lagersätteln ermöglichen.

3 Abstände

Die Behälter müssen so aufgestellt werden, dass Explosionsgefahren ausreichend gering und Möglichkeiten zur Brandbekämpfung in ausreichendem Maße vorhanden sind.

4 Montage

(1) Vor Beginn der Aufstellung sind die Behälter, die Lagersättel und die Fundamente einer sorgfältigen Inspektion zu unterziehen. Die Behälter sind mit geeigneten Hebevorrichtungen waagrecht aufzunehmen und stoßfrei am vorgesehenen Aufstellort abzusetzen.

(2) Die Lagersättel sind nach den Angaben der statischen Berechnung mit geeigneten Dübeln oder Ankerschrauben auf dem Fundament zu befestigen. Verbleibende Hohlräume unter den Fußplatten müssen jedoch unbedingt vorher ausgefüllt werden (Untergießen mit Beton oder Polyesterbeton, Unterlegen von Stahlplatten).

(3) Erfolgt das Verschließen der Einsteigeöffnung bei Aufstellung des Behälters oder Montage der Rohrleitungen an den Behälter, so ist vorher die Behälterinnenseite auf Montageschäden hin zu untersuchen. Hierbei soll sichergestellt werden, dass die der Einsteigeöffnung gegenüberliegende Fläche nicht beschädigt worden ist (z. B. durch herabfallendes Werkzeug während der Montage). Das Ergebnis der Untersuchung ist zu dokumentieren.

**Doppelwandige liegende Behälter aus GFK mit innerer
Vlies- oder Chemieschutzschicht**

**Anlage 6
Blatt 2**

AUFSTELLBEDINGUNGEN

5 Anschließen von Rohrleitungen

(1) Rohrleitungen sind so auszulegen und zu montieren, dass unzulässiger Zwang vermieden wird.

(2) Be- und Entlüftungsleitungen dürfen nicht absperrbar sein. Nur solche Behälter dürfen über eine gemeinsame Leitung be- und entlüftet werden, bei denen die zu lagernden Flüssigkeiten und deren Dämpfe keine gefährlichen Verbindungen miteinander eingehen können.

(3) Be- und Entlüftungseinrichtungen, die gefährliche Dämpfe abgeben, dürfen nicht in geschlossene Räume münden; ihre Austrittsöffnungen müssen gegen das Eindringen von Regenwasser geschützt sein.

(4) Beim Anschließen von Wasserschleusen oder sonstigen Vorlagen ist darauf zu achten, dass die zulässigen Drücke gemäß Abschnitt 2.2.3 (2) der Besonderen Bestimmungen nicht über- oder unterschritten werden.

6 Sonstige Auflagen

Sofern am Behälter Bühnen angebracht werden sollen, sind diese entsprechend Anlage 1.4 am Behälter zu befestigen.

7 Installation und Inbetriebnahme des Leckanzeigers

Die Montage und Inbetriebnahme des Unterdruck-Leckanzeigers einschließlich seines Zubehörs und die Verlegung der Verbindungsleitungen zwischen Anschlussstutzen, Behälter und Leckanzeiger wird nach den Angaben in der Beschreibung und Montageanweisung für den jeweiligen Leckanzeiger vorgenommen. Der Leckanzeiger soll zur Vermeidung unnötig langer Verbindungsleitungen möglichst an der Außenwand des Tanks installiert werden.