

Allgemeine bauaufsichtliche Zulassung

Zulassungsstelle für Bauprodukte und Bauarten

Bautechnisches Prüfamt

Eine vom Bund und den Ländern
gemeinsam getragene Anstalt des öffentlichen Rechts
Mitglied der EOTA, der UEAtc und der WFTAO

Datum:

18.07.2013

Geschäftszeichen:

II 24-1.40.17-50/13

Zulassungsnummer:

Z-40.17-442

Antragsteller:

Agritech S.R.L.
Via Rimenbranze n. 7
25012 Calvisano
ITALIEN

Geltungsdauer

vom: **18. Juli 2013**

bis: **18. Juli 2018**

Zulassungsgegenstand:

GF-UP-Schüttgutsilos

Der oben genannte Zulassungsgegenstand wird hiermit allgemein bauaufsichtlich zugelassen.
Diese allgemeine bauaufsichtliche Zulassung umfasst acht Seiten und drei Anlagen mit 24 Seiten.
Der Gegenstand ist erstmals am 2. Februar 2009 allgemein bauaufsichtlich zugelassen worden.

DIBt

I ALLGEMEINE BESTIMMUNGEN

- 1 Mit der allgemeinen bauaufsichtlichen Zulassung ist die Verwendbarkeit bzw. Anwendbarkeit des Zulassungsgegenstandes im Sinne der Landesbauordnungen nachgewiesen.
- 2 Sofern in der allgemeinen bauaufsichtlichen Zulassung Anforderungen an die besondere Sachkunde und Erfahrung der mit der Herstellung von Bauprodukten und Bauarten betrauten Personen nach den § 17 Abs. 5 Musterbauordnung entsprechenden Länderregelungen gestellt werden, ist zu beachten, dass diese Sachkunde und Erfahrung auch durch gleichwertige Nachweise anderer Mitgliedstaaten der Europäischen Union belegt werden kann. Dies gilt ggf. auch für im Rahmen des Abkommens über den Europäischen Wirtschaftsraum (EWR) oder anderer bilateraler Abkommen vorgelegte gleichwertige Nachweise.
- 3 Die allgemeine bauaufsichtliche Zulassung ersetzt nicht die für die Durchführung von Bauvorhaben gesetzlich vorgeschriebenen Genehmigungen, Zustimmungen und Bescheinigungen.
- 4 Die allgemeine bauaufsichtliche Zulassung wird unbeschadet der Rechte Dritter, insbesondere privater Schutzrechte, erteilt.
- 5 Hersteller und Vertreiber des Zulassungsgegenstandes haben, unbeschadet weiter gehender Regelungen in den "Besonderen Bestimmungen", dem Verwender bzw. Anwender des Zulassungsgegenstandes Kopien der allgemeinen bauaufsichtlichen Zulassung zur Verfügung zu stellen und darauf hinzuweisen, dass die allgemeine bauaufsichtliche Zulassung an der Verwendungsstelle vorliegen muss. Auf Anforderung sind den beteiligten Behörden Kopien der allgemeinen bauaufsichtlichen Zulassung zur Verfügung zu stellen.
- 6 Die allgemeine bauaufsichtliche Zulassung darf nur vollständig vervielfältigt werden. Eine auszugsweise Veröffentlichung bedarf der Zustimmung des Deutschen Instituts für Bautechnik. Texte und Zeichnungen von Werbeschriften dürfen der allgemeinen bauaufsichtlichen Zulassung nicht widersprechen. Übersetzungen der allgemeinen bauaufsichtlichen Zulassung müssen den Hinweis "Vom Deutschen Institut für Bautechnik nicht geprüfte Übersetzung der deutschen Originalfassung" enthalten.
- 7 Die allgemeine bauaufsichtliche Zulassung wird widerruflich erteilt. Die Bestimmungen der allgemeinen bauaufsichtlichen Zulassung können nachträglich ergänzt und geändert werden, insbesondere, wenn neue technische Erkenntnisse dies erfordern.

II BESONDERE BESTIMMUNGEN

1 Zulassungsgegenstand und Anwendungsbereich

(1) Die allgemeine bauaufsichtliche Zulassung erstreckt sich auf Silos aus textilglasfaserverstärktem ungesättigtem Polyesterharz. Jeder Silo besteht aus einem Zylinder, einem anlamierten Dach und einem Auslaufrichter. Die Silos sind je nach Typ an Unterkonstruktionen mit 3 bzw. 4 gleichmäßig am Umfang verteilten Stützen befestigt.

(2) Die Unterkonstruktionen unterhalb der Stützenfüße sind nicht Gegenstand dieser allgemeinen bauaufsichtlichen Zulassung.

(3) Die Silos werden in verschiedenen Typen mit Inhalt von mindestens 6 m³ bis maximal 75 m³ hergestellt. Die zulässige Gesamtkonstruktionshöhe darf je nach Silotyp bis zu maximal 13,36 m betragen.

(4) Die Silos dürfen nur zur Lagerung von Kraftfuttermischungen entsprechend Tabelle E1 der DIN EN 1991-4:2010-12¹ verwendet werden. Das Füllgut darf höchstens eine Wichte von

$$\gamma = 6,0 \text{ kN/m}^3 \quad (\text{Wandreibungswinkel } \mu = 0,25)$$

haben.

(5) Die allgemeine bauaufsichtliche Zulassung gilt für die Verwendung der Silos in nicht durch Erdbeben gefährdeten Gebieten.

(6) Die Silos dürfen nur zentrisch befüllt werden. Die Silos dürfen im Freien und unter Dach, einzeln oder in Gruppen aufgestellt werden.

(7) Die allgemeine bauaufsichtliche Zulassung wird unbeschadet der Prüf- oder Genehmigungsvorbehalte anderer Rechtsbereiche erteilt.

(8) Die Geltungsdauer dieser allgemeinen bauaufsichtlichen Zulassung (siehe Seite 1) bezieht sich auf die Verwendung im Sinne von Einbau oder Aufstellung des Zulassungsgegenstandes und nicht auf die Verwendung im Sinne der späteren Nutzung.

2 Bestimmungen für die Bauprodukte

2.1 Allgemeines

Die Silos und ihre Teile müssen den Besonderen Bestimmungen und den Anlagen dieses Bescheides sowie den beim Deutschen Institut für Bautechnik hinterlegten Angaben entsprechen.

2.2 Eigenschaften und Zusammensetzung

2.2.1 Harze

Für die Lamine sind die Harze nach Anlage 2 zu verwenden.

2.2.2 Glasverstärkung

Als Verstärkungsmaterial ist E-Glas nach DIN 1259-1² zu verwenden. Die einzelnen Textilglassorten sind der Anlage 2 zu entnehmen.

2.2.3 Stahlteile

Es muss Stahl S235JR nach DIN EN 10027-1³ verwendet werden.

Für alle Stahlteile ist ein ausreichender Korrosionsschutz nach DIN EN 1090-2⁴, Abschnitt 10 vorzusehen.

| | | |
|--------------|------------------------|---|
| ¹ | DIN EN 1991-4:2010-12 | Einwirkungen auf Tragwerke, Teil 4: Einwirkungen auf Silos und Flüssigkeitsbehälter |
| ² | DIN 1259-1: 2001-09 | Glas, Teil 2: Begriffe für Glasarten und Glasgruppen |
| ³ | DIN EN 10027-1:2005-10 | Bezeichnungssysteme für Stähle; Teil 1: Kurznamen; Deutsche Fassung EN 10027-1:2005 |

2.3 Herstellung, Transport, Lagerung und Kennzeichnung

2.3.1 Herstellung

Die Silokörper müssen mit den Baustoffen des Abschnitts 2.2 im Werk hergestellt werden und den Anlagen entsprechen.

Die in den Anlagen angegebenen Wanddicken sind Mindestwerte.

Die Herstellung der Stahlkonstruktion muss mindestens in der Ausführungsklasse 1 nach EN 1090-2 erfolgen.

2.3.1.1 GF-UP-Halbschalen

Die Silokörper sind, abhängig vom Silotyp, entweder in einem Teil oder aus zwei Teilen (Halbschalen mit Vertikalstoß oder Ober- und Unterteil mit Horizontalstoß) entsprechend der Hinterlegung bei dem Deutschen Institut für Bautechnik herzustellen.

2.3.1.2 Zusammenbau des Silos

- Silokörper

Der Silokörper besteht entweder aus einem einzigen ungestoßenen GF-UP-Bauteil oder aus zwei verschraubten Halbschalen oder aus verschraubtem Ober- und Unterteil (s. Anlage 1.1 bis 1.7).

- Sofern andere Rechtsbereiche dies erfordern ist ein eventuell notwendiges thermisches Nachbehandeln des Silokörpers zur Reduzierung des Styrolgehaltes zu beachten. Schaft Der Siloschaft muss in montiertem Zustand die Form eines Kreiszyllinders haben und darf - je nach Silotyp (s. Anlage 1.14) - mit unterschiedlichen Durchmessern hergestellt werden.

- Auslaufrichter und Dach

Der Auslaufrichter und das Dach müssen in montiertem Zustand die Form eines symmetrischen Kegelstumpfes haben.

- Befestigung der Stützen am Silokörper

Die Befestigung der Stützen am Silokörper muss entsprechend Anlage 1.1 bis 1.7 bzw. 1.17 erfolgen. Bei Silos mit horizontalem Stoß ist Anlage 1.20 zu beachten.

Die Silos müssen - je nach Typ - drei oder vier Stützen aus Stahlrohren erhalten, wovon jeweils eines der Rohre zum Befüllen und Entlüften des Silos genutzt werden muss (siehe Anlage 1.1 bis 1.7).

In Höhe des Trichterauslaufes sind ein horizontaler Windverband und eine Aussteifung des Auslaufrichters aus Rundrohren anzuordnen. Die Stützen erhalten als unteren Abschluss eine Fußplatte, die zur Befestigung an den Fundamenten dient.

- Beschickung und Belüftung

Die Befüll- und Entlüftungsleitungen sind gemäß Anlage 1.1 bis 1.7 im Bereich des Daches anzuordnen.

- Inspektionsöffnung

Als Inspektionsöffnung ist nur die Dachklappe nach Anlage 1.1 bzw. 1.3 zulässig.

2.3.2 Transport und Lagerung

Die im Werk fertigmontierten Silos sind auf Spezialfahrzeugen bzw. per Bahn an den Aufstellungsort zu bringen. Transport und Lagerung dürfen nur unter verantwortlicher Leitung des Antragstellers bzw. unter der Aufsicht eines entsprechend ausgebildeten und von ihm bevollmächtigten Vertreters ausgeführt werden.

Allgemeine bauaufsichtliche Zulassung

Nr. Z-40.17-442

Seite 5 von 8 | 18. Juli 2013

2.3.3 Kennzeichnung

Jeder Silo muss vom Hersteller mit dem Übereinstimmungszeichen (Ü-Zeichen) nach den Übereinstimmungszeichen-Verordnungen der Länder sowie mit einem Typen- und Hinweisschild nach Anlage 1.21 gut sichtbar und dauerhaft gekennzeichnet werden.

Die Kennzeichnung darf nur erfolgen, wenn die Voraussetzungen nach Abschnitt 2.4 erfüllt sind.

2.4 Übereinstimmungsnachweis**2.4.1 Allgemeines**

Die Bestätigung der Übereinstimmung der Silos mit den Bestimmungen dieser allgemeinen bauaufsichtlichen Zulassung muss für jedes Herstellwerk mit einem Übereinstimmungszertifikat auf der Grundlage einer werkseigenen Produktionskontrolle und einer regelmäßigen Fremdüberwachung einschließlich einer Erstprüfung der Silos nach Maßgabe der folgenden Bestimmungen erfolgen.

Für die Erteilung des Übereinstimmungszertifikats und die Fremdüberwachung einschließlich der dabei durchzuführenden Produktprüfungen hat der Hersteller der Silos eine hierfür anerkannte Zertifizierungsstelle sowie eine hierfür anerkannte Überwachungsstelle einzuschalten.

Dem Deutschen Institut für Bautechnik ist von der Zertifizierungsstelle eine Kopie des von ihr erteilten Übereinstimmungszertifikats zur Kenntnis zu geben.

2.4.2 Werkseigene Produktionskontrolle

In jedem Herstellwerk ist eine werkseigene Produktionskontrolle einzurichten und durchzuführen. Unter werkseigener Produktionskontrolle wird die vom Hersteller vorzunehmende kontinuierliche Überwachung der Produktion verstanden, mit der dieser sicherstellt, dass die von ihm hergestellten Bauprodukte den Bestimmungen dieser allgemeinen bauaufsichtlichen Zulassung entsprechen.

Die Ergebnisse der werkseigenen Produktionskontrolle sind aufzuzeichnen und auszuwerten. Die Aufzeichnungen müssen mindestens folgende Angaben enthalten:

- Bezeichnung des Bauprodukts bzw. des Ausgangsmaterials und der Bestandteile
- Art der Kontrolle oder Prüfung
- Datum der Herstellung und der Prüfung des Bauprodukts bzw. des Ausgangsmaterials oder der Bestandteile
- Ergebnis der Kontrollen und Prüfungen und, soweit zutreffend, Vergleich mit den Anforderungen
- Unterschrift des für die werkseigene Produktionskontrolle Verantwortlichen

Die Aufzeichnungen sind mindestens fünf Jahre aufzubewahren und der für die Fremdüberwachung eingeschalteten Überwachungsstelle vorzulegen. Sie sind dem Deutschen Institut für Bautechnik und der zuständigen obersten Bauaufsichtsbehörde auf Verlangen vorzulegen.

Bei ungenügendem Prüfergebnis sind vom Hersteller unverzüglich die erforderlichen Maßnahmen zur Abstellung des Mangels zu treffen. Bauprodukte, die den Anforderungen nicht entsprechen, sind so zu handhaben, dass Verwechslungen mit übereinstimmenden ausgeschlossen werden. Nach Abstellung des Mangels ist - soweit technisch möglich und zum Nachweis der Mängelbeseitigung erforderlich - die betreffende Prüfung unverzüglich zu wiederholen.

Im Rahmen der werkseigenen Produktionskontrolle sind mindestens die Prüfungen gemäß DIN 18820-4⁵ durchzuführen, wenn im Folgenden nichts anderes gefordert wird.

5

DIN 18820-4:1991-03

Lamine aus textilglasverstärkten ungesättigten Polyester- und Phenacrylatharzen für tragende Bauteile (GF-UP, GF-PHA), Prüfung und Güteüberwachung

Allgemeine bauaufsichtliche Zulassung

Nr. Z-40.17-442

Seite 6 von 8 | 18. Juli 2013

2.4.2.1 Eingangskontrolle

Der Hersteller hat sich beim Eingang der einzelnen Bauprodukte davon zu überzeugen, dass sie den Forderungen in Anlage 2 entsprechen.

Der Nachweis ist durch Werkszeugnis nach DIN EN 10204⁶ für die einzelnen Bauprodukte zu erbringen.

2.4.2.2 Prüfung an Laminaten aus dem Bauteil

- Für jedes Bauteil ist nachzuweisen:
 - a. die verarbeiteten Verstärkungsmaterialien nach ihrer Art, Menge, Lagenanzahl und Anordnung durch ein Herstellungsprotokoll für jede Wanddickenabstufung (Anlagen 1.8 bis 1.12),
 - b. die Laminatdicken mit 0,1 mm Messunsicherheit durch Prüfung an 5 verschiedenen (gleichmäßig am Umfang verteilten) Stellen je Wanddickenabstufung. Die in den Zeichnungen und Tabellen angegebenen Laminatdicken sind Mindestwerte und dürfen an keiner Stelle unterschritten werden.

- Prüfung der Aushärtung

Für jedes Bauteil ist an mindestens 3 parallel mit derselben Harzmischung und dem Laminataufbau für das Wirrfaserlaminat (Anlage 1.8 bis 1.12 und 1.14) gefertigten Prüfkörpern pro Silo die Aushärtung der Lamine durch einen Zeitstandbiegeversuch in Anlehnung an DIN EN ISO 14125⁷ entsprechend Anlage 3.1 zu prüfen.

Bei den dort angegebenen Prüfbedingungen ist aus den ermittelten Durchbiegungen f_{1h} nach 1 Stunde Belastungsdauer und f_{24h} nach 24 Stunden Belastungsdauer der Verformungsmodul E_C nach Anlage 3.1 zu bestimmen.

Jeder Einzelwert des Verformungsmoduls E_C muss größer als der in Anlage 3.1 geforderte Mindestwert sein.

- Stichprobenartige Prüfungen

An jedem 10. der gefertigten Silos sind an entnommenen Prüfkörpern die folgenden Prüfungen durchzuführen:

- Ermittlung der flächenbezogenen Glasmasse nach EN ISO 1172⁸,
- Biegeversuch nach DIN EN ISO 14125⁷,

Bei den in Anlage 3.2 angegebenen Bedingungen darf kein Einzelwert von jeweils 3 Probekörpern unter dem jeweiligen Mindestwert liegen, andernfalls ist eine Auswertung wie folgt durchzuführen:

- Unterschreitung der geforderten Werte

Werden bei den Prüfungen der Aushärtung und bei den stichprobenartigen Prüfungen kleinere Werte ermittelt, als in den Anlagen 3.1 bzw. 3.2 gefordert sind, können in der zweiten Stufe die fortgeschriebenen Werte der Produktionsstreuung benutzt werden, um unter Berücksichtigung des großen Stichprobenumfangs die 5 %-Quantile zu bestimmen. Ist diese 5 %-Quantile noch zu klein, können in einer dritten Stufe zusätzliche Prüfkörper entnommen, geprüft und erneut in einer dritten Stufe zusätzliche Prüfkörper entnommen, geprüft und erneut die 5 %-Quantile bestimmt werden. Diese darf nicht kleiner als der jeweils geforderte Wert sein, sonst muss das Bauteil als nicht brauchbar ausgesondert werden. Der Wert zur Berechnung der 5 %-Quantile darf in den genannten Fällen zu $k = 1,65$ angenommen werden.

| | | |
|---|---------------------|--|
| 6 | DIN EN 10204:2005-1 | Metallische Erzeugnisse- Arten von Prüfbescheinigungen, deutsche Fassung EN 10204:2004 |
| 7 | DIN EN ISO 14125 | Faserverstärkte Kunststoffe - Bestimmung der Biegeeigenschaften (ISO 14125: 1998); Deutsche Fassung EN ISO 14125:1998 |
| 8 | EN ISO 1172:1998-10 | Textilglasverstärkte Kunststoffe - Prepregs, Formmassen und Lamine - Bestimmung des Textilglas- und Mineralfüllstoffgehalts; Kalzinierungsverfahren (ISO 1172: 1996); Deutsche Fassung |

Wird der geforderte Wert des Verformungsmoduls unterschritten, so kann das Bauteil ausreichend nachgehärtet und erneut kontrolliert werden.

2.4.3 Fremdüberwachung

In jedem Herstellwerk ist die werkseigene Produktionskontrolle durch eine Fremdüberwachung regelmäßig, mindestens jedoch zweimal jährlich zu überprüfen.

Im Rahmen der Fremdüberwachung ist eine Erstprüfung der Silos durchzuführen, sind Proben für Prüfungen gemäß Abschnitt 2.4.2.2 zu entnehmen und zu prüfen und können auch Proben für Stichprobenprüfungen entnommen werden. Die Probenahme und Prüfungen obliegen jeweils der anerkannten Stelle.

Die Ergebnisse der Zertifizierung und Fremdüberwachung sind mindestens fünf Jahre aufzubewahren. Sie sind von der Zertifizierungsstelle bzw. der Überwachungsstelle dem Deutschen Institut für Bautechnik auf Verlangen vorzulegen.

3 Bestimmungen für Entwurf und Bemessung

3.1 Standsicherheitsnachweis

Bei Ausführung der Silos entsprechend Abschnitten 2.2 und 2.3.1 und den Anlagen ist die Standsicherheit der Silokörper für Füllgutbelastungen nach Abschnitt 1.2, für Windlasten bis zur Windzone 2 Binnenland (ohne Küste und Inseln der Ostsee) nach Anhang NA.A und NA.B (Regelfall) der Norm DIN EN 1991-1-4/NA:2010-12⁹ sowie für einen charakteristischen Wert einer Schneelast von 0,85 kN/m² auf dem Boden nachgewiesen. Anpralllasten sind konstruktiv auszuschließen. Außergewöhnliche Lasten, wie z. B. Staubexplosionen, sind gesondert nachzuweisen. Bei Gruppenaufstellung muss der lichte Abstand zwischen den Silos und zwischen sonst angrenzenden Bauteilen mindestens 0,50 m betragen.

Die Fundamente sowie die Verbindungen zum Fundament sind im Einzelfall nachzuweisen. Die auf die Fundamentoberkanten bezogenen Vertikal- und Horizontallasten sowie die Versatzmomente können Anlage 1.16 entnommen werden.

3.2 Brandschutz

Der Baustoff GF-UP ist normalentflammbar (Baustoffklasse B2 nach DIN 4102-1¹⁰).

4 Bestimmungen für die Ausführung

Die Aufstellung der Silos darf nur unter verantwortlicher Leitung des Antragstellers bzw. unter der Aufsicht eines entsprechend ausgebildeten und von ihm bevollmächtigten Vertreters ausgeführt werden. Beim Transport oder der Aufstellung beschädigte Silos sind fachgerecht so auszubessern, dass eine Gefahr für die Standsicherheit nicht besteht. Ist dies nicht möglich, dürfen die beschädigten Silos nicht verwendet werden.

Die Befestigung des Silokörpers auf der Unterkonstruktion muss gemäß Anlagen 1.17 bis 1.20 erfolgen.

Der Hersteller muss eine vollständige Liste führen, in der Auslieferungsdatum und Aufstellungsort angegeben werden müssen. Die Liste ist den obersten Bauaufsichtsbehörden bzw. dem Deutschen Institut für Bautechnik auf Verlangen vorzulegen.

⁹ DIN EN 1991-1-4/NA:2010-10 Nationaler Anhang – Eurocode 1: Einwirkungen auf Tragwerke, Teil 1 - 4: Allgemeine Einwirkungen Windlasten

¹⁰ DIN 4102-1:1998-5 Brandverhalten von Baustoffen und Bauteilen; Teil 1: Baustoffe, Begriffe, Anforderungen und Prüfungen

5 Bestimmungen für Nutzung, Unterhalt und Wartung

(1) Die Bedingungen für die Aufstellung der Silos sind den wasser-, arbeitsschutz- und baurechtlichen Vorschriften zu entnehmen.

(2) Der Betreiber des Silos muss sicherstellen, dass das einzufüllende Schüttgut innerhalb der unter Abschnitt 1.2 angegebenen Wichte und Randbedingungen liegt. Ein Verklumpen sowie die Bildung von Brücken im Schüttgut muss vermieden werden.

(3) Die aufgestellten Silos sind regelmäßig auf ihren ordnungsgemäßen Zustand hin zu untersuchen. Beim Bloßliegen von Glasfasern muss ein schützender Anstrich auf Reaktionsharzbasis aufgetragen werden. Oberflächenrisse und Delaminierung sind fachgerecht auszubessern. Abnehmer des Zulassungsgegenstandes sind auf diese Bestimmung ausdrücklich hinzuweisen.

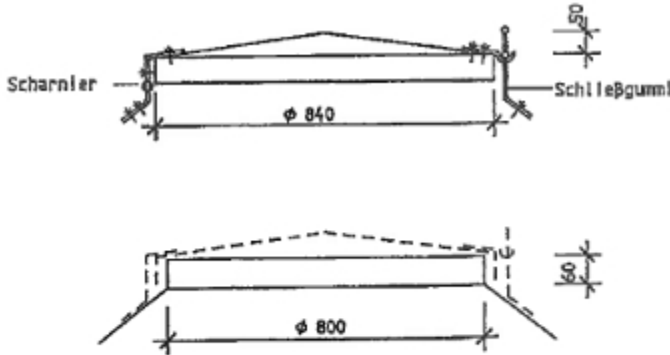
(4) Das Dach ist von Einzelpersonen zu Wartungs- und Inspektionszwecken begehbar. Soweit Schnee auf dem Dach liegt, ist er vorher zu räumen.

(5) Bei der Wartung und Reinigung der Silos dürfen keine Maßnahmen zur Anwendung kommen, welche das GF-UP Laminat beschädigen oder angreifen. Es dürfen keine nachträglichen Öffnungen am Silokörper vorgenommen werden.

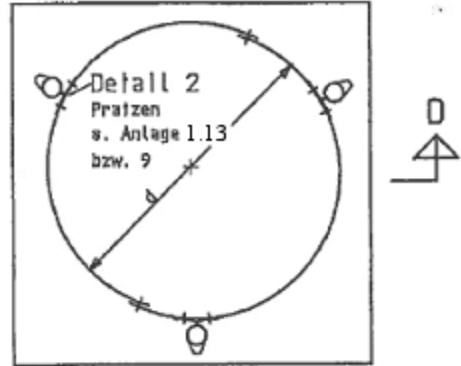
Holger Eggert
Referatsleiter

Beglaubigt

Detail 1.1 Dachklappe

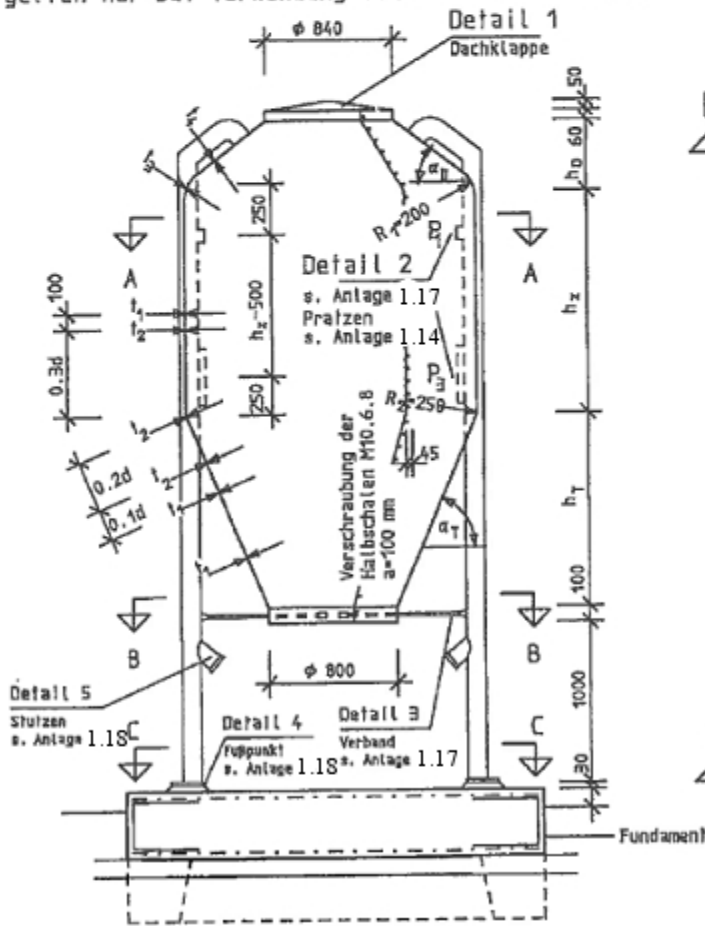


Schnitt A-A

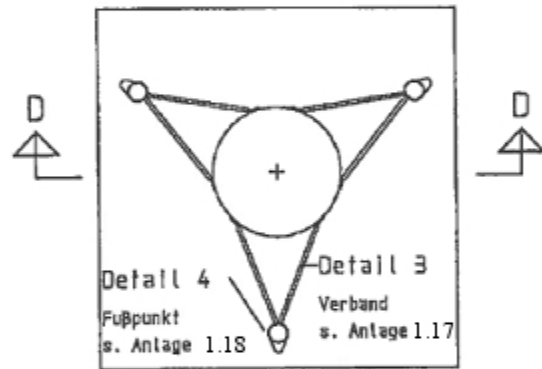


Zuordnung der Pratzentypen
 siehe Anlage 1.15

Die Angaben zum Vertikalstoß des Silokörpers
 gelten nur bei Verwendung von GF-UP-Halbschalen

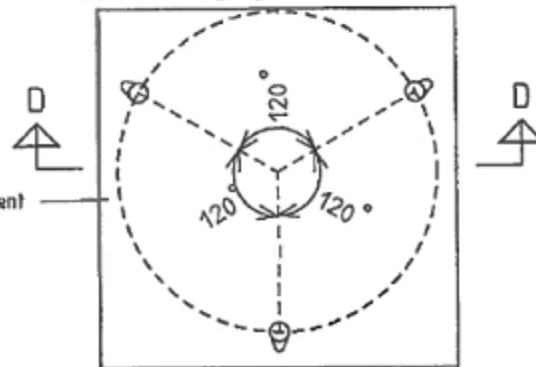


Schnitt B-B



Schnitt C-C

Auf dieser Kreislinie können die
 Stützen beliebig angeordnet werden



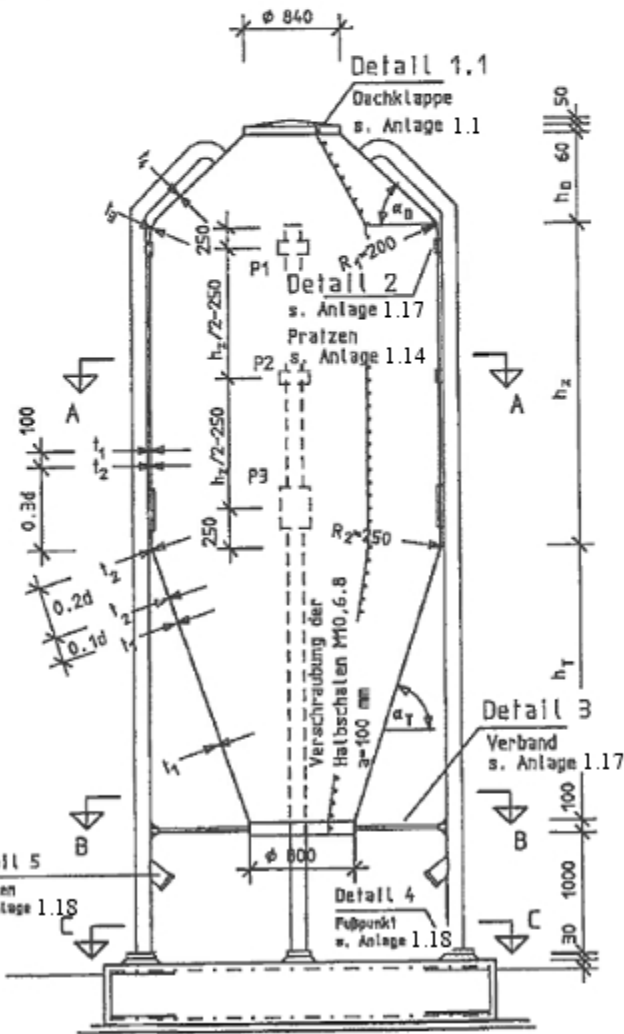
Querschnitt D-D

GF-UP-Schüttgutsilos

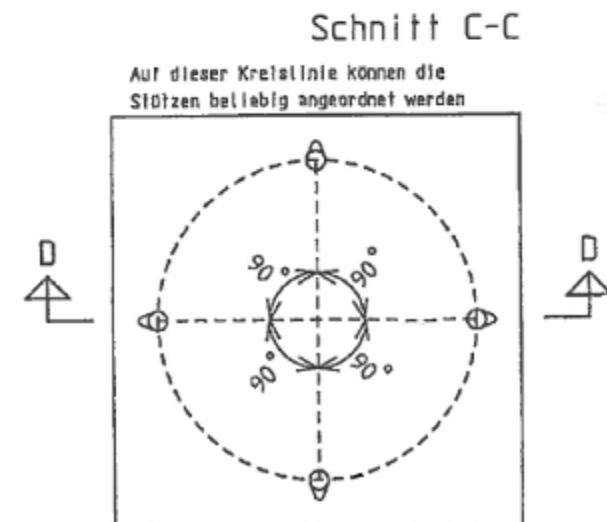
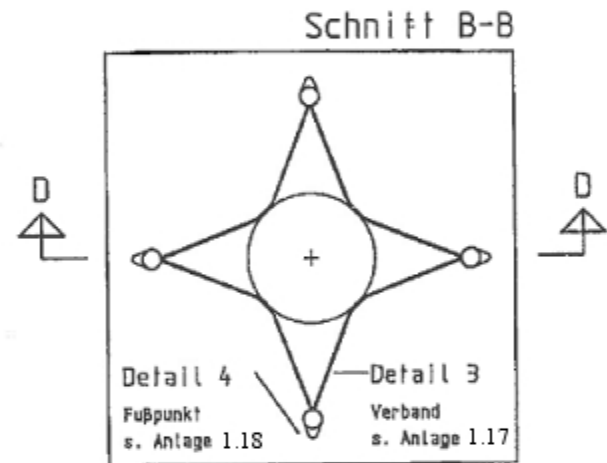
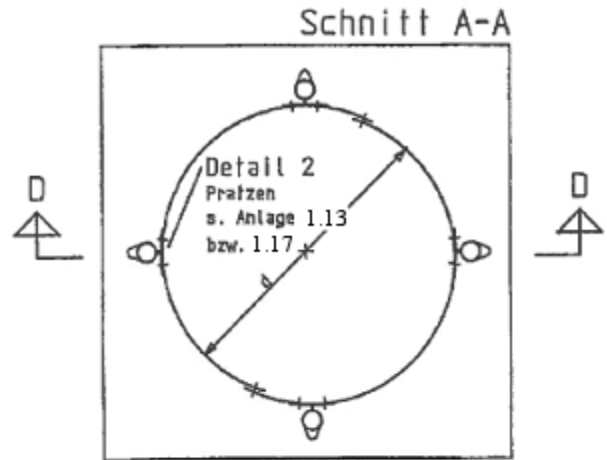
Silos 6,0 bis 12,5 m³ mit vertikalem Stoß und ohne Stoß

Anlage 1.1

Zuordnung der Pratzentypen
 siehe Anlage 1.15
 Die Angaben zum Vertikalstoß des Silokörpers
 gelten nur bei Verwendung von GF-UP-Halbschalen



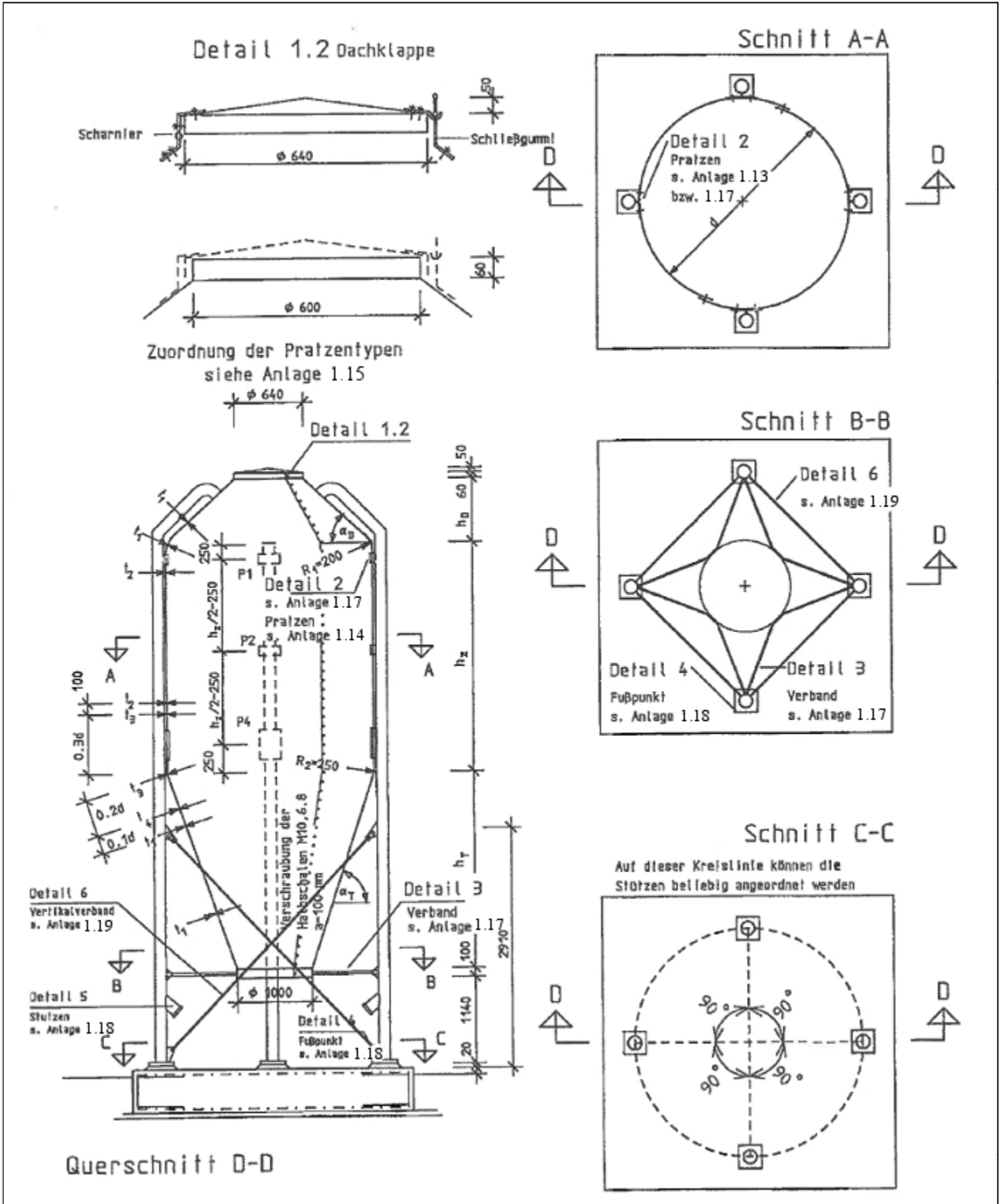
Querschnitt D-D



GF-UP-Schüttgutsilos

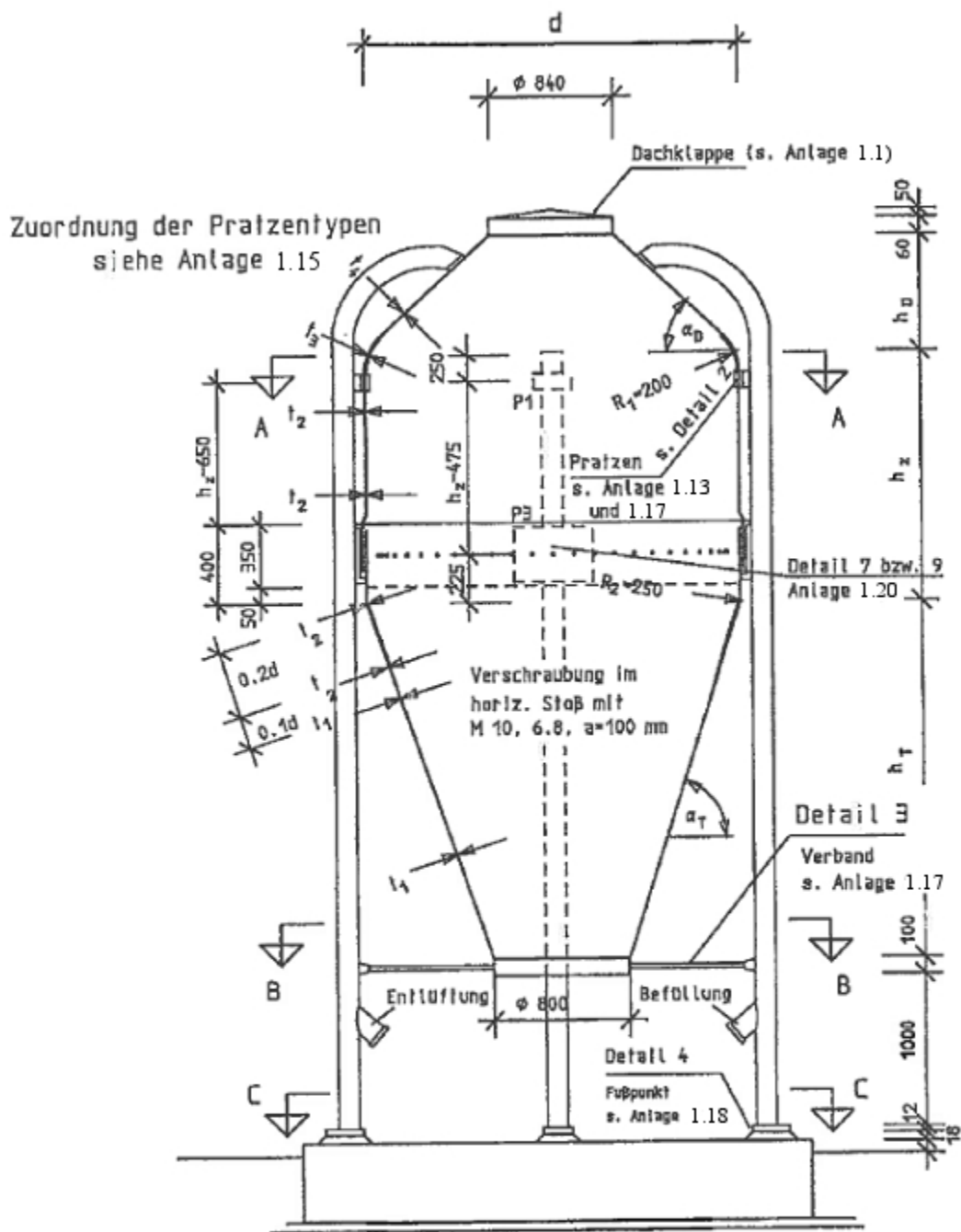
Silos 15,0 bis 31 m³ mit vertikalem Stoß und ohne Stoß

Anlage 1.2



Elektronische Kopie der abZ des DIBt: Z-40.17-442

| | |
|--|------------|
| GF-UP-Schüttgutsilos | |
| Silo 40 m ³ mit vertikalem Stoß | Anlage 1.3 |

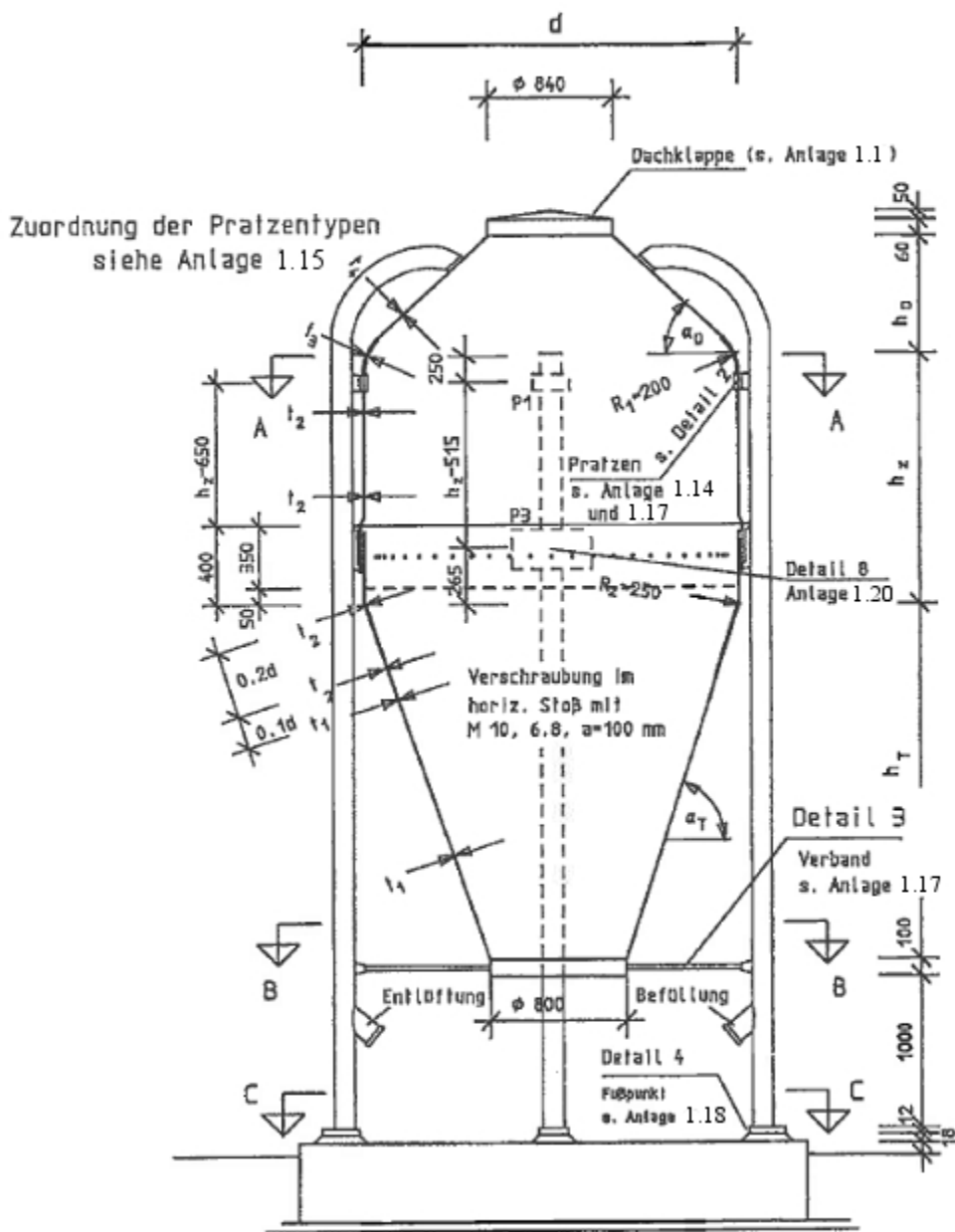


Schnitte A bis C:

siehe Anlage 1.1 für Silotyp 6 und 8
 siehe Anlage 1.2 für Silotyp 18 und 20

Elektronische Kopie der abZ des DIBt: Z-40.17-442

| | |
|--|------------|
| GF-UP-Schüttgutsilos | |
| Silos 6, 8, 18 und 20 m ³ mit horizontalem Stoß | Anlage 1.5 |



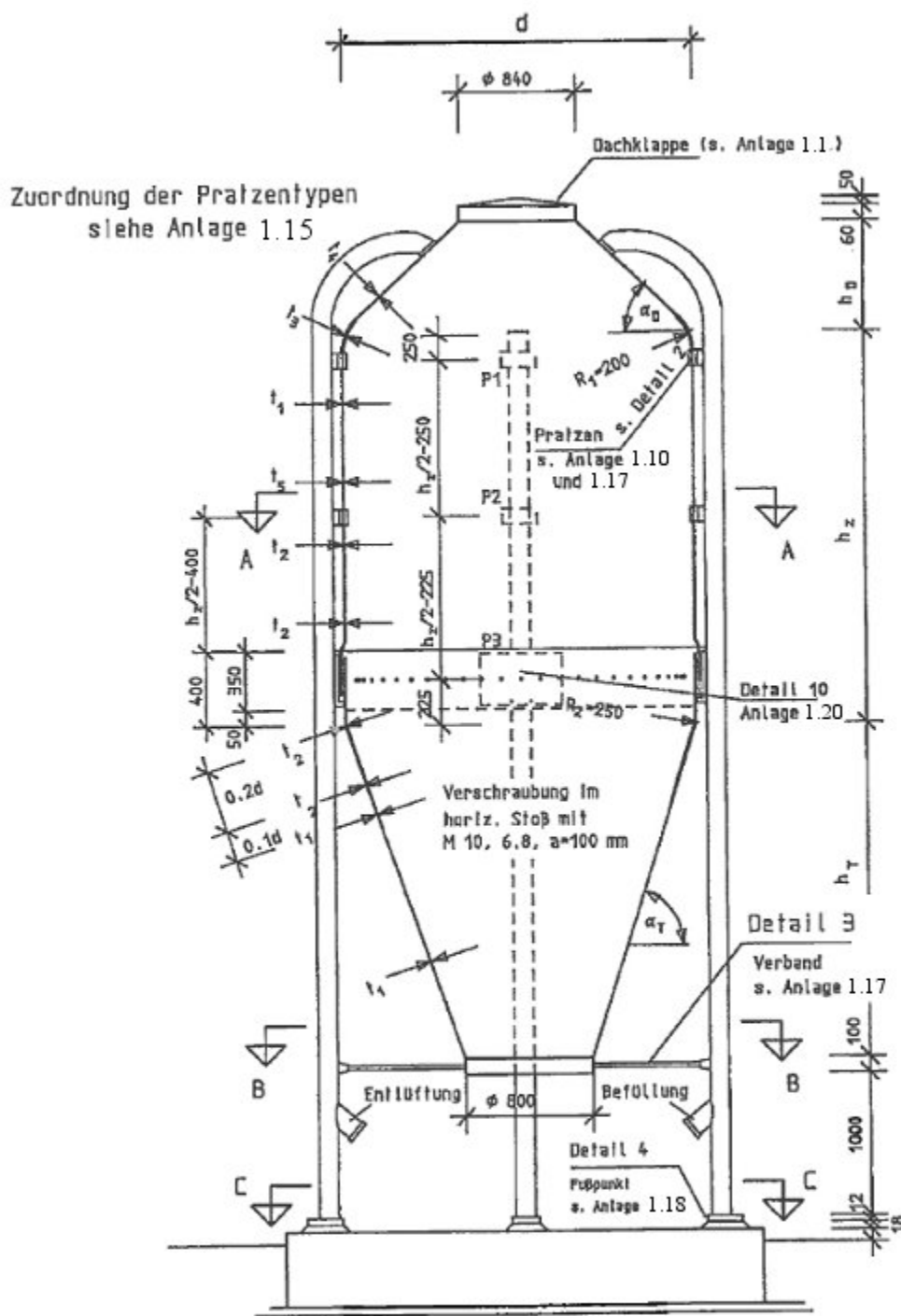
Schnitte A bis C:

siehe Anlage 1.1 für Silotyp 10 und 12,5
 siehe Anlage 1.2 für Silotyp 15

GF-UP-Schüttgutsilos

Silos 10, 12,5 und 15 m³ mit horizontalem Stoß

Anlage 1.6

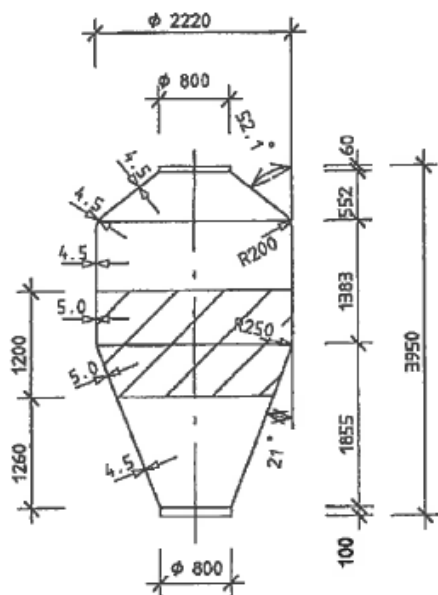


Schnitte A bis C:
 siehe Anlage 1.2

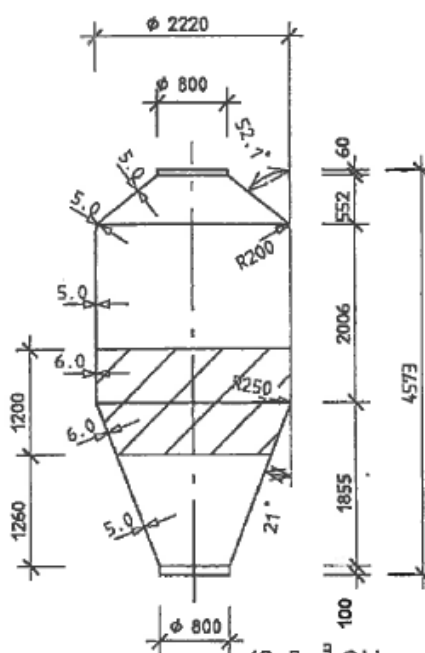
GF-UP-Schüttgutsilos

Silos 25 und 31 m³ mit horizontalem Stoß

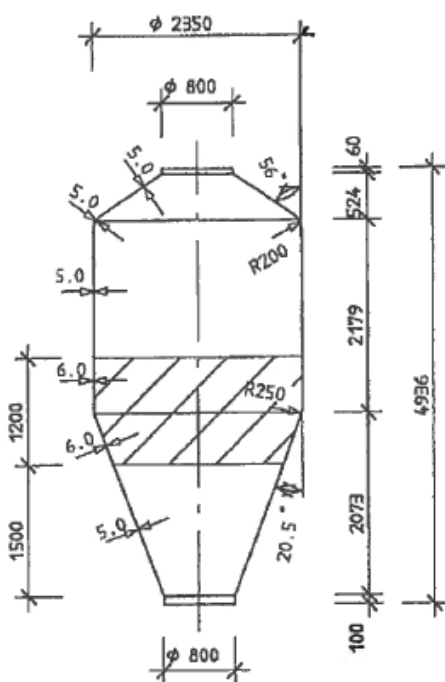
Anlage 1.7



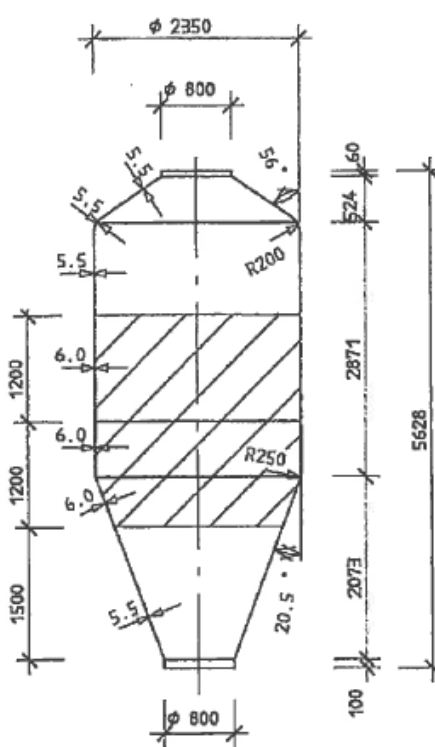
10m³ Silo



12.5m³ Silo



15m³ Silo

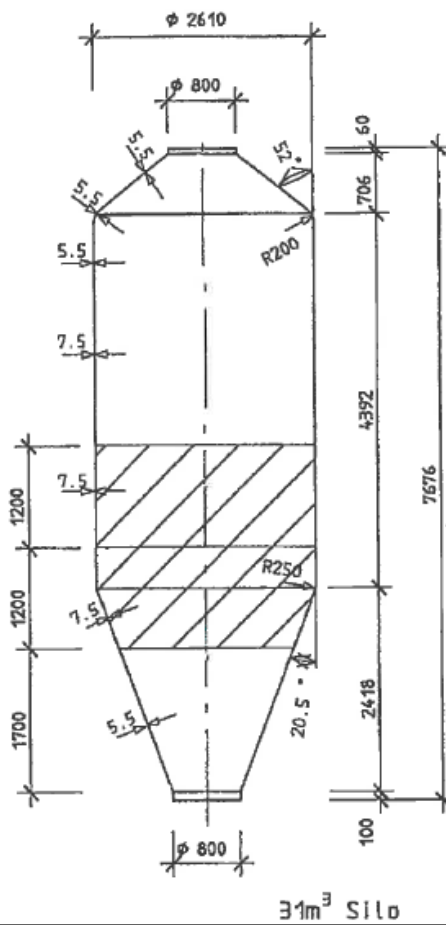
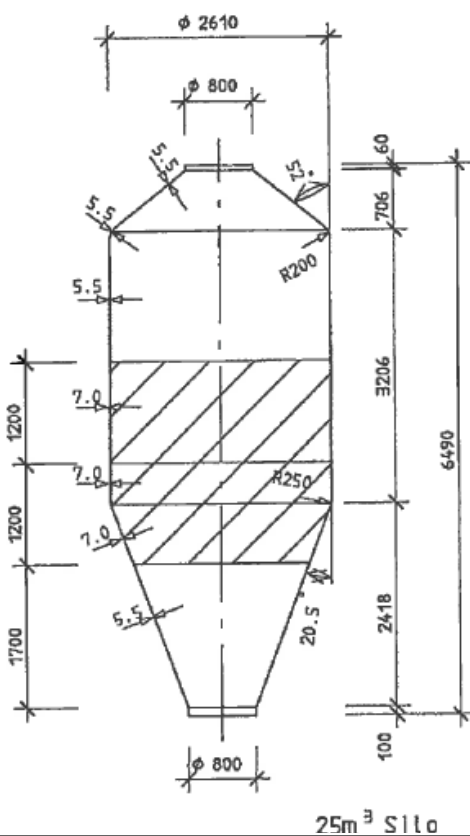
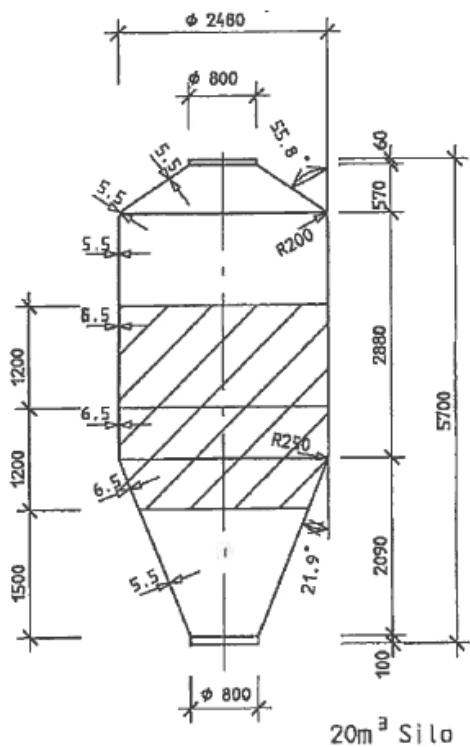


18m³ Silo

GF-UP-Schüttgutsilos

Position der Gewebelagen für die Silos 10 m³ bis 18 m³ mit vertikalem Stoß und ohne Stoß

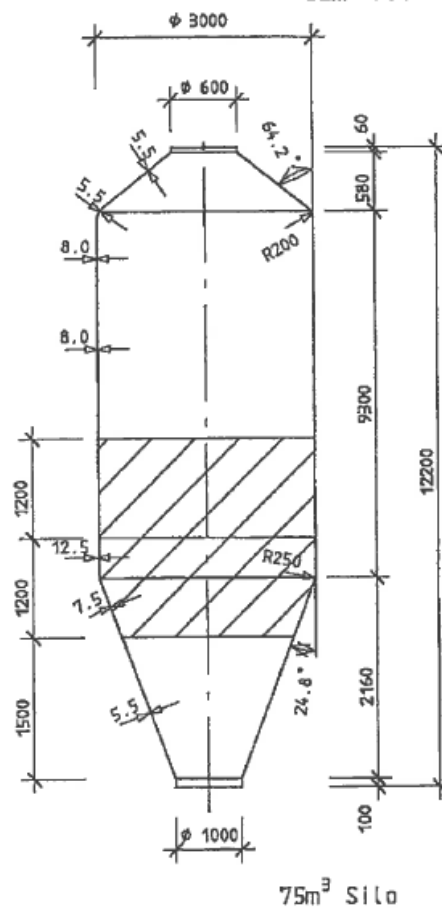
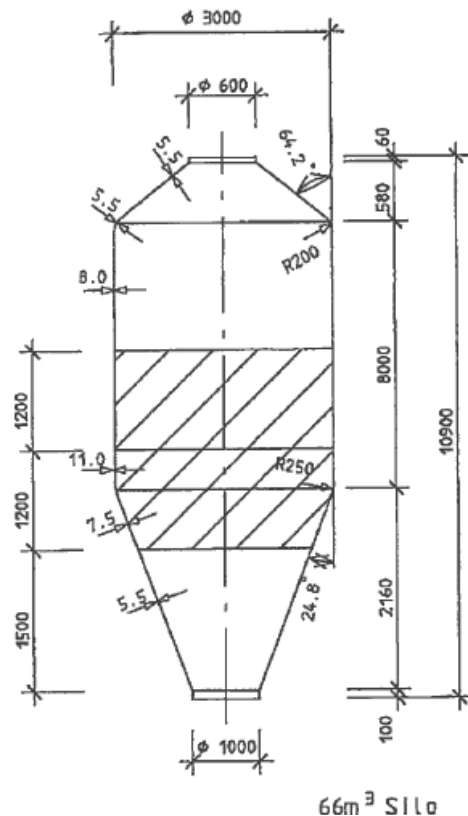
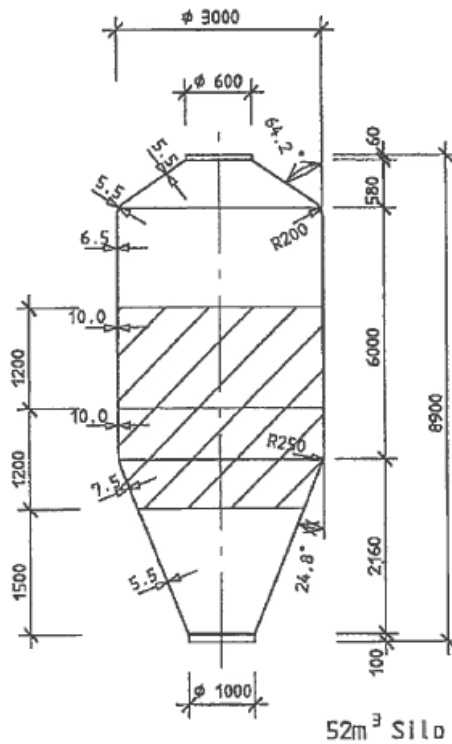
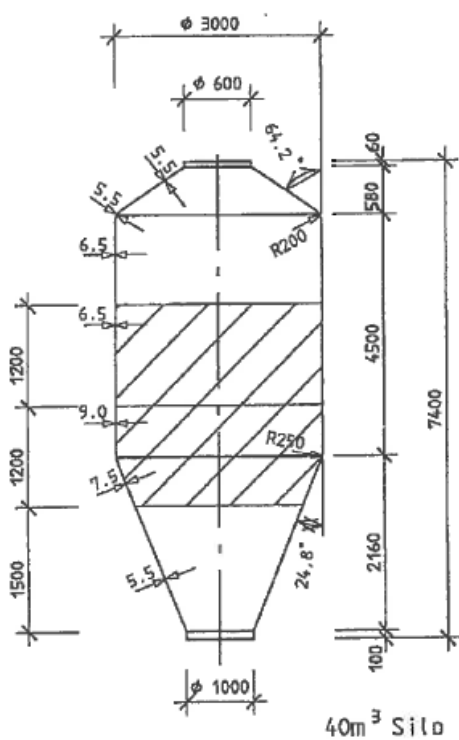
Anlage 1.8



GF-UP-Schüttgutsilos

Position der Gewebelagen für die Silos 20 m³ bis 31 m³ mit vertikalem Stoß und ohne Stoß

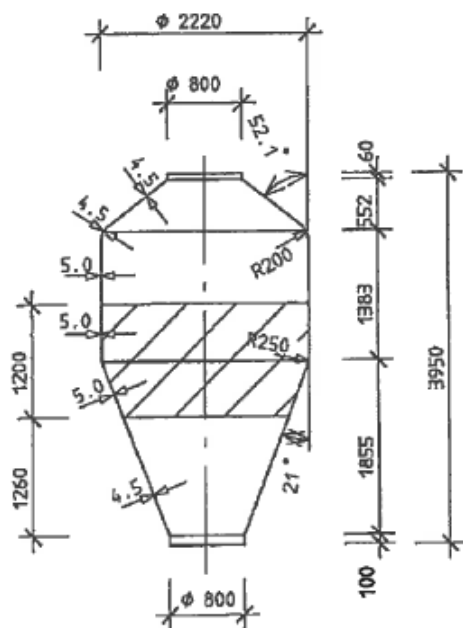
Anlage 1.9



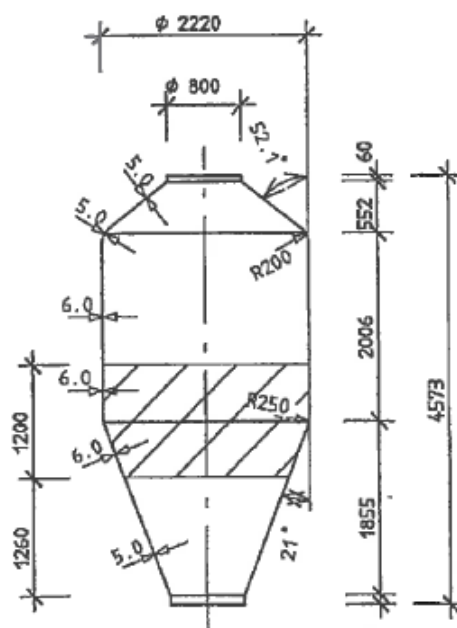
GF-UP-Schüttgutsilos

Position der Gewebelagen für die Silos 40 m³ bis 75 m³ mit vertikalem Stoß

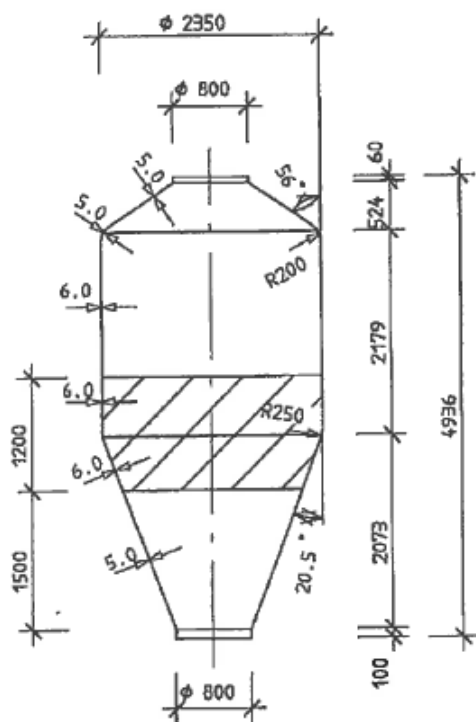
Anlage 1.10



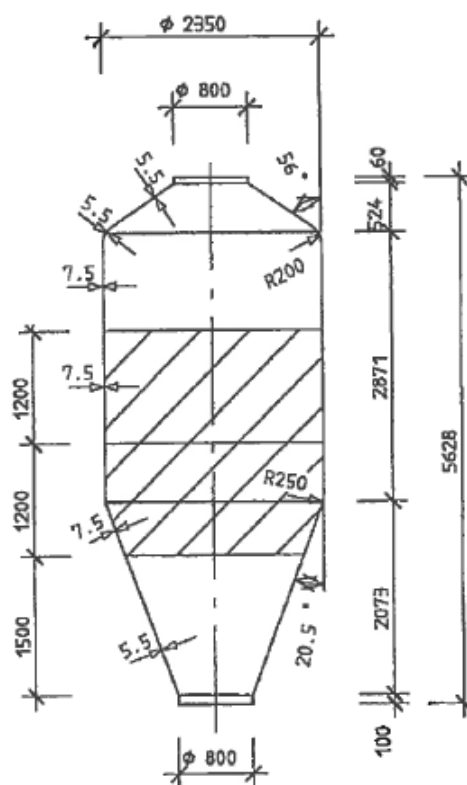
10m³ Silo



12.5m³ Silo



15m³ Silo

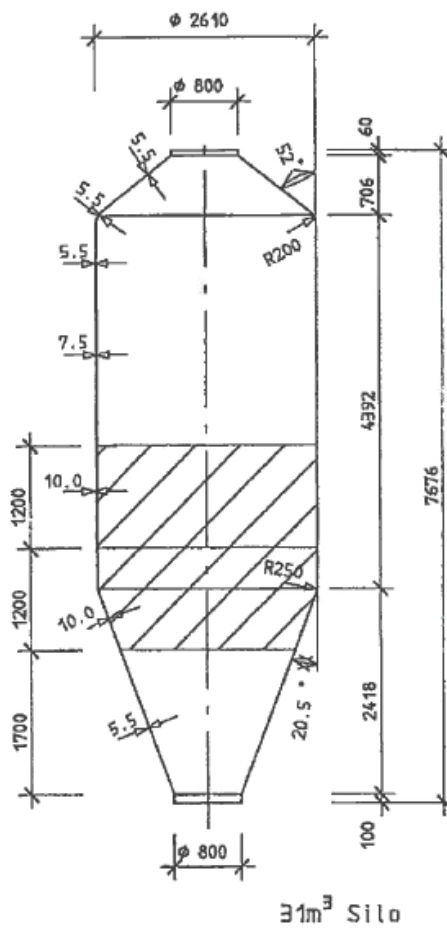
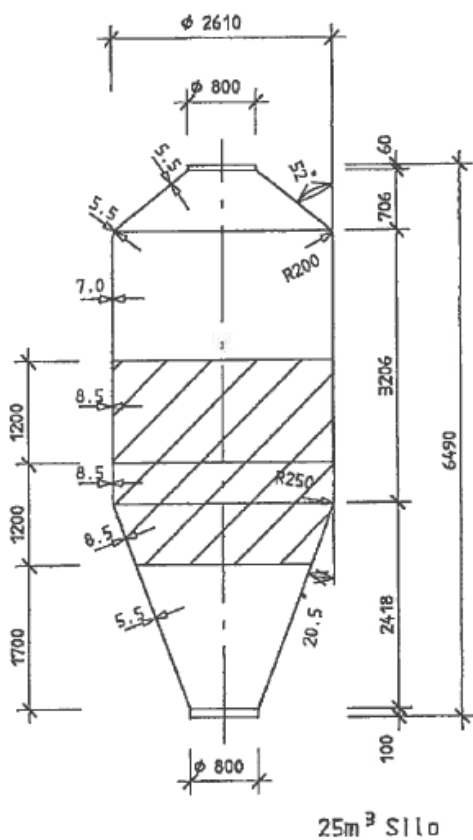
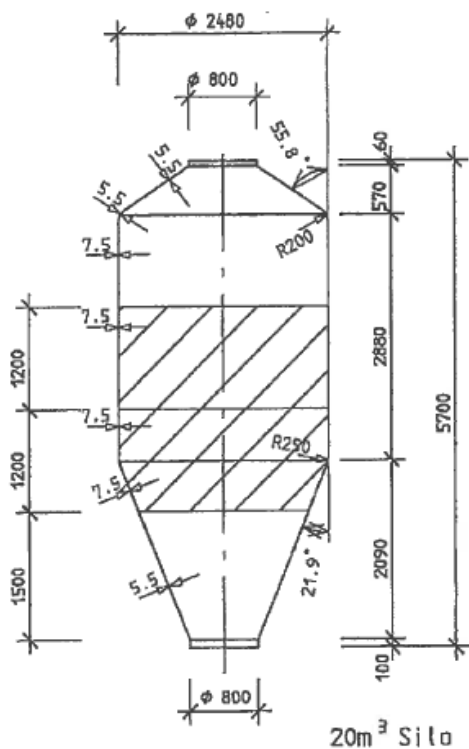


18m³ Silo

GF-UP-Schüttgutsilos

Position der Gewebelagen für die Silos 10 m³ bis 18 m³ mit horizontalem Stoß

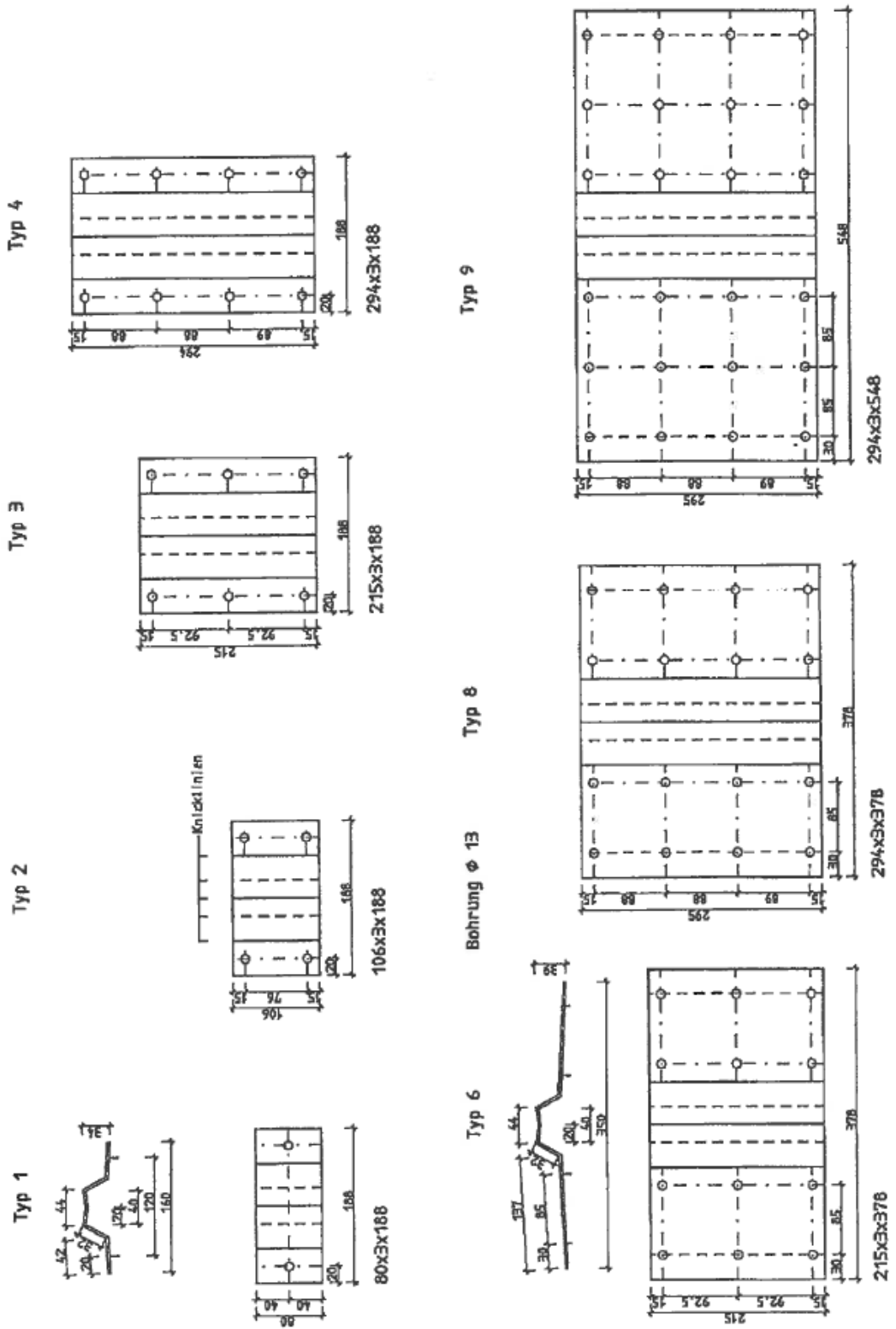
Anlage 1.11



GF-UP-Schüttgutsilos

Position der Gewebelagen für die Silos 20 m³ bis 31 m³ mit horizontalem Stoß

Anlage 1.12



GF-UP-Schüttgutsilos

Pratzen

Anlage 1.13

Elektronische Kopie der abZ des DIBt: Z-40.17-442

| Silo- typ | Silo- lumen (m ²) | Durch- messer d (mm) | Anzahl der Beine | Höhen | | | Neigung | | Mindest-Wanddicken *) | | | | | | |
|--------------|-------------------------------------|----------------------------|---------------------|--------------------------------|------------------------------------|------------------------------------|-------------------------------|-----------------------------------|------------------------|------------------------|------------------------|------------------------|------------------------|------------------------|-----|
| | | | | Dach h _D (mm) | Zylinder h _Z (mm) | Trichter h _T (mm) | Dach α _D (°) | Trichter α _T (°) | t ₁ (mm) | t ₂ (mm) | t ₃ (mm) | t ₄ (mm) | t ₅ (mm) | t ₆ (mm) | |
| | | | | ohne Stoß | | Stoß | vertikal | | horiz. | | | | | | |
| mc. 06 | 5,91 | 2030 | 3 | 472 | 765 | 1603 | 37,0 | 68,5 | 4,0 | 4,5 | 4,5 | 4,0 | 4,0 | - | - |
| mc. 08 | 7,95 | 2030 | 3 | 472 | 1395 | 1603 | 37,0 | 68,5 | 4,5 | 5,0 | 5,0 | 4,0 | 4,0 | - | - |
| mc. 10 | 9,66 | 2220 | 3 | 552 | 1383 | 1855 | 38,0 | 69,0 | 4,5 | 5,0 | 5,0 | 4,5 | 4,5 | - | - |
| mc. 12,5 | 12,14 | 2220 | 3 | 552 | 2006 | 1855 | 38,0 | 69,0 | 5,0 | 6,0 | 6,0 | 5,0 | 5,0 | - | - |
| mc. 15 | 14,86 | 2350 | 4 | 524 | 2179 | 2073 | 34,0 | 69,5 | 5,0 | 6,0 | 6,0 | 5,0 | 5,0 | - | - |
| mc. 18 | 17,86 | 2350 | 4 | 524 | 2871 | 2073 | 34,0 | 69,5 | 5,5 | 6,0 | 6,0 | 5,5 | 5,5 | - | - |
| mc. 20 | 19,97 | 2480 | 4 | 570 | 2880 | 2090 | 34,0 | 68,0 | 5,5 | 6,5 | 7,5 | 5,5 | 5,5 | - | - |
| mc. 25 | 24,89 | 2610 | 4 | 706 | 3206 | 2418 | 38,0 | 69,5 | 5,5 | 7,0 | 8,5 | 5,5 | 5,5 | 7,0 | 7,5 |
| mc. 31 | 31,24 | 2610 | 4 | 706 | 4392 | 2418 | 38,0 | 69,5 | 5,5 | 7,5 | 10,0 | 5,5 | 5,5 | 7,5 | 7,5 |
| mc. 40 | 42,50 | 3000 | 4 | 580 | 4500 | 2160 | 25,8 | 65,2 | 5,5 | - | - | 9,0 | 7,5 | - | - |
| mc. 52 | 53,10 | 3000 | 4 | 580 | 6000 | 2160 | 25,8 | 65,2 | 5,5 | - | - | 10,0 | 7,5 | - | - |
| mc. 66 | 67,20 | 3000 | 4 | 580 | 8000 | 2160 | 25,8 | 65,2 | 5,5 | - | - | 11,0 | 7,5 | - | - |
| mc. 75 | 76,40 | 3000 | 4 | 580 | 9300 | 2160 | 25,8 | 65,2 | 5,5 | - | - | 12,5 | 7,5 | - | - |

*) Bei den angegebenen Wanddicken t₁ bis t₆ ist die äußere Schutzschicht nicht enthalten

GF-UP-Schüttgutsilos

Siloabmessungen

Anlage 1.14

| Silo- typ | Durch- messer d (mm) | "Pratzen" Typ/Anzahl der Schrauben*) | | | | Windverband | | Stützenab- messung Ø x s (mm) | Fußplatte der Stütze t (mm) | |
|--------------|-------------------------------|---|----------------|----------------|----------------|---------------------------------|-----------------------|--|--------------------------------------|----|
| | | P ₁ | P ₂ | P ₃ | P ₄ | horizontal Ø x s x l (mm) | vertikal Ø (mm) | | | |
| mc. 06 | 2030 | 1/2 | - | 4/8 | - | - | 30x2,64x825 | - | 101,6x2,9 | 12 |
| mc. 08 | 2030 | 2/4 | - | 4/8 | - | - | 30x2,64x825 | - | 101,6x2,9 | 12 |
| mc. 10 | 2220 | 3/6 | - | 6/12 | - | - | 30x2,64x915 | - | 101,6x2,9 | 12 |
| mc. 12,5 | 2220 | 3/6 | - | 6/12 | - | - | 30x2,64x915 | - | 101,6x3,6 | 14 |
| mc. 15 | 2350 | 2/4 | - | 6/12 | - | - | 30x2,64x975 | - | 101,6x2,9 | 14 |
| mc. 18 | 2350 | 2/4 | - | 8/16 | - | - | 30x2,64x975 | - | 101,6x3,6 | 14 |
| mc. 20 | 2480 | 3/6 | - | 8/16 | - | - | 30x2,64x1040 | - | 101,6x3,6 | 14 |
| mc. 25 | 2610 | 3/6 | 3/6 | 9/24 | - | - | 30x2,64x1100 | - | 114,3x3,6 | 15 |
| mc. 31 | 2610 | 4/8 | 3/6 | 9/24 | - | - | 30x2,64x1100 | - | 114,3x3,6 | 17 |
| mc. 40 | 3000 | 4/8 | 4/8 | - | 9/24 | - | 30x2,64x1190 | Ø 14, 5.6 | 133,0x5,6 | 15 |
| mc. 52 | 3000 | 4/8 | 4/8 | 8/16 | 9/24 | - | 30x2,64x1190 | Ø 16, 5.6 | 133,0x7,1 | 15 |
| mc. 66 | 3000 | 4/8 | 4/8 | 9/24 | 9/24 | - | 30x2,64x1190 | Ø 20, 5.6 | 133,0x10,0 | 20 |
| mc. 75 | 3000 | 4/8 | 4/8 | 9/24 | 9/24 | - | 30x2,64x1190 | Ø 20, 5.6 | 133,0x12,5 | 20 |

*) M12, 8.8

GF-UP-Schüttgutsilos

Bauteilabmessungen

Anlage 1.15

| Silo- typ | Durch- messer d (mm) | Gesamt- last V ****) (kN) | Belastung aus Eigengewicht Schüttgut, Schnee, Wind | | | Belastung aus Eigengewicht und Wind | | |
|--------------|-------------------------------|------------------------------------|---|------------------|---------------------|--|------------------|---------------------|
| | | | V max **) (kN) | H max *) (kN) | M max ***) (kNm) | V min *****) (kN) | H max *) (kN) | M max ***) (kNm) |
| mc. 06 | 2030 | 40,20 | 22,9 | 1,85 | 14,4 | -7,9 | 1,85 | 14,4 |
| mc. 08 | 2030 | 52,65 | 30,0 | 2,14 | 18,6 | -10,3 | 2,14 | 18,6 |
| mc. 10 | 2220 | 63,57 | 34,7 | 2,42 | 21,9 | -11,1 | 2,42 | 21,9 |
| mc. 12,5 | 2220 | 79,11 | 43,2 | 2,72 | 27,0 | -13,8 | 2,72 | 27,0 |
| mc. 15 | 2350 | 96,04 | 38,1 | 2,29 | 31,5 | -11,5 | 2,29 | 31,5 |
| mc. 18 | 2350 | 114,56 | 46,0 | 2,56 | 38,3 | -14,1 | 2,56 | 38,3 |
| mc. 20 | 2480 | 128,04 | 49,5 | 2,71 | 40,4 | -14,1 | 2,71 | 40,4 |
| mc. 25 | 2610 | 158,24 | 63,3 | 3,42 | 57,8 | -19,4 | 3,54 | 57,8 |
| mc. 31 | 2610 | 197,72 | 80,4 | 3,94 | 74,8 | -25,3 | 3,94 | 74,8 |
| mc. 40 | 3000 | 270,44 | 100,1 | 8,53 | 87,5 | -26,1 | 8,53 | 87,5 |
| mc. 52 | 3000 | 335,56 | 131,8 | 10,74 | 129,8 | -39,2 | 10,74 | 129,8 |
| mc. 66 | 3000 | 424,40 | 178,1 | 13,68 | 195,9 | -59,0 | 13,68 | 195,9 |
| mc. 75 | 3000 | 481,28 | 210,1 | 15,6 | 244,7 | -74,0 | 15,60 | 244,7 |

*) V und H für die einzelne Stütze

**) M infolge Windlast auf den Silo, bezogen auf OK-Fundament

***) Gesamtlast des ganzen Silos inf. Eigengewicht, Schüttgut und Schneelast

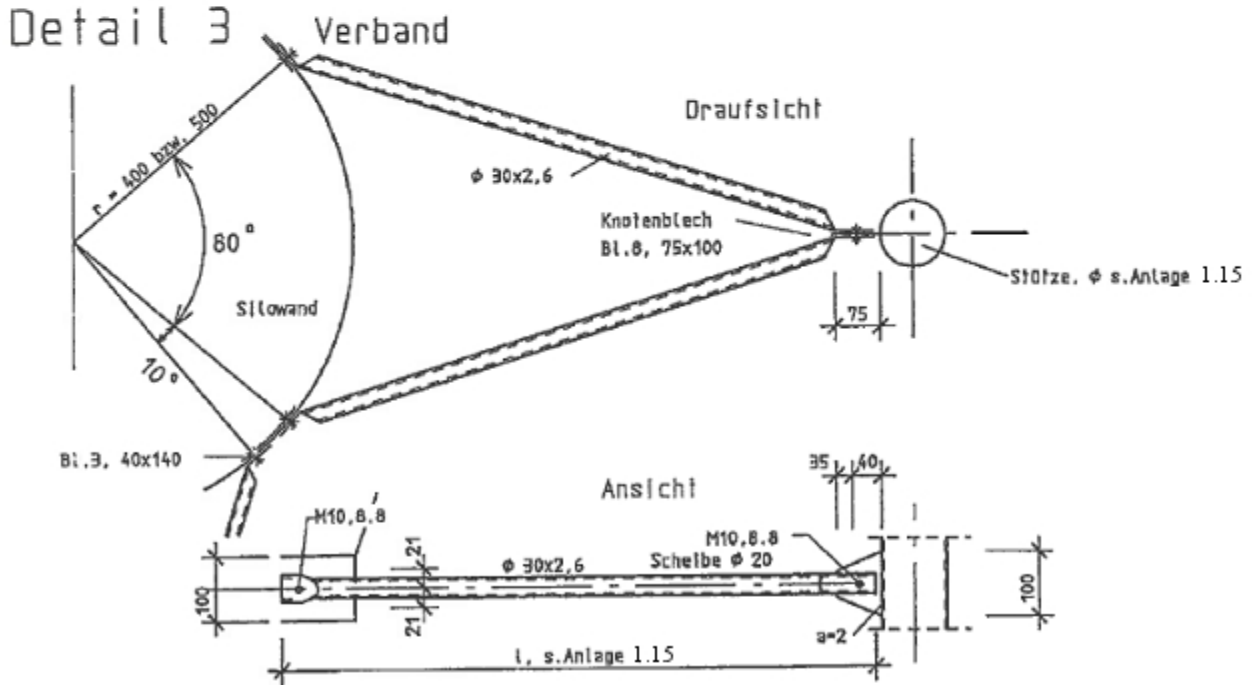
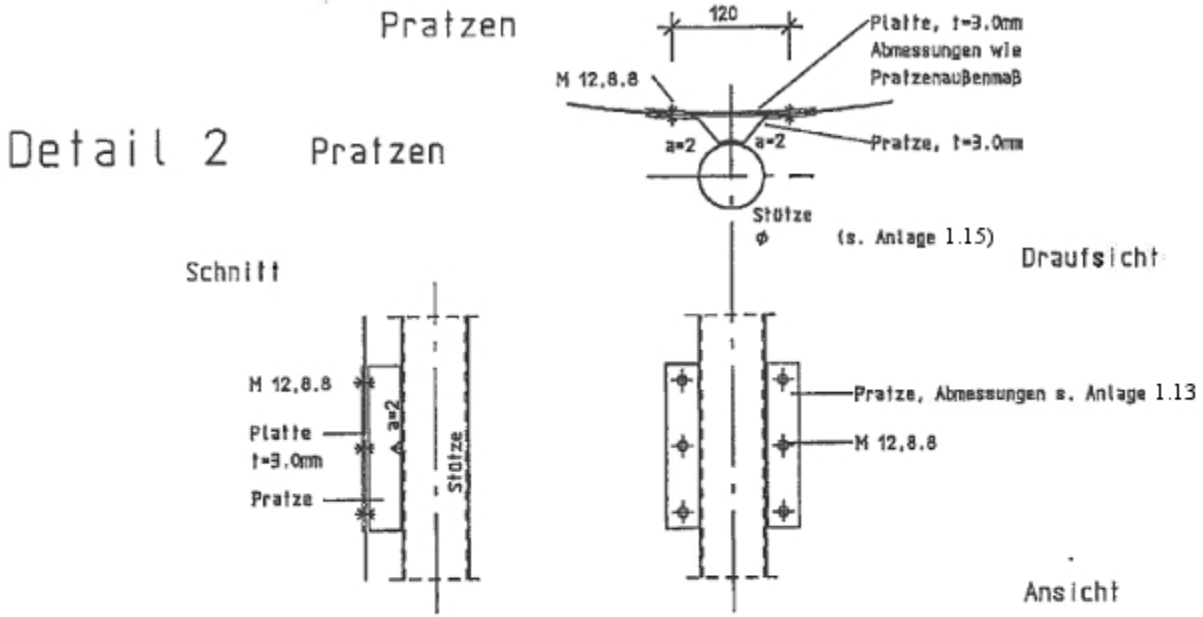
****) Diese Last ist für die Auslegung der Anker zu berücksichtigen

Bei M, V und H handelt es sich um charakteristische Lasten, für die Bemessung des Fundamentes ist die Lasten mit einem Sicherheitsfaktor von 1,45 zu beaufschlagen.

GF-UP-Schüttgutsilos

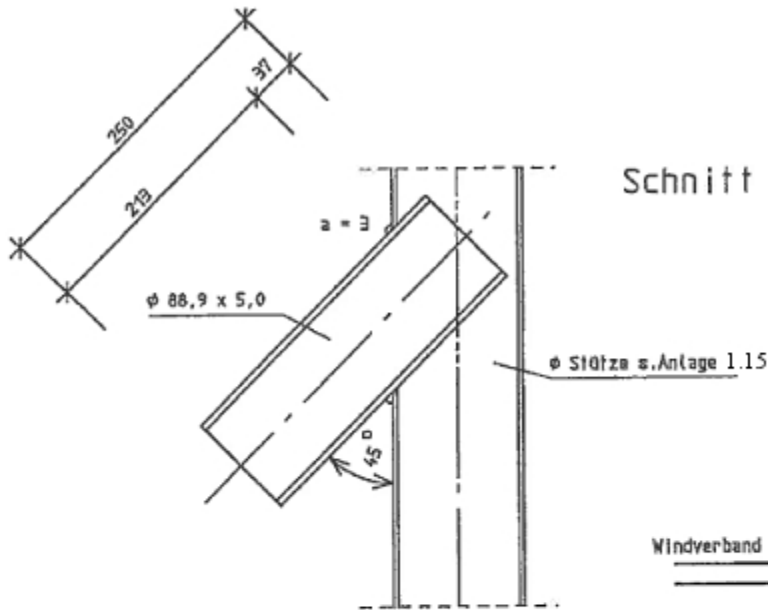
Fundamentlasten

Anlage 1.16



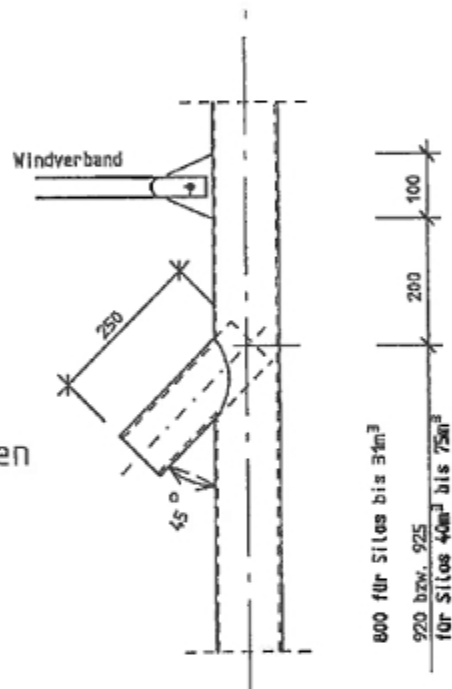
Elektronische Kopie der abZ des DIBt: Z-40.17-442

| | |
|----------------------|-------------|
| GF-UP-Schüttgutsilos | Anlage 1.17 |
| Detail 2 und 3 | |



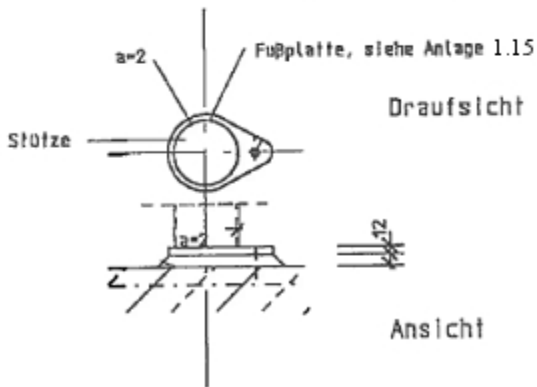
Schnitt

Detail 5 Stützen

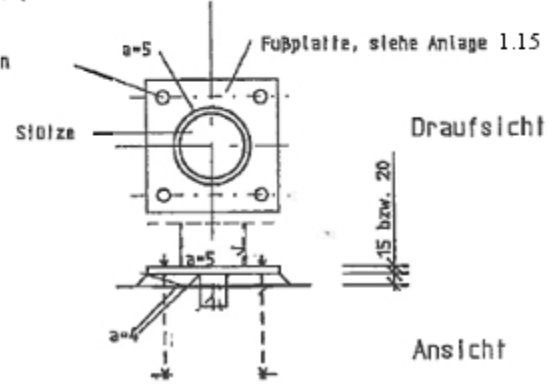


800 für Silos bis 31m^3
 920 bzw. 925
 für Silos 40m^3 bis 75m^3

Detail 4 Fußpunkt



Bohrungen



Für Silos 6m^3 bis 31m^3

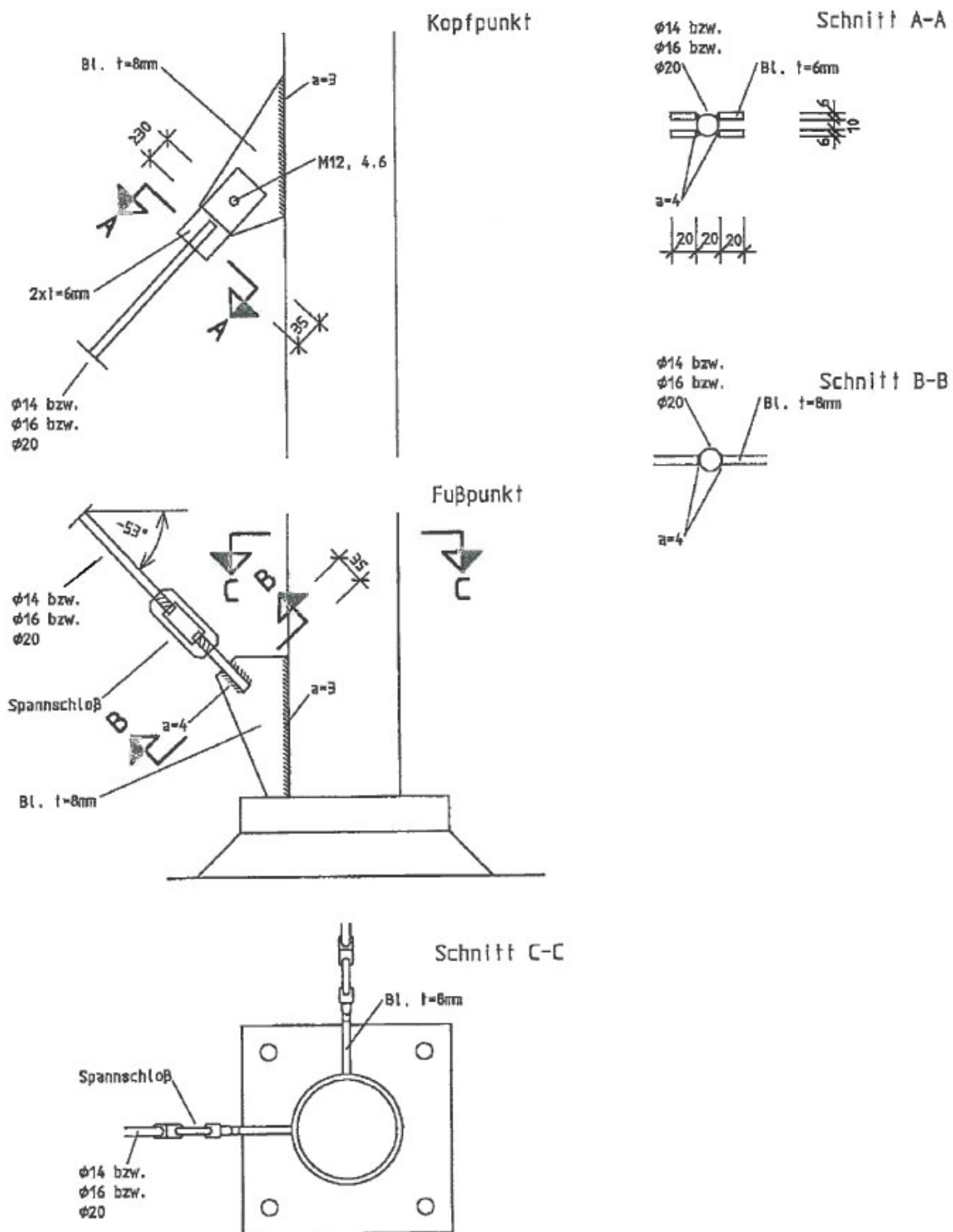
Für Silos 40m^3 bis 75m^3

GF-UP-Schüttgutsilos

Detail 4 und 5

Anlage 1.18

Detail 6 Vertikalverband

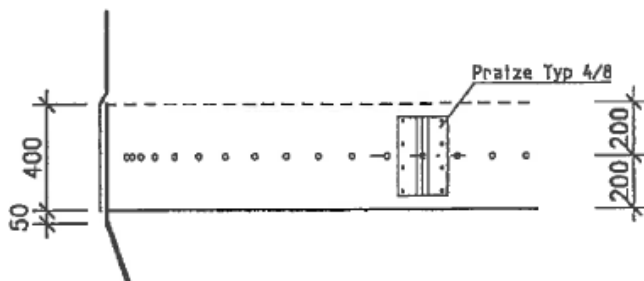


GF-UP-Schüttgutsilos

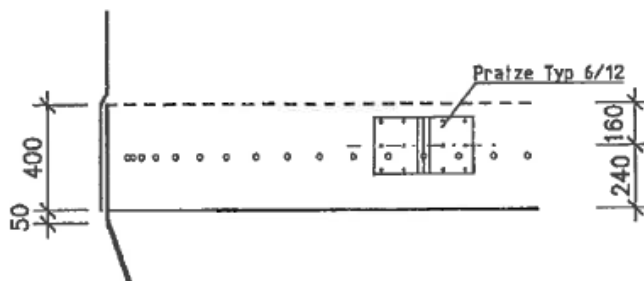
Detail 6

Anlage 1.19

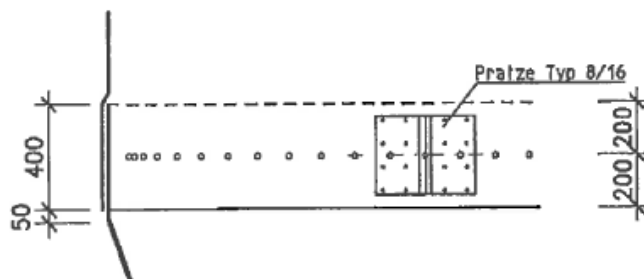
Detail 7



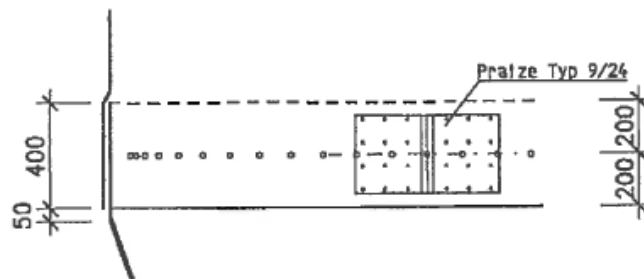
Detail 8



Detail 9



Detail 10



GF-UP-Schüttgutsilos

Details 7 bis 10

Anlage 1.20

1 Typenschild

Silotyp :

Rauminhalt : m³

Fabr.-Nr. :

Baujahr :

Hersteller :

2 Hinweisschild

Maximale Schüttgutwichte des Schüttgutes gemäß Silotyp kN/m³

Aussenaufstellung bis Windzone gemäß Silotyp nach DIN EN 1991-1-4/NA:2010-12

Nur zentrische Befüllung zulässig.

Silobrückenbildung muß vermieden werden.

GF-UP-Schüttgutsilos

Typen- und Hinweisschild

Anlage 1.21

Für die Herstellung der Silos dürfen nur allgemein bauaufsichtlich zugelassene Harze und Verstärkungswerkstoffe verwendet werden. Abweichend hiervon dürfen bis zum 1. März 2017 auch die durch Handelsname und Hersteller genauer bezeichneten Werkstoffe, welche beim DIBt hinterlegt sind, verwendet werden.

1 Grundwerkstoffe für das tragende Laminat

1.1 Reaktionsharze

1.1.1 Laminierharze

Es sind ungesättigte Polyesterharze in den Harzgruppen 1B, 2B, 3, 4, 5, und 6 nach DIN EN 13121-1¹ zu verwenden.

1.1.2 Zusatzstoffe

Es dürfen die in DIN 18820-1² aufgeführten Zusatzstoffe in der angegebenen Menge verwendet werden.

1.1.3 Härtungssysteme

Es sind für die verschiedenen Harze geeignete Härtungssysteme zu verwenden.

1.2 Verstärkungswerkstoffe

1.2.1 Rovings

Es sind Textilglasrovings (Schneidrovings) nach DIN EN 14020³ mit 2400 tex zu verwenden.

1.2.2 Rovinggewebe

Es sind Rovinggewebe mit einem Glasflächengewicht bis zu 540g/m² und folgenden Eigenschaften zu verwenden:

- Filamentdurchmesser ≤ 22 µm,
- Nennfeinheit des Rovings 1200 tex,
- Kett-/Schussrichtung 2.3/2.2.

| | | |
|---|------------------------|--|
| 1 | DIN EN 13121-1:2003-10 | Oberirdische GFK-Tanks und Behälter - Teil 1: Ausgangsmaterialien; Spezifikations- und Annahmebedingungen; Deutsche Fassung EN 13121-1:2003 |
| 2 | DIN 18820-1:1991-03 | Lamine aus textilglasverstärkten ungesättigten Polyester- und Phenacrylatharzen für tragende Bauteile (GF-UP, GF-PHA); Aufbau, Herstellung und Eigenschaften |
| 3 | DIN EN 14020-1:2003-03 | Verstärkungsfasern - Spezifikation für Textilglasrovings - Teil 1: Bezeichnung |

| | |
|----------------------|----------|
| GF-UP-Schüttgutsilos | Anlage 2 |
| Baustoffkomponenten | |

Prüfung der Aushärtung in Anlehnung an DIN EN ISO 14125 (24h Biegekriechversuch)

- 3-Punkt-Lagerung
- Beginn der Versuchsdurchführung vor Auslieferung, spätestens 28 Tage nach Herstellung
- Die bei der Herstellung in der Form liegende Seite des Laminats ist in die Zugzone zu legen
- Lagerungs- und Prüfklima: Normalklima 23/50 nach DIN EN ISO 291⁴
- Probekörperdicke: $t_p = \text{Laminatdicke}$
- Probekörperlänge: $l_p \geq 24 \cdot t_p$
- Probekörperbreite:
 - bei Wirrfaserlaminat: $b \geq 30 \text{ mm}$
 - $b \geq 2,5 \cdot t_p$
- Stützweite: $l_s \geq 20 \cdot t_p$
- Prüfungsgeschwindigkeit 1% rechn. Randfaserdehnung/min.
- Minimales Biegemoment 3 Nm/m/mm^2

Anforderungswert:

$$E_C = E_{1h} \cdot \left[\frac{f_{1h}}{f_{24h}} \right]^{3,6} \geq 2800 \text{ N/mm}^2 \quad (\text{Wirrfaserlaminat mit Gewebeeinlage})$$

E_C = Verformungsmodul

E_{1h} = E-Modul berechnet aus der Durchbiegung nach 1 Stunde Belastungsdauer

f_{1h} = Durchbiegung nach 1 Stunde Belastungsdauer

f_{24h} = Durchbiegung nach 24 Stunden Belastungsdauer

Elektronische Kopie der abZ des DIBt: Z-40.17-442

⁴ DIN EN ISO 291:2006-02 Normklimata für Konditionierung und Prüfung

| | |
|------------------------|------------|
| GF-UP-Schüttgutsilos | Anlage 3.1 |
| Prüfung der Aushärtung | |

Stichprobenartige Prüfung

- Flächenbezogene Glasmasse nach EN ISO 1172
 - o mind. 3 Probekörper
 - o Probekörperabmessungen 50 mm x 50 mm x Laminatdicke
 - o Anforderungswert: 5 % Quantilwert 380 g/m²/mm

- Biegeversuch nach DIN EN ISO 14125
 - o Prüfbedingungen äquivalent zum Biegekriechversuch nach Anlage 3 Blatt 1
 - o mind. 3 Probekörper
 - o Anforderungswert: 5 % Quantilwert 20 Nm/m/mm²

Elektronische Kopie der abZ des DIBt: Z-40.17-442

| | |
|----------------------------|------------|
| GF-UP-Schüttgutsilos | Anlage 3.2 |
| Strichprobenartige Prüfung | |