

## Allgemeine bauaufsichtliche Zulassung

### Zulassungsstelle für Bauprodukte und Bauarten

#### Bautechnisches Prüfamt

Eine vom Bund und den Ländern  
gemeinsam getragene Anstalt des öffentlichen Rechts  
Mitglied der EOTA, der UEAtc und der WFTAO

Datum:

16.05.2013

Geschäftszeichen:

II 27-1.40.21-12/13

#### Zulassungsnummer:

**Z-40.21-285**

#### Geltungsdauer

vom: **16. Mai 2013**

bis: **16. Mai 2018**

#### Antragsteller:

**Sotralentz Packaging S.A.S**

3, rue de Bettwiller

67320 Drulingen

FRANKREICH

#### Zulassungsgegenstand:

**Blasgeformte Behälter mit integrierter Auffangvorrichtung aus Polyethylen (PE-HD)**

**Eurolentz Komfort 750 I, 1000 I, 1500 I und 2000 I**

**Typ: 750 TELK 69 basic, 1000 TELK 69 basic, 1000 TELK 75 basic, 1500 TELK 75 basic**

**Typ: 750 TELK 69, 1000 TELK 69, 1000 TELK 75, 1500 TELK 75, 2000 TELK 78**

**Behältersysteme**

Der oben genannte Zulassungsgegenstand wird hiermit allgemein bauaufsichtlich zugelassen.  
Diese allgemeine bauaufsichtliche Zulassung umfasst elf Seiten und sechs Anlagen mit 19 Seiten.  
Der Gegenstand ist erstmals am 22. März 2001 allgemein bauaufsichtlich zugelassen worden.

DIBt

## I ALLGEMEINE BESTIMMUNGEN

- 1 Mit der allgemeinen bauaufsichtlichen Zulassung ist die Verwendbarkeit bzw. Anwendbarkeit des Zulassungsgegenstandes im Sinne der Landesbauordnungen nachgewiesen.
- 2 Sofern in der allgemeinen bauaufsichtlichen Zulassung Anforderungen an die besondere Sachkunde und Erfahrung der mit der Herstellung von Bauprodukten und Bauarten betrauten Personen nach den § 17 Abs. 5 Musterbauordnung entsprechenden Länderregelungen gestellt werden, ist zu beachten, dass diese Sachkunde und Erfahrung auch durch gleichwertige Nachweise anderer Mitgliedstaaten der Europäischen Union belegt werden kann. Dies gilt ggf. auch für im Rahmen des Abkommens über den Europäischen Wirtschaftsraum (EWR) oder anderer bilateraler Abkommen vorgelegte gleichwertige Nachweise.
- 3 Die allgemeine bauaufsichtliche Zulassung ersetzt nicht die für die Durchführung von Bauvorhaben gesetzlich vorgeschriebenen Genehmigungen, Zustimmungen und Bescheinigungen.
- 4 Die allgemeine bauaufsichtliche Zulassung wird unbeschadet der Rechte Dritter, insbesondere privater Schutzrechte, erteilt.
- 5 Hersteller und Vertreiber des Zulassungsgegenstandes haben, unbeschadet weiter gehender Regelungen in den "Besonderen Bestimmungen", dem Verwender bzw. Anwender des Zulassungsgegenstandes Kopien der allgemeinen bauaufsichtlichen Zulassung zur Verfügung zu stellen und darauf hinzuweisen, dass die allgemeine bauaufsichtliche Zulassung an der Verwendungsstelle vorliegen muss. Auf Anforderung sind den beteiligten Behörden Kopien der allgemeinen bauaufsichtlichen Zulassung zur Verfügung zu stellen.
- 6 Die allgemeine bauaufsichtliche Zulassung darf nur vollständig vervielfältigt werden. Eine auszugsweise Veröffentlichung bedarf der Zustimmung des Deutschen Instituts für Bautechnik. Texte und Zeichnungen von Werbeschriften dürfen der allgemeinen bauaufsichtlichen Zulassung nicht widersprechen. Übersetzungen der allgemeinen bauaufsichtlichen Zulassung müssen den Hinweis "Vom Deutschen Institut für Bautechnik nicht geprüfte Übersetzung der deutschen Originalfassung" enthalten.
- 7 Die allgemeine bauaufsichtliche Zulassung wird widerruflich erteilt. Die Bestimmungen der allgemeinen bauaufsichtlichen Zulassung können nachträglich ergänzt und geändert werden, insbesondere, wenn neue technische Erkenntnisse dies erfordern.

## II BESONDERE BESTIMMUNGEN

### 1 Zulassungsgegenstand und Anwendungsbereich

(1) Gegenstand dieser allgemeinen bauaufsichtlichen Zulassung sind werkmäßig hergestellte Behälter gemäß Anlage 1, mit Fassungsvermögen von 750 l, 1000 l, 1500 l und 2000 l, die aus im Blasformverfahren hergestelltem Innenbehälter und integrierterem Auffangbehälter aus Polyethylen (PE-HD) bestehen. An der Oberseite der Behälter sind vier Stützen zur Aufnahme von Einrichtungen zum Befüllen, zur Be- und Entlüftung, zur Sicherung gegen Überfüllen, zum Entleeren und ggf. zur Füllstandskontrolle angebracht. Der als integrierter Auffangbehälter bezeichnete äußere Behälter kann im Leckagefall den Flüssigkeitsinhalt des Innenbehälters aufnehmen.

(2) Die Behälter dürfen nur in Räumen von Gebäuden aufgestellt werden, jedoch nicht in explosionsgefährdeten Bereichen der Zonen 0 und 1. In Überschwemmungsgebieten sind die Behälter so aufzustellen, dass sie von der Flut nicht erreicht werden können.

(3) Die Behälter dürfen bei einer Temperatur der Lagerflüssigkeiten von 30 °C – wobei kurzzeitige Temperaturüberschreitungen um 10 K (z. B. durch höhere Temperatur der Lagerflüssigkeiten beim Einfüllen) zulässig sind – zur ortsfesten, drucklosen Lagerung der nachfolgend aufgeführten wassergefährdenden Flüssigkeiten verwendet werden, wobei eine Mischung der Lagerflüssigkeiten untereinander nicht zulässig ist:

1. Heizöl EL nach DIN 51603-1<sup>1</sup>,
2. Heizöl DIN 51603 – 6 EL A Bio 5 bis Bio 15 nach DIN SPEC 51603-6<sup>2</sup> mit Zusatz von FAME nach DIN EN 14214<sup>3</sup> ohne zusätzliche alternative Komponenten; nur in permeationshemmend ausgerüsteten Behältern,
3. Dieselmotorenkraftstoff nach DIN EN 590<sup>4</sup>; nur in permeationshemmend ausgerüsteten Behältern,
4. Fettsäure-Methylester nach DIN EN 14214<sup>3</sup> (Biodiesel); nur in permeationshemmend ausgerüsteten Behältern,
5. Schmier-, Hydraulik-, Wärmeträgeröle Q, legiert oder unlegiert, Flammpunkt > 55 °C,
6. Schmier-, Hydraulik-, Wärmeträgeröle Q, gebraucht, Flammpunkt > 55 °C; Herkunft und Flammpunkt müssen vom Betreiber nachgewiesen werden können,
7. Pflanzenöle wie Baumwollsaat-, Oliven-, Raps-, Rizinus- oder Weizenkeimöl in jeder Konzentration, die nicht als Lebensmittel oder zur Herstellung von Lebensmitteln verwendet werden,
8. Ethylenglycol (CH<sub>2</sub>OH) als Kühlerfrostschutzmittel,
9. Fotochemikalien (handelsüblich) in Gebrauchskonzentration (neu und gebraucht) mit einer Dichte von max. 1,15 g/cm<sup>3</sup>,
10. Ammoniakwasser (-Lösung) NH<sub>4</sub>OH, bis zur gesättigten Lösung,
11. Reine Harnstofflösung 32,5 % als NO<sub>x</sub>-Reduktionsmittel (z. B. AdBlue) nach DIN 70070<sup>5</sup>, mit einer Dichte von max. 1,15 g/cm<sup>3</sup>, nur in Behältern die aus den Formmassen Alcludia 49070 UV oder Lupolen 4261 AG UV hergestellt wurden.

(4) Die allgemeine bauaufsichtliche Zulassung wird unbeschadet der Prüf- oder Genehmigungsvorbehalte anderer Rechtsbereiche erteilt.

1	DIN 51603-1:2011-09	Flüssige Brennstoffe - Heizöle – Teil 1: Heizöl EL Mindestanforderungen
2	DIN SPEC 51603-6:2011-06	Flüssige Brennstoffe - Heizöle – Teil 6: Heizöl EL A, Mindestanforderungen
3	DIN EN 14214:2010-04	Kraftstoffe für Kraftfahrzeuge – Fettsäure-Methylester (FAME) für Dieselmotoren - Anforderungen und Prüfverfahren
4	DIN EN 590:2010-05	Kraftstoffe für Kraftfahrzeuge, Dieselmotoren, Anforderungen und Prüfverfahren
5	DIN 70070:2005-08	Dieselmotoren, NO <sub>x</sub> - Reduktionsmittel AUS 32, Qualitätsanforderungen

**Allgemeine bauaufsichtliche Zulassung**

Nr. Z-40.21-285

Seite 4 von 11 | 16. Mai 2013

(5) Durch diese allgemeine bauaufsichtliche Zulassung entfällt für den Zulassungsgegenstand die wasserrechtliche Eignungsfeststellung nach § 63 des WHG<sup>6</sup>. Der Verwender hat jedoch in eigener Verantwortung nach der Anlagenverordnung zu prüfen, ob die gesamte Anlage einer Eignungsfeststellung bedarf, obwohl diese für den Zulassungsgegenstand entfällt.

(6) Die Geltungsdauer dieser allgemeinen bauaufsichtlichen Zulassung (s. Seite 1) bezieht sich auf die Verwendung im Sinne von Einbau oder Aufstellung des Zulassungsgegenstandes und nicht auf die Verwendung im Sinne der späteren Nutzung.

**2 Bestimmungen für die Bauprodukte****2.1 Allgemeines**

Die Behälter und ihre Teile müssen den Besonderen Bestimmungen und den Anlagen dieses Bescheides sowie den beim Deutschen Institut für Bautechnik hinterlegten Angaben entsprechen.

**2.2 Eigenschaften und Zusammensetzung****2.2.1 Werkstoffe**

Für die Herstellung der Behälter dürfen die in Anlage 2 genannten Formmassen verwendet werden.

**2.2.2 Konstruktionsdetails**

(1) Konstruktionsdetails der Behälter müssen den Anlagen 1 bis 1.5 sowie den im DIBt hinterlegten Angaben entsprechen.

(2) Die Innenbehälter dürfen gemäß SKZ-Prüfzeugnis Nr. 41091/00 mit einer permeationshemmenden Innenbeschichtung<sup>7</sup> versehen werden.

**2.2.3 Standsicherheitsnachweis**

Die Behälter sind unter den geltenden Anwendungsbedingungen bis zu einer Betriebstemperatur von 30 °C standsicher.

**2.2.4 Brandverhalten**

Der Werkstoff Polyethylen (PE-HD) ist in der zur Anwendung kommenden Dicke normal-entflammbar (Baustoffklasse B2 nach DIN 4102-1)<sup>8</sup>. Zur Widerstandsfähigkeit gegenüber Flammeneinwirkungen siehe Abschnitt 3 (1).

**2.3 Herstellung, Verpackung, Transport, Lagerung und Kennzeichnung****2.3.1 Herstellung**

(1) Die Herstellung muss nach der beim DIBt hinterlegten Herstellungsbeschreibung erfolgen.

(2) Die Behälter dürfen nur in den nachfolgend aufgeführten Werken auf denselben Fertigungsanlagen hergestellt werden, auf denen die in der Erstprüfung von der Zertifizierungsstelle positiv beurteilten Behälter gefertigt wurden:

1. Sotralentz  
Werk Drulingen  
FRANKREICH
2. Sotralentz sp. Z o.o  
ul. Unii Europejskiej 26  
96 – 100 SKIERNIEWICE  
POLEN

<sup>6</sup> Gesetz zur Ordnung des Wasserhaushalts (Wasserhaushaltsgesetz- WHG) vom 31. Juli 2009 (BGBl. I S. 2585)

<sup>7</sup> Die Rezeptur der permeationshemmenden Innenbeschichtung ist beim DIBt hinterlegt.

<sup>8</sup> DIN 4102-1:1998-05 Brandverhalten von Baustoffen und Bauteilen – Teil 1: Baustoffe; Begriffe, Anforderungen und Prüfungen

**Allgemeine bauaufsichtliche Zulassung**

Nr. Z-40.21-285

Seite 5 von 11 | 16. Mai 2013

(3) Bei wesentlichen Änderungen an der Blasanlage, (wie z. B. am Extruder, am Blaskopf oder an der Blasform) und bei Änderung der chemischen Nachbehandlung ist die Zertifizierungsstelle zu informieren, die über die weitere Vorgehensweise (Einschaltung des DIBt, Sonderprüfungen) entscheidet.

**2.3.2 Verpackung, Transport, Lagerung**

Verpackung, Transport und Lagerung müssen gemäß Anlage 3 erfolgen.

**2.3.3 Kennzeichnung**

(1) Die Behälter müssen vom Hersteller mit dem Übereinstimmungszeichen (Ü-Zeichen) nach den Übereinstimmungszeichen-Verordnungen der Länder gekennzeichnet werden. Die Kennzeichnung darf nur erfolgen, wenn die Voraussetzungen nach Abschnitt 2.4 erfüllt sind.

(2) Außerdem hat der Hersteller die Behälterkombination, bestehend aus Innenbehälter und Auffangvorrichtung an der Auffangvorrichtung gut sichtbar und dauerhaft mit folgenden Angaben zu kennzeichnen:

- Herstellungsnummer,
- Herstellungsdatum,
- Nenninhalt des Behälters bei einem zulässigen Füllungsgrad (gemäß ZG-ÜS<sup>9</sup>) in Liter,
- Werkstoff (die verwendete Formmasse muss aus der Kennzeichnung hervorgehen z. B. "PE-HD - Lupolen 4261 AG UV") für Innen- und Außenbehälter,
- die permeationshemmend ausgerüsteten Behälter müssen zusätzlich zum Werkstoff mit der Buchstabenkombination "SOL" gekennzeichnet werden,
- zulässige Betriebstemperatur,
- Hinweis auf drucklosen Betrieb,
- Vermerk "Außenaufstellung nicht zulässig",
- Vermerk "Nur für Lagermedien gemäß allgemeiner bauaufsichtlicher Zulassung Nr. Z-40.21-285".

(3) Die zum zulässigen Füllungsgrad gehörende Füllhöhe ist am Behälter bzw. am Füllstandsanzeiger zu kennzeichnen (Füllstandsmarke-Maximum).

**2.4 Übereinstimmungsnachweis****2.4.1 Allgemeines**

(1) Die Bestätigung der Übereinstimmung der Behälter mit den Bestimmungen dieser allgemeinen bauaufsichtlichen Zulassung muss für jedes Herstellwerk mit einem Übereinstimmungszertifikat auf der Grundlage einer werkseigenen Produktionskontrolle und einer regelmäßigen Fremdüberwachung einschließlich einer Erstprüfung der Behälter nach Maßgabe der folgenden Bestimmungen erfolgen.

(2) Für die Erteilung des Übereinstimmungszertifikats und die Fremdüberwachung einschließlich der dabei durchzuführenden Produktprüfungen, hat der Hersteller der Behälter eine hierfür anerkannte Zertifizierungsstelle sowie eine hierfür anerkannte Überwachungsstelle einzuschalten.

(3) Die Erklärung, dass ein Übereinstimmungszertifikat erteilt ist, hat der Hersteller durch Kennzeichnung der Bauprodukte mit dem Übereinstimmungszeichen (Ü-Zeichen) unter Hinweis auf den Verwendungszweck abzugeben.

(4) Dem Deutschen Institut für Bautechnik ist von der Zertifizierungsstelle eine Kopie des von ihr erteilten Übereinstimmungszertifikats zur Kenntnis zu geben. Dem Deutschen Institut für Bautechnik ist zusätzlich eine Kopie des Erstprüfberichts zur Kenntnis zu geben.

<sup>9</sup>

ZG-ÜS: Zulassungsgrundsätze für Sicherheitseinrichtungen von Behältern und Rohrleitungen - Überfüllsicherungen, Stand: Juli 2012

#### 2.4.2 Werkseigene Produktionskontrolle

(1) In jedem Herstellwerk ist eine werkseigene Produktionskontrolle einzurichten und durchzuführen. Unter werkseigener Produktionskontrolle wird die vom Hersteller vorzunehmende kontinuierliche Überwachung der Produktion verstanden, mit der dieser sicherstellt, dass die von ihm hergestellten Behälter den Bestimmungen dieser allgemeinen bauaufsichtlichen Zulassung entsprechen.

(2) Die werkseigene Produktionskontrolle muss für die Werkstoffe mindestens die in Anlage 4, Abschnitt 1.1 und für die Behälter mindestens die in Anlage 4, Abschnitt 1.2 aufgeführten Prüfungen einschließen.

(3) Die Ergebnisse der werkseigenen Produktionskontrolle sind aufzuzeichnen und auszuwerten. Die Aufzeichnungen müssen mindestens folgende Angaben enthalten:

- Bezeichnung des Bauprodukts bzw. des Ausgangsmaterials;
- Art der Kontrolle oder Prüfung;
- Datum der Herstellung und der Prüfung des Bauprodukts bzw. des Ausgangsmaterials oder der Bestandteile;
- Ergebnis der Kontrollen und Prüfungen und Vergleich mit den Anforderungen;
- Unterschrift des für die werkseigene Produktionskontrolle Verantwortlichen.

(4) Die Aufzeichnungen sind mindestens fünf Jahre aufzubewahren und der für die Fremdüberwachung eingeschalteten Überwachungsstelle vorzulegen. Sie sind dem Deutschen Institut für Bautechnik vorzulegen sowie der zuständigen obersten Bauaufsichtsbehörde auf Verlangen vorzulegen.

(5) Bei ungenügendem Prüfergebnis sind vom Hersteller unverzüglich die erforderlichen Maßnahmen zur Abstellung des Mangels zu treffen. Bauprodukte, die den Anforderungen nicht entsprechen, sind so zu handhaben, dass Verwechslungen mit übereinstimmenden ausgeschlossen werden. Nach Abstellung des Mangels ist - soweit technisch möglich - die betreffende Prüfung unverzüglich zu wiederholen.

#### 2.4.3 Fremdüberwachung

(1) In jedem Herstellwerk ist die werkseigene Produktionskontrolle durch eine Fremdüberwachung entsprechend Anlage 4, Abschnitt 2 (2), regelmäßig zu überprüfen, mindestens jedoch zweimal jährlich.

(2) Im Rahmen der Fremdüberwachung ist eine Erstprüfung der Behälter entsprechend Anlage 4, Abschnitt 2 (1), durchzuführen. Darüber hinaus können auch Proben für Stichprobenprüfungen entnommen werden. Die Probenahme und Prüfungen obliegen jeweils der anerkannten Überwachungsstelle.

(3) Die Ergebnisse der Zertifizierung und Fremdüberwachung sind mindestens fünf Jahre aufzubewahren. Sie sind von der Zertifizierungsstelle bzw. der Überwachungsstelle dem Deutschen Institut für Bautechnik vorzulegen sowie der zuständigen obersten Bauaufsichtsbehörde auf Verlangen vorzulegen.

### 3 Bestimmungen für Entwurf und Bemessung

(1) Die Behälter nach dieser allgemeinen bauaufsichtlichen Zulassung (bestehend aus Innen- und Außenbehälter) sind dafür ausgelegt, einer Brandeinwirkung von 30 Minuten Dauer in Räumen von Gebäuden, die den baurechtlichen Anforderungen an Heiz- und Heizöllagerräume entsprechen, zu widerstehen, ohne undicht zu werden.

(2) Die Bedingungen für die Aufstellung der Behälter sind den wasser-, arbeitsschutz- und baurechtlichen Vorschriften zu entnehmen.



## 4 Bestimmungen für die Ausführung

### 4.1 Allgemeines

(1) Mit dem Einbauen bzw. Aufstellen der Behälter dürfen nur solche Betriebe beauftragt werden, die für diese Tätigkeiten Fachbetriebe im Sinne von § 3 der Verordnung über Anlagen zum Umgang mit wassergefährdenden Stoffen<sup>10</sup> sind, es sei denn, diese Tätigkeiten sind nach landesrechtlichen Vorschriften von der Fachbetriebspflicht ausgenommen oder der Hersteller der Behälter führt diese Tätigkeiten mit eigenem sachkundigen Personal aus.

(2) Beim Transport oder der Montage beschädigte Behälter dürfen nicht verwendet werden, soweit die Schäden die Dichtheit oder die Standsicherheit der Behälter mindern. Eine Instandsetzung der Behälter (Innen-/Außenbehälter) ist nicht zulässig.

(3) Die Beurteilung von Schäden und Maßnahmen zur Beseitigung von Schäden sind im Einvernehmen mit einem für Kunststofffragen zuständigen Sachverständigen<sup>11</sup>, ggf. unter Mitwirkung des Antragstellers, zu treffen.

(4) In Erdbebengebieten innerhalb der Erdbebenzonen 1 bis 3 nach DIN 4149<sup>12</sup> sind die Behälter ausreichend in ihrer Lage zu sichern.

### 4.2 Ausrüstung der Behälter

(1) Die Bedingungen für die Ausrüstung der Behälter sind den wasser-, bau- und arbeitschutzrechtlichen Vorschriften zu entnehmen. Sofern für die Ausrüstung keine wasser- bzw. baurechtlichen Vorschriften existieren, ist TRbF 20<sup>13</sup>, Abschnitt 9 zu beachten.

(2) Die Einrichtungen müssen so beschaffen sein, dass unzulässiger Über- und Unterdruck und unzulässige Beanspruchungen der Behälterwand vermieden werden.

(3) Bei Anschluss eines geeigneten Grenzwertgebers mit einem bauaufsichtlichen Verwendbarkeitsnachweis und unter Verwendung eines allgemein bauaufsichtlich zugelassenen<sup>14</sup> Befüllsystems Typ "SL-1" (für Reihenaufstellung) bzw. Typ "SL-2" (für Block- und variable Aufstellung) sowie eines dazugehörigen nicht kommunizierenden Entnahmesystems vom Typ "WK II" mit einem bauaufsichtlichen Verwendbarkeitsnachweis dürfen die Behälter zur Lagerung der Medien nach Abschnitt 1 (3), Pos. 1. bis Pos. 4. zu Behältersystemen mit bis zu 15 Behältern gleicher Größe und Typ mit jeweils maximal fünf Behältern in einer Reihe zusammengeschlossen werden. Siehe hierzu Abschnitt 4.3.3 sowie Anlage 6.

(4) Zwischen Innen- und Außenbehälter (Auffangbehälter) ist ggf. nach Maßgabe der wasserrechtlichen Anforderungen bei Behältern mit Fassungsvermögen von 750 l, 1000 l bzw. 1500 l eine für den vorgesehenen Verwendungszweck geeignete Leckagesonde mit allgemeiner bauaufsichtlicher Zulassung einzubauen.

(5) Die Behälter vom Typ 2000 TELK 78 sind mit einem Leckwarngerät mit allgemeiner bauaufsichtlicher Zulassung auszurüsten, welches optischen und akustischen Alarm auslöst.

<sup>10</sup> Verordnung über Anlagen zum Umgang mit wassergefährdenden Stoffen vom 31. März 2010 (BGBl. I S. 377)

<sup>11</sup> Sachverständige von Zertifizierungs- und Überwachungsstellen sowie weitere Sachverständige, die auf Anfrage vom DIBt bestimmt werden

<sup>12</sup> DIN 4149:2005-04 Bauten in deutschen Erdbebengebieten – Lastannahmen, Bemessung und Ausführung üblicher Hochbauten

<sup>13</sup> TRbF 20 Technische Regeln für brennbare Flüssigkeiten, Lager, Hrsg.: BARbBl. 4/2001 S. 60, geändert BARbBl. 2/2002 S. 66 und BARbBl. 6/2002 S. 63

<sup>14</sup> Bis zum 30. September 2015 gelten für das Befüllsystem vom Typ "SL-1" (Staudüse Ø 10 mm) bzw. Typ "SL-2" (Staudüse Ø 6,4 mm):

- die lfd. Nr. 15.27 der Bauregelliste A Teil 1 in Verbindung mit den Berichten des TÜV Nord, Anlagentechnik, vom 10.01.2001 zur Akte: 111 BG Sotralentz ("SL-1" und "SL-2"), vom 22.09.2003 zur Akte: 3237 BG Sotralentz ("SL-1") sowie vom 29.05.2007 zur Akte: 8232 BG Sotralentz ("SL-1")

**Allgemeine bauaufsichtliche Zulassung**

Nr. Z-40.21-285

Seite 8 von 11 | 16. Mai 2013

**4.3 Montage****4.3.1 Allgemeines**

(1) Die Behälter sind lotrecht in Räumen von Gebäuden, vor UV-Strahlung geschützt so aufzustellen, dass Möglichkeiten zur Brandbekämpfung in ausreichendem Maße vorhanden sind.

(2) Die Böden der Behälter müssen vollständig auf einer ebenen, biegesteifen und glatten Auflagerplatte bzw. einer sorgfältig verdichteten und befestigten ebenen Auflagerfläche stehen.

(3) Die Behälter müssen von Wänden und sonstigen Bauteilen sowie untereinander einen solchen Abstand haben, dass die Erkennung von Füllstand, Leckagen und die Zustandskontrolle durch Inaugenscheinnahme jederzeit möglich ist.

(4) Die Behälter sind gegen Beschädigungen durch anfahrende Fahrzeuge zu schützen, z. B. durch geschützte Aufstellung, einen Anfahrerschutz oder durch Aufstellen in einem geeigneten Raum.

(5) Das Kennzeichnungsschild (Gravurschild) sowie der Grenzwertgeber (GWG) mit Anschlussarmatur müssen sich an einer begehbaren Seite der Behälteranlage befinden. Die ggf. vorhandene Füllstandsanzeige muss gut ablesbar sein.

(6) Der Grenzwertgeber ist – in Fließrichtung des Volumenstroms betrachtet –

- bei Reihen- oder Blockaufstellung im ersten Behälter des Tanksystems,
- bei Treppen- oder Winkelaufstellung (unvollständige Reihen) im ersten Behälter der kleinsten unvollständigen Behälterreihe, wobei sich die Behälteranzahl der nachfolgenden Reihen nicht verringern darf,

inzubauen. Für Medien nach Abschnitt 1 (3) Pos. 1. bis Pos. 4. sind die Bezugsmaße für die Einbautiefe des Grenzwertgebers in Anlage 5 genannt.

**4.3.2 Rohrleitungen**

(1) Die Entnahmeleitung ist grundsätzlich als Einstrangsystem (ohne Rücklauf) auszuführen. Wenn aus technischen Gründen die Entnahmeleitung als Zweistrangsystem ausgeführt wird, muss die Rücklaufleitung des Entnahmesystems bei Behältersystemen - in Fließrichtung des Füllvolumenstroms betrachtet - im ersten Behälter, in dem auch der Grenzwertgeber installiert ist, enden.

(2) Be- und Entlüftungsleitungen müssen der TRbF 20<sup>15</sup>, Abschnitt 9.1.2 entsprechen. Sie müssen ausreichend bemessen und dürfen nicht absperrbar sein. Sie sind, einschließlich der Rohrverbindungen, so auszulegen, dass sie bei einem Überdruck von 0,3 bar dicht bleiben. Die Austrittsöffnungen sind gegen Eindringen von Regenwasser zu schützen.

(3) Be- und Entlüftungsleitungen oder -einrichtungen dürfen nicht in geschlossenen Räumen münden. Das gilt nicht für einzeln aufgestellte Behälter mit einem Rauminhalt bis 1000 l zur Lagerung von Medien nach Abschnitt 1 (3), Pos. 1. bis Pos. 4.

(4) An eine gemeinsame Be- und Entlüftungsleitung dürfen nur dann mehrere Behälter angeschlossen werden, wenn die zu lagernden Flüssigkeiten bzw. deren Dämpfe keine gefährlichen Verbindungen eingehen.

(5) Beim Anschließen der Rohrleitungen an das Füllsystem bzw. an die Behälterstutzen bei Einzelbehältern ist darauf zu achten, dass kein Zwang entsteht und keine zusätzlichen äußeren Lasten auf den Behälter einwirken, die nicht planmäßig vorgesehen sind.

<sup>15</sup>

TRbF 20 Technische Regeln für brennbare Flüssigkeiten, Lager, Hrsrg.: BARbBl. 4/2001 S. 60, geändert BARbBl. 2/2002 S. 66 und BARbBl. 6/2002 S. 63



#### 4.3.3 Aufstellbedingungen für Behältersysteme

(1) Bei Lagerung von Medien nach Abschnitt 1 (3) Pos. 1. bis Pos. 4. müssen Behälter bzw. jeder Behälter eines Behältersystems – im befüllten Zustand – an mindestens einer Behälterseite einen begehbaren Abstand von mindestens 40 cm haben. An den übrigen Behälterseiten muss der Abstand mindestens 5 cm betragen.

(2) Abweichend von Absatz (1) dürfen die Behälter, wenn sie sich hinsichtlich der Ausführung der Rückhalteeinrichtung, der Art der Leck- bzw. Leckageerkennung und ggf. Alarmierung sowie der Sicherheitseinrichtungen gegen Überfüllung in eines der Systeme gemäß Anlage 6, Tabelle 1 einteilen lassen, unter Berücksichtigung der in Anlage 6, Tabelle 2 für das jeweilige System aufgeführten Wand bzw. Deckenabstände, zu Behältersystemen mit bis zu 15 Behältern gleicher Größe und Typ in maximal drei Reihen mit jeweils maximal fünf Behältern zusammengeschlossen werden.

(3) Der lichte Abstand zwischen den Behältern muss mindestens 110 mm betragen.

(4) die Behälter sind untereinander durch Abstandshalter in ihrer Lage zueinander zu fixieren.

#### 4.4 Dokumentation und Übereinstimmungsbestätigung

Die ausführende Firma hat die ordnungsgemäße Aufstellung, den Einbau und Montage in Übereinstimmung mit der Montageanleitung des Herstellers und gemäß den Bestimmungen der allgemeinen bauaufsichtlichen Zulassung unter Beachtung der bauaufsichtlichen Verwendbarkeitsnachweise der Ausrüstungsteile mit einer Übereinstimmungsbestätigung zu bestätigen. Diese Bestätigung ist in jedem Einzelfall dem Betreiber vorzulegen und von ihm in die Bauakte aufzunehmen.

### 5 Bestimmungen für Nutzung, Unterhalt, Wartung und Prüfung

#### 5.1 Nutzung

##### 5.1.1 Lagerflüssigkeiten

(1) Die Behälter dürfen zur Lagerung von wassergefährdenden Flüssigkeiten gemäß Abschnitt 1 (3) mit den dort genannten Einschränkungen verwendet werden.

(2) Die Lagerung verunreinigter Medien ist nicht zulässig, wenn die Verunreinigungen zu einem anderen Stoffverhalten führen.

##### 5.1.2 Nutzbares Behältervolumen

Der zulässige Füllungsgrad der Behälter darf 95 % nicht übersteigen, wenn nicht nach Maßgabe der TRbF 20<sup>15</sup>, Abschnitt 9.3.2.2 ein anderer Füllungsgrad nachgewiesen oder einzuhalten ist.

##### 5.1.3 Unterlagen

Dem Betreiber der Anlage sind vom Hersteller der Behälter folgende Unterlagen auszuhandigen:

- Abdruck der allgemeinen bauaufsichtlichen Zulassung Nr. Z-40.21-285,
- Abdruck des bauaufsichtlichen Verwendbarkeitsnachweises des verwendeten Grenzwertgebers/ der verwendeten Überfüllsicherung (wenn im Lieferumfang enthalten),
- Abdruck des bauaufsichtlichen Verwendbarkeitsnachweises des zur Verwendung kommenden Leckwarngerät (Behältertyp 2000 TELK 78) bzw. der zur Verwendung kommenden Leckagesonde (wenn im Lieferumfang der Behälter enthalten);
- Montageanleitung zur Aufstellung der Behälter bzw. der Behältersysteme,
- Abdruck der allgemeinen bauaufsichtlichen Zulassung für das jeweils verwendete Befüllsystem (nur bei Behältersystemen).

#### 5.1.4 Betrieb

(1) Der Betreiber hat vor Inbetriebnahme der Behälter bzw. des Behältersystems, an geeigneter Stelle ein dauerhaft sichtbares Schild anzubringen, auf dem die gelagerte Flüssigkeit gemäß Abschnitt 1 (3) einschließlich ihrer Dichte und Konzentration angegeben ist. Die Kennzeichnung nach anderen Rechtsbereichen bleibt unberührt.

(2) Die Betriebsvorschriften der TRbF 20<sup>15</sup> und der Verordnung über Anlagen zum Umgang mit wassergefährdenden Stoffen<sup>10</sup> sind einzuhalten.

(3) Vor dem Befüllen ist zu überprüfen, ob das einzulagernde Medium dem auf dem Schild nach Absatz (1) entspricht und die Temperatur des einzufüllenden Mediums nicht zur Überschreitung der zulässigen Betriebstemperatur nach Abschnitt 1 (3) führt. Außerdem ist zu prüfen, wie viel Lagerflüssigkeit der Behälter aufnehmen kann und ob der Grenzwertgeber/die Überfüllsicherung im ordnungsgemäßen Zustand ist.

(4) Einzelne aufgestellte Behälter dürfen nur mit festen Anschlüssen und nur unter Verwendung einer Überfüllsicherung, die rechtzeitig vor Erreichen des zulässigen Flüssigkeitsstands den Füllvorgang selbsttätig unterbricht oder akustischen Alarm auslöst, befüllt werden. Dies gilt nicht für Behälter mit einem Rauminhalt von nicht mehr als 1000 l, wenn sie mit einem selbsttätig schließenden Zapfventil und Füllraten bis 200 l/min im freien Auslauf befüllt werden.

(5) Behältersysteme dürfen nur über fest angeschlossene Rohrleitungen oder Schläuche aus Straßentankfahrzeugen oder Aufsetztanks unter Verwendung einer Pumpe mit einer Förderrate bis zu 1200 l/min und einem Nullförderdruck bis zu 10 bar Überdruck befüllt werden, wenn sie mit Einrichtungen gemäß Abschnitt 4.2 (3) ausgerüstet sind.

(6) Die Füllvorgänge sind vollständig zu überwachen. Nach Beendigung des Befüllvorgangs ist die Einhaltung des zulässigen Füllungsgrades nach Abschnitt 5.1.2 zu überprüfen.

(7) Die Behälter dürfen für Zwecke des hier geregelten Anwendungsbereichs (ortfeste Lagerung) nur im leeren Zustand transportiert werden. Die Aufstellposition der Behälter im befüllten oder teilbefüllten Zustand darf nicht verändert werden.

(8) Eine wechselnde Befüllung der Behälter mit unterschiedlichen Medien ist nicht zulässig.

(9) Bei der Verwendung der Behälter zur Lagerung von gebrauchten Schmier-, Hydraulik- und Wärmeträgerölen und gebrauchten Fotochemikalien handelt es sich um Sammelbehälter mit Stutzen für den sicheren Anschluss einer fest verlegten Rohrleitung oder abnehmbaren Leitung zur Benutzung durch Fachpersonal (nicht durch jedermann).

(10) Die Entnahmemenge für das zur Verwendung kommende nicht kommunizierende Entnahmesystem vom Typ "WK II" darf für die Behältertypen "750 TELK 69", "1000 TELK 69", "1000 TELK 75" und "1500 TELK 75" maximal 20 l/h (17 kg/h) bzw. für den Behältertyp "2000 TELK 78" maximal 50 kg/h (60 l/h) nicht überschreiten.

#### 5.2 Unterhalt, Wartung

(1) Der Betreiber einer Lageranlage ist verpflichtet, mit dem Instandhalten und Reinigen der Behälter und des Rohrleitungssystems nur solche Betriebe zu beauftragen, die für diese Tätigkeiten Fachbetriebe im Sinne von § 3 der Verordnung über Anlagen zum Umgang mit wassergefährdenden Stoffen<sup>10</sup> sind, es sei denn, diese Tätigkeiten sind nach landesrechtlichen Vorschriften von der Fachbetriebspflicht ausgenommen oder der Hersteller der Behälter führt diese Tätigkeiten mit eigenem sachkundigen Personal aus.

(3) Maßnahmen zur Beseitigung von Schäden sind im Einvernehmen mit einem für Kunststofffragen zuständigen Sachverständigen<sup>11</sup> ggf. unter Mitwirkung des Antragstellers, zu klären.

(4) Die Reinigung des Innern von Behältern (z. B. für eine Inspektion) unter Verwendung von Lösungsmitteln ist unzulässig. Die Unfallverhütungsvorschriften sowie die jeweiligen Vorschriften für die Verwendung von chemischen Reinigungsmitteln und die Beseitigung anfallender Reste müssen beachtet werden.

(6) Die Auffang- und Innenbehälter sind in der Regel transluzent und ermöglichen die visuelle Erkennbarkeit von Leckagen sowie des Füllstands (Behälter mit Fassungsvermögen von 750 l bis 1500 l). Falls der Füllstand ohne Hilfsmittel nicht mehr erkennbar ist, ist jeder betroffene Behälter mindestens mit einem Flüssigkeitsstandanzeiger und einer für den vorgesehenen Verwendungszweck geeigneten Leckagesonde mit allgemeiner bauaufsichtlicher Zulassung nachzurüsten.

### **5.3 Prüfungen**

#### **5.3.1 Funktionsprüfung/Prüfung vor Inbetriebnahme**

(1) Nach Aufstellung der Behälter und Montage der entsprechenden Rohrleitungen und Sicherheitseinrichtungen ist eine Funktionsprüfung erforderlich. Diese besteht aus Sichtprüfung, Dichtheitsprüfung, Prüfung der Befüll-, Belüftungs- und Entnahmeleitungen und sonstigen Einrichtungen.

(2) Die Funktionsprüfung ersetzt nicht eine erforderliche Prüfung vor Inbetriebnahme durch einen Sachverständigen nach Wasserrecht, die gemeinsame Durchführung ist jedoch möglich.

#### **5.3.2 Laufende Prüfungen/Prüfungen nach Inbetriebnahme**

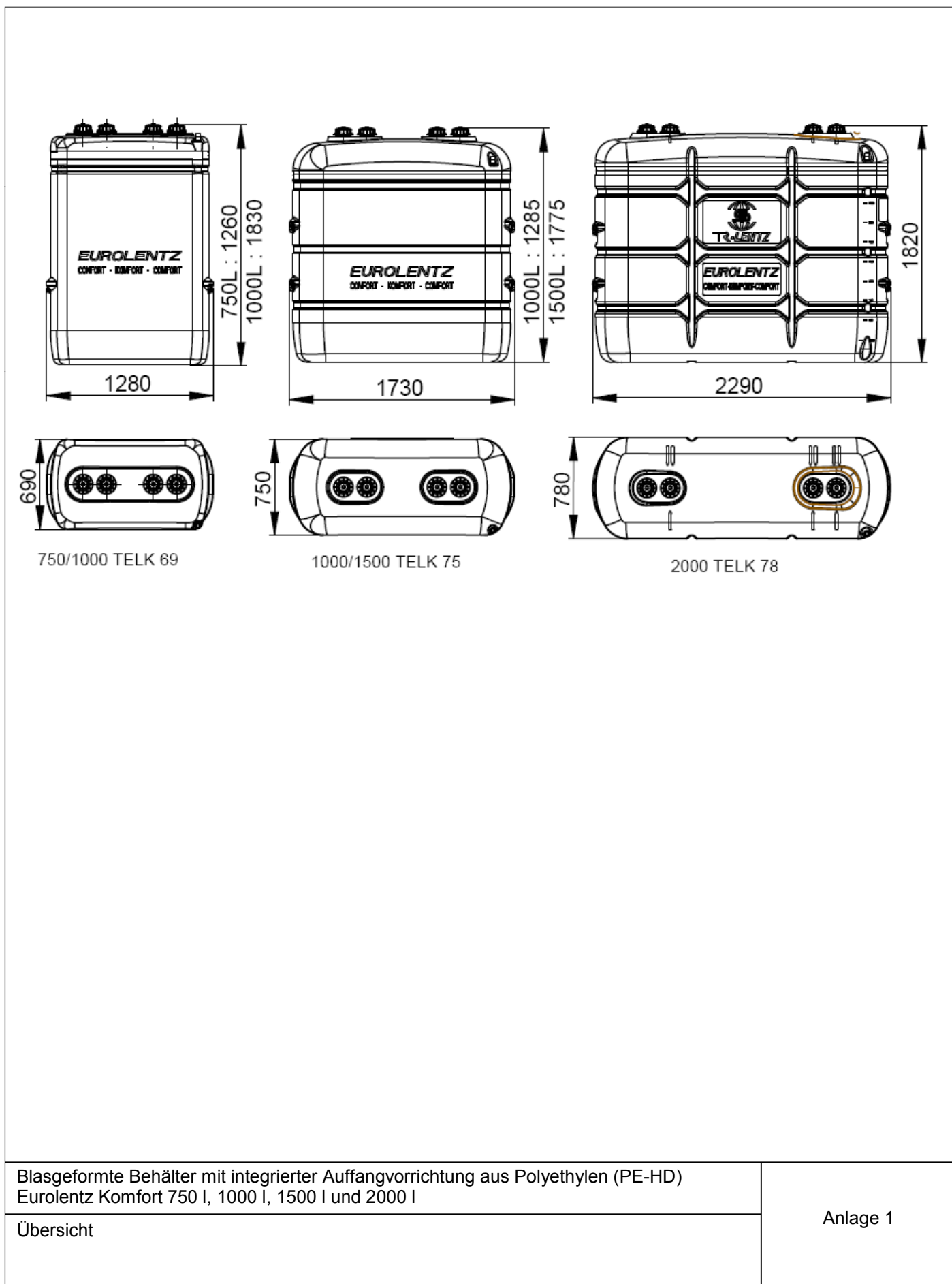
(1) Der Betreiber hat mindestens einmal wöchentlich die Behälter durch Inaugenscheinnahme auf Dichtheit zu überprüfen. Sobald Undichtheiten entdeckt werden, ist die Anlage außer Betrieb zu nehmen und der schadhafte Behälter ggf. zu entleeren.

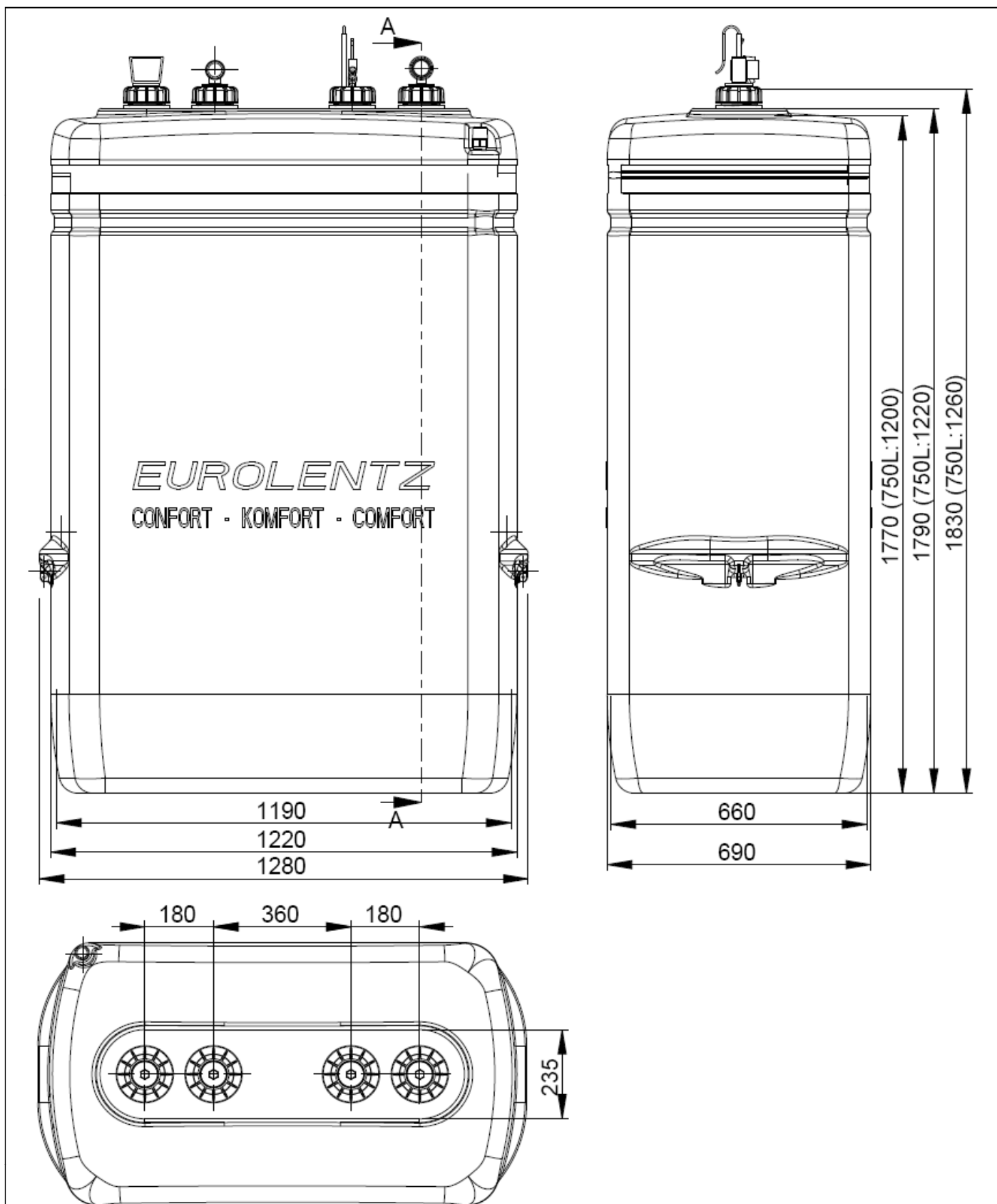
(2) Die Funktionsfähigkeit des Leckwarngerätes bzw. der ggf. vorhandenen Leckagesonde nach ist nach den Angaben in der allgemeinen bauaufsichtlichen Zulassung für dieses Leckwarngerät / diese Leckagesonde zu überprüfen.

(3) Prüfungen nach anderen Rechtsbereichen bleiben unberührt.

Holger Eggert  
Referatsleiter

Beglaubigt



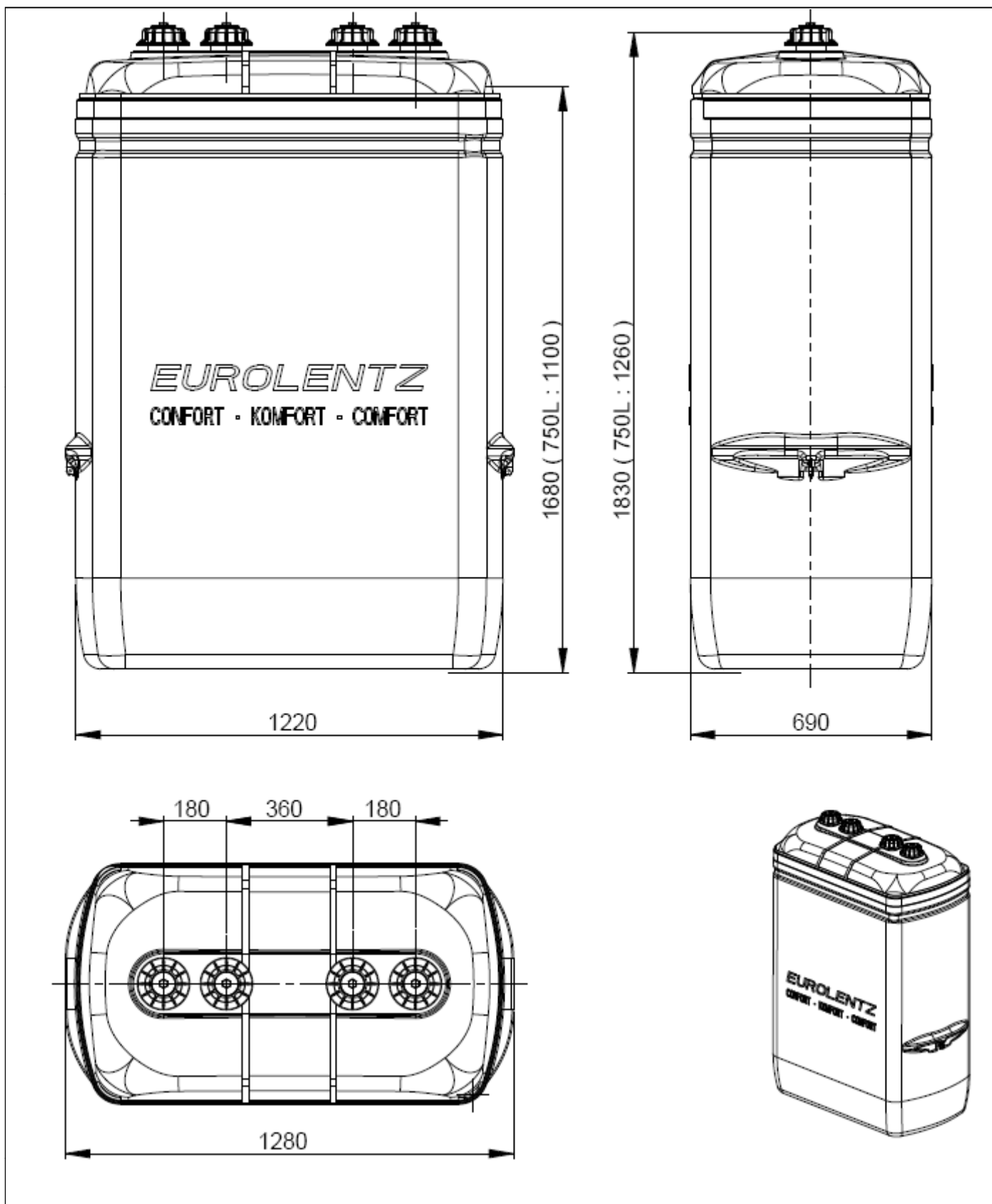


Elektronische Kopie der abZ des DIBt: Z-40.21-285

Blasgeformte Behälter mit integrierter Auffangvorrichtung aus Polyethylen (PE-HD)  
 Eurolentz Komfort 750 l, 1000 l, 1500 l und 2000 l

750 TELK 69  
 1000 TELK 69

Anlage 1.1



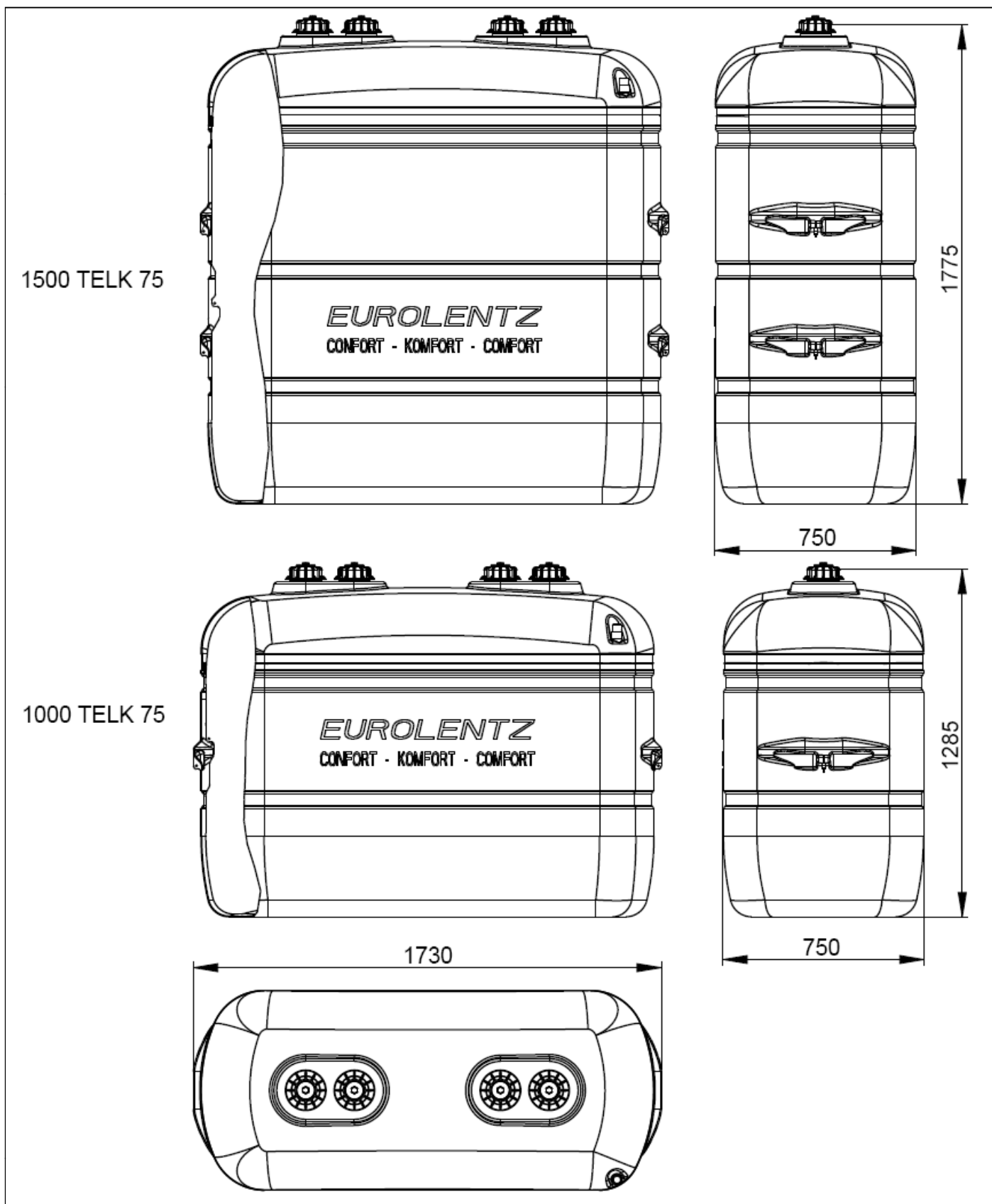
Elektronische Kopie der abZ des DIBt: Z-40.21-285

Blasgeformte Behälter mit integrierter Auffangvorrichtung aus Polyethylen (PE-HD)  
 Eurolentz Komfort 750 l, 1000 l, 1500 l und 2000 l

750 TELK 69 Basic  
 1000 TELK 69 Basic  
 (ohne Deckel)

Anlage 1.2

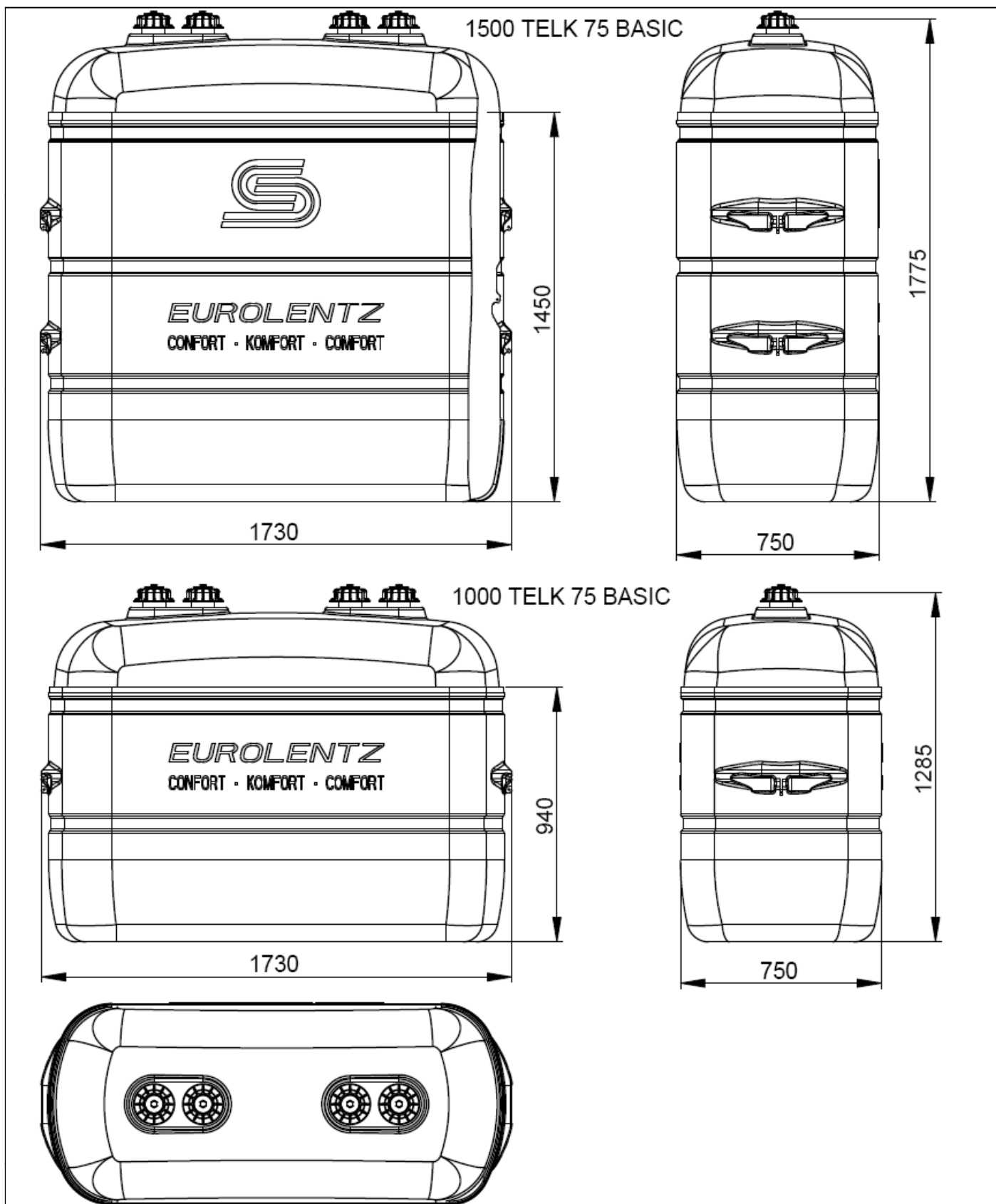




Blasgeformte Behälter mit integrierter Auffangvorrichtung aus Polyethylen (PE-HD)  
 Eurolentz Komfort 750 l, 1000 l, 1500 l und 2000 l

1000 – 1500 TELK 75

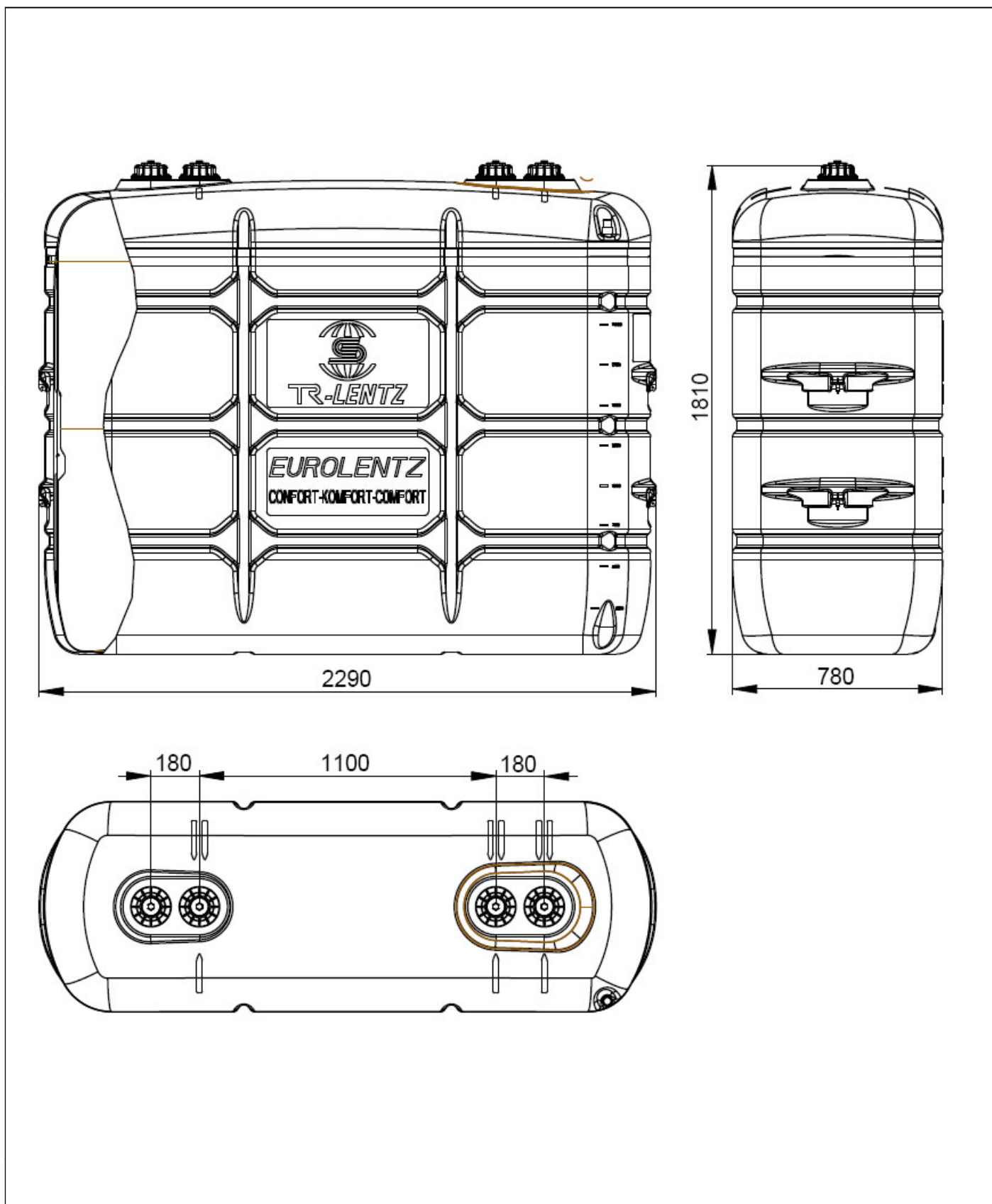
Anlage 1.3



Blasgeformte Behälter mit integrierter Auffangvorrichtung aus Polyethylen (PE-HD)  
 Eurolentz Komfort 750 I, 1000 I, 1500 I und 2000 I

1000 TELK 75 BASIC  
 1500 TELK 75 BASIC  
 (ohne Deckel)

Anlage 1.4



Elektronische Kopie der abZ des DIBt: Z-40.21-285

Blasgeformte Behälter mit integrierter Auffangvorrichtung aus Polyethylen (PE-HD)  
 EuroLentz Komfort 750 l, 1000 l, 1500 l und 2000 l

2000 TELK 78

Anlage 1.5

**Blasgeformte Behälter mit integrierter Auffang-  
vorrichtung aus Polyethylen (PE-HD) Euroleutz Komfort  
750 l, 1000 l, 1500 l und 2000 l Typ:750 TELK 69 basic,  
1000 TELK 69 basic, 1000 TELK 75 basic, 1500 TELK 75  
basic Typ: 750 TELK 69, 1000 TELK 69, 1000 TELK 75,  
1500 TELK 75, 2000 TELK 78 Behältersysteme**

Anlage 2  
Seite 1 von 2

## Werkstoffe

### 1 Formmassen für Innen- und Außenbehälter (blasgeformt)

(1) Zur Herstellung der Behälter (Innenbehälter und Auffangbehälter) dürfen nur die in der Spalte 1 der nachstehenden Tabelle 1 aufgeführten Formmassen mit den in Spalte 2 und 3 genannten Materialkennwerten verwendet werden.

Tabelle 1: Formmassen, Materialkennwerte

Spalte	1	2	3	4
Nr.	Typenbezeichnung Hersteller Bezeichnung nach DIN EN ISO 1872-1 <sup>1</sup>	Schmelzindex MFI 190/21,6 [g/10 min]	Dichte bei 23 °C [g/cm <sup>3</sup> ]	Verwendung für
1.	<b>Alcudia 49070 UV</b> Repsol Quimica BAHN, 50 G 090	8,5 ± 1,5	0,949 ± 0,002	Innen- und Außenbehälter
2.	<b>Lupolen 4261 AG UV</b> der Basell Polyolefine GmbH BHN, 45 T 006	6,1 ± 0,7	0,945 ± 0,002	Innen- und Außenbehälter
3.	<b>Rigidex HM 5411 UE</b> BP Chemicals BAHLN, 45 G 090	8,5 ± 1,5	0,950 ± 0,002	nur Innenbehälter
4.	<b>Finathene 49080 UV</b> Fina Chemicals BGL, 50 G 090	8,5 ± 1,5	0,949 ± 0,002	Innenbehälter (alle Behältertypen außer 2000 TELK) Außenbehälter (alle Typen)

(2) Die aus den Formmassen Nr.: 1, 2 bzw. 3 hergestellten Innenbehälter dürfen mit einer permeationshemmenden Innenbeschichtung versehen werden.

(3) Zur Herstellung der Auffangbehälter dürfen die Formmassen (ohne Zusätze) Nr.: 1., 2. und 4. verwendet werden.

(4) Die Formmasse ist mit mindestens 70 % Neuware und höchstens 30 % sortenreiner Rücklaufmasse zu verarbeiten. Die Verwendung von Regranulaten ist nicht zulässig. Eine Mischung der unterschiedlichen Formmassen ist unzulässig.

### 2 Behälterzubehör / Abstandshalter

Die Werkstoffe und Details sind in den hinterlegten Unterlagen aufgeführt.

<sup>1</sup> DIN EN ISO 1872-1:1999-10 Polyethylen (PE)-Formmassen, Teil 1: Bezeichnungssystem und Basis für Spezifikationen

**Blasgeformte Behälter mit integrierter Auffang-  
vorrichtung aus Polyethylen (PE-HD) Eurolentz Komfort  
750 l, 1000 l, 1500 l und 2000 l Typ:750 TELK 69 basic,  
1000 TELK 69 basic, 1000 TELK 75 basic, 1500 TELK 75  
basic Typ: 750 TELK 69, 1000 TELK 69, 1000 TELK 75,  
1500 TELK 75, 2000 TELK 78 Behältersysteme**

**Anlage 3  
Seite 1 von 2**

## **Verpackung, Transport und Lagerung**

### **1 Verpackung**

Eine Verpackung der Behälter zum Zwecke des Transports bzw. der (Zwischen-) Lagerung ist bei Beachtung der Anforderungen des Abschnitts 2 nicht erforderlich. Alle Stutzenöffnungen sind durch Aufschrauben der Verschlusskappen zu schließen.

### **2 Transport, Lagerung**

#### **2.1 Allgemeines**

Der Transport ist nur von solchen Firmen durchzuführen, die über fachliche Erfahrungen, geeignete Geräte, Einrichtungen und Transportmittel sowie ausreichend geschultes Personal verfügen. Zur Vermeidung von Gefahren für Beschäftigte und Dritte sind die einschlägigen Unfallverhütungsvorschriften zu beachten.

#### **2.2 Transportvorbereitung**

(1) Die Behälter sind so für den Transport vorzubereiten, dass beim Verladen, Transportieren und Abladen keine Schäden auftreten.

(2) Die Ladefläche des Transportfahrzeugs muss so beschaffen sein, dass Beschädigungen der Behälter durch punktförmige Stoß- oder Druckbelastungen auszuschließen sind.

#### **2.3 Auf- und Abladen**

(1) Beim Abheben, Verfahren und Absetzen der Behälter müssen stoßartige Beanspruchungen vermieden werden.

(2) Kommt ein Gabelstapler zum Einsatz, müssen während der Fahrt mit dem Gabelstapler die Behälter gesichert werden.

(3) Stutzen und sonstige hervorstehende Behälterteile dürfen nicht zur Befestigung oder zum Heben herangezogen werden. Ein Schleifen der Behälter über den Untergrund ist nicht zulässig.

#### **2.4 Beförderung**

(1) Die Behälter sind gegen Lageveränderung während der Beförderung zu sichern.

(2) Durch die Art der Befestigung dürfen die Behälter nicht beschädigt werden.

#### **2.5 Lagerung**

(1) Bei Zwischenlagerung im Freien sind die Behälter gegen Beschädigung und Sturmeinwirkung sowie vor direkter UV-Einstrahlung zu schützen. Die Behälter dürfen nicht länger als 6 Monate der Freibewitterung ausgesetzt werden.

(2) Es ist unbedingt darauf zu achten, dass kein Niederschlagswasser zwischen Innenbehälter und Auffangbehälter gerät.

**Blasgeformte Behälter mit integrierter Auffang-  
vorrichtung aus Polyethylen (PE-HD) Eurolentz Komfort  
750 l, 1000 l, 1500 l und 2000 l Typ:750 TELK 69 basic,  
1000 TELK 69 basic, 1000 TELK 75 basic, 1500 TELK 75  
basic Typ: 750 TELK 69, 1000 TELK 69, 1000 TELK 75,  
1500 TELK 75, 2000 TELK 78 Behältersysteme**

**Anlage 3  
Seite 2 von 2**

## **Verpackung, Transport und Lagerung**

### **2.6 Schäden**

Bei Schäden, die durch den Transport bzw. bei der Zwischenlagerung entstanden sind, ist nach den Feststellungen eines für Kunststofffragen zuständigen Sachverständigen<sup>2</sup>, ggf. unter Mitwirkung des Antragstellers zu verfahren.

<sup>2</sup> Sachverständige von Zertifizierungs- und Überwachungsstellen sowie weitere Sachverständige, die auf Anfrage vom DIBt bestimmt werden



**Blasgeformte Behälter mit integrierter Auffang-  
 vorrichtung aus Polyethylen (PE-HD) Euroleutz Komfort  
 750 l, 1000 l, 1500 l und 2000 l Typ:750 TELK 69 basic,  
 1000 TELK 69 basic, 1000 TELK 75 basic, 1500 TELK 75  
 basic Typ: 750 TELK 69, 1000 TELK 69, 1000 TELK 75,  
 1500 TELK 75, 2000 TELK 78 Behältersysteme**

**Anlage 4  
 Seite 1 von 4**

**Übereinstimmungsnachweis**

**1 Werkseigene Produktionskontrolle**

**1.1 Werkstoffe**

(1) Für die in Anlage 2, Tabelle 1 aufgeführten Werkstoffe sind die in der Tabelle 1 genannten Nachweise zu erbringen, wobei die in Tabelle 2 genannten Überwachungskennwerte als Minimal- bzw. Maximalwerte einzuhalten sind.

(2) Bei der Ermittlung der Werte ist jeweils der Mittelwert aus mindestens drei Einzelmessungen zu bilden.

Tabelle 1: Prüfungen und Dokumentation der Werkstoffe

Gegenstand	Eigenschaft	Prüfgrundlage	Dokumentation	Häufigkeit
Formmasse	Handelsname, Typenbezeichnung Formmasstyp nach DIN EN ISO 1872-1 <sup>1</sup>	Anlage 2, Abschnitt 1	Abnahmeprüf zeugnis 3.1 nach DIN EN 10204 <sup>3</sup>	jede Lieferung
	Schmelzindex, Dichte		Aufzeichnung oder Abnahmeprüf zeugnis 3.1 nach DIN EN 10204 <sup>3</sup>	
Formstoff	Schmelzindex, Dichte	Anlage 4, Abschnitt 1.2	Aufzeichnung	nach Betriebsan- lauf bzw. nach Chargenwechsel

Tabelle 2: Werkstoffkennwerte (Überwachungskennwerte)

Gegenstand	Dichte [g/cm <sup>3</sup> ] nach DIN EN ISO 1183-1 <sup>4</sup>	Schmelzindex [g/10 min] nach DIN ISO 1133 <sup>5</sup>
Formmasse	siehe Anlage 2, Nr. 1	
Formstoff	$d_{R(e)} + 0,004 \geq d_{R(a)}$	MFI 190/21,6 (e) - 0,15 MFI 190/21,6 (a) ≤ MFI 190/21,6 (a)
Index a ... vor der Verarbeitung an der Formmasse Index e ... nach der Verarbeitung am Formstoff		

<sup>3</sup> DIN EN 10204:2005-01

Metallische Erzeugnisse – Arten von Prüfbescheinigungen

<sup>4</sup> DIN EN ISO 1183-1:2004-05

Kunststoffe – Verfahren zur Bestimmung der Dichte von nicht verschäumten Kunststoffen – Teil 1: Eintauchverfahren, Verfahren mit Flüssigkeitspyknometer und Titrationverfahren

<sup>5</sup> DIN ISO 1133:2000-02

Kunststoffe – Bestimmung der Schmelze-Massefließrate (MFR) und der Schmelze-Volumenfließrate (MVR) von Thermoplasten

**Blasgeformte Behälter mit integrierter Auffang-  
vorrichtung aus Polyethylen (PE-HD) Euroleutz Komfort  
750 l, 1000 l, 1500 l und 2000 l Typ:750 TELK 69 basic,  
1000 TELK 69 basic, 1000 TELK 75 basic, 1500 TELK 75  
basic Typ: 750 TELK 69, 1000 TELK 69, 1000 TELK 75,  
1500 TELK 75, 2000 TELK 78 Behältersysteme**

**Anlage 4  
Seite 1 von 3**

**Übereinstimmungsnachweis**

**1.2 Behälter**

(1) An den Behältern / Behälterkombinationen sind die in Tabelle 3 genannten Prüfungen durchzuführen, wobei die in den Tabellen 4 bis 8 genannten Messwerte einzuhalten sind.

Tabelle 3: Prüfungen und Prüfgrundlage

Eigenschaft	Prüfgrundlage	Dokumentation	Häufigkeit
Permeationshemmende Innenbeschichtung	Schichtdicke s. SKZ max. 150 µm	Aufzeichnung	jeder beschichtete Behälter
Oberflächen	in Anlehnung an DVS 2206 <sup>6</sup>		jeder Behälter
Wanddicken, Behältermassen	s. Tabelle 4 bis Tabelle 8 dieser Anlage		
Dichtheit	Prüfdrücke s. BPG <sup>7</sup> , Abschnitt 3.4.1 (7)		
Überlaufvolumen und Differenz des Überlaufvolumens für Behälter in Behältersystemen	s. Abschnitt 1.2 (2) dieser Anlage (nur Innenbehälter)		nach Maßgabe der Zertifizierungsstelle

Tabelle 4: Mindestwanddicken, -behältermassen vor / ohne Innenbeschichtung Behältertyp 750 TELK 69 und 1000 TELK 69 aus Formmasse Alcludia 49070 UV oder Rigidex HM 5411 UE

Eigenschaft	Messpunkt/Maßgabe	Messwerte			
		Innenbehälter		Außenbehälter	
		750 l	1000 l	750 l	1000 l
Wanddicke [mm]	im Bereich der Ecken und Kanten oben	3,3	3,5	1,6	1,8
	unten	3,5	3,7	3,6	3,3
	im Bodenbereich	4,5	4,4	4,0	3,9
	in den übrigen Bereichen (Flächen)	3,5	3,5	3,0	2,6
Masse [kg]	Behälter ohne Zubehör	30,8	38,6	18,5*	30,5*

\* einschließlich Griffeneinheit; Behältermasse ohne Deckel

<sup>6</sup> Merkblatt DVS 2206:1975-11 Prüfung von Bauteilen und Konstruktionen aus thermoplastischen Kunststoffen"  
<sup>7</sup> BPG:1984-12 Bau- und Prüfgrundsätze für oberirdische Behälter und Behälterteile aus Thermoplasten

**Blasgeformte Behälter mit integrierter Auffang-  
vorrichtung aus Polyethylen (PE-HD) Euroleutz Komfort  
750 l, 1000 l, 1500 l und 2000 l Typ:750 TELK 69 basic,  
1000 TELK 69 basic, 1000 TELK 75 basic, 1500 TELK 75  
basic Typ: 750 TELK 69, 1000 TELK 69, 1000 TELK 75,  
1500 TELK 75, 2000 TELK 78 Behältersysteme**

**Anlage 4  
Seite 2 von 3**

**Übereinstimmungsnachweis**

Tabelle 5: Mindestwanddicken, -behältermassen vor / ohne Innenbeschichtung  
Behältertyp 750 TELK 69 und 1000 TELK 69 aus Formasse  
Lupolen 4261 AG UV

Eigenschaft	Messpunkt/Maßgabe	Messwerte			
		Innenbehälter		Außenbehälter	
		750 l	1000 l	750 l	1000 l
Wanddicke [mm]	im Bereich der Ecken und Kanten oben	4,0	4,3	1,6	1,8
	unten	3,4	3,6	3,6	3,3
	im Bodenbereich	4,4	5,1	4,0	3,9
	in den übrigen Bereichen (Flächen)	3,6	3,8	3,0	2,6
Masse [kg]	Behälter ohne Zubehör	28,3	39,4	18,5*	30,5*

\* einschließlich Griffreinheit; Behältermasse ohne Deckel

Tabelle 6: Mindestwanddicken, -behältermassen vor / ohne Innenbeschichtung Behälter-  
typ 1000 TELK 75 und 1500 TELK 75 aus Formasse Alcludia 49070 UV /  
Rigidex HM 5411 UE

Eigenschaft	Messpunkt/Maßgabe	Messwerte			
		Innenbehälter		Außenbehälter	
		1000 l	1500 l	1000 l	1500 l
Wanddicke [mm]	im Bereich der Ecken und Kanten oben	3,5	3,9	1,8	2,7
	unten	3,5	4,0	3,1	3,4
	im Bodenbereich	4,4	4,6	3,6	3,9
	in den übrigen Bereichen (Flächen)	3,5	3,9	3,7	3,7
	im Bereich der Einzüge		5,0		
Masse [kg]	Behälter ohne Zubehör	35,7	48,5	25,0*	35,0*

\* einschließlich Griffreinheit; Behältermasse ohne Deckel

Tabelle 7: Mindestwanddicken, -behältermassen vor / ohne Innenbeschichtung Behälter-  
typ 1000 TELK 75 und 1500 TELK 75 aus Formasse Lupolen 4261 AG UV

Eigenschaft	Messpunkt/Maßgabe	Messwerte			
		Innenbehälter		Außenbehälter	
		1000 l	1500 l	1000 l	1500 l
Wanddicke [mm]	im Bereich der Ecken und Kanten oben	3,7	4,6	1,8	2,7
	unten	3,7	5,0	3,1	3,4
	im Bodenbereich	5,1	6,8	3,6	3,9
	in den übrigen Bereichen (Flächen)	3,4	4,4	3,7	3,7
Masse [kg]	Behälter ohne Zubehör	35,2	52,5	25,0*	35,0*

\* einschließlich Griffreinheit; Behältermasse ohne Deckel

**Blasgeformte Behälter mit integrierter Auffang-  
vorrichtung aus Polyethylen (PE-HD) Euroleutz Komfort  
750 l, 1000 l, 1500 l und 2000 l Typ:750 TELK 69 basic,  
1000 TELK 69 basic, 1000 TELK 75 basic, 1500 TELK 75  
basic Typ: 750 TELK 69, 1000 TELK 69, 1000 TELK 75,  
1500 TELK 75, 2000 TELK 78 Behältersysteme**

**Anlage 4  
Seite 3 von 3**

**Übereinstimmungsnachweis**

Tabelle 8: Mindestwanddicken, -behältermassen vor / ohne Innenbeschichtung Behälter-  
typ 2000 TELK 78

Eigenschaft	Messpunkt/Maßgabe	Messwerte				
		Innenbehälter		Außenbehälter		
		Alcudia 49070 UV / Rigidex HM 5411 UE	Lupolen 4261 AG UV	Alcudia 49070 UV	Lupolen 4261 AG UV	Finathene 49080 UV
Wanddicke [mm]	im Bereich der Ecken und Kanten oben	4,0	4,7	2,4	2,6	2,4
	unten	4,2	4,4	3,0	3,1	3,4
	im Bodenbereich	4,4	5,0	3,1	3,3	3,7
	in den übrigen Bereichen (Flächen)	4,5	4,8	2,3	2,6	2,3
	im Bereich der Einzüge	5,5				
Masse [kg]	Behälter ohne Zubehör	80,0	77,0	64,8*	64,1*	65,2*

\* einschließlich Griffenheit; Behältermasse ohne Deckel

(2) Die Differenz des Überlaufvolumens  $\Delta V$  für Behälter (Innenbehälter) in Behältersystemen (Volumendifferenz) muss die nachfolgend genannte Anforderung erfüllen:

$$\Delta V = V_{\max} - V_{\min} \leq 1\% V_{\min}$$

$V_{\max}$ : Überlaufvolumen des größten Behälters des Behältersystems

$V_{\min}$ : Überlaufvolumen des kleinsten Behälters des Behältersystems

(3) Im Zeitraum der Geltungsdauer dieser allgemeinen bauaufsichtlichen Zulassung sind alle Behältertypen in die Prüfung einzubeziehen.

**1.3 Zusammenbau**

Es ist der passgerechte Sitz von Innen- und Auffangbehälter sowie der vormontierten Ausrüstungsteile zu überprüfen.

**2 Fremdüberwachung**

(1) Vor Beginn der laufenden Überwachung jedes Werkes müssen durch die Zertifizierungsstelle oder unter deren Verantwortung in Übereinstimmung mit dieser allgemeinen bauaufsichtlichen Zulassung willkürlich aus der inspizierten Herstellmenge nach Gutdünken des Probenehmers zu entnehmende Behälter geprüft werden (Erstprüfung). Die Proben für die Erstprüfung sind vom Vertreter der Zertifizierungsstelle normalerweise während der Erstinspektion des Werkes zu bestimmen und zu markieren. Die Proben und die Prüfanforderungen müssen den Bestimmungen der Anlage 4, Abschnitt 1 entsprechen. Der Probenehmer muss über das Verfahren der Probeentnahme ein Protokoll anfertigen.

(2) Die stichprobenartigen Prüfungen im Rahmen der Fremdüberwachung sollen den Prüfungen der werkseigenen Produktionskontrolle nach Abschnitt 1 dieser Anlage entsprechen.

**3 Dokumentation**

Zur Dokumentation siehe die Abschnitte 2.4.2 und 2.4.3 der Besonderen Bestimmungen.

**Blasgeformte Behälter mit integrierter Auffang-  
vorrichtung aus Polyethylen (PE-HD) Euroleutz Komfort  
750 l, 1000 l, 1500 l und 2000 l Typ:750 TELK 69 basic,  
1000 TELK 69 basic, 1000 TELK 75 basic, 1500 TELK 75  
basic Typ: 750 TELK 69, 1000 TELK 69, 1000 TELK 75,  
1500 TELK 75, 2000 TELK 78 Behältersysteme**

**Anlage 5  
Seite 1 von 3**

**Bezugsmaße für die Einbautiefe des Grenzwertgebers für Behälter zur Lagerung von Medien  
nach Abschnitt 1 (3) Pos. 1. bis Pos. 4.**

Tabelle 1: Bezugsmaße für die Einbautiefe des Grenzwertgebers bei Befüllsystem  
Typ:"SL-1" in Reihenaufstellung

Typ und Inhalt der Tanks [l]	Anzahl der Tanks	Durchmesser der Staudüse [mm]	Bezugsmaße** für den Grenzwertgeber (gemessen von der Oberkante des Behälterstutzens) [mm]
750 TELK 69 (750 l)	1	10	260
	2		205
	3		195
	4		195
	5		200
1000 TELK 69 (1000 l)	1	10	285
	2		250
	3		240
	4		260
	5		250
** entsprechend Bericht des TÜV Nord, Anlagentechnik vom 10.01.2001 zur Akte: 111 BG Sotralentz für Behältertyp 750 TELK 69 und 1000 TELK 69			

**Blasgeformte Behälter mit integrierter Auffang-  
 vorrichtung aus Polyethylen (PE-HD) Eurolentz Komfort  
 750 l, 1000 l, 1500 l und 2000 l Typ:750 TELK 69 basic,  
 1000 TELK 69 basic, 1000 TELK 75 basic, 1500 TELK 75  
 basic Typ: 750 TELK 69, 1000 TELK 69, 1000 TELK 75,  
 1500 TELK 75, 2000 TELK 78 Behältersysteme**

**Anlage 5  
 Seite 2 von 3**

**Bezugsmaße für die Einbautiefe des Grenzwertgebers für Behälter zur Lagerung von Medien  
 nach Abschnitt 1 (3) Pos. 1. bis Pos. 4.**

Tabelle 2: Bezugsmaße für die Einbautiefe des Grenzwertgebers bei Befüllsystem  
 Typ:"SL-1" in Reihenaufstellung

Typ und Inhalt der Tanks [l]	Anzahl der Tanks	Durchmesser der Staudüse [mm]	Bezugsmaße** für den Grenzwertgeber (gemessen von der Oberkante des Behälterstutzens) [mm]
1000 TELK 75 (1000 l)	1	10	310
	2		275
	3		255
	4		255
	5		290
1500 TELK 75 (1500 l)	1	10	300
	2		285
	3		290
	4		280
	5		295
2000 TELK 78 (2000 l)	1	10	350
	2		345
	3		330
	4		350
	5		345
**	entsprechend Bericht des TÜV Nord, Anlagentechnik, vom 22.09.2003 zur Akte: 3237 BG Sotralentz (1000 TELK 75 u. 1500 TELK 75) bzw. Bericht vom 22.09.2003 zur Akte: 8232 BG Sotralentz (2000 TELK 78)		



**Blasgeformte Behälter mit integrierter Auffang-  
 vorrichtung aus Polyethylen (PE-HD) Euroleutz Komfort  
 750 l, 1000 l, 1500 l und 2000 l Typ:750 TELK 69 basic,  
 1000 TELK 69 basic, 1000 TELK 75 basic, 1500 TELK 75  
 basic Typ: 750 TELK 69, 1000 TELK 69, 1000 TELK 75,  
 1500 TELK 75, 2000 TELK 78 Behältersysteme**

**Anlage 5  
 Seite 3 von 3**

**Bezugsmaße für die Einbautiefe des Grenzwertgebers für Behälter zur Lagerung von Medien  
 nach Abschnitt 1 (3) Pos. 1. bis Pos. 4.**

Tabelle 3: Bezugsmaße für die Einbautiefe des Grenzwertgebers bei Befüllsystem  
 Typ:"SL-2" in Blockaufstellung

Typ und Inhalt der Tanks [l]	Anzahl der Tanks	Durchmesser der Staudüse [mm]	Bezugsmaße** für den Grenz- wertgeber (gemessen von der Oberkante des Behälterstutzens) [mm]
750 TELK 69 (750 l)	4	6,4	255
	6 / 8		215
	9 / 10		245
	12 / 15		265
1000 TELK 69 (1000 l)	4	6,4	260
	6		320
	8 / 9		355
	10 / 12		350
	15		360
** entsprechend Bericht des TÜV Nord, Anlagentechnik, vom 10.01.2001 zur Akte: 111 BG Sotralentz (750 TELK 69 u. 1000 TELK 69)			

Tabelle 4: Bezugsmaße für die Einbautiefe des Grenzwertgebers bei Befüllsystem  
 Typ:"SL-2" in variabler Aufstellung

Typ und Inhalt der Tanks [l]	Anzahl der Tanks	Durchmesser der Staudüse [mm]	Bezugsmaße** für den Grenz- wertgeber (gemessen von der Oberkante des Behälterstutzens) [mm]
750 TELK 69 (750 l)	3	6,4	215
	4 – 5		255
	6 – 8		235
	9 – 10		255
	11 - 15		275
1000 TELK 69 (1000 l)	3	6,4	260
	4		280
	5		270
	6 – 9		335
	10 - 15		370
** entsprechend Bericht des TÜV Nord, Anlagentechnik, vom 10.01.2001 zur Akte: 111 BG Sotralentz (750 TELK 69 u. 1000 TELK 69)			

**Blasgeformte Behälter mit integrierter Auffang-  
 vorrichtung aus Polyethylen (PE-HD) Euroleutz Komfort  
 750 l, 1000 l, 1500 l und 2000 l Typ:750 TELK 69 basic,  
 1000 TELK 69 basic, 1000 TELK 75 basic, 1500 TELK 75  
 basic Typ: 750 TELK 69, 1000 TELK 69, 1000 TELK 75,  
 1500 TELK 75, 2000 TELK 78 Behältersysteme**

Anlage 6  
 Seite 1 von 3

**Abstandsregelung für Behälter und Behältersysteme zur Lagerung von Medien nach  
 Abschnitt 1 (3) Pos. 1. bis Pos. 4.**

**2 Abstandsregelung**

(1) In Anlehnung an TRwS 791 Teil 1<sup>8</sup> sind nachfolgend aufgeführte Bedingungen hinsichtlich der Abstände der Behälter einzuhalten.

(2) Die Behälter und Behältersysteme entsprechend dieser Zulassung sind hinsichtlich der Ausführung der Rückhalteeinrichtung, der Art der Leck- bzw. Leckageerkennung und ggf. Alarmierung sowie der Sicherheitseinrichtungen gegen Überfüllung in eines der Systeme nach Tabelle 1 einzuteilen.

(3) In Abhängigkeit der Einteilung gem. Tabelle 1 und der Art der Aufstellung (Einzelbehälter, ein-, zwei- oder dreireihig) sind die in Tabelle 2 angegebenen Abstände zu den Wänden des Aufstellraumes und zur Decke einzuhalten. Zwischen den Behältern eines Behältersystems ist ein Abstand von mindestens 5 cm erforderlich.

Tabelle 1: Einteilung der Behälter und Behältersysteme

System	Art der Rückhaltung	Art der Leck- bzw. Leckageerkennung und ggf. Alarmgebung	Vermeidung von Überfüllungen
1	Doppelwandig	Leckanzeigergerät, Automatisch	ein Behälter mit Grenzwertgeber die anderen Behälter mit je einem Füllstandsbegrenzer
2	Integrierte Rückhalteeinrichtung	Leckageerkennungssystem, Automatisch	
3	Integrierte Rückhalteeinrichtung	mechanische Leckageerkennung, visuell	
4	Integrierte Rückhalteeinrichtung	transluzent (durchscheinend) visuell	
5	vor Ort gefertigte Rückhalteeinrichtung	visuell	
6	Doppelwandig	Leckanzeigergerät, Automatisch	ein Behälter mit Grenzwertgeber
7	Integrierte Rückhalteeinrichtung	Leckageerkennungssystem, Automatisch	
8	Integrierte Rückhalteeinrichtung	mechanische Leckageerkennung, visuell	
9	Integrierte Rückhalteeinrichtung	transluzent (durchscheinend) visuell	
10	werksgefertigte nichtintegrierte Rückhalteeinrichtung	visuell	
11	vor Ort gefertigte Rückhalteeinrichtung	visuell	

**Blasgeformte Behälter mit integrierter Auffang-  
vorrichtung aus Polyethylen (PE-HD) Euroleutz Komfort  
750 I, 1000 I, 1500 I und 2000 I Typ:750 TELK 69 basic,  
1000 TELK 69 basic, 1000 TELK 75 basic, 1500 TELK 75  
basic Typ: 750 TELK 69, 1000 TELK 69, 1000 TELK 75,  
1500 TELK 75, 2000 TELK 78 Behältersysteme**

**Anlage 6  
Seite 2 von 3**

**Abstandsregelung für Behälter und Behältersysteme zur Lagerung von Medien nach  
Abschnitt 1 (3) Pos. 1. bis Pos. 4.**

Tabelle 2: Wand- und Deckenabstände in Abhängigkeit des Systems gemäß Tabelle 1

Gruppe	System	Einzelbehälter	1-reihig	2-reihig <sup>9</sup>	3-reihig <sup>9</sup>
I	1	KA + SE	KA + SE	KA+ SE	KA+ SE
II	2	G1	G1 oder S <sup>11</sup>	G1 + S + D20 oder G2	G1 <sup>10</sup> + S + D50 oder G1 + S <sup>11</sup> + D20 oder G2 + S
III	3 4 6 7	G1, Ausnahme: System 6 wie Gruppe I	G1	G1 <sup>12</sup> + S + D50 oder G2	G1 <sup>10, 12</sup> + S + D20 oder G2 + S
IV	8 9 10	G1	G1	G2 + D50	G + D50
V	5 11	G4	G4 + D20	G4 + D50	G4 + D50 + G

**Legende:**

- G: Jeder Behälter muss von mindestens einer Seite von einem 40 cm breiten Gang aus erreichbar sein
- G1: Ein 40 cm breiter Gang an einer Längsseite des Behälters bzw. Behältersystems und 5 cm an den anderen Seiten
- G2: 2 je 40 cm breite Gänge an beiden Längsseiten des Behältersystems, beide Gänge müssen zugänglich sein, und 5 cm an den anderen Seiten
- G4: 4 je 40 cm breite Gänge um den Behälter bzw. das Behältersystem
- D20: Abstand Decke – Behälterscheitel  $\geq 20$  cm, wenn durch geeignete Hilfsmittel (z. B. durch eine Zwangsführung des Sensors) sichergestellt ist, dass der Sensor aus dem Behälter bzw. der Rückhalteeinrichtung entnommen und wieder eingeführt werden kann, ohne dass die Behälter oder ein Gerüst bestiegen werden muss
- D50: Abstand Decke – Behälterscheitel  $\geq 50$  cm

9 Einzelne Behälter einer Reihe am Gang bleiben unberücksichtigt  
10 Nur bei (2 + 1) –reihiger Aufstellung (ein 40 cm breiter Gang nach der zweiten Reihe)  
11 Es muss durch geeignete an den Behältern vorhandene Hilfsmittel (z. B. durch eine Zwangsführung des Sensors) sichergestellt werden, dass der Sensor aus dem Behälter bzw. der Rückhalteeinrichtung entnommen und wieder eingeführt werden kann, ohne dass die Behälter oder ein Gerüst bestiegen werden muss  
12 Bei System 4 ist für eine ausreichende Beleuchtung der Räume zwischen den Behältern zu sorgen

**Blasgeformte Behälter mit integrierter Auffang-  
vorrichtung aus Polyethylen (PE-HD) Eurolentz Komfort  
750 I, 1000 I, 1500 I und 2000 I Typ:750 TELK 69 basic,  
1000 TELK 69 basic, 1000 TELK 75 basic, 1500 TELK 75  
basic Typ: 750 TELK 69, 1000 TELK 69, 1000 TELK 75,  
1500 TELK 75, 2000 TELK 78 Behältersysteme**

**Anlage 6  
Seite 3 von 3**

**Abstandsregelung für Behälter und Behältersysteme zur Lagerung von Medien nach  
Abschnitt 1 (3) Pos. 1. bis Pos. 4.**

- KA: Keine Anforderung an die Abstände über die montagebedingten Abstände hinaus.
- S: Sicherheitseinrichtungen (mechanische oder elektronische Leckageerkennungssysteme, Grenzwertgeber und Füllstandsbegrenzer) müssen für die Kontrolle/Prüfbarkeit auf Funktionsfähigkeit erreichbar sein (max. Abstand vom Gang 1,25 m, größere Abstände sind zulässig, wenn die durch Personen zu erwartende Lasten durch eine Stützkonstruktion ausgehalten werden und die Sicherheitseinrichtungen nicht auf andere Art und Weise kontrollierbar/prüfbar sind). Auf Rohrleitungen dürfen keine Lasten abgesetzt werden.
- SE: Sicherheitseinrichtungen (Leckanzeigergerät, Grenzwertgeber und Füllstands-begrenzer) müssen für die Kontrolle/Prüfbarkeit auf Funktionsfähigkeit erreichbar sein, Abstände werden nicht festgelegt