

Allgemeine bauaufsichtliche Zulassung

Zulassungsstelle für Bauprodukte und Bauarten

Bautechnisches Prüfamt

Eine vom Bund und den Ländern
gemeinsam getragene Anstalt des öffentlichen Rechts
Mitglied der EOTA, der UEAtc und der WFTAO

Datum:

18.02.2013

Geschäftszeichen:

II 27-1.40.22-50/12

Zulassungsnummer:

Z-40.22-152

Geltungsdauer

vom: **18. Februar 2013**

bis: **18. Februar 2018**

Antragsteller:

Dehoust GmbH

Gutenbergstraße 5-7
69181 Leimen

Zulassungsgegenstand:

**Rechteckige Auffangvorrichtungen aus verschweißten Tafeln aus Polyethylen (PE 80, PE 100),
mit horizontalen Bandagen aus Stahl**

Auffangvolumen 750 l bis 4000 l

Typ PE-W 750 bis PE-W 4000

Typ PE-W 750/2 bis PE-W 2000/2

Typ PE-W 2000 AdBlue bis PE-W 4000 AdBlue

Der oben genannte Zulassungsgegenstand wird hiermit allgemein bauaufsichtlich zugelassen.
Diese allgemeine bauaufsichtliche Zulassung umfasst neun Seiten und vier Anlagen mit 16 Seiten.
Diese allgemeine bauaufsichtliche Zulassung ersetzt die allgemeine bauaufsichtliche Zulassung
Nr. Z-40.22-152 vom 31. Juli 2007. Der Gegenstand ist erstmals am 9. Juli 1997 allgemein bauauf-
sichtlich zugelassen worden.

DIBt

I ALLGEMEINE BESTIMMUNGEN

- 1 Mit der allgemeinen bauaufsichtlichen Zulassung ist die Verwendbarkeit bzw. Anwendbarkeit des Zulassungsgegenstandes im Sinne der Landesbauordnungen nachgewiesen.
- 2 Sofern in der allgemeinen bauaufsichtlichen Zulassung Anforderungen an die besondere Sachkunde und Erfahrung der mit der Herstellung von Bauprodukten und Bauarten betrauten Personen nach den § 17 Abs. 5 Musterbauordnung entsprechenden Länderregelungen gestellt werden, ist zu beachten, dass diese Sachkunde und Erfahrung auch durch gleichwertige Nachweise anderer Mitgliedstaaten der Europäischen Union belegt werden kann. Dies gilt ggf. auch für im Rahmen des Abkommens über den Europäischen Wirtschaftsraum (EWR) oder anderer bilateraler Abkommen vorgelegte gleichwertige Nachweise.
- 3 Die allgemeine bauaufsichtliche Zulassung ersetzt nicht die für die Durchführung von Bauvorhaben gesetzlich vorgeschriebenen Genehmigungen, Zustimmungen und Bescheinigungen.
- 4 Die allgemeine bauaufsichtliche Zulassung wird unbeschadet der Rechte Dritter, insbesondere privater Schutzrechte, erteilt.
- 5 Hersteller und Vertreiber des Zulassungsgegenstandes haben, unbeschadet weitergehender Regelungen in den "Besonderen Bestimmungen", dem Verwender bzw. Anwender des Zulassungsgegenstandes Kopien der allgemeinen bauaufsichtlichen Zulassung zur Verfügung zu stellen und darauf hinzuweisen, dass die allgemeine bauaufsichtliche Zulassung an der Verwendungsstelle vorliegen muss. Auf Anforderung sind den beteiligten Behörden Kopien der allgemeinen bauaufsichtlichen Zulassung zur Verfügung zu stellen.
- 6 Die allgemeine bauaufsichtliche Zulassung darf nur vollständig vervielfältigt werden. Eine auszugsweise Veröffentlichung bedarf der Zustimmung des Deutschen Instituts für Bautechnik. Texte und Zeichnungen von Werbeschriften dürfen der allgemeinen bauaufsichtlichen Zulassung nicht widersprechen. Übersetzungen der allgemeinen bauaufsichtlichen Zulassung müssen den Hinweis "Vom Deutschen Institut für Bautechnik nicht geprüfte Übersetzung der deutschen Originalfassung" enthalten.
- 7 Die allgemeine bauaufsichtliche Zulassung wird widerruflich erteilt. Die Bestimmungen der allgemeinen bauaufsichtlichen Zulassung können nachträglich ergänzt und geändert werden, insbesondere, wenn neue technische Erkenntnisse dies erfordern.

II BESONDERE BESTIMMUNGEN

1 Zulassungsgegenstand und Anwendungsbereich

(1) Gegenstand dieser allgemeinen bauaufsichtlichen Zulassung sind rechteckige Auffangvorrichtungen gemäß Anlage 1, aus verschweißten Tafeln, die aus Polyethylen der Werkstoffklassen PE 80 und PE 100 hergestellt werden. Die Wände sind durch horizontale Bandagen aus Stahl verstärkt. Die Regelgrößen der Auffangvorrichtungen weisen Auffangvolumina von 750 l, 1000 l, 1100 l, 1500 l, 2000 l, 2500 l, 3000 l und 4000 l auf.

(2) Die Auffangvorrichtungen dürfen in Räumen von Gebäuden und im Freien aufgestellt werden, jedoch nicht in explosionsgefährdeten Bereichen der Zonen 0 und 1. Sie sind gegen Beschädigungen durch anfahrende Fahrzeuge zu schützen, z. B. durch geschützte Aufstellung oder durch einen Anfahrerschutz. In Erdbebengebieten innerhalb der Erdbebenzonen 1 bis 3 nach DIN 4149¹ sind die Behälter/Gefäße ausreichend in ihrer Lage zu sichern.

(3) Die Auffangvorrichtungen vom Typ "PE-W 2000 AdBlue" bis "PE-W 4000 AdBlue" dürfen auch – innerhalb von Gebäuden – für die Lagerung von reiner Harnstofflösung 32,5 % als NO_x – Reduktionsmittel (z. B. AdBlue) in Behältern mit allgemeiner bauaufsichtlicher Zulassung Nr. Z-40.21-138 der Dehost GmbH verwendet werden.

(4) Bei Aufstellung im Freien müssen die Auffangvorrichtungen vor Windeinwirkung, Niederschlag und direkter UV-Einwirkung geschützt sein, d. h., der Aufstellort muss ausreichend überdacht sein. Bei Aufstellung in Bereichen, in denen ein äußerer Schutz vor UV-Einwirkung nicht möglich ist, dürfen nur Auffangvorrichtungen mit UV-beständiger Ausrüstung (z. B. schwarze Einfärbung) verwendet werden

(5) Die Auffangvorrichtungen dürfen bei der Lagerung wassergefährdender Flüssigkeiten mit einem Flammpunkt über 100 °C in Behältern und Gefäßen verwendet werden.

(6) Flüssigkeiten nach Medienliste 40-1.1² des DIBt mit Abminderungsfaktoren $A_2 \leq 1,1$ und Flüssigkeiten, die sich in die nachfolgend genannten Gruppen einordnen lassen, erfordern keinen gesonderten Nachweis der Dichtheit und Beständigkeit des PE-Werkstoffes der Auffangvorrichtungen:

- reine Harnstofflösung 32,5 % (z. B. AdBlue), gemäß Abschnitt 1(3),
- Betonzusatzmittel,
- wässrige Lösungen organischer Säuren bis 10 %,
- Mineralsäuren bis 20 % sowie sauer hydrolysierende Salze in wässriger Lösung (pH < 6) außer oxidierend wirkende Säuren und deren Salze, Flusssäure nur in Konzentrationen nach Medienliste 40-1.1.,
- anorganische Laugen sowie alkalisch hydrolysierende Salze in wässriger Lösung (pH > 8), ausgenommen Ammoniaklösungen und oxidierend wirkende Lösungen von Salzen (z. B. Hypochlorit),
- Lösungen anorganischer nicht oxidierender Salze mit einem pH-Wert zwischen 6 und 8.

(7) Der Belastungswert aus dem Produkt hydrostatischer Druck am Boden der Auffangvorrichtung und Abminderungsfaktor A_{2B} darf bei mit Flüssigkeit gefüllter Auffangvorrichtung 0,1 bar nicht überschreiten.

¹ DIN 4149:2005-04 Bauten in deutschen Erdbebengebieten - Lastannahmen, Bemessung und Ausführung üblicher Hochbauten
² Medienliste 40-1.1 Stand: September 2011; erhältlich beim Deutschen Institut für Bautechnik (DIBt)

(8) Bei der Lagerung von Medien nach (5) und (6), die unter die Gefahrstoffverordnung fallen, ist die TRGS 510³ zu beachten.

(9) Die allgemeine bauaufsichtliche Zulassung wird unbeschadet der Prüf- oder Genehmigungsvorbehalte anderer Rechtsbereiche erteilt.

(10) Durch diese allgemeine bauaufsichtliche Zulassung entfällt für den Zulassungsgegenstand die wasserrechtliche Eignungsfeststellung nach § 63 des WHG⁴. Der Verwender hat jedoch in eigener Verantwortung nach der Anlagenverordnung zu prüfen, ob die gesamte Anlage einer Eignungsfeststellung bedarf, obwohl diese für den Zulassungsgegenstand entfällt.

(11) Die Geltungsdauer dieser allgemeinen bauaufsichtlichen Zulassung (s. Seite 1) bezieht sich auf die Verwendung im Sinne von Einbau bzw. Installation des Zulassungsgegenstandes und nicht auf die Verwendung im Sinne der späteren Nutzung.

2 Bestimmungen für die Bauprodukte

2.1 Allgemeines

Die Auffangvorrichtungen und ihre Teile müssen den Besonderen Bestimmungen und den Anlagen dieses Bescheids sowie den beim Deutschen Institut für Bautechnik hinterlegten Angaben entsprechen

2.2 Eigenschaften und Zusammensetzung

2.2.1 Werkstoffe

(1) Für die Herstellung der Auffangvorrichtungen dürfen nur allgemein bauaufsichtlich zugelassene Formmassen verwendet werden (siehe Anlage 2, Abschnitt 1). Eine Mischung der unterschiedlichen Formmassen ist unzulässig.

(2) Für die Zubehörteile sind die in Anlage 2, Abschnitte 2 und 3 angegebenen Werkstoffe zu verwenden.

2.2.2 Konstruktionsdetails

(1) Konstruktionsdetails müssen den Anlagen 1.1 bis 1.9 entsprechen. Zur Aufnahme von Dehnungsdifferenzen zwischen Verstärkung und Behälterwand sind konstruktive Maßnahmen vorzusehen (vgl. DVS 2205 Teil 5 Beiblatt⁵, Abschnitt 3.6, Bild 15).

(2) Zwischengrößen - durch Verringerung der Länge, Breite und/oder Höhe - sind mit Ausnahme der Bautypen "PE-W 2000 AdBlue bis PE-W 4000 AdBlue" - bei gleich bleibenden Tafeldicken und Bandagenquerschnitten zulässig.

2.2.3 Standsicherheit

Die Auffangvorrichtungen sind für Medien mit einer Dichte von maximal 1,2 kg/dm³ bei einer Betriebstemperatur bis zum 30 °C (kurzzeitig 40 °C) standsicher.

2.2.4 Brandverhalten

Der Werkstoff Polyethylen ist in der zur Anwendung kommenden Dicke normalentflammbar (Baustoffklasse B2 nach DIN 4102-1⁶. Zur Widerstandsfähigkeit gegen Flammeneinwirkungen siehe Abschnitt 3 (1).

2.2.5 Nutzungssicherheit

Änderungen von Detailkonstruktionen und Werkstoffen bedürfen einer Änderung dieser allgemeinen bauaufsichtlichen Zulassung.

| | | |
|---|--|--|
| 3 | TRGS 510:2010-10 | Lagerung von Gefahrstoffen in ortsbeweglichen Behältern |
| 4 | Gesetz zur Ordnung des Wasserhaushalts | (Wasserhaushaltsgesetz – WHG), 31. Juli 2009 (BGBl. I S 2858) |
| 5 | Richtlinie DVS 2205-5 Beiblatt:1984-10 | Berechnung von Behältern und Apparaten aus Thermoplasten, Rechteckbehälter, konstruktive Details |
| 6 | DIN 4102-1:1998-05 | Brandverhalten von Baustoffen und Bauteilen |

Allgemeine bauaufsichtliche Zulassung

Nr. Z-40.22-152

Seite 5 von 9 | 18. Februar 2013

2.3 Herstellung, Verpackung, Transport, Lagerung und Kennzeichnung

2.3.1 Herstellung

(1) Die Herstellung muss nach der beim DIBt hinterlegten Herstellungsbeschreibung erfolgen.

(2) Außer den in der Herstellungsbeschreibung aufgeführten Maßgaben sind die Anforderungen nach Anlage 3, Abschnitt 1 einzuhalten.

(3) Die Auffangvorrichtungen dürfen nur im Werk Leimen hergestellt werden.

2.3.2 Verpackung, Transport, Lagerung

Verpackung, Transport und Lagerung müssen gemäß Anlage 3, Abschnitt 2 erfolgen.

2.3.3 Kennzeichnung

Auffangvorrichtungen müssen vom Hersteller mit dem Übereinstimmungszeichen (Ü-Zeichen) nach den Übereinstimmungszeichen-Verordnungen der Länder gekennzeichnet werden. Die Kennzeichnung darf nur erfolgen, wenn die Voraussetzungen nach Abschnitt 2.4 (Übereinstimmungsnachweis) erfüllt sind.

Außerdem hat der Hersteller die Auffangvorrichtungen gut sichtbar und dauerhaft mit folgenden Angaben zu kennzeichnen:

- Herstellungsnummer,
- Herstellungsjahr,
- Auffangvolumen,
- Werkstoff (PE 80 oder PE 100),
- "Lagermedien lt. allgemeiner bauaufsichtlicher Zulassung Nr. Z-40.22-152"

2.4 Übereinstimmungsnachweis

2.4.1 Allgemeines

(1) Die Bestätigung der Übereinstimmung der Auffangvorrichtungen mit Rauminhalten über 1000 l mit den Bestimmungen dieser allgemeinen bauaufsichtlichen Zulassung muss für das Herstellwerk mit einem Übereinstimmungszertifikat auf der Grundlage einer werkseigenen Produktionskontrolle und einer regelmäßigen Fremdüberwachung einschließlich einer Erstprüfung der Auffangvorrichtungen nach Maßgabe der folgenden Bestimmungen erfolgen.

(2) Für die Erteilung des Übereinstimmungszertifikats und die Fremdüberwachung einschließlich der dabei durchzuführenden Produktprüfungen hat der Hersteller der Auffangvorrichtungen mit Rauminhalten über 1000 l eine hierfür anerkannte Zertifizierungsstelle sowie eine hierfür anerkannte Überwachungsstelle einzuschalten.

(3) Dem Deutschen Institut für Bautechnik ist von der Zertifizierungsstelle je eine Kopie des von ihr erteilten Übereinstimmungszertifikats sowie des Erstprüfberichts zur Kenntnis zu geben.

(4) Für Auffangvorrichtungen bis 1000 l Rauminhalt darf die Bestätigung der Übereinstimmung der Auffangvorrichtungen mit den Bestimmungen dieser allgemeinen bauaufsichtlichen Zulassung für das Herstellwerk mit einer Übereinstimmungserklärung des Herstellers auf der Grundlage einer werkseigenen Produktionskontrolle und einer Erstprüfung der Auffangvorrichtungen durch eine hierfür anerkannte Prüfstelle erfolgen. Dem DIBt ist vom Hersteller eine Kopie des Erstprüfberichts zur Kenntnis zu geben.

2.4.2 Werkseigene Produktionskontrolle

(1) Im Herstellwerk ist eine werkseigene Produktionskontrolle einzurichten und durchzuführen. Unter werkseigener Produktionskontrolle wird die vom Hersteller vorzunehmende kontinuierliche Überwachung der Produktion verstanden, mit der dieser sicherstellt, dass die von ihm hergestellten Auffangvorrichtungen den Bestimmungen dieser allgemeinen bauaufsichtlichen Zulassung entsprechen.

Allgemeine bauaufsichtliche Zulassung

Nr. Z-40.22-152

Seite 6 von 9 | 18. Februar 2013

(2) Die werkseigene Produktionskontrolle muss mindestens die in Anlage 4, Abschnitt 1 aufgeführten Maßnahmen einschließen.

(3) Die Ergebnisse der werkseigenen Produktionskontrolle sind aufzuzeichnen und auszuwerten. Die Aufzeichnungen müssen mindestens folgende Angaben enthalten:

- Bezeichnung des Bauprodukts bzw. des Ausgangsmaterials,
- Art der Kontrolle oder Prüfung,
- Datum der Herstellung und der Prüfung des Bauprodukts bzw. des Ausgangsmaterials,
- Ergebnis der Kontrollen und Prüfungen und Vergleich mit den Anforderungen,
- Unterschrift des für die werkseigene Produktionskontrolle Verantwortlichen.

(4) Die Aufzeichnungen sind mindestens fünf Jahre aufzubewahren und bei Auffangvorrichtungen mit einem Rauminhalt über 1000 l der für die Fremdüberwachung eingeschalteten Überwachungsstelle vorzulegen. Sie sind dem Deutschen Institut für Bautechnik vorzulegen und der zuständigen obersten Bauaufsichtsbehörde auf Verlangen vorzulegen.

(5) Bei ungenügendem Prüfergebnis sind vom Hersteller unverzüglich die erforderlichen Maßnahmen zur Abstellung des Mangels zu treffen. Auffangvorrichtungen, die den Anforderungen nicht entsprechen, sind so zu handhaben, dass Verwechslungen mit übereinstimmenden ausgeschlossen werden. Nach Abstellung des Mangels ist - soweit technisch möglich und zum Nachweis der Mängelbeseitigung erforderlich - die betreffende Prüfung unverzüglich zu wiederholen.

2.4.3 Erstprüfung durch eine anerkannte Prüfstelle (bei Auffangvorrichtungen bis 1000 l Rauminhalt)

Im Rahmen der Erstprüfung sind die in Anlage 4, Abschnitt 2 genannten Produkteigenschaften zu prüfen.

2.4.4 Fremdüberwachung (bei Auffangvorrichtungen über 1000 l Rauminhalt)

(1) Im Herstellwerk ist die werkseigene Produktionskontrolle durch eine Fremdüberwachung entsprechend Anlage 4, Abschnitt 1 regelmäßig zu überprüfen, mindestens einmal jährlich bei einem Produktionsaufkommen von weniger als 100 Auffangwannen, jedoch zweimal jährlich bei mehr als 100 gefertigten Auffangwannen.

(2) Im Rahmen der Fremdüberwachung ist eine Erstprüfung der Auffangvorrichtungen entsprechend Anlage 4, Abschnitt 2 durchzuführen. Darüber hinaus können auch Proben für Stichprobenprüfungen entnommen werden. Die Probenahme und Prüfungen obliegen jeweils der anerkannten Überwachungsstelle. Wenn die der allgemeinen bauaufsichtlichen Zulassung zugrunde liegenden Verwendbarkeitsprüfungen an amtlich entnommenen Proben aus der laufenden Produktion durchgeführt wurden, ersetzen diese Prüfungen die Erstprüfung.

(3) Die Ergebnisse der Zertifizierung und Fremdüberwachung sind mindestens fünf Jahre aufzubewahren. Sie sind von der Zertifizierungsstelle bzw. der Überwachungsstelle dem Deutschen Institut für Bautechnik vorzulegen und der zuständigen obersten Bauaufsichtsbehörde auf Verlangen vorzulegen.

3 Bestimmungen für Entwurf und Bemessung

(1) Da die Auffangvorrichtungen nach dieser allgemeinen bauaufsichtlichen Zulassung nicht dafür ausgelegt sind, einer Brandeinwirkung von 30 Minuten Dauer zu widerstehen ohne undicht zu werden, sind bei Entwurf und Bemessung der Anlage geeignete Maßnahmen vorzusehen, um eine Brandübertragung aus der Nachbarschaft oder eine Entstehung von Bränden in der Anlage selbst zu verhindern. Die Maßnahmen sind im Einvernehmen mit der Bauaufsichtsbehörde und der Feuerwehr festzulegen.

Allgemeine bauaufsichtliche Zulassung

Nr. Z-40.22-152

Seite 7 von 9 | 18. Februar 2013

(2) Weitere Bedingungen für die Aufstellung der Auffangvorrichtungen sind den wasser-, arbeitsschutz- und baurechtlichen Vorschriften zu entnehmen.

(3) Niederschlagswasser darf nicht in die Auffangvorrichtungen gelangen

(4) Die Auffangvorrichtungen sind gegen Beschädigungen durch anfahrende Fahrzeuge zu schützen, z. B. durch geschützte Aufstellung, einen Anfahrerschutz oder durch Aufstellen in besonderen Räumen.

4 Bestimmungen für die Ausführung

(1) Mit dem Aufstellen bzw. Umsetzen von Auffangvorrichtungen ist vom Betreiber der Anlage sachkundiges Personal zu beauftragen (dieses muss jedoch nicht einem Fachbetrieb angehören).

(2) Die Auffangvorrichtungen müssen auf einer ebenen biegesteifen Auflagerplatte bzw. einer sorgfältig verdichteten und befestigten Auflagerfläche (z. B. durchgehender ca. 5 cm dicker Betonestrich oder Asphalt) stehen.

5 Bestimmungen für Nutzung, Unterhalt, Wartung, Prüfung

5.1 Nutzung

5.1.1 Allgemeines

(1) Es ist darauf zu achten, dass die Auffangvorrichtungen nur ihrem Verwendungszweck entsprechend zu verwenden sind.

(2) Bei der Verwendung der Auffangvorrichtungen ist sicherzustellen, dass bei einem evtl. Auslaufen der Behälter/Gefäße in bzw. auf der Auffangvorrichtung das zulässige Auffangvolumen nicht überschritten wird. Bei Auffangvorrichtungen, die ohne Stellebene verwendet werden dürfen, ist das verbleibende Restvolumen der Auffangvorrichtung durch eingestellte Behälter und ein Freibord von 2 cm zu berücksichtigen.

(3) Der Inhalt des größten Behältnisses darf nicht größer sein als das zulässige Auffangvolumen und der Gesamthalt der auf der Auffangvorrichtung gelagerten Behältnisse darf nicht größer sein als das Zehnfache des zulässigen Auffangvolumens. Soweit in der weiteren Schutzzone von Wasserschutzgebieten die Lagerung von wassergefährdenden Flüssigkeiten zulässig ist, muss die Auffangvorrichtung dort den vollständigen Gesamthalt der gelagerten Behältnisse aufnehmen.

(4) Behälter/Gefäße mit wassergefährdenden Flüssigkeiten unterschiedlicher Zusammensetzung und Beschaffenheit dürfen nur dann in einer gemeinsamen Auffangvorrichtung aufgestellt werden, wenn feststeht oder nachgewiesen werden kann, dass diese Stoffe im Falle ihres Austretens keine gefährlichen Reaktionen miteinander hervorrufen.

(5) Bei Behältern/Gefäßen aus verschiedenartigen Werkstoffen, die miteinander gelagert werden, muss sichergestellt sein, dass im Falle des Auslaufens der Werkstoff eines benachbarten Behälters nicht durch das auslaufende Lagermedium angegriffen wird.

(6) Bei Behältern/Gefäßen, die zum Abfüllen verwendet werden (z. B. Fässer mit Hahn), muss auch der Handhabungsbereich durch die Auffangvorrichtung gesichert sein. Abfülleinrichtungen dürfen nicht über den Rand der Auffangvorrichtung hinausragen.

(7) Bei Behältern/Gefäßen, die auf Füßen stehen oder deren Auflagefläche eine hohe Flächenpressung verursacht, sind gegebenenfalls lastverteilende Maßnahmen vorzusehen.

(8) Behälter/Gefäße müssen so aufgestellt werden, dass die Auffangvorrichtung ausreichend einsehbar bleibt und kontrollierbar ist.

(9) Behälter/Gefäße dürfen, falls nach den verkehrsrechtlichen Zulassungen zulässig, mehrlagig gestapelt werden. Die Stapelhöhe darf jedoch 1,20 m nicht übersteigen.

Allgemeine bauaufsichtliche Zulassung

Nr. Z-40.22-152

Seite 8 von 9 | 18. Februar 2013

(10) Auf die Wände der Auffangvorrichtungen dürfen keine äußeren Lasten (außer dem Flüssigkeitsdruck im Leckagefall) einwirken.

(11) Gfg. für die Auffangvorrichtungen vom Typ "PE-W 2000 AdBlue" bis "PE-W 4000 AdBlue" (zur Vorhaltung/Lagerung von AdBlue) zur Verwendung kommendes peripheres Zubehör darf nur an den Bandagen angebracht werden.

(12) Bei Zubehörteilen mit einem Gewicht > 10 kg ist die partielle Anbringung von aussteifenden, senkrechten Rippen zwischen den Bandagen – ohne Durchdringung der Auffangvorrichtung unterhalb des maximalen Füllstandes – erforderlich.

(13) Die blasgeformten Behälter gemäß allgemeiner bauaufsichtlicher Zulassung Nr. Z-40.21-138, müssen zentrisch in die Auffangvorrichtungen vom Typ "PE-W 2000 AdBlue" bis "PE-W 4000 AdBlue" eingestellt werden.

(14) die maximale zulässige Belastung der Auffangvorrichtungen, ihre Abmessungen und die Anzahl der Profilverstärkungen (Bandagen) sind in der nachfolgenden Tabelle 1 aufgeführt.

Tabelle 1:

| Typenbezeichnung / zulässiges Auffangvolumen (l) | Abmessungen (mm) | | | Anzahl Bandagen |
|---|------------------|-----------|------|--------------------|
| | Länge | Breite | Höhe | |
| W - 750 | 1240 | 1100 | 758 | 2 |
| W – 1000 | 1600 | 1100 | 758 | 2 |
| W – 1100 | 1740 | 1100 | 758 | 2 |
| W – 1500 | 2100 | 1180 | 758 | 2 |
| W – 2000 | 2500 | 1350 | 758 | 2 |
| W – 2500 | 2500 | 1600 | 758 | 2 |
| W – 3000 | 2600 | 1600 | 908 | 3 |
| W – 4000 | 3040 | 1640 | 1008 | 3 |
| W - 750/2 bis W - 2000/2 | max. 2500 | max. 2500 | 508 | 1 |
| W - 2000 AdBlue | ≥ 2320 | ≥ 970 | 1358 | 4 |
| W - 2500 AdBlue | ≥ 2100 | ≥ 1250 | 1358 | 4 |
| W - 3000 AdBlue | ≥ 2450 | ≥ 1250 | 1358 | 4 |
| W - 4000 AdBlue | ≥ 2650 | ≥ 1250 | 1608 | 4 |

5.1.2 Lagerflüssigkeiten

Die Auffangvorrichtungen dürfen für die Lagerung von Behältern/Gefäßen mit Flüssigkeiten gemäß Abschnitt 1 (5) und (6) verwendet werden.

5.2 Unterhalt, Wartung

(1) Der Betreiber einer Lageranlage ist verpflichtet, mit dem Instandhalten und Instandsetzen der Auffangvorrichtungen nur solche Betriebe zu beauftragen, die für diese Tätigkeiten Fachbetriebe im Sinne von § 3 der Verordnung über Anlagen zum Umgang mit wassergefährdenden Stoffen vom 31. März 2010 (BGBl. I S. 377) sind, es sei denn, die Tätigkeiten sind nach landesrechtlichen Vorschriften von der Fachbetriebspflicht ausgenommen oder der Hersteller der Auffangvorrichtungen führt die Tätigkeiten mit eigenem, sachkundigen Personal aus.

(2) Beschädigte Auffangvorrichtungen, deren Funktionsfähigkeit durch die Beschädigung beeinträchtigt wird, sind auszusondern.

Allgemeine bauaufsichtliche Zulassung

Nr. Z-40.22-152

Seite 9 von 9 | 18. Februar 2013

5.3 Prüfungen

(1) Der Betreiber hat die Auffangvorrichtungen regelmäßig, mindestens einmal wöchentlich durch Besichtigung daraufhin zu prüfen, ob Flüssigkeit ausgelaufen ist. Ausgelaufene Flüssigkeit ist umgehend zu beseitigen, die Auffangvorrichtung ist hinsichtlich der Weiterverwendung zu prüfen und ggf. auszuwechseln.

(2) Der Zustand der Auffangvorrichtungen ist einmal jährlich durch Inaugenscheinnahme umfassend zu kontrollieren. Dazu sind alle Behälter/Gefäße von der Auffangvorrichtung zu entfernen und die Auffangvorrichtung ist ggf. zu reinigen.

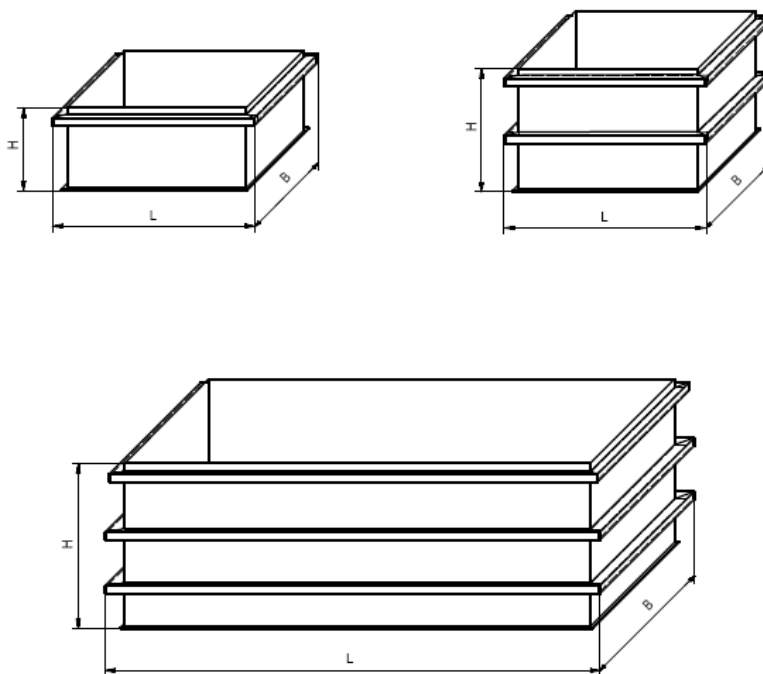
(3) Die Ergebnisse der unter Absatz (2) aufgeführten Prüfung sind zu protokollieren und auf Verlangen dem Deutschen Institut für Bautechnik vorzulegen.

(4) Prüfungen nach anderen Rechtsbereichen bleiben unberührt.

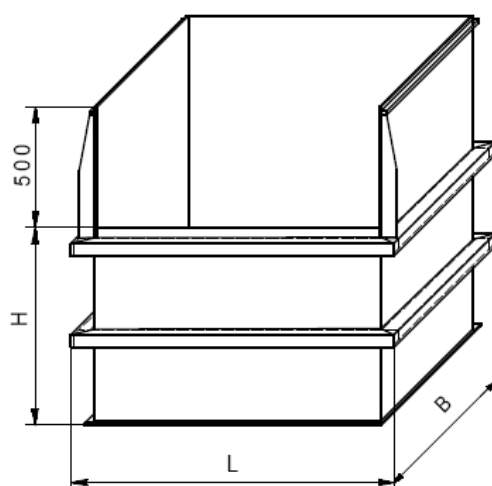
Holger Eggert
Referatsleiter

Beglaubigt

Auffangvorrichtung ohne Spritzwand



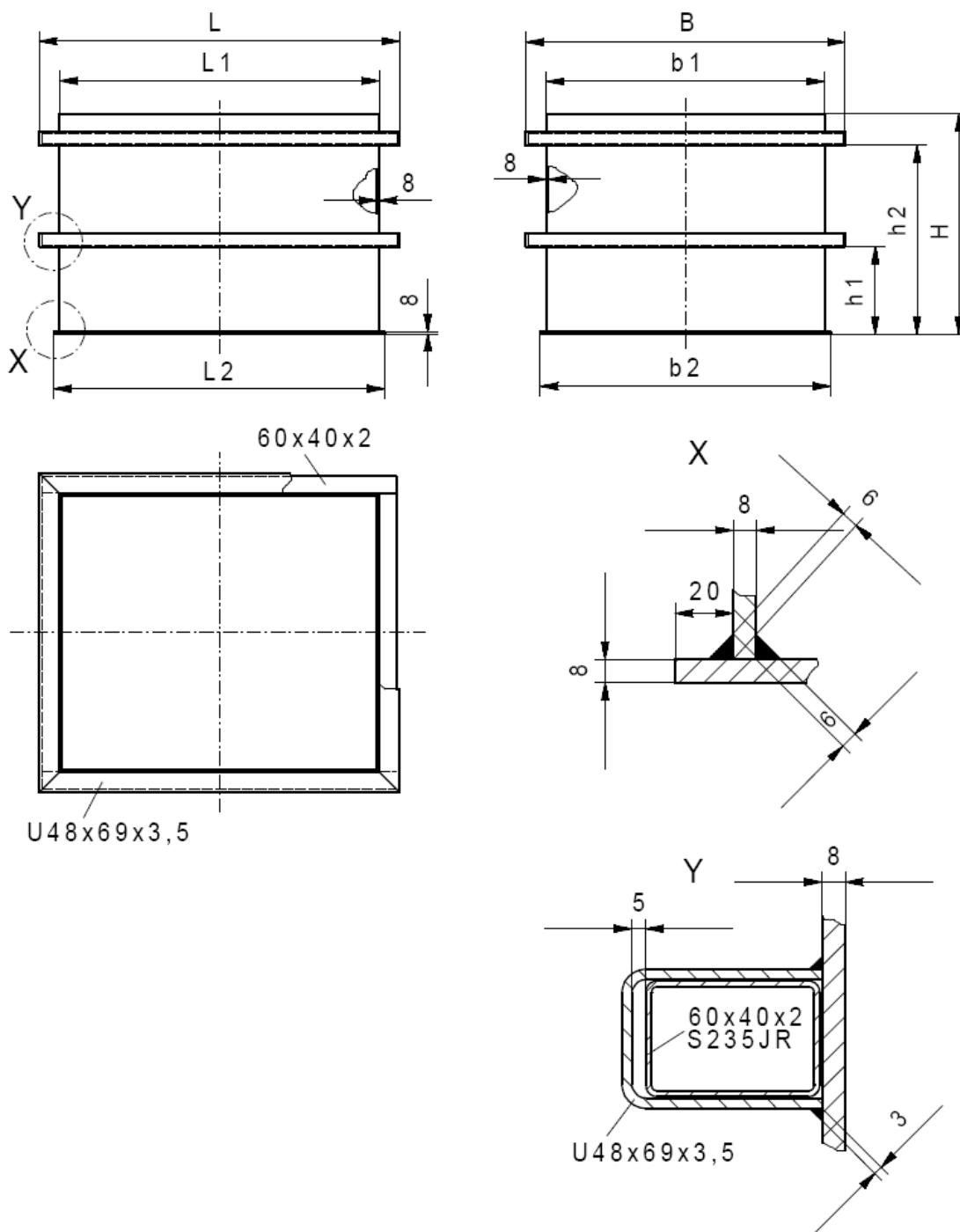
Auffangvorrichtung mit Spritzwand



Rechteckige Auffangvorrichtungen aus verschweißten Tafeln aus Polyethylen (PE 80, PE 100), mit horizontalen Bandagen aus Stahl Auffangvolumen 750 l bis 4000 l

Übersicht

Anlage 1



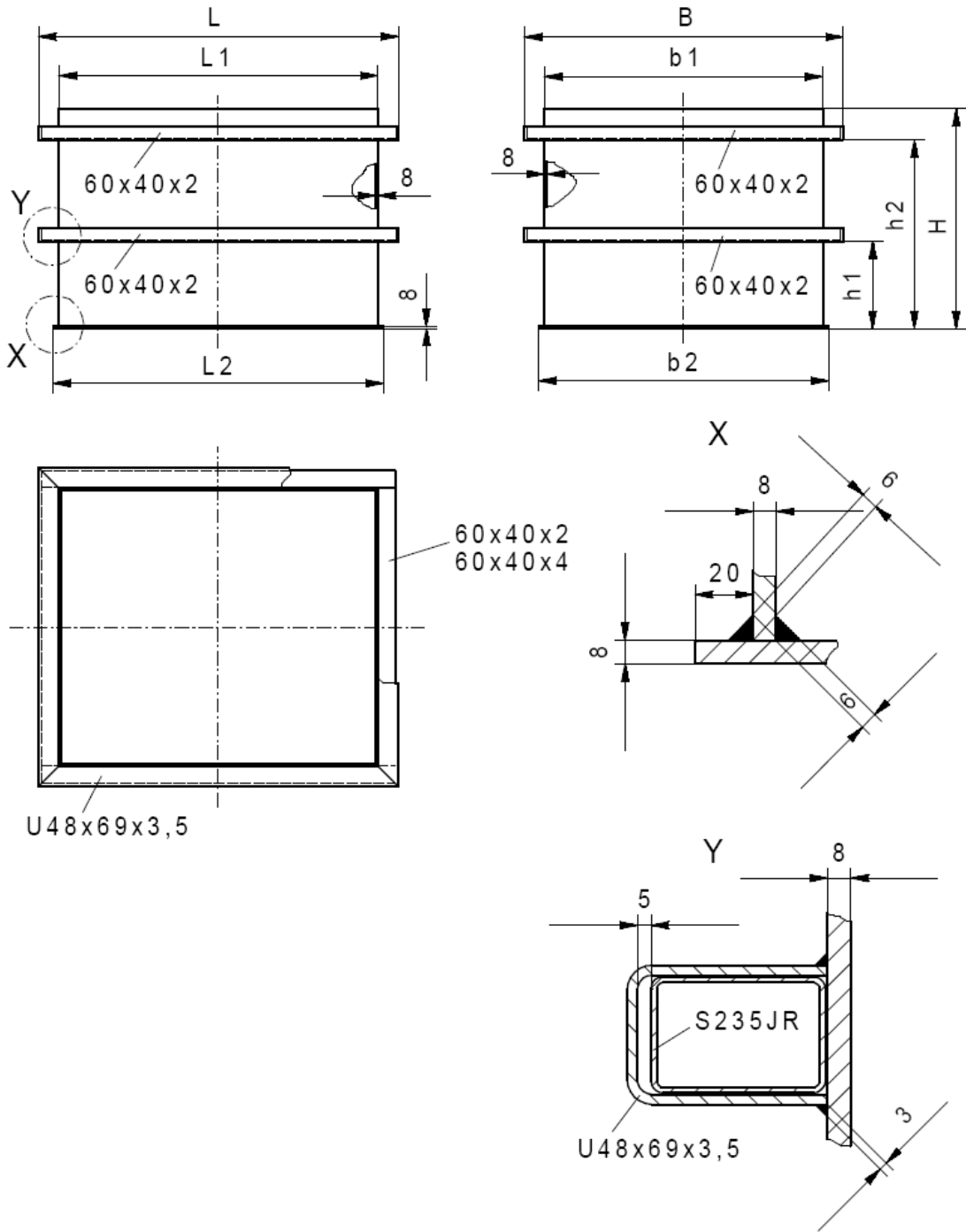
| Größe | L | B | H | L1 | L2 | b1 | b2 | h1 | h2 |
|-------|------|------|-----|------|------|------|------|-----|-----|
| 750 | 1240 | 1100 | 758 | 1100 | 1140 | 960 | 1000 | 300 | 650 |
| 1000 | 1600 | 1100 | 758 | 1460 | 1500 | 960 | 1000 | 300 | 650 |
| 1100 | 1740 | 1100 | 758 | 1600 | 1640 | 960 | 1000 | 300 | 650 |
| 1500 | 2100 | 1180 | 758 | 1960 | 2000 | 1040 | 1080 | 300 | 650 |

Werkstoff: HD-PE (S235JR)

Rechteckige Auffangvorrichtungen aus verschweißten Tafeln aus Polyethylen (PE 80, PE 100), mit horizontalen Bandagen aus Stahl Auffangvolumen 750 l bis 4000 l

Auffangvorrichtung
 PE-W 750 - 1500

Anlage 1.1



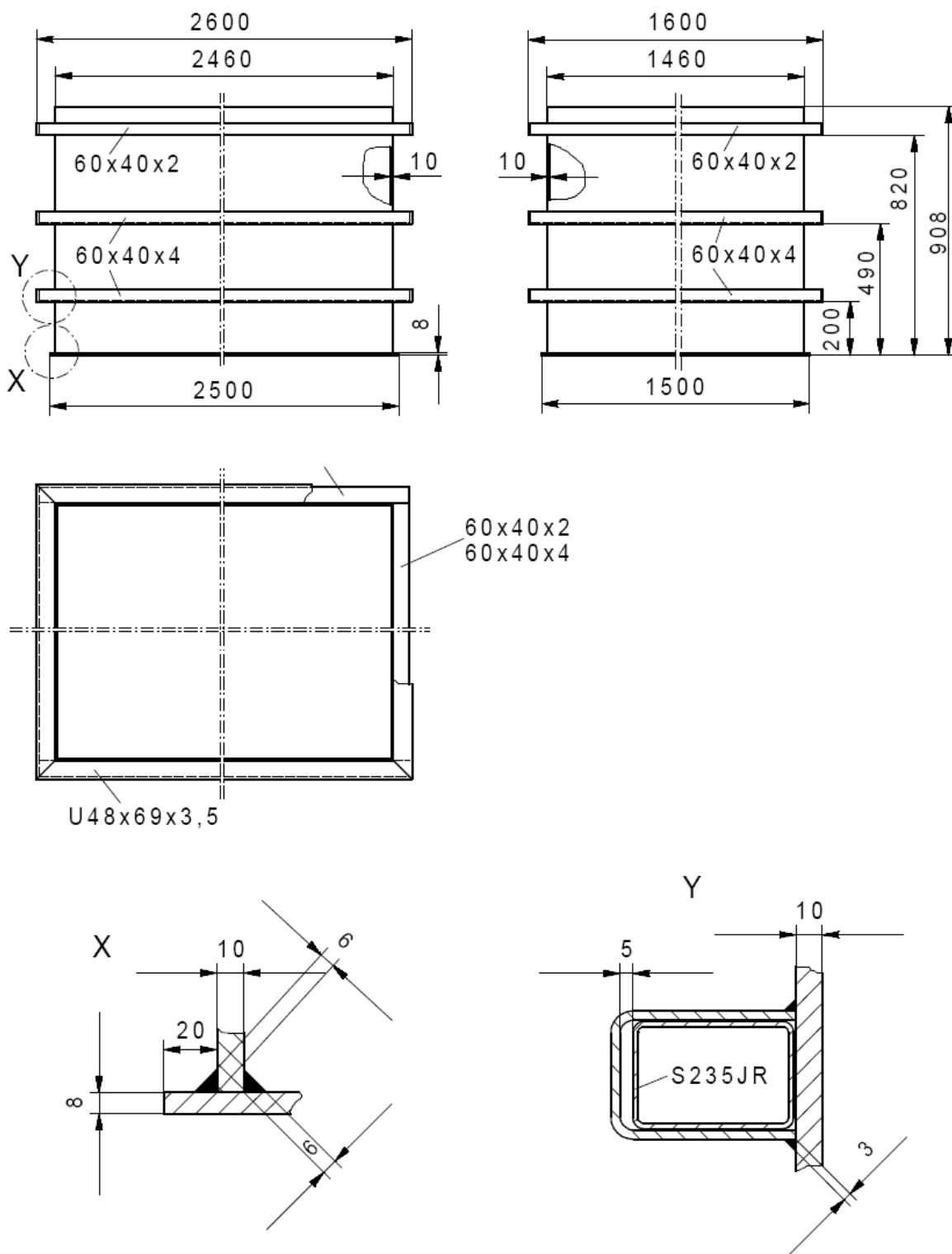
| Größe | L | B | H | L1 | L2 | b1 | b2 | h1 | h2 |
|-------|------|------|-----|------|------|------|------|-----|-----|
| 2000 | 2500 | 1350 | 758 | 2360 | 2400 | 1210 | 1250 | 300 | 650 |
| 2500 | 2500 | 1600 | 758 | 2360 | 2400 | 1460 | 1500 | 300 | 650 |

Werkstoff: HD-PE (S235JR)

Rechteckige Auffangvorrichtungen aus verschweißten Tafeln aus Polyethylen (PE 80, PE 100), mit horizontalen Bandagen aus Stahl Auffangvolumen 750 l bis 4000 l

Auffangvorrichtung
 PE-W 2000 - 2500

Anlage 1.2

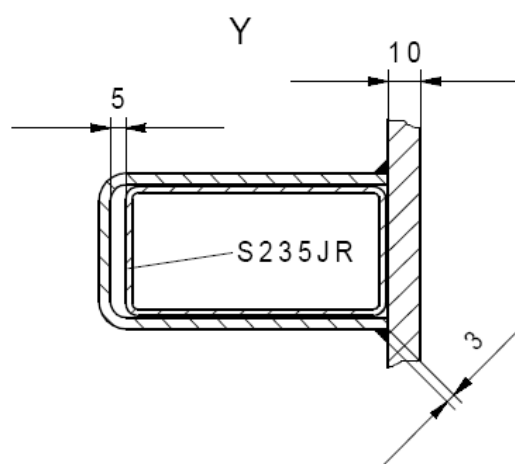
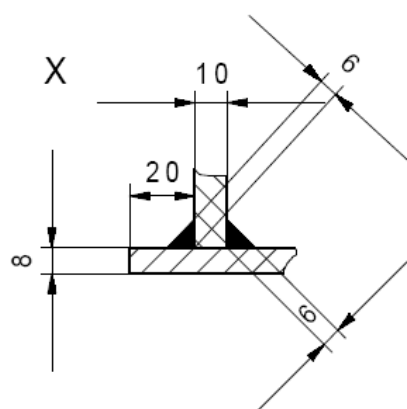
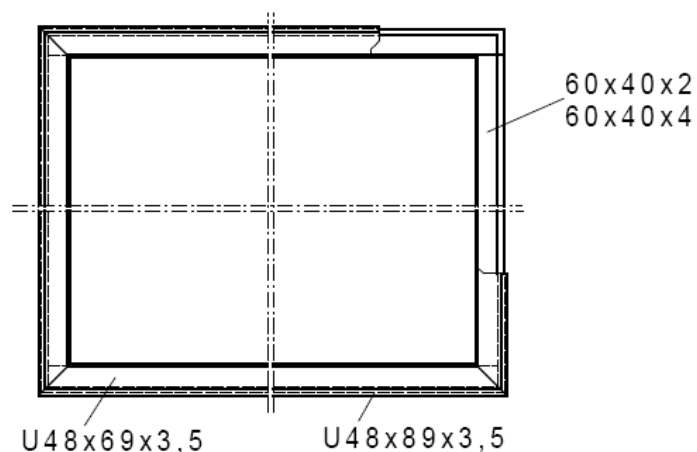
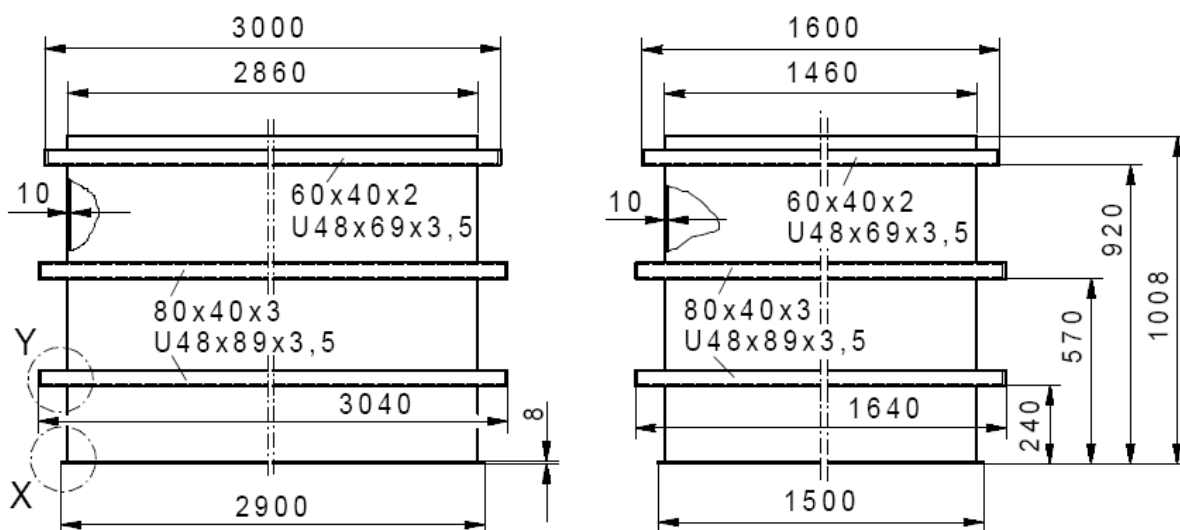


Werkstoff: HD-PE (S235JR)

Rechteckige Auffangvorrichtungen aus verschweißten Tafeln aus Polyethylen (PE 80, PE 100), mit horizontalen Bandagen aus Stahl Auffangvolumen 750 l bis 4000 l

Auffangvorrichtung
 PE-W 3000

Anlage 1.3

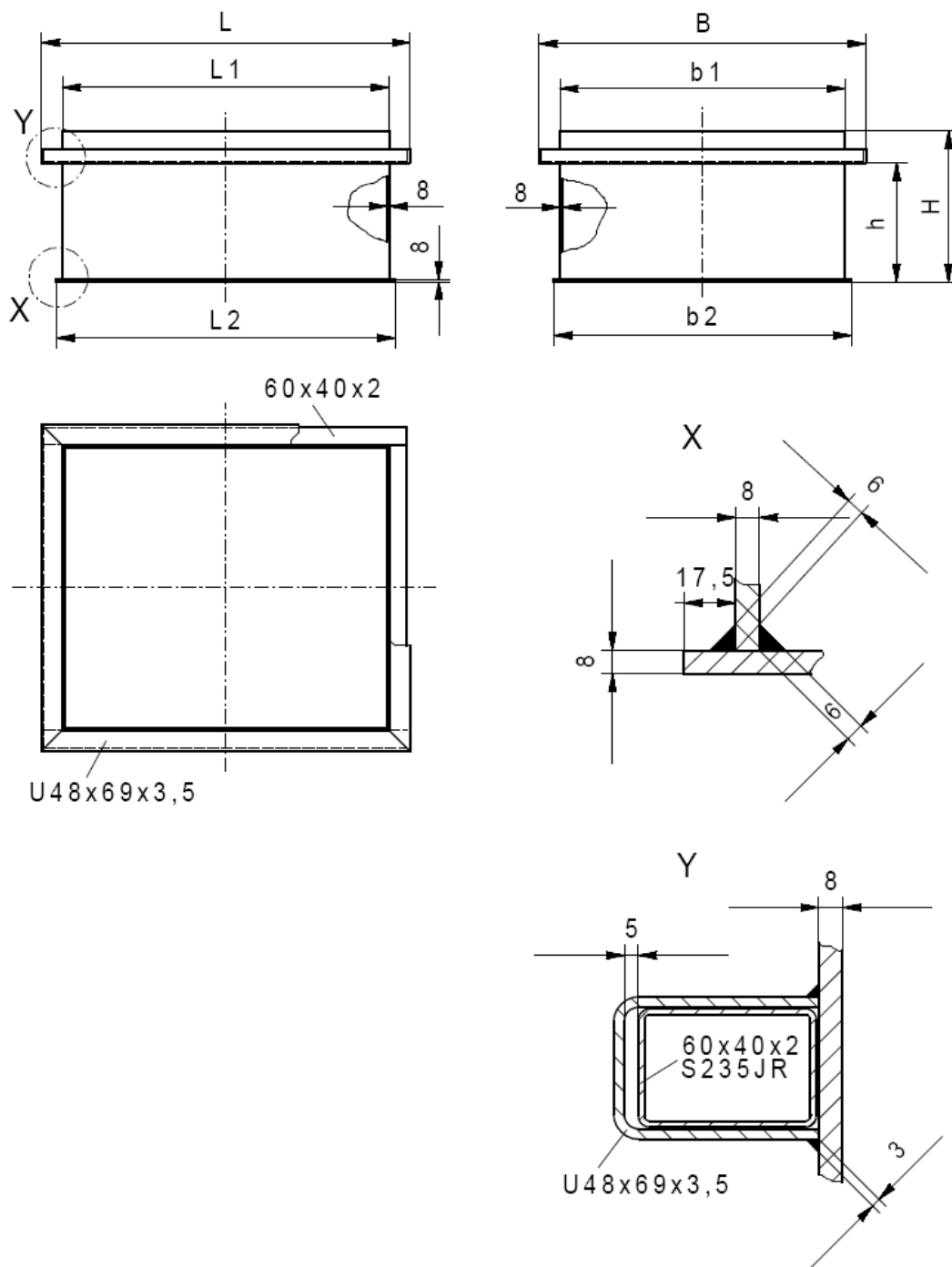


Werkstoff: HD-PE (S235JR)

Rechteckige Auffangvorrichtungen aus verschweißten Tafeln aus Polyethylen (PE 80, PE 100), mit horizontalen Bandagen aus Stahl Auffangvolumen 750 l bis 4000 l

Auffangvorrichtung
 PE-W 4000

Anlage 1.4



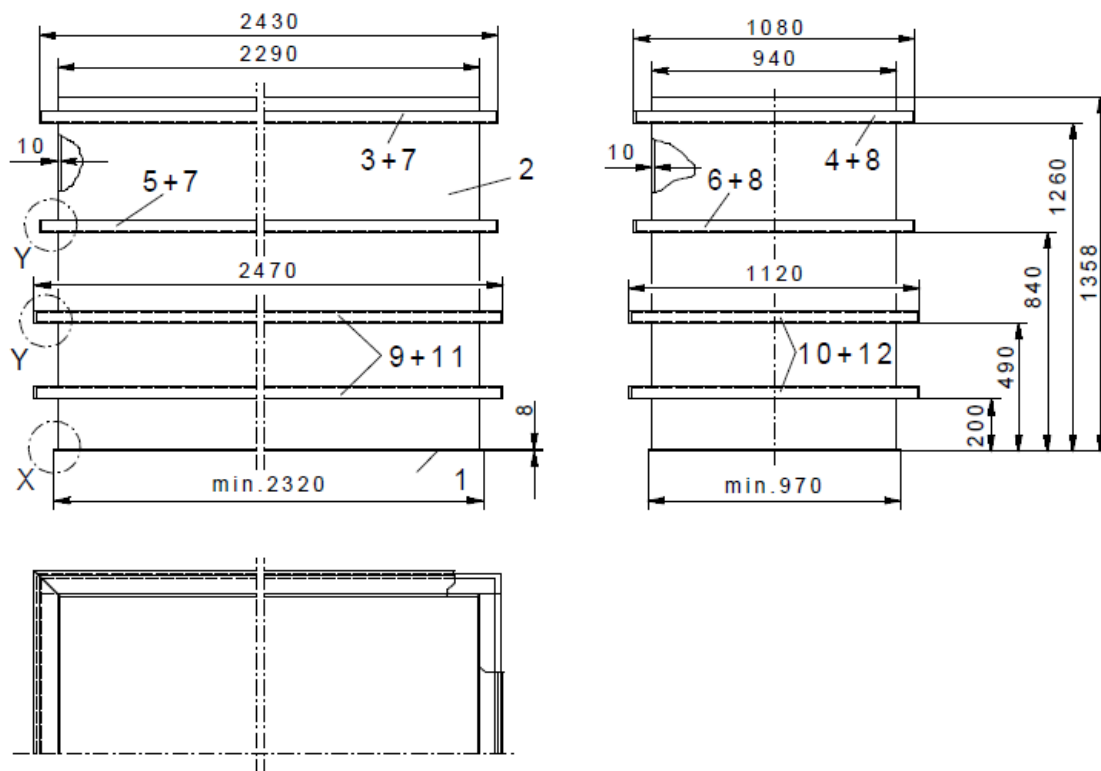
| Größe | L | B | H | L1 | L2 | b1 | b2 | h |
|------------------|--------------|--------------|-----|-----------|-----------|-----------|-----------|-----|
| 750/2- 2000/2 | max. 2500 | max. 2500 | 508 | L -140 | L -105 | B -140 | B -105 | 400 |

Werkstoff: HD-PE (S235JR)

Rechteckige Auffangvorrichtungen aus verschweißten Tafeln aus Polyethylen (PE 80, PE 100), mit horizontalen Bandagen aus Stahl Auffangvolumen 750 l bis 4000 l

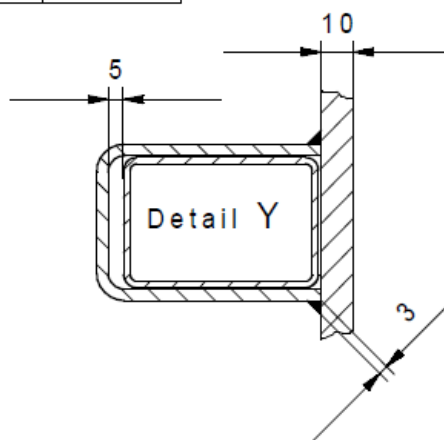
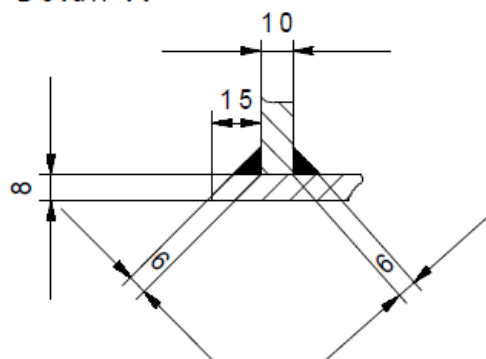
Auffangvorrichtung
 PE-W 750/2 – 2000/2

Anlage 1.5



| Nr. | St. | Benennung | Werkstoff |
|-----|-----|--|-----------|
| 1 | 1 | Wannenboden 8x970x2320 | PE-HD |
| 2 | 1 | Wannenmantel 10x1350x6420 abgekantet, stumpfgeschweißt | PE-HD |
| 3 | 2 | Verstärkung 60x40x2x2410 | S235JR |
| 4 | 2 | Verstärkung 60x40x2x940 | S235JR |
| 5 | 2 | Verstärkung 60x40x4x2410 | S235JR |
| 6 | 2 | Verstärkung 60x40x4x940 | S235JR |
| 7 | 4 | Verkleidung U 48x69x3,5x2430 | PE-HD |
| 8 | 4 | Verkleidung U 48x69x3,5x1080 | PE-HD |
| 9 | 4 | Verstärkung 80x40x3x2450 | S235JR |
| 10 | 4 | Verstärkung 80x40x3x940 | S235JR |
| 11 | 4 | Verkleidung U 49x89x4x2470 | PE-HD |
| 12 | 4 | Verkleidung U 49x69x4x1120 | PE-HD |

Detail X

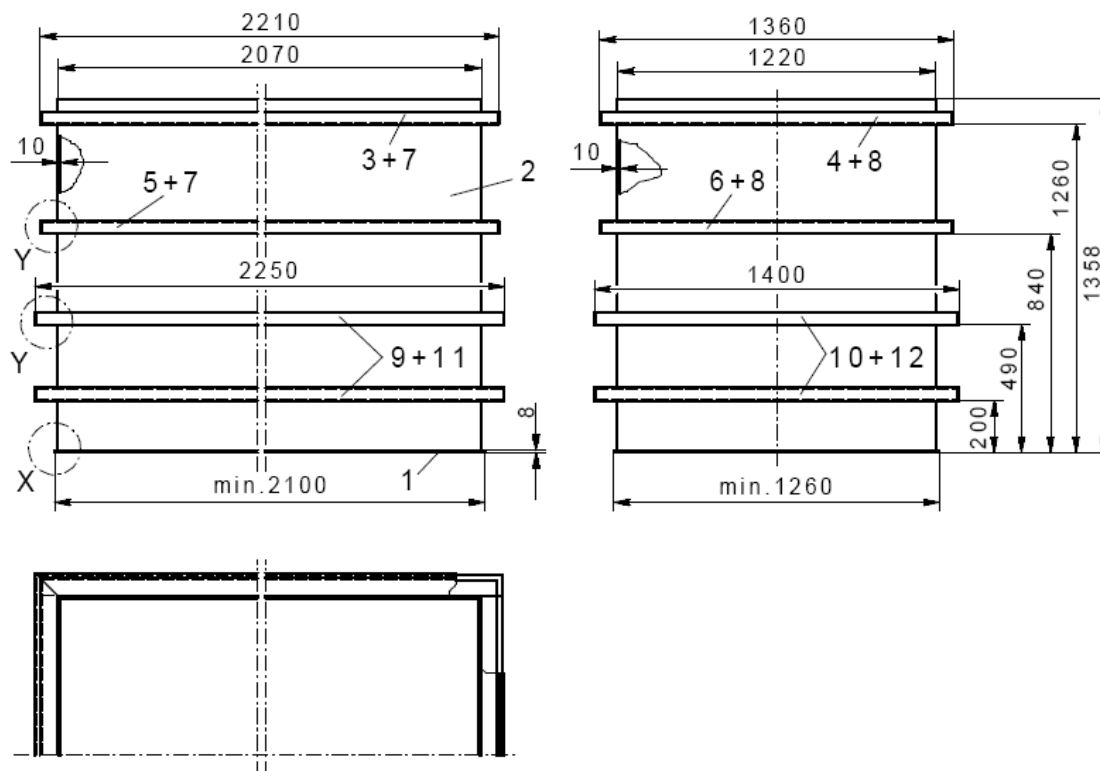


Werkstoff: HD-PE (S235JR)

Rechteckige Auffangvorrichtungen aus verschweißten Tafeln aus Polyethylen (PE 80, PE 100), mit horizontalen Bandagen aus Stahl Auffangvolumen 750 l bis 4000 l

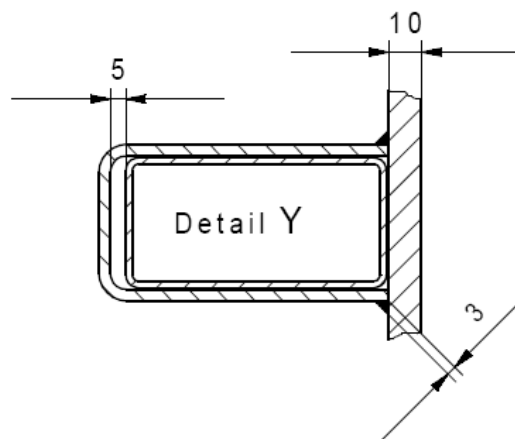
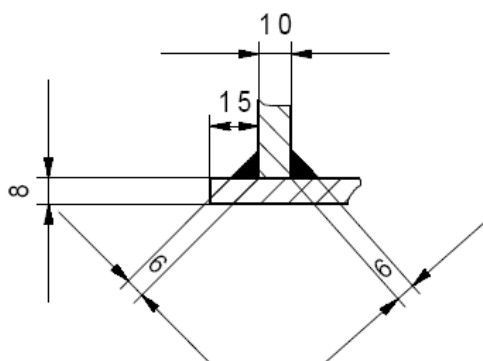
Auffangvorrichtung
 PE-W 2000 AdBlue

Anlage 1.6



| Nr. | St. | Benennung | Werkstoff |
|-----|-----|---|-----------|
| 1 | 1 | Wannenboden 8x1250x2100 | PE-HD |
| 2 | 1 | Wannenmantel 10x1350x6540 abgekantet, stumpfgeschweißt | PE-HD |
| 3 | 2 | Verstärkung 60x40x2x2190 | S235JR |
| 4 | 2 | Verstärkung 60x40x2x1220 | S235JR |
| 5 | 2 | Verstärkung 60x40x4x2190 | S235JR |
| 6 | 2 | Verstärkung 60x40x4x1220 | S235JR |
| 7 | 4 | Verkleidung U 48x69x3,5x2210 | PE-HD |
| 8 | 4 | Verkleidung U 48x69x3,5x1360 | PE-HD |
| 9 | 4 | Verstärkung 80x40x3x2230 | S235JR |
| 10 | 4 | Verstärkung 80x40x3x1220 | S235JR |
| 11 | 4 | Verkleidung U 49x89x4x2250 | PE-HD |
| 12 | 4 | Verkleidung U 49x69x4x1400 | PE-HD |

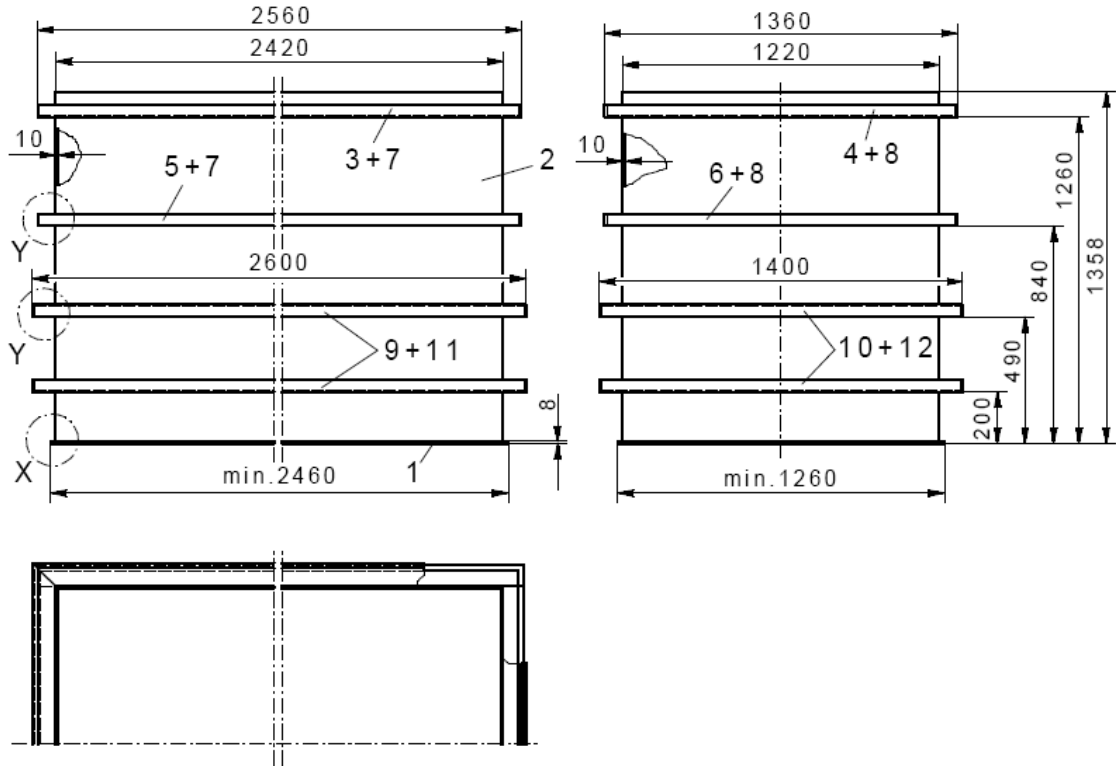
Detail X



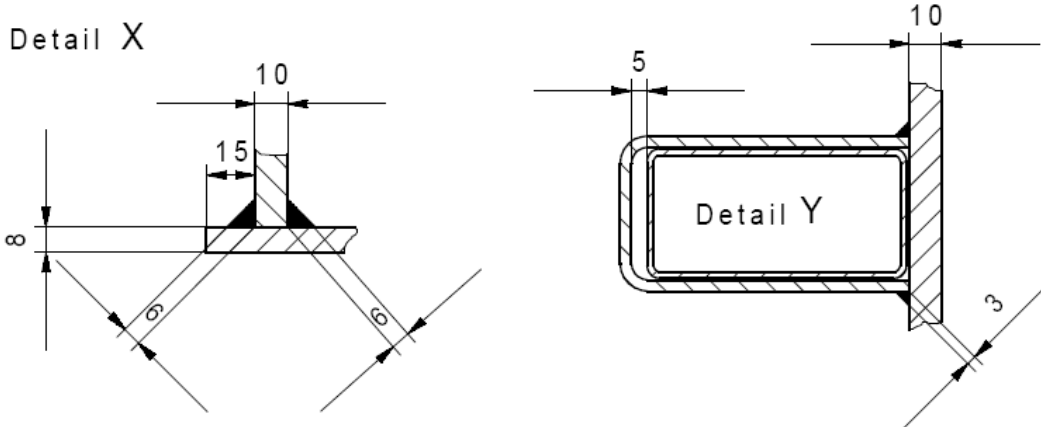
Rechteckige Auffangvorrichtungen aus verschweißten Tafeln aus Polyethylen (PE 80, PE 100), mit horizontalen Bandagen aus Stahl Auffangvolumen 750 l bis 4000 l

Auffangvorrichtung
 PE-W 2500 AdBlue

Anlage 1.7



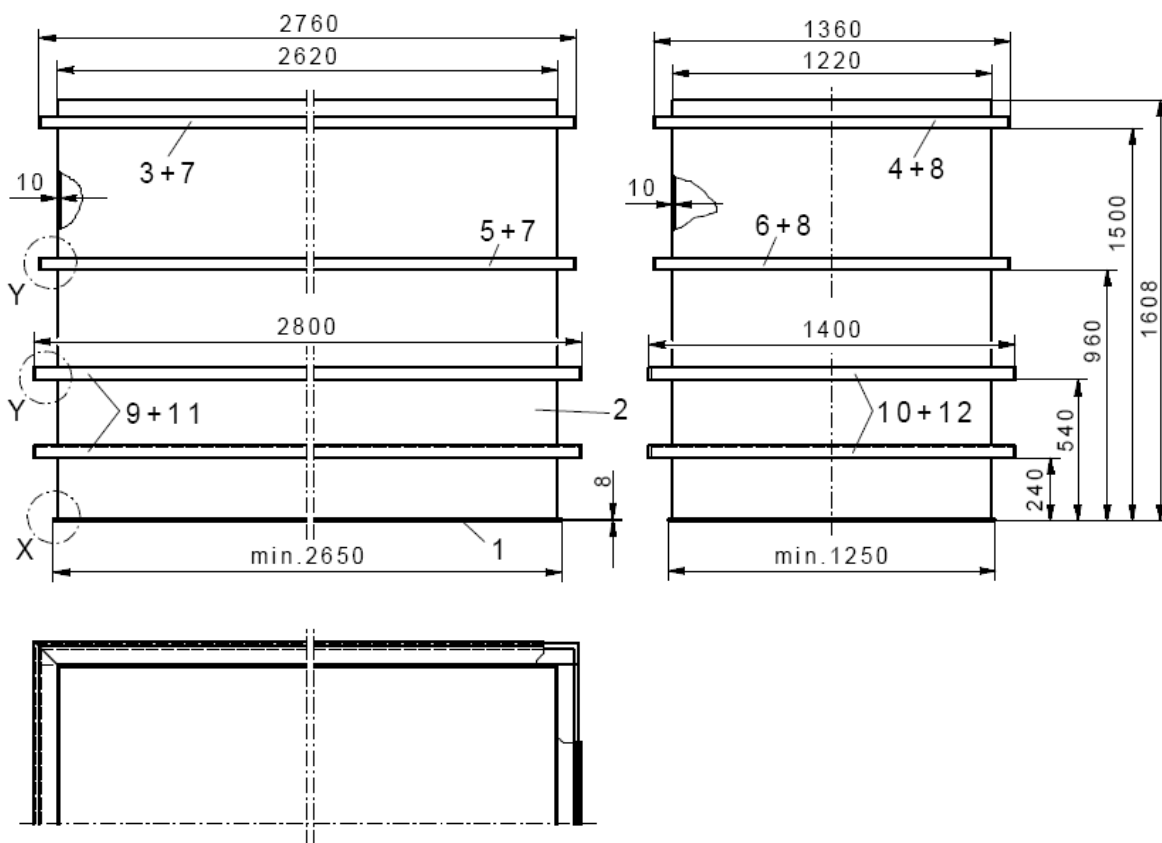
| Nr. | St. | Benennung | Werkstoff |
|-----|-----|--|-----------|
| 1 | 1 | Wannenboden 8x1250x2450 | PE-HD |
| 2 | 1 | Wannenmantel 10x1350x7240 abgekantet, stumpfgeschweißt | PE-HD |
| 3 | 2 | Verstärkung 60x40x2x2540 | S235JR |
| 4 | 2 | Verstärkung 60x40x2x1220 | S235JR |
| 5 | 2 | Verstärkung 60x40x4x2540 | S235JR |
| 6 | 2 | Verstärkung 60x40x4x1220 | S235JR |
| 7 | 4 | Verkleidung U 48x69x3,5x2580 | PE-HD |
| 8 | 4 | Verkleidung U 48x69x3,5x1360 | PE-HD |
| 9 | 4 | Verstärkung 80x40x3x2580 | S235JR |
| 10 | 4 | Verstärkung 80x40x3x1220 | S235JR |
| 11 | 4 | Verkleidung U 49x89x4x2600 | PE-HD |
| 12 | 4 | Verkleidung U 49x69x4x1400 | PE-HD |



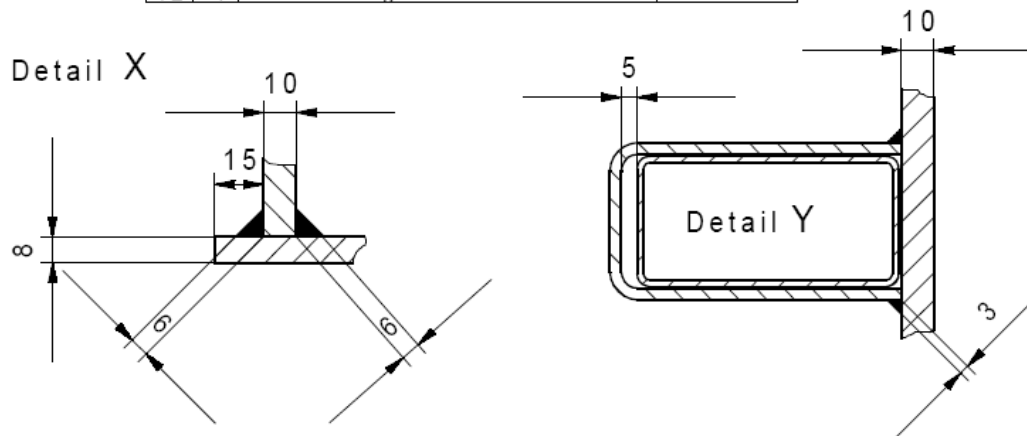
Rechteckige Auffangvorrichtungen aus verschweißten Tafeln aus Polyethylen (PE 80, PE 100), mit horizontalen Bandagen aus Stahl Auffangvolumen 750 l bis 4000 l

Auffangvorrichtung
 PE-W 3000 AdBlue

Anlage 1.8



| Nr. | St | Benennung | Werkstoff |
|-----|----|--|-----------|
| 1 | 1 | Wannenboden 8x1250x2650 | PE-HD |
| 2 | 1 | Wannenmantel 10x1600x7640 abgekantet, stumpfgeschweißt | PE-HD |
| 3 | 2 | Verstärkung 60x40x2x2740 | S235JR |
| 4 | 2 | Verstärkung 60x40x2x1220 | S235JR |
| 5 | 2 | Verstärkung 60x40x4x2740 | S235JR |
| 6 | 2 | Verstärkung 60x40x4x1220 | S235JR |
| 7 | 4 | Verkleidung U 48x69x3,5x2760 | PE-HD |
| 8 | 4 | Verkleidung U 48x69x3,5x1360 | PE-HD |
| 9 | 4 | Verstärkung 80x40x3x2780 | S235JR |
| 10 | 4 | Verstärkung 80x40x3x1220 | S235JR |
| 11 | 4 | Verkleidung U 49x89x4x2800 | PE-HD |
| 12 | 4 | Verkleidung U 49x69x4x1400 | PE-HD |



Rechteckige Auffangvorrichtungen aus verschweißten Tafeln aus Polyethylen (PE 80, PE 100), mit horizontalen Bandagen aus Stahl Auffangvolumen 750 l bis 4000 l

Auffangvorrichtung
 PE-W 4000 AdBlue

Anlage 1.9

Rechteckige Auffangvorrichtungen aus verschweißten Tafeln aus Polyethylen (PE 80, PE 100), mit horizontalen Bandagen aus Stahl Auffangvolumen 750 l bis 4000 l **Anlage 2**

Werkstoffe

1 Bodenplatte und Wände

1.1 Formmassen

(1) Für alle Formstoffe (extrudierte/gepresste Tafeln und Schweißprofile) dürfen nur allgemein bauaufsichtlich zugelassene Formmassen verwendet werden. Aus diesen Werkstoffen müssen alle Formstoffe gefertigt sein, die zur Herstellung der Auffangvorrichtungen verwendet werden. Für Schweißnähte sind Granulat oder Schweißstäbe aus gleichem Material zu verwenden. Eine Mischung der unterschiedlichen Formmassen ist nicht zulässig. Regranulat dieser Werkstoffe ist von der Verwendung ausgeschlossen.

(2) Die Formmasse ist mit mindestens 70 % Neuware und höchstens 30 % sortenreiner Rücklaufmasse zu verarbeiten.

(3) Bei einem Wechsel der Formmasse ist eine erneute Erstprüfung entsprechend Anlage 4, Abschnitt 2 durchzuführen

1.2 Formstoffe (Halbzeuge)

Die Formstoffe (Halbzeuge) müssen den in Anlage 4, Abschnitt 1.2 aufgeführten Anforderungen entsprechen.

2 Stahlverstärkungen/Bandagen

Rechteckige Stahlrohre nach DIN 10210-2¹/10219-2²
Hohlprofile aus S235JR, Abmessungen gemäß Anlage 1.1 bis 1.9

3 Abdeckung der Stahlverstärkungen

U-Profil aus PE-HD, Abmessungen gemäß Anlage 1.1 bis 1.9

| | | |
|---|-------------------|---|
| 1 | DIN 59410:1974-05 | Hohlprofile für den Stahlbau; warm gefertigte quadratische und rechteckige Stahlrohre |
| 2 | DIN 59411:1978-07 | Hohlprofile für den Stahlbau; kalt gefertigte geschweißte quadratische und rechteckige Stahlrohre |

**Rechteckige Auffangvorrichtungen aus verschweißten
Tafeln aus Polyethylen (PE 80, PE 100), mit horizontalen
Bandagen aus Stahl Auffangvolumen 750 l bis 4000 l**

**Anlage 3
Seite 1 von 2**

Herstellung, Verpackung, Transport und Lagerung

1 Herstellung

- (1) Beim Heizelement-Schwenkbiegeschweißen der Wände ist eine ausreichende Erwärmung des gesamten Biegebereichs sicherzustellen.
- (2) Alle Teile der Auffangvorrichtung sind so miteinander zu verbinden, dass keine sich kreuzenden Nähte entstehen.
- (4) Die Schweißverbindungen der Auffangvorrichtungen dürfen nur von Kunststoffschweißern ausgeführt werden, die eine gültige Bescheinigung nach der DVS-Richtlinie 2212 Teil 1³ besitzen. Für die angegebenen Schweißverfahren sind die gültigen Normen bzw. DVS-Richtlinien anzuwenden.
- (5) Die Formstoffe der zu verschweißenden Bauteile (einschließlich Zusatzwerkstoff) sollten vorzugsweise einer Schmelzindexgruppe angehören. Die Verschweißung von Bauteilen aus Formstoffen, die aus Formmassen nach dieser allgemeinen bauaufsichtlichen Zulassung hergestellt sind, ist untereinander zulässig.
- (6) Die Bodenplatten und die Verbindungen der Wände sind durch Heizelementstumpfschweißen (HS) herzustellen. Die Verbindungsnaht Boden-Wand ist durch Extrusionsschweißen (WE), die Ecknähte der Wände sind im Schwenkbiege-Schweißverfahren herzustellen.
- (7) Für das Extrusionsschweißen gelten die Richtlinien DVS 2207 Teil 4⁴ und für das Heizelementstumpfschweißen gilt die Richtlinie DVS 2208 Teil 1⁵.
- (8) Die Bewertung der Schweißnähte erfolgt nach Richtlinie DVS 2202 Teil 1⁶, entsprechend der Bewertungsgruppe I.
- (9) Schweißnähte, die in den Anlagen zu dieser allgemeinen bauaufsichtlichen Zulassung nicht näher beschrieben sind, müssen entsprechend der Richtlinie DVS 2205 Blatt 3⁷ ausgeführt werden.

| | | |
|---|-------------------------------------|---|
| 3 | Richtlinie DVS 2212-1:2006-05 | Prüfung von Kunststoffschweißern; Prüfgruppe 1 und 2 |
| 4 | Richtlinie DVS 2207-4:2005-04 | Schweißen von thermoplastischen Kunststoffen; Extrusionsschweißen von Rohren, Rohrleitungsteilen und Tafeln |
| 5 | Richtlinie DVS 2208-1:2007-03 | Maschinen und Geräte für das Heizelementschweißen von Rohren, Rohrleitungsteilen und Tafel |
| 6 | Richtlinie DVS 2202-1:2006-06 | Fehler an Schweißverbindungen aus thermoplastischen Kunststoffen; Merkmale, Beschreibung, Bewertung |
| 7 | Richtlinie DVS 2205 Blatt 3:1975-04 | Berechnung von Behältern und Apparaten aus Thermoplasten; Schweißverbindungen |

**Rechteckige Auffangvorrichtungen aus verschweißten
Tafeln aus Polyethylen (PE 80, PE 100), mit horizontalen
Bandagen aus Stahl Auffangvolumen 750 l bis 4000 l**

**Anlage 3
Seite 2 von 2**

Herstellung, Verpackung, Transport und Lagerung

2 Verpackung, Transport, Lagerung

2.1 Verpackung

Eine Verpackung der Auffangvorrichtungen zum Zwecke des Transports bzw. der (Zwischen-) Lagerung ist bei Beachtung der Anforderungen des Abschnitts 2.2 nicht erforderlich.

2.2 Transport, Lagerung

2.2.1 Allgemeines

Der Transport ist nur von solchen Firmen durchzuführen, die über fachliche Erfahrungen, geeignete Geräte, Einrichtungen und Transportmittel sowie ausreichend geschultes Personal verfügen.

Zur Vermeidung von Gefahren für Beschäftigte und Dritte sind die einschlägigen Unfallverhütungsvorschriften zu beachten.

2.2.2 Transportvorbereitung

Die Auffangvorrichtungen sind so für den Transport vorzubereiten, dass beim Verladen, Transportieren und Abladen keine Schäden auftreten.

Die Ladefläche des Transportfahrzeugs muss so beschaffen sein, dass Beschädigungen der Auffangvorrichtungen durch punktförmige Stoß- oder Druckbelastungen auszuschließen sind.

2.2.3 Auf- und Abladen

Beim Abheben, Verfahren und Absetzen der Auffangvorrichtungen müssen stoßartige Beanspruchungen vermieden werden.

2.2.4 Beförderung

Auffangvorrichtungen sind gegen Lageveränderung während der Beförderung zu sichern. Durch die Art der Befestigung darf die Auffangvorrichtung nicht beschädigt werden.

2.2.5 Lagerung

Sollte eine Zwischenlagerung erforderlich sein, so darf diese nur auf ebenem von scharfkantigen Gegenständen befreitem Untergrund geschehen. Bei Lagerung im Freien sind die Auffangvorrichtungen gegen Beschädigungen und Sturmeinwirkung zu schützen. Auffangvorrichtungen ohne UV-beständige Ausrüstung (schwarze Einfärbung) sind vor UV-Einwirkung zu schützen.

2.2.6 Schäden

Beschädigte Auffangvorrichtungen, deren Funktionsfähigkeit durch die Beschädigung beeinträchtigt wird, sind auszusondern.

**Rechteckige Auffangvorrichtungen aus verschweißten
 Tafeln aus Polyethylen (PE 80, PE 100), mit horizontalen
 Bandagen aus Stahl Auffangvolumen 750 l bis 4000 l** **Anlage 4**
Seite 1 von 3

Übereinstimmungsnachweis

1 Werkseigene Produktionskontrolle

1.1 Werkstoff (Formmasse / Formstoff)

Der Verarbeiter hat im Rahmen der Eingangskontrollen der Ausgangsmaterialien anhand des Ü-Zeichens nachzuweisen, dass die Werkstoffe den in der allgemeinen bauaufsichtlichen Zulassung des Werkstoffs festgelegten Eigenschaften entsprechen.

Tabelle 1: Bescheinigungen

| Gegenstand | Eigenschaft | Prüfgrundlage | Dokumentation | Häufigkeit |
|-----------------------|--|--|---------------|----------------|
| Formmasse | Handelsname, Typenbezeichnung, Formmasstyp nach DIN EN ISO 1872-1 ⁸ Schmelzindex, Dichte | Anlage 2, Abschnitt 1, | Ü-Zeichen | jede Lieferung |
| Formstoff Halbzeug | Schmelzindex, Streckspannung, Streckdehnung, Elastizitätsmodul, Maßänderung nach Warmlager. | Abschnitt 1.2 dieser Anlage | | |
| | Schweißbeignung | in Anlehnung an DVS 2201 Teil 2 ⁹ | Aufzeichnung | |

Die in Abschnitt 1.4 dieser Anlage angegebenen Überwachungskennwerte sind einzuhalten. Bei der Ermittlung der Werte ist jeweils der Mittelwert aus 3 Einzelmessungen zu bilden.

⁸ DIN EN ISO 1872-1:1999-10 Polyethylen (PE)-Formmassen, Teil 1: Bezeichnungssystem und Basis für Spezifikationen (ISO 1872-1:1993), Deutsche Fassung EN ISO 1872-1:1999; (Ersatz für DIN 16776-1:1984:12)

⁹ Richtlinie DVS 2201-2:1985-07 Prüfungen von Halbzeug aus Thermoplasten; Schweißbeignung

Rechteckige Auffangvorrichtungen aus verschweißten Tafeln aus Polyethylen (PE 80, PE 100), mit horizontalen Bandagen aus Stahl Auffangvolumen 750 l bis 4000 l **Anlage 4**
Seite 2 von 3

Übereinstimmungsnachweis

1.2 Prüfgrundlage für Formstoff (Halbzeug)

Für die extrudierten Tafeln aus den in Anlage 2, Abschnitt 1 genannten Formmassen gelten die Anforderungen nach Tabelle 2.

Tabelle 2: Prüfgrundlagen für Formstoffe

| Eigenschaft, Einheit | Prüfgrundlage | Überwachungswert |
|--|--|--|
| Schmelzindex in g/(10 min) | DIN ISO 1133 MFR 190/5 | max. MFR= MFR 190/5 _(a) +0,2 |
| Streckspannung in N/mm ² | DIN EN ISO 527-3 ¹⁰ (bei 50 mm/min Abzugsgeschwindigkeit) | ≥ 20,0 |
| Streckdehnung in % | | ≥ 8,0 |
| Elastizitätsmodul (Sekantenmodul) in N/mm ² | DIN EN ISO 527-2 ¹¹ | ≥ 800 |
| Maßänderung längs und quer in % | in Anlehnung an DIN 8075 ¹² | ± 3,0 (maximal) |

Index **a** = gemessener Wert vor der Verarbeitung (Formmasse)

Für die Schweißprofile ist das Merkblatt DVS 2211 zu beachten.

Für extrudierte Tafeln gilt die DIN EN ISO 14632¹³ (Tafelgruppe 1) und für gepresste Tafeln gilt die DIN EN ISO 15527¹⁴ (Tafelgruppe 3.1).

1.3 Auffangvorrichtungen

An den Auffangvorrichtungen sind die in der nachfolgenden Tabelle genannten Prüfungen durchzuführen und zu dokumentieren:

| Eigenschaft | Prüfgrundlage | Dokumentation | Häufigkeit |
|--------------------------------|---|---|--|
| Form, Abmessungen, Oberflächen | in Anlehnung an DVS 2206 ¹⁵ | Aufzeichnung (Hersteller bescheinigung) | jede Auffang- vorrichtung (Wanddicken stichprobenartig) |
| Form, Abmessungen, Wanddicke | Abschnitt 1.4 dieser Anlage | | |
| Dichtheit | Wasserfüllung oder andere gleichwertige zerstörungs- freie Werkstoffprüfung | | |
| Schweißnahtgeometrie | in Anlehnung an DVS 2205 Blatt 3 | | |

- ¹⁰ DIN EN ISO 527-3:1981-08 Kunststoffe - Bestimmung der Zugeigenschaften - Teil 3: Prüfbedingungen für Folien und Tafeln
- ¹¹ DIN EN ISO 527-2:2012-06 Kunststoffe - Bestimmung der Zugeigenschaften – Teil 2: Prüfbedingungen für Form- und Extrusionsmassen (ISO 527-2:2012); Deutsche Fassung EN ISO 527-2:2012
- ¹² DIN 8075:1999-08 Röhre aus Polyethylen (PE), PE 63, PE 80, PE 100, PE-HD; Allgemeine Güteanforderungen, Prüfungen
- ¹³ DIN EN ISO 14632:1999-05 Extrudierte Tafeln aus Polyethylen (PE-HD) – Anforderungen und Prüfverfahren (ISO 14632:1998)
- ¹⁴ DIN EN ISO 15527:1999-05 Gepresste Tafeln aus Polyethylen (PE-UHMW, PE-HMW, PE-HD) – Anforderungen und Prüfverfahren (ISO/DIS 15527:1998)
- ¹⁵ Merkblatt DVS 2206:1975-11 Prüfung von Bauteilen und Konstruktionen aus thermoplastischen Kunststoffen

**Rechteckige Auffangvorrichtungen aus verschweißten
Tafeln aus Polyethylen (PE 80, PE 100), mit horizontalen
Bandagen aus Stahl Auffangvolumen 750 l bis 4000 l**

**Anlage 4
Seite 3 von 3**

Übereinstimmungsnachweis

1.4 Prüfgrundlage für Abmessungen und Wanddicken

Die Mindestwanddicken der Tafeln zur Fertigung der Auffangvorrichtungen nach Abschnitt 1.2/1.3 dieser Anlage in Verbindung mit der Anlage 2, Abschnitt 1, betragen 8 mm bzw. 10 mm [entsprechend Angaben in den (zeichnerischen) Anlagen 1.1 bis 1.9].

1.4.1 Übrige Bauteile

Die in Anlage 2, Abschnitt 2 und 3 genannten Bauteile sind in die werkseigene Produktionskontrolle mit einzubeziehen.

1.5 Arbeitsproben (Biegeradien)

| Eigenschaft | Prüfgrundlage | Dokumentation | Häufigkeit |
|------------------|--|---------------|---------------------|
| Biegewinkel | In Anlehnung an DVS 2203 Teil 5 ¹⁶ | Aufzeichnung | halbjährlich/ Mann |
| Biegewinkel (HS) | in Anlehnung an DVS 2203 Teil 1 ¹⁷ und Teil 5 | | monatlich/ Maschine |

2 Erstprüfung

(1) Vor Beginn der laufenden Fertigung im Herstellerwerk und im Falle des Wechsels der verwendeten Formmassen muss aus der inspizierten Herstellmenge nach Gutdünken des Probenehmers eine entsprechende Auffangvorrichtung durch die anerkannte Prüfstelle auf Übereinstimmung mit dieser allgemeinen bauaufsichtlichen Zulassung geprüft werden.

(2) Die Proben für die Erstprüfung sind von dem Vertreter der Prüfstelle normalerweise während der Erstinspektion des Werkes zu entnehmen und zu markieren. Die Proben müssen den Bestimmungen der Anlagen 2 und 3, Abschnitt 1 und des Abschnitts 1 dieser Anlage entsprechen. Der Probenehmer muss über das Verfahren der Probeentnahme ein Protokoll anfertigen. Der Prüfbericht muss die Erfüllung der Bestimmungen der Anlagen 2, 3, Abschnitt 1 und des Abschnitts 1 dieser Anlage bestätigen.

3 Dokumentation

Zur Dokumentation siehe Abschnitt 2.4.2 der Besonderen Bestimmungen

¹⁶ Richtlinie DVS 2203-5:1999-08 Prüfen von Schweißverbindungen an Tafeln und Rohren aus thermoplastischen Kunststoffen, Technologischer Biegeversuch
¹⁷ Richtlinie DVS 2203-1:2003-01 Prüfen von Schweißverbindungen an Tafeln und Rohren aus thermoplastischen Kunststoffen, Prüfverfahren - Anforderungen