

## Allgemeine bauaufsichtliche Zulassung

### Zulassungsstelle für Bauprodukte und Bauarten

#### Bautechnisches Prüfamt

Eine vom Bund und den Ländern  
gemeinsam getragene Anstalt des öffentlichen Rechts  
Mitglied der EOTA, der UEAtc und der WFTAO

Datum:

21.02.2013

Geschäftszeichen:

II 22-1.40.22-23/11

#### Zulassungsnummer:

**Z-40.22-421**

#### Geltungsdauer

vom: **21. Februar 2013**

bis: **15. März 2018**

#### Antragsteller:

**DENIOS AG**

Dehmer Str. 58-64

32549 Bad Oeynhausen

#### Zulassungsgegenstand:

**Rotationsgeformte Auffangwannen aus PE-LLD**

Der oben genannte Zulassungsgegenstand wird hiermit allgemein bauaufsichtlich zugelassen. Diese allgemeine bauaufsichtliche Zulassung umfasst neun Seiten und vier Anlagen mit 21 Seiten. Diese allgemeine bauaufsichtliche Zulassung ersetzt die allgemeine bauaufsichtliche Zulassung Nr. Z-40.22-421 vom 7. März 2008. Der Gegenstand ist erstmals am 7. März 2008 allgemein bauaufsichtlich zugelassen worden.

DIBt

## I ALLGEMEINE BESTIMMUNGEN

- 1 Mit der allgemeinen bauaufsichtlichen Zulassung ist die Verwendbarkeit bzw. Anwendbarkeit des Zulassungsgegenstandes im Sinne der Landesbauordnungen nachgewiesen.
- 2 Sofern in der allgemeinen bauaufsichtlichen Zulassung Anforderungen an die besondere Sachkunde und Erfahrung der mit der Herstellung von Bauprodukten und Bauarten betrauten Personen nach den § 17 Abs. 5 Musterbauordnung entsprechenden Länderregelungen gestellt werden, ist zu beachten, dass diese Sachkunde und Erfahrung auch durch gleichwertige Nachweise anderer Mitgliedstaaten der Europäischen Union belegt werden kann. Dies gilt ggf. auch für im Rahmen des Abkommens über den Europäischen Wirtschaftsraum (EWR) oder anderer bilateraler Abkommen vorgelegte gleichwertige Nachweise.
- 3 Die allgemeine bauaufsichtliche Zulassung ersetzt nicht die für die Durchführung von Bauvorhaben gesetzlich vorgeschriebenen Genehmigungen, Zustimmungen und Bescheinigungen.
- 4 Die allgemeine bauaufsichtliche Zulassung wird unbeschadet der Rechte Dritter, insbesondere privater Schutzrechte, erteilt.
- 5 Hersteller und Vertreiber des Zulassungsgegenstandes haben, unbeschadet weiter gehender Regelungen in den "Besonderen Bestimmungen", dem Verwender bzw. Anwender des Zulassungsgegenstandes Kopien der allgemeinen bauaufsichtlichen Zulassung zur Verfügung zu stellen und darauf hinzuweisen, dass die allgemeine bauaufsichtliche Zulassung an der Verwendungsstelle vorliegen muss. Auf Anforderung sind den beteiligten Behörden Kopien der allgemeinen bauaufsichtlichen Zulassung zur Verfügung zu stellen.
- 6 Die allgemeine bauaufsichtliche Zulassung darf nur vollständig vervielfältigt werden. Eine auszugsweise Veröffentlichung bedarf der Zustimmung des Deutschen Instituts für Bautechnik. Texte und Zeichnungen von Werbeschriften dürfen der allgemeinen bauaufsichtlichen Zulassung nicht widersprechen. Übersetzungen der allgemeinen bauaufsichtlichen Zulassung müssen den Hinweis "Vom Deutschen Institut für Bautechnik nicht geprüfte Übersetzung der deutschen Originalfassung" enthalten.
- 7 Die allgemeine bauaufsichtliche Zulassung wird widerruflich erteilt. Die Bestimmungen der allgemeinen bauaufsichtlichen Zulassung können nachträglich ergänzt und geändert werden, insbesondere, wenn neue technische Erkenntnisse dies erfordern.

## II BESONDERE BESTIMMUNGEN

### 1 Zulassungsgegenstand und Anwendungsbereich

(1) Gegenstand dieser allgemeinen bauaufsichtlichen Zulassung sind ortsfest verwendete, rechteckige Auffangvorrichtungen aus Polyethylen (PE-LLD) gemäß Anlage 1, die im Rotationsformverfahren hergestellt werden und die einzeln aufgestellt oder als Flächenelemente zusammengefügt verwendet werden können. Die Auffangvorrichtungen sind, wie jeweils vorgesehen, entweder mit einem einsetzbaren Gitterrost aus verzinktem Stahl, einer einsetzbaren Palette oder einem integrierten Lagerbock als Stellebene ausgerüstet. Die Auffangvorrichtungen sind zur Aufstellung von Behältern/Gebinden (vorzugsweise Fässern) oder IBC's für die Lagerung wassergefährdender Flüssigkeiten geeignet.

(2) Die Typenbezeichnungen, das zulässige Auffangvolumen und die Hauptabmessungen (Länge, Breite und Höhe) der Auffangvorrichtungen sind in Tabelle 1 zusammengestellt.

Tabelle 1: Auffangvorrichtungen

Typ	Auffangvolumen in l	Abmessung (L x B x H) in mm	Stellebene
Abfüllstation RS 1	230	1300 x 1000 x 650	Lagerbock (integriert)
Abfüllstation RS 2	450	1300 x 1300 x 650	
PolySafe ECO 1-Fass	240	910 x 760 x 500	Gitterrost
PolySafe ECO 2-Fass	270	1300 x 900 x 350	Gitterrost oder Palette
PolySafe ECO 4-Fass	405	1300 x 1300 x 350	
IBC-Station Euro 1-S	1050	1660 x 1280 x 860	Gitterrost (optional)
IBC-Station Euro 1-R	1150	1910 x 1280 x 860	
IBC-Station Euro 2-R	1160	11800 x 2460 x 450	
PolySafe Depot PSR 8.8	240	910 x 760 x 500 (Gesamthöhe: 1800)	Gitterrost

(3) Die Böden der Auffangvorrichtungen sind mit Ausformungen versehen und können mit Flurfördermitteln (z. B. Hubwagen oder Gabelstaplern) zum Zwecke des unbeladenen Transports unterfahren werden.

(4) Die Stellebene der Auffangvorrichtungen vom Typ PolySafe ECO 2 und 4 wird durch eine eingestellte Palette oder Gitterrost gebildet.

(5) Die Auffangvorrichtungen dürfen in Räumen von Gebäuden und im Freien aufgestellt werden, jedoch nicht in explosionsgefährdeten Bereichen der Zonen 0 und 1. Sie sind gegen Beschädigungen durch anfahrende Fahrzeuge zu schützen, z. B. durch geschützte Aufstellung oder durch einen Anfahrerschutz. In Erdbebengebieten innerhalb der Erdbebenzonen 1 bis 3 nach DIN 4149<sup>1</sup> sind die Behälter/Gefäße ausreichend in ihrer Lage zu sichern.

(6) Bei Aufstellung im Freien müssen die Auffangvorrichtungen vor Windeinwirkung, Niederschlag und direkter UV-Einwirkung geschützt sein, d. h., der Aufstellort muss ausreichend überdacht sein. Bei Aufstellung in Bereichen, in denen ein äußerer Schutz vor UV-Einwirkung nicht möglich ist, dürfen nur Auffangvorrichtungen mit UV-beständiger Ausrüstung (z. B. schwarze Einfärbung) verwendet werden.

<sup>1</sup>

DIN 4149:2005-04

Bauten in deutschen Erdbebengebieten - Lastannahmen, Bemessung und Ausführung üblicher Hochbauten

**Allgemeine bauaufsichtliche Zulassung**

Nr. Z-40.22-421

Seite 4 von 9 | 21. Februar 2013

(7) Die Auffangvorrichtungen dürfen bei der Lagerung wassergefährdender Flüssigkeiten mit einem Flammpunkt über 100 °C in Behältern/Gefäßen/IBC's verwendet werden.

(8) Flüssigkeiten nach der Medienliste 40-1.1 des DIBt<sup>2</sup> mit einem Abminderungsfaktor  $A_2 \leq 1,1$  und Flüssigkeiten, die sich in die nachfolgend genannten Gruppen einordnen lassen, erfordern keinen gesonderten Nachweis der Dichtheit und Beständigkeit des PE-Werkstoffes der Auffangvorrichtung:

- wässrige Lösungen organischer Säuren bis 10 %,
- Mineralsäuren bis 20 % sowie sauer hydrolysierende Salze in wässriger Lösung (pH < 6), außer Flusssäure und oxidierend wirkende Säuren und deren Salze,
- anorganische Laugen sowie alkalisch hydrolysierende Salze in wässriger Lösung (pH > 8), ausgenommen Ammoniaklösungen und oxidierend wirkende Lösungen von Salzen (z. B. Hypochlorite),
- Lösungen anorganischer nicht oxidierender Salze mit einem pH-Wert zwischen 6 und 8.

(9) Bei der Lagerung von Medien nach (7) und (8), die unter die Gefahrstoffverordnung fallen, ist TRGS 510<sup>3</sup> zu beachten.

(10) Die allgemeine bauaufsichtliche Zulassung wird unbeschadet der Prüf- oder Genehmigungsvorbehalte anderer Rechtsbereiche erteilt.

(11) Durch diese allgemeine bauaufsichtliche Zulassung entfällt für den Zulassungsgegenstand die wasserrechtliche Eignungsfeststellung nach § 63 des WHG<sup>4</sup>. Der Verwender hat jedoch in eigener Verantwortung nach der Anlagenverordnung zu prüfen, ob die gesamte Anlage einer Eignungsfeststellung bedarf, obwohl diese für den Zulassungsgegenstand entfällt.

(12) Die Geltungsdauer dieser allgemeinen bauaufsichtlichen Zulassung (s. Seite 1) bezieht sich auf die Verwendung im Sinne von Einbau oder Aufstellung des Zulassungsgegenstandes und nicht auf die Verwendung im Sinne der späteren Nutzung.

**2 Bestimmungen für die Bauprodukte****2.1 Allgemeines**

Die Auffangvorrichtungen und ihre Teile müssen den Besonderen Bestimmungen und den Anlagen dieses Bescheids sowie den beim Deutschen Institut für Bautechnik hinterlegten Angaben entsprechen.

**2.2 Eigenschaften und Zusammensetzung****2.2.1 Werkstoffe**

Für die Herstellung der rotationsgeformten Grundkörper der Auffangvorrichtungen und der Paletten aus PE-HD dürfen nur allgemein bauaufsichtlich zugelassene Formmassen und bis zum 31.10.2013 auch die durch Handelsname und Hersteller genauer bezeichneten Formmassen, die in einer beim DIBt hinterlegten Werkstoffliste aufgeführt sind, verwendet werden. Eine Mischung der unterschiedlichen Formmassen ist unzulässig. Für die Gitterroste aus verzinktem Stahl und die Zubehörteile sind die in Anlage 2, Abschnitt 2, angegebenen Werkstoffe zu verwenden.

**2.2.2 Konstruktionsdetails**

Konstruktionsdetails müssen den Anlagen 1 und 1.1 bis 1.14 entsprechen.

**2.2.3 Standsicherheit**

Die Auffangvorrichtungen sind für Belastungen nach Abschnitt 5.1.1 (10) bei einer Betriebstemperatur bis zu 30 °C (kurzzeitig 40 °C) standsicher.

<sup>2</sup> Medienliste 40-1.1, Stand: September 2011; erhältlich beim Deutschen Institut für Bautechnik

<sup>3</sup> TRGS 510:2010-10; Lagerung von Gefahrstoffen in ortsbeweglichen Behältern

<sup>4</sup> Gesetz zur Ordnung des Wasserhaushalts (Wasserhaushaltsgesetz – WHG), 31. Juli 2009 (BGBl. I S 2858)

## 2.2.4 Brandverhalten

Die Werkstoffe Polyethylen PE-LLD und PE-HD sind in der zur Anwendung kommenden Dicke normal entflammbar (Klasse B2 nach DIN 4102-1<sup>5</sup>).

## 2.2.5 Nutzungssicherheit

Änderungen von Detailkonstruktionen und Werkstoffen bedürfen einer Änderung dieser allgemeinen bauaufsichtlichen Zulassung.

## 2.2.6 Auffangvorrichtungen und Stellebenen

Die Auffangvorrichtungen und die Stellebenen (Gitterroste und Paletten) müssen aus Werkstoffen gemäß Abschnitt 2.2.1 bestehen und den Konstruktionsdetails gemäß Abschnitt 2.2.2 entsprechen.

## 2.3 Herstellung, Verpackung, Transport, Lagerung und Kennzeichnung

### 2.3.1 Herstellung

(1) Die Herstellung muss nach der beim DIBt hinterlegten Herstellungsbeschreibung erfolgen.

(2) Außer der Herstellungsbeschreibung sind die Anforderungen nach Anlage 3, Abschnitt 1, einzuhalten.

(3) Die Auffangvorrichtungen dürfen nur im Werk Bad Oeynhausen hergestellt werden. Die Paletten dürfen nur im Werk der Firma Nordcontentori, I-24030 Medolago (Italien) hergestellt werden. Die Gitterroste aus verzinktem Stahl dürfen nur entsprechend RAL-GZ 638<sup>6</sup> hergestellt werden.

### 2.3.2 Verpackung, Transport, Lagerung

Verpackung, Transport und Lagerung müssen gemäß Anlage 3, Abschnitt 2, erfolgen.

### 2.3.3 Kennzeichnung

(1) Die Auffangvorrichtungen müssen vom Hersteller mit dem Übereinstimmungszeichen (Ü-Zeichen) nach den Übereinstimmungszeichen-Verordnungen der Länder gekennzeichnet werden. Die Kennzeichnung darf nur erfolgen, wenn die Voraussetzungen nach Abschnitt 2.4 (Übereinstimmungsnachweis) erfüllt sind.

(2) Außerdem hat der Hersteller die Auffangvorrichtungen gut sichtbar und dauerhaft mit folgenden Angaben zu kennzeichnen:

- Herstellungsnummer;
- Herstellungsjahr;
- Auffangvolumen (gem. Abschnitt 5.1.3)
- Werkstoff (PE-LLD);
- Tragkraft der Stellebene (Gitterrost, Palette);
- "Lagermedien lt. allgemeiner bauaufsichtlicher Zulassung Nr. Z-40.22-421"

## 2.4 Übereinstimmungsnachweis

### 2.4.1 Allgemeines

(1) Die Bestätigung der Übereinstimmung der Auffangvorrichtung mit den Bestimmungen dieser allgemeinen bauaufsichtlichen Zulassung muss für jedes Herstellwerk mit einer Übereinstimmungserklärung des Herstellers auf der Grundlage einer werkseigenen Produktionskontrolle und einer Erstprüfung (siehe Anlage 4, Abschnitt 2) der Auffangvorrichtung durch eine hierfür anerkannten Prüfstelle erfolgen. Die Übereinstimmungserklärung hat der Hersteller durch Kennzeichnung der Bauprodukte mit dem Übereinstimmungszeichen (Ü-Zeichen) unter Hinweis auf den Verwendungszweck abzugeben.

<sup>5</sup> DIN 4102-1:1998-05  
<sup>6</sup> RAL-GZ 638:2008-09

Brandverhalten von Baustoffen und Bauteilen  
Güte- und Prüfbestimmungen für Gitterroste

(2) Dem Deutschen Institut für Bautechnik ist vom Hersteller eine Kopie des Erstprüfberichts zur Kenntnis zu geben.

#### 2.4.2 Werkseigene Produktionskontrolle

(1) Im Herstellwerk ist eine werkseigene Produktionskontrolle einzurichten und durchzuführen. Unter werkseigener Produktionskontrolle wird die vom Hersteller vorzunehmende kontinuierliche Überwachung der Produktion verstanden, mit der dieser sicherstellt, dass die von ihm hergestellten Auffangvorrichtungen den Bestimmungen dieser allgemeinen bauaufsichtlichen Zulassung entsprechen.

(2) Die werkseigene Produktionskontrolle muss mindestens die in Anlage 4, Abschnitt 1, aufgeführten Maßnahmen einschließen.

(3) Die Ergebnisse der werkseigenen Produktionskontrolle sind aufzuzeichnen und auszuwerten. Die Aufzeichnungen müssen mindestens folgende Angaben enthalten:

- Bezeichnung des Bauprodukts bzw. des Ausgangsmaterials,
- Art der Kontrolle oder Prüfung,
- Datum der Herstellung und der Prüfung des Bauprodukts bzw. des Ausgangsmaterials,
- Ergebnis der Kontrollen und Prüfungen und Vergleich mit den Anforderungen,
- Unterschrift des für die werkseigene Produktionskontrolle Verantwortlichen.

(4) Die Aufzeichnungen sind mindestens fünf Jahre aufzubewahren. Sie sind dem Deutschen Institut für Bautechnik und der zuständigen obersten Bauaufsichtsbehörde auf Verlangen vorzulegen.

(5) Bei ungenügendem Prüfergebnis sind vom Hersteller unverzüglich die erforderlichen Maßnahmen zur Abstellung des Mangels zu treffen. Auffangvorrichtungen, die den Anforderungen nicht entsprechen, sind so zu handhaben, dass Verwechslungen mit übereinstimmenden ausgeschlossen werden. Nach Abstellung des Mangels ist - soweit technisch möglich und zum Nachweis der Mängelbeseitigung erforderlich - die betreffende Prüfung unverzüglich zu wiederholen.

#### 2.4.3 Erstprüfung durch eine anerkannte Prüfstelle

Im Rahmen der Erstprüfung sind die in Anlage 4, Abschnitt 2, genannten Produkteigenschaften zu prüfen.

### 3 Bestimmungen für Entwurf und Bemessung

(1) Da die Auffangvorrichtungen nach dieser allgemeinen bauaufsichtlichen Zulassung nicht dafür ausgelegt sind, einer Brandeinwirkung von 30 Minuten Dauer zu widerstehen ohne undicht zu werden, sind bei Entwurf und Bemessung der Anlage geeignete Maßnahmen vorzusehen, um eine Brandübertragung aus der Nachbarschaft oder eine Entstehung von Bränden in der Anlage selbst zu verhindern. Die Maßnahmen sind im Einvernehmen mit der Bauaufsichtsbehörde und der Feuerwehr festzulegen.

(2) Die zur Verwendung kommenden Stallebenen (Gitterroste und Paletten) sind so auszuwählen, dass sie hinreichend gegen das vorgesehene Lagermedium beständig sind; des Weiteren gelten die Angaben der Anlage 2.

(3) Weitere Bedingungen für die Aufstellung der Auffangvorrichtungen sind den wasser-, arbeitsschutz- und baurechtlichen Vorschriften zu entnehmen.

(4) Die sich aus den Stützweiten der Gitterroste ergebenden Belastungswerte für die Stallebenen dürfen nicht überschritten werden.

(5) Niederschlagswasser darf nicht in die Auffangvorrichtungen gelangen.

(6) Die Auffangvorrichtungen sind gegen Beschädigungen durch anfahrende Fahrzeuge zu schützen, z. B. durch geschützte Aufstellung, einen Anfahrschutz oder durch Aufstellung in besonderen Räumen.

#### 4 Bestimmungen für die Ausführung

(1) Mit dem Aufstellen bzw. Umsetzen von einzeln stehenden Auffangvorrichtungen ist vom Betreiber der Anlage nur sachkundiges Personal zu beauftragen (dieses muss jedoch nicht einem Fachbetrieb angehören).

(2) Die Auffangvorrichtungen müssen auf einer ebenen, biegesteifen Unterlage bzw. einer sorgfältig verdichteten und befestigten Auflagerfläche (z. B. durchgehender ca. 5 cm dicker Betonestrich oder Asphalt) aufgestellt werden.

#### 5 Bestimmungen für Nutzung, Unterhalt, Wartung, Prüfung

##### 5.1 Nutzung

##### 5.1.1 Allgemeines

(1) Es ist darauf zu achten, dass die Auffangvorrichtungen nur ihrem Verwendungszweck entsprechend zu verwenden sind.

(2) Bei der Verwendung der Auffangvorrichtungen ist sicherzustellen, dass bei einem evtl. Auslaufen der Behälter/Gefäße in bzw. auf der Auffangvorrichtung das zulässige Auffangvolumen nicht überschritten wird. Bei Auffangvorrichtungen, die ohne Stellebene verwendet werden dürfen, ist das verbleibende Restvolumen der Auffangvorrichtung durch eingestellte Behälter und ein Freibord von 2 cm zu berücksichtigen.

(3) Der Inhalt des größten Behältnisses darf nicht größer sein als das zulässige Auffangvolumen und der Gesamthalt der auf der Auffangvorrichtung gelagerten Behältnisse darf nicht größer sein als das Zehnfache des zulässigen Auffangvolumens. Soweit in der weiteren Schutzzone von Wasserschutzgebieten die Lagerung von wassergefährdenden Flüssigkeiten zulässig ist, muss die Auffangvorrichtung dort den vollständigen Gesamthalt der gelagerten Behältnisse aufnehmen.

(4) Behälter/Gefäße mit wassergefährdenden Flüssigkeiten unterschiedlicher Zusammensetzung und Beschaffenheit dürfen nur dann in einer gemeinsamen Auffangvorrichtung aufgestellt werden, wenn feststeht oder nachgewiesen werden kann, dass diese Stoffe im Falle ihres Austretens keine gefährlichen Reaktionen miteinander hervorrufen.

(5) Bei Behältern/Gefäßen aus verschiedenartigen Werkstoffen, die miteinander gelagert werden, muss sichergestellt sein, dass im Falle des Auslaufens der Werkstoff eines benachbarten Behälters/Gefäßes nicht durch das auslaufende Lagermedium angegriffen wird.

(6) Bei Behältern/Gefäßen, die zum Abfüllen verwendet werden (z. B. Fässer mit Hahn), muss auch der Handhabungsbereich durch die Auffangvorrichtung gesichert sein. Abfülleinrichtungen dürfen nicht über den Rand der Auffangvorrichtung hinausragen.

(7) Bei Behältern/Gefäßen, die auf Füßen stehen oder deren Auflagerfläche eine hohe Flächenpressung verursacht, sind gegebenenfalls lastverteilende Maßnahmen vorzusehen.

(8) Behälter/Gefäße oder IBC's müssen so aufgestellt werden, dass die Auffangvorrichtung bzw. deren Kontrolleinrichtung ausreichend frei einsehbar bleibt. Wenn eine freie Einsehbarkeit nicht gewährleistet ist, muss die Auffangvorrichtung oder deren Kontrolleinrichtung mit einer baurechtlich zugelassenen Leckagesonde mit optischer und akustischer Alarmgebung ausgerüstet sein.

(9) Gefäße dürfen, falls nach den verkehrsrechtlichen Zulassungen zulässig, mehrlagig gestapelt werden. Die Stapelhöhe darf jedoch 1,20 m nicht übersteigen.

(10) Die zulässige Belastung der Auffangvorrichtungen beträgt bei gleichmäßig verteilter Last auf der Stellebene bzw. der Abfüllstation den in Tabelle 2 genannten Werten.

Tabelle 2: zulässige Belastungen

Typ	Zulässige Belastung in kN	Belastungsbeispiel
Abfüllstation RS 1	4	1 Fass à 200 l
Abfüllstation RS 2	8	2 Fässer à 200 l
PolySafe ECO 1-Fass - mit verzinktem Gitterrost	4	1 Fass à 200 l
PolySafe ECO 2-Fass - mit verzinktem Gitterrost	8	2 Fässer à 200 l
- mit PE-Palette "Iridium"	6	2 Fässer à 150 l
- mit Holzpalette	3	2 Fässer à 150 l
PolySafe ECO 4-Fass - mit verzinktem Gitterrost	16	4 Fässer à 200 l
- mit PE-Palette "Iridium"	12	4 Fässer à 150 l
- mit Holzpalette	5	3 Fässer à 150 l
IBC-Station Euro 1-S - ohne Gitterrost	20	1 IBC
- mit verzinktem Gitterrost	20	4 Fässer à 205 l
IBC-Station Euro 1-R - ohne Gitterrost	20	1 IBC
- mit verzinktem Gitterrost	20	4 Fässer à 205 l
IBC-Station Euro 2-R - ohne Gitterrost	40	2 IBC
- mit verzinktem Gitterrost	40	8 Fässer à 205 l
PolySafe Depot PSP 8.8	4	1 Fass à 200 l

(11) Auf die Wände der Auffangvorrichtungen dürfen keine zusätzlichen äußeren Lasten (außer den planmäßig über die Stellebene eingeleiteten Lasten gemäß dieser allgemeinen bauaufsichtlichen Zulassung und dem Flüssigkeitsdruck im Leckagefall) einwirken.

(12) Die Öffnungen für den Eintritt der Leckageflüssigkeit in die Hohlräume der Auffangvorrichtungen oder der Lagerböcke bzw. die Entlüftungsöffnungen dürfen nicht durch aufgestellte Behälter oder deren Transportmittel (z. B. Paletten) unwirksam werden.

### 5.1.2 Lagerflüssigkeiten

Die Auffangvorrichtungen dürfen nur für Behälter/Gefäße zur Lagerung von Flüssigkeiten gemäß Abschnitt 1 (7) und (8) verwendet werden.

### 5.1.3 Nutzbares Volumen der Auffangvorrichtung

(1) Bei der Verwendung der Auffangvorrichtungen ist sicherzustellen, dass bei einem evtl. Auslaufen der Behälter/Gefäße in bzw. auf der Auffangvorrichtung das zulässige Auffangvolumen nicht überschritten wird. Dabei ist ein Freibord bis in Höhe der Unterkante des Gitterrostes bzw. der Aufstellfläche zu berücksichtigen. Bei Auffangvorrichtungen, die ohne Gitterrost verwendet werden dürfen (RS 1, RS 2) bzw. IBC-Station Euro, ist bei dem Auffangvolumen der Auffangvorrichtung ein Freibord von 2 cm zu berücksichtigen.

(2) Der planmäßig nutzbare Hohlraum der Auffangvorrichtung darf unter Berücksichtigung der Ausführungen des Absatz (1) in das Auffangvolumen der Auffangvorrichtung mit einbezogen werden.



(3) Die zum Auffangvolumen der Auffangvorrichtungen gehörenden Hohlräume müssen jederzeit vollständig für austretendes Lagermedium aufnahmefähig und alle Einlauf- bzw. Entlüftungsöffnungen müssen für den Durchlass des Lagermediums bzw. zur Entlüftung offen sein.

## 5.2 Unterhalt, Wartung

(1) Der Betreiber einer Lageranlage ist verpflichtet, mit dem Instandhalten und Instandsetzen der Auffangvorrichtungen nur solche Betriebe zu beauftragen, die für diese Tätigkeiten Fachbetriebe im Sinn von § 3 der Verordnung über Anlagen zum Umgang mit wassergefährdenden Stoffen vom 31. März 2010 (BGBl. I S. 377) sind, es sei denn, die Tätigkeiten sind nach landesrechtlichen Vorschriften von der Fachbetriebspflicht ausgenommen oder der Hersteller der Auffangvorrichtungen führt die Tätigkeiten mit eigenem, sachkundiges Personal aus.

(2) Beschädigte Auffangvorrichtungen, deren Funktionsfähigkeit durch die Beschädigung beeinträchtigt wird, sind auszusondern.

## 5.3 Prüfungen

(1) Der Betreiber hat die Auffangvorrichtung regelmäßig mindestens einmal wöchentlich durch Besichtigung daraufhin zu prüfen, ob Flüssigkeit ausgelaufen ist. Ausgelaufene Flüssigkeit ist umgehend zu beseitigen, die Auffangvorrichtung ist hinsichtlich der Weiterverwendung zu prüfen und ggf. auszuwechseln.

(2) Nach einem Leckagefall darf die betreffende Auffangvorrichtung nur dann weiter benutzt werden, wenn sichergestellt ist, dass nach Entleerung und Reinigung der Auffangvorrichtung auch der Hohlraum der Auffangwanne vollständig entleert und gereinigt worden ist. Kann vom Betreiber der Auffangvorrichtungen die Entleerung und Reinigung der Hohlräume der Auffangvorrichtungen nicht fachgerecht ausgeführt werden, ist dazu ein dafür anerkannter Fachbetrieb zu beauftragen.

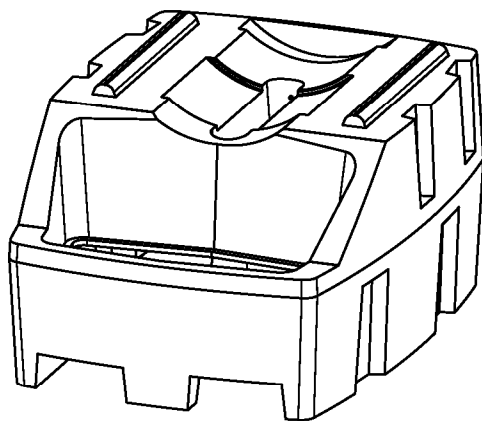
(3) Der Zustand der Auffangvorrichtung ist einmal jährlich durch Inaugenscheinnahme umfassend zu kontrollieren. Sofern Behälter/Gefäße gelagert werden, sind diese von der Auffangvorrichtung zu entfernen und die Auffangvorrichtung ist ggf. zu reinigen. Dabei ist besonders auf freie Öffnungen (Einlauf- und Entlüftungsbohrungen) für die Nutzbarkeit der Hohlräume in den Auffangvorrichtungen zu achten.

(4) Die Ergebnisse der unter (3) aufgeführten Prüfung sind zu protokollieren und auf Verlangen dem Deutschen Institut für Bautechnik vorzulegen.

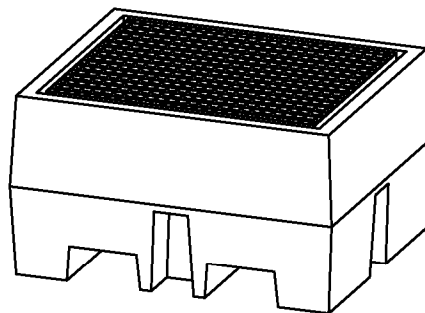
(5) Prüfungen nach anderen Rechtsbereichen bleiben unberührt.

Holger Eggert  
Referatsleiter

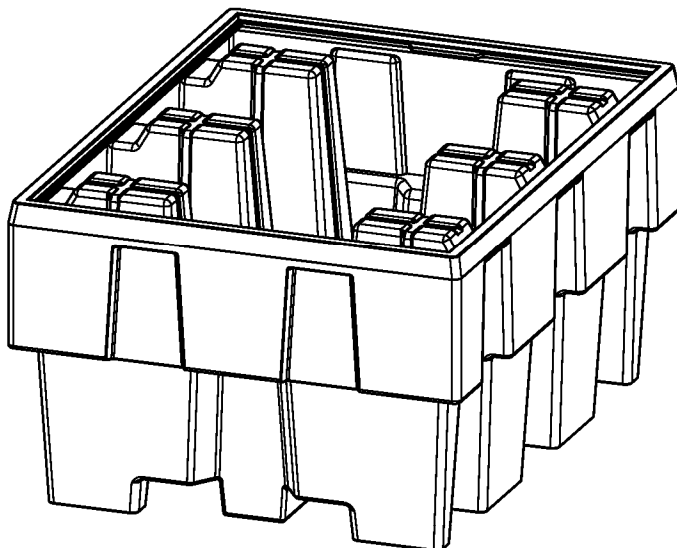
Beglaubigt



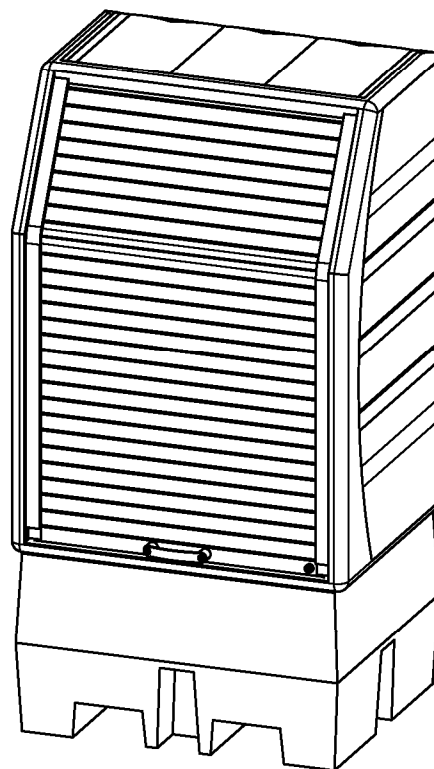
Abfüllstation RS1 (dargestellt)  
 Abfüllstation RS2



PolySafe ECO 1 (dargestellt)  
 PolySafe ECO 2  
 PolySafe ECO 4



IBC-Station Euro 1-S (dargestellt)  
 IBC-Station Euro 1-R  
 IBC-Station Euro 2-R

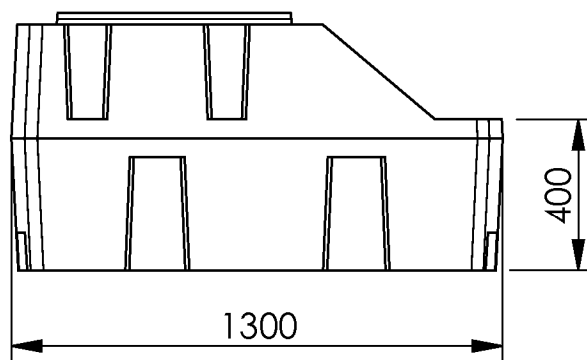
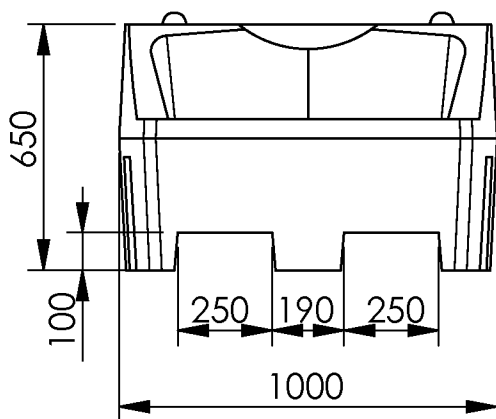
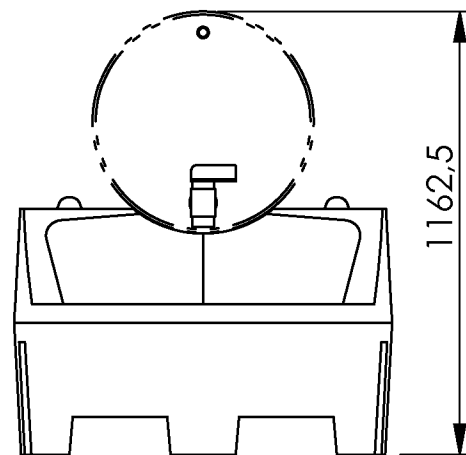
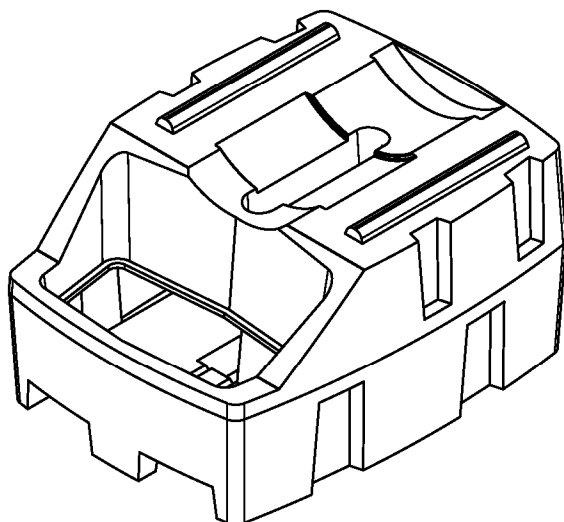


PolySafe Depot PSR 8.8

Abfüllstation RS1 / RS2; PolySafe ECO 1 / ECO 2 / ECO 4  
 IBC-Station Euro 1-S / 1-R / 2-R; PolySafe Depot PSR 8.8

Übersicht

Anlage 1



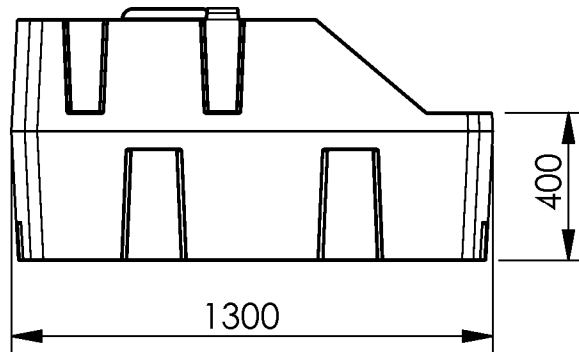
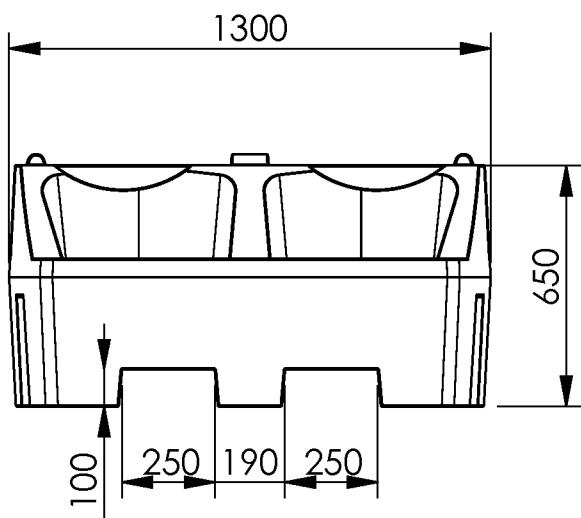
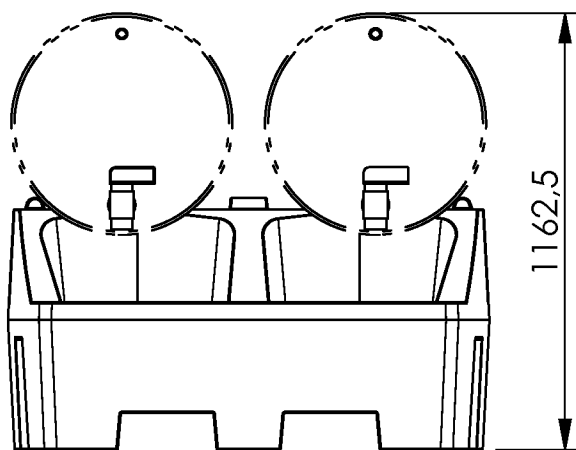
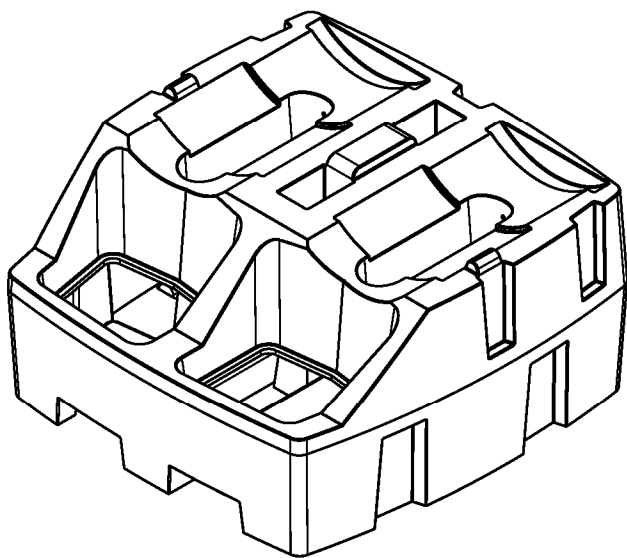
Auffangvolumen: 230l  
 Eigengewicht: ca. 45kg  
 min. Wanddicke: 8mm

Werkstoff: PE rotationsgeformt

Abfüllstation RS1 / RS2; PolySafe ECO 1 / ECO 2 / ECO 4  
 IBC-Station Euro 1-S / 1-R / 2-R; PolySafe Depot PSR 8.8

Abfüllstation RS1

Anlage 1.1



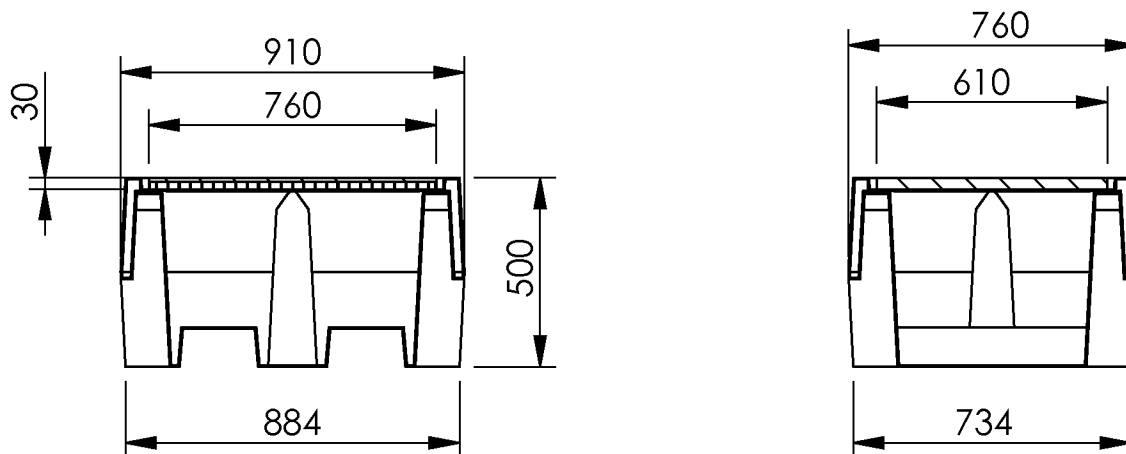
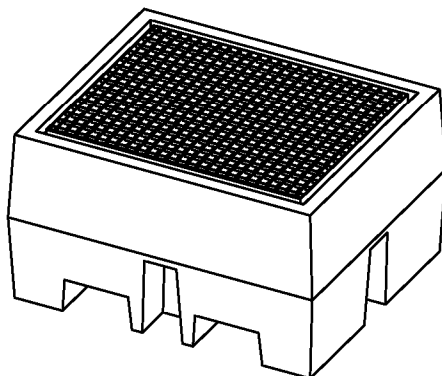
Auffangvolumen: 450l  
 Eigengewicht: ca. 62,5kg  
 min. Wanddicke: 8mm

Werkstoff: PE rotationsgeformt

Abfüllstation RS1 / RS2; PolySafe ECO 1 / ECO 2 / ECO 4  
 IBC-Station Euro 1-S / 1-R / 2-R; PolySafe Depot PSR 8.8

Abfüllstation RS2

Anlage 1.2



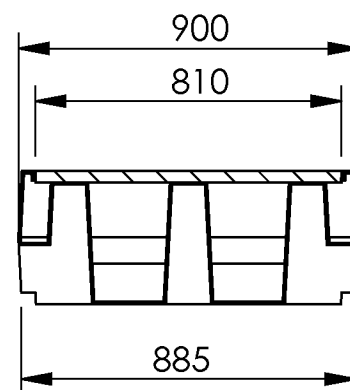
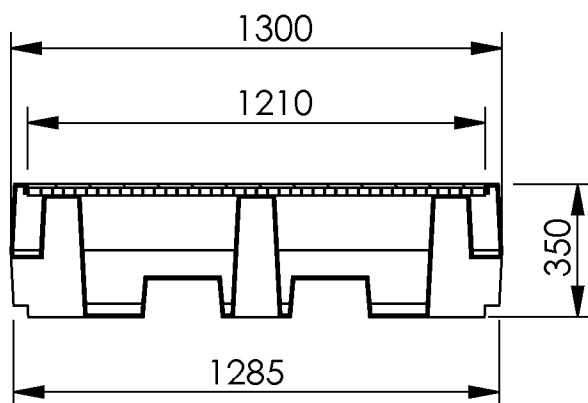
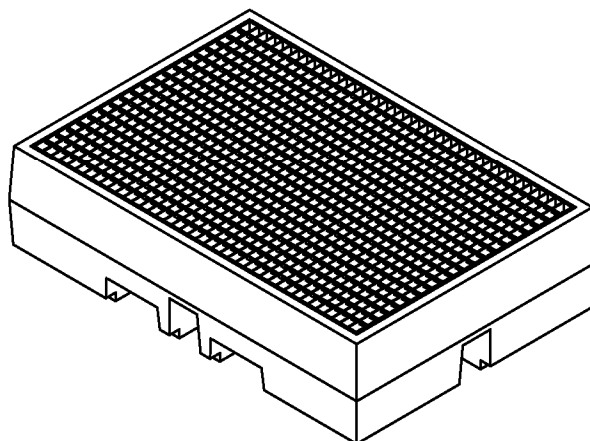
Auffangvolumen: 240 l  
 Eigengewicht: ca.22,4 kg (ohne Gitterroste)  
 min. Wanddicke: 5 mm

Werkstoff: PE rotationsgeformt

Abfüllstation RS1 / RS2; PolySafe ECO 1 / ECO 2 / ECO 4  
 IBC-Station Euro 1-S / 1-R / 2-R; PolySafe Depot PSR 8.8

PolySafe ECO 1

Anlage 1.3



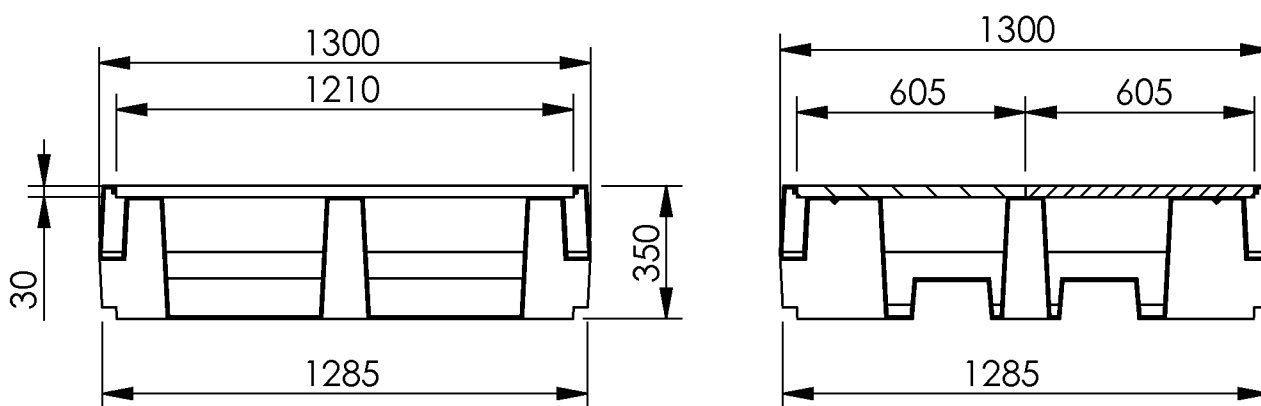
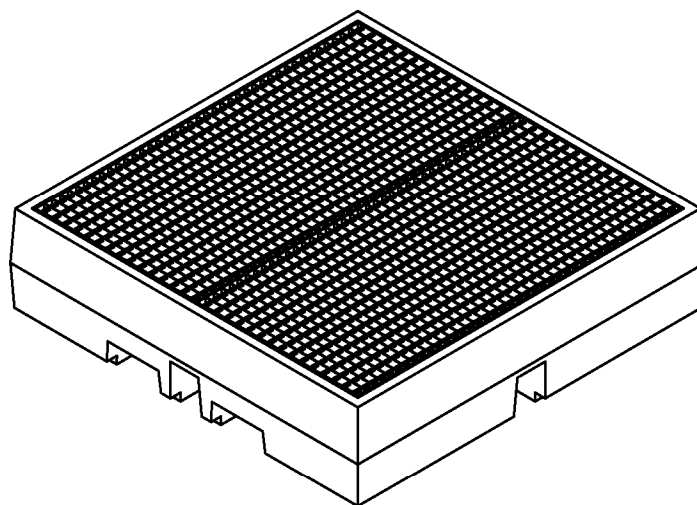
Auffangvolumen: 270 l  
 Eigengewicht: ca. 21,4 kg (ohne Gitterroste)  
 min. Wanddicke: 5 mm

Werkstoff: PE rotationsgeformt

Abfüllstation RS1 / RS2; PolySafe ECO 1 / ECO 2 / ECO 4  
 IBC-Station Euro 1-S / 1-R / 2-R; PolySafe Depot PSR 8.8

PolySafe ECO 2

Anlage 1.4



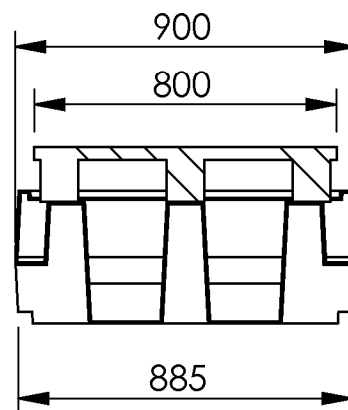
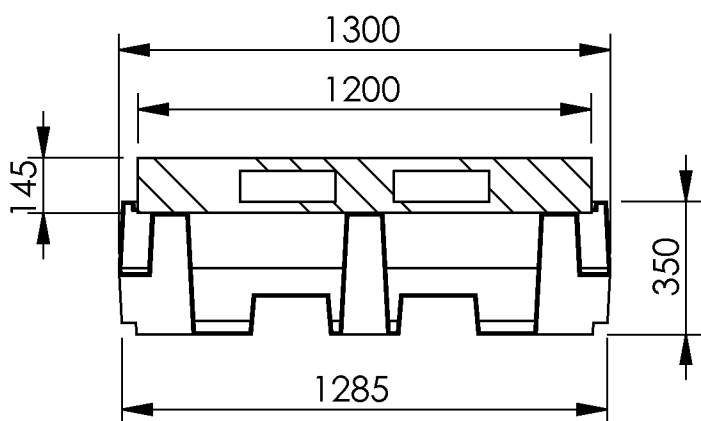
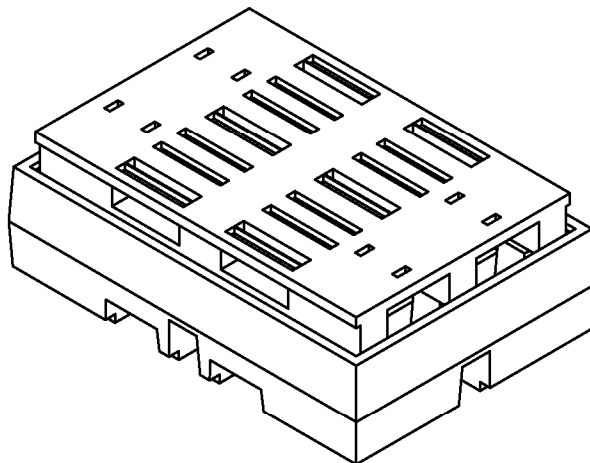
Auffangvolumen : 405 l  
 Eigengewicht : ca. 37 kg (ohne Gitterroste)  
 min. Wanddicke : 5 mm

Werkstoff: PE rotationsgeformt

Abfüllstation RS1 / RS2; PolySafe ECO 1 / ECO 2 / ECO 4  
 IBC-Station Euro 1-S / 1-R / 2-R; PolySafe Depot PSR 8.8

PolySafe ECO 4

Anlage 1.5



Auffangvolumen : 270 l  
 Eigengewicht : ca.21,4 kg (ohne Palette)  
 min. Wanddicke: 5 mm

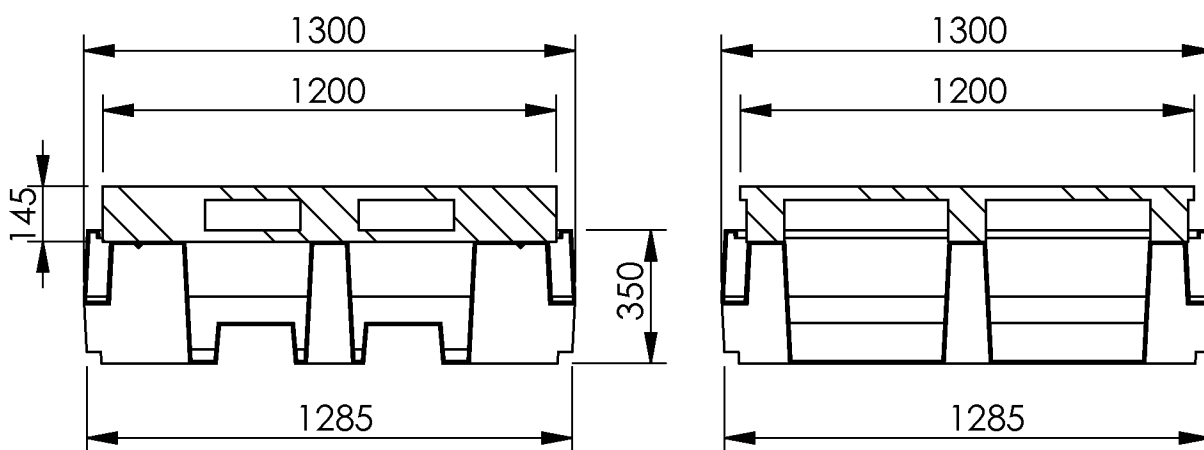
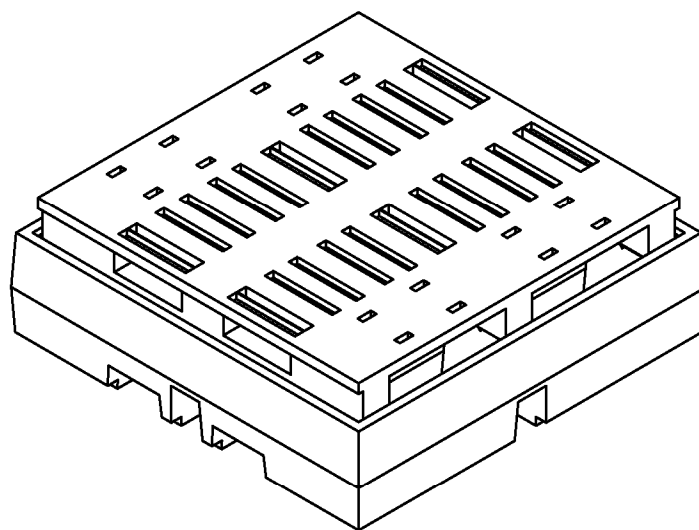
Werkstoff: PE rotationsgeformt

Abfüllstation RS1 / RS2; PolySafe ECO 1 / ECO 2 / ECO 4  
 IBC-Station Euro 1-S / 1-R / 2-R; PolySafe Depot PSR 8.8

PolySafe ECO 2

Anlage 1.6





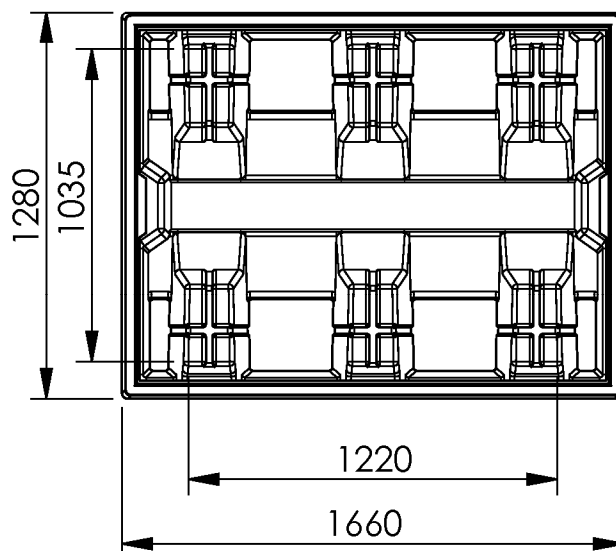
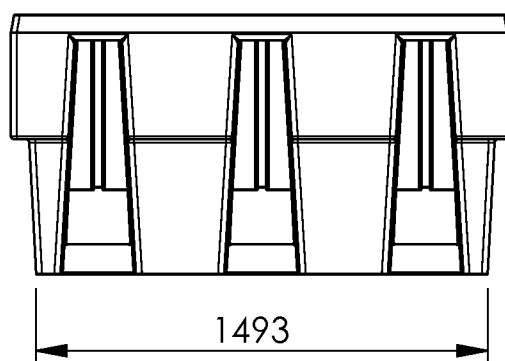
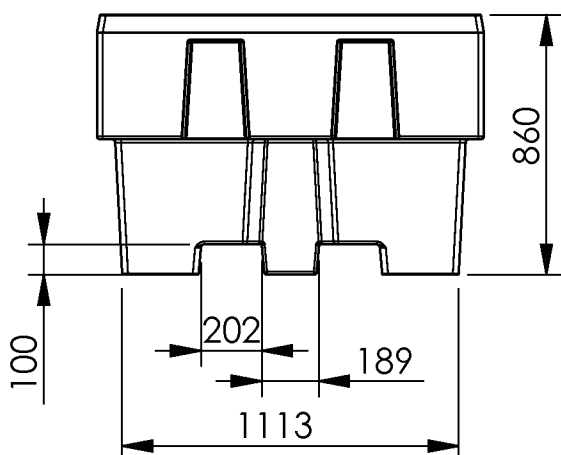
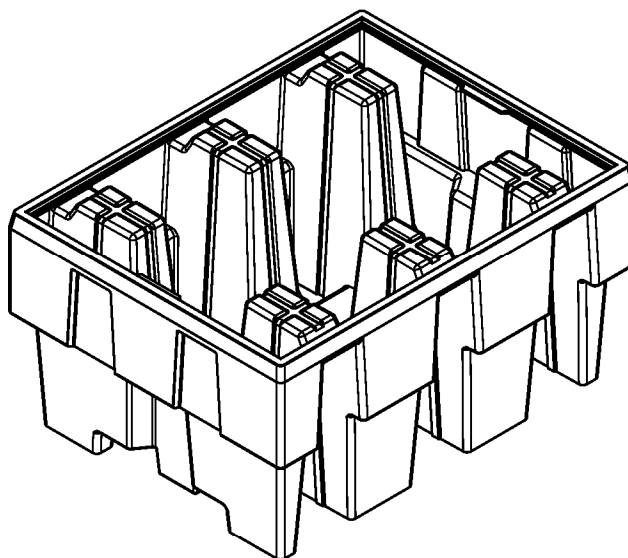
Auffangvolumen: 405 l  
 Eigengewicht: ca. 37 kg (ohne Palette)  
 min. Wanddicke: 5 mm

Werkstoff: PE rotationsgeformt

Abfüllstation RS1 / RS2; PolySafe ECO 1 / ECO 2 / ECO 4  
 IBC-Station Euro 1-S / 1-R / 2-R; PolySafe Depot PSR 8.8

PolySafe ECO 4

Anlage 1.7



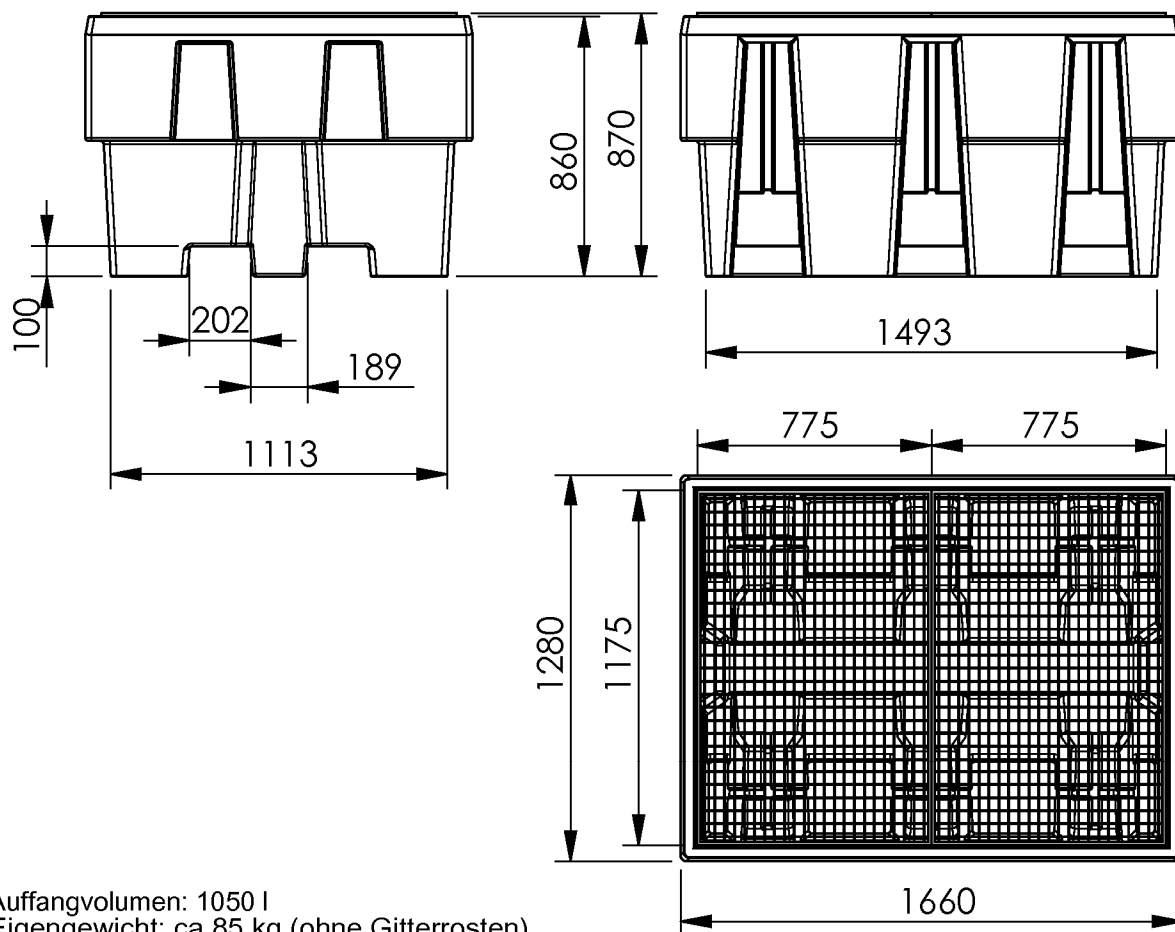
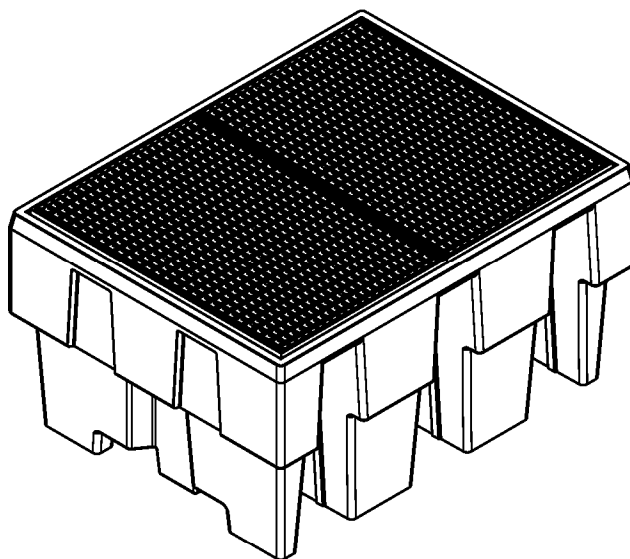
Auffangvolumen: 1050 l  
 Eigengewicht ca.: 85 kg  
 min. Wanddicke: 6,5 mm

Werkstoff: PE rotationsgeformt

Abfüllstation RS1 / RS2; PolySafe ECO 1 / ECO 2 / ECO 4  
 IBC-Station Euro 1-S / 1-R / 2-R; PolySafe Depot PSR 8.8

IBC-Station Euro 1-S

Anlage 1.8



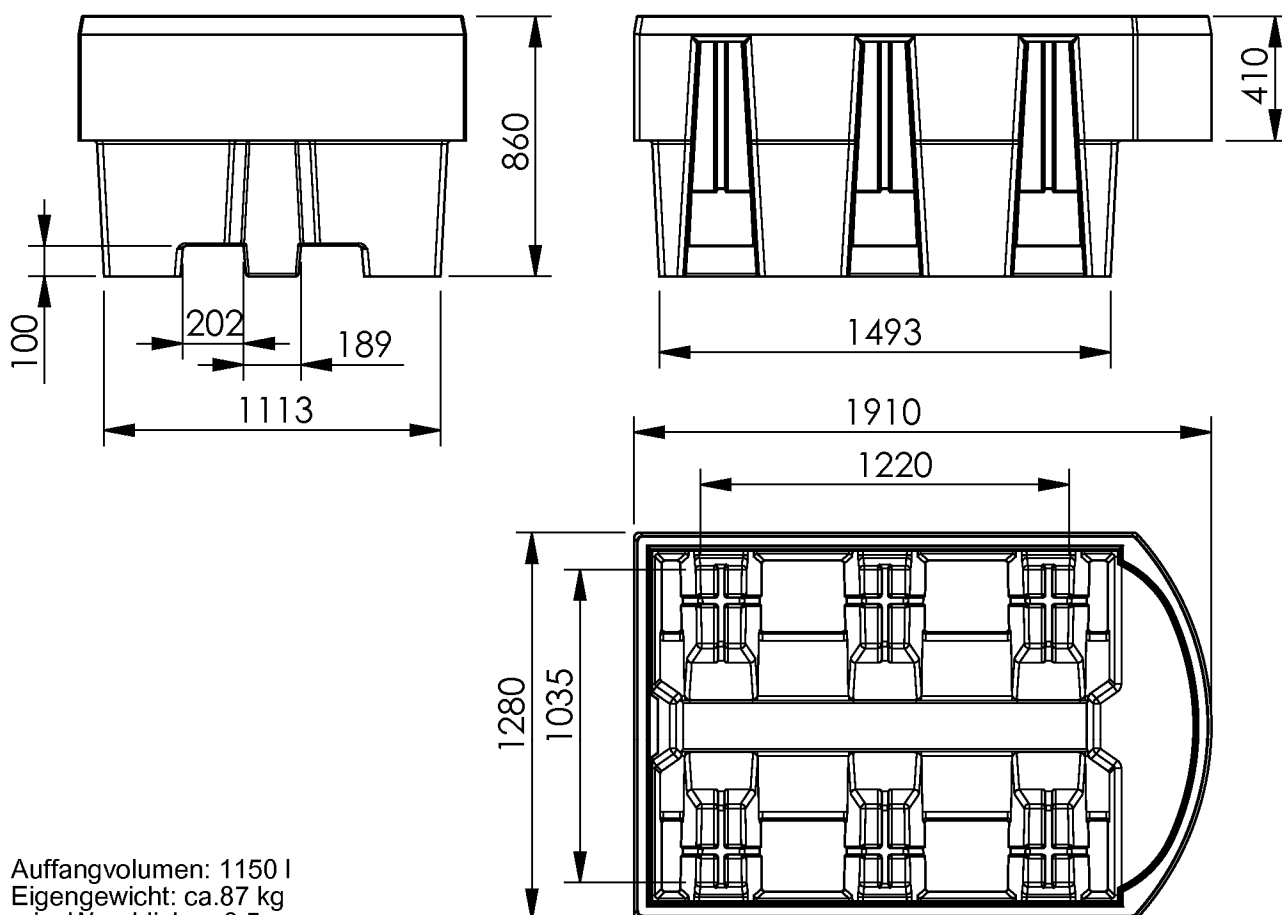
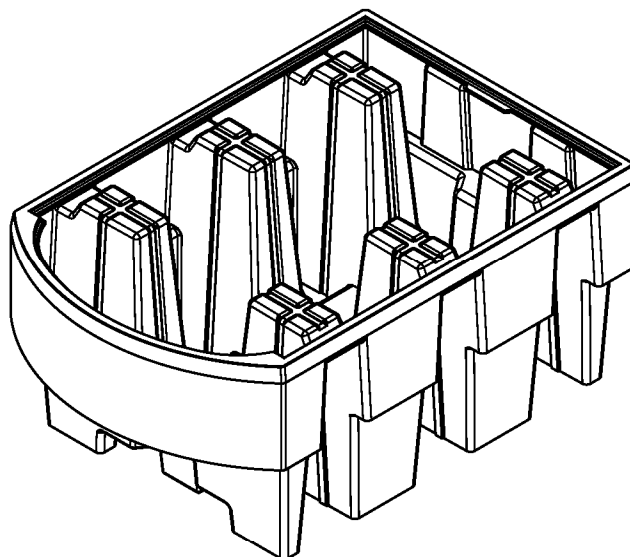
Auffangvolumen: 1050 l  
 Eigengewicht: ca.85 kg (ohne Gitterrosten)  
 min. Wanddicke: 6,5 mm

Werkstoff: PE rotationsgeformt

Abfüllstation RS1 / RS2; PolySafe ECO 1 / ECO 2 / ECO 4  
 IBC-Station Euro 1-S / 1-R / 2-R; PolySafe Depot PSR 8.8

IBC-Station Euro 1-S

Anlage 1.9



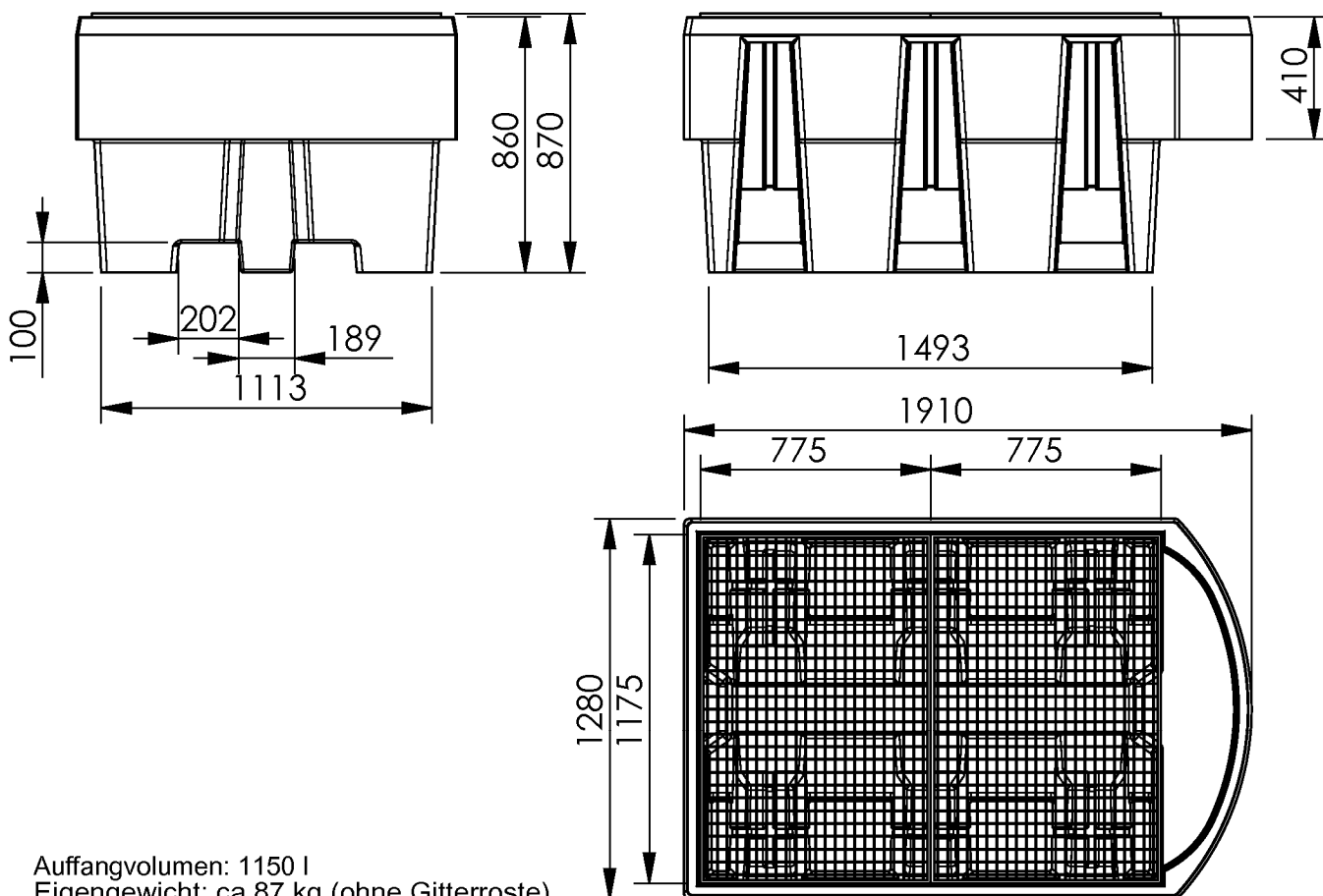
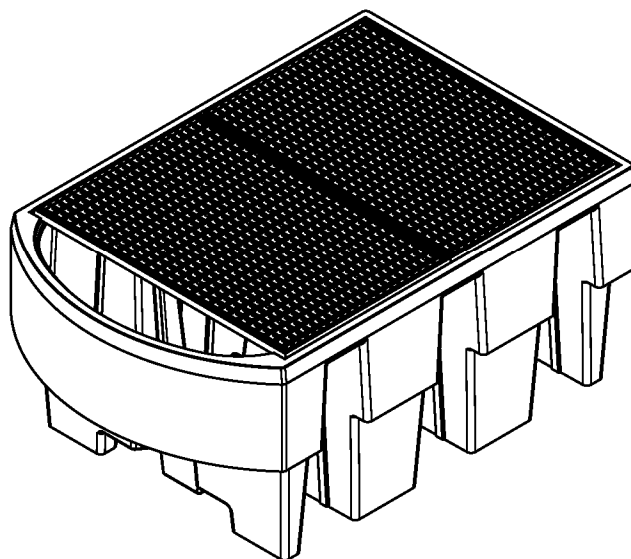
Auffangvolumen: 1150 l  
 Eigengewicht: ca. 87 kg  
 min. Wanddicke: 6,5 mm

Werkstoff: PE rotationsgeformt

Abfüllstation RS1 / RS2; PolySafe ECO 1 / ECO 2 / ECO 4  
 IBC-Station Euro 1-S / 1-R / 2-R; PolySafe Depot PSR 8.8

IBC-Station Euro 1-R

Anlage 1.10



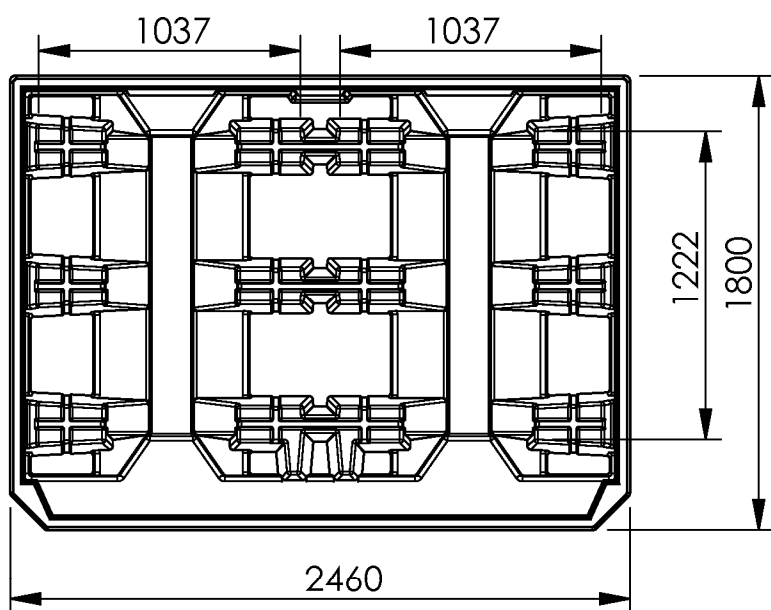
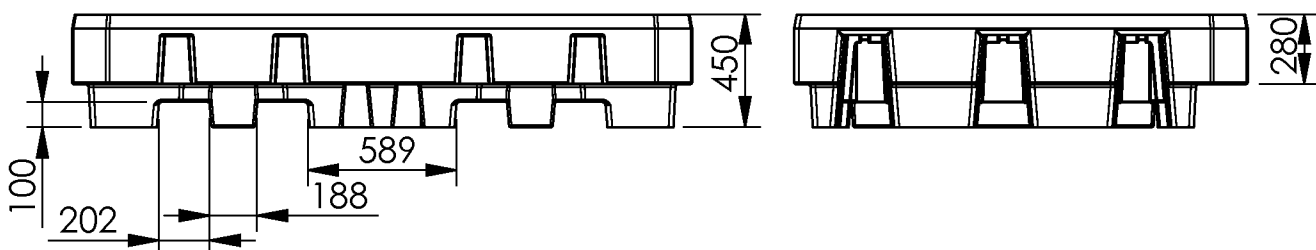
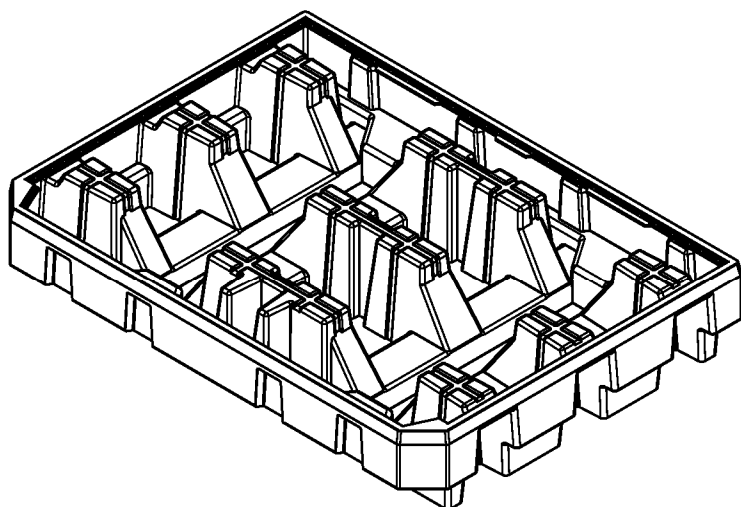
Auffangvolumen: 1150 l  
 Eigengewicht: ca.87 kg (ohne Gitterroste)  
 min. Wanddicke: 6,5 mm

Werkstoff: PE rotationsgeformt

Abfüllstation RS1 / RS2; PolySafe ECO 1 / ECO 2 / ECO 4  
 IBC-Station Euro 1-S / 1-R / 2-R; PolySafe Depot PSR 8.8

IBC-Station Euro 1-R

Anlage 1.11



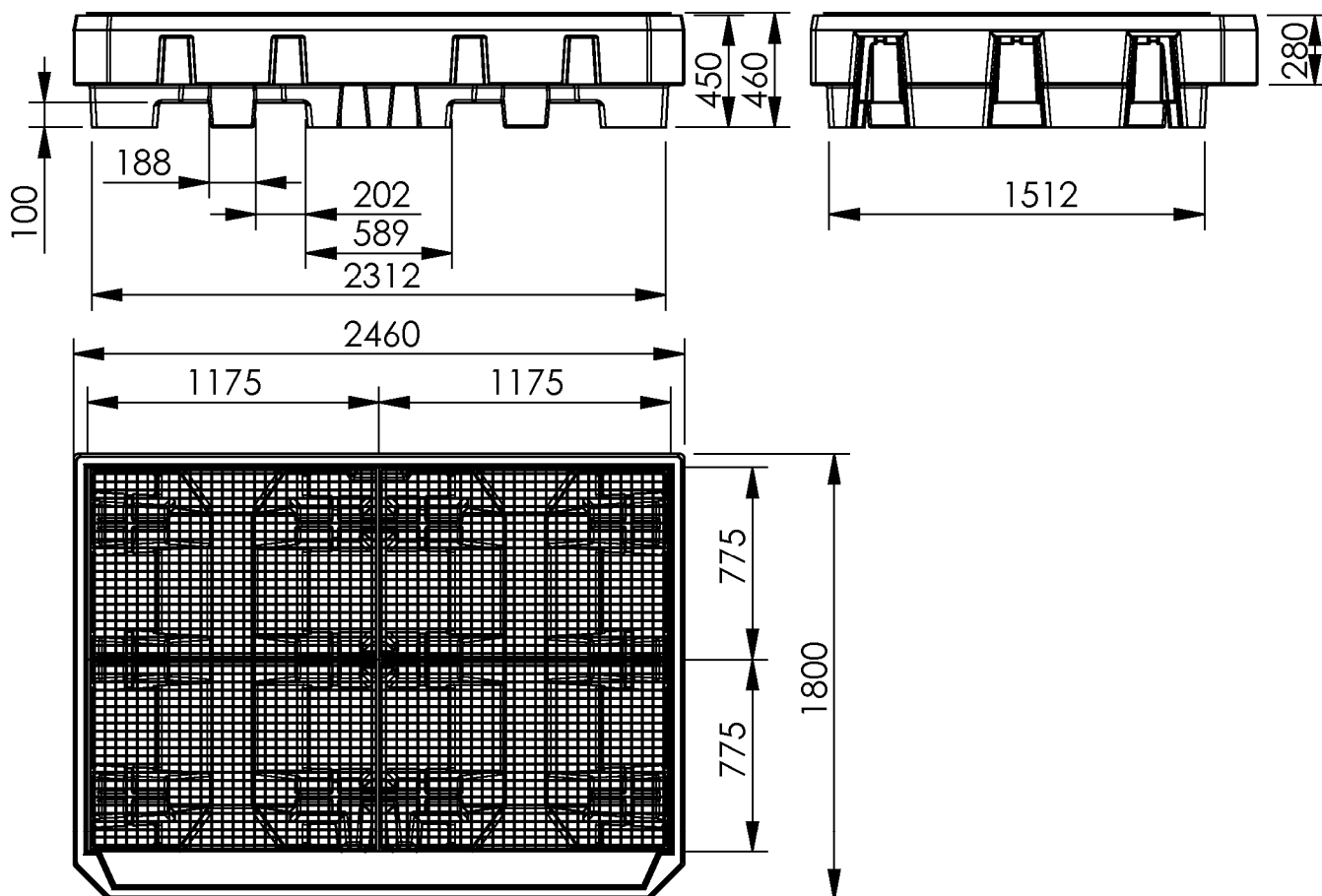
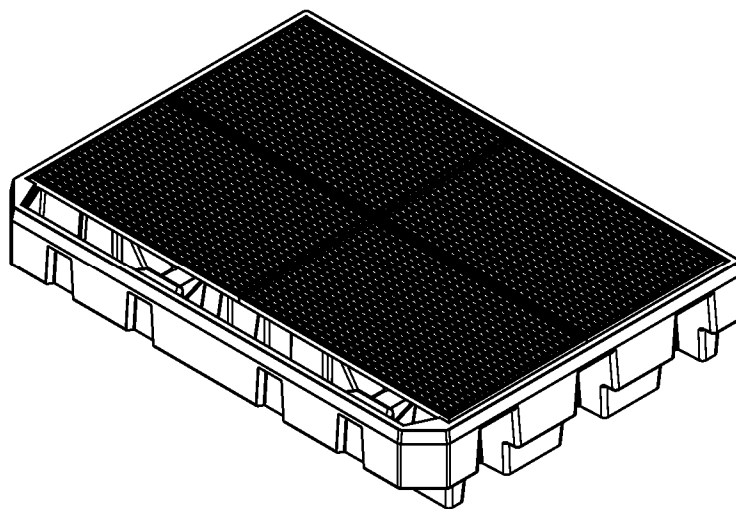
Auffangvolumen: 1160 l  
 Eigengewicht: ca. 95 kg  
 min. Wanddicke: 6,5 mm

Werkstoff: PE rotationsgeformt

Abfüllstation RS1 / RS2; PolySafe ECO 1 / ECO 2 / ECO 4  
 IBC-Station Euro 1-S / 1-R / 2-R; PolySafe Depot PSR 8.8

IBC-Station Euro 2-R

Anlage 1.12



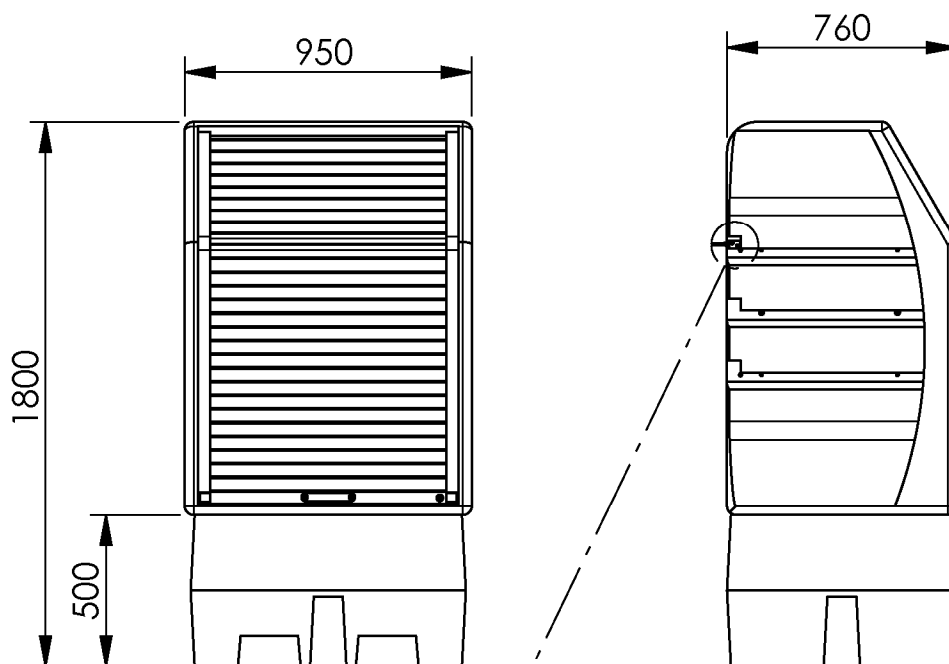
Auffangvolumen: 1160 l  
 Eigengewicht: ca.95 kg (ohne Gitterroste)  
 min. Wanddicke: 6,5 mm

Werkstoff: PE rotationsgeformt

Abfüllstation RS1 / RS2; PolySafe ECO 1 / ECO 2 / ECO 4  
 IBC-Station Euro 1-S / 1-R / 2-R; PolySafe Depot PSR 8.8

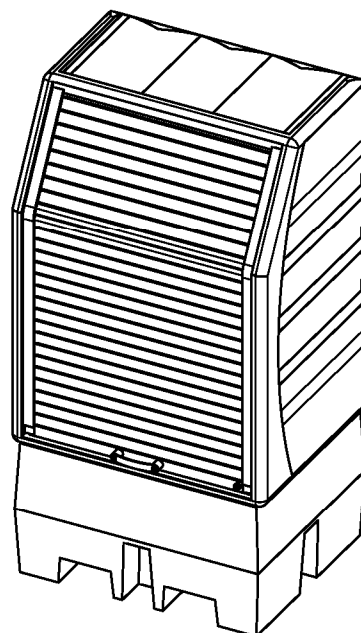
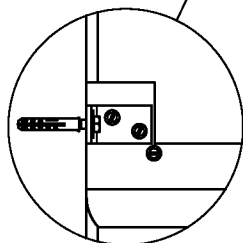
IBC-Station Euro 2-R

Anlage 1.13



Wandbefestigung 2x  
 bestehend aus :

- Kunststoffdübel
- Befestigungsschrauben
- Befestigungswinkel



Auffangvolumen: 240l  
 Eigengewicht nur Wanne: ca. 22,4 kg (ohne Gitterroste)  
 min. Wanddicke: 5 mm

Eigengewicht Depot: ca. 62,6 kg mit PE-Gitterroste  
 ca. 65,3 kg mit Stahl-Gitterroste

Werkstoff: PE rotationsgeformt

Abfüllstation RS1 / RS2; PolySafe ECO 1 / ECO 2 / ECO 4  
 IBC-Station Euro 1-S / 1-R / 2-R; PolySafe Depot PSR 8.8

PolySafe Depot PSP 8.8

Anlage 1.14



Rotationsgeformte Auffangwannen aus PE-LLD

Anlage 2, Seite 1

Werkstoffe

1 Formmassen

(1) Für die Herstellung der rotationsgeformten Grundkörper der Auffangvorrichtungen dürfen nur allgemein bauaufsichtlich zugelassene Formmassen verwendet werden. Abweichend hiervon dürfen bis zum 31.10.2013 auch die durch Handelsname (s. auch Produktdatenblatt) und Hersteller genauer bezeichneten Formmassen, die in einer beim DIBt hinterlegten Werkstoffliste aufgeführt sind, verwendet werden. Eine Mischung der unterschiedlichen Formmassen ist nicht zulässig. Regranulat dieser Werkstoffe ist von der Verwendung ausgeschlossen. Die Formmasse ist mit mindestens 70 % Neuware und 30 % sortenreiner Rücklaufmasse zu verarbeiten.

(2) Den Formmassen dürfen handelsübliche Pigmente zur Einfärbung oder Ruß zugesetzt werden, wobei der Farbstoff- bzw. Rußanteil maximal 2,5 % betragen darf.

(3) Bei einem Wechsel der Formmasse ist eine erneute Erstprüfung entsprechend Anlage 4, Abschnitt 2 durchzuführen.

2 Stellebenen und Zubehör

2.1 Stellebenen

Die Stellebenen (Gitterroste und Paletten) sind entsprechend den in Tabelle 1 genannten Abmessungen (Länge und Breite) und Werkstoffen herzustellen. Die angegebenen Stellebenen dürfen nur dann verwendet werden, wenn die Widerstandsfähigkeit des Werkstoffs gegen das Lagermedium dauerhaft nachgewiesen ist.

Tabelle 1: Stellebenen

Bezeichnung	Abmessung (L/B/H) in mm	Werkstoff	Besonderheit	Gewicht in kg
<b>Polysafe ECO 1-Fass</b>				
verzinktes Gitterrost	610 x 760	Stahl verzinkt	Maschenweite 30/30, TS 30/2	8,0
<b>Polysafe ECO 2-Fass</b>				
Verzinktes Gitterrost	1210 x 810	Stahl verzinkt	Maschenweite 40/30, TS 30/2	15,0
Holz-Palette	1200 x 800	Holz	Europalette nach DIN EN 13698-1 <sup>1</sup>	21,2
PE-HD-Palette	1200 x 800	Iridium PAL 4 IND <sup>2</sup>	./.	14,5
<b>Polysafe ECO 4-Fass</b>				
Verzinktes Gitterrost	1175 x 1175	Stahl verzinkt	Maschenweite 40/30, TS 30/2	21,7
Holz-Palette	1200 x 1200	Holz	Holzpalette in Anlehnung an DIN EN 13698-1 <sup>1</sup>	17,0
PE-HD-Palette	1200 x 1200	Iridium PAL 8 IND <sup>2</sup>	./.	19,7

1 DIN EN 13698-1:2004-01 Produktspezifikation für Paletten –Teil 1: Herstellung von 800 mm x 1200 mm-Flachpaletten aus Holz

2 entsprechend Prüfbericht Nr. 20070046/2/1 der MPA Hannover, Spritzgießverfahren, hergestellt durch Firma Nordcontenitori, I-24030 Medolago

Rotationsgeformte Auffangwannen aus PE-LLD

Anlage 2, Seite 2

Werkstoffe

Fortsetzung Tabelle 1

Bezeichnung	Abmessung (L/B/H) in mm	Werkstoff	Besonderheit	Gewicht in kg
<b>IBC-Station Euro 1-S, Euro 1-R und Euro 2-2</b>				
Verzinktes Gitterrost	1175 x 775	Stahl verzinkt	Maschenweite 40/30, TS 30/2	15,0
<b>PolySafe Depot PSR 8.8</b>				
verzinktes Gitterrost	610 x 760	Stahl verzinkt	Maschenweite 30/30, TS 30/2	8,0

## Rotationsgeformte Auffangwannen aus PE-LLD

## Anlage 3

### Herstellung, Verpackung, Transport und Lagerung

#### 1 Herstellung

Der Rotationssinterprozess ist so zu steuern, dass die Formmasse einerseits vollständig aufgeschmolzen und andererseits thermisch nicht geschädigt wird. Die Bildung von Fehlstellen, unzulässigen Materialanhäufungen und Lunkern ist zu vermeiden.

#### 2 Verpackung, Transport, Lagerung

##### 2.1 Verpackung

Eine Verpackung der Auffangvorrichtungen zum Zwecke des Transports bzw. der (Zwischen-) Lagerung ist bei Beachtung der Anforderungen des Abschnitts 2.2 nicht erforderlich.

##### 2.2 Transport, Lagerung

###### 2.2.1 Allgemeines

Der Transport ist nur von solchen Firmen durchzuführen, die über fachliche Erfahrungen, geeignete Geräte, Einrichtungen und Transportmittel sowie ausreichend geschultes Personal verfügen.

Zur Vermeidung von Gefahren für Beschäftigte und Dritte sind die einschlägigen Unfallverhütungsvorschriften zu beachten.

###### 2.2.2 Transportvorbereitung

Die Auffangvorrichtungen sind so für den Transport vorzubereiten, dass beim Verladen, Transportieren und Abladen keine Schäden auftreten.

Die Ladefläche des Transportfahrzeuges muss so beschaffen sein, dass Beschädigungen der Auffangvorrichtungen durch punktförmige Stoß- oder Druckbelastung auszuschließen sind.

###### 2.2.3 Auf- und Abladen

Beim Abheben, Verfahren und Absetzen der Auffangvorrichtungen müssen stoßartige Beanspruchungen vermieden werden.

###### 2.2.4 Beförderung

Die Auffangvorrichtungen sind gegen Lageveränderung während der Beförderung zu sichern.

Durch die Art der Befestigung dürfen die Auffangvorrichtungen nicht beschädigt werden.

###### 2.2.5 Lagerung

Sollte eine Zwischenlagerung erforderlich sein, so darf diese nur auf ebenem von scharfkantigen Gegenständen befreitem Untergrund geschehen. Bei Lagerung im Freien sind die Auffangvorrichtungen gegen Beschädigungen und Sturmeinwirkung zu schützen. Auffangvorrichtungen ohne UV-beständige Ausrüstung (schwarze Einfärbung) sind vor UV-Einwirkung zu schützen.

###### 2.2.6 Schäden

Beschädigte Auffangvorrichtungen, deren Funktionsfähigkeit durch die Beschädigung beeinträchtigt wird, sind auszusondern.

Rotationsgeformte Auffangwannen aus PE-LLD

Anlage 4, Seite 1

**Ü b e r e i n s t i m m u n g s n a c h w e i s**

**1 Werkseigene Produktionskontrolle**

**1.1 Werkstoffe**

Der Verarbeiter hat die verwendeten Formmassen (Ausgangsmaterialien) durch die in der nachfolgenden Tabelle aufgeführte Bescheinigung nachzuweisen. Bei Ausgangsmaterialien mit allgemeiner bauaufsichtlicher Zulassung ersetzt das bauaufsichtliche Übereinstimmungszeichen die Prüfbescheinigung 3.1 nach DIN 10204<sup>3</sup>. Die Prüfergebnisse von den Werkstoffprüfungen am Formstoff sind aufzuzeichnen.

Gegenstand	Eigenschaft	Prüfgrundlage	Dokumentation	Häufigkeit
Formmasse	Handelsname Typenbezeichnung Formmassentyp nach DIN EN ISO 1872-1 <sup>4</sup>	Anlage 2 Abschnitt 1	Abnahmeprüf- zeugnis 3.1 nach EN 10204	jede Lieferung
	Schmelzindex, Dichte			
Formstoff	Schmelzindex, Streckspannung, Streckdehnung, Elastizitätsmodul	Abschnitt 1.2 dieser Anlage	Aufzeichnung	nach Betriebs- anlauf, nach Chargen- wechsel
Stellebenen	Handelsname, Geometrie, Material	Hinterlegung beim DIBt <sup>5</sup>	Abnahmeprüf- zeugnis 3.1 nach DIN EN 10204	jede Lieferung

**1.2 Prüfgrundlage für Formstoff**

Für die rotationsgeformten Bauteile aus den Formmassen nach Anlage 2, Abschnitt 1, gelten die Anforderungen nach Tabelle 2.1 bzw. 2.2.

Tabelle 2.1: Prüfgrundlagen für Formstoffe aus Werkstoffen nach Werkstoffliste

Eigenschaft	Einheit	Prüfgrundlage	Überwachungswert
Schmelzindex	g/(10 min)	DIN 53735 MFR 190/5 bzw. 190/2,16	max. MFR = MFR <sub>(a)</sub> +20%
Streckspannung	N/mm <sup>2</sup>	DIN 53455 (bei 50 mm/min Abzugsgeschw.)	≥ 19,0
Streckdehnung	%		≥ 8,0
Sekantenmodul	N/mm <sup>2</sup>	DIN 53457	≥ 800

Index a = gemessener Wert vor der Verarbeitung (Formmasse)

<sup>3</sup> DIN EN 10204:2005-01 Metallische Erzeugnisse, Arten von Prüfbescheinigungen; Deutsche Fassung EN 10204:2004

<sup>4</sup> DIN EN ISO 1872-1:1999-10 Kunststoffe – Polyethylen (PE)-Formmassen – Teil 1: Bezeichnungssystem und Basis für Spezifikationen (ISO 1872-1:1993); Deutsche Fassung EN ISO 1872-1:1999

<sup>5</sup> Angaben zu Hersteller und Werkstoff sind beim Deutschen Institut für Bautechnik hinterlegt

Rotationsgeformte Auffangwannen aus PE-LLD

Anlage 4, Seite 2

**Übereinstimmungsnachweis**

Tabelle 2.2: Prüfgrundlagen für Formstoffe aus Werkstoffen mit allgemeiner bauaufsichtlicher Zulassung

Eigenschaft, Einheit	Prüfgrundlage	Überwachungswert
Schmelzindex in g/(10 min)	DIN EN ISO 1133 <sup>6</sup> MFR 190/2,16	max. MFR = MFR 190/2,16 <sub>(a)</sub> + 20 %
Streckspannung in N/mm <sup>2</sup>	DIN EN ISO 527-1 und -2 <sup>7</sup> (bei 50 mm/min Abzugsgeschw.)	laut abZ
Streckdehnung in %		laut abZ

Index a = gemessener Wert vor der Verarbeitung (Formmasse)

**1.3 Auffangvorrichtungen**

An der Auffangvorrichtung sind die in Tabelle 3 genannten Prüfungen durchzuführen.

Tabelle 3: Prüfgrundlagen Bauteilprüfungen

Eigenschaft	Prüfgrundlage	Dokumentation	Häufigkeit
Oberflächen Form, Abmessungen	in Anlehnung an DVS 2206 Werkszeichnungen	Aufzeichnung	jede Auffang- vorrichtung (Wanddicken: stichprobenartig)
Wanddicken, Einsatzmassen	Abschnitt 1.4 dieser Anlage		
Dichtheit	Wasserfüllung oder andere gleichwertige zerstörungs- freie Werkstoffprüfung		

**1.4 Prüfgrundlage für Abmessungen, Wanddicken und Einsatzmassen**

Die Abmessungen sind den Anlagen 1.1 bis 1.14, die Wanddicken und Einsatzmassen (ohne Gitterroste bzw. Paletten) der Tabelle 4 zu entnehmen.

<sup>6</sup> DIN EN ISO 1133:2005-09 Kunststoffe – Bestimmung der Schmelze-Massefließrate (MFR) und der Schmelze-Volumenfließrate (MVR) von Thermoplasten (ISO 1133:1997); Deutsche Fassung EN ISO 1133:1999

<sup>7</sup> DIN EN ISO 527-1:1996-04 Kunststoffe – Bestimmung der Zugeigenschaften – Teil 1: Allgemeine Grundsätze (ISO 527-1:1993 einschl. Korr. 1:1994); Deutsche Fassung EN ISO 527-1:1996

DIN EN ISO 527-2:1996-06 Kunststoffe – Bestimmung der Zugeigenschaften – Teil 2: Prüfbedingungen für Form- und Extrusionsmassen (ISO 527-2:1993 einschl. Korr. 1:1994); Deutsche Fassung EN ISO 527-2:1996

### Ü b e r e i n s t i m m u n g s n a c h w e i s

Tabelle 4: Auffangvorrichtungen, Massen und Wanddicken

Auffangvorrichtung Typ	Mindestwanddicke in mm	Mindestmasse in kg
Abfüllstation RS 1	8,0	45,0
Abfüllstation RS 2	8,0	62,0
PolySafe ECO 1-Fass	5,0	19,0
PolySafe ECO 2-Fass	5,0	21,0
PolySafe ECO 4-Fass	5,0	37,0
IBC-Station Euro 1-S	8,0	85,0
IBC-Station Euro 1-R	8,0	87,0
IBC-Station Euro 2-R	8,0	95,0
PolySafe Depot PSR 8.8 (nur Wanne)	5,0	22,4

#### 1.5 Prüfung von Gitterrosten und Paletten

Die in der Anlage 2, Abschnitt 2, aufgeführten Gitterroste und Paletten sind in die werkeigene Produktionskontrolle mit einzubeziehen. Für die PE-Paletten gelten die Anforderungen in Anlehnung an die Abschnitte 1.1 und 1.2 dieser Anlage.

#### 2 Erstprüfung

(1) Vor Beginn der laufenden Fertigung im Herstellerwerk und im Falle des Wechsels der verwendeten Formmassen muss aus der inspizierten Herstellmenge nach Gutdünken des Probenehmers eine entsprechende Auffangvorrichtung durch die anerkannte Prüfstelle auf Übereinstimmung mit dieser allgemeinen bauaufsichtlichen Zulassung geprüft werden.

(2) Im Rahmen der Erstprüfung ist außerdem durch Auslitern der einzelnen Auffangvorrichtungen das in Absatz 5.1.1 (3) angegebene zulässige Auffangvolumen zu bestätigen. Hierbei ist zu berücksichtigen, dass weder die Unterseite der Stellebene benetzt, noch ein Freibord von 2 cm überschritten werden darf.

(3) Die Proben für die Erstprüfung sind von dem Vertreter der Prüfstelle normalerweise während der Erstinspektion des Werkes zu entnehmen und zu markieren. Die Proben müssen den Bestimmungen der Anlagen 1 und 2 und des Abschnitts 1 dieser Anlage entsprechen. Der Probenehmer muss über das Verfahren der Probeentnahme ein Protokoll anfertigen. Der Prüfbericht muss die Erfüllung der Bestimmungen der Anlagen 1, 2 und des Abschnitts 1 dieser Anlage bestätigen.

#### 3 Dokumentation

Zur Dokumentation siehe Abschnitt 2.4.2 der Besonderen Bestimmungen.