

## Allgemeine bauaufsichtliche Zulassung

### Zulassungsstelle für Bauprodukte und Bauarten

#### Bautechnisches Prüfamt

Eine vom Bund und den Ländern  
gemeinsam getragene Anstalt des öffentlichen Rechts  
Mitglied der EOTA, der UEAtc und der WFTAO

Datum:

09.07.2013

Geschäftszeichen:

II 23-1.65.17-31/13

#### Zulassungsnummer:

**Z-65.17-182**

#### Geltungsdauer

vom: **1. August 2013**

bis: **1. August 2018**

#### Antragsteller:

**Afriso-Euro-Index GmbH**

Lindenstraße 20  
74363 Güglingen

#### Zulassungsgegenstand:

**Grenzwertgeber vom Typ GWG 12 mit Schwimmerschalter und Druckwächter als Teil einer Steuerkette für Abfüllsicherungen von Tanks oder Tanksystemen**

Der oben genannte Zulassungsgegenstand wird hiermit allgemein bauaufsichtlich zugelassen.  
Diese allgemeine bauaufsichtliche Zulassung umfasst sieben Seiten und eine Anlage.  
Der Gegenstand ist erstmals am 30. Juli 1998 allgemein bauaufsichtlich zugelassen worden.

DIBt

## I ALLGEMEINE BESTIMMUNGEN

- 1 Mit der allgemeinen bauaufsichtlichen Zulassung ist die Verwendbarkeit bzw. Anwendbarkeit des Zulassungsgegenstandes im Sinne der Landesbauordnungen nachgewiesen.
- 2 Sofern in der allgemeinen bauaufsichtlichen Zulassung Anforderungen an die besondere Sachkunde und Erfahrung der mit der Herstellung von Bauprodukten und Bauarten betrauten Personen nach den § 17 Abs. 5 Musterbauordnung entsprechenden Länderregelungen gestellt werden, ist zu beachten, dass diese Sachkunde und Erfahrung auch durch gleichwertige Nachweise anderer Mitgliedstaaten der Europäischen Union belegt werden kann. Dies gilt ggf. auch für im Rahmen des Abkommens über den Europäischen Wirtschaftsraum (EWR) oder anderer bilateraler Abkommen vorgelegte gleichwertige Nachweise.
- 3 Die allgemeine bauaufsichtliche Zulassung ersetzt nicht die für die Durchführung von Bauvorhaben gesetzlich vorgeschriebenen Genehmigungen, Zustimmungen und Bescheinigungen.
- 4 Die allgemeine bauaufsichtliche Zulassung wird unbeschadet der Rechte Dritter, insbesondere privater Schutzrechte, erteilt.
- 5 Hersteller und Vertreiber des Zulassungsgegenstandes haben, unbeschadet weitergehender Regelungen in den "Besonderen Bestimmungen", dem Verwender bzw. Anwender des Zulassungsgegenstandes Kopien der allgemeinen bauaufsichtlichen Zulassung zur Verfügung zu stellen und darauf hinzuweisen, dass die allgemeine bauaufsichtliche Zulassung an der Verwendungsstelle vorliegen muss. Auf Anforderung sind den beteiligten Behörden Kopien der allgemeinen bauaufsichtlichen Zulassung zur Verfügung zu stellen.
- 6 Die allgemeine bauaufsichtliche Zulassung darf nur vollständig vervielfältigt werden. Eine auszugsweise Veröffentlichung bedarf der Zustimmung des Deutschen Instituts für Bautechnik. Texte und Zeichnungen von Werbeschriften dürfen der allgemeinen bauaufsichtlichen Zulassung nicht widersprechen. Übersetzungen der allgemeinen bauaufsichtlichen Zulassung müssen den Hinweis "Vom Deutschen Institut für Bautechnik nicht geprüfte Übersetzung der deutschen Originalfassung" enthalten.
- 7 Die allgemeine bauaufsichtliche Zulassung wird widerruflich erteilt. Die Bestimmungen der allgemeinen bauaufsichtlichen Zulassung können nachträglich ergänzt und geändert werden, insbesondere, wenn neue technische Erkenntnisse dies erfordern.

## II BESONDERE BESTIMMUNGEN

### 1 Zulassungsgegenstand und Anwendungsbereich

(1) Gegenstand dieser allgemeinen bauaufsichtlichen Zulassung ist ein Grenzwertgeber Typ GWG 12, mit optional in dessen Steuerkette in Reihe eingebundenen Schwimmerschaltern und/oder Druckwächter als zusätzliche Sicherheitseinrichtungen. (siehe Anlage 1) Der Grenzwertgeber besteht aus einem temperaturabhängigen PTC Widerstand (Kaltleiter) als Fühler, der mit seiner elektrischen Zuleitung an der verstellbaren Sonde befestigt wird und von einer Kunststoffhülse umgeben ist. Die Sonde des Grenzwertgebers wird durch den Einschraubkörper des Tanks geführt und dort arretiert. Der Grenzwertgeber dient dazu, als Teil einer Steuerkette für Abfüllsicherungen, Überfüllungen von Tanks zu verhindern. Durch die Widerstandsänderung des Fühlers beim Eintauchen in die Lagerflüssigkeit wird vor Erreichen des zulässigen Füllungsgrades der Füllvorgang durch die Steuerkette der Abfüllsicherung beendet. Beim Ansprechen eines Schwimmerschalters oder des Druckwächters wird die Steuerkette unterbrochen und ebenfalls der Füllvorgang beendet.

(2) Der Grenzwertgeber darf bei der Lagerung von Heizöl EL nach DIN 51603-1<sup>1</sup>, Dieselmotorkraftstoff nach DIN EN 590<sup>2</sup> und Fettsäure-Methylester (FAME) nach DIN EN 14214<sup>3</sup> sowie Gemischen aus Dieselmotorkraftstoff bzw. Heizöl EL und Fettsäure-Methylester in folgenden oberirdischen Tanks eingesetzt werden: Tanks nach DIN 6620<sup>4</sup>, DIN 6625<sup>5</sup> und Kunststofftanks, auch in Batterieaufstellung mit bis zu 25 Einzeltanks, mit einem bauaufsichtlichen Verwendbarkeitsnachweis für die Lagerung der vorgenannten Medien. Die Lagertemperatur darf 40 °C nicht überschreiten. Der Grenzwertgeber darf auch in bereits betriebene Tanks der vorgenannten Bauarten, die zuvor mit einem anderen Grenzwertbertyp ausgerüstet waren, eingebaut werden.

(3) Die Schwimmerschalter werden in jedem Tank einer Tankbatterie eingebaut und schalten bei Erreichen des zulässigen Füllungsgrades des jeweiligen Tanks.

(4) Der Druckwächter wird in die tankseitige Lüftungsleitung von Einzeltanks bzw. in die tankseitige gemeinsame Lüftungsleitung von Batterietanks eingebaut und schaltet bei einem Nenn-Ansprech-Überdruck von 30 mbar. Bei Verwendung des Druckwächters darf die Befüllung von Tankbatterien mit bis zu 10 Tanks mit einem Gesamtvolumenstrom von max. 400 l/min und die Befüllung von Tankbatterien mit mehr als 10 Tanks mit einem Gesamtvolumenstrom von max. 40 l/min x Anzahl der Tanks erfolgen.

(5) Mit dieser allgemeinen bauaufsichtlichen Zulassung wird der Nachweis der Funktionssicherheit des Zulassungsgegenstandes im Sinne von Absatz (1) erbracht.

(6) Die allgemeine bauaufsichtliche Zulassung wird unbeschadet der Prüf- oder Genehmigungsvorbehalte anderer Rechtsbereiche erteilt.

(7) Durch diese allgemeine bauaufsichtliche Zulassung entfällt für den Zulassungsgegenstand die wasserrechtliche Eignungsfeststellung nach § 63 des WHG<sup>6</sup>. Der Verwender hat jedoch in eigener Verantwortung nach der Anlagenverordnung zu prüfen, ob die gesamte Anlage einer Eignungsfeststellung bedarf, obwohl diese für den Zulassungsgegenstand entfällt.

1	DIN 51603-1:2011-09	Flüssige Brennstoffe - Heizöle - Teil 1: Heizöl EL, Mindestanforderungen
2	DIN EN 590:2010-05	Kraftstoffe für Kraftfahrzeuge – Dieselmotorkraftstoff - Anforderungen und Prüfverfahren
3	DIN EN 14214:2010-04	Kraftstoffe für Kraftfahrzeuge - Fettsäure-Methylester (FAME) für Dieselmotoren - Anforderungen und Prüfverfahren
4	DIN 6620-1	Batteriebehälter (Tanks) aus Stahl, für oberirdische Lagerung brennbarer Flüssigkeiten der Gefährklasse A III; Behälter
5	DIN 6625-1	Standortgefertigte Behälter (Tanks) aus Stahl für die oberirdische Lagerung von wassergefährdenden, brennbaren Flüssigkeiten der Gefährklasse A III und wassergefährdenden, nichtbrennbaren Flüssigkeiten; Bau- und Prüfgrundsätze
6	Gesetz zur Ordnung des Wasserhaushalts (Wasserhaushaltsgesetz-WHG); 31. Juli 2009 (BGBl. I S. 2585)	

(8) Die Geltungsdauer dieser allgemeinen bauaufsichtlichen Zulassung (siehe Seite 1) bezieht sich auf die Verwendung im Sinne von Einbau des Zulassungsgegenstandes und nicht auf die Verwendung im Sinne der späteren Nutzung.

## 2 Bestimmungen für das Bauprodukt

### 2.1 Allgemeines

Der Grenzwertgeber und seine Teile, sowie die zusätzlichen Sicherheitseinrichtungen müssen den Besonderen Bestimmungen und der Anlage dieses Bescheids sowie den beim Deutschen Institut für Bautechnik hinterlegten Angaben entsprechen.

### 2.2 Zusammensetzung und Eigenschaften

(1) Der Grenzwertgeber besteht aus dem glasgekapselten PTC-Widerstand, der höhenverstellbaren Sonde, dem Einbaukörper und der Armatur für Wandmontage:

Typ GWG 12.

Das Sondenrohr besteht aus verzinktem Stahl oder Aluminium und wird serienmäßig mit Längen von 330 mm, 360 mm oder 480 mm hergestellt. Die Sondenrohre dürfen von den serienmäßigen Längen abweichen, wenn eine gesonderte Zustimmung für diese Sondenrohre und die entsprechenden Einstellmaße vom TÜV Nord Systems GmbH & Co. KG vorliegt.

(2) Der Schwimmerschalter besteht aus einem Schwimmer mit einem eingebetteten Magneten, der sich auf einer vertikalen Führung bewegen kann:

Typ KSS-1A73-BV07505.

Beim Anheben des Schwimmers durch die aufsteigende Lagerflüssigkeit wird ein Relais aktiviert, das den Stromkreis ausschaltet.

(3) Der Druckwächter hat eine EG-Baumusterprüfbescheinigung, Produkt-Identnummer CE-0085AQ0753:

Typ DG35C,

Typ DG110C.

(4) Der Grenzwertgeber und die zusätzlichen Sicherheitseinrichtungen bleiben im Falle einer Überschwemmung bis zu einer Überschwemmungshöhe von 10 m dicht (siehe auch Abschnitt 5 (7)).

### 2.3 Herstellung und Kennzeichnung

#### 2.3.1 Herstellung

Der Grenzwertgeber und der Schwimmerschalter dürfen nur im Werk des Antragstellers, Afriso-Euro-Index GmbH in Güglingen; gefertigt werden. Der Druckwächter wird von der Firma Kromschroder/Elster Gruppe hergestellt. Diese Teile müssen hinsichtlich Bauart, Abmessungen und Werkstoffen den in der im DIBt hinterlegten Liste aufgeführten Unterlagen entsprechen.

#### 2.3.2 Kennzeichnung

Der Grenzwertgeber, dessen Verpackung oder dessen Lieferschein muss vom Hersteller mit dem Übereinstimmungszeichen (Ü-Zeichen) nach den Übereinstimmungszeichen-Verordnungen der Länder gekennzeichnet werden. Die Kennzeichnung darf nur erfolgen, wenn die Voraussetzungen nach Abschnitt 2.4 erfüllt sind. Außerdem ist folgendes anzugeben:

- Hersteller oder Herstellerzeichen<sup>\*)</sup>,
- Typbezeichnung des Grenzwertgebers und der zusätzlichen Sicherheitseinrichtungen,
- Serien- oder Chargennummer bzw. Identnummer bzw. Herstelldatum,
- Zulassungsnummer<sup>\*)</sup>,
- Nenn-Ansprech-Überdruck des Druckwächters.

- <sup>7)</sup> Bestandteil des Ü-Zeichens, das Teil ist nur wiederholt mit diesen Angaben zu kennzeichnen, wenn das Ü-Zeichen nicht direkt auf dem Teil aufgebracht wird.

## 2.4 Übereinstimmungsnachweis

### 2.4.1 Allgemeines

Die Bestätigung der Übereinstimmung des Grenzwertgebers und der zusätzlichen Sicherheitseinrichtungen mit den Bestimmungen dieser allgemeinen bauaufsichtlichen Zulassung muss für das Herstellwerk mit einer Übereinstimmungserklärung des Herstellers auf der Grundlage einer werkseigenen Produktionskontrolle und einer Erstprüfung des Zulassungsgegenstandes durch eine hierfür anerkannte Prüfstelle<sup>7</sup> erfolgen. Die Übereinstimmungserklärung hat der Hersteller durch Kennzeichnung der Bauprodukte mit dem Übereinstimmungszeichen (Ü-Zeichen) unter Hinweis auf den Verwendungszweck abzugeben.

### 2.4.2 Werkseigene Produktionskontrolle

(1) Im Herstellwerk ist eine werkseigene Produktionskontrolle einzurichten und durchzuführen. Im Rahmen der werkseigenen Produktionskontrolle ist eine Stückprüfung jedes Grenzwertgebers, Schwimmerschalters und Druckwächters oder der jeweiligen Einzelteile durchzuführen. Durch eine Stückprüfung hat der Hersteller zu gewährleisten, dass die Werkstoffe, Maße und Passungen sowie die Bauart dem geprüften Baumuster entsprechen und der Zulassungsgegenstand funktionssicher ist. Die Funktionssicherheit des Druckwächters ist durch Kontrolle des Nenn-Ansprech-Überdrucks zu prüfen.

(2) Die Ergebnisse der werkseigenen Produktionskontrolle sind aufzuzeichnen und auszuwerten. Die Aufzeichnungen müssen mindestens folgende Angaben enthalten:

- Bezeichnung des Grenzwertgebers und des Schwimmerschalters,
- Art der Kontrolle oder Prüfung,
- Datum der Herstellung und der Prüfung,
- Ergebnisse der Kontrollen oder Prüfungen,
- Unterschrift des für die werkseigene Produktionskontrolle Verantwortlichen.

(3) Die Aufzeichnungen sind mindestens fünf Jahre aufzubewahren. Sie sind dem Deutschen Institut für Bautechnik und der zuständigen obersten Bauaufsichtsbehörde auf Verlangen vorzulegen.

(4) Bei ungenügendem Prüfergebnis sind vom Hersteller unverzüglich die erforderlichen Maßnahmen zur Abstellung des Mangels zu treffen. Wenn ein Einzelteil den Anforderungen nicht entspricht, ist es so zu handhaben, dass eine Verwechslung mit übereinstimmenden Zulassungsgegenständen ausgeschlossen ist. Nach Abstellung des Mangels ist - soweit technisch möglich und zum Nachweis der Mängelbeseitigung erforderlich - die betreffende Prüfung unverzüglich zu wiederholen.

### 2.4.3 Erstprüfung durch eine anerkannte Prüfstelle

Im Rahmen der Erstprüfung sind folgende Prüfungen durchzuführen:

- Grenzwertgeber: Prüfungen nach DIN EN 13616<sup>8</sup> Anhang ZC Tabelle ZC.1,
- Schwimmerschalter: Funktionsprüfungen entsprechend den ZG-ÜS<sup>9</sup>,
- Druckwächter: Kontrolle der EG-Baumusterprüfbescheinigung.

<sup>7</sup> Die anerkannten Prüfstellen für den gesamten Zulassungsgegenstand sind dem in den Mitteilungen des Deutschen Instituts für Bautechnik als Sonderheft veröffentlichten "Verzeichnis der Prüf-, Überwachungs- und Zertifizierungsstellen nach den Landesbauordnungen; Teil IIa: Stellen zur Einschaltung beim Nachweis der Übereinstimmung nicht geregelter Bauprodukte und Bauarten mit der allgemeinen bauaufsichtlichen Zulassung", lfd. Nr. 41.3/5, zu entnehmen.

<sup>8</sup> DIN EN 13616:2004-09

<sup>9</sup> ZG-ÜS:2012-07

Überfüllsicherungen für ortsfeste Tanks für flüssige Brenn- und Kraftstoffe  
Zulassungsgrundsätze für Überfüllsicherungen des Deutschen Instituts für Bautechnik

Wenn die der allgemeinen bauaufsichtlichen Zulassung zugrunde liegenden Nachweise an Proben aus der laufenden Produktion erbracht wurden, ersetzen diese Prüfungen die Erstprüfung.

### 3 Bestimmungen für den Entwurf

(1) Die lichte Weite der Lüftungsleitung muss der TRbF 20<sup>10</sup> Abschnitt 9.1.2.3 entsprechen. Bei Verwendung des Druckwächters darf die Länge der bauseitigen Lüftungsleitung max. 10 m betragen.

(2) Bei Verwendung des Druckwächters muss der Prüfdruck der Tanks mindestens 0,3 bar betragen.

### 4 Bestimmungen für die Ausführung

(1) Der Grenzwertgeber und die zusätzlichen Sicherheitseinrichtungen müssen entsprechend der Technischen Beschreibung<sup>11</sup> eingebaut und entsprechend den für die Tanks oder Tanksysteme festgelegten Einstellmaßen eingestellt werden. Mit dem Einbauen, Einstellen, Instandhalten, Instandsetzen und Reinigen des Grenzwertgebers und der zusätzlichen Sicherheitseinrichtungen dürfen nur solche Betriebe beauftragt werden, die für diese Tätigkeiten Fachbetriebe im Sinne von § 3 der Verordnung über Anlagen zum Umgang mit wassergefährdenden Stoffen vom 31. März 2010 (BGBl. I S. 377) sind, es sei denn, der Hersteller der Grenzwertgeber führt die Tätigkeiten mit eigenem sachkundigen Personal aus. Das Einbauen und Einstellen des Grenzwertgebers und der zusätzlichen Sicherheitseinrichtungen darf auch vom sachkundigen Personal des Tankherstellers vorgenommen werden. Die arbeitsschutzrechtlichen Anforderungen bleiben unberührt.

(2) Die Einstellung des Grenzwertgebers hat für die im Abschnitt 1 (2) genannten DIN-Tanks nach den vom TÜV Nord e.V. bestätigten Einstellmaßen, nach den allgemeinen bauaufsichtlichen Zulassungen für Kunststofftanks oder durch Berechnung der Ansprechhöhe entsprechend den ZG-ÜS nach erfolgter Volumenfeststellung des Tanks zu erfolgen.

(3) Die Einstellung der Schwimmerschalter hat bei der Ansprechhöhe, die einem Füllungsgrad des Tanks von 95 % entspricht, zu erfolgen. Grundlage für die Einstellung sind die Angaben der Tankhersteller.

(4) Nach dem Einbau des Grenzwertgebers und der zusätzlichen Sicherheitseinrichtungen muss eine Funktionsprüfung mit einem Grenzwertgeberbestgerät durchgeführt werden.

(5) Dieser Grenzwertgeber darf nicht in explosionsgefährdeten Bereichen eingebaut werden.

### 5 Bestimmungen für Nutzung, Unterhalt, Wartung und wiederkehrende Prüfungen

(1) Die Technische Beschreibung ist vom Hersteller mitzuliefern.

(2) Bei Gefahr von Verschmutzung der Schutzhülse durch verunreinigte Flüssigkeiten, muss der Grenzwertgeber mindestens alle 5 Jahre dahingehend überprüft werden.

(3) Der Druckwächter darf nur in Tankbatterien eingebaut und betrieben werden, die über ein allgemein bauaufsichtlich zugelassenes Befüllsystem befüllt werden und deren Entleerung planmäßig gleichmäßig erfolgt.

(4) Eine Überfüllung aufgrund ungleichmäßigen Füllstands in den Tanks der Batterie wird durch die Schwimmerschalter verhindert.

<sup>10</sup> TRbF 20 Technische Regeln für brennbare Flüssigkeiten, Lager

<sup>11</sup> von TÜV NORD Systems GmbH & Co. KG geprüfte Technische Beschreibung des Antragstellers vom Januar 2012 für den Grenzwertgeber GWG 12

**Allgemeine bauaufsichtliche Zulassung**

**Nr. Z-65.17-182**

**Seite 7 von 7 | 9. Juli 2013**

(5) Wenn die Tanks nicht in einer Auffangwanne stehen, die den gesamten Inhalt des jeweiligen Tanks aufnimmt, darf bei Verwendung des Druckwächters die Befüllung von Tanks mit einem Füllstand oberhalb der Hälfte der Tankhöhe zu Beginn des Befüllvorganges nur mit einem Gesamtvolumenstrom von maximal 200 l/min bei Tankbatterien mit bis zu 5 Tanks und einem Gesamtvolumenstrom von maximal 40 l/min x Anzahl der Tanks bei Tankbatterien mit mehr als 5 Tanks vorgenommen werden.

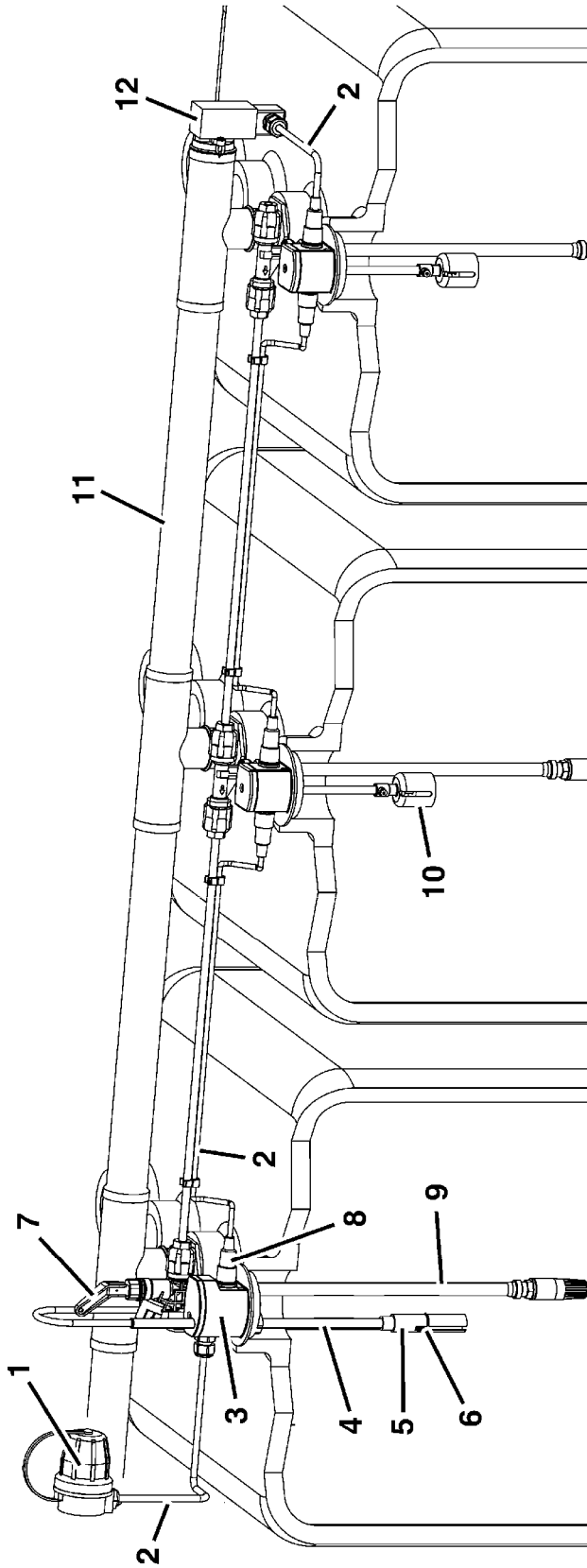
(6) Nach einem Ansprechen des Druckwächters oder des Schwimmerschalters ist, gegebenenfalls unter Hinzuziehung eines Sachverständigen nach Wasserrecht, die Ursache des Ansprechens der zusätzlichen Sicherheitseinrichtungen zu ermitteln und zu beseitigen. Erst dann darf eine weitere Befüllung der Tanks erfolgen, wenn weiterhin die Bedingung nach Absatz (5) eingehalten ist.

(7) Nach einer Überschwemmung des Druckwächters ist dieser gegen einen neuen auszutauschen.

(8) Der Druckwächter und der Schwimmerschalter sind mindestens alle 5 Jahre bzw. bei Wiederinbetriebnahme des Tanks nach Stilllegung auf Einhaltung des Nenn-Ansprech-Überdrucks bzw. Beweglichkeit des Schwimmers durch einen Fachbetrieb im Sinne von § 3 der Verordnung über Anlagen zum Umgang mit wassergefährdenden Stoffen vom 31. März 2010 (BGBl. I S. 377) zu prüfen.

Holger Eggert  
Referatsleiter

Beglaubigt



*Aufstellung mit Schwimmerschalter und Druckwächter*

1 Armatur für Wandmontage Typ 905/901

2 Kabel 5 Schutzhülse 8 Stecker

3 Einbaufiansch 6 Kaltleiter 9 Saugleitung

4 Sondenrohr 7 Absperrventil 10 Schwimmerschalter

11 Entlüftungsleitung

12 Druckwächter

Grenzwertgeber vom Typ GWG 12 mit Schwimmerschalter und Druckwächter als Teil einer Steuerkette für Abfüllsicherungen von Tanks oder Tanksystemen

Übersicht

Anlage 1