

Allgemeine bauaufsichtliche Zulassung

Zulassungsstelle für Bauprodukte und Bauarten

Bautechnisches Prüfamt

Eine vom Bund und den Ländern
gemeinsam getragene Anstalt des öffentlichen Rechts
Mitglied der EOTA, der UEAtc und der WFTAO

Datum:

07.11.2013

Geschäftszeichen:

II 23-1.65.30-51/13

Zulassungsnummer:

Z-65.30-462

Geltungsdauer

vom: **1. November 2013**

bis: **1. November 2018**

Antragsteller:

Raiffeisen Anlagenbau GmbH

Heidensche Straße 73

32791 Lage

Zulassungsgegenstand:

Leckschutzauskleidung Typ "RA-Protect" als Teil eines Leckanzeigegerätes für Beton- und Stahlbehälter zur Lagerung von verschiedenen Flüssigdüngern und NOx-Reduktionsmittel AUS 32

Der oben genannte Zulassungsgegenstand wird hiermit allgemein bauaufsichtlich zugelassen.
Diese allgemeine bauaufsichtliche Zulassung umfasst acht Seiten und eine Anlage.
Der Gegenstand ist erstmals am 6. Oktober 2008 allgemein bauaufsichtlich zugelassen worden.

DIBt

I ALLGEMEINE BESTIMMUNGEN

- 1 Mit der allgemeinen bauaufsichtlichen Zulassung ist die Verwendbarkeit bzw. Anwendbarkeit des Zulassungsgegenstandes im Sinne der Landesbauordnungen nachgewiesen.
- 2 Sofern in der allgemeinen bauaufsichtlichen Zulassung Anforderungen an die besondere Sachkunde und Erfahrung der mit der Herstellung von Bauprodukten und Bauarten betrauten Personen nach den § 17 Abs. 5 Musterbauordnung entsprechenden Länderregelungen gestellt werden, ist zu beachten, dass diese Sachkunde und Erfahrung auch durch gleichwertige Nachweise anderer Mitgliedstaaten der Europäischen Union belegt werden kann. Dies gilt ggf. auch für im Rahmen des Abkommens über den Europäischen Wirtschaftsraum (EWR) oder anderer bilateraler Abkommen vorgelegte gleichwertige Nachweise.
- 3 Die allgemeine bauaufsichtliche Zulassung ersetzt nicht die für die Durchführung von Bauvorhaben gesetzlich vorgeschriebenen Genehmigungen, Zustimmungen und Bescheinigungen.
- 4 Die allgemeine bauaufsichtliche Zulassung wird unbeschadet der Rechte Dritter, insbesondere privater Schutzrechte, erteilt.
- 5 Hersteller und Vertreiber des Zulassungsgegenstandes haben, unbeschadet weiter gehender Regelungen in den "Besonderen Bestimmungen", dem Verwender bzw. Anwender des Zulassungsgegenstandes Kopien der allgemeinen bauaufsichtlichen Zulassung zur Verfügung zu stellen und darauf hinzuweisen, dass die allgemeine bauaufsichtliche Zulassung an der Verwendungsstelle vorliegen muss. Auf Anforderung sind den beteiligten Behörden Kopien der allgemeinen bauaufsichtlichen Zulassung zur Verfügung zu stellen.
- 6 Die allgemeine bauaufsichtliche Zulassung darf nur vollständig vervielfältigt werden. Eine auszugsweise Veröffentlichung bedarf der Zustimmung des Deutschen Instituts für Bautechnik. Texte und Zeichnungen von Werbeschriften dürfen der allgemeinen bauaufsichtlichen Zulassung nicht widersprechen. Übersetzungen der allgemeinen bauaufsichtlichen Zulassung müssen den Hinweis "Vom Deutschen Institut für Bautechnik nicht geprüfte Übersetzung der deutschen Originalfassung" enthalten.
- 7 Die allgemeine bauaufsichtliche Zulassung wird widerruflich erteilt. Die Bestimmungen der allgemeinen bauaufsichtlichen Zulassung können nachträglich ergänzt und geändert werden, insbesondere, wenn neue technische Erkenntnisse dies erfordern.

II BESONDERE BESTIMMUNGEN

1 Zulassungsgegenstand und Anwendungsbereich

(1) Gegenstand dieser allgemeinen bauaufsichtlichen Zulassung ist eine doppelagige Leckschutzauskleidung Typ "RA-Protect", die als Teil eines Leckanzeigergerätes dazu dient, für Behälterboden und Behälterwand einen Überwachungsraum zu schaffen. Die Leckschutzauskleidung darf in Behältern nach Absatz (2) für die Lagerung folgender Flüssigkeiten eingesetzt werden:

- AHL, ALZON flüssig, ALZON flüssig-S, ALZON flüssig-S 25/6, PIASAN 28, PIASAN 24-S, PIASAN S 25/6 (Ammoniumnitrat-Harnstoff-Lösung),
- HAS 26, DOMAMON L26 (Ammoniumsulfat-Harnstoff-Lösung),
- Ammoniumthiosulfat AGRO 20 N, ATS (Ammoniumthiosulfat-Lösung),
- ASL 17 (schwefelsaure Ammoniak-Lösung),
- NP 24 (Diammoniumphosphat-Lösung),
- Kaliumthiosulfatlösung 50 %ig,
- NP-Düngerlösung 8-20 (Ammoniumpolyphosphat, wässrige Lösung),
- Harnstofflösung N-Pro 18 (+2)S,
- NOx-Reduktionsmittel AUS 32 (AdBlue) nach DIN 70070¹.

Der Überwachungsraum wird durch einen Unterdruck-Leckanzeiger überwacht. Eine Undichtheit in den Wandungen des Überwachungsraumes (zwischen den Folien der Leckschutzauskleidung) wird durch Druckanstieg erfasst, der optisch und akustisch angezeigt wird (Beispiel für die Anordnung der Leckschutzauskleidung siehe Anlage 1).

(2) Die Leckschutzauskleidung darf in zylindrische Flachboden-Tankbauwerke aus Beton oder Stahl eingebaut werden. Die Tanks dürfen eine maximale Höhe von 14 m haben. Die Flachboden-Tankbauwerke (Behälter) müssen unter atmosphärischen Bedingungen betrieben werden.

(3) Mit dieser allgemeinen bauaufsichtlichen Zulassung wird der Nachweis der Verwendbarkeit des Zulassungsgegenstandes im Sinne von Absatz (1) erbracht. Der Verwender hat jedoch in eigener Verantwortung nach der Anlagenverordnung zu prüfen, ob die gesamte Anlage einer Eignungsfeststellung bedarf, obwohl diese für den Zulassungsgegenstand entfällt.

(4) Die allgemeine bauaufsichtliche Zulassung wird unbeschadet der Prüf- oder Genehmigungsvorbehalte anderer Rechtsbereiche erteilt.

(5) Durch diese allgemeine bauaufsichtliche Zulassung entfällt für den Zulassungsgegenstand die wasserrechtliche Eignungsfeststellung nach § 63 des WHG².

(6) Die Geltungsdauer dieser allgemeinen bauaufsichtlichen Zulassung (siehe Seite 1) bezieht sich auf die Verwendung im Sinne von Einbau des Zulassungsgegenstandes und nicht auf die Verwendung im Sinne der späteren Nutzung.

2 Bestimmungen für die Bauart

2.1 Allgemeines

(1) Die Leckschutzauskleidung und Ihre Teile müssen den Besonderen Bestimmungen und den Anlagen dieses Bescheids sowie den beim Deutschen Institut für Bautechnik hinterlegten Angaben entsprechen.

¹ DIN 70070:2005-08 Dieselmotoren – NOx-Reduktionsmittel AUS 32 – Qualitätsanforderungen
² Gesetz zur Ordnung des Wasserhaushalts (Wasserhaushaltsgesetz-WHG); 31. Juli 2009

(2) Die Standsicherheit der Flachboden-Tankbauwerke muss nachgewiesen sein.

2.2 Zusammensetzung und Eigenschaften

(1) Die Leckschutzauskleidung muss aus zwei Polyethylenfolien als Einlagen, einer Zwischenlage als Abstandshalter und dem Zubehör, wie Einrichtungen zur Befestigung und Zwischenfixierung und Verbindungsleitungen bestehen.

(2) Zur Herstellung der Einlagen ist eine PE-Folie vom Typ "Carbofol PEHD 509" mit der allgemeinen bauaufsichtlichen Zulassung Nr. Z-59.21-324 in der Dicke von 2 mm zu verwenden.

Die Einlagen erfüllen folgende Anforderungen:

- sie halten den auftretenden mechanischen und thermischen Beanspruchungen stand,
- sie sind gegenüber den in Abschnitt 1(1) genannten Lagerflüssigkeiten chemisch beständig,
- sie weisen eine Permeabilität auf, die eine Funktionsfähigkeit der Zwischenlagen nach Abschnitt 2.1(3) und des Leckanzeigers nicht beeinträchtigt.

(3) Als Zwischenlage ist PE-HD Kunststoffgitter Typ "DC 401E" oder Typ "Terram B1" mit einer Steghöhe von ca. 2,5 mm und Maschenweite 10 mm x 10 mm zu verwenden.

Die Zwischenlagen erfüllen folgende Anforderungen:

- sie weisen einen ausreichenden Durchgang von Luft, Lagergut und Wasser auf,
- sie sind chemisch beständig gegenüber den in Abschnitt 1(1) genannten Lagerflüssigkeiten.

(4) Die Einrichtungen zur Befestigung und Zwischenfixierung müssen den beim DIBt hinterlegten Anlagen 1.5 bis 1.9³, Zeichnung Nr. RAP06, RAP07, RAP08, RAP09 und RAP10 entsprechen.

(5) Die Verbindungsleitungen für Saug- und Messleitungen müssen eine lichte Weite von mindestens 6 mm haben und aus PVC, PP oder PE-HD bestehen.

(6) Der Nachweis der Verwendbarkeit des Zulassungsgegenstandes im Sinne von Abschnitt 2.1.1 wurde nach den ZG-LAGB⁴ erbracht.

2.3 Herstellung und Kennzeichnung

2.3.1 Herstellung

(1) Zur Herstellung der Leckschutzauskleidung siehe Abschnitt 4, Bestimmungen für die Ausführung.

(2) Die PE-HD Kunststoffgitter Typ "DC 401E" sind von der Firma TenCate/Polyfelt in 4021 Linz/Österreich und die PE-HD Kunststoffgitter Typ "Terram B1" von der Firma Terram LTD in Pontypool/NP4 OYR Großbritannien herzustellen.

2.3.2 Kennzeichnung

Der Antragsteller hat ein Typenschild mitzuliefern, welches auf dem Behälter gut sichtbar und dauerhaft anzubringen ist und mindestens folgende Angaben enthält:

- Typ der Leckschutzauskleidung: "RA-Protect",
- Z-65.30-462,
- Einbaufirma,
- Datum der Fertigstellung.

Die einzelnen Teile der Leckschutzauskleidung müssen so gekennzeichnet sein, dass sie als geprüfte Bestandteile der Leckschutzauskleidung erkennbar sind.

³ hinterlegte Anlagen vom 23.09.2010

⁴ ZG-LAGB: Januar 1996; Zulassungsgrundsätze für Leckanzeigergeräte für Behälter des Deutschen Instituts für Bautechnik

2.4 Übereinstimmungsnachweis

2.4.1 Allgemeines

Die Bestätigung der Übereinstimmung der eingebauten Leckschutzauskleidung mit den Bestimmungen dieser allgemeinen bauaufsichtlichen Zulassung erfolgt für jeden Einbauort mit einer Übereinstimmungserklärung des Antragstellers auf Grundlage der Kontrollen gemäß Abschnitt 2.4.2, Abschnitt 2.4.3 und der Einhaltung der Bestimmungen gemäß der Abschnitte 3 und 4.

2.4.2 Eingangskontrolle der Vorprodukte und Halbzeuge

(1) Der Antragsteller hat zu kontrollieren, dass die Eigenschaften der verwendeten PE-HD Kunststoffgitter für die Zwischenlagen durch ein Abnahmeprüfzeugnis 3.1 nach DIN EN 10204⁵ vom Hersteller der Kunststoffgitter bestätigt wurden.

(2) Im Rahmen der Eingangskontrolle der PE-Folie ist darauf zu achten, dass diese mit dem Ü-Zeichen gekennzeichnet ist. Außerdem ist stichprobenartig zu prüfen, ob die Folie die geforderte Dicke aufweist, eine geschlossene Oberfläche hat, frei von Blasen, Rissen und Lunkern ist und keine Beschädigungen aufweist.

(3) Die Ergebnisse der Eingangskontrolle der Vorprodukte und Halbzeuge sind aufzuzeichnen und auszuwerten. Die Aufzeichnungen müssen mindestens folgende Angaben enthalten:

- Bezeichnungen der Folie und der Zwischenlagen,
- Art der Kontrolle oder Prüfung,
- Datum der Herstellung und der Prüfung der Folie und der Zwischenlagen,
- Ergebnisse der Kontrollen oder Prüfungen,
- Unterschrift des für die Eingangskontrolle Verantwortlichen.

(4) Die Aufzeichnungen sind mindestens fünf Jahre aufzubewahren. Sie sind dem Deutschen Institut für Bautechnik und der zuständigen obersten Bauaufsichtsbehörde auf Verlangen vorzulegen.

(5) Bei ungenügendem Prüfergebnis sind vom Antragsteller unverzüglich die erforderlichen Maßnahmen zur Abstellung des Mangels zu treffen. Folien und Zwischenlagen, die den Anforderungen nicht entsprechen dürfen für die Herstellung der Leckschutzauskleidung nicht verwendet werden.

2.4.3 Kontrolle der Bauart (eingebaute Leckschutzauskleidung)

(1) Vom einbauenden Betrieb sind folgende Kontrollen an der eingebauten Leckschutzauskleidung durchzuführen:

- Kontrolle des fachgerechten Einbaus sowie deren Kennzeichnung nach Abschnitt 2.3.2,
- alle Fügenähte sind entsprechend DVS-Richtlinie 2225-2⁶ zu prüfen.
- Kontrolle der Dichtheit der eingebauten Leckschutzauskleidung.

Der Überwachungsraum wird in einer Langzeitprüfung (bis maximal 7 Tage, abhängig vom Volumen des Überwachungsraumes) mit 600 mbar Unterdruck und Anschluss eines geeigneten Messgerätes auf Dichtheit kontrolliert. Das Messgerät gilt als geeignet, wenn Druckänderungen von 2,5 mbar oder weniger abgelesen werden können.

Die Prüfung gilt als bestanden, wenn die folgende Bedingung erfüllt ist:

$$0,1 \geq \frac{(p_B - p_E) \cdot V_1}{t} \quad \text{in mbar} \cdot \text{l} \cdot \text{s}^{-1}$$

⁵ DIN EN 10204:2005-01 Metallische Erzeugnisse, Arten von Prüfbescheinigungen

⁶ DVS-Richtlinie 2225-2:1992-08; Fügen von Dichtungsbahnen aus polymeren Werkstoffen im Erd- und Wasserbau; Baustellenprüfungen

Allgemeine bauaufsichtliche Zulassung**Nr. Z-65.30-462****Seite 6 von 8 | 7. November 2013**

Dabei ist

p_B der Druck zu Beginn der Prüfung, in mbar

p_E der Druck zum Ende der Prüfung, in mbar

V_1 das Volumen des Überwachungsraums, in Liter

t die Prüfzeit in Sekunden

Die Differenz der Umgebungstemperatur zu Beginn und Ende der Prüfung muss im Bereich von 1 K liegen.

(2) Außerdem sind von jedem Folientyp für jedes angewandte Schweißverfahren viermal im Jahr Rückstellproben parallel zur Fertigung einer Leckschutzauskleidung herzustellen. An diesen Rückstellproben ist das Verhalten der Fügenaht beim Scherversuch und der Kurzzeit-Fügefaktor nach DVS 2226-2⁷ zu prüfen. Dabei sind folgende Anforderungen einzuhalten:

- Verstreckung/Bruch außerhalb der Fügenaht,
- Kurzzeit-Fügefaktor $\geq 0,9$.

(3) Die Ergebnisse der Kontrollen und Prüfungen sind aufzuzeichnen. Die Aufzeichnungen müssen mindestens folgende Angaben enthalten:

- Bezeichnung der Leckschutzauskleidung,
- Datum und Ergebnis der Kontrolle,
- Unterschrift des für die Ausführungskontrolle Verantwortlichen.

(4) Die Aufzeichnungen sind zu den Akten des Betreibers zu nehmen. Sie sind dem Deutschen Institut für Bautechnik, der zuständigen obersten Bauaufsichtsbehörde und dem Sachverständigen nach Wasserrecht auf Verlangen vorzulegen.

(5) Bei ungenügendem Kontroll- oder Prüfergebnis sind vom einbauenden Fachbetrieb unverzüglich die erforderlichen Maßnahmen zur Abstellung des Mangels zu treffen. Nach Abstellung des Mangels ist - soweit technisch möglich und zum Nachweis der Mängelbeseitigung erforderlich - die bestehende Prüfung unverzüglich zu wiederholen.

3 Bestimmungen für den Einbau

(1) Der Alarmschaltdruck des Unterdruck-Leckanzeigers ist unter Berücksichtigung von Füllhöhe, Dichte der Lagerflüssigkeit und höchstem Punkt der Leitungen des Leckanzeigers einzustellen. Ab einer Behälterhöhe von 3 m ist ein Leckanzeiger mit einem Alarmschalt- druck von mindestens 325 mbar Unterdruck zu verwenden. Bei Leckschutzauskleidungen mit einem oder mehreren separaten Überwachungsräumen (mit Volumenkörper, siehe beim DIBt hinterlegte Anlage 1.17³, RAP18) nur für den Behälterboden sind unabhängig von der Behälterhöhe Niedervakuumleckanzeiger zu verwenden. Der Leckanzeiger muss einen bauaufsichtlichen Verwendbarkeitsnachweis für die gegebenen Einsatzbedingungen haben, insbesondere für die Verwendung an durch Leckschutzauskleidungen hergestellte Überwa- chungsräume und gegebenenfalls für die Behälterhöhe und er muss hinreichend gegen die Lagerflüssigkeiten nach Abschnitt 1(1) beständig sein.

(2) Nach dem Einbau der Leckschutzauskleidung ist die Überfüllsicherung des jeweiligen Behälters entsprechend dem verringerten Füllvolumen vom ausführenden Fachbetrieb oder von einem Sachverständigen nach Wasserrecht einzustellen. Für die Bestimmung des maximalen Füllstands ist nur die Behälterhöhe anzusetzen, die von der Lecküberwachung erfasst wird.

⁷

DVS-Richtlinie 2226-2:1997-07; Prüfen von Fügeverbindungen an Dichtungsbahnen aus polymeren Werkstoffen -Zugscherversuch-

4 Bestimmungen für die Ausführung

(1) Die Leckschutzauskleidung darf nur von einem dem DIBt benannten Fachbetrieb⁸ im Sinne von § 3 der Verordnung über Anlagen zum Umgang mit wassergefährdenden Stoffen vom 31. März 2010 (BGBl. I S. 377) mit Befähigungsnachweis zum Einbau von Leckanzeigergeräten entsprechend TRbF 503⁹ im Auftrag des Antragstellers eingebaut werden.

(2) Die Leckschutzauskleidung ist gemäß der Verlegeanleitung¹⁰ und den beim DIBt hinterlegten Anlagen 1.1 bis 1.25³, Zeichnung Nr. RAP01, RAP02 und RAP04 bis RAP21 und RAP23 bis RAP27 einzubauen.

(3) Die Fügenähte sind entsprechend DVS-Richtlinie 2225-1¹¹ herzustellen.

(4) Der Schweißnahtausführende oder die für die Schweißnahtausführung verantwortliche Person muss eine gültige Bescheinigung nach DVS-Richtlinie 2212 Teil 3¹² besitzen.

(5) Der Behälterboden des Flachboden-Tankbauwerks unterhalb der Einsteigeöffnung ist großzügig mit einer PE-Schutzplatte gegen Beschädigung der Einlage zu schützen. Einwirkungen von Punktlasten, z.B. durch Leitern, auf die Leckschutzauskleidung sind mit Hilfe lastverteilender PE-Platten zu vermeiden (siehe beim DIBt hinterlegte Anlage 1.22³, RAP24)

(6) Soll ein bereits betriebener Behälter mit der Leckschutzauskleidung ausgerüstet werden, ist vorher folgendes abzu prüfen:

- ob der Behälterboden und die Behälterwandung einwandfrei beschaffen sind,
- ob vor dem Einbau der Leckschutzauskleidung Korrosionsschäden zu beseitigen sind.

Weitere Anforderungen sind der Verlegeanleitung Abschnitt 2.4 zu entnehmen.

5 Bestimmungen für Nutzung, Unterhalt, Wartung und wiederkehrende Prüfung

(1) Die Leckschutzauskleidung muss entsprechend der Verlegeanleitung und nach der jeweiligen Technischen Beschreibung des Leckanzeigers eingebaut und betrieben werden.

(2) Während der Erstbefüllung des Behälters oder bei vollständiger Neubefüllung muss in Abstimmung mit dem Antragsteller oder dem Fachbetrieb an den Überwachungsraum ein Niederdruckleckanzeiger mit 30 mbar Unterdruck angeschlossen werden, damit sich die PE-Folie während der Befüllung besser an die Konturen des Behälters anpassen kann. Nach dem Füllvorgang ist dann sofort der Leckanzeiger mit dem planmäßigen Unterdruck anzuschließen (siehe Abschnitt 3(1)).

(3) Die Verlegeanleitung, die entsprechende Technische Beschreibung des Leckanzeigers und die Übereinstimmungserklärung nach Abschnitt 2.4.1 sind vom Antragsteller mitzuliefern.

(4) Die Leckschutzauskleidung ist in die Prüfungen des Behälters mit einzubeziehen.

⁸ Vom Antragsteller benannte Bezeichnung und Anschrift der Fachbetriebe sind beim DIBt hinterlegt.
⁹ TRbF 503:1985-02; Technische Regeln für brennbare Flüssigkeiten; Richtlinie für die Überwachung der Montage von Leckanzeigergeräten
¹⁰ Vom TÜV NORD Systems GmbH geprüfte Verlegeanleitung des Antragstellers für die Kunststoff-Dichtungsbahn "RA-Protect" vom August 2008
¹¹ DVS-Richtlinie 2225-1:1991-2; Fügen von Dichtungsbahnen aus polymeren Werkstoffen im Erd- und Wasserbau; Schweißen, Kleben, Vulkanisieren
¹² DVS-Richtlinie 2212-3:1994-10; Prüfung von Kunststoffschweißern - Prüfgruppe III - Bahnen im Erd- und Wasserbau

Allgemeine bauaufsichtliche Zulassung

Nr. Z-65.30-462

Seite 8 von 8 | 7. November 2013

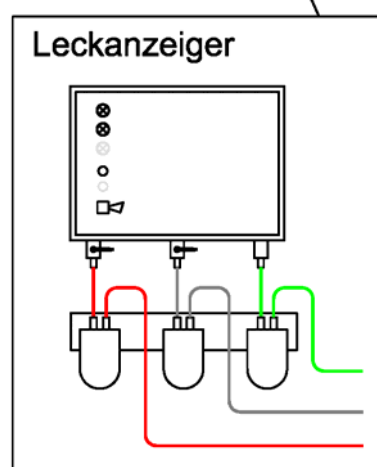
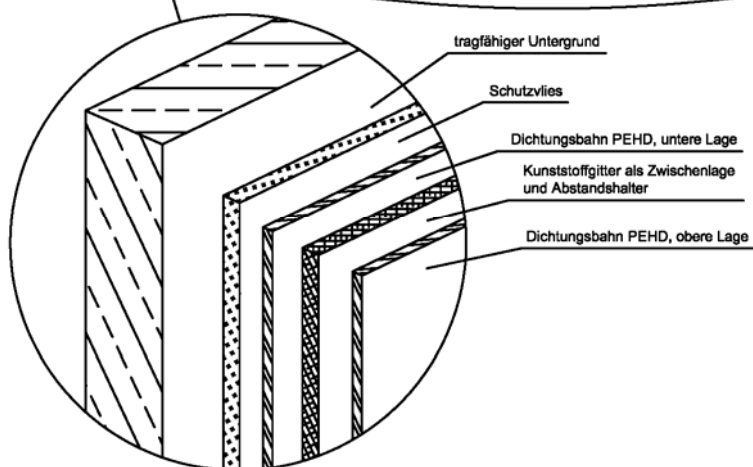
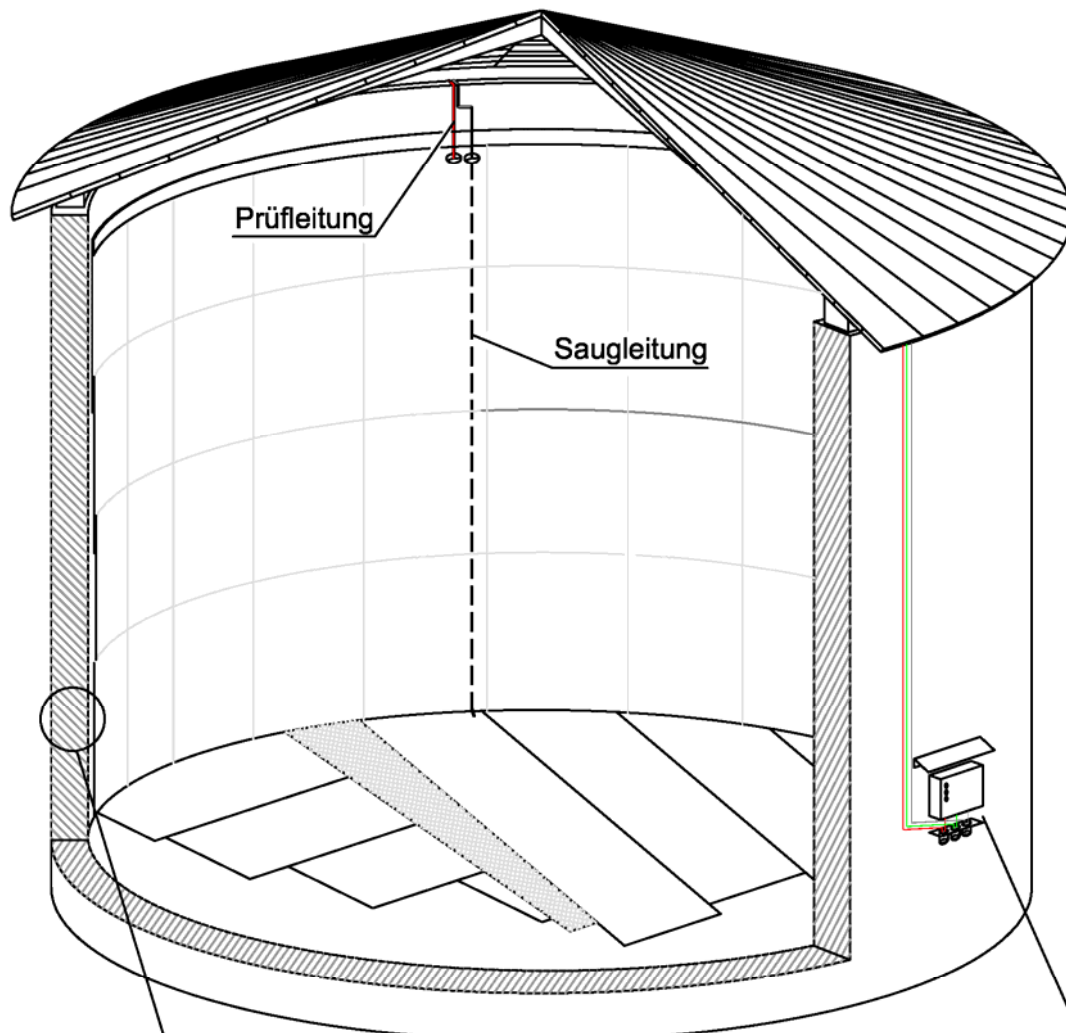
(5) Mit dem Instandhalten, Instandsetzen und Reinigen der Leckschutzauskleidung dürfen nur solche Betriebe beauftragt werden, die für diese Tätigkeiten Fachbetrieb im Sinne von § 3 der Verordnung über Anlagen zum Umgang mit wassergefährdenden Stoffen vom 31. März 2010 (BGBl. I S. 377) sind und den Befähigungsnachweis zum Einbau von Leckanzeigergeräten entsprechend TRbF 503¹³ besitzen. Reparaturen an der PE-Folie dürfen nur von einem dem DIBt benannten Fachbetrieb⁸ ausgeführt werden. Vom Sachkundigen des Fachbetriebes ist nach Prüfung der fachgerechten Ausführung der vorgenannten Tätigkeiten eine Prüfbescheinigung entsprechend Abschnitt 2.4.3(3) auszustellen.

Holger Eggert
Referatsleiter

Beglaubigt

¹³ TRbF 503:1985-02; Technische Regeln für brennbare Flüssigkeiten; Richtlinie für die Überwachung der Montage von Leckanzeigergeräten

Auskleidung mit Leckageüberwachungssystem



Leckschutzauskleidung Typ "RA-Protect" als Teil eines Leckanzeigegerätes für Beton- und Stahlbehälter zur Lagerung von verschiedenen Flüssigdüngern und NOx-Reduktionsmittel

Übersicht

Anlage 1