

Allgemeine bauaufsichtliche Zulassung

Zulassungsstelle für Bauprodukte und Bauarten

Bautechnisches Prüfamt

Eine vom Bund und den Ländern
gemeinsam getragene Anstalt des öffentlichen Rechts
Mitglied der EOTA, der UEAtc und der WFTAO

Datum:

20.02.2013

Geschäftszeichen:

II 26-1.65.50-36/12

Zulassungsnummer:

Z-65.50-456

Geltungsdauer

vom: **1. April 2013**

bis: **1. April 2018**

Antragsteller:

GSR Ventiltechnik GmbH & Co. KG

Im Meisenfeld 1
32602 Vlotho

Zulassungsgegenstand:

Magnetheberschutzventil Typ 2/833 als Hebersicherung gegen Aushebern von Heizöl EL aus Heizölbehältern

Der oben genannte Zulassungsgegenstand wird hiermit allgemein bauaufsichtlich zugelassen.
Diese allgemeine bauaufsichtliche Zulassung umfasst sechs Seiten und eine Anlage.
Der Gegenstand ist erstmals am 6. März 2008 allgemein bauaufsichtlich zugelassen worden.

I ALLGEMEINE BESTIMMUNGEN

- 1 Mit der allgemeinen bauaufsichtlichen Zulassung ist die Verwendbarkeit bzw. Anwendbarkeit des Zulassungsgegenstandes im Sinne der Landesbauordnungen nachgewiesen.
- 2 Sofern in der allgemeinen bauaufsichtlichen Zulassung Anforderungen an die besondere Sachkunde und Erfahrung der mit der Herstellung von Bauprodukten und Bauarten betrauten Personen nach den § 17 Abs. 5 Musterbauordnung entsprechenden Länderregelungen gestellt werden, ist zu beachten, dass diese Sachkunde und Erfahrung auch durch gleichwertige Nachweise anderer Mitgliedstaaten der Europäischen Union belegt werden kann. Dies gilt ggf. auch für im Rahmen des Abkommens über den Europäischen Wirtschaftsraum (EWR) oder anderer bilateraler Abkommen vorgelegte gleichwertige Nachweise.
- 3 Die allgemeine bauaufsichtliche Zulassung ersetzt nicht die für die Durchführung von Bauvorhaben gesetzlich vorgeschriebenen Genehmigungen, Zustimmungen und Bescheinigungen.
- 4 Die allgemeine bauaufsichtliche Zulassung wird unbeschadet der Rechte Dritter, insbesondere privater Schutzrechte, erteilt.
- 5 Hersteller und Vertreiber des Zulassungsgegenstandes haben, unbeschadet weiter gehender Regelungen in den "Besonderen Bestimmungen", dem Verwender bzw. Anwender des Zulassungsgegenstandes Kopien der allgemeinen bauaufsichtlichen Zulassung zur Verfügung zu stellen und darauf hinzuweisen, dass die allgemeine bauaufsichtliche Zulassung an der Verwendungsstelle vorliegen muss. Auf Anforderung sind den beteiligten Behörden Kopien der allgemeinen bauaufsichtlichen Zulassung zur Verfügung zu stellen.
- 6 Die allgemeine bauaufsichtliche Zulassung darf nur vollständig vervielfältigt werden. Eine auszugsweise Veröffentlichung bedarf der Zustimmung des Deutschen Instituts für Bautechnik. Texte und Zeichnungen von Werbeschriften dürfen der allgemeinen bauaufsichtlichen Zulassung nicht widersprechen. Übersetzungen der allgemeinen bauaufsichtlichen Zulassung müssen den Hinweis "Vom Deutschen Institut für Bautechnik nicht geprüfte Übersetzung der deutschen Originalfassung" enthalten.
- 7 Die allgemeine bauaufsichtliche Zulassung wird widerruflich erteilt. Die Bestimmungen der allgemeinen bauaufsichtlichen Zulassung können nachträglich ergänzt und geändert werden, insbesondere, wenn neue technische Erkenntnisse dies erfordern.

II BESONDERE BESTIMMUNGEN

1 Zulassungsgegenstand und Anwendungsbereich

(1) Gegenstand dieser allgemeinen bauaufsichtlichen Zulassung sind Magnet-Heberschutzventile mit den Typbezeichnung 2/833 zum Einbau in Heizölnahmeleitungen von Ölfeuerungsanlagen nach DIN 4755¹, die mit Heizöl EL nach DIN 51603-1² betrieben werden (siehe Anlage 1). Sie verhindern als eine elektromagnetisch wirkende Hebersicherung das Aushebern von Heizöllagerbehältern. Beim Einschalten der Heizölförderpumpe wird durch gleichzeitiges Zuschalten von elektrischem Strom zum elektromagnetischen Stellantrieb das Magnet-Heberschutzventil geöffnet, so dass das Heizöl zum Brenner strömen kann. Beim Abschalten des elektrischen Stromes zum Betrieb der Heizölförderpumpe wird auch die elektrische Stromzufuhr zum elektromagnetischen Stellantrieb des Magnet-Heberschutzventils abgeschaltet. Im spannungsfreien Zustand des elektromagnetischen Stellantriebs wird durch die Kraft einer mechanischen Druckfeder auf das Absperrorgan des Magnet-Heberschutzventils der Durchfluss von Heizöl im Ventilkörper abgesperrt. Im Falle einer Leckage in der Saugleitung wird über die undichte Stelle Umgebungsluft angesaugt. Bei dieser Störung wird die Heizölförderpumpe der Ölfeuerungsanlage abgeschaltet und gleichzeitig das Magnet-Heberschutzventil durch die mechanische Druckfeder geschlossen und somit ein Aushebern des Heizölbehälters verhindert.

(2) Die elektromagnetisch gesteuerten Hebersicherungen sind für den Einbau in Saugleitungen mit der Durchflussnennweite von 5 mm zwischen Lagerbehälter und Heizölförderpumpe oberhalb der maximalen Füllhöhe des Lagerbehälters bestimmt. Sie dürfen in Innenräumen mit Temperaturen von 0 °C bis +40 °C betrieben werden. Die maximale Absicherungshöhe beträgt 3,0 m.

(3) Die elektromagnetisch gesteuerten Hebersicherungen dürfen nicht in explosionsgefährdeten Bereichen der Zonen 0 und 1 betrieben werden.

(4) Die allgemeine bauaufsichtliche Zulassung wird unbeschadet der Prüf- oder Genehmigungsvorbehalte anderer Rechtsbereiche erteilt.

(5) Mit dieser allgemeinen bauaufsichtlichen Zulassung wird der Nachweis der Funktionssicherheit des Zulassungsgegenstandes im Sinne von Absatz (1) erbracht.

(6) Durch die allgemeine bauaufsichtliche Zulassung entfällt für den Zulassungsgegenstand die wasserrechtliche Eignungsfeststellung nach § 63 des WHG³. Der Verwender hat jedoch in eigener Verantwortung nach der Anlagenverordnung zu prüfen, ob die gesamte Anlage einer Eignungsfeststellung bedarf, obwohl diese für den Zulassungsgegenstand entfällt.

(7) Die Geltungsdauer dieser allgemeinen bauaufsichtlichen Zulassung (siehe Seite 1) bezieht sich auf die Verwendung im Sinne von Einbau des Zulassungsgegenstandes und nicht auf die Verwendung im Sinne der späteren Nutzung.

2 Bestimmungen für das Bauprodukt

2.1 Allgemeines

Die Magnet-Heberschutzventile und ihre Teile müssen den Besonderen Bestimmungen und der Anlage dieses Bescheides sowie den Angaben in den beim Deutschen Institut für Bautechnik hinterlegten Unterlagen entsprechen.

¹ DIN 4755:2004-11 Ölfeuerungsanlagen-Technische Regel Ölfeuerungsinstallation (TRÖ)-Prüfung
² DIN 51603-1:2011-09 Flüssige Brennstoffe - Heizöle - Teil 1: Heizöl EL, Mindestanforderungen
³ Gesetz zur Ordnung des Wasserhaushalts (Wasserhaushaltsgesetz-WHG) vom 31. Juli 2009 (BGBl. I S. 2585)

2.2 Eigenschaften und Zusammensetzung

(1) Das Magnet-Heberschutzventil setzt sich im Wesentlichen aus den Einzelteilen Gehäuse, Magnetspule, Anker, mechanische Feder, Verschraubungen und Dichtungen zusammen. Die Konstruktionsdetails entsprechen den im Rahmen der durchgeführten Typprüfung⁴ geprüften Konstruktionszeichnungen.

(2) Der Nachweis der Funktionssicherheit des Zulassungsgegenstandes erfolgte durch eine Typprüfung⁴.

2.3 Herstellung und Kennzeichnung

2.3.1 Herstellung

Die Herstellung des Zulassungsgegenstandes hat im Werk D-32602 Vlotho des Antragstellers zu erfolgen.

2.3.2 Kennzeichnung

Der Zulassungsgegenstand, dessen Verpackung oder dessen Lieferschein muss vom Hersteller mit dem Übereinstimmungszeichen (Ü-Zeichen) nach den Übereinstimmungszeichen-Verordnungen der Länder gekennzeichnet werden. Die Kennzeichnung darf nur erfolgen, wenn die Voraussetzungen nach Abschnitt 2.4 erfüllt sind. Darüber hinaus ist der Zulassungsgegenstand mit folgenden Angaben zu versehen:

- Typbezeichnung,
- Zulassungsnummer.

2.4 Übereinstimmungsnachweis

2.4.1 Allgemeines

Die Bestätigung der Übereinstimmung des Zulassungsgegenstandes mit den Bestimmungen dieser allgemeinen bauaufsichtlichen Zulassung muss für das Herstellwerk mit einer Übereinstimmungserklärung des Herstellers auf der Grundlage einer werkseigenen Produktionskontrolle und einer Erstprüfung des Zulassungsgegenstandes durch eine hierfür anerkannte Prüfstelle erfolgen. Die Übereinstimmungserklärung hat der Hersteller durch Kennzeichnung des Zulassungsgegenstandes mit dem Übereinstimmungszeichen (Ü-Zeichen) unter Hinweis auf den Verwendungszweck abzugeben.

2.4.2 Werkseigene Produktionskontrolle

(1) Im Rahmen der werkseigenen Produktionskontrolle hat der Hersteller eine Stückprüfung jedes Zulassungsgegenstandes oder seiner Einzelteile durchzuführen. Durch eine Stückprüfung hat der Hersteller zu gewährleisten, dass die Werkstoffe, Maße und Passungen sowie die Bauart dem geprüften Baumuster entsprechen und der Zulassungsgegenstand funktionssicher ist.

(2) Es sind mindestens folgende Prüfungen durchzuführen:

- Sichtprüfung auf einwandfreien Zustand im Hinblick auf Beschädigung und Verschmutzung,
- Prüfung der Ausführung der Bauteile (verwendete Werkstoffe, Maße, Passungen, Bauart) entsprechend der im Rahmen Typprüfung⁴ geprüften Konstruktionszeichnungen,
- Funktionsprüfung F 20 nach DIN EN 12266-2⁵.

⁴ Typprüfung der Immissionsschutz und Energiesysteme GmbH des TÜV Rheinland; Bericht Nr. V 137 2007 T1 vom 21.09.2007 und die darin angeführten Zeichnungsanlagen; Ergänzung zum Bericht vom 07.01.2008

⁵ DIN EN 12266-2:2012-04 Industriearmaturen – Prüfung von Armaturen, Teil 2: Prüfungen, Prüfverfahren und Annahmekriterien – Ergänzende Anforderungen

Allgemeine bauaufsichtliche Zulassung

Nr. Z-65.50-456

Seite 5 von 6 | 20. Februar 2013

(3) Die Ergebnisse der werkseigenen Produktionskontrolle sind aufzuzeichnen und auszuwerten. Die Güteeigenschaften der verwendeten Werkstoffe sind mit dem Abnahmeprüfzeugnis 3.1 oder mit dem Werkszeugnis 2.2 nach DIN EN 10204⁶ zu belegen und zu dokumentieren. Die Aufzeichnungen müssen mindestens folgende Angaben enthalten:

- Bezeichnung des Zulassungsgegenstandes,
- Art der Kontrolle oder Prüfung,
- Datum der Herstellung und der Prüfung des Zulassungsgegenstandes,
- Ergebnisse der Kontrollen oder Prüfungen,
- Unterschrift des für die werkseigene Produktionskontrolle Verantwortlichen.

(4) Alle Aufzeichnungen sind beim Hersteller mindestens fünf Jahre aufzubewahren. Sie sind dem Deutschen Institut für Bautechnik und der zuständigen obersten Bauaufsichtsbehörde auf Verlangen vorzulegen.

(5) Bei ungenügendem Prüfergebnis sind vom Hersteller unverzüglich die erforderlichen Maßnahmen zur Abstellung des Mangels zu treffen. Ein Zulassungsgegenstand, der den Anforderungen nicht entspricht, ist so zu handhaben, dass eine Verwechslung mit übereinstimmenden ausgeschlossen wird. Nach Abstellung des Mangels ist - soweit technisch möglich und zum Nachweis der Mängelbeseitigung erforderlich - die betreffende Prüfung unverzüglich zu wiederholen.

2.4.3 Erstprüfung

Im Rahmen der Erstprüfung des Zulassungsgegenstandes durch eine anerkannte Prüfstelle sind mindestens die Prüfungen nach Abschnitt 2.4.2 durchzuführen. Wenn die der allgemeinen bauaufsichtlichen Zulassung zugrunde liegenden Nachweise an Proben aus der laufenden Produktion erbracht wurden, ersetzen diese Prüfungen die Erstprüfung.

3 Bestimmungen für den Entwurf

(1) Der Zulassungsgegenstand darf bei Ölfeuerungsanlagen, die mit Heizöl EL² betrieben werden, verwendet werden und erfordert dafür keinen gesonderten Beständigkeitsnachweis.

(2) Die maximalen Absicherungshöhen sind Abschnitt 1 (2) zu entnehmen.

(3) Um eine störungsfreie Funktion des Brenners der Ölfeuerungsanlage durch Vermeidung einer Entgasung des Heizöles in der Saugleitung sicherzustellen, ist die Bemessung der Saugleitung mit eingebautem Heberschutzventil und des Heizölförderstromes so auszuliegen, dass der Betrag des Ansaugunterdruckes der Heizölförderpumpe nicht größer als 0,4 bar ist.

4 Bestimmungen für die Ausführung

(1) Der Zulassungsgegenstand muss unter Berücksichtigung der Abschnitte 1 (3) und 1 (4), der Montage- und Betriebsanleitung des Magnetheberschutzventils Typ 2/833⁷ eingebaut und in Betrieb genommen werden. Die Montage- und Betriebsanleitung⁷ ist vom Antragsteller mitzuliefern.

⁶ DIN EN 10204:2005-1 Metallische Erzeugnisse -Arten von Prüfbescheinigungen

⁷ Montage- und Betriebsanleitung des Magnetheberschutzventils Typ 2/833-56-1002-.032 der GSR Ventiltechnik GmbH & Co. KG vom Februar 2008

Allgemeine bauaufsichtliche Zulassung

Nr. Z-65.50-456

Seite 6 von 6 | 20. Februar 2013

(2) Der Einbau und Inbetriebnahme darf nur von solchen Betrieben vorgenommen werden, die für diese Tätigkeiten Fachbetriebe im Sinne von § 3 der Verordnung über Anlagen zum Umgang mit wassergefährdenden Stoffen⁸ sind, es sei denn, die Tätigkeiten sind nach landesrechtlichen Vorschriften von der Fachbetriebspflicht ausgenommen oder der Hersteller des Zulassungsgegenstandes führt diese Tätigkeiten mit eigenem sachkundigen Personal aus. Die arbeitsschutzrechtlichen Anforderungen bleiben unberührt.

(3) Der Zulassungsgegenstand ist bei der Inbetriebnahme der Anlage folgenden Prüfungen zu unterziehen:

- a) Kontrolle des ordnungsgemäßen Einbaus entsprechend der Angaben der Montage- und Betriebsanleitung⁷,
- b) Dichtheitskontrolle des Zulassungsgegenstandes und dessen Anschlüsse nach Anfahren der Heizölförderpumpe,
- c) Funktionsprüfung des Magnet- Heberschutzventils bei Anlaufen und Abschalten der Heizölförderpumpe.

5 Bestimmungen für Nutzung, Unterhalt und wiederkehrende Prüfungen

(1) Die Instandhaltung und Reinigung des Zulassungsgegenstandes darf nur von Betrieben gemäß Abschnitt 4 (2) vorgenommen werden.

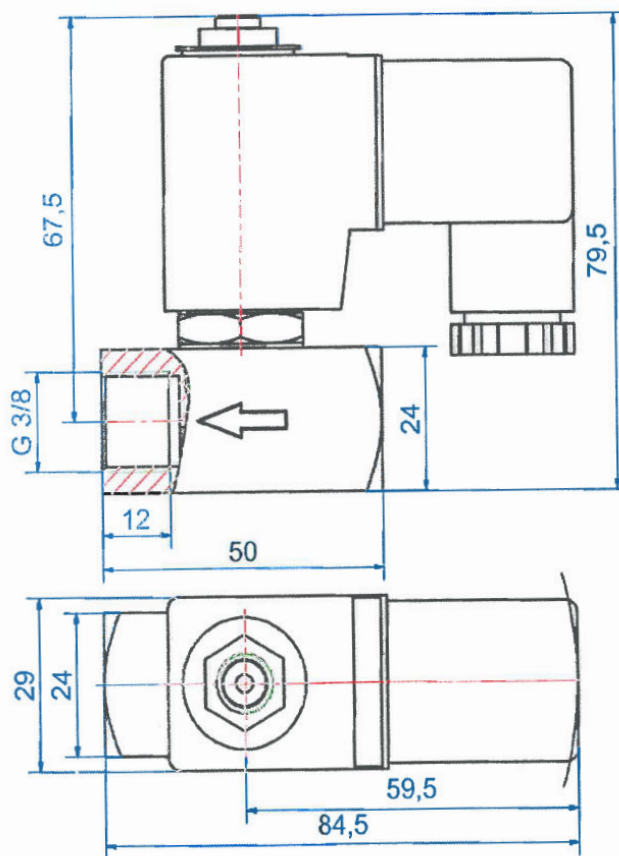
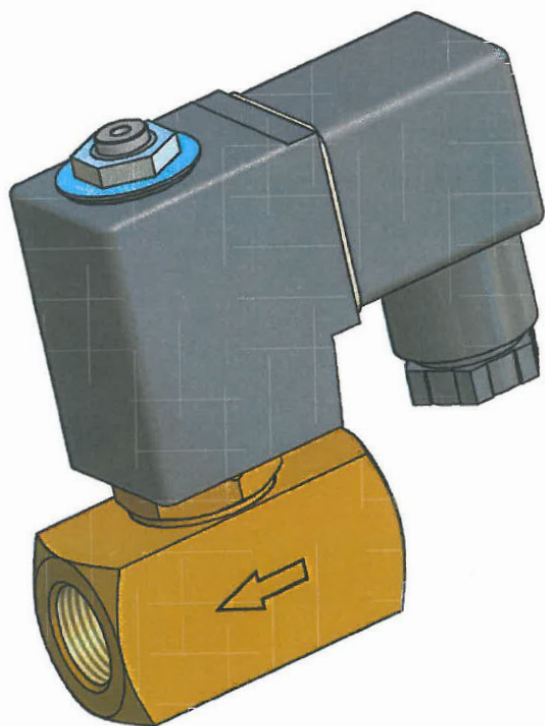
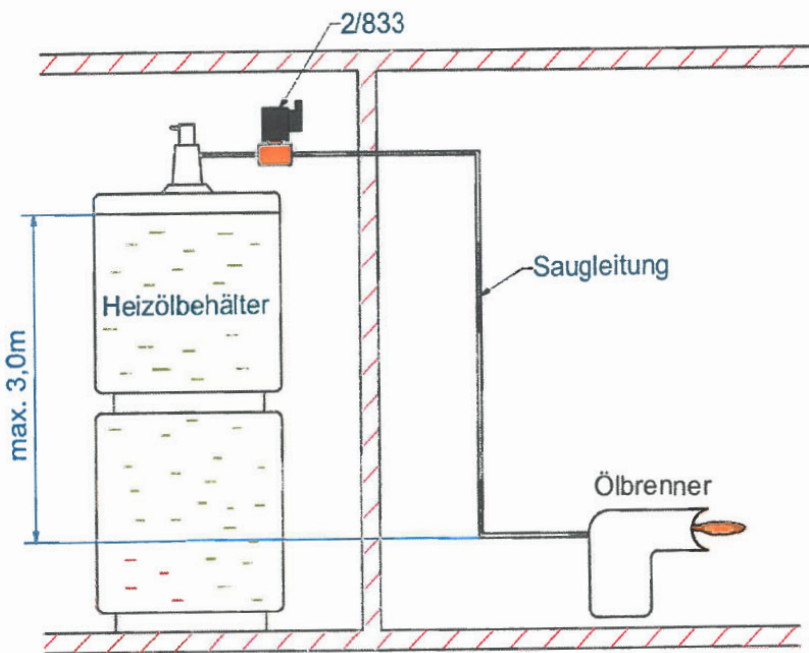
(2) Der Zulassungsgegenstand ist im Rahmen der Instandhaltung wiederkehrend, in angemessenen Zeitabständen, mindestens jedoch alle fünf Jahre, auf seine Funktionsfähigkeit hin zu überprüfen. Es sind mindestens folgende Prüfungen durchführen:

- die Heizölförderpumpe ist mehrmals ein- und auszuschalten; dabei ist zu prüfen, ob der Zulassungsgegenstand schließt und öffnet,
- bei laufender Heizölförderpumpe ist ein Leitungsabriss nach Abschnitt 1 (1) am tiefsten Punkt der Saugleitung zu simulieren; dabei ist zu prüfen, ob der Zulassungsgegenstand schließt.

Holger Eggert
Referatsleiter

Beglaubigt

⁸ Verordnung über Anlagen zum Umgang mit wassergefährdenden Stoffen vom 31. März 2010 (BGBl. I S. 377)



elektronische Kopie der abZ des dibt: z-65.50-456

Magnehteherschutzventil Typ 2/833 als Hebersicherung gegen Aushebern von Heizöl EL aus Heizölbehältern

Darstellung des Zulassungsgegenstandes

Anlage 1