

Allgemeine bauaufsichtliche Zulassung

Zulassungsstelle für Bauprodukte und Bauarten

Bautechnisches Prüfamt

Eine vom Bund und den Ländern
gemeinsam getragene Anstalt des öffentlichen Rechts
Mitglied der EOTA, der UEAtc und der WFTAO

Datum:

29.04.2013

Geschäftszeichen:

I 38-1.70.5-40/12

Zulassungsnummer:

Z-70.5-127

Geltungsdauer

vom: **24. April 2013**

bis: **24. April 2018**

Antragsteller:

Q-railing Europe GmbH & Co. KG

Marie-Curie-Straße 12

46446 Emmerich am Rhein

Zulassungsgegenstand:

Punktgehaltene absturzsichernde Verglasung mit "Q-Railing Klemmhaltern" aus nichtrostendem Stahl

Der oben genannte Zulassungsgegenstand wird hiermit allgemein bauaufsichtlich zugelassen. Diese allgemeine bauaufsichtliche Zulassung umfasst acht Seiten und 30 Anlagen. Diese allgemeine bauaufsichtliche Zulassung ersetzt die allgemeine bauaufsichtliche Zulassung Nr. Z-70.5-127 vom 24. April 2008. Der Gegenstand ist erstmals am 24. April 2008 allgemein bauaufsichtlich zugelassen worden.

I ALLGEMEINE BESTIMMUNGEN

- 1 Mit der allgemeinen bauaufsichtlichen Zulassung ist die Verwendbarkeit bzw. Anwendbarkeit des Zulassungsgegenstandes im Sinne der Landesbauordnungen nachgewiesen.
- 2 Sofern in der allgemeinen bauaufsichtlichen Zulassung Anforderungen an die besondere Sachkunde und Erfahrung der mit der Herstellung von Bauprodukten und Bauarten betrauten Personen nach den § 17 Abs. 5 Musterbauordnung entsprechenden Länderregelungen gestellt werden, ist zu beachten, dass diese Sachkunde und Erfahrung auch durch gleichwertige Nachweise anderer Mitgliedstaaten der Europäischen Union belegt werden kann. Dies gilt ggf. auch für im Rahmen des Abkommens über den Europäischen Wirtschaftsraum (EWR) oder anderer bilateraler Abkommen vorgelegte gleichwertige Nachweise.
- 3 Die allgemeine bauaufsichtliche Zulassung ersetzt nicht die für die Durchführung von Bauvorhaben gesetzlich vorgeschriebenen Genehmigungen, Zustimmungen und Bescheinigungen.
- 4 Die allgemeine bauaufsichtliche Zulassung wird unbeschadet der Rechte Dritter, insbesondere privater Schutzrechte, erteilt.
- 5 Hersteller und Vertreiber des Zulassungsgegenstandes haben, unbeschadet weiter gehender Regelungen in den "Besonderen Bestimmungen", dem Verwender bzw. Anwender des Zulassungsgegenstandes Kopien der allgemeinen bauaufsichtlichen Zulassung zur Verfügung zu stellen und darauf hinzuweisen, dass die allgemeine bauaufsichtliche Zulassung an der Verwendungsstelle vorliegen muss. Auf Anforderung sind den beteiligten Behörden Kopien der allgemeinen bauaufsichtlichen Zulassung zur Verfügung zu stellen.
- 6 Die allgemeine bauaufsichtliche Zulassung darf nur vollständig vervielfältigt werden. Eine auszugsweise Veröffentlichung bedarf der Zustimmung des Deutschen Instituts für Bautechnik. Texte und Zeichnungen von Werbeschriften dürfen der allgemeinen bauaufsichtlichen Zulassung nicht widersprechen. Übersetzungen der allgemeinen bauaufsichtlichen Zulassung müssen den Hinweis "Vom Deutschen Institut für Bautechnik nicht geprüfte Übersetzung der deutschen Originalfassung" enthalten.
- 7 Die allgemeine bauaufsichtliche Zulassung wird widerruflich erteilt. Die Bestimmungen der allgemeinen bauaufsichtlichen Zulassung können nachträglich ergänzt und geändert werden, insbesondere, wenn neue technische Erkenntnisse dies erfordern.

II BESONDERE BESTIMMUNGEN

1 Zulassungsgegenstand und Anwendungsbereich

Zulassungsgegenstand sind punktförmig an Pfosten befestigte, ausfachende Verglasungen und deren Befestigung mit "Q - Railing - Klemmhaltern" aus nichtrostendem Stahlguss nach Anlage 1. Die Verglasung besteht aus monolithischem heißgelagerten Einscheiben-Sicherheitsglas (ESG-H) oder aus Verbund-Sicherheitsglas mit Einscheiben-Sicherheitsglas (ESG), aus Verbund-Sicherheitsglas mit Spiegelglas oder aus Verbund-Sicherheitsglas mit Teilvorgespanntem Glas (TVG). Die Ausbildung ist der Anlage 1 zu entnehmen.

Die Verglasung kann eine absturzsichernde Funktion haben. Sie darf als Umwehrung (Geländer, Brüstung) von zum Begehen bestimmten Flächen verwendet werden. Bei Verwendung der Verglasung im Treppenbereich (trapezförmige Verglasung) gelten die in der "Technische Regeln für die Verwendung von absturzsichernden Verglasungen (TRAV)"¹, Anhang D, dargestellten Vorgaben zur Geometrie der Scheiben. Zur Abtragung der Holmlasten ist ein unabhängiger Handlauf angeordnet.

Der Zulassungsgegenstand darf sowohl im Innen- als auch im Außenbereich von Gebäuden verwendet werden. Die auf die Verglasung wirkende Flächenlast darf maximal 2,20 kN/m² betragen.

Außergewöhnliche Nutzungsbedingungen (z. B. in Sportstadien) sowie besondere Stoßrisiken (z. B. Transport schwerer Lasten, abschüssige Rampe vor der Verglasungen usw.) werden im Rahmen dieser Zulassung nicht erfasst.

Der Zulassungsgegenstand darf unter Umweltbedingungen verwendet werden, unter denen ein Korrosionsschutz der Widerstandklasse II (siehe allgemeine bauaufsichtliche Zulassung Nr. Z-30.3-6², Anlage 1) ausreichend ist.

Die tragende Konstruktion, insbesondere der Handlauf, die Posten und deren Befestigung sind nach allgemeinen Technischen Baubestimmungen auszuführen, dabei ist besonders auf den Korrosionsschutz zu achten.

2 Bestimmungen für die Bauprodukte

2.1 Eigenschaften und Zusammensetzung

2.1.1 Glastafeln

2.1.1.1 Allgemeines

Als Basisglas der unter 2.1.1.2 bis 2.1.1.3 genannten Bauprodukte ist Floatglas (Kalk-Natronsilicatglas) nach Bauregelliste³ A Teil 1 laufende Nummer 11.10 zu verwenden. Die Anforderungen an die Kantenbearbeitung der Scheiben sind entsprechend der Basisglasnorm für ESG zu entnehmen.

Die in dieser allgemeinen bauaufsichtlichen Zulassung geregelten Abmessungen sind den Anlagen zu entnehmen.

2.1.1.2 Kalknatron-Einscheibensicherheitsglas (ESG)

Als Basisglas ist Spiegelglas entsprechend Abschnitt 2.1.1.1 zu verwenden.

Für das ESG gelten die Bestimmungen der Bauregelliste³ A Teil 1 laufende Nummer 11.12.

¹ "Technische Regeln für die Verwendung von absturzsichernden Verglasungen – TRAV", Fassung 01/2003; veröffentlicht in den "Mitteilungen des Deutschen Instituts für Bautechnik", Ausgabe 2/2003
² Allgemeine bauaufsichtliche Zulassung Nr. Z-30.3-6 vom 20. April 2009 für: "Erzeugnisse, Verbindungsmittel und Bauteile aus nichtrostenden Stählen"; zuletzt geändert und ergänzt durch Bescheid vom 02. Mai 2011
³ Bauregelliste A und B sowie Liste C, Ausgabe 2013/1, veröffentlicht in den "Mitteilungen" des DIBt vom 17. April 2013

Allgemeine bauaufsichtliche Zulassung

Nr. Z-70.5-127

Seite 4 von 8 | 29. April 2013

2.1.1.3 Heißgelagertes Einscheiben-Sicherheitsglas (ESG-H)

Als Basisglas ist Spiegelglas entsprechend Abschnitt 2.1.1.1 zu verwenden.

Für das ESG-H gelten die Bestimmungen der Bauregelliste³ A Teil 1 laufende Nummer 11.13. Es ist in den Dicken von 8, 10, 12 oder 16 mm zu verwenden.

2.1.1.3 Verbund-Sicherheitsglas (VSG)

Es ist Verbund-Sicherheitsglas mit PVB-Folie entsprechend den Bestimmungen der Bauregelliste³ A Teil 1 laufende Nummer 11.14. zu verwenden. Die Nenndicke der PVB - Folie muss 0,76 mm oder 1,52 mm betragen.

Die beiden Einzelscheiben der Verglasung bestehen jeweils aus:

- Floatglas nach Abschnitt 2.1.1.1 in den Dicken der Einzelscheibe 6 mm oder 8 mm
- Teilvorgespanntes Glas nach den Bestimmungen einer allgemeinen bauaufsichtlichen Zulassung in den Dicken der Einzelscheibe von 4 mm, 5 mm, 6 mm und 8 mm.
- Kalknatron-Einscheibensicherheitsglas (ESG) nach Abschnitt 2.1.1.2 in den Dicken der Einzelscheibe von 4 mm, 5 mm, 6 mm und 8 mm.
- Heißgelagertes Einscheiben-Sicherheitsglas (ESG-H) nach Abschnitt 2.1.1.3.

Bei der Verwendung von Klemmen mit Sicherungsstift sind Bohrungen mit einem Durchmesser von 10 mm vorzusehen. Die Systeme, die mit Bohrung verwendet werden dürfen, sind den Anlagen zu entnehmen. Die Randabstände dieser Bohrungen sind entsprechend der Klemmgeometrie vorzusehen.

2.1.2 Klemmhalter und Zubehörteile

(1) Die Klemmhalter aus nichtrostendem Stahlguss müssen den beim Deutschen Institut für Bautechnik hinterlegten Angaben entsprechen. Sie müssen eine Zugfestigkeit von mindestens $R_m = 494 \text{ N/mm}^2$ aufweisen. Die Klemmhalter haben elastische Einlagen aus EPDM mit einer Shore-Härte von $ca. 80 \pm 5$ nach DIN 53505⁴.

(2) Die Klemmschrauben M6x16-A4-70 (Art.-Nr. 93.0670.616.14) und M6x20-A4-70 (Art.-Nr. 93.0670.620.14), Senkkopf mit Innensechskant nach DIN EN ISO 10642⁵, müssen aus nichtrostendem Stahl, Werkstoff-Nr. 1.4401 gemäß allgemeiner bauaufsichtlicher Zulassung Nr. Z-30.3-6² bestehen.

(3) Die Sicherungsplatten (Art.-Nr. 19.5016.24.00) und die Sicherungsstifte (Art.-Nr. 19.5015.030.15), siehe Anlagen 15-18, 21, 22, 25 und 26 müssen aus nichtrostendem Stahl bestehen und den beim Deutschen Institut für Bautechnik hinterlegten Angaben entsprechen.

2.1.3 Befestigungsschrauben für die Klemmhalter**2.1.3.1 Allgemeines**

(1) Bei den Klemmhaltern mit geradem Anschlussbereich sind Pfosten mit entsprechend gerader Fläche im Bereich der Halterbefestigung zu verwenden. Bei Einsatz der Klemmhalter mit konkavem Anschlussbereich sind Pfosten mit entsprechend abgestimmtem Außendurchmesser zu verwenden. Die Pfosten müssen aus nichtrostendem Stahl mit einer mindestens 2 mm dicken Profilwandung bestehen. Sie sind nicht Gegenstand dieser allgemeinen bauaufsichtlichen Zulassung.

⁴ DIN 53505:2000-08

Prüfung von Kautschuk und Elastomeren - Härteprüfung nach Shore A und Shore D

⁵ DIN EN ISO 10642:2004-06

Senkschrauben mit Innensechskant

Allgemeine bauaufsichtliche Zulassung

Nr. Z-70.5-127

Seite 5 von 8 | 29. April 2013

(2) Die Befestigung der Klemmhalter an den Pfosten hat mit Schrauben M8x20 A4-70 nach DIN EN ISO 4762⁶ zu erfolgen. Für die Befestigungsschrauben ist nichtrostender Stahl, Werkstoff-Nr. 1.4401 gemäß allgemeiner bauaufsichtlicher Zulassung Nr. Z-30.3-6² zu verwenden. Bei einer Profilwandung, deren Dicke nicht ausreicht, um eine sichere Verankerung der Befestigungsschrauben zu gewährleisten, sind geeignete Einnietmutter zur Verankerung zu verwenden. Die Einnietmutter sind nicht Gegenstand dieser allgemeinen bauaufsichtlichen Zulassung.

2.1.3.2 Korrosion

Die Einnietmutter müssen aus nichtrostendem Stahl mit einem ausreichenden Widerstand gegen Korrosion bestehen.

Der Zulassungsgegenstand darf nur unter Umweltbedingungen verwendet werden, unter denen ein Korrosionsschutz der Widerstandsklasse II nach allgemeiner bauaufsichtlicher Zulassung Nr. Z-30.3-6² ausreichend ist.

2.2 Herstellung, Verpackung, Transport, Lagerung und Kennzeichnung**2.2.1 Herstellung und Kennzeichnung****2.2.1.1 Allgemein**

(1) Die Glasscheiben müssen den in Abschnitt 2.1.1 genannten Eigenschaften und gegebenenfalls den beim Deutschen Institut für Bautechnik hinterlegten Angaben entsprechen. Sie müssen vom Hersteller mit dem Übereinstimmungszeichen (Ü-Zeichen) nach den Übereinstimmungszeichen-Verordnungen der Länder gekennzeichnet werden.

(2) Die Klemmhalter, die Klemmschrauben, die Befestigungsschrauben sowie die Sicherungsstifte und -platten müssen den in den Abschnitten 2.1.2 und 2.1.3 genannten Eigenschaften und ggf. den beim Deutschen Institut für Bautechnik hinterlegten Angaben entsprechen. Sie müssen vom Hersteller bzw. der Vertriebsfirma mit dem Übereinstimmungszeichen (Ü-Zeichen) nach den Übereinstimmungszeichen-Verordnungen der Länder gekennzeichnet werden; in dem Übereinstimmungszeichen ist die Zulassungsnummer "Z-70.5-127" anzugeben.

Die Kennzeichnung darf nur erfolgen, wenn die Voraussetzungen nach Abschnitt 2.3 erfüllt sind.

2.2.2 Verpackung, Transport, Lagerung

Der Transport der Glaselemente darf nur mit geeigneten Transporthilfen durchgeführt werden, die eine Verletzung der Glaskanten ausschließen. Bei Zwischenlagerung an der Baustelle sind geeignete Unterlagen zum Schutz der Glaskanten vorzusehen.

2.3 Übereinstimmungsnachweis**2.3.1 Allgemeines**

(1) Die Bestätigung der Übereinstimmung der Bauprodukte nach Abschnitt 2.1.1 mit den Bestimmungen dieser allgemeinen bauaufsichtlichen Zulassung muss für jedes Herstellwerk mit einer Übereinstimmungserklärung des Herstellers auf der Grundlage einer Erstprüfung durch den Hersteller und einer werkseigenen Produktionskontrolle erfolgen.

Die Übereinstimmungserklärung hat der Hersteller durch Kennzeichnung der Bauprodukte mit dem Übereinstimmungszeichen (Ü-Zeichen) unter Hinweis auf den Verwendungszweck abzugeben.

6

DIN EN ISO 4762:2004-06 Zylinderschrauben mit Innensechskant

(2) Die Bestätigung der Übereinstimmung der Klemmhalter sowie der Sicherungsstifte und Sicherungsplatten nach Abschnitt 2.1.2 mit den Bestimmungen dieser allgemeinen bauaufsichtlichen Zulassung muss für jedes Herstellwerk mit einer Übereinstimmungserklärung des Herstellers auf der Grundlage einer werkseigenen Produktionskontrolle und einer regelmäßigen Fremdüberwachung einschließlich einer Erstprüfung erfolgen. Für die Erteilung des Übereinstimmungszertifikats und die Fremdüberwachung einschließlich der dabei durchzuführenden Produktprüfungen hat der Hersteller der Klemmhalter und der Sicherungsstifte und Sicherungsplatten eine hierfür anerkannte Zertifizierungsstelle sowie eine hierfür anerkannte Überwachungsstelle einzuschalten.

(3) Die Übereinstimmung der Befestigungsschrauben und der Klemmschrauben mit den Bestimmungen dieser allgemeinen bauaufsichtlichen Zulassung muss für jedes Herstellwerk mit einer Übereinstimmungserklärung des Herstellers auf der Grundlage einer Erstprüfung durch den Hersteller und einer werkseigenen Produktionskontrolle erfolgen.

Die Übereinstimmungserklärung hat der Hersteller durch Kennzeichnung der Bauprodukte mit dem Übereinstimmungszeichen (Ü-Zeichen) unter Hinweis auf den Verwendungszweck

2.3.2 Werkseigene Produktionskontrolle

2.3.2.1 Allgemeines

In jedem Herstellwerk ist eine werkseigene Produktionskontrolle einzurichten und durchzuführen. Unter werkseigener Produktionskontrolle wird die vom Hersteller vorzunehmende kontinuierliche Überwachung der Produktion verstanden, mit der dieser sicherstellt, dass die von ihm hergestellten Bauprodukte den Bestimmungen dieser allgemeinen bauaufsichtlichen Zulassung entsprechen.

Zur Gewährleistung eines kontinuierlichen Betriebs ist das Personal zu benennen, das die im Folgenden geregelten Arbeiten ausführt. Die werkseigene Produktionskontrolle soll dabei mindestens die in den Abschnitten 2.3.2.2 und 2.3.2.3 aufgeführten Maßnahmen einschließen.

2.3.2.2 Beschreibung und Überprüfung des Ausgangsmaterials und der Bestandteile

Vor der Verarbeitung der benötigten Ausgangsmaterialien und Bestandteile muss die Übereinstimmung der relevanten Produkteigenschaften mit den entsprechenden Normen durch Überprüfung des jeweils erforderlichen Übereinstimmungsnachweises festgestellt werden.

2.3.2.3 Kontrollen und Prüfungen, die durchzuführen sind

(1) Klemmhalter und Zubehörteile

- Die Abmessungen der Klemmhalter, der Sicherungsstifte und der Sicherungsplatten nach Abschnitt 2.1.2 sind regelmäßig zu prüfen.
- Es ist kontinuierlich zu überprüfen, dass die chem. Zusammensetzung der Klemmhalter, der Sicherungsstifte und der Sicherungsplättchen den beim DIBt hinterlegten Angaben entspricht.
- Die mechanischen Werkstoffeigenschaften der Bauteile aus nichtrostendem Stahlguss (Streckgrenze, Zugfestigkeit, Bruchdehnung und Kerbschlagarbeit) sind für jedes Fertigungslos anhand von getrennt gegossenen Probestücken zu ermitteln.
- Die Überprüfung der inneren und äußeren Beschaffenheit der Bauteile aus nichtrostendem Stahlguss muss für jedes Fertigungslos durch zerstörungsfreie Prüfungen (Röntgen, Ultraschall, etc.) erfolgen.

Die Werkstoffeigenschaften sowie die innere und äußere Beschaffenheit sind durch Abnahmeprüfzeugnisse 3.1 nach DIN EN 10204⁷ zu belegen. Bauregelliste³ A Teil 1, Anlage 4.2, ist zu beachten.

⁷

DIN EN 10204:2005-01

Metallische Erzeugnisse - Arten von Prüfbescheinigungen

Allgemeine bauaufsichtliche Zulassung

Nr. Z-70.5-127

Seite 7 von 8 | 29. April 2013

- Die Übereinstimmung der Klemmschrauben mit den Bestimmungen nach Abschnitt 2.1.2 ist durch Abnahmeprüfzeugnisse 3.1 nach DIN EN 10204⁷ zu belegen.
- Die Übereinstimmung der Befestigungsschrauben mit den Bestimmungen nach Abschnitt 2.1.3 ist durch Abnahmeprüfzeugnisse 3.1 nach DIN EN 10204⁷ zu belegen.

(2) Die Abmessungen und Shore-A-Härte der EPDM-Teile der Halter sind bei jeder Lieferung zu prüfen.

Die Ergebnisse der werkseigenen Produktionskontrolle sind aufzuzeichnen und auszuwerten. Die Aufzeichnungen müssen mindestens folgende Angaben enthalten:

- Bezeichnung des Bauprodukts bzw. des Ausgangsmaterials und der Bestandteile
- Art der Kontrolle oder Prüfung
- Datum der Herstellung und der Prüfung des Bauprodukts bzw. des Ausgangsmaterials oder der Bestandteile
- Ergebnis der Kontrollen und Prüfungen und, soweit zutreffend, Vergleich mit den Anforderungen
- Unterschrift des für die werkseigene Produktionskontrolle Verantwortlichen

Die Aufzeichnungen sind mindestens fünf Jahre aufzubewahren. Sie sind dem Deutschen Institut für Bautechnik und der zuständigen obersten Bauaufsichtsbehörde auf Verlangen vorzulegen.

Bei ungenügendem Prüfergebnis sind vom Hersteller unverzüglich die erforderlichen Maßnahmen zur Abstellung des Mangels zu treffen. Bauprodukte, die den Anforderungen nicht entsprechen, sind so zu handhaben, dass Verwechslungen mit übereinstimmenden ausgeschlossen werden. Nach Abstellung des Mangels ist - soweit technisch möglich und zum Nachweis der Mängelbeseitigung erforderlich - die betreffende Prüfung unverzüglich zu wiederholen.

2.3.3 Fremdüberwachung

In jedem Werk ist die werkseigene Produktionskontrolle durch eine Fremdüberwachung regelmäßig zu überprüfen, mindestens jedoch zweimal jährlich. Häufigkeit und Umfang der Prüfungen sind mit der fremdüberwachenden Stelle abzustimmen.

Im Rahmen der Fremdüberwachung ist eine Erstprüfung des Bauprodukts durchzuführen und es können auch Proben für Stichprobenprüfungen entnommen werden. Die Probenahme und Prüfungen obliegen der jeweiligen Überwachungsstelle.

Im Rahmen der Fremdüberwachung sind die Produkteigenschaften gemäß Abschnitt 2.3.2 zu überprüfen. Der Umfang der Prüfungen ist mit der fremdüberwachenden und zertifizierenden Stelle abzustimmen.

Die Ergebnisse der Zertifizierung und Fremdüberwachung sind mindestens fünf Jahre aufzubewahren. Sie sind von der Zertifizierungsstelle bzw. der Überwachungsstelle dem Deutschen Institut für Bautechnik und auf Verlangen der zuständigen obersten Bauaufsichtsbehörde vorzulegen. Der Bericht über die durchgeführte Erstprüfung des Produkts ist dem DIBt von der Zertifizierungsstelle unaufgefordert zur Kenntnis zu geben.

3 Bestimmungen für Entwurf und Bemessung

3.1 Entwurf

Der Kontakt zwischen Glas und Glas sowie zwischen Glas und anderen harten Bauteilen ist dauerhaft zu verhindern.

Allgemeine bauaufsichtliche Zulassung

Nr. Z-70.5-127

Seite 8 von 8 | 29. April 2013

Der Abstand zwischen der freien Glaskante und massiven Konstruktionsteilen muss kleiner als 50 mm sein, um einen Stoß auf die freie Kante zu verhindern. Ansonsten muss ein geeignetes Kantenschutzprofil dauerhaft befestigt werden, welches die freien Glaskanten in ihrer vollen Breite schützt. In diesem Fall darf der Abstand zwischen Glaskante und anderen Konstruktionsteilen nicht größer als 120 mm sein

Die Scheiben sind in voller Länge oberhalb des Fußbodens so anzuordnen, dass sie sich für den Fall des Herausrutschens immer noch in voller Länge auf dem Fußboden befinden. Dies gilt nicht für Scheiben, die mit Sicherungsstiften oder Sicherungsplatten gehalten sind.

Das System darf nur in Bereichen mit einer maximalen Korrosionsbelastung der Widerstandsklasse II nach der allgemeinen bauaufsichtlichen Zulassung-Nr. Z-30.3-6² eingesetzt werden.

3.2 Bemessung

Der Nachweis der Standsicherheit der Verglasung einschließlich der "Q - Railing Klemmhalter" und deren Befestigung ist für den Anwendungsbereich nach Abschnitt 1 unter Beachtung der nach den Anlagen verwendbaren Abmessungen und Einsatzbereiche mit dieser allgemeinen bauaufsichtlichen Zulassung erbracht.

Die Standsicherheit des Handlaufs, der Pfosten und der Befestigung ist nach den technischen Baubestimmungen nachzuweisen. Die Durchbiegung der Pfosten darf nicht mehr als $\frac{1}{100}$ der Pfostenhöhe betragen.

Eine Verdrehung der Pfosten muss sicher ausgeschlossen sein.

4 Bestimmungen für die Ausführung**4.1 Allgemeines**

Die Montage ist von geeignetem Fachpersonal entsprechend der Montageanleitung der Firma Q - Railing GmbH, Emmerich am Rhein auszuführen. Weiterhin ist vor Montage der Absturzsicherung das Ü-Zeichen aller nach Zulassung verwendeten Teile zu kontrollieren.

Alle Scheiben sind auf Kantenverletzungen zu prüfen. Scheiben aus heißgelagertem Einscheiben-Sicherheitsglas (ESG-H) mit Kantenverletzungen, die tiefer als 5 % in das Glasvolumen eingreifen, dürfen nicht verwendet werden.

Um einen kraftschlüssigen Verbund zwischen EPDM und Scheibe zu sichern, ist die Klemmbefestigung mittels der Klemmschrauben (Senkkopf mit Innensechskant) mit einem Anzugsmoment von 8 Nm zu verschrauben und zu sichern.

Die Befestigungsschrauben sind mit einem Drehmoment von 12 Nm in die Pfosten einzuschrauben. Bei einer Profilwandung, deren Dicke nicht ausreicht, um eine sichere Verankerung der Befestigungsschrauben zu gewährleisten, sind geeignete Einnietmutter zur Verankerung zu verwenden.

Die Lagerung der Scheiben muss unter Berücksichtigung der aus der Herstellung herrührenden Maß- und Formabweichungen zwängungslos erfolgen.

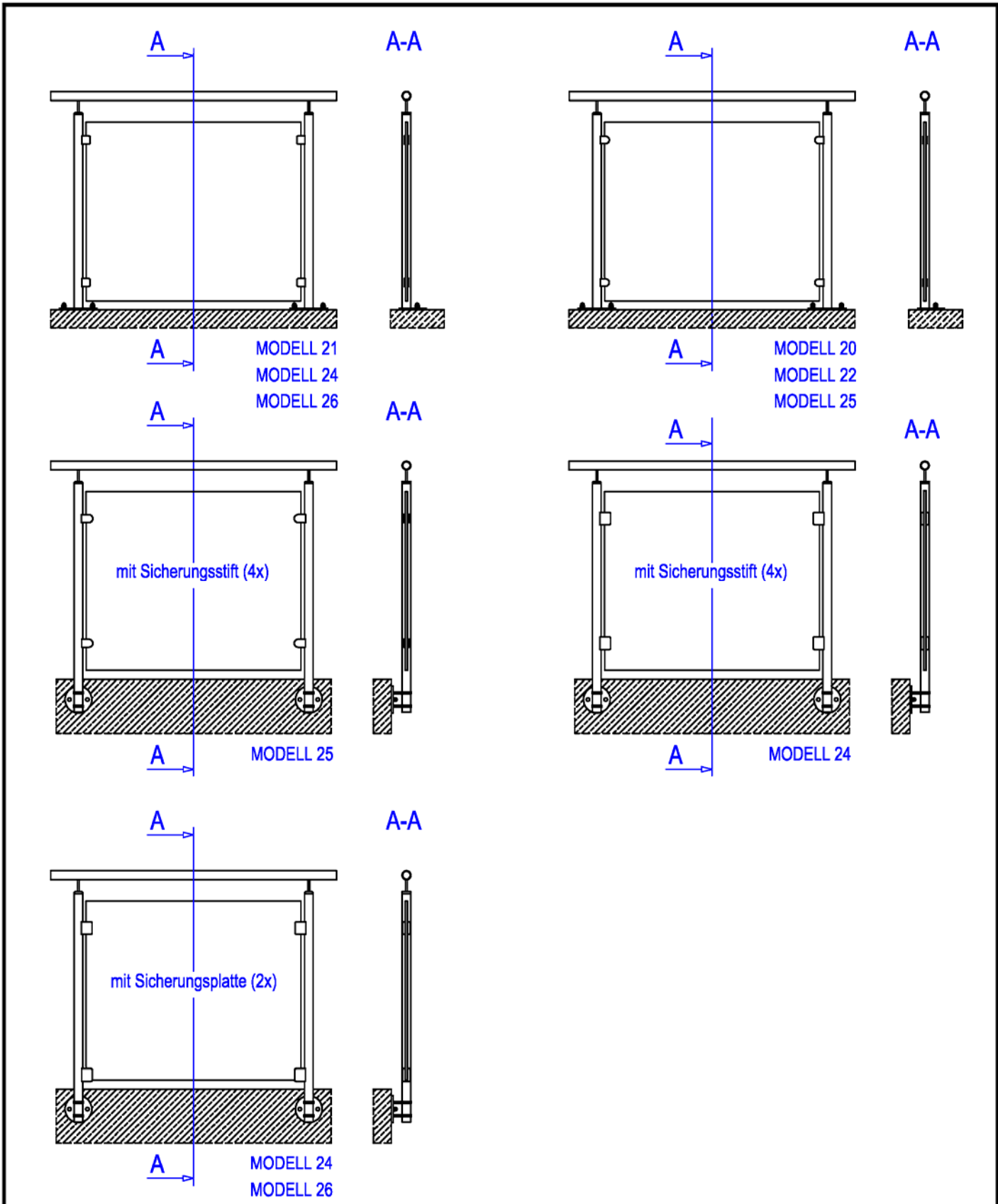
Die Modelle 20 und 21 entsprechend den Anlagen 7 bis 10 sind nur im Innenbereich zu verwenden.

4.2 Übereinstimmungserklärung des Montageunternehmens

Ergänzend zum Übereinstimmungsnachweis des Herstellers der Klemmhalter, muss vom Montageunternehmen eine Übereinstimmungserklärung erfolgen, dass die Ausführung der Absturzsicherung den Bestimmungen dieser allgemeinen bauaufsichtlichen Zulassung entspricht.

Andreas Schult
Referatsleiter

Beglaubigt



Elektronische Kopie der abZ des DIBt: Z-70.5-127

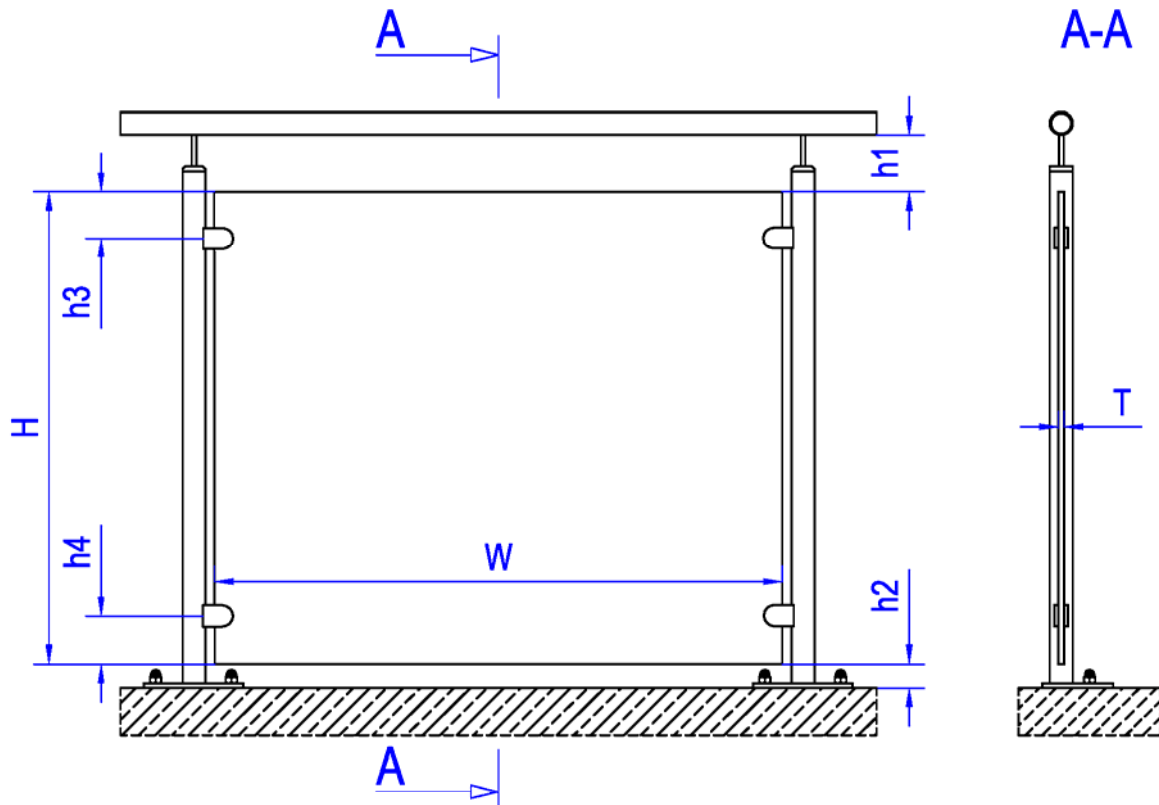
Punktgehaltene absturzsichernde Verglasung mit Q-railing Klemmhaltern

Übersicht Ausbildung aller Klemmhalter

Anlage 1

Modell 20 - Modell 22 - Modell 25

Ohne Sicherungstift und ohne Sicherungsplatte



		min (mm)	max (mm)
W	Glasbreite	siehe entsprechendes Modell	siehe entsprechendes Modell
T	Glasdicke	siehe entsprechendes Modell	siehe entsprechendes Modell
H	Glashöhe	800	1000
h1	Abstand Handlauf - Glas	10	50 ohne Kantenschutz 120 mit Kantenschutz
h2	Abstand Boden - Glas	10	50 ohne Kantenschutz 120 mit Kantenschutz
h3	Glaskante oben-Achse oberer Klemmhalter	100	150
h4	Glaskante unten-Achse unterer Klemmhalter	100	150

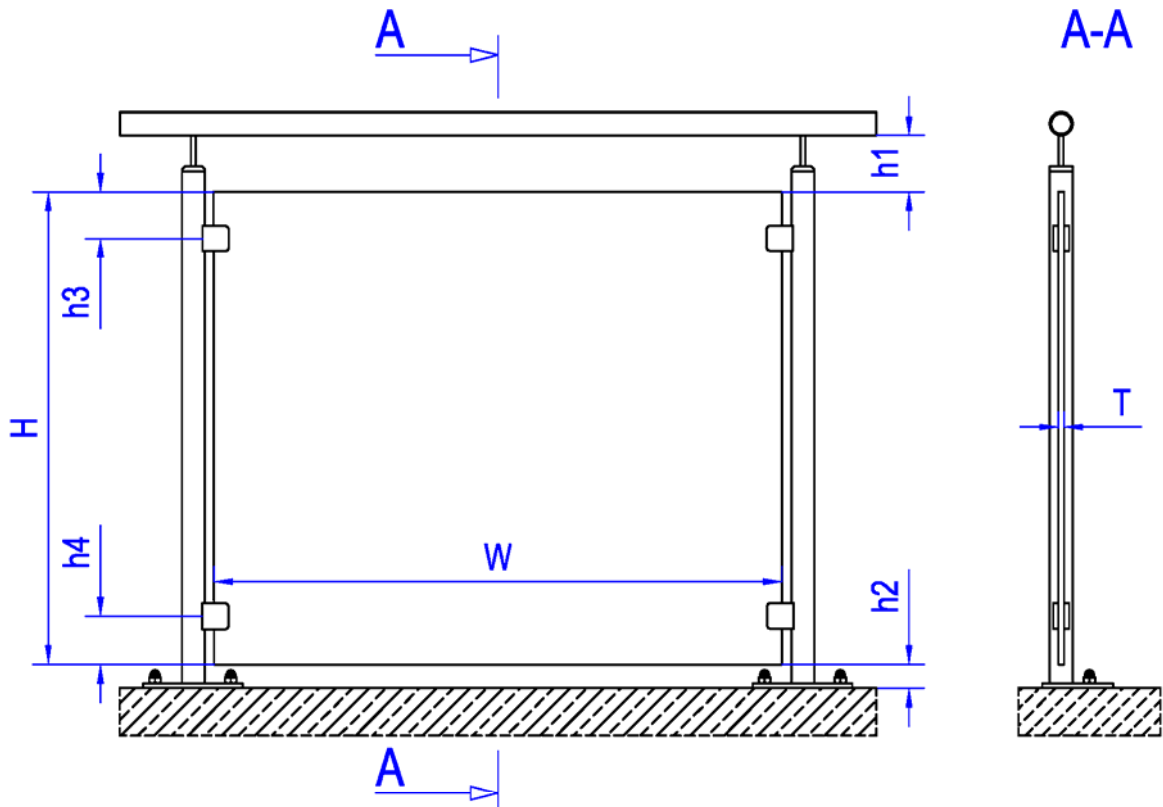
Punktgehaltene absturzsichernde Verglasung mit Q-railing Klemmhaltern

Verwendbare Abmessungen und Einsatzbereiche Modell 20 - Modell 22 - Modell 25

Anlage 2

Modell 21 - Modell 24 - Modell 26

Ohne Sicherungstift und ohne Sicherungsplatte



		min (mm)	max (mm)
W	Glasbreite	siehe entsprechendes Modell	siehe entsprechendes Modell
T	Glasdicke	siehe entsprechendes Modell	siehe entsprechendes Modell
H	Glashöhe	800	1000
h1	Abstand Handlauf - Glas	10	50 ohne Kantenschutz 120 mit Kantenschutz
h2	Abstand Boden - Glas	10	50 ohne Kantenschutz 120 mit Kantenschutz
h3	Glaskante oben-Achse oberer Klemmhalter	100	150
h4	Glaskante unten-Achse unterer Klemmhalter	100	150

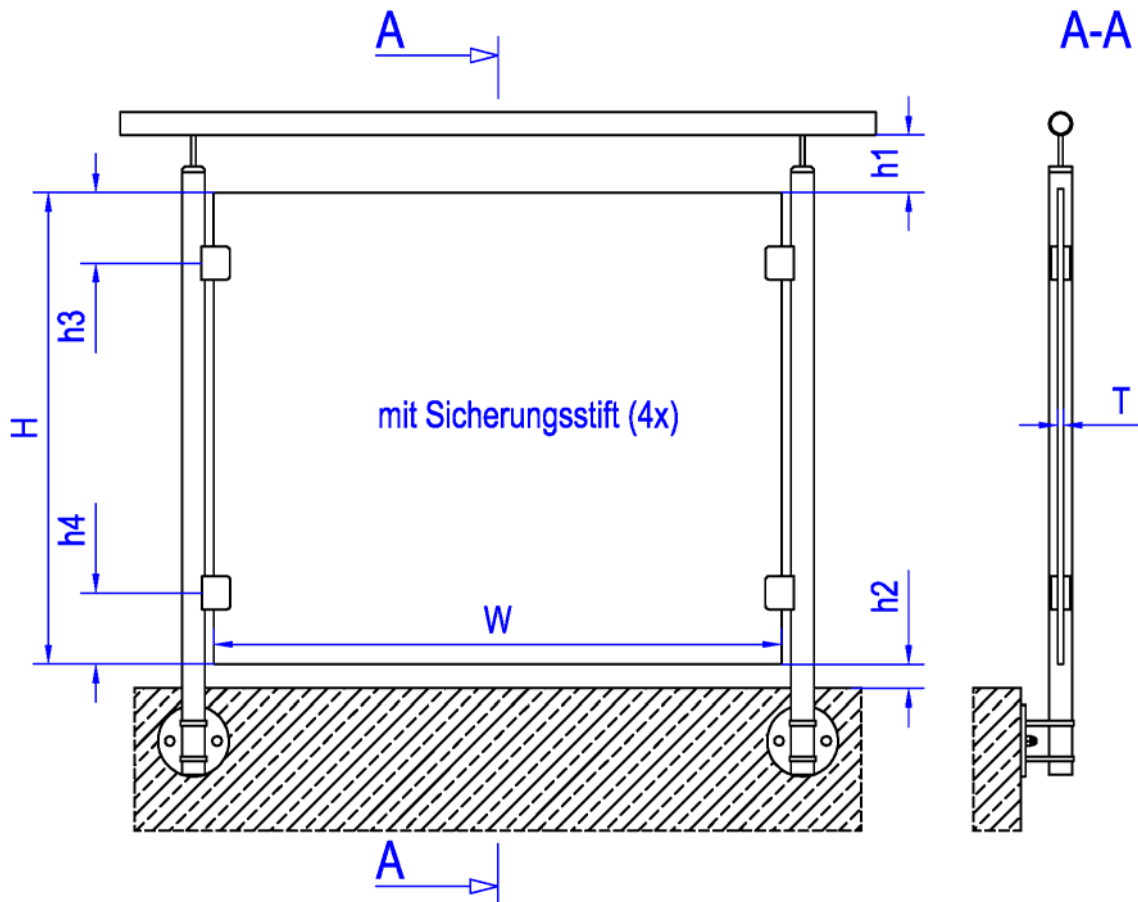
Punktgehaltene absturzsichernde Verglasung mit Q-railing Klemmhaltern

Verwendbare Abmessungen und Einsatzbereiche Modell 21 - Modell 24 - Modell 26

Anlage 3

Modell 24

Mit Sicherungsstift und ohne Sicherungsplatte



		min (mm)	max (mm)
W	Glasbreite	siehe entsprechendes Modell	siehe entsprechendes Modell
T	Glasdicke	siehe entsprechendes Modell	siehe entsprechendes Modell
H	Glashöhe	800	1000
h1	Abstand Handlauf - Glas	10	50 ohne Kantenschutz 120 mit Kantenschutz
h2	Abstand Boden - Glas	10	50 ohne Kantenschutz 120 mit Kantenschutz
h3	Glaskante oben-Achse oberer Klemmhalter	150	150
h4	Glaskante unten-Achse unterer Klemmhalter	150	150

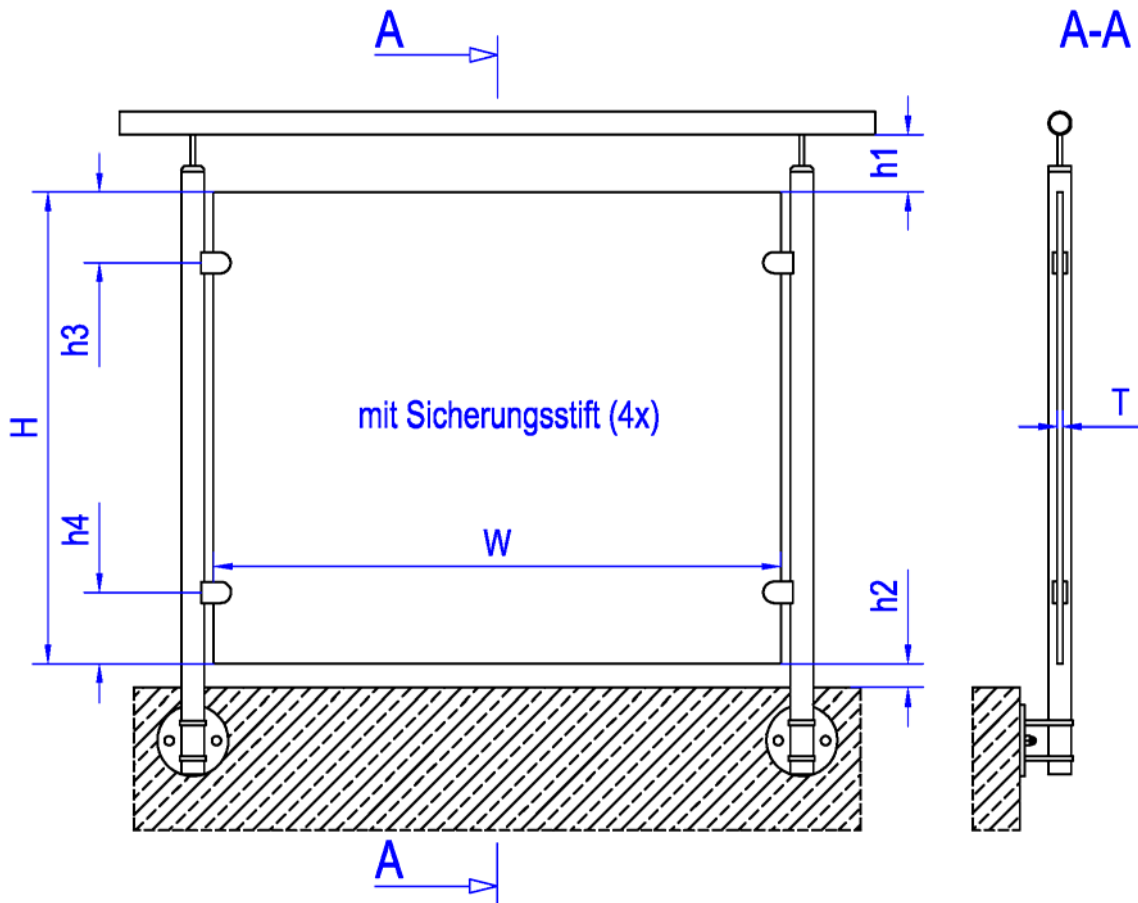
Punktgehaltene absturzsichernde Verglasung mit Q-railing Klemmhaltern

Verwendbare Abmessungen und Einsatzbereiche Modell 24

Anlage 4

Modell 25

Mit Sicherungstift und ohne Sicherungsplatte



		min (mm)	max (mm)
W	Glasbreite	siehe entsprechendes Modell	siehe entsprechendes Modell
T	Glasdicke	siehe entsprechendes Modell	siehe entsprechendes Modell
H	Glashöhe	800	1000
h1	Abstand Handlauf - Glas	10	50 ohne Kantenschutz 120 mit Kantenschutz
h2	Abstand Boden - Glas	10	50 ohne Kantenschutz 120 mit Kantenschutz
h3	Glaskante oben-Achse oberer Klemmhalter	150	150
h4	Glaskante unten-Achse unterer Klemmhalter	150	150

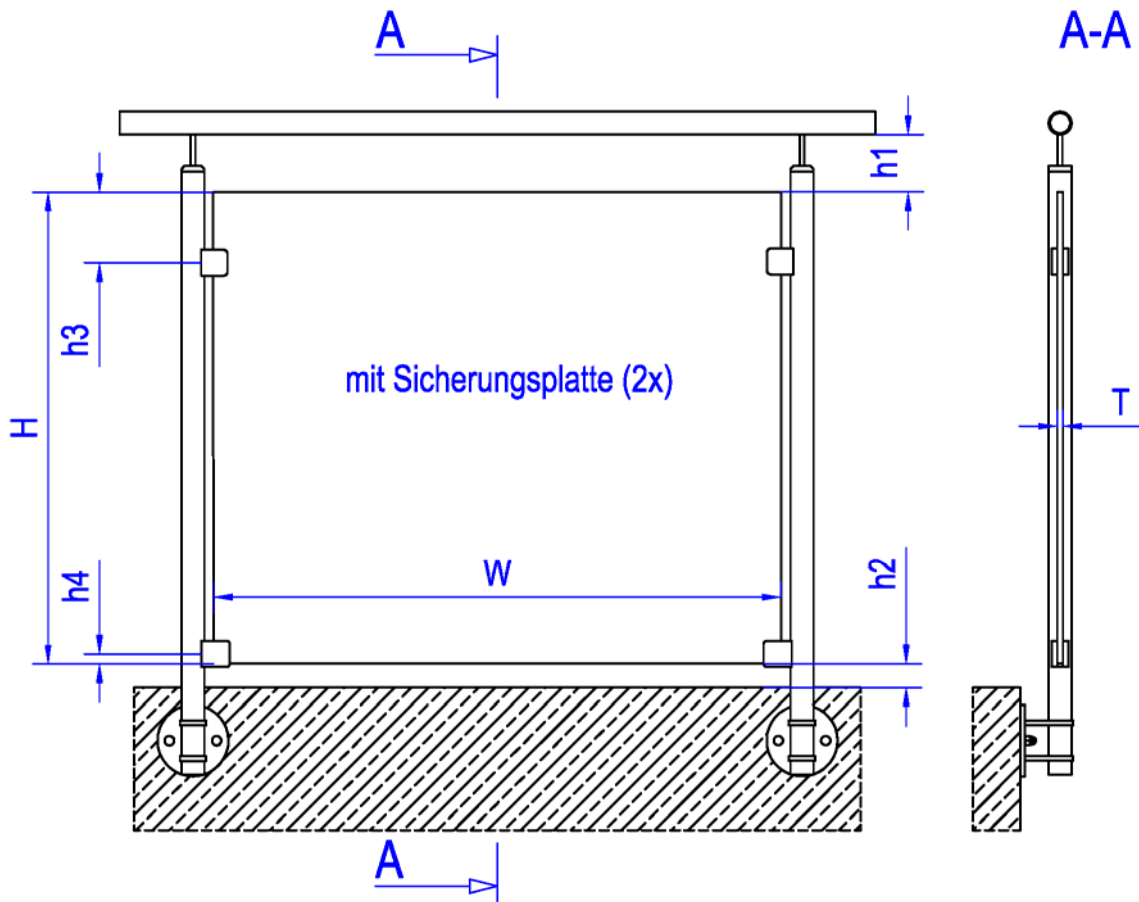
Punktgehaltene absturzsichernde Verglasung mit Q-railing Klemmhaltern

Verwendbare Abmessungen und Einsatzbereiche Modell 25

Anlage 5

Modell 24 - Modell 26

Ohne Sicherungstift und mit Sicherungsplatte



		min (mm)	max (mm)
W	Glasbreite	siehe entsprechendes Modell	siehe entsprechendes Modell
T	Glasdicke	siehe entsprechendes Modell	siehe entsprechendes Modell
H	Glashöhe	800	1000
h1	Abstand Handlauf - Glas	10	50 ohne Kantenschutz 120 mit Kantenschutz
h2	Abstand Boden - Glas	10	50 ohne Kantenschutz 120 mit Kantenschutz
h3	Glaskante oben-Achse oberer Klemmhalter	100	150
h4	Glaskante unten-Achse unterer Klemmhalter	32 (Modell 24) 21 (Modell 26)	32 (Modell 24) 21 (Modell 26)

Punktgehaltene absturzsichernde Verglasung mit Q-railing Klemmhaltern

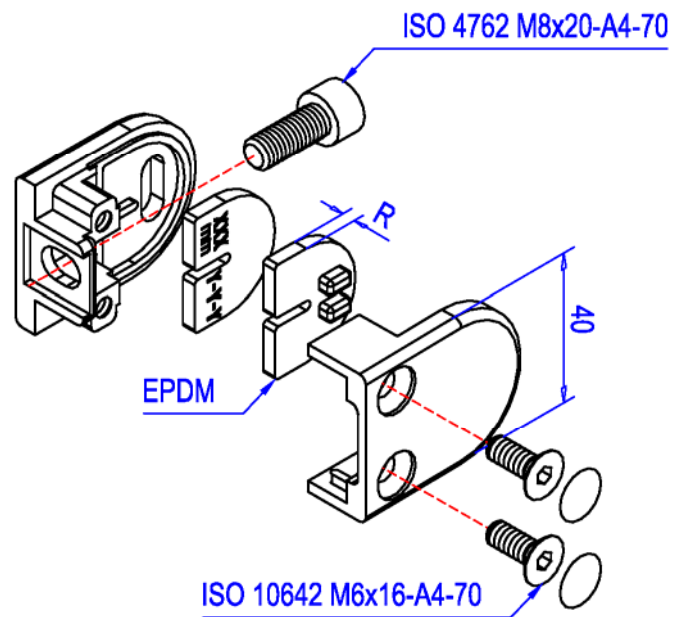
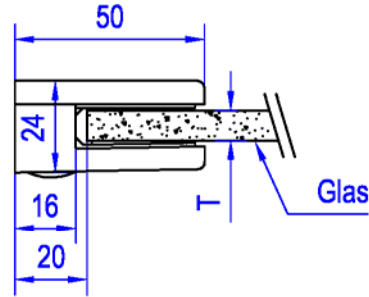
Verwendbare Abmessungen und Einsatzbereiche Modell 24 - Modell 26

Anlage 6

Modell 20

Flachanschluss

Ohne Sicherungstift und ohne Sicherungsplatte



..*Alle Oberflächen

Material / Art.Nr.	Glas		R (mm)	Glasbreite (W) (mm)
	Dicke (T) (mm)	Aufbau / Bezeichnung		
14.2008.000...*	8	ESG-H (mono)	3,0	500-1200

Punktgehaltene absturzsichernde Verglasung mit Q-railing Klemmhaltern

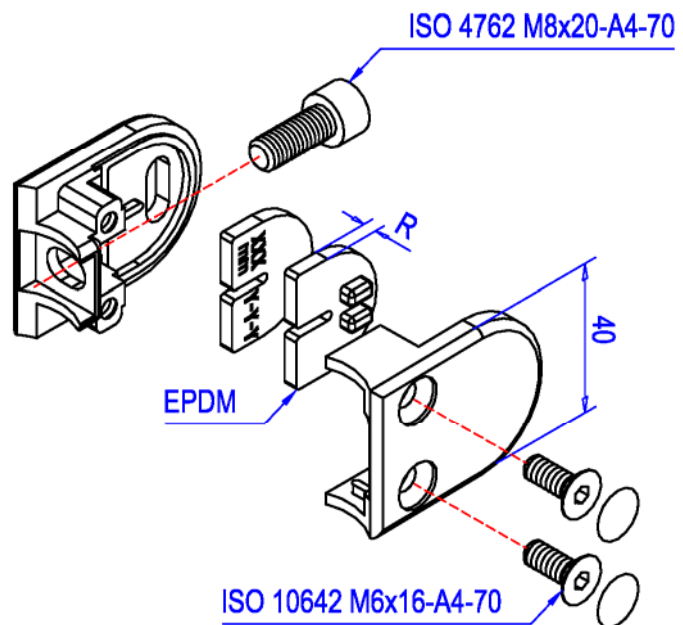
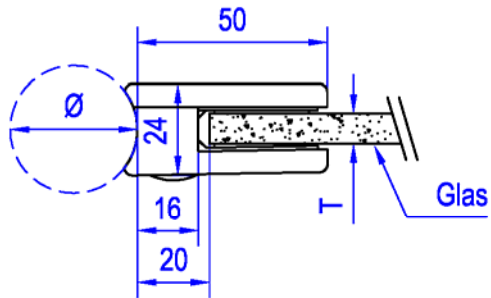
Darstellung Modell 20 - Flachanschluss ohne Sicherungstift und ohne Sicherungsplatte

Anlage 7

Modell 20

Ø33,7 und Ø42,4 Anschluss

Ohne Sicherungsstift und ohne Sicherungsplatte



.. * Alle Oberflächen
 xxx* für Rohranschlüsse Ø33,7 mm (033) und Ø42,4 mm (042)

Material / Art.Nr.	Glas		R (mm)	Glasbreite (W) (mm)
	Dicke (T) (mm)	Aufbau / Bezeichnung		
14.2008.xxx...*	8 mm	ESG-H (mono)	3,0	500-1200

Punktgehaltene absturzsichernde Verglasung mit Q-railing Klemmhaltern

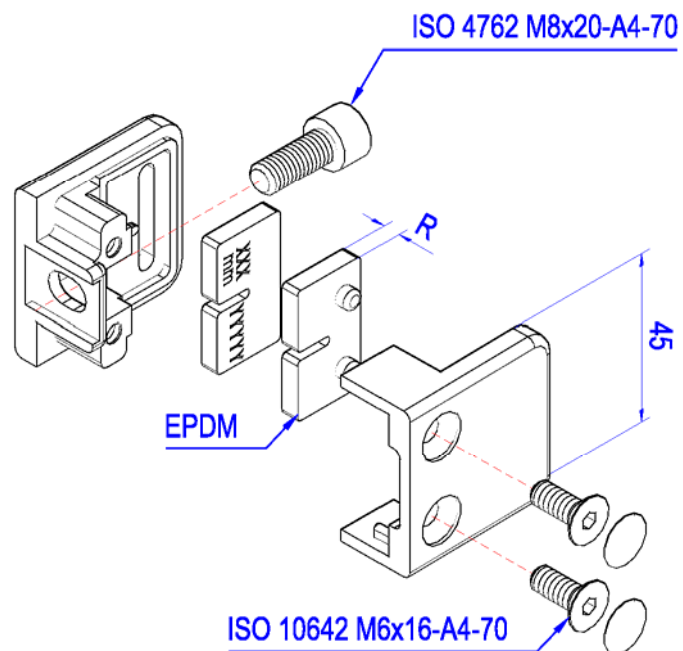
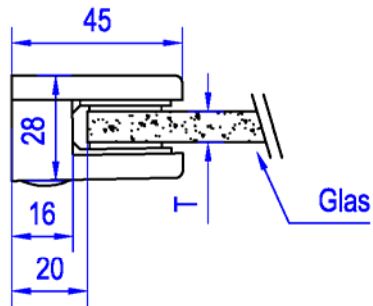
Darstellung Modell 20 - Ø33,7/ 42,4 Anschluss ohne Sicherungsstift und ohne Sicherungsplatte

Anlage 8

Modell 21

Flachanschluss

Ohne Sicherungstift und ohne Sicherungsplatte



..*Alle Oberflächen

Material / Art.Nr.	Glas		R (mm)	Glasbreite (W) (mm)
	Dicke (T) (mm)	Aufbau / Bezeichnung		
14.2109.000...*	8,76	DIN EN ISO 12543-2_4 ESG/0,76 PVB/4 ESG	3,8	500-1200
14.2144.000...*	9,52	DIN EN ISO 12543-2_4 ESG/1,52 PVB/4 ESG	3,4	500-1200

Punktgehaltene absturzsichernde Verglasung mit Q-railing Klemmhaltern

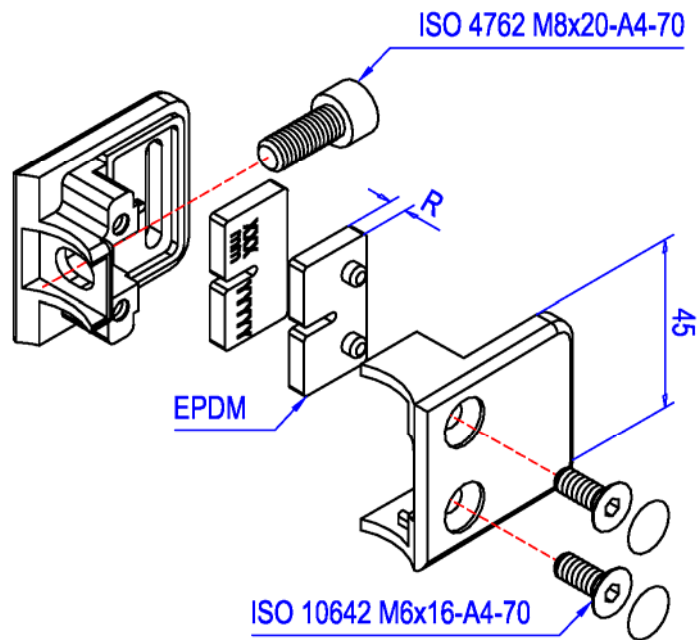
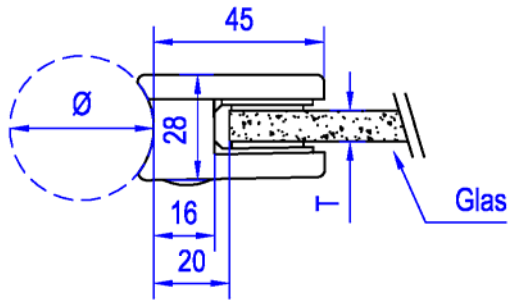
Darstellung Modell 21 - Flachanschluss ohne Sicherungstift und ohne Sicherungsplatte

Anlage 9

Modell 21

Ø42,4 Anschluss

Ohne Sicherungstift und ohne Sicherungsplatte



..*Alle Oberflächen

Material / Art.Nr.	Glas		R (mm)	Glasbreite (W) (mm)
	Dicke (T) (mm)	Aufbau / Bezeichnung		
14.2109.042...*	8,76	DIN EN ISO 12543-2_4 ESG/0,76 PVB/4 ESG	3,8	500-1200
14.2144.042...*	9,52	DIN EN ISO 12543-2_4 ESG/1,52 PVB/4 ESG	3,4	500-1200

Punktgehaltene absturzsichernde Verglasung mit Q-railing Klemmhaltern

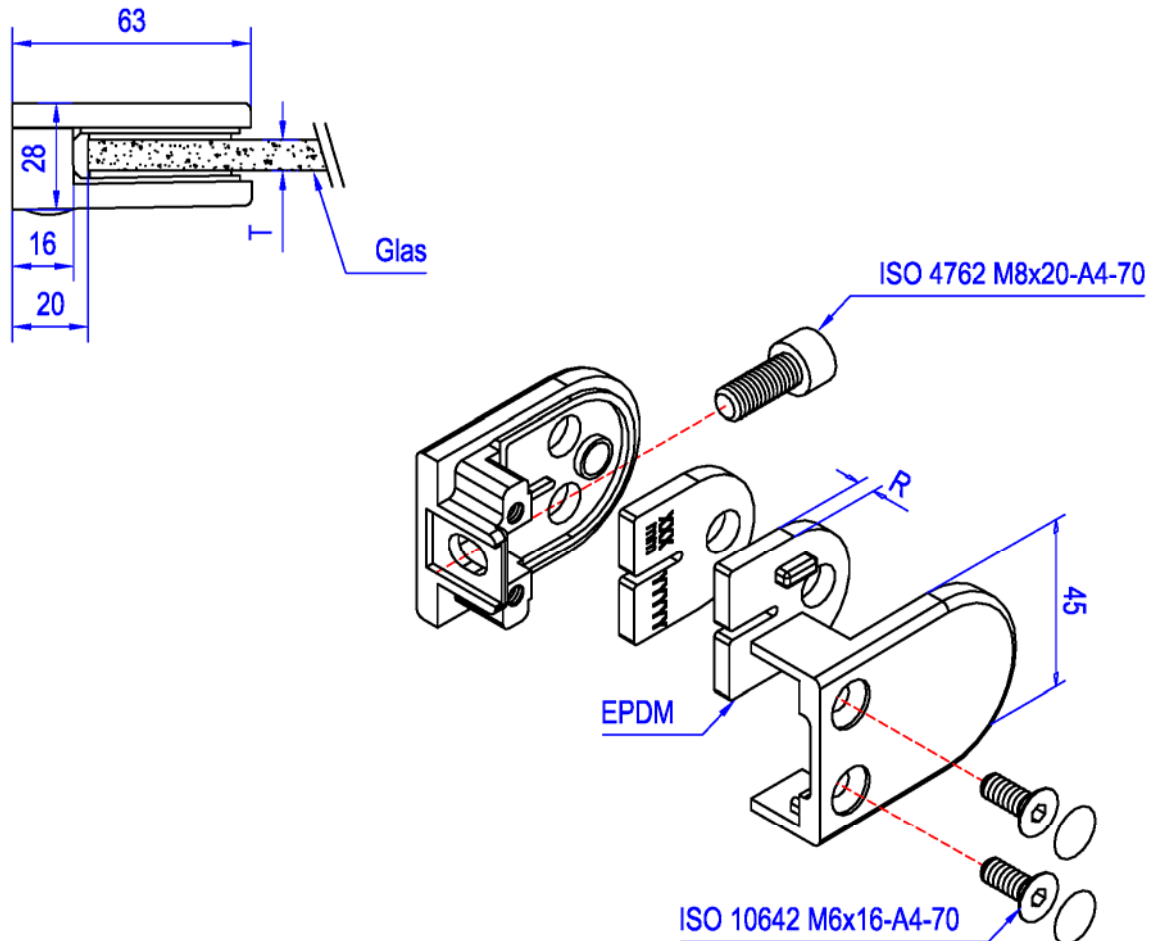
Darstellung Modell 21 - Ø42,4 Anschluss ohne Sicherungstift und ohne Sicherungsplatte

Anlage 10

Modell 22

Flachanschluss

Ohne Sicherungstift und ohne Sicherungsplatte



..*Alle Oberflächen

Material / Art.Nr.	Glas		R (mm)	Glasbreite (W) (mm)
	Dicke (T) (mm)	Aufbau / Bezeichnung		
14.2209.000...*	8,76	DIN EN ISO 12543-2_4 TVG/0,76 PVB/4 TVG	3,8	500-1500
14.2244.000...*	9,52	DIN EN ISO 12543-2_4 TVG/1,52 PVB/4 TVG	3,4	500-1500
14.2209.000...*	8,76	DIN EN ISO 12543-2_4 ESG/0,76 PVB/4 ESG	3,8	500-1500
14.2244.000...*	9,52	DIN EN ISO 12543-2_4 ESG/1,52 PVB/4 ESG	3,4	500-1500
14.2208.000...*	8	ESG-H (mono)	4,1	500-1500
14.2210.000...*	10	ESG-H (mono)	3,0	500-1500

Punktgehaltene absturzsichernde Verglasung mit Q-railing Klemmhaltern

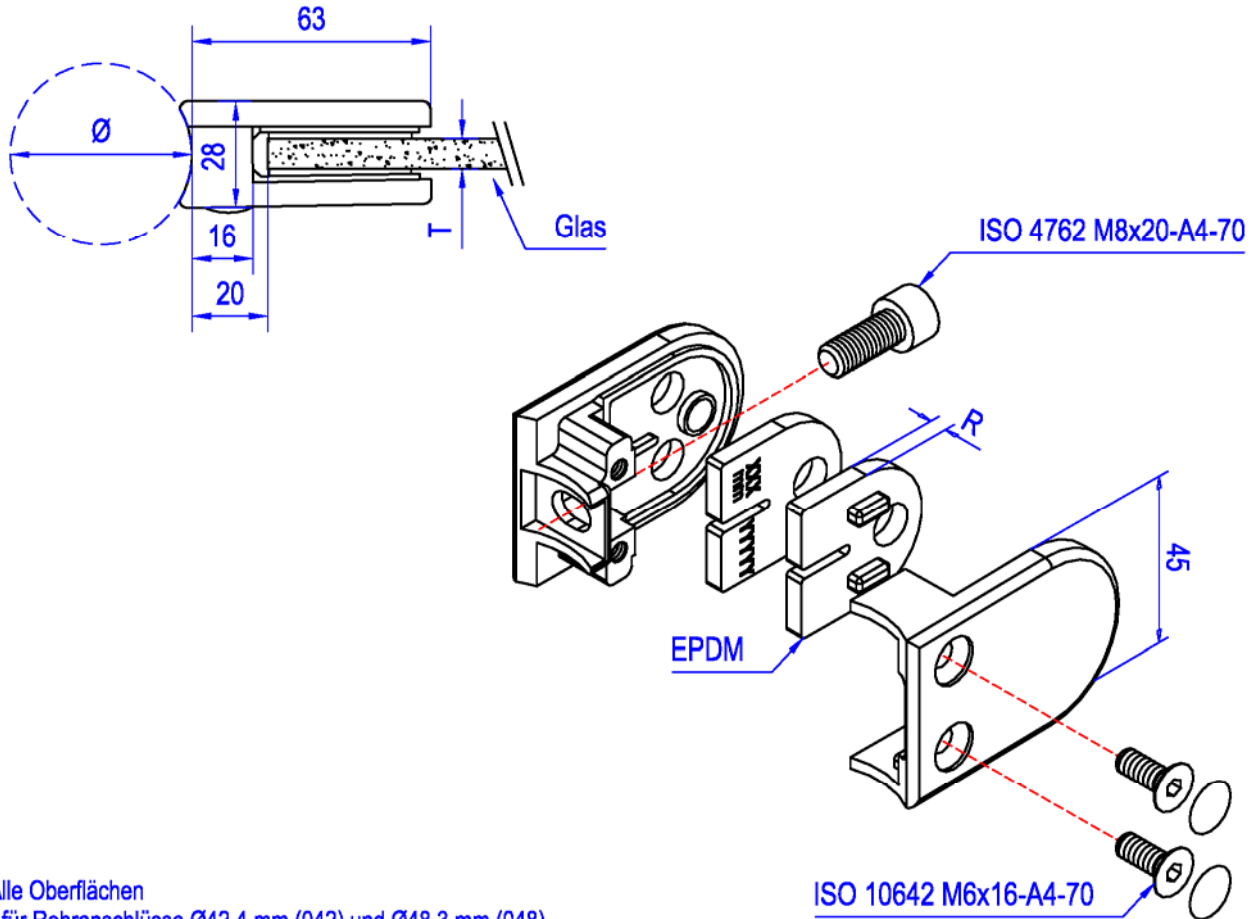
Darstellung Modell 22 - Flachanschluss ohne Sicherungstift und ohne Sicherungsplatte

Anlage 11

Modell 22

Ø42,4 und Ø48,3 Anschluss

Ohne Sicherungstift und ohne Sicherungsplatte



.. * Alle Oberflächen
 xxx* für Rohranschlüsse Ø42,4 mm (042) und Ø48,3 mm (048)

Material / Art.Nr.	Glas		R (mm)	Glasbreite (W) (mm)
	Dicke (T) (mm)	Aufbau / Bezeichnung		
14.2209.xxx...*	8,76	DIN EN ISO 12543-2_4 TVG/0,76 PVB/4 TVG	3,8	500-1500
14.2244.xxx...*	9,52	DIN EN ISO 12543-2_4 TVG/1,52 PVB/4 TVG	3,4	500-1500
14.2209.xxx...*	8,76	DIN EN ISO 12543-2_4 ESG/0,76 PVB/4 ESG	3,8	500-1500
14.2244.xxx...*	9,52	DIN EN ISO 12543-2_4 ESG/1,52 PVB/4 ESG	3,4	500-1500
14.2208.xxx...*	8	ESG-H (mono)	4,1	500-1500
14.2210.xxx...*	10	ESG-H (mono)	3,0	500-1500

Punktgehaltene absturzsichernde Verglasung mit Q-railing Klemmhaltern

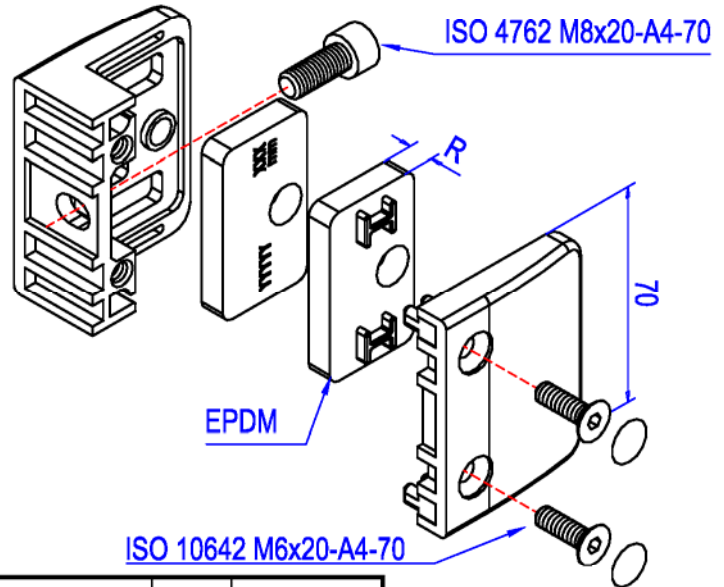
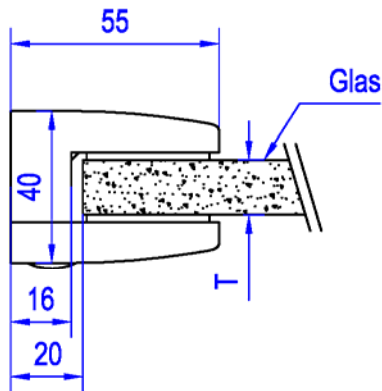
Darstellung Modell 22 - Ø42,4/ 48,3 Anschluss ohne Sicherungstift und ohne Sicherungsplatte

Anlage 12

Modell 24

Flachanschluss

Ohne Sicherungsstift und ohne Sicherungsplatte



..*Alle Oberflächen

ISO 10642 M6x20-A4-70

Material / Art.Nr.	Glas		R (mm)	Glasbreite (W) (mm)
	Dicke (T) (mm)	Aufbau / Bezeichnung		
14.2413.000...*	12,76	DIN EN ISO 12543-2_6 SPG/0,76 PVB/6 SPG	5,5	500-1500
14.2464.000...*	13,52	DIN EN ISO 12543-2_6 SPG/1,52 PVB/6 SPG	5,1	500-1500
14.2417.000...*	16,76	DIN EN ISO 12543-2_8 SPG/0,76 PVB/8 SPG	3,5	500-1500
14.2418.000...*	17,52	DIN EN ISO 12543-2_8 SPG/1,52 PVB/8 SPG	3,1	500-1500
14.2413.000...*	12,76	DIN EN ISO 12543-2_6 TVG/0,76 PVB/6 TVG	5,5	500-1500
14.2464.000...*	13,52	DIN EN ISO 12543-2_6 TVG/1,52 PVB/6 TVG	5,1	500-1500
14.2417.000...*	16,76	DIN EN ISO 12543-2_8 TVG/0,76 PVB/8 TVG	3,5	500-1500
14.2418.000...*	17,52	DIN EN ISO 12543-2_8 TVG/1,52 PVB/8 TVG	3,1	500-1500
14.2413.000...*	12,76	DIN EN ISO 12543-2_6 ESG/0,76 PVB/6 ESG	5,5	500-1600
14.2464.000...*	13,52	DIN EN ISO 12543-2_6 ESG/1,52 PVB/6 ESG	5,1	500-1600
14.2417.000...*	16,76	DIN EN ISO 12543-2_8 ESG/0,76 PVB/8 ESG	3,5	500-1600
14.2418.000...*	17,52	DIN EN ISO 12543-2_8 ESG/1,52 PVB/8 ESG	3,1	500-1600
14.2412.000...*	12	ESG-H (mono)	5,7	500-1600
14.2416.000...*	16	ESG-H (mono)	3,7	500-1600

Punktgehaltene absturzsichernde Verglasung mit Q-railing Klemmhaltern

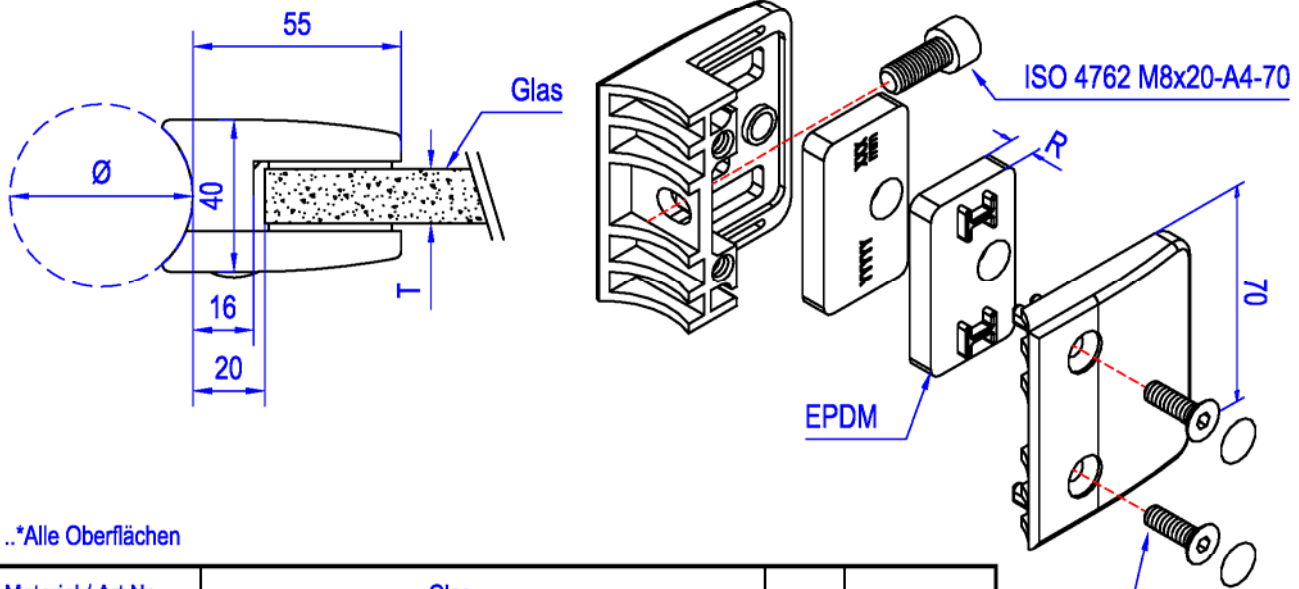
Darstellung Modell 24 - Flachanschluss ohne Sicherungsstift und ohne Sicherungsplatte

Anlage 13

Modell 24

Ø48,3 Anschluss

Ohne Sicherungstift und ohne Sicherungsplatte



..*Alle Oberflächen

Material / Art.Nr.	Glas		R (mm)	Glasbreite (W) (mm)
	Dicke (T) (mm)	Aufbau / Bezeichnung		
14.2413.048...*	12,76	DIN EN ISO 12543-2_6 SPG/0,76 PVB/6 SPG	5,5	500-1500
14.2464.048...*	13,52	DIN EN ISO 12543-2_6 SPG/1,52 PVB/6 SPG	5,1	500-1500
14.2417.048...*	16,76	DIN EN ISO 12543-2_8 SPG/0,76 PVB/8 SPG	3,5	500-1500
14.2418.048...*	17,52	DIN EN ISO 12543-2_8 SPG/1,52 PVB/8 SPG	3,1	500-1500
14.2413.048...*	12,76	DIN EN ISO 12543-2_6 TVG/0,76 PVB/6 TVG	5,5	500-1500
14.2464.048...*	13,52	DIN EN ISO 12543-2_6 TVG/1,52 PVB/6 TVG	5,1	500-1500
14.2417.048...*	16,76	DIN EN ISO 12543-2_8 TVG/0,76 PVB/8 TVG	3,5	500-1500
14.2418.048...*	17,52	DIN EN ISO 12543-2_8 TVG/1,52 PVB/8 TVG	3,1	500-1500
14.2413.048...*	12,76	DIN EN ISO 12543-2_6 ESG/0,76 PVB/6 ESG	5,5	500-1600
14.2464.048...*	13,52	DIN EN ISO 12543-2_6 ESG/1,52 PVB/6 ESG	5,1	500-1600
14.2417.048...*	16,76	DIN EN ISO 12543-2_8 ESG/0,76 PVB/8 ESG	3,5	500-1600
14.2418.048...*	17,52	DIN EN ISO 12543-2_8 ESG/1,52 PVB/8 ESG	3,1	500-1600
14.2412.048...*	12	ESG-H (mono)	5,7	500-1600
14.2416.048...*	16	ESG-H (mono)	3,7	500-1600

Punktgehaltene absturzsichernde Verglasung mit Q-railing Klemmhaltern

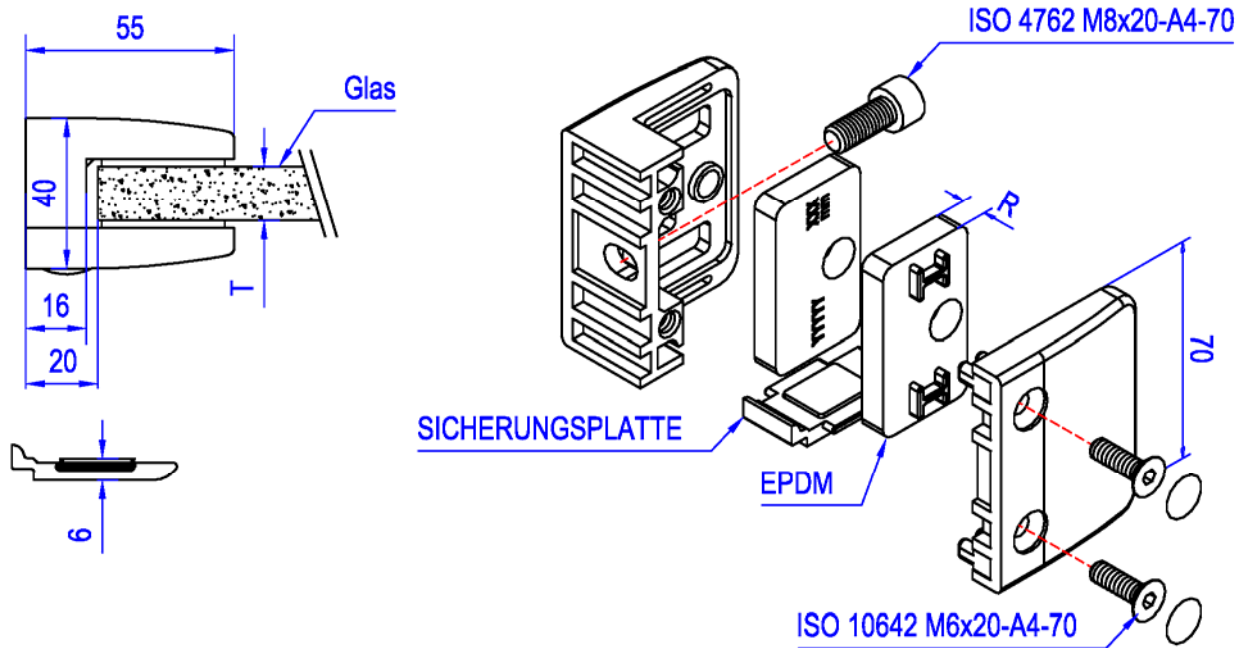
Darstellung Modell 24 - Ø48,3 Anschluss ohne Sicherungstift und ohne Sicherungsplatte

Anlage 14

Modell 24

Flachanschluss

Ohne Sicherungsstift und mit Sicherungsplatte



..*Alle Oberflächen

Material / Art.Nr.	Glas		R (mm)	Glasbreite (W) (mm)
	Dicke (T) (mm)	Aufbau / Bezeichnung		
14.2413.000...*	12,76	DIN EN ISO 12543-2_6 TVG/0,76 PVB/6 TVG	5,5	500-1500
14.2464.000...*	13,52	DIN EN ISO 12543-2_6 TVG/1,52 PVB/6 TVG	5,1	500-1500
14.2417.000...*	16,76	DIN EN ISO 12543-2_8 TVG/0,76 PVB/8 TVG	3,5	500-1500
14.2418.000...*	17,52	DIN EN ISO 12543-2_8 TVG/1,52 PVB/8 TVG	3,1	500-1500
14.2413.000...*	12,76	DIN EN ISO 12543-2_6 ESG/0,76 PVB/6 ESG	5,5	500-1600
14.2464.000...*	13,52	DIN EN ISO 12543-2_6 ESG/1,52 PVB/6 ESG	5,1	500-1600
14.2417.000...*	16,76	DIN EN ISO 12543-2_8 ESG/0,76 PVB/8 ESG	3,5	500-1600
14.2418.000...*	17,52	DIN EN ISO 12543-2_8 ESG/1,52 PVB/8 ESG	3,1	500-1600
14.2412.000...*	12	ESG-H (mono)	5,7	500-1600
14.2416.000...*	16	ESG-H (mono)	3,7	500-1600

Punktgehaltene absturzsichernde Verglasung mit Q-railing Klemmhaltern

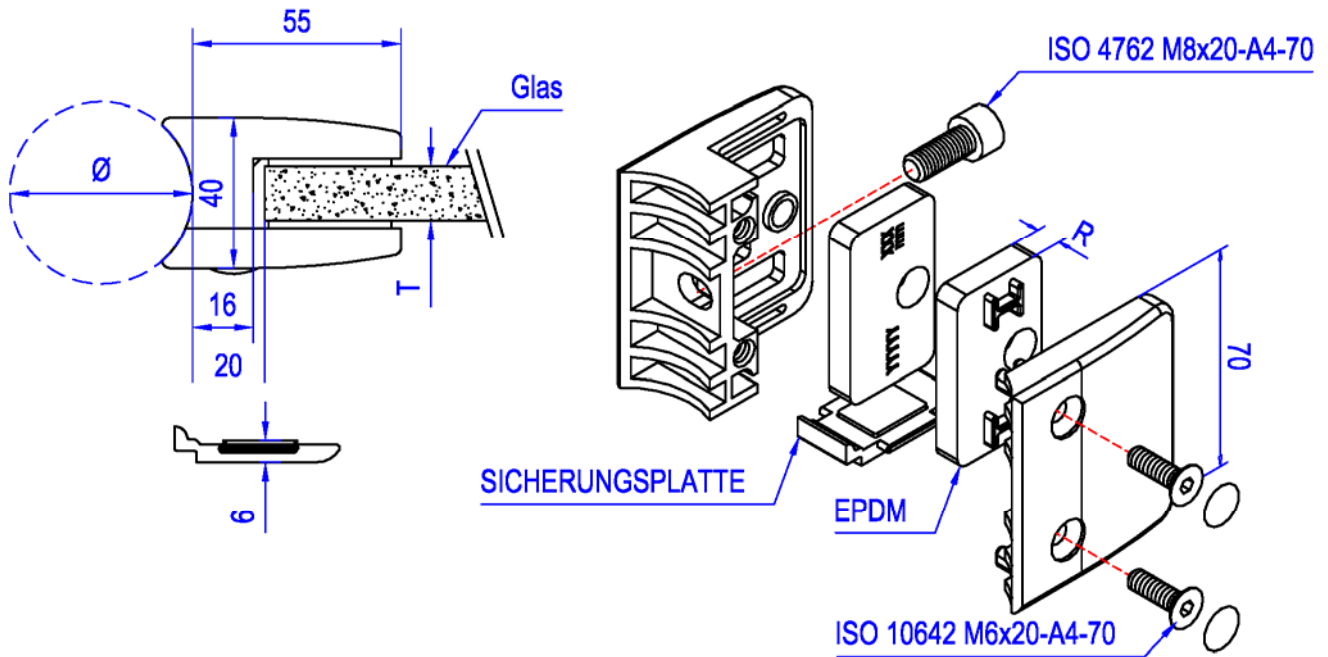
Darstellung Modell 24 - Flachanschluss ohne Sicherungsstift und mit Sicherungsplatte

Anlage 15

Modell 24

Ø48,3 Anschluss

Ohne Sicherungstift und mit Sicherungsplatte



..*Alle Oberflächen

Material / Art.Nr.	Glas		R (mm)	Glasbreite (W) (mm)
	Dicke (T) (mm)	Aufbau / Bezeichnung		
14.2413.048...*	12,76	DIN EN ISO 12543-2_6 TVG/0,76 PVB/6 TVG	5,5	500-1500
14.2464.048...*	13,52	DIN EN ISO 12543-2_6 TVG/1,52 PVB/6 TVG	5,1	500-1500
14.2417.048...*	16,76	DIN EN ISO 12543-2_8 TVG/0,76 PVB/8 TVG	3,5	500-1500
14.2418.048...*	17,52	DIN EN ISO 12543-2_8 TVG/1,52 PVB/8 TVG	3,1	500-1500
14.2413.048...*	12,76	DIN EN ISO 12543-2_6 ESG/0,76 PVB/6 ESG	5,5	500-1600
14.2464.048...*	13,52	DIN EN ISO 12543-2_6 ESG/1,52 PVB/6 ESG	5,1	500-1600
14.2417.048...*	16,76	DIN EN ISO 12543-2_8 ESG/0,76 PVB/8 ESG	3,5	500-1600
14.2418.048...*	17,52	DIN EN ISO 12543-2_8 ESG/1,52 PVB/8 ESG	3,1	500-1600
14.2412.048...*	12	ESG-H (mono)	5,7	500-1600
14.2416.048...*	16	ESG-H (mono)	3,7	500-1600

Punktgehaltene absturzsichernde Verglasung mit Q-railing Klemmhaltern

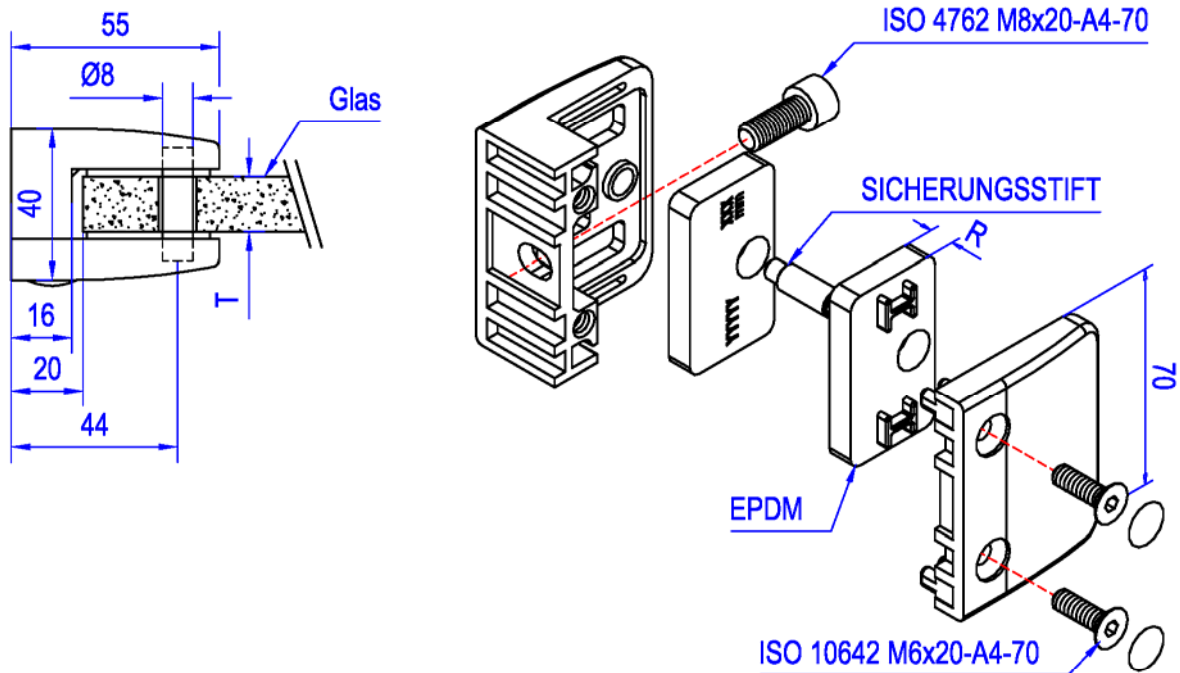
Darstellung Modell 24 - Ø48,3 Anschluss ohne Sicherungstift und mit Sicherungsplatte

Anlage 16

Modell 24

Flachanschluss

Mit Sicherungsstift und ohne Sicherungsplatte



..*Alle Oberflächen

Material / Art.Nr.	Glas		R (mm)	Glasbreite (W) (mm)
	Dicke (T) (mm)	Aufbau / Bezeichnung		
14.2413.000...*	12,76	DIN EN ISO 12543-2_6 ESG/0,76 PVB/6 ESG	5,5	500-1600
14.2464.000...*	13,52	DIN EN ISO 12543-2_6 ESG/1,52 PVB/6 ESG	5,1	500-1600
14.2417.000...*	16,76	DIN EN ISO 12543-2_8 ESG/0,76 PVB/8 ESG	3,5	500-1600
14.2418.000...*	17,52	DIN EN ISO 12543-2_8 ESG/1,52 PVB/8 ESG	3,1	500-1600
14.2412.000...*	12	ESG-H (mono)	5,7	500-1600
14.2416.000...*	16	ESG-H (mono)	3,7	500-1600

Punktgehaltene absturzsichernde Verglasung mit Q-railing Klemmhaltern

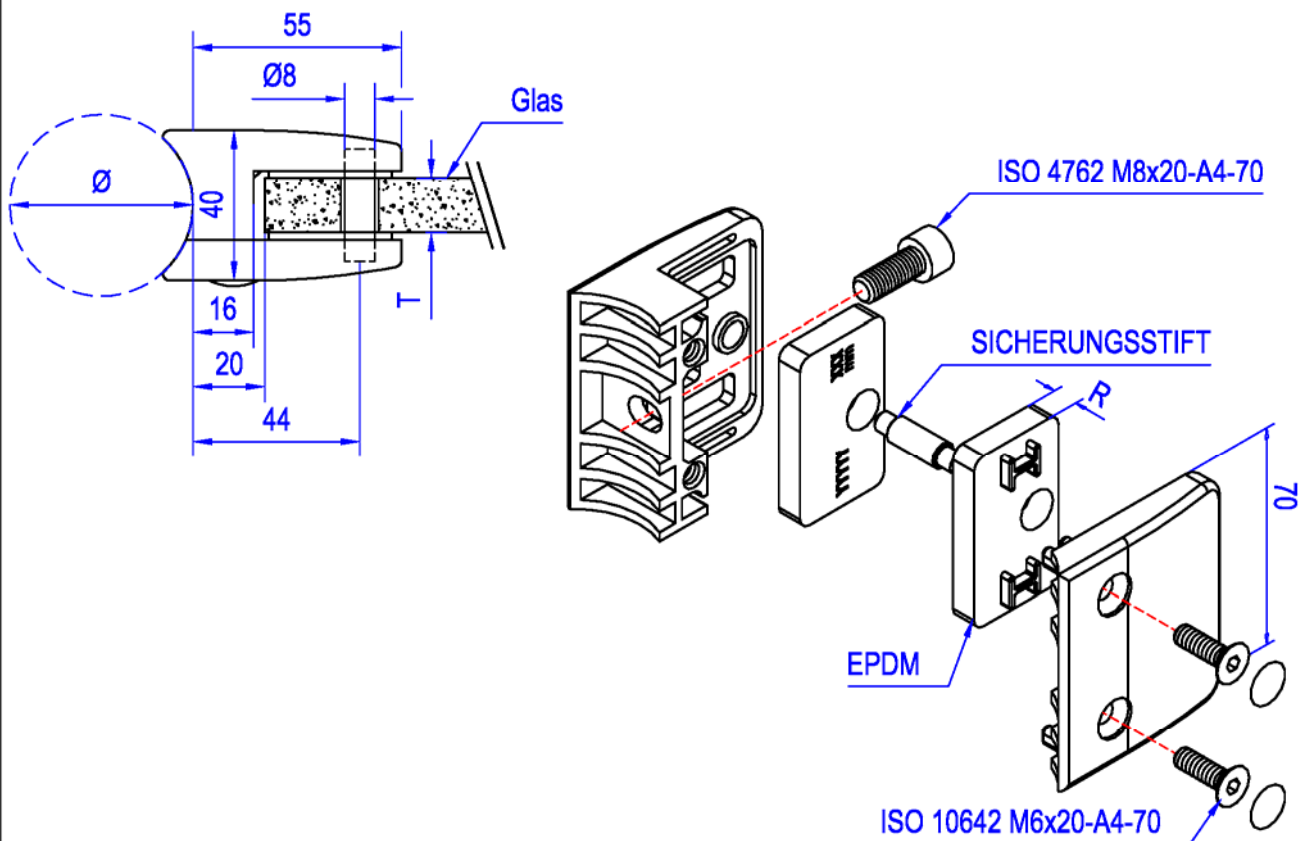
Darstellung Modell 24 - Flachanschluss mit Sicherungsstift und ohne Sicherungsplatte

Anlage 17

Modell 24

Ø48,3 Anschluss

Mit Sicherungsstift und ohne Sicherungsplatte



..*Alle Oberflächen

Material / Art.Nr.	Glas		R (mm)	Glasbreite (W) (mm)
	Dicke (T) (mm)	Aufbau / Bezeichnung		
14.2413.048...*	12,76	DIN EN ISO 12543-2_6 ESG/0,76 PVB/6 ESG	5,5	500-1600
14.2464.048...*	13,52	DIN EN ISO 12543-2_6 ESG/1,52 PVB/6 ESG	5,1	500-1600
14.2417.048...*	16,76	DIN EN ISO 12543-2_8 ESG/0,76 PVB/8 ESG	3,5	500-1600
14.2418.048...*	17,52	DIN EN ISO 12543-2_8 ESG/1,52 PVB/8 ESG	3,1	500-1600
14.2412.048...*	12	ESG-H (mono)	5,7	500-1600
14.2416.048...*	16	ESG-H (mono)	3,7	500-1600

Punktgehaltene absturzsichernde Verglasung mit Q-railing Klemmhaltern

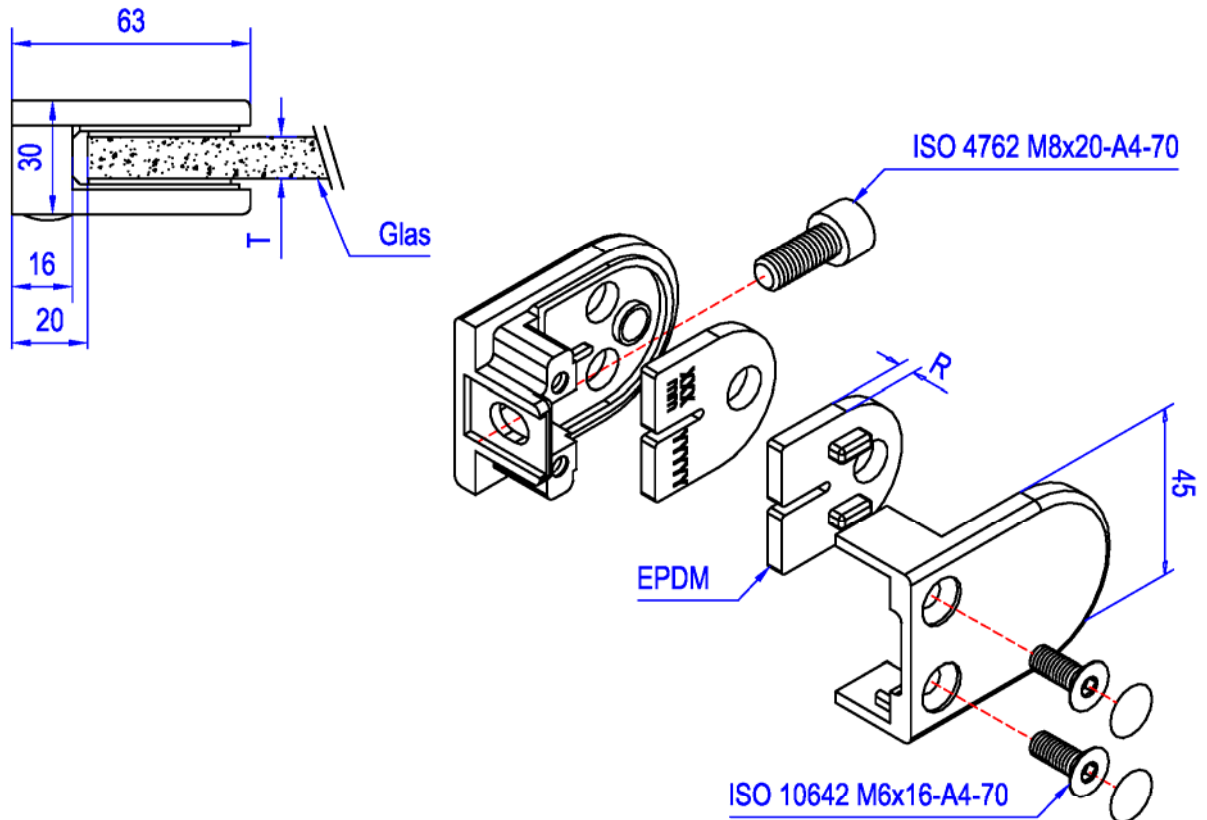
Darstellung Modell 24 - Ø48,3 Anschluss mit Sicherungsstift und ohne Sicherungsplatte

Anlage 18

Q-railing - Modell 25

Flachanschluss

Ohne Sicherungstift und ohne Sicherungsplatte



..*Alle Oberflächen

Material / Art.Nr.	Glas		R (mm)	Glasbreite (W) (mm)
	Dicke (T) (mm)	Aufbau / Bezeichnung		
14.2511.000...*	10,76	DIN EN ISO 12543-2_5 TVG/0,76 PVB/5 TVG	4,3	500-1500
14.2554.000...*	11,52	DIN EN ISO 12543-2_5 TVG/1,52 PVB/5 TVG	3,9	500-1500
14.2513.000...*	12,76	DIN EN ISO 12543-2_6 TVG/0,76 PVB/6 TVG	3,2	500-1500
14.2511.000...*	10,76	DIN EN ISO 12543-2_5 ESG/0,76 PVB/5 ESG	4,3	500-1500
14.2554.000...*	11,52	DIN EN ISO 12543-2_5 ESG/0,76 PVB/5 ESG	4,3	500-1500
14.2513.000...*	12,76	DIN EN ISO 12543-2_6 ESG/0,76 PVB/6 ESG	3,2	500-1500
14.2512.000...*	12	ESG-H (mono)	3,5	500-1500

Punktgehaltene absturzsichernde Verglasung mit Q-railing Klemmhaltern

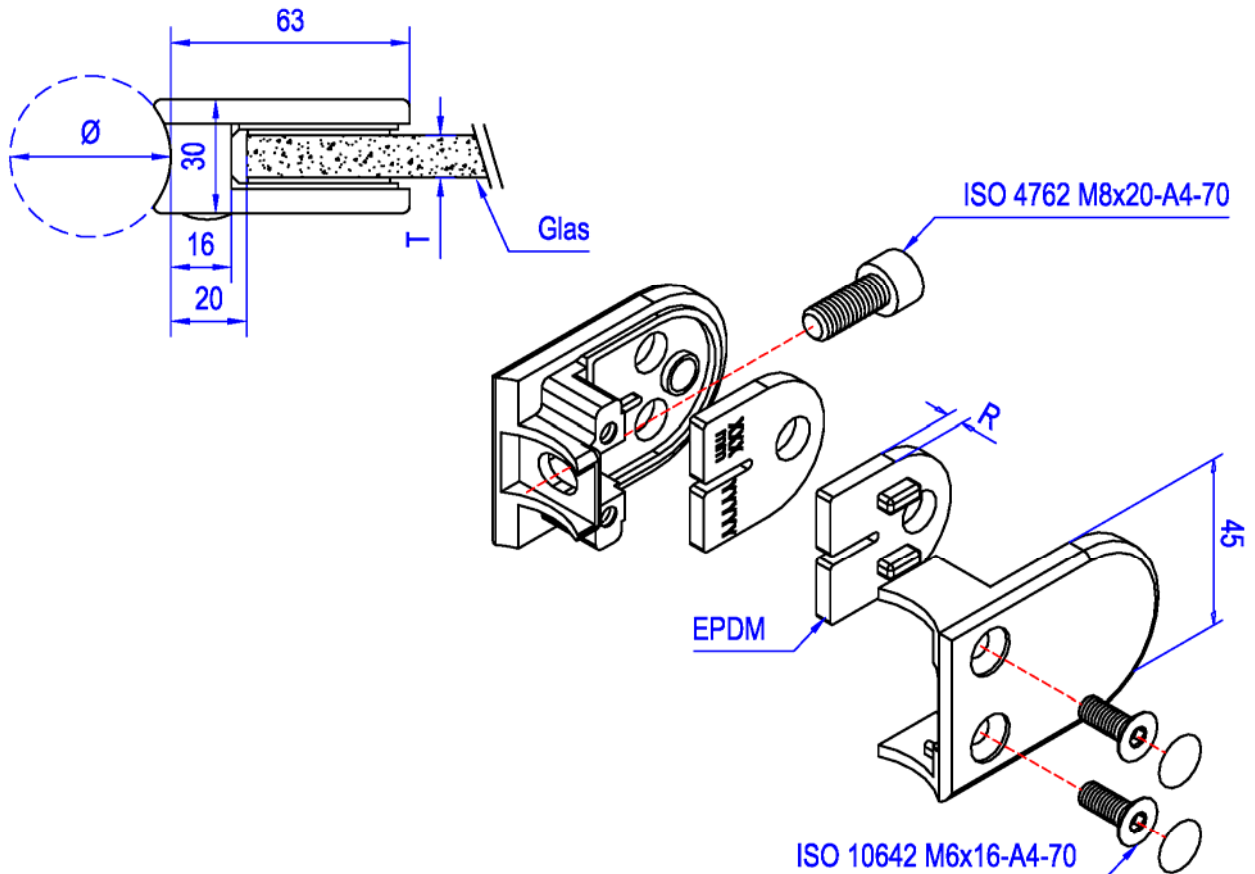
Darstellung Modell 25 - Flachanschluss ohne Sicherungstift und ohne Sicherungsplatte

Anlage 19

Modell 25

Ø42,4 und Ø48,3 Anschluss

Ohne Sicherungstift und ohne Sicherungsplatte



.. * Alle Oberflächen
 xxx* für Rohranschlüsse Ø42.4 mm (042) und Ø48.3 mm (048)

Material / Art.Nr.	Glas		R (mm)	Glasbreite (W) (mm)
	Dicke (T) (mm)	Aufbau / Bezeichnung		
14.2511.xxx...*	10,76	DIN EN ISO 12543-2_5 TVG/0,76 PVB/5 TVG	4,3	500-1500
14.2554.xxx...*	11,52	DIN EN ISO 12543-2_5 TVG/1,52 PVB/5 TVG	3,9	500-1500
14.2513.xxx...*	12,76	DIN EN ISO 12543-2_6 TVG/0,76 PVB/6 TVG	3,2	500-1500
14.2511.xxx...*	10,76	DIN EN ISO 12543-2_5 ESG/0,76 PVB/5 ESG	4,3	500-1500
14.2554.xxx...*	11,52	DIN EN ISO 12543-2_5 ESG/0,76 PVB/5 ESG	4,3	500-1500
14.2513.xxx...*	12,76	DIN EN ISO 12543-2_6 ESG/0,76 PVB/6 ESG	3,2	500-1500
14.2512.xxx...*	12	ESG-H (mono)	3,5	500-1500

Punktgehaltene absturzsichernde Verglasung mit Q-railing Klemmhaltern

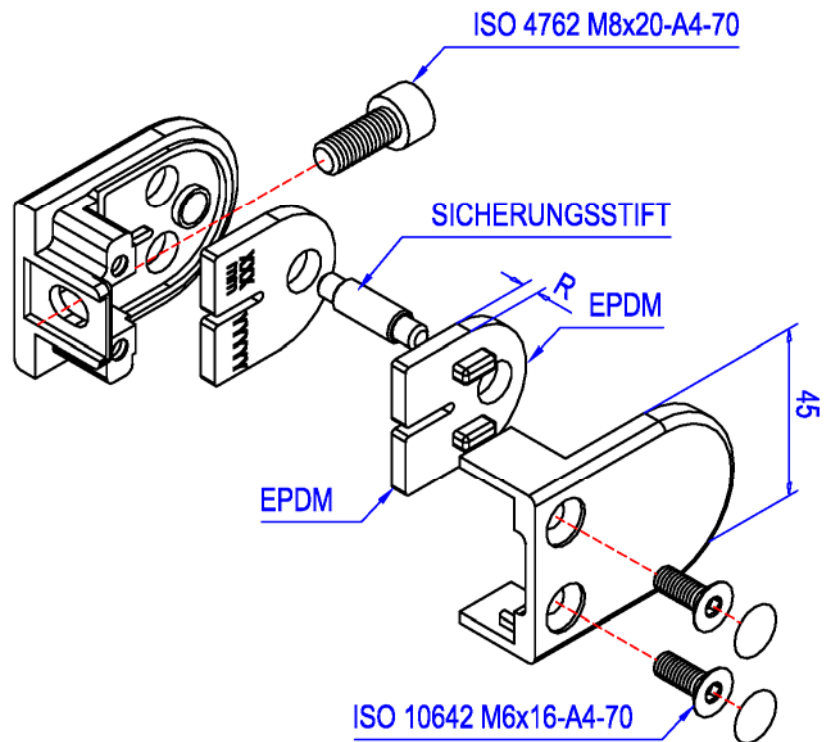
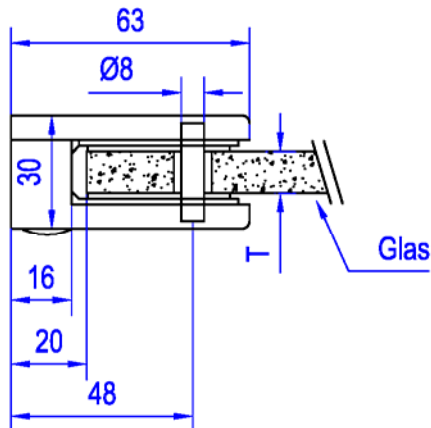
Darstellung Modell 25 - Ø42,4/ 48,3 Anschluss ohne Sicherungstift und ohne Sicherungsplatte

Anlage 20

Modell 25

Flachanschluss

Mit Sicherungsstift und ohne Sicherungsplatte



..*Alle Oberflächen

Material / Art.Nr.	Glas		R (mm)	Glasbreite (W) (mm)
	Dicke (T) (mm)	Aufbau / Bezeichnung		
14.2513.000...*	12,76	DIN EN ISO 12543-2_6 ESG/0,76 PVB/6 ESG	3,2	500-1600

Punktgehaltene absturzsichernde Verglasung mit Q-railing Klemmhaltern

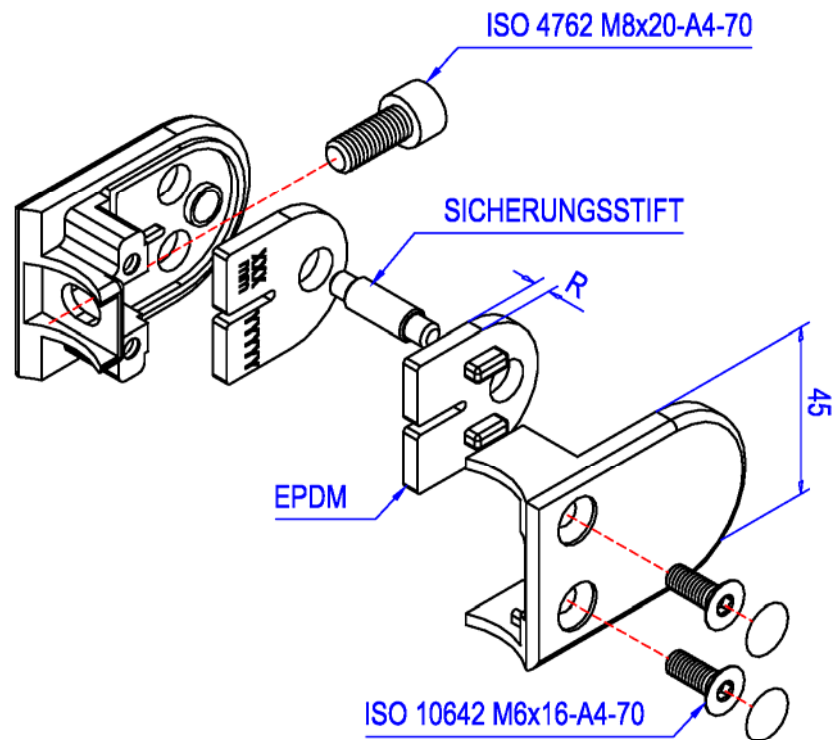
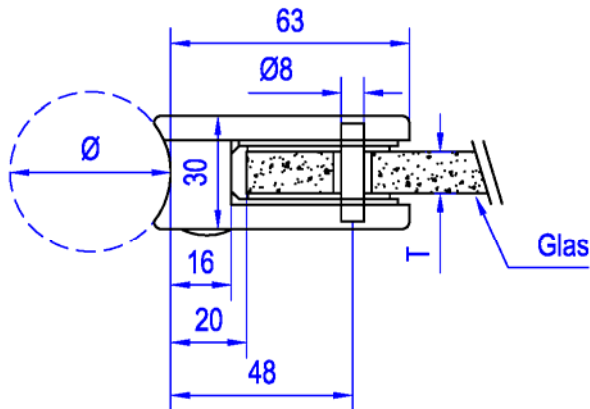
Darstellung Modell 25 - Flachanschluss mit Sicherungsstift und ohne Sicherungsplatte

Anlage 21

Modell 25

Ø42,4 und Ø48,3 Anschluss

Mit Sicherungsstift und ohne Sicherungsplatte



.. * Alle Oberflächen
 xxx* für Rohranschlüsse, Ø42,4 mm (042) und Ø48,3 mm (048)

Material / Art.Nr.	Glas		R (mm)	Glasbreite (W) (mm)
	Dicke (T) (mm)	Aufbau / Bezeichnung		
14.2513.xxx...*	12,76	DIN EN ISO 12543-2_6 ESG/0,76 PVB/6 ESG	3,2	500-1600

Punktgehaltene absturzsichernde Verglasung mit Q-railing Klemmhaltern

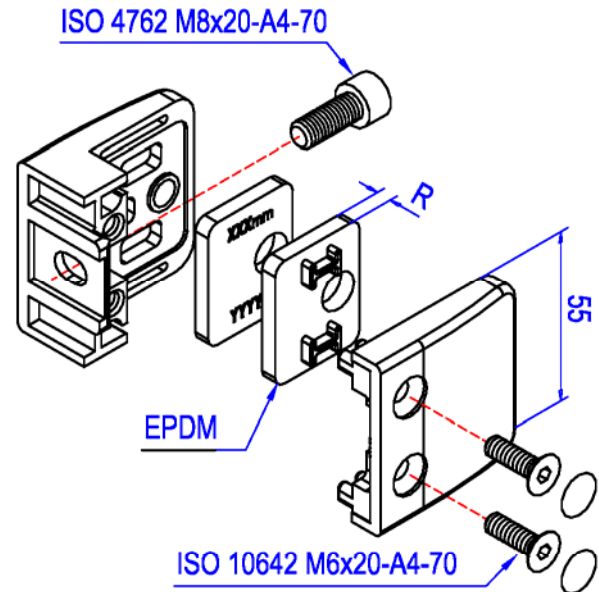
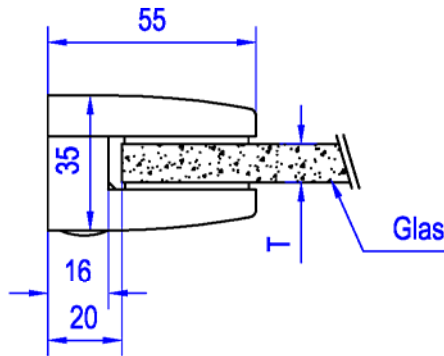
Darstellung Modell 25 - Ø42,4/ Ø48,3 Anschluss mit Sicherungsstift und ohne Sicherungsplatte

Anlage 22

Modell 26

Flachanschluss

ohne Sicherungstift und ohne Sicherungsplatte



..*Alle Oberflächen

Material / Art.Nr.	Glas		R (mm)	Glasbreite (W) (mm)
	Dicke (T) (mm)	Aufbau / Bezeichnung		
14.2609.000...*	8,76	DIN EN ISO 12543-2_4 TVG/0,76 PVB/4 TVG	4,3	500-1400
14.2644.000...*	9,52	DIN EN ISO 12543-2_4 TVG/1,52 PVB/4 TVG	3,9	500-1400
14.2611.000...*	10,76	DIN EN ISO 12543-2_5 TVG/0,76 PVB/5 TVG	3,3	500-1600
14.2654.000...*	11,52	DIN EN ISO 12543-2_5 TVG/1,52 PVB/5 TVG	2,9	500-1600
14.2613.000...*	12,76	DIN EN ISO 12543-2_6 TVG/0,76 PVB/6 TVG	2,3	500-1600
14.2609.000...*	8,76	DIN EN ISO 12543-2_4 ESG/0,76 PVB/4 ESG	4,3	500-1400
14.2644.000...*	9,52	DIN EN ISO 12543-2_4 ESG/1,52 PVB/4 ESG	3,9	500-1400
14.2611.000...*	10,76	DIN EN ISO 12543-2_5 ESG/0,76 PVB/5 ESG	3,3	500-1600
14.2654.000...*	11,52	DIN EN ISO 12543-2_5 ESG/1,52 PVB/5 ESG	2,9	500-1600
14.2613.000...*	12,76	DIN EN ISO 12543-2_6 ESG/0,76 PVB/6 ESG	2,3	500-1600
14.2608.000...*	8	ESG-H (mono)	4,5	500-1400
14.2610.000...*	10	ESG-H (mono)	3,5	500-1600
14.2612.000...*	12	ESG-H (mono)	2,5	500-1600

Punktgehaltene absturzsichernde Verglasung mit Q-railing Klemmhaltern

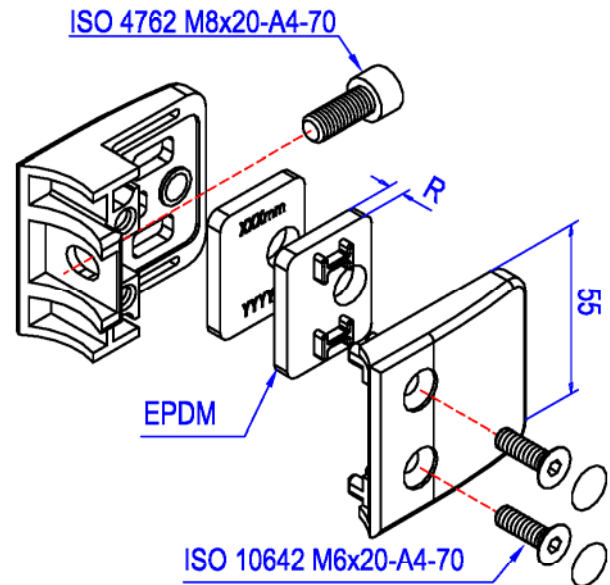
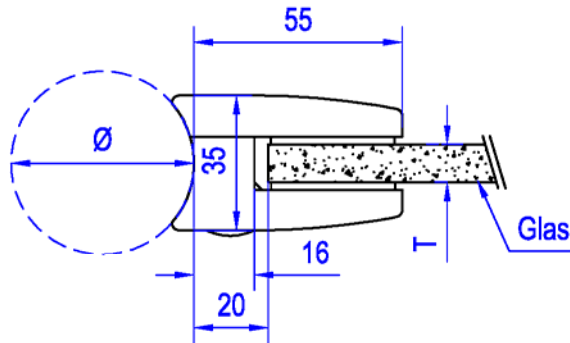
Darstellung Modell 26 - Flachanschluss ohne Sicherungstift und ohne Sicherungsplatte

Anlage 23

Modell 26

Ø42,4 und Ø48,3 Anschluss

ohne Sicherungstift und ohne Sicherungsplatte



xxx* für Rohranschlüsse Ø42,4 mm (042) und Ø48,3 mm (048)
 ..* Alle Oberflächen

Material / Art.Nr.	Glas		R (mm)	Glasbreite (W) (mm)
	Dicke (T) (mm)	Aufbau / Bezeichnung		
14.2609.xxx...*	8,76	DIN EN ISO 12543-2_4 TVG/0,76 PVB/4 TVG	4,3	500-1400
14.2644.xxx...*	9,52	DIN EN ISO 12543-2_4 TVG/1,52 PVB/4 TVG	3,9	500-1400
14.2611.xxx...*	10,76	DIN EN ISO 12543-2_5 TVG/0,76 PVB/5 TVG	3,3	500-1600
14.2654.xxx...*	11,52	DIN EN ISO 12543-2_5 TVG/1,52 PVB/5 TVG	2,9	500-1600
14.2613.xxx...*	12,76	DIN EN ISO 12543-2_6 TVG/0,76 PVB/6 TVG	2,3	500-1600
14.2609.xxx...*	8,76	DIN EN ISO 12543-2_4 ESG/0,76 PVB/4 ESG	4,3	500-1400
14.2644.xxx...*	9,52	DIN EN ISO 12543-2_4 ESG/1,52 PVB/4 ESG	3,9	500-1400
14.2611.xxx...*	10,76	DIN EN ISO 12543-2_5 ESG/0,76 PVB/5 ESG	3,3	500-1600
14.2654.xxx...*	11,52	DIN EN ISO 12543-2_5 ESG/1,52 PVB/5 ESG	2,9	500-1600
14.2613.xxx...*	12,76	DIN EN ISO 12543-2_6 ESG/0,76 PVB/6 ESG	2,3	500-1600
14.2608.xxx...*	8	ESG-H (mono)	4,5	500-1400
14.2610.xxx...*	10	ESG-H (mono)	3,5	500-1600
14.2612.xxx...*	12	ESG-H (mono)	2,5	500-1600

Punktgehaltene absturzsichernde Verglasung mit Q-railing Klemmhaltern

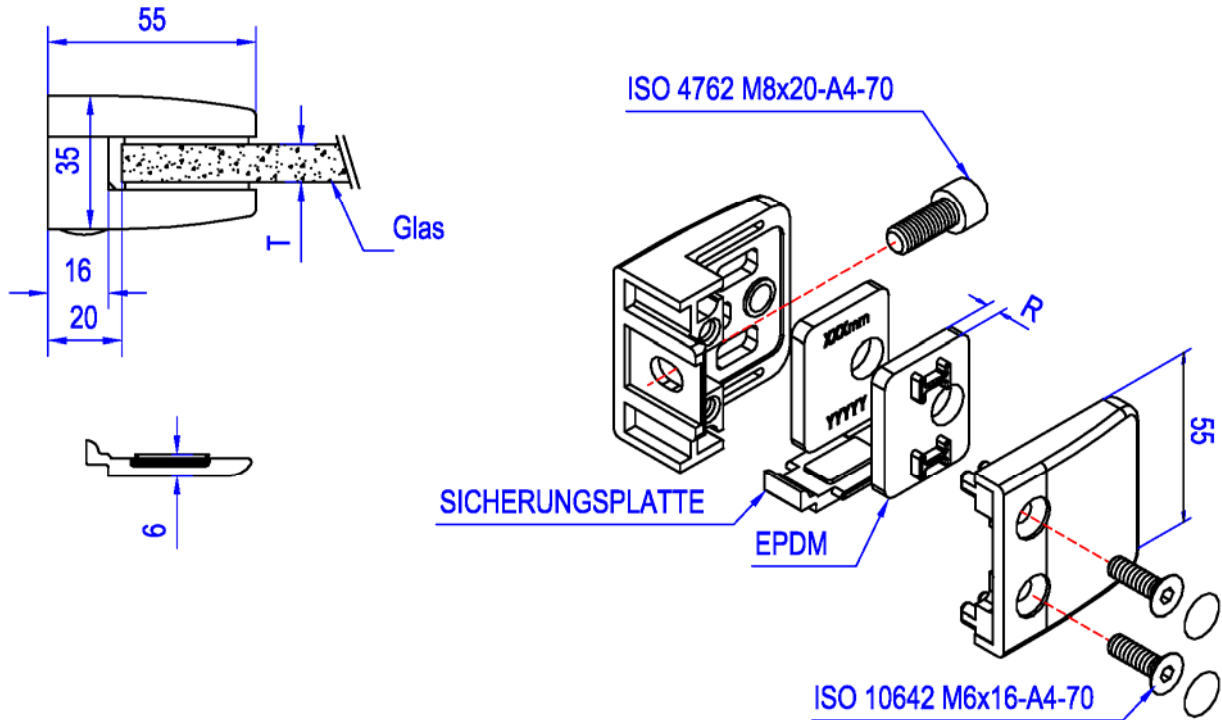
Darstellung Modell 26 - Ø42,4/ 48,3 Anschluss ohne Sicherungstift und ohne Sicherungsplatte

Anlage 24

Modell 26

Flachanschluss

ohne Sicherungstift und mit Sicherungsplatte



..*Alle Oberflächen

Material / Art.Nr.	Glas		R (mm)	Glasbreite (W) (mm)
	Dicke (T) (mm)	Aufbau / Bezeichnung		
14.2609.000...*	8,76	DIN EN ISO 12543-2_4 ESG/0,76 PVB/4 ESG	4,3	500-1400
14.2644.000...*	9,52	DIN EN ISO 12543-2_4 ESG/1,52 PVB/4 ESG	3,9	500-1400
14.2611.000...*	10,76	DIN EN ISO 12543-2_5 ESG/0,76 PVB/5 ESG	3,3	500-1400
14.2654.000...*	11,52	DIN EN ISO 12543-2_5 ESG/1,52 PVB/5 ESG	2,9	500-1400
14.2613.000...*	12,76	DIN EN ISO 12543-2_6 ESG/0,76 PVB/6 ESG	2,3	500-1400
14.2608.000...*	8	ESG-H (mono)	4,5	500-1400
14.2610.000...*	10	ESG-H (mono)	3,5	500-1400
14.2612.000...*	12	ESG-H (mono)	2,5	500-1400

Punktgehaltene absturzsichernde Verglasung mit Q-railing Klemmhaltern

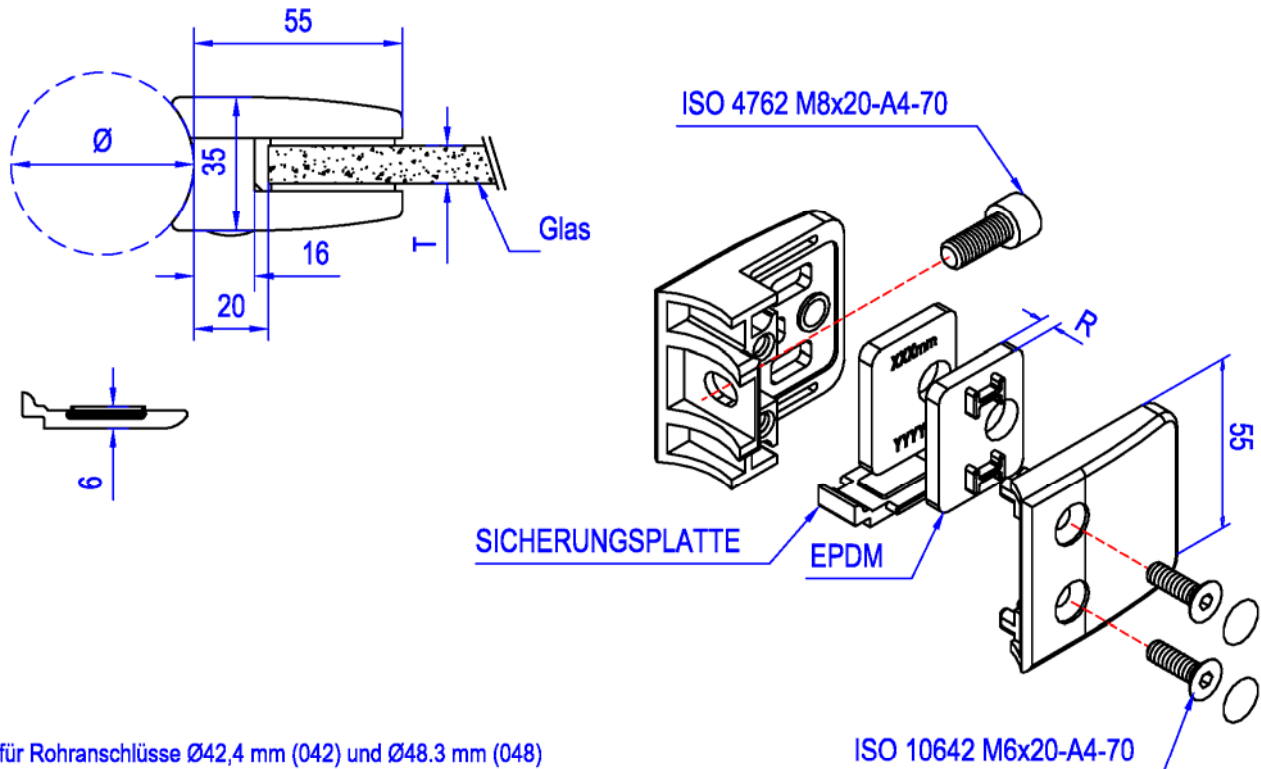
Darstellung Modell 26 - Flachanschluss ohne Sicherungstift und mit Sicherungsplatte

Anlage 25

Modell 26

Ø42,4 und Ø48,3 Anschluss

ohne Sicherungstift und mit Sicherungsplatte



xxx* für Rohranschlüsse Ø42,4 mm (042) und Ø48,3 mm (048)
 ..* Alle Oberflächen

Material / Art.Nr.	Glas		R (mm)	Glasbreite (W) (mm)
	Dicke (T) (mm)	Aufbau / Bezeichnung		
14.2609.xxx...*	8,76	DIN EN ISO 12543-2_4 ESG/0,76 PVB/4 ESG	4,3	500-1400
14.2644.xxx...*	9,52	DIN EN ISO 12543-2_4 ESG/1,52 PVB/4 ESG	3,9	500-1400
14.2611.xxx...*	10,76	DIN EN ISO 12543-2_5 ESG/0,76 PVB/5 ESG	3,3	500-1400
14.2654.xxx...*	11,52	DIN EN ISO 12543-2_5 ESG/1,52 PVB/5 ESG	2,9	500-1400
14.2613.xxx...*	12,76	DIN EN ISO 12543-2_6 ESG/0,76 PVB/6 ESG	2,3	500-1400
14.2608.xxx...*	8	ESG-H (mono)	4,5	500-1400
14.2610.xxx...*	10	ESG-H (mono)	3,5	500-1400
14.2612.xxx...*	12	ESG-H (mono)	2,5	500-1400

Punktgehaltene absturzsichernde Verglasung mit Q-railing Klemmhaltern

Anlage 26

Darstellung Modell 26 - Ø42,4/ 48,3 Anschluss ohne Sicherungstift und mit Sicherungsplatte

Modell 22

Mögliche Glasdicken für Anwendung im Aussenbereich abhängig von Windlast und Scheibenbreite ohne Sicherungsstift.

max. Glasbreite (mm)

	VSG				Mono	
	TVG		ESG		ESG	
	8,76	9,52	8,76	9,52	8	10
2,20 kN/m ²					800	800
1,60 kN/m ²			500	500	1000	1400
1,40 kN/m ²			500	500	1000	1400
1,04 kN/m ²	500	500	800	800	1400	1500
1,00 kN/m ²	500	500	1000	1000	1400	1500
0,64 kN/m ²	800	800	1200	1200	1500	1500

Modell 25

Mögliche Glasdicken für Anwendung im Aussenbereich abhängig von Windlast und Scheibenbreite ohne Sicherungsstift.

max. Glasbreite (mm)

	VSG						Mono
	TVG			ESG			ESG
	10,76	11,52	12,76	10,76	11,52	12,76	12
2,20 kN/m ²	500	500	500	800	800	800	1400
1,60 kN/m ²	500	500	800	800	800	1200	1500
1,40 kN/m ²	500	500	800	800	800	1200	1500
1,04 kN/m ²	800	800	800	1200	1200	1400	1500
1,00 kN/m ²	800	800	800	1200	1200	1500	1500
0,64 kN/m ²	1200	1200	1200	1500	1500	1500	1500

Punktgehaltene absturzsichernde Verglasung mit Q-railing Klemmhaltern

Mögliche Glasdicken für Anwendung im Aussenbereich Modell 22 - Modell 25

Anlage 27

Modell 24

Mögliche Glasdicken für Anwendung im Aussenbereich abhängig von Windlast und Scheibenbreite ohne Sicherungsstift ohne Sicherungsplatten.

max. Glasbreite (mm)

	VSG												Mono	
	SPG				TVG				ESG				ESG	
	12,76	13,52	16,76	17,52	12,76	13,52	16,76	17,52	12,76	13,52	16,76	17,52	12	16
2,20 kN/m ²	500	500	800	800	500	500	1000	1000	1000	1000	1200	1200	1400	1600
1,60 kN/m ²	500	500	1000	1000	800	800	1200	1200	1200	1200	1500	1500	1600	1600
1,40 kN/m ²	800	800	1000	1000	800	800	1200	1200	1200	1200	1600	1600	1600	1600
1,04 kN/m ²	800	800	1200	1200	1000	1000	1500	1500	1400	1400	1600	1600	1600	1600
1,00 kN/m ²	1000	1000	1200	1200	1000	1000	1500	1500	1500	1500	1600	1600	1600	1600
0,64 kN/m ²	1200	1200	1500	1500	1500	1500	1500	1500	1600	1600	1600	1600	1600	1600

Modell 26

Mögliche Glasdicken für Anwendung im Aussenbereich abhängig von Windlast und Scheibenbreite ohne Sicherungsstift ohne Sicherungsplatten.

max. Glasbreite (mm)

	VSG										MONO		
	TVG					ESG					ESG		
	8,76	9,52	10,76	11,52	12,76	8,76	9,52	10,76	11,52	12,76	8	10	12
2,20 kN/m ²					500	500	500	800	800	800	800	1000	1400
1,60 kN/m ²			500	500	800	800	800	800	800	1000	1000	1400	1400
1,40 kN/m ²			800	800	800	800	800	1000	1000	1200	1200	1400	1400
1,04 kN/m ²	500	500	800	800	1000	800	800	1000	1000	1400	1400	1400	1400
1,00 kN/m ²	500	500	800	800	1000	800	800	1200	1200	1400	1400	1400	1400
0,64 kN/m ²	800	800	1000	1000	1200	1200	1200	1400	1400	1400	1400	1400	1400

Punktgehaltene absturzsichernde Verglasung mit Q-railing Klemmhaltern

Mögliche Glasdicken für Anwendung im Aussenbereich Modell 24 - Modell 26

Anlage 28

Q-railing - Modell 24

Mögliche Glasdicken für Anwendung im Aussenbereich abhängig von Windlast und Scheibenbreite ohne Sicherungsstift mit Sicherungsplatten.

max. Glasbreite (mm)

	VSG								Mono	
	TVG				ESG				ESG	
	12,76	13,52	16,76	17,52	12,76	13,52	16,76	17,52	12	16
2,20 kN/m ²	500	500	500	500	500	500	1000	1000	1400	1600
1,60 kN/m ²	500	500	800	800	800	800	1200	1200	1500	1600
1,40 kN/m ²	500	500	1000	1000	800	800	1400	1400	1600	1600
1,04 kN/m ²	800	800	1200	1200	1200	1200	1500	1500	1600	1600
1,00 kN/m ²	800	800	1200	1200	1200	1200	1500	1500	1600	1600
0,64 kN/m ²	1500	1500	1500	1500	1500	1500	1600	1600	1600	1600

Q-railing Modell 26

Mögliche Glasdicken für Anwendung im Aussenbereich abhängig von Windlast und Scheibenbreite ohne Sicherungsstift mit Sicherungsplatten.

max. Glasbreite (mm)

	VSG					Mono		
	ESG					ESG		
	8,76	9,52	10,76	11,52	12,76	8	10	12
2,20 kN/m ²	500	500	800	800	800	800	1000	1400
1,60 kN/m ²	800	800	800	800	1000	1000	1400	1400
1,40 kN/m ²	800	800	1000	1000	1200	1200	1400	1400
1,04 kN/m ²	800	800	1000	1000	1400	1400	1400	1400
1,00 kN/m ²	800	800	1200	1200	1400	1400	1400	1400
0,64 kN/m ²	1200	1200	1400	1400	1400	1400	1400	1400

Punktgehaltene absturzsichernde Verglasung mit Q-railing Klemmhaltern

Mögliche Glasdicken für Anwendung im Aussenbereich Modell 24 - Modell 26

Anlage 29

Modell 24

Mögliche Glasdicken für Anwendung im Aussenbereich abhängig von Windlast und Scheibenbreite mit Sicherungsstift ohne Sicherungsplatten.

max. Glasbreite (mm)

	VSG				Mono	
	ESG				ESG	
	12,76	13,52	16,76	17,52	12	16
2,20 kN/m ²	500	500	1000	1000	1400	1600
1,60 kN/m ²	800	800	1200	1200	1500	1600
1,40 kN/m ²	800	800	1400	1400	1600	1600
1,04 kN/m ²	1200	1200	1600	1600	1600	1600
1,00 kN/m ²	1200	1200	1600	1600	1600	1600
0,64 kN/m ²	1500	1500	1600	1600	1600	1600

Modell 25

Mögliche Glasdicken für Anwendung im Aussenbereich abhängig von Windlast und Scheibenbreite mit Sicherungsstift.

max. Glasbreite (mm)

	VSG
	ESG
	12,76
2,20 kN/m ²	800
1,60 kN/m ²	1000
1,40 kN/m ²	1000
1,04 kN/m ²	1400
1,00 kN/m ²	1400
0,64 kN/m ²	1600

Punktgehaltene absturzsichernde Verglasung mit Q-railing Klemmhaltern

Mögliche Glasdicken für Anwendung im Aussenbereich Modell 24 - Modell 25

Anlage 30