

Zulassungsstelle für Bauprodukte und Bauarten

Bautechnisches Prüfamt

Eine vom Bund und den Ländern  
gemeinsam getragene Anstalt des öffentlichen Rechts



## Europäische Technische Bewertung

**ETA-09/0161**  
**vom 22. Juli 2014**

### Allgemeiner Teil

Technische Bewertungsstelle, die die Europäische Technische Bewertung ausstellt

Deutsches Institut für Bautechnik

Handelsname des Bauprodukts

Geländertragende Treppe System H + I

Produktfamilie,  
zu der das Bauprodukt gehört

Fertigteiltreppe mit Trittstufen und tragendem Handlauf aus Massivholz zur Verwendung als innenliegende Treppe in Gebäuden

Hersteller

H + I Treppentechnik AG  
Eschnerstraße 51  
9487 BENDERN  
FÜRSTENTUM LIECHTENSTEIN

Herstellungsbetrieb

H+I Treppentechnik Werk 1-99

Diese Europäische Technische Bewertung enthält

15 Seiten, davon 3 Anhänge, die fester Bestandteil dieser Bewertung sind.

Diese Europäische Technische Bewertung wird gemäß der Verordnung (EU) Nr. 305/2011 auf der Grundlage von

Leitlinie für die europäisch technische Zulassung für "Vorgefertigte Treppenbausätze" ETAG 008 Teil 1: "Vorgefertigte Treppenbausätze im Allgemeinen mit Ausnahme von erschwerenden klimatischen Beanspruchungen", Januar 2002, verwendet als Europäisches Bewertungsdokument (EAD) gemäß Artikel 66 Absatz 3 der Verordnung (EU) Nr. 305/2011, ausgestellt.

Die Europäische Technische Bewertung wird von der Technischen Bewertungsstelle in ihrer Amtssprache ausgestellt. Übersetzungen dieser Europäischen Technischen Bewertung in andere Sprachen müssen dem Original vollständig entsprechen und müssen als solche gekennzeichnet sein.

Diese Europäische Technische Bewertung darf, auch bei elektronischer Übermittlung, nur vollständig und ungekürzt wiedergegeben werden. Nur mit schriftlicher Zustimmung der ausstellenden Technischen Bewertungsstelle kann eine teilweise Wiedergabe erfolgen. Jede teilweise Wiedergabe ist als solche zu kennzeichnen.

Die ausstellende Technische Bewertungsstelle kann diese Europäische Technische Bewertung widerrufen, insbesondere nach Unterrichtung durch die Kommission gemäß Artikel 25 Absatz 3 der Verordnung (EU) Nr. 305/2011.

## Besonderer Teil

### 1 Technische Beschreibung des Produkts

Die Geländertragende Treppe System H + I ist eine Fertigteiltreppe, die aus Trittstufen, einem Geländer (bestehend aus Handlauf, Pfosten und Geländerstäben), Verbindungsmitteln, Tragbolzen und Wandankern besteht. Die Treppe kann durch zusätzliche Setzstufen in Faltwerkform ausgebildet werden.

Die Trittstufen sind auf der wandfreien Seite durch einen Tragbolzen miteinander und über Geländerstäbe mit dem tragenden Handlauf verbunden. Wandseitig erhält jede Trittstufe zwei Wandanker, die in die Treppenraumwand einbinden. Alternativ darf die Treppenraumwand auch durch eine Wange oder, wie auf der wandfreien Seite, durch einen tragenden Handlauf ersetzt werden.

Die Trittstufen, der Handlauf, die Pfosten und die Distanzhülse bestehen aus Massivholz, die Geländerstäbe bestehen aus Stahl oder Massivholz und die Verbindungsmittel, Tragbolzen und Wandanker bestehen aus Stahl.

Die Produktbeschreibung ist in Anhang A angegeben.

### 2 Spezifizierung des Verwendungszwecks gemäß anwendbarem Europäischen Bewertungsdokument

Von den Leistungen in Abschnitt 3 kann nur ausgegangen werden, wenn die Treppe entsprechend den Angaben und Bedingungen nach Anhang B verwendet wird.

Die Prüf- und Bewertungsmethoden, die dieser Europäischen Technischen Bewertung zu Grunde liegen, führen zur Annahme einer Nutzungsdauer der Treppe von mindestens 50 Jahren. Die Angabe der Nutzungsdauer kann nicht als Garantie des Herstellers verstanden werden, sondern ist lediglich ein Hilfsmittel zur Auswahl des richtigen Produkts in Bezug auf die angenommene wirtschaftlich angemessene Nutzungsdauer des Bauwerks.

### 3 Leistung des Produkts und Angaben der Methoden ihrer Bewertung

#### 3.1 Mechanische Festigkeit und Standsicherheit (BWR 1)

Wesentliches Merkmal	Leistung
Tragfähigkeit	Siehe Anhang C2
Last-Verschiebungsverhalten	Siehe Anhang C2
Schwingungsverhalten	Eigenfrequenz $f_1 \geq 5$ Hz (einschließlich Einzelmasse von 100 kg) Durchbiegung unter einer Einzellast von $F = 1$ kN: $w \leq 5$ mm
Vermeidung von progressiven Einsturz	Versagen einzelner Teile der Treppe führt nicht zum progressiven Einsturz der gesamten Treppe
Resttragfähigkeit	Lokales Materialversagen führt nicht zum plötzlichen Gesamtverlust der Tragfähigkeit der Treppe
Langzeitverhalten	Tragfähigkeit ist bei angemessener Nutzung und Wartung der Treppe über die angegebene Nutzungsdauer sichergestellt
Widerstand gegen Erdbeben	Keine Leistung festgestellt (KLF)
Widerstand der Befestigungen	Siehe technische Dokumentation dieser Europäischen Technischen Bewertung

#### 3.2 Brandschutz (BWR 2)

Wesentliches Merkmal	Leistung
Brandverhalten	Siehe Anhang A5
Feuerwiderstand	Keine Leistung festgestellt (KLF)

#### 3.3 Hygiene, Gesundheit und Umweltschutz (BWR 3)

Bezüglich gefährlicher Stoffe können die Produkte im Geltungsbereich dieser Europäischen Technischen Bewertung weiteren Anforderungen unterliegen (z. B. umgesetzte europäische Gesetzgebung und nationale Rechts- und Verwaltungsvorschriften). Um die Bestimmungen der Verordnung (EU) Nr. 305/2011 zu erfüllen, müssen ggf. diese Anforderungen ebenfalls eingehalten werden.

### 3.4 Sicherheit bei der Nutzung (BWR 4)

Wesentliches Merkmal	Leistung
Geometrie	Siehe Anhang C1
Rutschgefahr	Keine Leistung festgestellt (KLF)
Ausstattung der Treppe für die sichere Nutzung	Umwehrung und Handlauf sind Bestandteil der Treppe (siehe Anhang C1)  Als Füllelemente dienen vertikale Geländerstäbe, die von der Stufe bis zum Handlauf reichen. Eine Bekletterbarkeit für Kinder wird dadurch nicht begünstigt  Tastbarkeit und Sichtbarkeit: Keine Leistung festgestellt (KLF)
Sicherer Bruch von Treppenteilen	Kein Sprödbruch von Treppenteilen
Stoßfestigkeit	Keine Leistung festgestellt (KLF)

### 3.5 Schallschutz (BWR 5)

Nicht zutreffend.

### 3.6 Energieeinsparung und Wärmeschutz (BWR 6)

Nicht zutreffend.

### 3.7 Nachhaltige Nutzung der natürlichen Ressourcen (BWR 7)

Die nachhaltige Nutzung der natürlichen Ressourcen wurde nicht untersucht.

### 3.8 Allgemeine Aspekte

Wesentliches Merkmal	Leistung
Widerstand gegen physikalische, chemische und biologische Einflüsse	Widerstand ist ausreichend für den vorgesehenen Verwendungszweck bei angemessener Nutzung und Wartung
Oberflächenbehandlungen und Oberflächenbeläge	Treppenteile aus Massivholz können allseitig mit Lack beschichtet oder geölt sein

**4 Angewandtes System zur Bewertung und Überprüfung der Leistungsbeständigkeit mit der Angabe der Rechtsgrundlage**

Gemäß Entscheidung der Kommission vom 03. Februar 1999 (99/89/EG) (ABI L 029 vom 25.01.1999 S. 34-37) gilt das System zur Bewertung und Überprüfung der Leistungsbeständigkeit (AVCP) (siehe Anhang V in Verbindung mit Artikel 65 Absatz 2 der Verordnung (EU) Nr. 305/2011) entsprechend der folgenden Tabelle.

Produkt	Verwendungszweck	Stufe oder Klasse	System
Fertigteiltreppen	Für Wohngebäude und andere Gebäude	-	2+

Zusätzlich gilt gemäß Entscheidung der Kommission vom 08. Januar 2001 (2001/596/EG) (ABI L 209 vom 02.08.2001 s. 33-42) das System zur Bewertung und Überprüfung der Leistungsbeständigkeit (AVCP) (siehe Anhang V in Verbindung mit Artikel 65 Absatz 2 der Verordnung (EU) Nr. 305/2011) entsprechend der folgenden Tabelle.

Produkt	Verwendungszweck	Stufe oder Klasse	System
Fertigteiltreppen	Für Anwendungen mit Anforderungen an das Brandverhalten	Entsprechend Anhang A5, Tabelle 1	4

**5 Für die Durchführung des Systems zur Bewertung und Überprüfung der Leistungsbeständigkeit erforderliche technische Einzelheiten gemäß anwendbarem Europäischen Bewertungsdokument**

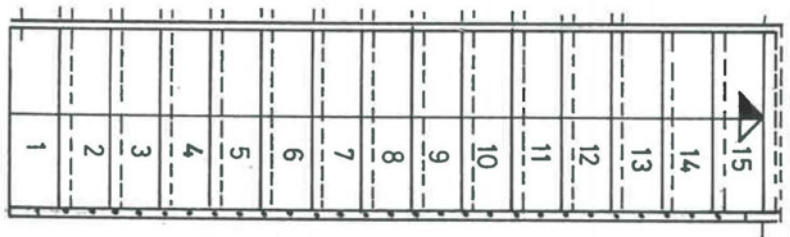
Technische Einzelheiten, die für die Durchführung des Systems zur Bewertung und Überprüfung der Leistungsbeständigkeit notwendig sind, sind im Prüfplan angegeben, der beim Deutschen Institut für Bautechnik hinterlegt ist.

Ausgestellt in Berlin am 22. Juli 2014 vom Deutschen Institut für Bautechnik

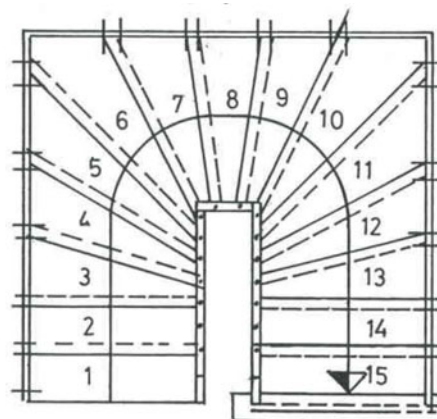
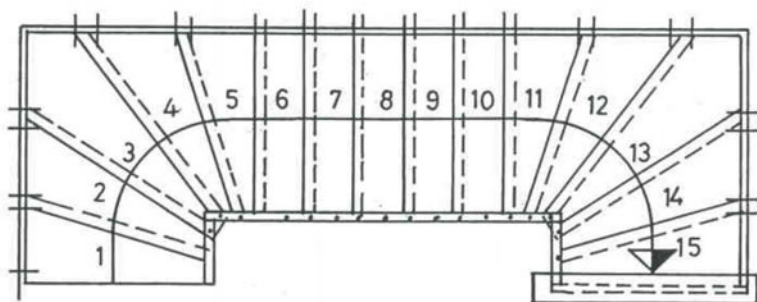
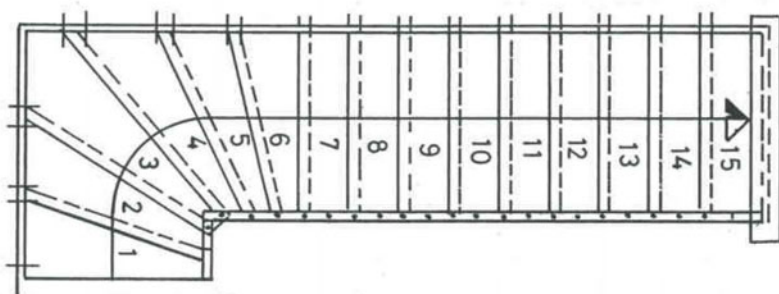
Uwe Bender  
Abteilungsleiter

Beglaubigt

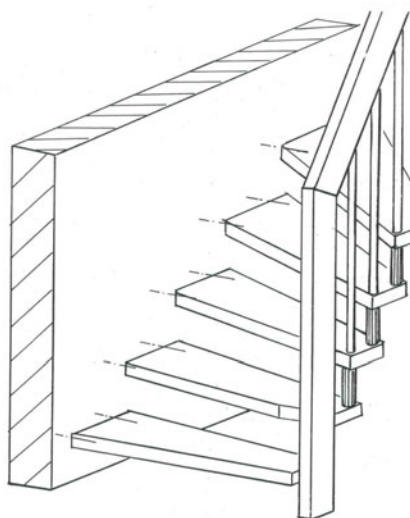
### Grundrisstypen



Lauflinie beispielhaft dargestellt,  
Lage innerhalb des Gehbereiches  
frei wählbar,  
Gehbereich beträgt 20 % der  
nutzbaren Treppenlaufbreite im  
Mittelbereich der Treppe



### Konstruktion

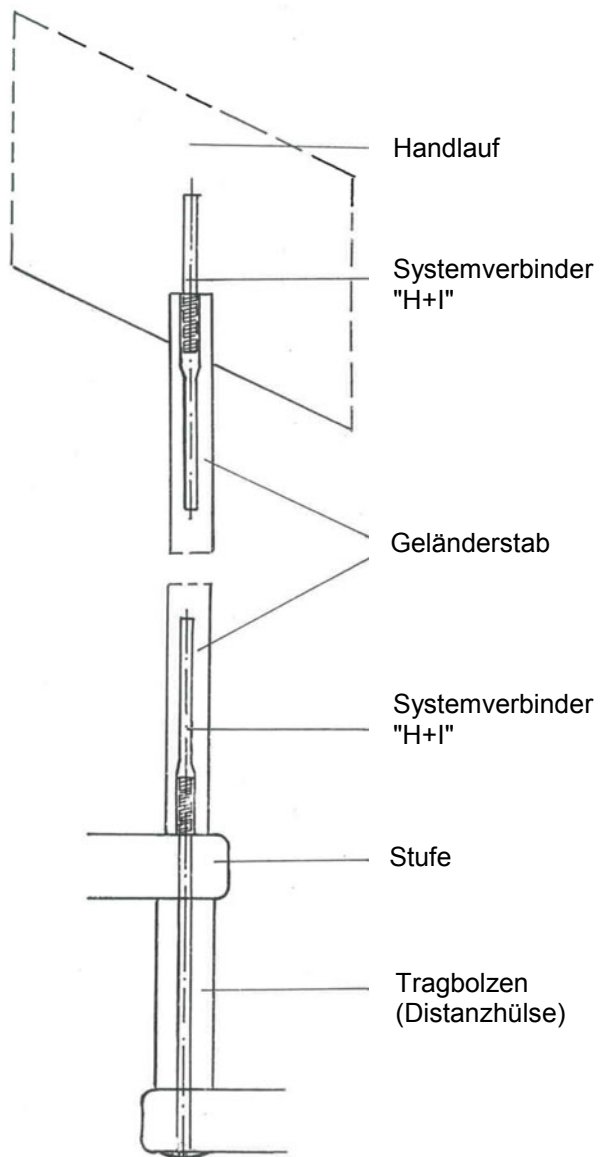


Geländertragende Treppe System H + I

Produkt und Verwendungszweck

Anhang A1

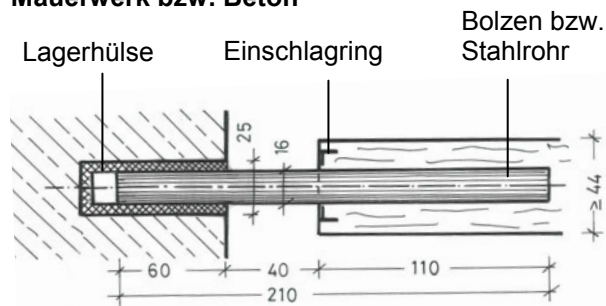
### Geländersystem



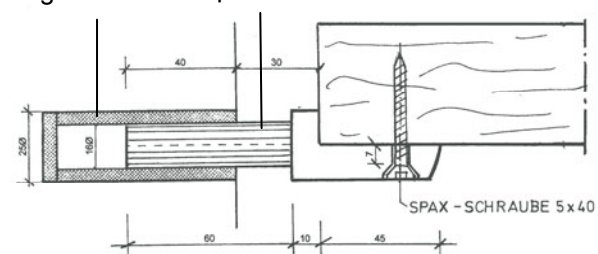
Alle Maße in mm

### Wandanker (mögliche Varianten)

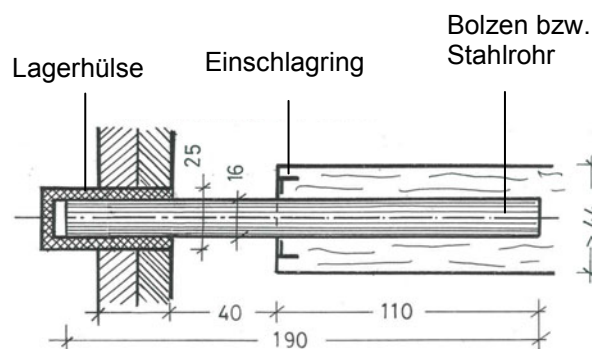
#### Mauerwerk bzw. Beton



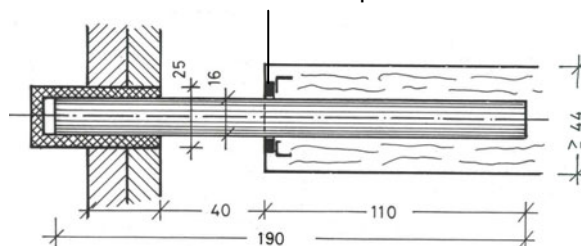
#### Lagerhülse Spezialbolzen



#### OSB-Platte



für Stufen der Holzarten  
Eiche, Nussbaum, Esche, Merbau :  
zusätzliche Stahlplatte



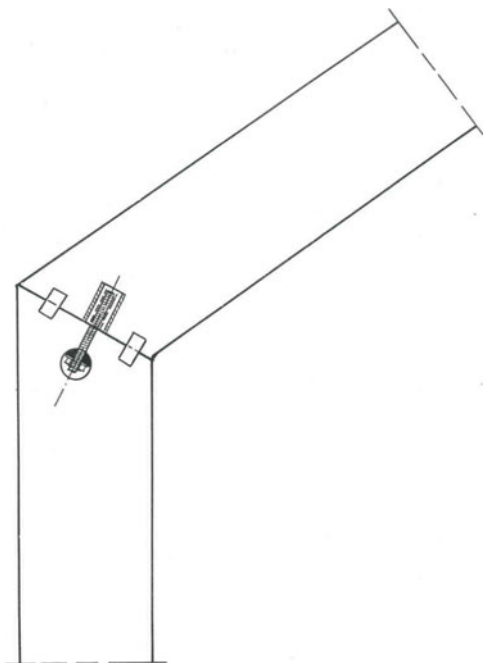
Geländertragende Treppe System H + I

Geländersystem und Wandanker

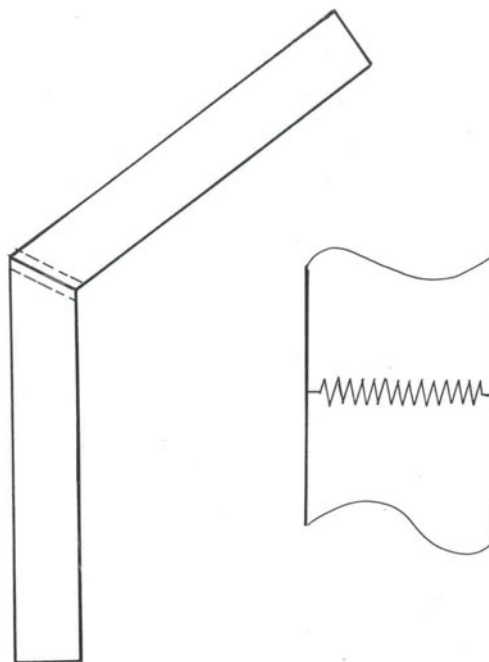
Anhang A2



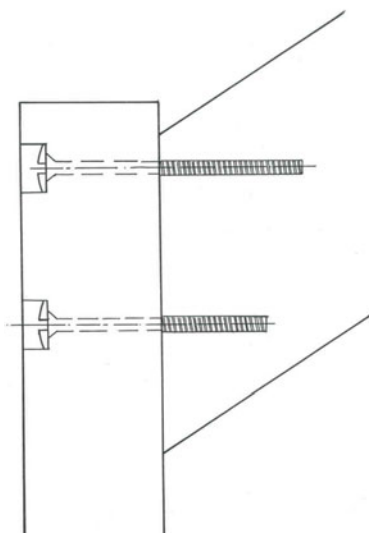
**Pfosten – Handlauf – Verbindung  
geschraubt**



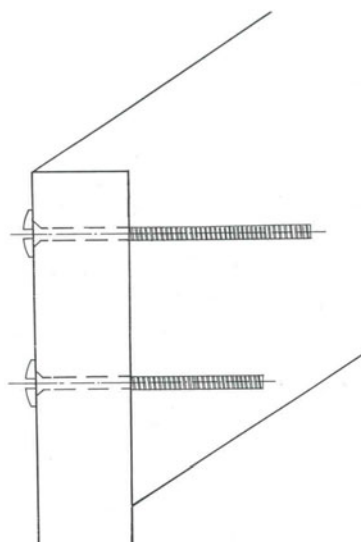
**Pfosten – Handlauf – Verbindung  
keilgezinkt**



**Pfosten – Handlauf – Verbindung  
geschraubt**



**Handlaufeck – Verbindung  
geschraubt**

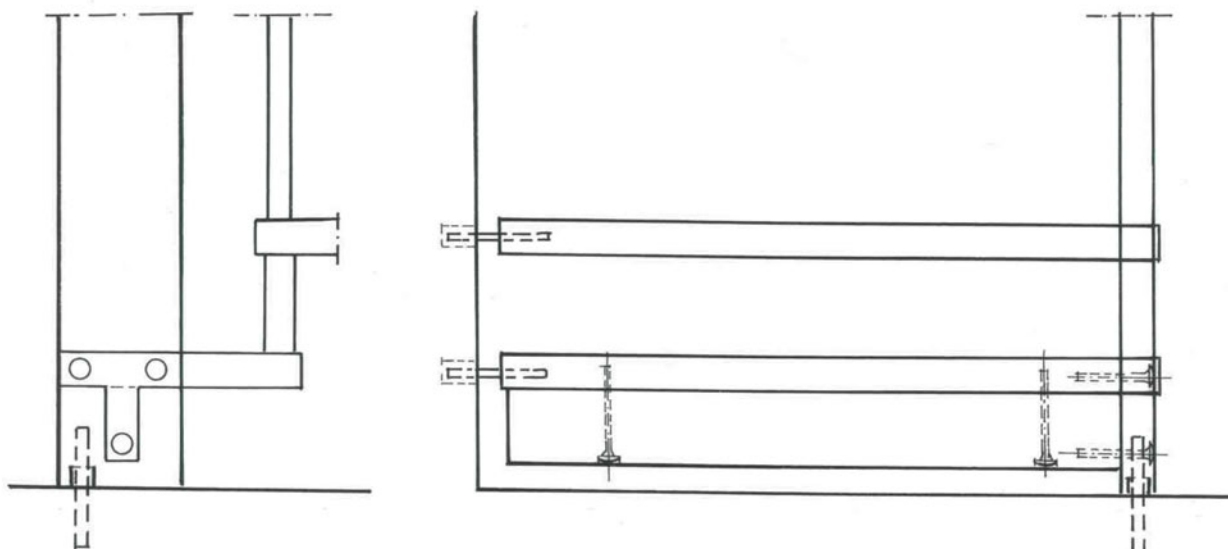


**Geländertragende Treppe System H + I**

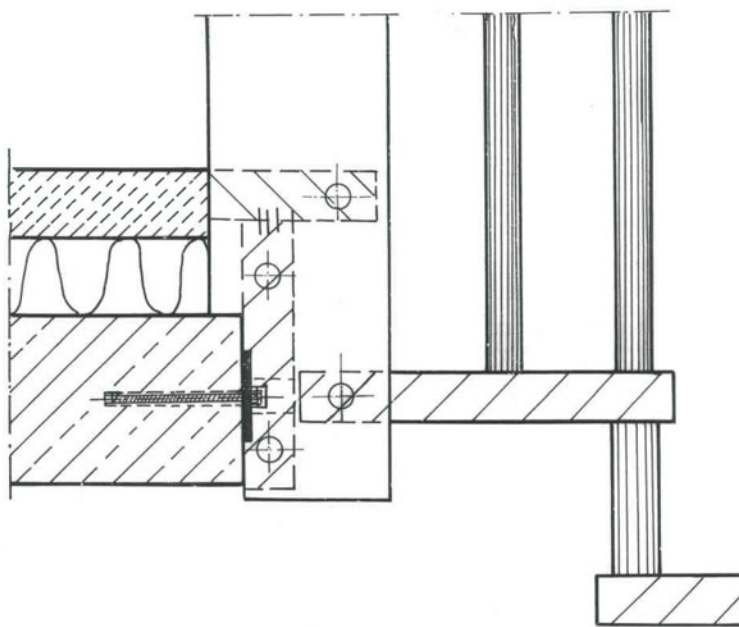
Pfosten – Handlauf – Verbindung  
Handlaufeck – Verbindung

**Anhang A3**

### Befestigung Antrittspfosten <sup>1)</sup>



### Befestigung Austrittspfosten <sup>1)</sup>



<sup>1)</sup> weitere Details entsprechend technischer Dokumentation

Geländertragende Treppe System H + I

Antrittspfosten und Austrittspfosten

Anhang A4

**Tabelle 1: Mindestmaße wesentlicher Treppenteile und Brandverhalten**

Treppenteil		Material <sup>1)</sup>	Maß		Wert	Brandverhalten <sup>3)</sup>
Trittstufe		Massivholz <sup>2)</sup>	Dicke	[mm]	44	D-s2, d0 (2003/593/EC)
Obergurt der Umwehrung (Handlauf)	gerade Treppen nur Keilzinkenverbindung	Massivholz <sup>2)</sup>	Höhe / Breite	[mm]	160 / 53 (45) <sup>4)</sup>	D-s2, d0 (2003/593/EC)
	sonstige Treppen	Massivholz <sup>2)</sup>	Höhe / Breite	[mm]	160 / 45	
Pfosten	gerade Treppen nur Keilzinkenverbindung	Massivholz <sup>2)</sup>	Höhe / Breite	[mm]	160 / 53 (45) <sup>4)</sup>	D-s2, d0 (2003/593/EC)
	sonstige Treppen	Massivholz <sup>2)</sup>	Höhe / Breite	[mm]	160 / 45 80 / 80	
Geländerstab		Massivholz <sup>2)</sup>	Durchmesser	[mm]	30	D-s2, d0 (2003/593/EC)
		Stahl	Durchmesser	[mm]	10	A1 (96/603/EC)
Tragbolzen / Systemverbinder		Stahl	Durchmesser	[mm]	10	A1 (96/603/EC)
Tragbolzen Distanzhülse		Massivholz <sup>2)</sup>	Durchmesser	[mm]	40	D-s2, d0 (2003/593/EC)
Wandanker		Rundstahl oder Stahlrohr	Durchmesser	[mm]	16	A1 (96/603/EC)
			Durchmesser x Wandstärke	[mm]	16 x 2,0	
			Einbindetiefe Wand	[mm]	60 (32) <sup>5)</sup>	
			Einbindetiefe Stufe	[mm]	110	
Wandersatzträger		Stahl Hohlprofil	Höhe x Breite x Wandstärke	[mm]	60 x 40 x 4	
Lagerhülse (Wandanker)		Kunststoff	Durchmesser	[mm]	25	nicht relevant

- 1) Materialkennwerte entsprechend technischer Dokumentation  
 2) nur Laubhölzer der folgenden Holzarten: Buche, Eiche, Ahorn, Akazie, Nussbaum, Esche, Merbau  
 3) entsprechend den Entscheidungen der Europäischen Kommission  
 4) Klammerwert wenn horizontale Lagerung des Handlaufes in Höhe des Deckenrandes  
 5) Klammerwert für OSB-Wand

**Geländertragende Treppe System H + I**

Mindestmaße wesentlicher Treppenteile und Brandverhalten

**Anhang A5**

## Spezifizierung des Verwendungszwecks (Teil 1)

### Verwendungszweck:

- Europäische Technische Bewertung gilt für ein Konstruktionssystem.
- Für den speziellen Anwendungsfall wird der entsprechende Treppentyp im Rahmen der in der Europäischen Technischen Bewertung definierten Werte hergestellt.
- Werte in der ETA gelten für alle Treppentypen, die tatsächlichen Maße ergeben sich entsprechend dem jeweiligen Anwendungsfall.

### Beanspruchung der Treppe:

- Statische und quasi-statische Lasten

### Anwendungsbedingungen:

- Innenliegende Treppe
- Lufttemperatur zwischen +5 °C und +30 °C
- Relative Luftfeuchtigkeit zwischen 30% und 70%

### Bemessung:

- Planung der Treppe entsprechend der Anhänge und der technischen Dokumentation dieser Europäischen Technischen Bewertung
- Anschluss der Treppe an das Bauwerk entsprechend der Anhänge und der technischen Dokumentation dieser Europäischen Technischen Bewertung
- Nachweis über Weiterleitung der Lasten im Bauwerk durch den für das Bauwerk verantwortlichen Tragwerksplaner
- Nachweis Grenzzustand der Tragfähigkeit der Treppe:

$$q_k \cdot \gamma_Q \leq q_{Rk} / \gamma_M$$

$$Q_k \cdot \gamma_Q \leq Q_{Rk} / \gamma_M$$

$$h_k \cdot \gamma_Q \cdot \psi_0 \leq h_{Rk} / \gamma_M$$

mit

$q_{Rk}, Q_{Rk}, h_{Rk}$ : charakteristischer Wert des Widerstandes; siehe Tabelle 3

$\gamma_M$ : Material-Teilsicherheitsbeiwert; siehe Tabelle 3

$q_k, Q_k, h_k$ : charakteristischer Wert der Einwirkung entsprechend EN 1991-1-1:2010-12

$\gamma_Q = 1,5$ : empfohlener Teilsicherheitsbeiwert, falls keine anderen nationalen Regelungen bestehen

$\psi_0 = 0,7$ : empfohlener Kombinationsbeiwert, falls keine anderen nationalen Regelungen bestehen

- Maximaler charakteristischer Wert der Nutzlasten bei Berücksichtigung der oben genannten Beiwerte; siehe Tabelle 5

**Geländertragende Treppe System H + I**

Spezifizierung des Verwendungszwecks (Teil 1)

**Anhang B1**

## Spezifizierung des Verwendungszwecks (Teil 2)

### Einbau:

- Einbau durch vom Zulassungsinhaber geschultes und autorisiertes Personal anhand der technischen Dokumentation dieser Europäischen Technischen Bewertung
- Einbau nur so, wie in der technischen Dokumentation dieser Europäischen Technischen Bewertung beschrieben
- Einbau der Holzteile nur, wenn der Feuchtegehalt der Holzteile  $8 \pm 2 \%$  beträgt
- ausreichende Abstützung der Treppe während des Einbaus
- Einbau der Treppenteile ohne Zwängungen
- Einbau von Treppenteilen ohne wesentliche Fehler und Risse
- Auswechseln von Treppenteilen, die beim Einbau anreißen
- Sicherung der Schraubverbindungen gegen Lösen durch Erschütterungen

### Vorgaben für den Hersteller:

- Unterrichtung aller Beteiligten über die Bestimmungen nach den Abschnitten 1 und 2, (einschließlich der Anhänge, auf die verwiesen wird, sowie über die nicht vertraulichen, hinterlegten Teile der technischen Dokumentation dieser Europäischen Technischen Bewertung zu unterrichten)
- Verpackung der Treppenteile aus Holz so, dass die Holzfeuchte während des Transports und der Lagerung  $8 \pm 2 \%$  beträgt
- Gebrauchsanweisung mit Hinweisen zur Verwendung, Wartung und Instandsetzung der Treppe, einschließlich der Hinweise zur Vermeidung der Durchfeuchtung der Treppenteile aus Holz und zum Nachspannen der Verschraubung der Tragbolzen und der Verbindungen nach Anhang A2 bis A4 nach der Heizperiode.

Geländertragende Treppe System H + I

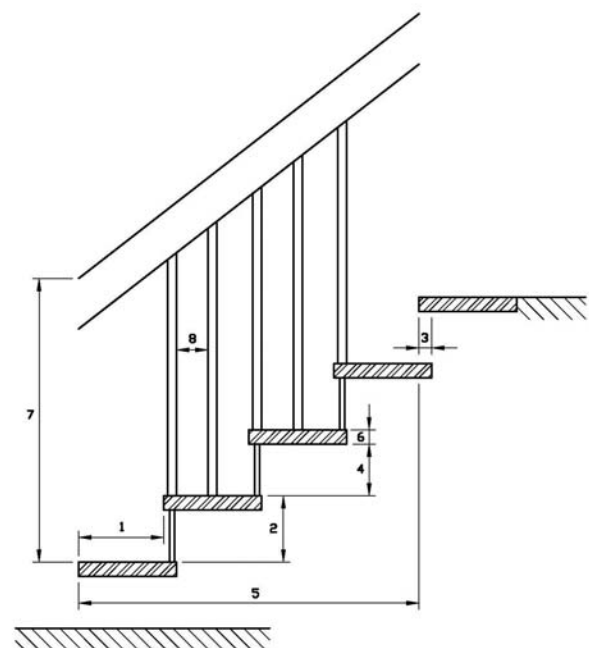
Spezifizierung des Verwendungszwecks (Teil 2)

Anhang B2

**Tabelle 2: Geometrie**

Bezeichnung			Maß	
			minimal	maximal
Auftritt	Stufe in Lauflinie <sup>1)</sup>	[mm]	210	370 <sup>2)</sup>
	gewendelte Stufen	[mm]	60 <sup>2) 3)</sup>	540 <sup>2) 4)</sup>
Steigung der Treppe <sup>1)</sup>		[mm]	140 <sup>2)</sup>	210
Neigungswinkel der Lauflinie <sup>1)</sup>		[°]	21	45
Unterschneidung der Stufen	Wandseite	[mm]	30	- <sup>5)</sup>
	Wandfreie Seite	[mm]	60	- <sup>5)</sup>
Anzahl der Steigungen		[-]	3	16
Öffnungen	zwischen Umwehrung und Teilen der Treppe	[mm]	0	0
	lichter Wandabstand	[mm]	- <sup>5)</sup>	40
	lichter Stufenabstand	[mm]	- <sup>5)</sup>	166
	lichter Geländerstababstand	[mm]	40	120
nutzbare Treppenlaufbreite		[mm]	500	1000
Mindest-Treppendurchgangshöhe		[mm]	- <sup>5)</sup>	
Treppenlauflänge		[mm]	- <sup>5)</sup>	3900
Stufendicke		[mm]	44	- <sup>5)</sup>
Höhe des Geländers (Umwehrung) / Handlauf		[mm]	900	1000
Handlauf	Breite	[mm]	45	53
	Höhe	[mm]	160	- <sup>5)</sup>
	lichter Abstand zu benachbarten Bauteilen	[mm]	50	- <sup>5)</sup>

- 1) Wert innerhalb eines Treppenlaufs konstant  
 2) Zwischen dem genannten Nennwerte und dem Istwert ist eine Toleranz von  $\pm 5$  mm möglich  
 3) Innenseite von gewendelten Stufen  
 4) Außenseite von gewendelten Stufen  
 5) nicht relevant



- 1 **Auftritt**  
 2 **Steigung**  
 3 **Unterschneidung**  
 4 **lichter Stufenabstand**  
 5 **Treppenlauflänge**  
 6 **Stufendicke**  
 7 **Höhe des Geländers / der Umwehrung**  
 8 **lichter Geländerstababstand**

**Geländertragende Treppe System H + I**

Geometrie der Treppe

**Anhang C1**

**Tabelle 3: Tragfähigkeit – Charakteristische Widerstände**

Belastungsart	Charakteristische Widerstände			$\gamma_M$ <sup>1)</sup>
vertikale veränderliche gleichmäßig verteilte Last	$q_{Rk}$	[kN/m <sup>2</sup> ]	7,8	1,5
vertikale veränderliche Einzellast	$Q_{Rk}$	[kN]	4,5	
horizontal veränderliche gleichmäßig verteilte Last auf Umweh rung	$h_{Rk}$	[kN/m]	1,1	

<sup>1)</sup> empfohlene Teilsicherheitsbeiwerte, falls keine anderen nationale Regelungen bestehen

**Tabelle 4: Durchbiegung unter Gebrauchslast**

Durchbiegung des Treppenlaufs unter gleichmäßig verteilte Last			
Gleichmäßig verteilte Last	$q_k$	[kN/m <sup>2</sup> ]	3,0
Länge der Mittellinie des Treppenlaufs	L	[mm]	3900
Durchbiegung bezogen auf die Länge der Mittellinie des Treppenlaufs	w	[-]	≤ L/200
Durchbiegung der Stufe unter Einzellast			
Einzellast	$Q_k$	[kN]	2,0
Nutzbare Treppenlaufbreite	L	[mm]	1000
Durchbiegung bezogen auf die nutzbare Treppenlaufbreite	w	[-]	≤ L/200

**Tabelle 5: Nutzlasten**

Belastungsart	Nutzlast		
vertikale veränderliche gleichmäßig verteilte Last	q	[kN/m <sup>2</sup> ]	3,5
vertikale veränderliche Einzellast	Q	[kN]	2,0
horizontale veränderliche gleichmäßig verteilte Last auf Umweh rung	h	[kN/m]	0,5

**Geländertragende Treppe System H + I**

Tragfähigkeit – charakteristische Widerstände,  
Durchbiegung unter Gebrauchslast,  
Nutzlasten

**Anhang C2**