

Zulassungsstelle für Bauprodukte und Bauarten

Bautechnisches Prüfamt

Eine vom Bund und den Ländern  
gemeinsam getragene Anstalt des öffentlichen Rechts



## Europäische Technische Bewertung

ETA-09/0195  
vom 22. Juli 2014

### Allgemeiner Teil

Technische Bewertungsstelle, die die Europäische Technische Bewertung ausstellt

Deutsches Institut für Bautechnik

Handelsname des Bauprodukts

WE1- und WE2-Treppe System H + I

Produktfamilie,  
zu der das Bauprodukt gehört

Fertigteiltreppe mit Trittstufen aus Massivholz und Tragbolzen zur Verwendung als innenliegende Treppe in Gebäuden

Hersteller

H + I Treppentechnik AG  
Eschnerstraße 51  
9487 BENDERN  
FÜRSTENTUM LIECHTENSTEIN

Herstellungsbetrieb

H+I Treppentechnik Werk 1-99

Diese Europäische Technische Bewertung enthält

12 Seiten, davon 3 Anhänge, die fester Bestandteil dieser Bewertung sind.

Diese Europäische Technische Bewertung wird gemäß der Verordnung (EU) Nr. 305/2011 auf der Grundlage von

Leitlinie für die europäisch technische Zulassung für "Vorgefertigte Treppenbausätze" ETAG 008 Teil 1: "Vorgefertigte Treppenbausätze im Allgemeinen mit Ausnahme von erschwerenden klimatischen Beanspruchungen", Januar 2002, verwendet als Europäisches Bewertungsdokument (EAD) gemäß Artikel 66 Absatz 3 der Verordnung (EU) Nr. 305/2011, ausgestellt.

Die Europäische Technische Bewertung wird von der Technischen Bewertungsstelle in ihrer Amtssprache ausgestellt. Übersetzungen dieser Europäischen Technischen Bewertung in andere Sprachen müssen dem Original vollständig entsprechen und müssen als solche gekennzeichnet sein.

Diese Europäische Technische Bewertung darf, auch bei elektronischer Übermittlung, nur vollständig und ungekürzt wiedergegeben werden. Nur mit schriftlicher Zustimmung der ausstellenden Technischen Bewertungsstelle kann eine teilweise Wiedergabe erfolgen. Jede teilweise Wiedergabe ist als solche zu kennzeichnen.

Die ausstellende Technische Bewertungsstelle kann diese Europäische Technische Bewertung widerrufen, insbesondere nach Unterrichtung durch die Kommission gemäß Artikel 25 Absatz 3 der Verordnung (EU) Nr. 305/2011.

## Besonderer Teil

### 1 Technische Beschreibung des Produkts

Die WE1- und WE2-Treppe System H + I ist ein Fertigteil-Treppensystem, das aus Trittstufen, Tragbolzen und Wandankern besteht. Die Treppe kann durch zusätzliche Setzstufen in Faltwerkform ausgebildet werden.

Die Trittstufen der WE1-Treppe sind auf der wandfreien Seite durch Tragbolzen miteinander verbunden. Die Trittstufen der WE2-Treppe sind wandseitig und auf der wandfreien Seite durch Tragbolzen miteinander verbunden. Bei der Treppe in Faltwerkoptik werden mindestens drei Tragbolzen innerhalb der Setzstufe angeordnet. Wandseitig erhält jede Trittstufe zwei Wandanker, die in die Treppenraumwand einbinden. Alternativ zur Bolzenauflagerung kann auch eine Wandwange ausgeführt werden.

Die Tritt- und Setzstufen bestehen aus Massivholz, die Tragbolzen bestehen aus Stahl und Massivholz, die Verbindungsmittel und Wandanker bestehen aus Stahl.

Die Produktbeschreibung ist in Anhang A angegeben.

### 2 Spezifizierung des Verwendungszwecks gemäß anwendbarem Europäischen Bewertungsdokument

Von den Leistungen in Abschnitt 3 kann nur ausgegangen werden, wenn die Treppe entsprechend den Angaben und Bedingungen nach Anhang B verwendet wird.

Die Prüf- und Bewertungsmethoden, die dieser Europäischen Technischen Bewertung zu Grunde liegen, führen zur Annahme einer Nutzungsdauer der Treppe von mindestens 50 Jahren. Die Angabe der Nutzungsdauer kann nicht als Garantie des Herstellers verstanden werden, sondern ist lediglich ein Hilfsmittel zur Auswahl des richtigen Produkts in Bezug auf die angenommene wirtschaftlich angemessene Nutzungsdauer des Bauwerks.

### 3 Leistung des Produkts und Angaben der Methoden ihrer Bewertung

#### 3.1 Mechanische Festigkeit und Standsicherheit (BWR 1)

Wesentliches Merkmal	Leistung
Tragfähigkeit	Siehe Anhang C2
Last-Verschiebungsverhalten	Siehe Anhang C2
Schwingungsverhalten	Eigenfrequenz $f_1 \geq 5$ Hz (einschließlich Einzelmasse von 100 kg) Durchbiegung unter einer Einzellast von $F = 1$ kN: $w \leq 5$ mm
Vermeidung von progressiven Einsturz	Versagen einzelner Teile der Treppe führt nicht zum progressiven Einsturz der gesamten Treppe
Resttragfähigkeit	Lokales Materialversagen führt nicht zum plötzlichen Gesamtverlust der Tragfähigkeit der Treppe
Langzeitverhalten	Tragfähigkeit ist bei angemessener Nutzung und Wartung der Treppe über die angegebene Nutzungsdauer sichergestellt
Widerstand gegen Erdbeben	Keine Leistung festgestellt (KLF)
Widerstand der Befestigungen	Siehe technische Dokumentation dieser Europäischen Technischen Bewertung

#### 3.2 Brandschutz (BWR 2)

Wesentliches Merkmal	Leistung
Brandverhalten	Siehe Anhang A3
Feuerwiderstand	Keine Leistung festgestellt (KLF)

#### 3.3 Hygiene, Gesundheit und Umweltschutz (BWR 3)

Bezüglich gefährlicher Stoffe können die Produkte im Geltungsbereich dieser Europäischen Technischen Bewertung weiteren Anforderungen unterliegen (z. B. umgesetzte europäische Gesetzgebung und nationale Rechts- und Verwaltungsvorschriften). Um die Bestimmungen der Verordnung (EU) Nr. 305/2011 zu erfüllen, müssen ggf. diese Anforderungen ebenfalls eingehalten werden.

#### 3.4 Sicherheit bei der Nutzung (BWR 4)

Wesentliches Merkmal	Leistung
Geometrie	Siehe Anhang C1
Rutschgefahr	Keine Leistung festgestellt (KLF)
Ausstattung der Treppe für die sichere Nutzung	Keine Leistung festgestellt (KLF)
Sicherer Bruch von Treppenteilen	Kein Sprödbruch von Treppenteilen
Stoßfestigkeit	Keine Leistung festgestellt (KLF)

**3.5 Schallschutz (BWR 5)**

Nicht zutreffend.

**3.6 Energieeinsparung und Wärmeschutz (BWR 6)**

Nicht zutreffend.

**3.7 Nachhaltige Nutzung der natürlichen Ressourcen (BWR 7)**

Die nachhaltige Nutzung der natürlichen Ressourcen wurde nicht untersucht.

**3.8 Allgemeine Aspekte**

Wesentliches Merkmal	Leistung
Widerstand gegen physikalische, chemische und biologische Einflüsse	Widerstand ist ausreichend für den vorgesehenen Verwendungszweck bei angemessener Nutzung und Wartung
Oberflächenbehandlungen und Oberflächenbeläge	Treppenteile aus Massivholz können allseitig mit Lack beschichtet oder geölt sein

**4 Angewandtes System zur Bewertung und Überprüfung der Leistungsbeständigkeit mit der Angabe der Rechtsgrundlage**

Gemäß Entscheidung der Kommission vom 03. Februar 1999 (99/89/EG) (ABI L 029 vom 25.01.1999 S. 34-37) gilt das System zur Bewertung und Überprüfung der Leistungsbeständigkeit (AVCP) (siehe Anhang V in Verbindung mit Artikel 65 Absatz 2 der Verordnung (EU) Nr. 305/2011) entsprechend der folgenden Tabelle.

Produkt	Verwendungszweck	Stufe oder Klasse	System
Fertigteiltreppen	Für Wohngebäude und andere Gebäude	-	2+

Zusätzlich gilt gemäß Entscheidung 2001/596/EG der Kommission vom 08. Januar 2001 (ABI L 209 vom 02.08.2001 s. 33-42) das System zur Bewertung und Überprüfung der Leistungsbeständigkeit (AVCP) (siehe Anhang V in Verbindung mit Artikel 65 Absatz 2 der Verordnung (EU) Nr. 305/2011) entsprechend der folgenden Tabelle.

Produkt	Verwendungszweck	Stufe oder Klasse	System
Fertigteiltreppen	Für Anwendungen mit Anforderungen an das Brandverhalten	Entsprechend Anhang A3, Tabelle 1	4

**5 Für die Durchführung des Systems zur Bewertung und Überprüfung der Leistungsbeständigkeit erforderliche technische Einzelheiten gemäß anwendbarem Europäischen Bewertungsdokument**

Technische Einzelheiten, die für die Durchführung des Systems zur Bewertung und Überprüfung der Leistungsbeständigkeit notwendig sind, sind im Prüfplan angegeben, der beim Deutschen Institut für Bautechnik hinterlegt ist.

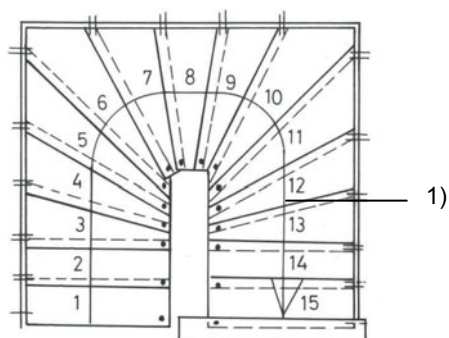
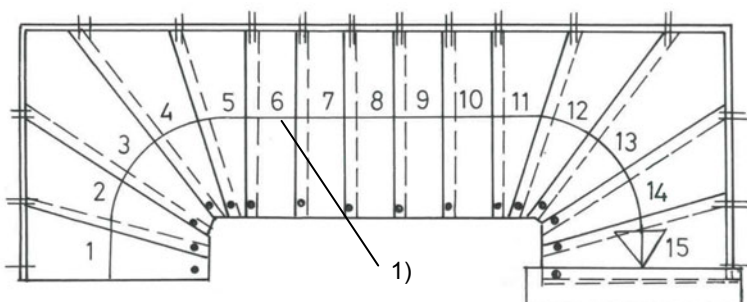
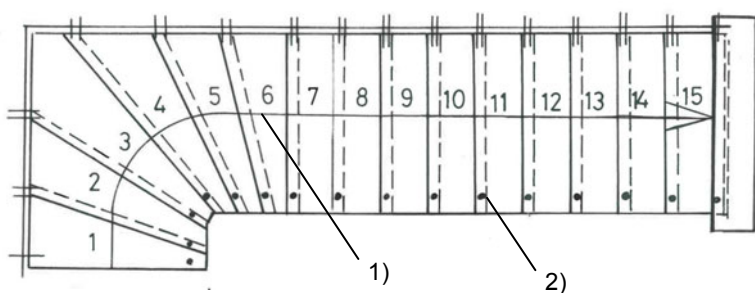
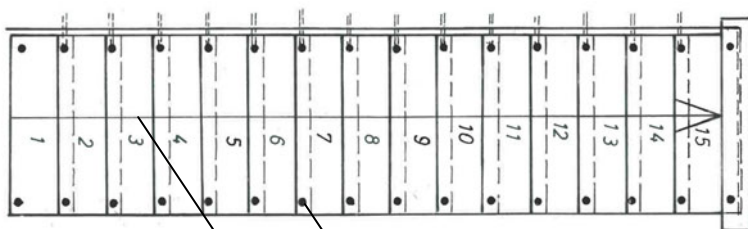
Ausgestellt in Berlin am 22. Juli 2014 vom Deutschen Institut für Bautechnik

Uwe Bender  
Abteilungsleiter

Beglaubigt

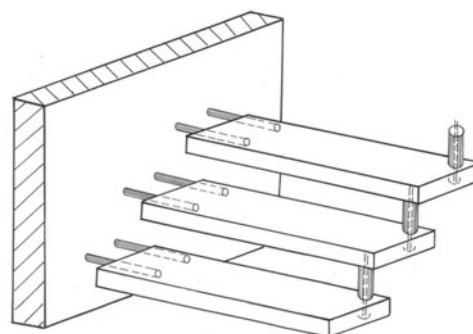
### Grundrisstypen

- 1) Lauflinie beispielhaft dargestellt, Lage innerhalb des Gehbereiches frei wählbar, Gehbereich beträgt 20 % der nutzbaren Treppenlaufbreite im Mittelbereich der Treppe
- 2) zusätzliche Unterstützung entsprechend Anhang A3 und technischer Dokumentation

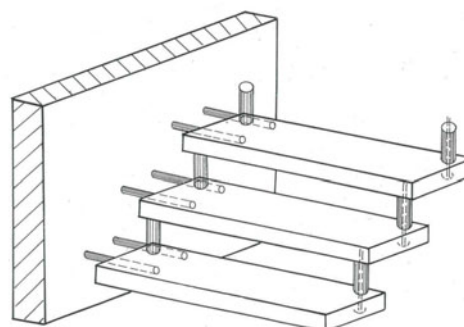


### Konstruktionstypen

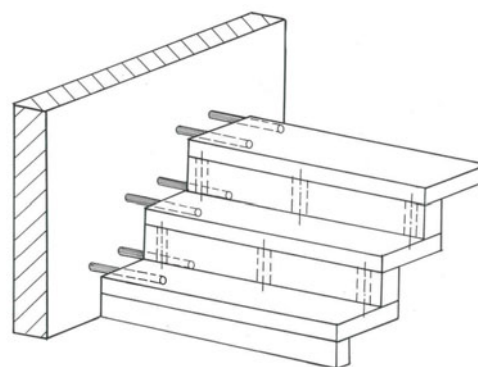
WE1-Treppe



WE2-Treppe



Treppe in Faltwerkoptik

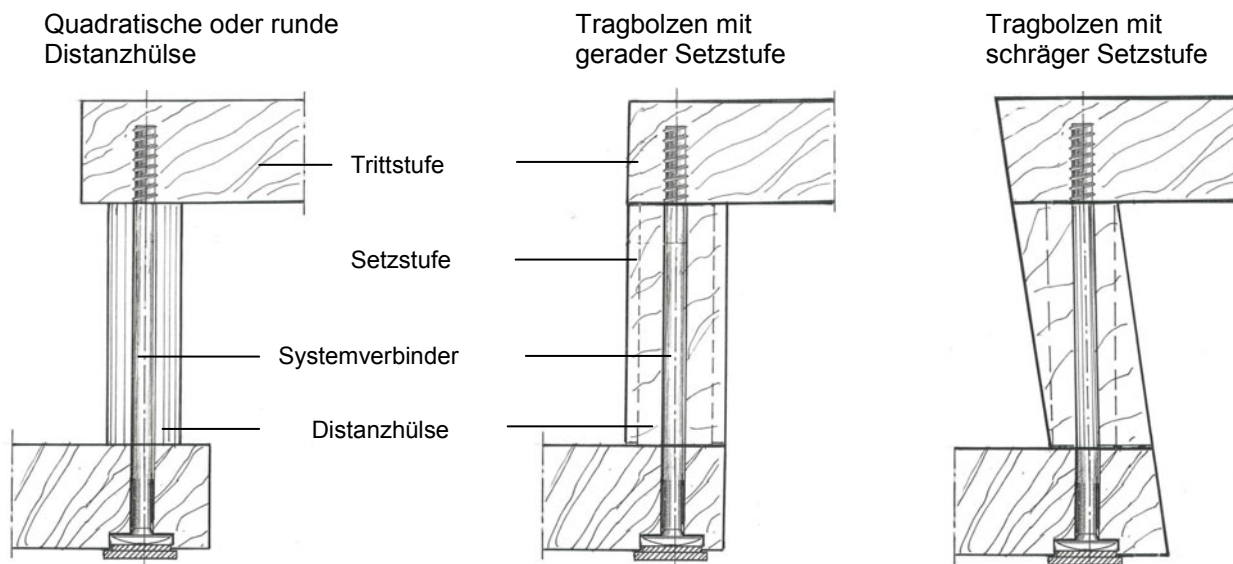


### WE1- und WE2-Treppe System H + I

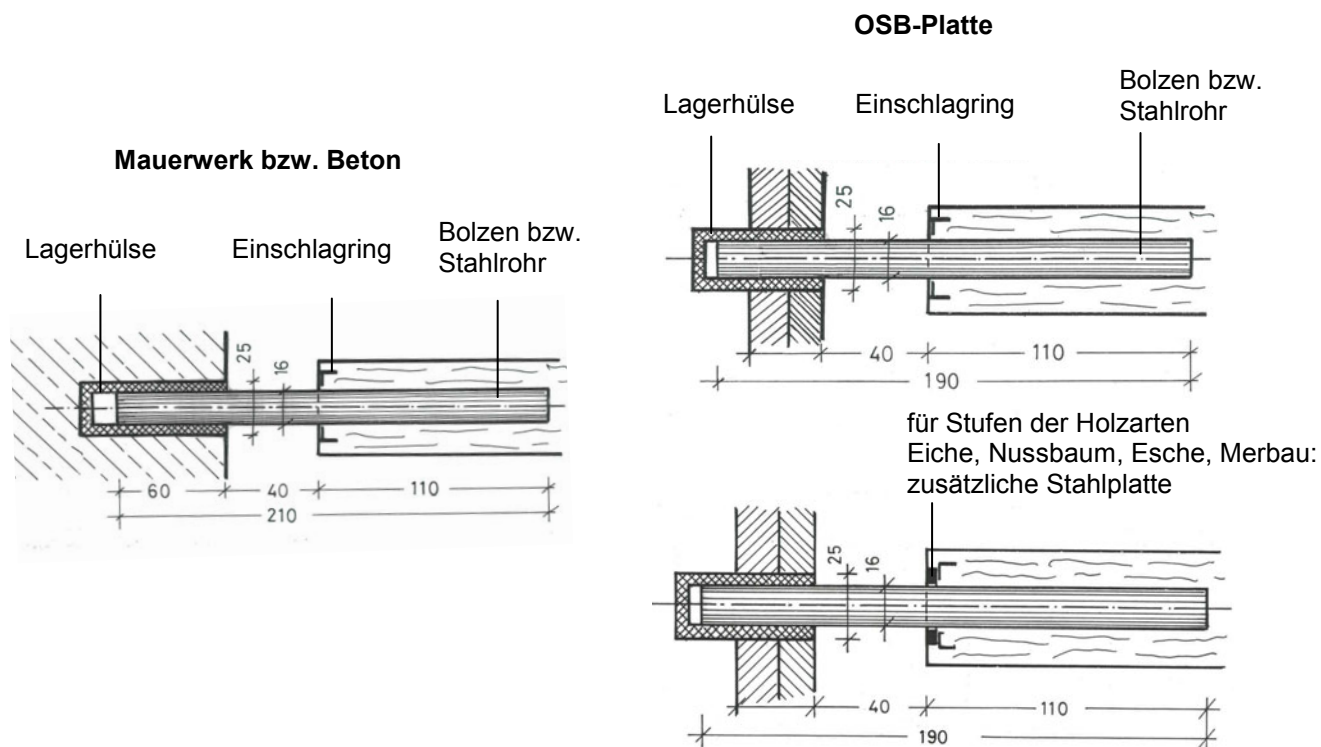
Produkt und Verwendungszweck

### Anhang A1

### Tragbolzen (mögliche Varianten)



### Wandanker (mögliche Varianten)



WE1- und WE2-Treppe System H + I

Tragbolzen und Wandanker

Anhang A2



**Tabelle 1: Mindestmaße wesentlicher Treppenteile und Brandverhalten**

Treppenteil	Material <sup>1)</sup>	Maß		Wert	Brandverhalten
Tritt- und Setzstufe	Massivholz <sup>2)</sup>	Dicke	[mm]	54 <sup>4)</sup>	D-s2, d0 (2003/593/EC) <sup>3)</sup>
Tragbolzen / Systemverbinder	Stahl	Durchmesser	[mm]	10	A1 (96/603/EC) <sup>3)</sup>
Tragbolzen Distanzhülse	Massivholz <sup>2)</sup>	Durchmesser	[mm]	45 oder 50	D-s2, d0 (2003/593/EC) <sup>3)</sup>
		Querschnitt a x b	[mm]	50 x 50	
Wandanker	Rundstahl oder Stahlrohr	Durchmesser	[mm]	16	A1 (96/603/EC) <sup>3)</sup>
		Durchmesser x Wandstärke	[mm]	16 x 2,0	
		Einbindetiefe Wand	[mm]	60 (32) <sup>5)</sup>	
		Einbindetiefe Stufe	[mm]	110	
Lagerhülse (Wandanker)	Kunststoff	Durchmesser	[mm]	25	nicht relevant

- 1) Materialkennwerte entsprechend technischer Dokumentation  
 2) nur Laubhölzer der folgenden Holzarten: Buche, Eiche, Ahorn, Akazie, Nussbaum, Esche, Merbau  
 3) entsprechend den Entscheidungen der Europäischen Kommission  
 4) Stufendicken für Grundrisstyp G und V abhängig von der Zwischenunterstützung (siehe Tabelle 2 und 3)  
 5) Klammerwert für OSB-Wand

**Tabelle 2: Mindestmaße für Stufendicken für geradläufige Treppen**

Mindest- Stufendicke	Anzahl Steigungen ohne Unterstützung <sup>1)</sup>				Treppe in Faltwerkoptik
	WE1-Treppe mit Distanzhülse		WE2-Treppe mit Distanzhülse		
	Ø 50 mm	50 x 50 mm	Ø 50 mm	50 x 50 mm	
58 mm	7	9	10	11	11
62 mm	8	9	11	12	13
68 mm	8	9	13	14	16
72 mm	-	-	-	16	16
74 mm	-	-	16	16	16

- 1) für Treppen mit 16 Steigungen, Unterstützung bei Treppen mit weniger Steigungen entsprechend technischer Dokumentation

**Tabelle 3: Mindestmaße für Stufendicken für viertelgewendelte Treppen**

Mindest- Stufendicke	Anzahl Steigungen ohne Unterstützung <sup>1)</sup>					
	WE1-Treppe mit Distanzhülse			WE2-Treppe mit Distanzhülse		
	Ø 45 mm	Ø 50 mm	50 x 50 mm	Ø 45 mm	Ø 50 mm	50 x 50 mm
54 mm	-	-	-	-	14	16
58 mm	12	13	13	-	14	16
62 mm	-	-	13	-	16	16
66 mm	-	-	-	16	16	16
72 mm	-	-	14	16	16	16

- 1) für Treppen mit 16 Steigungen, Unterstützung bei Treppen mit weniger Steigungen entsprechend technischer Dokumentation

**WE1- und WE2-Treppe System H + I**

Mindestmaße wesentlicher Treppenteile  
und Brandverhalten

**Anhang A3**



## Spezifizierung des Verwendungszwecks (Teil 1)

### Verwendungszweck:

- Europäische Technische Bewertung gilt für ein Konstruktionssystem.
- Für den speziellen Anwendungsfall wird der entsprechende Treppentyp im Rahmen der in der Europäischen Technischen Bewertung definierten Werte hergestellt.
- Werte in der ETA gelten für alle Treppentypen, die tatsächlichen Maße ergeben sich entsprechend dem jeweiligen Anwendungsfall.

### Beanspruchung der Treppe:

- Statische und quasi-statische Lasten

### Anwendungsbedingungen:

- Innenliegende Treppe
- Lufttemperatur zwischen +5 °C und +30 °C
- Relative Luftfeuchtigkeit zwischen 30% und 70%
- Je nach den individuellen Erfordernissen kann eine Umwehrgang bzw. ein Handlauf optional an der Treppe angebracht werden. Bedingungen für mögliche Umwehrgang/Handlauf:

Eigengewicht  $\leq 0,15$  kN/m

Höhe  $\leq 1,00$  m

Abstand der Geländerstäbe  $\leq 0,85$  m

### Bemessung:

- Planung der Treppe entsprechend der Anhänge und der technischen Dokumentation dieser Europäischen Technischen Bewertung
- Anschluss der Treppe an das Bauwerk entsprechend der Anhänge und der technischen Dokumentation dieser Europäischen Technischen Bewertung
- Nachweis über Weiterleitung der Lasten im Bauwerk durch den für das Bauwerk verantwortlichen Tragwerksplaner
- Nachweis Grenzzustand der Tragfähigkeit der Treppe:

$$q_k \cdot \gamma_Q \leq q_{RK} / \gamma_M$$

$$Q_k \cdot \gamma_Q \leq Q_{RK} / \gamma_M$$

$$h_k \cdot \gamma_Q \cdot \psi_0 \leq h_{RK} / \gamma_M$$

mit

$q_{RK}, Q_{RK}, h_{RK}$ : charakteristischer Wert des Widerstandes; siehe Tabelle 5

$\gamma_M$ : Material-Teilsicherheitsbeiwert; siehe Tabelle 5

$q_k, Q_k, h_k$ : charakteristischer Wert der Einwirkung entsprechend EN 1991-1-1:2010-12

$\gamma_Q = 1,5$ : empfohlener Teilsicherheitsbeiwert, falls keine anderen nationalen Regelungen bestehen

$\psi_0 = 0,7$ : empfohlener Kombinationsbeiwert, falls keine anderen nationalen Regelungen bestehen

- Maximaler charakteristischer Wert der Nutzlasten bei Berücksichtigung der oben genannten Beiwerte; siehe Tabelle 7

**WE1- und WE2-Treppe System H + I**

Spezifizierung des Verwendungszwecks (Teil 1)

**Anhang B1**

## Spezifizierung des Verwendungszwecks (Teil 2)

### Einbau:

- Einbau durch vom Zulassungsinhaber geschultes und autorisiertes Personal anhand der technischen Dokumentation dieser Europäischen Technischen Bewertung
- Einbau nur so, wie in der technischen Dokumentation dieser Europäischen Technischen Bewertung beschrieben
- Einbau der Holzteile nur, wenn der Feuchtegehalt der Holzteile  $8 \pm 2$  % beträgt
- ausreichende Abstützung der Treppe während des Einbaus
- Einbau der Treppenteile ohne Zwängungen
- Einbau von Treppenteilen ohne wesentliche Fehler und Risse
- Auswechseln von Treppenteilen, die beim Einbau anreißen
- Sicherung der Schraubverbindungen gegen Lösen durch Erschütterungen

### Vorgaben für den Hersteller:

- Unterrichtung aller Beteiligten über die Bestimmungen nach den Abschnitten 1 und 2, (einschließlich der Anhänge, auf die verwiesen wird, sowie über die nicht vertraulichen, hinterlegten Teile der technischen Dokumentation dieser Europäischen Technischen Bewertung zu unterrichten)
- Verpackung der Treppenteile aus Holz so, dass die Holzfeuchte während des Transports und der Lagerung  $8 \pm 2$  % beträgt
- Gebrauchsanweisung mit Hinweisen zur Verwendung, Wartung und Instandsetzung der Treppe, einschließlich dem Hinweis zur Vermeidung der Durchfeuchtung der Treppenteile aus Holz und dem Hinweis zum Nachspannen der Verschraubungen der Tragbolzen und der Verbindungen nach Anhang A2 nach der ersten Heizperiode

**WE1- und WE2-Treppe System H + I**

Spezifizierung des Verwendungszwecks (Teil 2)

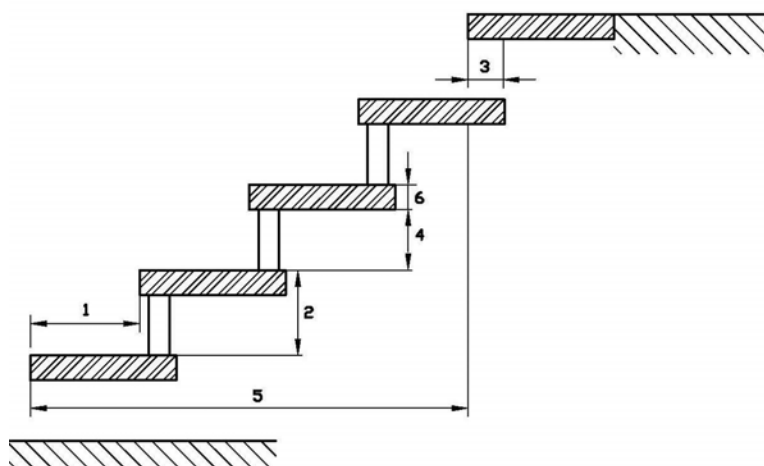
**Anhang B2**

**Tabelle 4: Geometrie**

Bezeichnung			Maß	
			minimal	maximal
Auftritt	Stufe in Lauflinie <sup>1)</sup>	[mm]	210	370 <sup>2)</sup>
	gewendelte Stufen	[mm]	60 <sup>2) 3)</sup>	540 <sup>2) 4)</sup>
Steigung der Treppe <sup>1)</sup>		[mm]	140 <sup>2)</sup>	210
Neigungswinkel der Lauflinie <sup>1)</sup>		[°]	21	45
Unterschneidung der Stufen	Wandseite	[mm]	30 <sup>6)</sup>	- <sup>5)</sup>
	wandfreie Seite	[mm]	70 <sup>6)</sup>	- <sup>5)</sup>
Anzahl der Steigungen		[-]	3	16
Öffnungen	lichter Wandabstand	[mm]	- <sup>5)</sup>	50
	lichter Stufenabstand	[mm]	- <sup>5)</sup>	156
nutzbare Treppenlaufbreite		[mm]	500	1000
Mindest-Treppendurchgangshöhe		[mm]	- <sup>5)</sup>	
Treppenlauflänge		[mm]	- <sup>5)</sup>	4050
Stufendicke		[mm]	54	- <sup>5)</sup>

- 1) Wert innerhalb eines Treppenlaufs konstant  
 2) Zwischen dem genannten Nennwerte und dem Istwert ist eine Toleranz von  $\pm 5$  mm möglich  
 3) Innenseite von gewendelten Stufen  
 4) Außenseite von gewendelten Stufen  
 5) nicht relevant  
 6) mit Setzstufe Unterschneidung 20 mm

- 1 **Auftritt**  
 2 **Steigung**  
 3 **Unterschneidung**  
 4 **lichter Stufenabstand**  
 5 **Treppenlauflänge**  
 6 **Stufendicke**



**WE1- und WE2-Treppe System H + I**

Geometrie der Treppe

**Anhang C1**

**Tabelle 5: Tragfähigkeit – Charakteristische Widerstände**

Bauteil	Belastungsart	Charakteristische Widerstände			$\gamma_M$ <sup>1)</sup>
Treppenlauf	vertikale veränderliche gleichmäßig verteilte Last	$q_{R,k}$	[kN/m <sup>2</sup> ]	6,75	1,5
Stufe	vertikale veränderliche Einzellast	$Q_{R,k}$	[kN]	4,5	
Umwehrung	horizontal veränderliche gleichmäßig verteilte Last auf Umwehrung	$h_{R,k}$	[kN/m]	0,8	

<sup>1)</sup> empfohlene Teilsicherheitsbeiwerte, falls keine anderen nationale Regelungen bestehen

**Tabelle 6: Durchbiegung unter Gebrauchslast**

Durchbiegung des Treppenlaufs unter gleichmäßig verteilte Last			
Gleichmäßig verteilte Last	$q_k$	[kN/m <sup>2</sup> ]	3,0
Länge der Mittellinie des Treppenlaufs	L	[mm]	4050 <sup>1)</sup>
Durchbiegung bezogen auf die Länge der Mittellinie des Treppenlaufs	w	[-]	≤ L/200
Durchbiegung der Stufe unter Einzellast			
Einzellast	$Q_k$	[kN]	2,0
Nutzbare Treppenlaufbreite	L	[mm]	1000
Durchbiegung bezogen auf die nutzbare Treppenlaufbreite	w	[-]	≤ L/200

<sup>1)</sup> bei zusätzlicher Unterstützung gemäß Anhang A3, L = Referenzlänge = Abstand zwischen Unterstützungen

**Tabelle 7: Nutzlasten**

Belastungsart	Nutzlast		
vertikale veränderliche gleichmäßig verteilte Last	q	[kN/m <sup>2</sup> ]	3,0
vertikale veränderliche Einzellast	$Q_k$	[kN]	2,0
horizontale veränderliche gleichmäßig verteilte Last auf Umwehrung	$h_k$	[kN/m]	0,5

**WE1- und WE2-Trepe System H + I**

Tragfähigkeit – charakteristische Widerstände,  
Durchbiegung unter Gebrauchslast,  
Nutzlasten

**Anhang C2**