

Zulassungsstelle für Bauprodukte und Bauarten

Bautechnisches Prüfamt

Eine vom Bund und den Ländern
gemeinsam getragene Anstalt des öffentlichen Rechts



Europäische Technische Bewertung

ETA-14/0071
vom 17. Juni 2014

Allgemeiner Teil

Technische Bewertungsstelle, die die Europäische Technische Bewertung ausstellt

Deutsches Institut für Bautechnik

Handelsname des Bauprodukts

Wangentreppe System Schön

Produktfamilie,
zu der das Bauprodukt gehört

Fertigteiltreppe mit Wangen und Trittstufen aus
Massivholz zur Verwendung als innen liegende Treppe in
Gebäuden

Hersteller

Joachim und Michael Schön GbR
Wesbachring 17
56479 Seck
DEUTSCHLAND

Herstellungsbetrieb

Herstellwerk 1 - 50

Diese Europäische Technische Bewertung enthält

13 Seiten, davon 8 Anhänge, die fester Bestandteil dieser Bewertung sind.

Diese Europäische Technische Bewertung wird gemäß der Verordnung (EU) Nr. 305/2011 auf der Grundlage von

Leitlinie für die europäisch technische Zulassung für "Vorgefertigte Treppenbausätze" ETAG 008 Teil 1: "Vorgefertigte Treppenbausätze im Allgemeinen mit Ausnahme von erschwerenden klimatischen Beanspruchungen", verwendet als Europäisches Bewertungsdokument (EAD) gemäß Artikel 66 Absatz 3 der Verordnung (EU) Nr. 305/2011, ausgestellt.

Die Europäische Technische Bewertung wird von der Technischen Bewertungsstelle in ihrer Amtssprache ausgestellt. Übersetzungen dieser Europäischen Technischen Bewertung in andere Sprachen müssen dem Original vollständig entsprechen und müssen als solche gekennzeichnet sein.

Diese Europäische Technische Bewertung darf, auch bei elektronischer Übermittlung, nur vollständig und ungekürzt wiedergegeben werden. Nur mit schriftlicher Zustimmung der ausstellenden Technischen Bewertungsstelle kann eine teilweise Wiedergabe erfolgen. Jede teilweise Wiedergabe ist als solche zu kennzeichnen.

Die ausstellende Technische Bewertungsstelle kann diese Europäische Technische Bewertung widerrufen, insbesondere nach Unterrichtung durch die Kommission gemäß Artikel 25 Absatz 3 der Verordnung (EU) Nr. 305/2011.

Besonderer Teil

1 Technische Beschreibung des Produkts

Die Wangentreppe System Schön ist eine Fertigteiltreppe, die aus Trittstufen, Wangen und Systemverbindern besteht. Die Trittstufen sind an beiden Seiten durch Systemverbinder mit den Wangen verbunden. Die Trittstufen und die Wangen bestehen aus Massivholz und die Systemverbinder bestehen aus Stahl.

Die Produktbeschreibung ist in Anhang A angegeben.

2 Spezifizierung des Verwendungszwecks gemäß anwendbarem Europäischen Bewertungsdokument

Von den Leistungen in Abschnitt 3 kann nur ausgegangen werden, wenn die Treppe entsprechend den Angaben und Bedingungen nach Anhang B verwendet wird.

Die Prüf- und Bewertungsmethoden, die dieser ETA zu Grunde liegen, führen zur Annahme einer Nutzungsdauer der Treppe von mindestens 50 Jahren. Die Angabe der Nutzungsdauer kann nicht als Garantie des Herstellers verstanden werden, sondern ist lediglich ein Hilfsmittel zur Auswahl des richtigen Produkts in Bezug auf die angenommene wirtschaftlich angemessene Nutzungsdauer des Bauwerks.

3 Leistung des Produkts und Angaben der Methoden ihrer Bewertung

3.1 Mechanische Festigkeit und Standsicherheit (BWR 1)

Wesentliches Merkmal	Leistung
Tragfähigkeit	Siehe Anhang C2
Last-Verschiebungsverhalten	Siehe Anhang C2
Schwingungsverhalten	Eigenfrequenz $f_1 \geq 5$ Hz (einschließlich Einzelmasse von 100 kg) Durchbiegung unter einer Einzellast von $F = 1\text{kN}$: $w \leq 5$ mm
Vermeidung von progressiven Einsturz	Versagen einzelner Teile der Treppe führt nicht zum progressiven Einsturz der gesamten Treppe
Resttragfähigkeit	Lokales Materialversagen führt nicht zum plötzlichen Gesamtverlust der Tragfähigkeit der Treppe
Langzeitverhalten	Tragfähigkeit ist bei angemessener Nutzung und Wartung der Treppe über die angegebene Nutzungsdauer sichergestellt
Widerstand gegen Erdbeben	Keine Leistung festgestellt (KLF)
Widerstand der Befestigungen	Siehe technische Dokumentation dieser Europäischen Technischen Bewertung

3.2 Brandschutz (BWR 2)

Wesentliches Merkmal	Leistung
Brandverhalten	Siehe Anhang A4
Feuerwiderstand	Keine Leistung festgestellt (KLF)

3.3 Hygiene, Gesundheit und Umweltschutz (BWR 3)

Bezüglich gefährlicher Stoffe können die Produkte im Geltungsbereich dieser Europäischen Technischen Bewertung weiteren Anforderungen unterliegen (z. B. umgesetzte europäische Gesetzgebung und nationale Rechts- und Verwaltungsvorschriften). Um die Bestimmungen der Verordnung (EU) Nr. 305/2011 zu erfüllen, müssen ggf. diese Anforderungen ebenfalls eingehalten werden.

3.4 Sicherheit bei der Nutzung (BWR 4)

Wesentliches Merkmal	Leistung
Geometrie	Siehe Anhang C1
Rutschgefahr	Keine Leistung festgestellt (KLF)
Ausstattung der Treppe für die sichere Nutzung	Keine Leistung festgestellt (KLF)
Sicherer Bruch von Treppenteilen	Kein Spröbruch von Treppenteilen
Stoßfestigkeit	Keine Leistung festgestellt (KLF)

3.5 Schallschutz (BWR 5)

Nicht zutreffend.

3.6 Energieeinsparung und Wärmeschutz (BWR 6)

Nicht zutreffend.

3.7 Nachhaltige Nutzung der natürlichen Ressourcen (BWR 7)

Die nachhaltige Nutzung der natürlichen Ressourcen wurde nicht untersucht.

3.8 Allgemeine Aspekte

Wesentliches Merkmal	Leistung
Widerstand gegen physikalische, chemische und biologische Einflüsse	Widerstand ist ausreichend für den vorgesehenen Verwendungszweck bei angemessener Nutzung und Wartung
Oberflächenbehandlungen und Oberflächenbeläge	Treppenteile aus Massivholz können allseitig mit Lack beschichtet oder geölt sein

4 Angewandtes System zur Bewertung und Überprüfung der Leistungsbeständigkeit mit der Angabe der Rechtsgrundlage

Gemäß Entscheidung 99/89/EG der Kommission vom 03. Februar 1999 (ABI L 029 vom 25.01.1999 s. 34-37) gilt das System zur Bewertung und Überprüfung der Leistungsbeständigkeit (AVCP) (siehe Anhang V in Verbindung mit Artikel 65 Absatz 2 der Verordnung (EU) Nr. 305/2011) entsprechend der folgenden Tabelle.

Produkt	Verwendungszweck	Stufe oder Klasse	System
Fertigteiltreppen	Für Wohngebäude und andere Gebäude	-	2+

Zusätzlich gilt gemäß Entscheidung 2001/596/EG der Kommission vom 08. Januar 2001 (ABl L 209 vom 02.08.2001 s. 33-42) das System zur Bewertung und Überprüfung der Leistungsbeständigkeit (AVCP) (siehe Anhang V in Verbindung mit Artikel 65 Absatz 2 der Verordnung (EU) Nr. 305/2011) entsprechend der folgenden Tabelle.

Produkt	Verwendungszweck	Stufe oder Klasse	System
Fertigteiltreppen	Für Anwendungen mit Anforderungen an das Brandverhalten	Entsprechend Anhang A4, Tabelle 1	4

5 Für die Durchführung des Systems zur Bewertung und Überprüfung der Leistungsbeständigkeit erforderliche technische Einzelheiten gemäß anwendbarem Europäischen Bewertungsdokument

Technische Einzelheiten, die für die Durchführung des Systems zur Bewertung und Überprüfung der Leistungsbeständigkeit notwendig sind, sind im Prüfplan angegeben, der beim Deutschen Institut für Bautechnik hinterlegt ist.

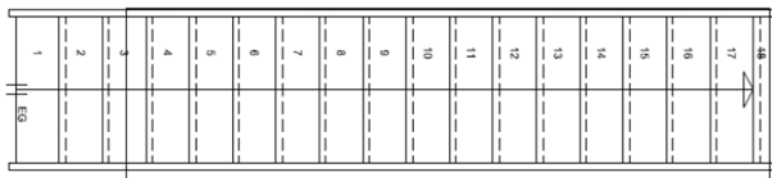
Ausgestellt in Berlin am 17. Juni 2014 vom Deutschen Institut für Bautechnik

Dr. Karsten Kathage
Vizepräsident

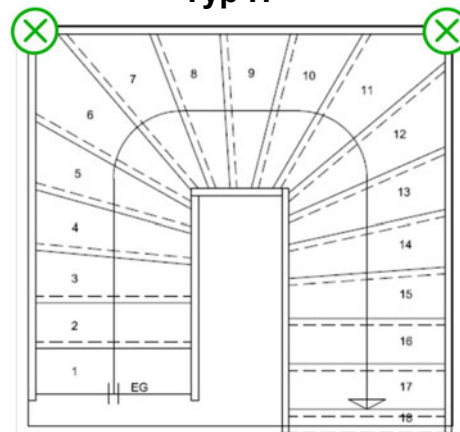
Beglaubigt

Grundrisstypen

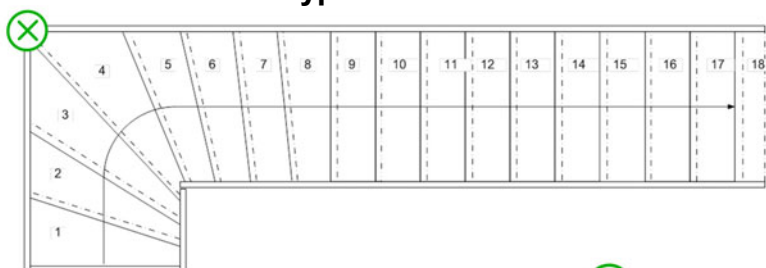
Typ G



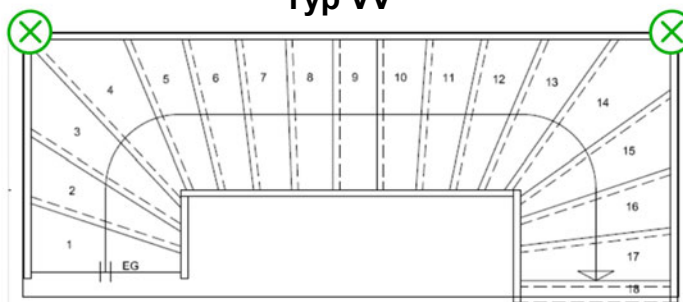
Typ H



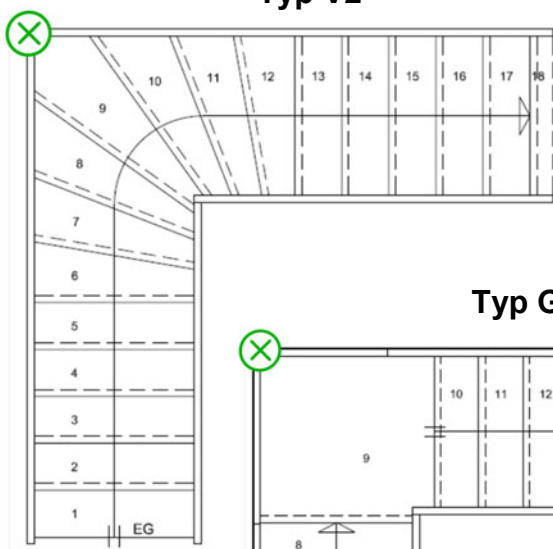
Typ V1



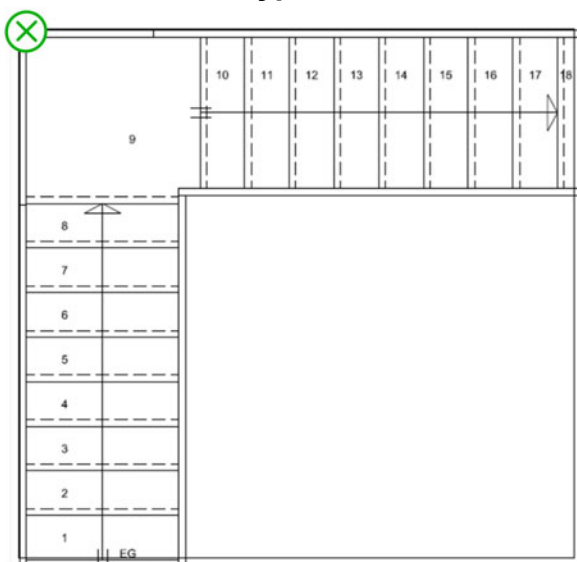
Typ VV



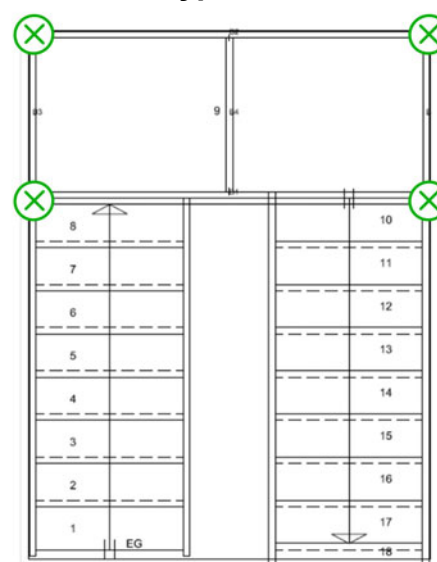
Typ V2



Typ GPoV



Typ GPoH



⊗ Zusätzliche
Auflager für
Vertikallasten

horizontale
Wandanbindung
entsprechend
technischer
Dokumentation

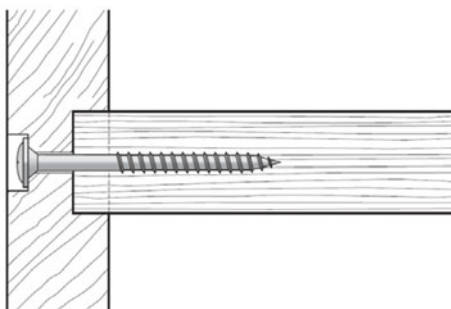
Wangentreppe System Schön

Produkt und Verwendungszweck

Anhang A1

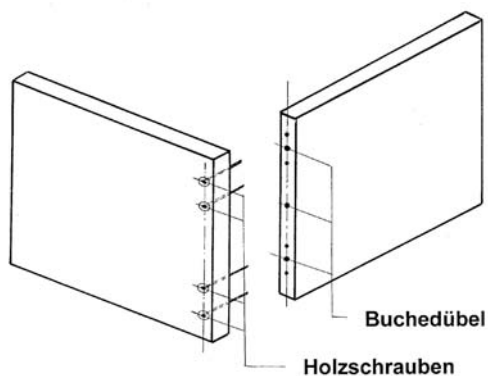
Verbindung Wange-Stufe

Wandseite: 2 Schrauben
Freiseite: 1 Schraube

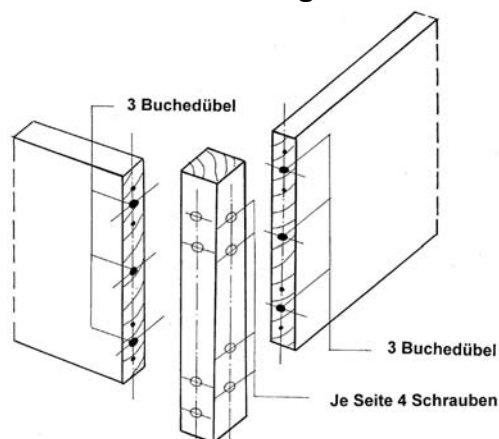


Eckverbindung Wangen

Wandwange

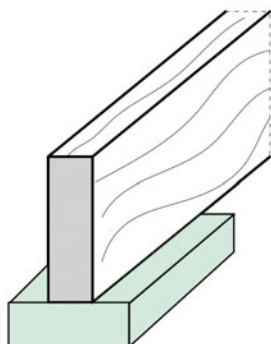


Freiwange

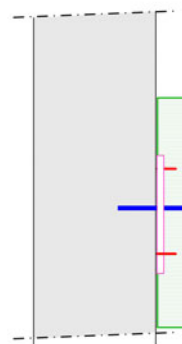


Zwischenaufleger

Eckauflager / Podestaufleger im Mauerwerk



Eckauflager / Podestaufleger in Stahlbetonwänden



weitere Details entsprechend technischer Dokumentation

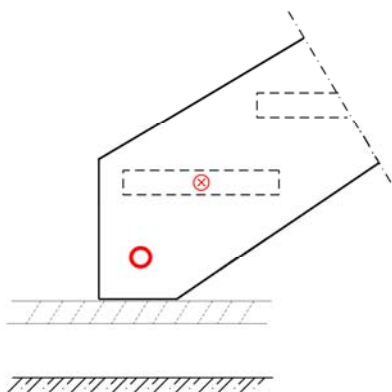
Wangentreppe System Schön

Verbindungen Wange-Stufe,
Eckverbindung Wangen, Zwischenaufleger

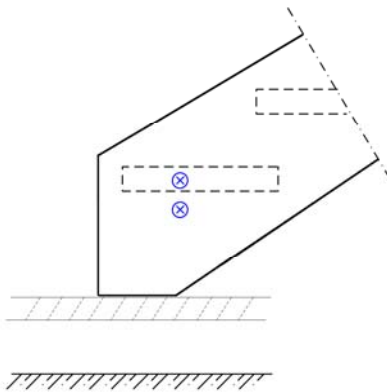
Anhang A2

Antrittsbefestigung

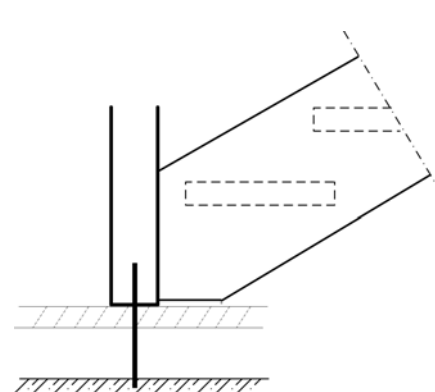
Wandwange



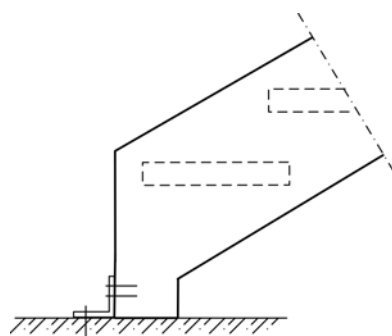
Wandwange



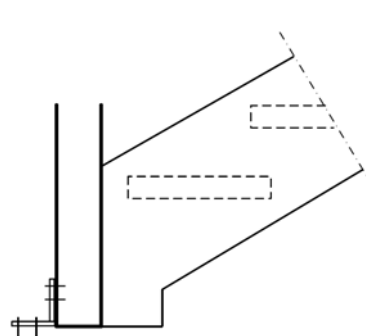
Freiwange



Wandwange und Freiwange

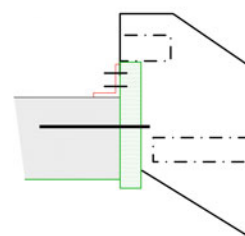
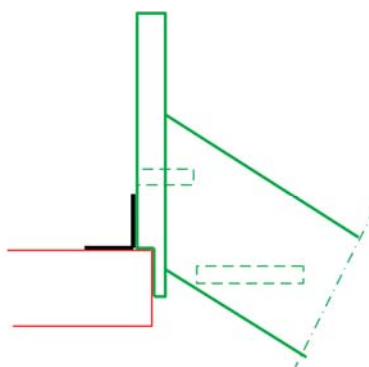
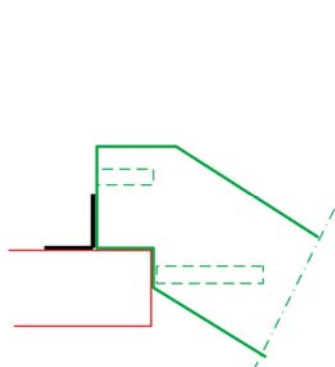


1 x FAZ II bei Betondecke



2 x Spax bei Holzdecke

Austrittsbefestigung



weitere Details entsprechend technischer Dokumentation

Wagentreppe System Schön

Antrittsbefestigung und Austrittsbefestigung,

Anhang A3

Tabelle 1: Mindestmaße wesentlicher Treppenteile und Brandverhalten

Treppenteil	Material ¹⁾	Maß		Wert	Brandverhalten ³⁾
Trittstufe	Massivholz ²⁾	Dicke	[mm]	41	D-s2, d0 (2003/593/EC)
Wange	Massivholz ²⁾	Breite x Höhe	[mm]	41 x 290	D-s2, d0 (2003/593/EC)
Pfosten	Massivholz ²⁾	Breite x Höhe	[mm]	80 x 80	D-s2, d0 (2003/593/EC)
Winkel	Stahl			- ⁴⁾	A1 (96/603/EC)
Systemverbinder	Stahl			- ⁴⁾	A1 (96/603/EC)

¹⁾ Materialkennwerte entsprechend technischer Dokumentation

²⁾ nur Hölzer folgender Holzarten: Buche, Eiche

³⁾ entsprechend der Entscheidungen der Europäischen Kommission

⁴⁾ entsprechend technischer Dokumentation

Wangentreppe System Schön

Mindestmaße wesentlicher Treppenbauteile und Brandverhalten

Anhang A4

Spezifizierung des Verwendungszwecks (Teil 1)

Verwendungszweck:

- Europäische Technische Bewertung gilt für ein Konstruktionssystem.
- Für den speziellen Anwendungsfall wird der entsprechende Treppentyp im Rahmen der in der Europäischen Technischen Bewertung definierten Werte hergestellt.
- Werte in der ETA gelten für alle Treppentypen, die tatsächlichen Maße ergeben sich entsprechend dem jeweiligen Anwendungsfall.

Beanspruchung der Treppe:

- Statische und quasi-statische Lasten

Anwendungsbedingungen:

- Innenliegende Treppe
- Lufttemperatur zwischen +5 °C und +30 °C
- Relative Luftfeuchtigkeit zwischen 30% und 70%
- Je nach den individuellen Erfordernissen kann eine Umwehrgang bzw. ein Handlauf optional an der Treppe angebracht werden. Bedingungen für mögliche Umwehrgang/Handlauf:

Eigengewicht $\leq 0,15$ kN/m

Höhe $\leq 1,00$ m

Abstand der Geländerstäbe $\leq 0,27$ m

Bemessung:

- Planung der Treppe entsprechend der Anhänge und der technischen Dokumentation dieser Europäischen Technischen Bewertung
- Anschluss der Treppe an das Bauwerk entsprechend der Anhänge und der technischen Dokumentation dieser Europäischen Technischen Bewertung
- Nachweis über Weiterleitung der Lasten im Bauwerk durch den für das Bauwerk verantwortlichen Tragwerksplaner
- Nachweis Grenzzustand der Tragfähigkeit der Treppe:

$$q_k \cdot \gamma_Q \leq q_{RK} / \gamma_M$$

$$Q_k \cdot \gamma_Q \leq Q_{RK} / \gamma_M$$

$$h_k \cdot \gamma_Q \cdot \psi_0 \leq h_{RK} / \gamma_M$$

mit

q_{RK}, Q_{RK}, h_{RK} : charakteristischer Wert des Widerstandes; siehe Tabelle 3

γ_M : empfohlener Material-Teilsicherheitsbeiwert; siehe Tabelle 3

q_k, Q_k, h_k : charakteristischer Wert der Einwirkung entsprechend EN 1991-1-1:2010-12

$\gamma_Q = 1,5$: empfohlener Teilsicherheitsbeiwert, falls keine anderen nationalen Regelungen bestehen

$\psi_0 = 0,7$: empfohlener Kombinationsbeiwert, falls keine anderen nationalen Regelungen bestehen

- Maximaler charakteristischer Wert der Nutzlasten bei Berücksichtigung der oben genannten Beiwerte; siehe Tabelle 5

Wangentreppe System Schön

Spezifizierung des Verwendungszwecks (Teil 1)

Anhang B1

Spezifizierung des Verwendungszwecks (Teil 2)

Einbau:

- Einbau durch vom Zulassungsinhaber geschultes und autorisiertes Personal anhand der technischen Dokumentation dieser Europäischen Technischen Bewertung
- Einbau nur so, wie in der technischen Dokumentation dieser Europäischen Technischen Bewertung beschrieben
- Einbau der Holzteile nur, wenn der Feuchtegehalt der Holzteile 8 ± 2 % beträgt
- ausreichende Abstützung der Treppe während des Einbaus
- Einbau der Treppenteile ohne Zwängungen
- Einbau von Treppenteilen ohne wesentliche Fehler und Risse
- Auswechseln von Treppenteilen, die beim Einbau anreißen
- Sicherung der Schraubverbindungen gegen Lösen durch Erschütterungen

Vorgaben für den Hersteller:

- Unterrichtung aller Beteiligten über die Bestimmungen nach den Abschnitten 1 und 2, (einschließlich der Anhänge, auf die verwiesen wird, sowie über die nicht vertraulichen, hinterlegten Teile der technischen Dokumentation dieser Europäischen Technischen Bewertung)
- Verpackung der Treppenteile aus Holz so, dass die Holzfeuchte während des Transports und der Lagerung 8 ± 2 % beträgt
- Gebrauchsanweisung mit Hinweisen zur Verwendung, Wartung und Instandsetzung der Treppe, einschließlich dem Hinweis zur Vermeidung der Durchfeuchtung der Treppenteile aus Holz

Wagentreppe System Schön

Spezifizierung des Verwendungszwecks (Teil 2)

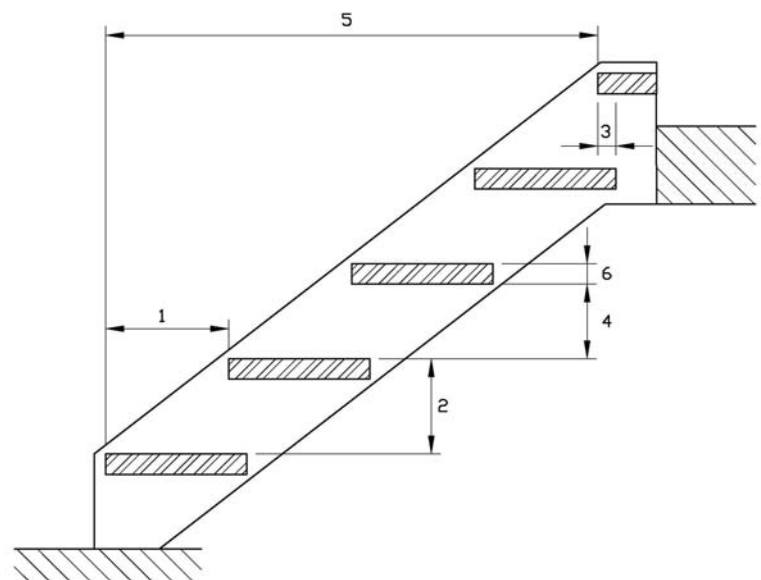
Anhang B2

Tabelle 2: Geometrie

Bezeichnung			Maße	
			minimal	maximal
Auftritt	Stufe in Lauflinie ¹⁾	[mm]	210	370 ²⁾
	gewendelte Stufe	[mm]	85 ^{2) 3)}	520 ^{2) 4)}
Steigung der Treppe ¹⁾		[mm]	140 ²⁾	210
Neigungswinkel der Lauflinie ¹⁾		[°]	21	45
Unterschneidung der Stufen	Wandseite	[mm]	40	- ⁵⁾
	wandfreie Seite	[mm]	40	- ⁵⁾
Anzahl der Steigungen		[-]	3	18
Öffnungen	lichter Wandabstand	[mm]	- ⁵⁾	0
	lichter Stufenabstand	[mm]	- ⁵⁾	169
nutzbare Treppenlaufbreite		[mm]	500	960
minimale Durchgangshöhe		[mm]	- ⁵⁾	
Treppenlauflänge		[mm]	- ⁵⁾	4590 (5300) ⁶⁾
Stufendicke		[mm]	41	- ⁵⁾

- 1) Wert innerhalb eines Treppenlaufs konstant
 2) zwischen dem genannten Nennwert und dem Istwert ist eine Toleranz von ± 5 mm möglich
 3) wandfreie Seite von gewendelten Stufen
 4) Wandseite von gewendelten Stufen
 5) nicht relevant
 6) mit Podesten

- 1 **Auftritt**
 2 **Steigung**
 3 **Unterschneidung**
 4 **lichter Stufenabstand**
 5 **Treppenlauflänge**
 6 **Stufendicke**



Wangentreppe System Schön

Geometrie

Anhang C1

Tabelle 3: Tragfähigkeit – Charakteristische Widerstände

Bauteil	Belastungsart	Charakteristische Widerstände			γ_M
		$q_{R,k}$	[kN/m ²]		
Treppenlauf	vertikale veränderliche gleichmäßig verteilte Last	$q_{R,k}$	[kN/m ²]	6,75	1,5 ¹⁾
	vertikale veränderliche Einzellast	$Q_{R,k}$	[kN]	4,5	
	horizontal veränderliche gleichmäßig verteilte Last auf Umwehrung	$h_{R,k}$	[kN/m]	0,8	
Antritt	vertikale veränderliche gleichmäßig verteilte Last	$q_{R,k}$	[kN/m ²]	5,0	1,1 ²⁾
	vertikale veränderliche Einzellast	$Q_{R,k}$	[kN]	3,3	
	horizontal veränderliche gleichmäßig verteilte Last auf Umwehrung	$h_{R,k}$	[kN/m]	0,6	
Austritt	vertikale veränderliche gleichmäßig verteilte Last	$q_{R,k}$	[kN/m ²]	5,6	1,25 ³⁾
	vertikale veränderliche Einzellast	$Q_{R,k}$	[kN]	3,8	
	horizontal veränderliche gleichmäßig verteilte Last auf Umwehrung	$h_{R,k}$	[kN/m]	0,7	

- 1) empfohlener Teilsicherheitsbeiwert (Holz maßgebend), falls keine anderen nationalen Regelungen bestehen
 2) empfohlener Teilsicherheitsbeiwert (Stahl maßgebend), falls keine anderen nationalen Regelungen bestehen
 3) empfohlener Teilsicherheitsbeiwert (Holzverbindung maßgebend), falls keine anderen nationalen Regelungen bestehen

Tabelle 4: Durchbiegung unter Gebrauchslast

Durchbiegung des Treppenlaufs unter gleichmäßig verteilte Last			
gleichmäßig verteilte Last	q_k	[kN/m ²]	3,0
Länge der Mittellinie des Treppenlaufs	L	[mm]	4590 ¹⁾
Durchbiegung bezogen auf die Länge der Mittellinie des Treppenlaufs	w	[-]	≤ L/200
Durchbiegung der Stufe unter Einzellast			
Einzellast	Q_k	[kN]	2,0
Nutzbare Treppenlaufbreite	L	[mm]	960
Durchbiegung bezogen auf die nutzbare Treppenlaufbreite	w	[-]	≤ L/200

- 1) Typ GPoV: L = 5300 mm
 Typ GPoH: L = 2160 mm

Tabelle 5: Nutzlasten

Belastungsart	Nutzlast		
vertikale veränderliche gleichmäßig verteilte Last	q_k	[kN/m ²]	3,0
vertikale veränderliche Einzellast	Q_k	[kN]	2,0
horizontale veränderliche gleichmäßig verteilte Last auf Umwehrung	h_k	[kN/m]	0,5

Wangentreppe System Schön

Tragfähigkeit – charakteristische Widerstände,
Durchbiegung unter Gebrauchslast,
Nutzlasten

Anhang C2