

## Allgemeine bauaufsichtliche Zulassung

### Zulassungsstelle für Bauprodukte und Bauarten

#### Bautechnisches Prüfamt

Eine vom Bund und den Ländern  
gemeinsam getragene Anstalt des öffentlichen Rechts  
Mitglied der EOTA, der UEAtc und der WFTAO

Datum:

08.10.2014

Geschäftszeichen:

III 29-1.19.15-129/14

#### Zulassungsnummer:

**Z-19.15-1642**

#### Antragsteller:

**Karl Zimmermann**

Miltzstraße 29

51061 Köln

#### Geltungsdauer

vom: **1. November 2014**

bis: **1. November 2019**

#### Zulassungsgegenstand:

**Kabelabschottung "System ZZ-Brandschutzmasse 1K"  
der Feuerwiderstandsklasse S 90 nach DIN 4102-9**

Der oben genannte Zulassungsgegenstand wird hiermit allgemein bauaufsichtlich zugelassen.  
Diese allgemeine bauaufsichtliche Zulassung umfasst neun Seiten und fünf Anlagen.

DIBt

## I ALLGEMEINE BESTIMMUNGEN

- 1 Mit der allgemeinen bauaufsichtlichen Zulassung ist die Verwendbarkeit bzw. Anwendbarkeit des Zulassungsgegenstandes im Sinne der Landesbauordnungen nachgewiesen.
- 2 Sofern in der allgemeinen bauaufsichtlichen Zulassung Anforderungen an die besondere Sachkunde und Erfahrung der mit der Herstellung von Bauprodukten und Bauarten betrauten Personen nach den § 17 Abs. 5 Musterbauordnung entsprechenden Länderregelungen gestellt werden, ist zu beachten, dass diese Sachkunde und Erfahrung auch durch gleichwertige Nachweise anderer Mitgliedstaaten der Europäischen Union belegt werden kann. Dies gilt ggf. auch für im Rahmen des Abkommens über den Europäischen Wirtschaftsraum (EWR) oder anderer bilateraler Abkommen vorgelegte gleichwertige Nachweise.
- 3 Die allgemeine bauaufsichtliche Zulassung ersetzt nicht die für die Durchführung von Bauvorhaben gesetzlich vorgeschriebenen Genehmigungen, Zustimmungen und Bescheinigungen.
- 4 Die allgemeine bauaufsichtliche Zulassung wird unbeschadet der Rechte Dritter, insbesondere privater Schutzrechte, erteilt.
- 5 Hersteller und Vertreiber des Zulassungsgegenstandes haben, unbeschadet weiter gehender Regelungen in den "Besonderen Bestimmungen", dem Verwender bzw. Anwender des Zulassungsgegenstandes Kopien der allgemeinen bauaufsichtlichen Zulassung zur Verfügung zu stellen und darauf hinzuweisen, dass die allgemeine bauaufsichtliche Zulassung an der Verwendungsstelle vorliegen muss. Auf Anforderung sind den beteiligten Behörden Kopien der allgemeinen bauaufsichtlichen Zulassung zur Verfügung zu stellen.
- 6 Die allgemeine bauaufsichtliche Zulassung darf nur vollständig vervielfältigt werden. Eine auszugsweise Veröffentlichung bedarf der Zustimmung des Deutschen Instituts für Bautechnik. Texte und Zeichnungen von Werbeschriften dürfen der allgemeinen bauaufsichtlichen Zulassung nicht widersprechen. Übersetzungen der allgemeinen bauaufsichtlichen Zulassung müssen den Hinweis "Vom Deutschen Institut für Bautechnik nicht geprüfte Übersetzung der deutschen Originalfassung" enthalten.
- 7 Die allgemeine bauaufsichtliche Zulassung wird widerruflich erteilt. Die Bestimmungen der allgemeinen bauaufsichtlichen Zulassung können nachträglich ergänzt und geändert werden, insbesondere, wenn neue technische Erkenntnisse dies erfordern.

## II BESONDERE BESTIMMUNGEN

### 1 Zulassungsgegenstand und Anwendungsbereich

#### 1.1 Zulassungsgegenstand

- 1.1.1 Die allgemeine bauaufsichtliche Zulassung gilt für die Herstellung und Anwendung der Kabelabschottung, "System ZZ-Brandschutzmasse 1K" genannt, als Bauart der Feuerwiderstandsklasse S 90 nach DIN 4102-9<sup>1</sup>. Die Kabelabschottung dient zum Schließen von Öffnungen in inneren Wänden und Decken nach Abschnitt 1.2.1, durch die Leitungen nach Abschnitt 1.2.3 hindurchgeführt wurden, und verhindert für eine Feuerwiderstandsdauer von 90 Minuten die Übertragung von Feuer und Rauch durch diese Öffnungen.
- 1.1.2 Die Kabelabschottung besteht im Wesentlichen aus einem dämmschichtbildenden Baustoff und ggf. aus Schalungsrohren aus einem dämmschichtbildenden Baustoff. Die Kabelabschottung ist gemäß Abschnitt 4 aus den Bauprodukten nach Abschnitt 2 herzustellen.
- 1.1.3 Die Dicke der Kabelabschottung muss in Wänden mindestens 10 cm und in Decken mindestens 15 cm betragen. Die Abmessungen der Kabelabschottung ergeben sich aus der Größe der zu verschließenden Bauteilöffnung (s. Abschnitt 1.2.2).

#### 1.2 Anwendungsbereich

- 1.2.1 Die Kabelabschottung darf in mindestens 10 cm dicke Wände aus Mauerwerk, Beton bzw. Stahlbeton oder Porenbeton und leichte Trennwände in Ständerbauart mit Stahlunterkonstruktion und beidseitiger Beplankung aus Gipskarton-Feuerschutzplatten oder nicht-brennbaren zement- bzw. gipsgebundenen Bauplatten sowie in mindestens 15 cm dicke Decken aus Beton bzw. Stahlbeton oder Porenbeton jeweils mindestens der Feuerwiderstandsklasse F 90 (feuerbeständig), Benennung (Kurzbezeichnung) F 90-AB, nach DIN 4102-2<sup>2</sup> eingebaut werden (s. Abschnitte 3.1.1 bis 3.1.3).
- 1.2.2 Die zu verschließende Bauteilöffnung darf einen Durchmesser von maximal 8 cm aufweisen.
- 1.2.3 Die Kabelabschottung darf zum Schließen von Öffnungen verwendet werden, durch die folgende Installationen hindurchgeführt wurden<sup>3</sup>:
- Elektrokabel und -leitungen aller Arten (auch Lichtwellenleiter) mit Ausnahme von sog. Hohlleiterkabeln
  - Der Außendurchmesser der Kabel darf maximal 18 mm betragen.
- 1.2.4 Die Kabelabschottung darf auch zum Schließen von Öffnungen verwendet werden, durch die noch keine Installationen hindurchgeführt wurden (sog. Reserveabschottungen). Nachträgliche Änderungen an der Schottbelegung dürfen vorgenommen werden (s. Abschnitt 5).
- 1.2.5 Die Kabeltragekonstruktionen (Kabelrinnen, -pitschen, -leitern), andere Teile oder Hilfskonstruktionen sowie andere Leitungen als nach Abschnitt 1.2.3 dürfen nicht durch die zu verschließende Bauteilöffnung hindurchgeführt werden.
- 1.2.6 Für die Anwendung der Kabelabschottung in anderen Bauteilen - z. B. in Decken, deren Zuordnung in eine Feuerwiderstandsklasse nach DIN 4102 nur mit Hilfe einer feuerwiderstandsfähigen Unterdecke möglich ist, oder in leichten Trennwänden anderer Bauarten als nach Abschnitt 3.1.2 bzw. 3.1.3 - oder für Installationen anderer Anwendungsbereiche oder aus anderen Werkstoffen oder mit anderem Aufbau als nach Abschnitt 1.2.3 ist die Anwendbarkeit gesondert nachzuweisen.

<sup>1</sup> DIN 4102-9:1990-05 Brandverhalten von Baustoffen und Bauteilen; Kabelabschottungen; Begriffe, Anforderungen und Prüfungen

<sup>2</sup> DIN 4102-2:1977-09 Brandverhalten von Baustoffen und Bauteilen; Bauteile; Begriffe, Anforderungen und Prüfungen

<sup>3</sup> Technische Bestimmungen für die Ausführung der Leitungsanlagen und die Zulässigkeit von Leitungsdurchführungen bleiben unberührt.

## Allgemeine bauaufsichtliche Zulassung

Nr. Z-19.15-1642

Seite 4 von 9 | 8. Oktober 2014

- 1.2.7 Die im Folgenden beschriebenen und in den Anlagezeichnungen dargestellten Ausführungen stellen Mindestanforderungen zur Erfüllung der Anforderungen an den Brandschutz dar. Sofern bauaufsichtliche Anforderungen an den Schall- oder Wärmeschutz gestellt werden, sind entsprechende Nachweise anwendungsbezogen zu führen.
- Es ist im Übrigen sicherzustellen, dass durch den Einbau der Abschottung die Standsicherheit des angrenzenden Bauteils – auch im Brandfall – nicht beeinträchtigt wird.
- Die Vorschriften anderer Rechtsbereiche bleiben unberührt.

## 2 Bestimmungen für die Bauprodukte

### 2.1 Eigenschaften und Zusammensetzungen

#### 2.1.1 Schalungsröhre

Die Schalungsröhre, "Schalungsröhr 1K" genannt, müssen aus dem dämmschichtbildenden Baustoff "ZZ Brandschutzdruckschaum BDS" oder "ZZ-Brandschutzschaum BDS-N", Variante D, gemäß allgemeiner bauaufsichtlicher Zulassung Nr. Z-19.11-474 bzw. Nr. Z-19.11-1599 bestehen und Abmessungen gemäß Anlage 3 aufweisen. Die Rohdichte der Schalungsröhre muss  $340 (\pm 100) \text{ kg/m}^3$  betragen.

#### 2.1.2 Dämmschichtbildender Baustoff

Zum Erstellen der Kabelschottung und zum Verschließen aller Zwischenräume und Fugen innerhalb der Kabelabschottung muss der dämmschichtbildende Baustoff "ZZ-Brandschutzmasse BDS-N" gemäß allgemeiner bauaufsichtlicher Zulassung Nr. Z-19.11-1600 verwendet werden.

### 2.2 Herstellung und Kennzeichnung

#### 2.2.1 Allgemeines

- Die für die Erstellung der Kabelabschottung zu verwendenden Bauprodukte müssen
- den Bestimmungen des Abschnitts 2.1 entsprechen und
  - verwendbar sein im Sinne der Bestimmungen zu den jeweiligen Bauprodukten in der jeweiligen Landesbauordnung.

#### 2.2.2 Kennzeichnung der Schalungsröhre

Die Verpackung der Schalungsröhre muss vom Hersteller mit dem Übereinstimmungszeichen (Ü-Zeichen) nach den Übereinstimmungszeichen-Verordnungen der Länder gekennzeichnet werden. Die Kennzeichnung darf nur erfolgen, wenn die Voraussetzungen nach Abschnitt 2.3 erfüllt sind.

Jede Verpackungseinheit der Schalungsröhre für Kabelabschottungen nach dieser allgemeinen bauaufsichtlichen Zulassung muss einen Aufdruck oder Aufkleber mit folgenden Angaben erhalten:

- "Schalungsröhr 1K"
- Übereinstimmungszeichen (Ü-Zeichen) mit
  - Name des Herstellers
  - Zulassungsnummer: Z-19.15-1642
- Herstellwerk
- Herstellungsjahr: .....

#### 2.2.3 Kennzeichnung der Kabelabschottung

Jede Kabelabschottung nach dieser allgemeinen bauaufsichtlichen Zulassung ist vom Verarbeiter mit einem Schild dauerhaft zu kennzeichnen, das folgende Angaben enthalten muss:

## Allgemeine bauaufsichtliche Zulassung

Nr. Z-19.15-1642

Seite 5 von 9 | 8. Oktober 2014

- Kabelabschottung "System ZZ-Brandschutzmasse 1K" der Feuerwiderstandsklasse S 90 nach Zul.-Nr.: Z-19.15-1642
- Name des Herstellers der Kabelabschottung (Verarbeiter)
- Herstellungsjahr: ....

Das Schild ist jeweils neben der Kabelabschottung am Bauteil zu befestigen.

### 2.2.4 Einbauanleitung

Für die Kabelabschottung nach dieser allgemeinen bauaufsichtlichen Zulassung muss der Antragsteller eine Einbauanleitung erstellen und dem Verarbeiter zur Verfügung stellen, die mindestens folgende Angaben enthalten muss:

- Art und Mindestdicken der Bauteile, in die die Kabelabschottung eingebaut werden darf, - bei feuerwiderstandsfähigen leichten Trennwänden auch deren Aufbau und die Beplankung -,
- Grundsätze für den Einbau der Kabelabschottung mit Angaben über die dafür zu verwendenden Baustoffe (z. B. dämmschichtbildende Baustoffe),
- Anweisungen zum Einbau der Kabelabschottung und Hinweise zu notwendigen Abständen,
- Hinweise auf zulässige Verankerungs- oder Befestigungsmittel,
- Hinweise auf die Reihenfolge der Arbeitsvorgänge,
- Hinweise auf zulässige Änderungen (z. B. Nachbelegung).

## 2.3 Übereinstimmungsnachweis

### 2.3.1 Allgemeines

Die Bestätigung der Übereinstimmung des Bauproduktes nach Abschnitt 2.1.1 mit den Bestimmungen dieser allgemeinen bauaufsichtlichen Zulassung muss für jedes Herstellwerk mit einer Übereinstimmungserklärung des Herstellers auf der Grundlage einer Erstprüfung durch den Hersteller und einer werkseigenen Produktionskontrolle erfolgen. Die Übereinstimmungserklärung hat der Hersteller durch Kennzeichnung des Bauproduktes mit dem Übereinstimmungszeichen (Ü-Zeichen) unter Hinweis auf den Verwendungszweck abzugeben.

### 2.3.2 Werkseigene Produktionskontrolle

In jedem Herstellwerk ist eine werkseigene Produktionskontrolle einzurichten und durchzuführen. Unter werkseigener Produktionskontrolle wird die vom Hersteller vorzunehmende kontinuierliche Überwachung der Produktion verstanden, mit der dieser sicherstellt, dass die von ihm hergestellten Bauprodukte den Bestimmungen dieser allgemeinen bauaufsichtlichen Zulassung entsprechen.

Die werkseigene Produktionskontrolle soll mindestens die im Folgenden aufgeführten Maßnahmen einschließen:

- Prüfung, dass für die Herstellung der Schalungsrohre ausschließlich die in dieser allgemeinen bauaufsichtlichen Zulassung geforderten Baustoffe verwendet werden;
- Prüfung der Rohdichte und der Abmessungen der Schalungsrohre mindestens einmal je Herstellungstag bei ständiger Fertigung bzw. einmal pro Charge bei nichtständiger Fertigung.

Die Ergebnisse der werkseigenen Produktionskontrolle sind aufzuzeichnen. Die Aufzeichnungen müssen mindestens folgende Angaben enthalten:

- Bezeichnung des Bauprodukts bzw. des Ausgangsmaterials oder der Bestandteile
- Art der Kontrolle oder Prüfung

## Allgemeine bauaufsichtliche Zulassung

Nr. Z-19.15-1642

Seite 6 von 9 | 8. Oktober 2014

- Datum der Herstellung und der Prüfung des Bauprodukts bzw. des Ausgangsmaterials oder der Bestandteile
- Ergebnis der Kontrollen und Prüfungen und, soweit zutreffend, Vergleich mit den Anforderungen
- Unterschrift des für die werkseigene Produktionskontrolle Verantwortlichen

Die Aufzeichnungen sind mindestens fünf Jahre aufzubewahren. Sie sind dem Deutschen Institut für Bautechnik und der zuständigen obersten Bauaufsichtsbehörde auf Verlangen vorzulegen.

Bei ungenügendem Prüfergebnis sind vom Hersteller unverzüglich die erforderlichen Maßnahmen zur Abstellung des Mangels zu treffen. Das Bauprodukt, das den Anforderungen nicht entspricht, ist so zu handhaben, dass Verwechslungen mit übereinstimmenden ausgeschlossen werden. Nach Abstellung des Mangels ist - soweit technisch möglich und zum Nachweis der Mängelbeseitigung erforderlich - die betreffende Prüfung unverzüglich zu wiederholen.

### 3 Bestimmungen für den Entwurf

#### 3.1 Bauteile

##### 3.1.1 Die Kabelabschottung darf in

- Wände aus Mauerwerk nach DIN 1053-1<sup>4</sup>, aus Beton bzw. Stahlbeton nach DIN 1045<sup>5</sup> oder Porenbeton-Bauplatten nach DIN 4166<sup>6</sup>,
- leichte Trennwände in Ständerbauart mit Stahlunterkonstruktion und Beplankungen nach Abschnitt 3.1.2 bzw. 3.1.3 oder
- Decken aus Beton bzw. Stahlbeton nach DIN 1045<sup>5</sup> oder aus Porenbeton gemäß DIN 4223<sup>7</sup> und nach allgemeiner bauaufsichtlicher Zulassung

eingebaut werden.

Die Wände und Decken müssen den Bestimmungen des Abschnitts 1.2.1 entsprechen.

##### 3.1.2 Die leichten Trennwände müssen eine beidseitige Beplankung aus je zwei mindestens 12,5 mm dicken, nichtbrennbaren (Baustoffklasse DIN 4102-A)<sup>8</sup> zement- bzw. gipsgebundenen Bauplatten (z. B. Gipskarton-Feuerschutzplatten (GKF) nach DIN 18180<sup>9</sup>) und eine mindestens 40 mm dicke innen liegende plattenförmige Dämmung aus Mineralfaser-Dämmstoffen (Baustoffklasse DIN 4102-A, Schmelzpunkt $\geq 1000$ °C nach DIN 4102-17<sup>10</sup>, Rohdichte $\geq 100$ kg/m<sup>3</sup>) haben.

Zwischen Dämmung und Beplankung darf ein Luftspalt von maximal 10 mm Breite verbleiben. Bei einem Abstand zwischen Dämmung und Beplankung von mehr als 10 mm sind Maßnahmen gemäß Abschnitt 3.1.3 anzuordnen.

4	DIN 1053-1	Mauerwerk; Berechnung und Ausführung (in der jeweils geltenden Ausgabe)
5	DIN 1045	Beton und Stahlbeton; Bemessung und Ausführung (in der jeweils geltenden Ausgabe)
6	DIN 4166	Porenbeton-Bauplatten und Porenbeton-Planbauplatten (in der jeweils geltenden Ausgabe)
7	DIN 4223	Vorgefertigte bewehrte Bauteile aus dampfgehärtetem Porenbeton – Teil 1: Herstellung, Eigenschaften, Übereinstimmungsnachweis (in der jeweils geltenden Ausgabe)
8	DIN 4102-1:1998-05	Brandverhalten von Baustoffen und Bauteilen; Teil 1: Baustoffe; Begriffe, Anforderungen und Prüfungen
9	DIN 18180	Gipsplatten; Arten und Anforderungen (in der jeweils geltenden Ausgabe)
10	DIN 4102-17:1990-12	Brandverhalten von Baustoffen und Bauteilen; Schmelzpunkt von Mineralfaser-Dämmstoffen; Begriffe, Anforderungen, Prüfung

**Allgemeine bauaufsichtliche Zulassung**

**Nr. Z-19.15-1642**

**Seite 7 von 9 | 8. Oktober 2014**

Der Aufbau dieser Wände muss im Übrigen den Bestimmungen von DIN 4102-4<sup>11</sup> für Wände der Feuerwiderstandsklasse F 90 aus Gipskarton-Feuerschutzplatten entsprechen bzw. die Feuerwiderstandsklasse F 90 muss durch ein allgemeines bauaufsichtliches Prüfzeugnis nachgewiesen sein.

3.1.3 Wahlweise darf die Kabelabschottung auch in andere leichte Trennwände in Ständerbauart mit Stahlunterkonstruktion und beidseitiger Beplankung aus nichtbrennbaren (Baustoffklasse DIN 4102-A) zement- bzw. gipsgebundenen Bauplatten eingebaut werden, wenn die Wände der Feuerwiderstandsklasse F 90 nach DIN 4102-4<sup>11</sup> entsprechen oder die Feuerwiderstandsklasse F 90 durch ein allgemeines bauaufsichtliches Prüfzeugnis nachgewiesen ist. Der Raum zwischen den Beplankungen der leichten Trennwand ist mit nichtbrennbarer (Baustoffklasse DIN 4102-A) Mineralwolle, deren Schmelzpunkt über 1000 °C liegen muss, vollständig und dicht so auszustopfen, dass eine feste Öffnungslaibung gebildet wird. Die Stopftiefe muss dabei mindestens der Breite des Spaltes zwischen den Beplankungen entsprechen.

Bei Wanddicken größer als 20 cm muss in der Schottöffnung eine umlaufende Laibung aus mindestens 12,5 mm dicken, nichtbrennbaren (Baustoffklasse DIN 4102-A) Bauplatten (GKF-, Gipsfaser- oder Kalziumsilikatplatten) (Rohrschale) angeordnet werden.

3.1.4 Der Sturz oder die Decke über der Kabelabschottung muss statisch und brandschutztechnisch so bemessen sein, dass die Kabelabschottung (außer ihrem Eigengewicht) keine zusätzliche vertikale Belastung erhält.

3.1.5 Der Abstand der zu verschließenden Bauteilöffnung zu anderen Öffnungen oder Einbauten muss den Angaben der Tabelle 1 entsprechen:

Tabelle 1:

Abstand der Kabelabschottung zu	Größe der nebeneinander liegenden Öffnungen	Abstand zwischen den Öffnungen
anderen Kabel- oder Rohrabschottungen	eine/beide Öffnung(en) > 40 cm x 40 cm	≥ 20 cm
	beide Öffnungen ≤ 40 cm x 40 cm	≥ 10 cm*
anderen Öffnungen oder Einbauten	eine/beide Öffnung(en) > 20 cm x 20 cm	≥ 20 cm
	beide Öffnungen ≤ 20 cm x 20 cm	≥ 10 cm

\* Der Abstand zwischen Bauteilöffnungen für Kabelabschottungen nach dieser allgemeinen bauaufsichtlichen Zulassung muss mindestens 1 cm betragen (s. Anlage 4).

**3.2 Installationen**

**3.2.1 Allgemeines**

Der gesamte zulässige Querschnitt der Installationen nach Abschnitt 1.2.3 (bezogen auf die jeweiligen Außenabmessungen), die durch die zu verschließende Bauteilöffnung gemeinsam hindurchgeführt werden dürfen, ergibt sich in Abhängigkeit von der jeweiligen Größe der Rohbauöffnung unter Beachtung der geltenden Vorschriften der Elektrotechnik, insbesondere bezüglich der erforderlichen Mindestabstände zwischen den einzelnen Kabeln; er darf jedoch insgesamt nicht mehr als 60 % der Rohbauöffnung betragen.

**3.2.2 Kabel und Kabeltragekonstruktionen**

Die Kabel dürfen außerhalb des Durchführungsbereichs auf Kabeltragekonstruktionen verlegt sein. Die Kabeltragekonstruktionen dürfen nicht durch die zu verschließende Bauteilöffnung geführt werden. Die Befestigung der vor der Bauteilöffnung endenden Kabeltragekonstruktionen muss am umgebenden Bauwerk zu beiden Seiten der Abschottung nach den einschlägigen Regeln erfolgen. Die Befestigung muss so ausgebildet sein, dass im Brandfall eine zusätzliche mechanische Beanspruchung der Kabelabschottung nicht auftreten kann.

<sup>11</sup> DIN 4102-4:1994-03 Brandverhalten von Baustoffen und Bauteilen; Zusammenstellung und Anwendung klassifizierter Baustoffe, Bauteile und Sonderbauteile

## Allgemeine bauaufsichtliche Zulassung

Nr. Z-19.15-1642

Seite 8 von 9 | 8. Oktober 2014

### 3.2.3 Abstände

Die Kabel dürfen aneinander liegen.

Die Kabel dürfen an der Innenseite der Öffnungslaibung bzw. der Schalungsrohre anliegen.

### 3.2.4 Halterungen (Unterstützungen)

Bei Durchführung von Kabeln durch Wände müssen sich die ersten Halterungen (Unterstützungen) der Kabel bzw. der vor der Kabelabschottung endenden Kabeltragekonstruktionen beidseitig der Abschottung in einem Abstand  $\leq 12$  cm befinden.

Die Halterungen müssen in ihren wesentlichen Teilen nichtbrennbar (Baustoffklasse DIN 4102-A) sein.

## 4 Bestimmungen für die Ausführung

### 4.1 Allgemeines

Die Verarbeitung der Baustoffe nach Abschnitt 2 muss entsprechend den schriftlichen Angaben des Herstellers zu den Besonderheiten der Baustoffe, insbesondere ihre Verwendung betreffend, erfolgen.

### 4.2 Leichte Trennwände

Im Bereich der Rohbauöffnung müssen Schalungsrohre nach Abschnitt 2.1.1 angeordnet werden, wobei die Länge der Schalungsrohre der Dicke des Bauteils im Bereich der Kabelabschottung entsprechen und mit den Bauteiloberflächen bündig abschließen muss.

Bei Wanddicken größer als 20 cm muss eine umlaufende Laibung gemäß Abschnitt 3.1.3 angeordnet werden.

### 4.3 Massivwände

Wahlweise dürfen im Bereich der Rohbauöffnung Schalungsrohre nach Abschnitt 2.1.1 angeordnet werden. Die Schalungsrohre dürfen mittig oder einseitig bündig in die Wand eingesetzt werden. Sie dürfen jedoch nicht über die Bauteiloberflächen hinausragen.

### 4.4 Belegung der Kabelabschottung

Vor dem Verschluss der Restöffnung ist in jedem Fall zu kontrollieren, ob die Belegung der Kabelabschottung den Bestimmungen der Abschnitte 1.2.3 bis 1.2.5 und 3.2 entspricht.

### 4.5 Verarbeitung des dämmschichtbildenden Baustoffs

4.5.1 Vor dem Einbau der Kabelabschottung müssen die Laibungen der Bauteilöffnung entstaubt und gereinigt werden.

4.5.2 Bei Einbau der Kabelabschottung in Wände sind die Fugen und Zwickel zwischen den Kabeln vollständig mit dem dämmschichtbildenden Baustoff nach Abschnitt 2.1.2 zu verfüllen. Anschließend sind die verbleibenden Hohlräume zwischen den Kabeln und der Bauteillaibung bzw. dem Schalungsrohr von unten nach oben fortschreitend so mit dem dämmschichtbildenden Baustoff nach Abschnitt 2.1.2 zu verfüllen, dass die gesamte Restöffnung über eine Tiefe von mindestens 10 cm vollständig dicht verfüllt ist.

4.5.3 Bei Verwendung von Schalungsrohren sind die Fugen zwischen den Schalungsrohren und der Bauteillaibung mit mineralischem Mörtel, dem dämmschichtbildenden Baustoff nach Abschnitt 2.1.2 oder Gipsspachtel auf jeder Wandseite mindestens 2 cm tief auszufüllen (s. Anlage 1).

4.5.4 Bei Einbau der Kabelabschottung in Decken ist deckenunterseitig eine geeignete Schalungshilfe (z. B. aus Pappe) zu verwenden, die im Bereich der Kabel entsprechend auszuscheiden ist.



## Allgemeine bauaufsichtliche Zulassung

Nr. Z-19.15-1642

Seite 9 von 9 | 8. Oktober 2014

Die verbleibende Restöffnung zwischen den Kabeln und der Bauteillaubung ist über ihre gesamte Tiefe von der Deckenoberseite aus mit dem dämmschichtbildenden Baustoff nach Abschnitt 2.1.2 vollständig so auszufüllen, dass ein fester und dichter Anschluss an das umgebende Bauteil entsteht und die gesamte Restöffnung über eine Tiefe von mindestens 15 cm vollständig dicht verfüllt ist (s. Anlage 2). Nach dem Aushärten des dämmschichtbildenden Baustoffs ist die Schalungshilfe zu entfernen. Schwer zugängliche Stellen sind ggf. von der Deckenunterseite nachzuarbeiten.

### 4.6 Sicherungsmaßnahmen

Kabelabschottungen in Decken sind gegen Belastungen, insbesondere auch gegen das Betreten, durch geeignete Maßnahmen zu sichern (z. B. durch Umwehrung oder durch Abdeckung mittels Gitterrost).

### 4.7 Einbauanleitung

Für die Ausführung der Kabelabschottung sind im Übrigen die Angaben der Einbauanleitung zu beachten (s. Abschnitt 2.2.4).

### 4.8 Übereinstimmungsbestätigung

Der Unternehmer (Verarbeiter), der die Kabelabschottung (Zulassungsgegenstand) herstellt oder Änderungen an der Kabelabschottung vornimmt (z. B. Nachbelegung), muss für jedes Bauvorhaben eine Übereinstimmungsbestätigung ausstellen, mit der er bescheinigt, dass die von ihm hergestellte Kabelabschottung den Bestimmungen dieser allgemeinen bauaufsichtlichen Zulassung entspricht (ein Muster für diese Bestätigung s. Anlage 5). Diese Bestätigung ist dem Bauherrn zur ggf. erforderlichen Weiterleitung an die zuständige Bauaufsichtsbehörde auszuhändigen.

## 5 Bestimmungen für Nutzung und Nachbelegung

### 5.1 Bestimmungen für die Nutzung

Bei jeder Ausführung der Kabelabschottung hat der Unternehmer (Verarbeiter) den Auftraggeber schriftlich darauf hinzuweisen, dass die Kabelabschottung stets in ordnungsgemäßem Zustand zu halten ist und nach evtl. vorgenommener Belegungsänderung der bestimmungsgemäße Zustand der Kabelabschottung wieder herzustellen ist.

Im Übrigen gelten die Bestimmungen gemäß Abschnitt 4.8.

### 5.2 Bestimmungen für die Nachbelegung

#### 5.2.1 Herstellung der Nachbelegungsöffnungen

Für Nachbelegungen dürfen Öffnungen hergestellt werden (z. B. durch Bohrung) sofern die Belegung der Kabelabschottung dies gestattet (s. Abschnitt 4.4).

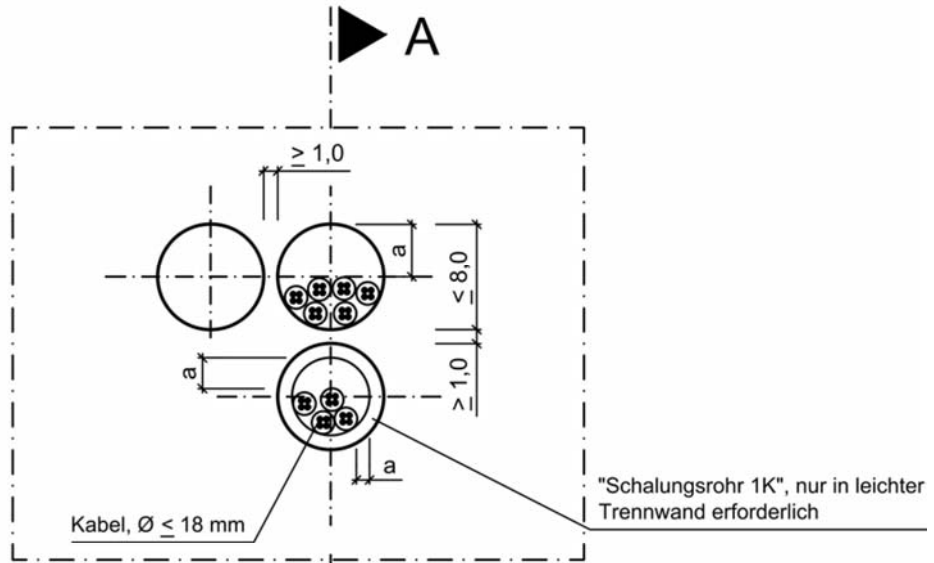
#### 5.2.2 Nachbelegung der Kabelabschottung mit Kabeln

Nach der Nachbelegung von Kabeln sind die verbleibenden mindestens 5 mm breiten umlaufenden Fugen in gesamter Schottdicke mit dem dämmschichtbildenden Baustoff nach Abschnitt 2.1.2 wieder vollständig zu verschließen.

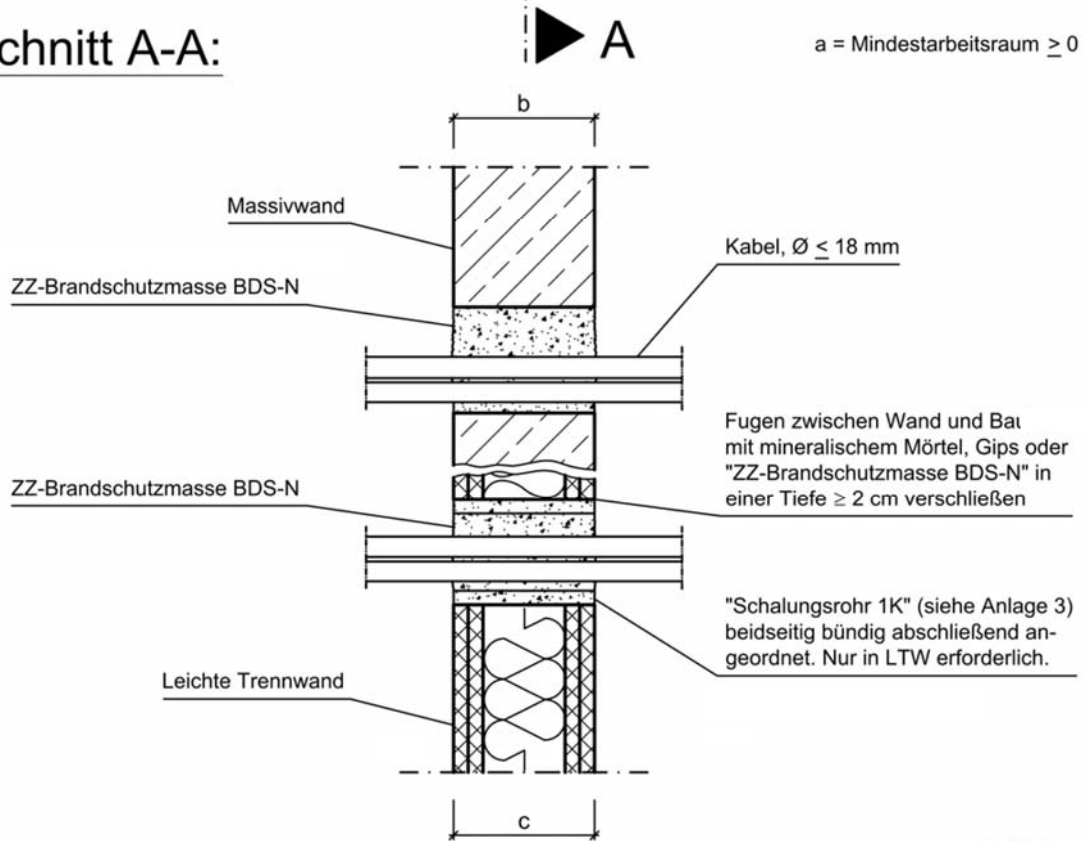
Juliane Valerius  
Referatsleiterin

Beglaubigt

Ansicht:



Schnitt A-A:



a = Mindestarbeitsraum  $\geq 0$

Maße in cm

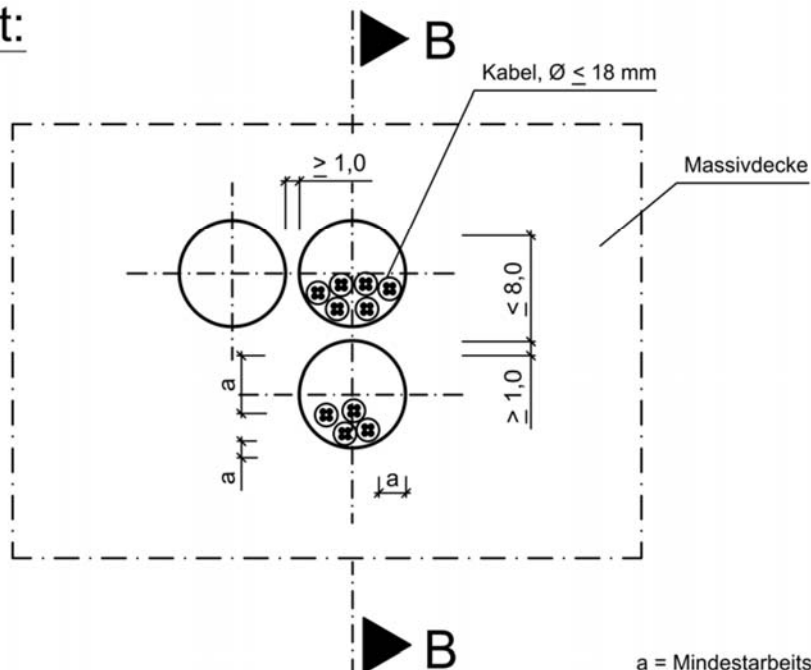
Feuerwiderstandsklasse	Wanddicke		Schottdicke b [cm]
	Massivwand c [cm]	Leichte Trennwand c [cm]	
S 90	$\geq 10,0$	$\geq 10,0$	$\geq 10,0$

Kabelabschottung "System ZZ-Brandschutzmasse 1K"  
 der Feuerwiderstandsklasse S 90 nach DIN 4102-9

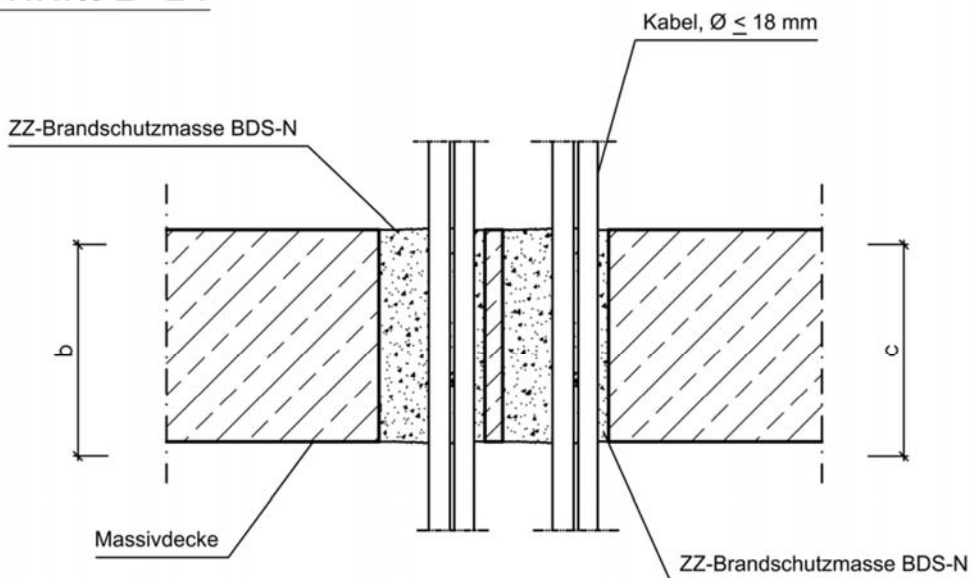
**ANHANG 1 – Aufbau der Abschottung**  
 Aufbau der Kabelabschottung bei Wandeinbau

Anlage 1

Draufsicht:



Schnitt B-B:



Maße in cm

Feuerwiderstandsklasse	Deckendicke $c$ [cm]	Schottdicke $b$ [cm]
S 90	$\ge 15,0$	$\ge 15,0$

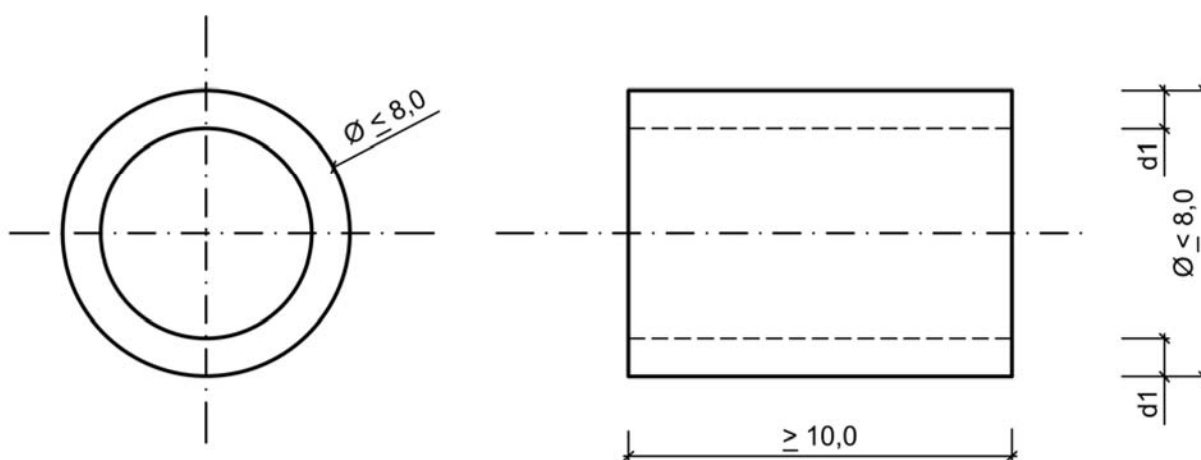
Elektronische Kopie der abZ des DIBt: Z-19.15-1642

Kabelabschottung "System ZZ-Brandschutzmasse 1K" der Feuerwiderstandsklasse S 90 nach DIN 4102-9

**ANHANG 1 – Aufbau der Abschottung**  
 Aufbau der Kabelabschottung bei Deckeneinbau

Anlage 2

## "Schalungsrohr 1K"



Maße in cm

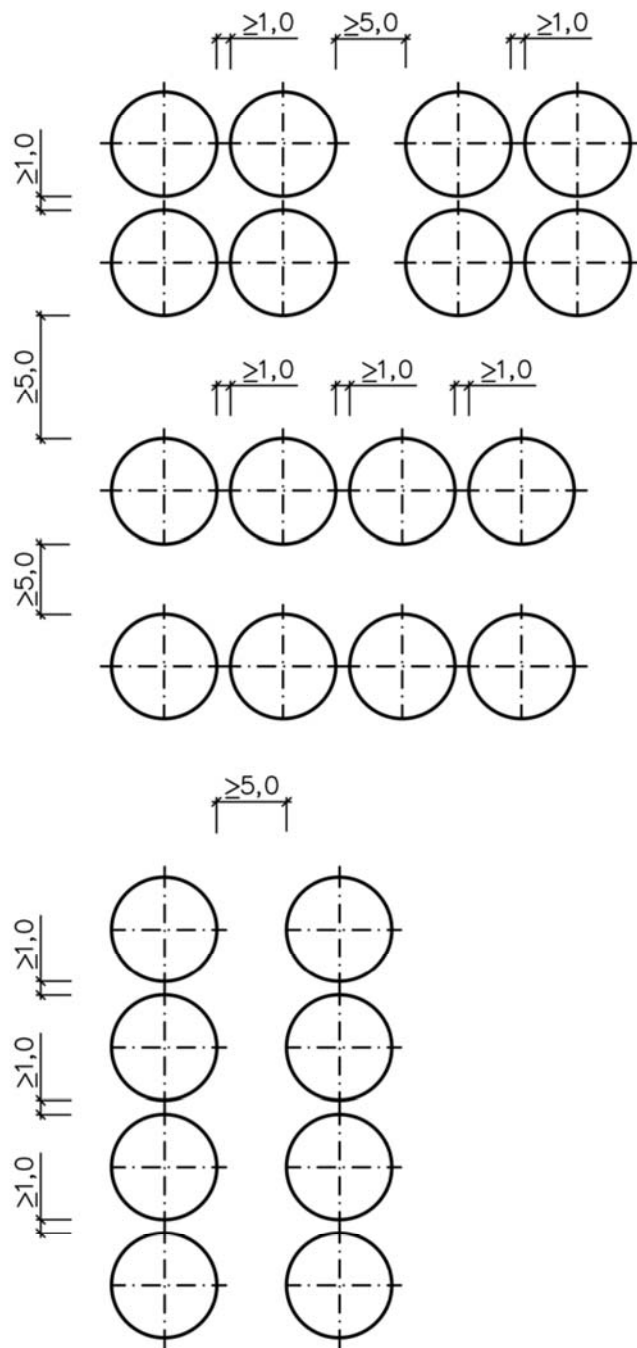
Baustoffe	Wandstärke -d1- [mm]
ZZ-Brandschutzdruckschaum BDS	$\geq 10,0$
ZZ-Brandschutzschaum BDS-N, Variante D	$\geq 10,0$

Kabelabschottung "System ZZ-Brandschutzmasse 1K"  
 der Feuerwiderstandsklasse S 90 nach DIN 4102-9

**ANHANG 1 – Aufbau der Abschottung**  
 Schalungsrohre

Anlage 3

## Anordnung (Varianten):



Maße in cm

Kabelabschottung "System ZZ-Brandschutzmasse 1K"  
 der Feuerwiderstandsklasse S 90 nach DIN 4102-9

**ANHANG 2 – Einbau der Abschottung**  
 Anordnung der Schalungsrohre (Varianten)

Anlage 4

### Übereinstimmungsbestätigung

- Name und Anschrift des Unternehmens, das die **Kabelabschottung(en)** (Zulassungsgegenstand) hergestellt hat
- Baustelle bzw. Gebäude: ....
- Datum der Herstellung: ....
- Geforderte Feuerwiderstandsklasse der **Kabelabschottung(en)**: S ...

Hiermit wird bestätigt, dass

- die **Kabelabschottung(en)** der Feuerwiderstandsklasse S ... zum Einbau in Wände\* und Decken\* der Feuerwiderstandsklasse F ... hinsichtlich aller Einzelheiten fachgerecht und unter Einhaltung aller Bestimmungen der allgemeinen bauaufsichtlichen Zulassung Nr.: Z-19.15-.... des Deutschen Instituts für Bautechnik vom .... (und ggf. der Bestimmungen der Änderungs- und Ergänzungsbescheide vom .... ) hergestellt und eingebaut sowie gekennzeichnet wurde(n) und
- die für die Herstellung des Zulassungsgegenstands verwendeten Bauprodukte entsprechend den Bestimmungen der allgemeinen bauaufsichtlichen Zulassung gekennzeichnet waren.

\* Nichtzutreffendes streichen

MUSTER

Kabelabschottung "System ZZ-Brandschutzmasse 1K"  
der Feuerwiderstandsklasse S 90 nach DIN 4102-9

**ANHANG 3 – Muster für eine Übereinstimmungsbestätigung**

Anlage 5