

Allgemeine bauaufsichtliche Zulassung

Zulassungsstelle für Bauprodukte und Bauarten

Bautechnisches Prüfamt

Eine vom Bund und den Ländern
gemeinsam getragene Anstalt des öffentlichen Rechts
Mitglied der EOTA, der UEAtc und der WFTAO

Datum:

02.07.2014

Geschäftszeichen:

III 21-1.19.17-11/14

Zulassungsnummer:

Z-19.17-2130

Geltungsdauer

vom: **2. Juli 2014**

bis: **2. Juli 2019**

Antragsteller:

SAINT-GOBAIN HES GmbH

Ettore-Bugatti-Straße 35

51149 Köln

Zulassungsgegenstand:

**Rohrabschottung für Rohrleitungssysteme aus Metall- und Kunststoffrohren "System SVB"
der Feuerwiderstandsklasse R 120 oder R 90 nach DIN 4102-11**

Der oben genannte Zulassungsgegenstand wird hiermit allgemein bauaufsichtlich zugelassen.
Diese allgemeine bauaufsichtliche Zulassung umfasst zehn Seiten und zehn Anlagen.

DIBt

I ALLGEMEINE BESTIMMUNGEN

- 1 Mit der allgemeinen bauaufsichtlichen Zulassung ist die Verwendbarkeit bzw. Anwendbarkeit des Zulassungsgegenstandes im Sinne der Landesbauordnungen nachgewiesen.
- 2 Sofern in der allgemeinen bauaufsichtlichen Zulassung Anforderungen an die besondere Sachkunde und Erfahrung der mit der Herstellung von Bauprodukten und Bauarten betrauten Personen nach den § 17 Abs. 5 Musterbauordnung entsprechenden Länderregelungen gestellt werden, ist zu beachten, dass diese Sachkunde und Erfahrung auch durch gleichwertige Nachweise anderer Mitgliedstaaten der Europäischen Union belegt werden kann. Dies gilt ggf. auch für im Rahmen des Abkommens über den Europäischen Wirtschaftsraum (EWR) oder anderer bilateraler Abkommen vorgelegte gleichwertige Nachweise.
- 3 Die allgemeine bauaufsichtliche Zulassung ersetzt nicht die für die Durchführung von Bauvorhaben gesetzlich vorgeschriebenen Genehmigungen, Zustimmungen und Bescheinigungen.
- 4 Die allgemeine bauaufsichtliche Zulassung wird unbeschadet der Rechte Dritter, insbesondere privater Schutzrechte, erteilt.
- 5 Hersteller und Vertreiber des Zulassungsgegenstandes haben, unbeschadet weiter gehender Regelungen in den "Besonderen Bestimmungen", dem Verwender bzw. Anwender des Zulassungsgegenstandes Kopien der allgemeinen bauaufsichtlichen Zulassung zur Verfügung zu stellen und darauf hinzuweisen, dass die allgemeine bauaufsichtliche Zulassung an der Verwendungsstelle vorliegen muss. Auf Anforderung sind den beteiligten Behörden Kopien der allgemeinen bauaufsichtlichen Zulassung zur Verfügung zu stellen.
- 6 Die allgemeine bauaufsichtliche Zulassung darf nur vollständig vervielfältigt werden. Eine auszugsweise Veröffentlichung bedarf der Zustimmung des Deutschen Instituts für Bautechnik. Texte und Zeichnungen von Werbeschriften dürfen der allgemeinen bauaufsichtlichen Zulassung nicht widersprechen. Übersetzungen der allgemeinen bauaufsichtlichen Zulassung müssen den Hinweis "Vom Deutschen Institut für Bautechnik nicht geprüfte Übersetzung der deutschen Originalfassung" enthalten.
- 7 Die allgemeine bauaufsichtliche Zulassung wird widerruflich erteilt. Die Bestimmungen der allgemeinen bauaufsichtlichen Zulassung können nachträglich ergänzt und geändert werden, insbesondere, wenn neue technische Erkenntnisse dies erfordern.

II BESONDERE BESTIMMUNGEN

1 Zulassungsgegenstand und Anwendungsbereich

1.1 Zulassungsgegenstand

1.1.1 Die allgemeine bauaufsichtliche Zulassung gilt für die Herstellung und Anwendung der Rohrabschottung, "System SVB" genannt, als

- Bauart der Feuerwiderstandsklasse R 120 nach DIN 4102-11¹ (Einbauvariante 1) bei Einbau in Decken mindestens der Feuerwiderstandsklasse F 120 nach DIN 4102-2² oder
- Bauart der Feuerwiderstandsklasse R 90 nach DIN 4102-11¹ bei Einbau in Decken mindestens der Feuerwiderstandsklasse F 90 nach DIN 4102-2².

Die Rohrabschottung dient zum Schließen von Öffnungen in inneren Decken nach Abschnitt 1.2.1, durch die Gussrohre nach Abschnitt 1.2.2 - als Teil eines Abwassersystems mit Kunststoffrohranschlüssen - hindurchgeführt wurden und verhindert - in Abhängigkeit von der Ausführung der Leitung bzw. der Abschottung - für eine Feuerwiderstandsdauer von 120 Minuten oder 90 Minuten die Übertragung von Feuer und Rauch durch diese Öffnungen.

1.1.2 Die Rohrabschottung besteht im Wesentlichen aus in die Leitung(en) einzubauenden Verbindungsstück(en) mit dämmschichtbildender Einlage (sog. Brandschutzverbinder), einer Isolierung des Gussrohres im Bereich der Decke sowie aus einem Fugenschluss. Die Rohrabschottung ist gemäß Abschnitt 4 aus den Bauprodukten nach Abschnitt 2 herzustellen.

Es werden – bezogen auf die Lage des/der Verbindungsstück(e) – folgende Einbauvarianten unterschieden:

- Einbauvariante 1: Verbindungsstück in der Steigleitung 45 mm tief in die Decke einbindend
- Einbauvariante 2: Verbindungsstück in der Steigleitung unterhalb der Decke, Entfernung zur Decke ≤ 700 mm
- Einbauvariante 3: Verbindungsstück(e) an den Anschlussleitungen, zwischen Gussformteilen (Abzweigen) und Anschlussrohren

Weitere Unterscheidungsmerkmale sind in Tabelle 1 angegeben.

Tabelle 1

Einbau-Variante	Isolierung am Gussrohr im Deckenbereich	max. Größe Steigleitung	max. Größe Anschlussleitung(en)	maximale Feuerwiderstandsklasse
1	"ROKU Strip FL-Bandage" oder "ISOVER-U Protect Roll 3.1 Alu1"	DN 150	DN 100	R 120
2 und 3	"ISOVER-U Protect Roll 3.1 Alu1"	DN 100	DN 100	R 90

1.2 Anwendungsbereich

1.2.1 Die Rohrabschottung darf in mindestens 15 cm dicke Decken aus Beton bzw. Stahlbeton oder Porenbeton jeweils mindestens der Feuerwiderstandsklasse F 90 (feuerbeständig) oder F 120 (hochfeuerbeständig), Benennung (Kurzbezeichnung) F 90-AB bzw. F 120-AB, nach DIN 4102-2² eingebaut werden (s. Abschnitt 3.1.1).

- ¹ DIN 4102-11:1985-12 Brandverhalten von Baustoffen und Bauteilen; Rohrummantelungen, Rohrabschottungen, Installationsschächte und -kanäle sowie Abschlüsse ihrer Revisionsöffnungen; Begriffe, Anforderungen und Prüfungen
- ² DIN 4102-2:1977-09 Brandverhalten von Baustoffen und Bauteilen; Bauteile; Begriffe, Anforderungen und Prüfungen

Allgemeine bauaufsichtliche Zulassung

Nr. Z-19.17-2130

Seite 4 von 10 | 2. Juli 2014

- 1.2.2 Die Rohrabschottung darf an muffenlosen Rohren aus Gusseisen angeordnet werden, die Bestandteil eines Abwassersystems sind. Das Abwassersystem muss aus einer senkrecht durch die feuerwiderstandsfähige(n) Decke(n) geführten Hauptleitung³ aus Gusseisen und Anschlussleitungen aus Kunststoff bestehen. Die Anschlussleitungen müssen mit wassergefüllten Geruchsverschlüssen (z. B. WC oder Waschbecken) verbunden sein (s. Abschnitt 3.2).

Für die Materialien und Abmessungen (Rohraußendurchmesser und Rohrwandstärke) der Haupt- und Anschlussleitungen siehe Abschnitt 3.2.

- 1.2.3 Andere Teile oder Hilfskonstruktionen sowie elektrische Leitungen dürfen nicht durch die zu verschließende Bauteilöffnung hindurchgeführt werden.

- 1.2.4 Für die Anwendung der Rohrabschottung in anderen Bauteilen - z. B. in Decken, deren Zuordnung in eine Feuerwiderstandsklasse nach DIN 4102 nur mit Hilfe einer feuerwiderstandsfähigen Unterdecke möglich ist, oder in Wänden - oder für Installationen anderer Anwendungsbereiche oder aus anderen Werkstoffen oder mit anderem Aufbau als nach Abschnitt 1.2.2 ist die Anwendbarkeit gesondert nachzuweisen.

- 1.2.5 Die Anwendung der Rohrabschottung in Verbindung mit dem mattenförmigen Baustoff nach Abschnitt 2.1.3 in Bereichen ständiger unmittelbarer Nässe oder in Verbindung mit Rohrleitungssystemen, an denen ständige unmittelbare Nässe auftreten kann, ist mit dieser allgemeinen bauaufsichtlichen Zulassung nicht nachgewiesen.

Der Nachweis, dass der in den Verbindungsstücken nach Abschnitt 2.1.1 verwendete Baustoff sowie der mattenförmige Baustoff nach Abschnitt 2.1.3 speziellen Beanspruchungen wie der Beanspruchung von Chemikalien ausgesetzt werden darf, ist nicht geführt.

- 1.2.6 Die im Folgenden beschriebenen und in den Anlagezeichnungen dargestellten Ausführungen stellen Mindestanforderungen zur Erfüllung der Anforderungen an den Brandschutz dar. Sofern bauaufsichtliche Anforderungen an den Schall- oder Wärmeschutz gestellt werden, sind entsprechende Nachweise anwendungsbezogen zu führen.

Es ist im Übrigen sicherzustellen, dass durch den Einbau der Abschottung die Standsicherheit des angrenzenden Bauteils - auch im Brandfall - nicht beeinträchtigt wird.

Die Vorschriften anderer Rechtsbereiche bleiben unberührt.

2 Bestimmungen für die Bauprodukte

2.1 Eigenschaften und Zusammensetzungen

2.1.1 Verbindungsstück mit dämmschichtbildender Einlage (sog. Brandschutzverbinder)

- 2.1.1.1 Das Verbindungsstück, "SVB - Steckverbinder – Brandschutz" genannt, besteht aus einem Körper aus Polypropylen in den beidseitig zwei Lippendichtungen aus EPDM/NR-SBR eingesetzt sind und der außenseitig mit einer mittig angeordneten Umwicklung aus einem streifenförmigen dämmschichtbildenden Baustoff (sog. Brandschutzeinlage) versehen ist sowie aus einem darum herum angeordneten und mit Stahlblechbändern fixierten Stahlblechgehäuse. Das Verbindungsstück ist mit einer Schneckengewindeschelle zur Befestigung am Rohr auszuliefern.

- 2.1.1.2 Das Stahlblechgehäuse (inkl. Spannschellen) muss aus mindestens 0,5 mm dickem Edelstahl (Werkstoff Nr. 1.4301/ 1.4510-11) bestehen und drei Laschen zur Fixierung am Rohr aufweisen.

- 2.1.1.3 Die Brandschutzeinlage muss aus dem dämmschichtbildenden Baustoff, "ROKU Strip" genannt, gemäß der europäisch technischen Zulassung ETA-10/0117 bestehen.

- 2.1.1.4 Die Schneckengewindeschelle und das Spannband bestehen aus Edelstahl. Das Spannband muss mindestens 0,6 mm dick und 9 mm breit sein.

³ Technische Bestimmungen für die Ausführung von Rohrleitungsanlagen und die Zulässigkeit von Rohrdurchführungen bleiben unberührt.

Allgemeine bauaufsichtliche Zulassung

Nr. Z-19.17-2130

Seite 5 von 10 | 2. Juli 2014

2.1.1.5 Die Abmessungen des Verbindungsstücks mit dämmschichtbildender Einlage müssen unter Berücksichtigung des Außendurchmessers des einzuführenden Rohres den Angaben auf Anlage 3 entsprechen.

2.1.2 Mineralfasermatten

Die aluminiumkaschierten Mineralfasermatten zur Umwicklung der Gussrohre, "ISOVER-U Protect Roll 3.1 Alu1" genannt, müssen der EN 13162⁴ und dem EC Konformitätszertifikat K1-0751-CPD-196.0-07 (E) vom 10.07.2013 entsprechen, eine Dicke von 30 mm, eine Rohdichte von mindestens 34 kg/m³ und einen Schmelzpunkt > 1000 °C nach DIN 4102-17⁵ aufweisen.

2.1.3 Mattenförmiger Baustoff

Der mattenförmige Baustoff zur Umwicklung der Gussrohre, "ROKU Strip FL Bandage" genannt, muss der allgemeinen bauaufsichtlichen Zulassung Nr. Z-19.17-2114 entsprechen.

2.2 Herstellung und Kennzeichnung

2.2.1 Herstellung des Verbindungsstücks

Bei der Herstellung des Verbindungsstücks mit dämmschichtbildender Einlage sind die Bestimmungen des Abschnitts 2.1.1 einzuhalten.

2.2.2 Kennzeichnung

2.2.2.1 Kennzeichnung des Verbindungsstücks

Jedes Verbindungsstück für Rohrabschottungen nach dieser allgemeinen bauaufsichtlichen Zulassung und ggf. zusätzlich ihr Beipackzettel oder ihre Verpackung oder, wenn dies Schwierigkeiten bereitet, der Lieferschein oder die Anlage zum Lieferschein muss vom Hersteller mit dem Übereinstimmungszeichen (Ü-Zeichen) nach den Übereinstimmungszeichen-Verordnungen der Länder gekennzeichnet werden. Die Kennzeichnung darf nur erfolgen, wenn die Voraussetzungen nach Abschnitt 2.3 erfüllt sind.

Jedes Verbindungsstück und ggf. jede dazugehörige Verpackung muss einen Aufdruck oder Aufkleber mit folgenden Angaben aufweisen:

- "SVB - Steckverbinder – Brandschutz"
(ggf. mit Kennzeichnung für die Größe)
- Übereinstimmungszeichen (Ü-Zeichen) mit
 - Name des Herstellers
Zulassungsnummer: Z-19.17-2130
 - Bildzeichen oder Bezeichnung der Zertifizierungsstelle
 - Herstellwerk
 - Herstellungsjahr:

Das Schild ist auf dem Verbindungsstück zu befestigen. Wahlweise dürfen diese Angaben auch erhaben eingepreßt werden.

2.2.2.2 Kennzeichnung der Bauprodukte nach den Abschnitten 2.1.2 und 2.1.3

Diese Bauprodukte dürfen für die Herstellung der Rohrabschottung nur verwendet werden, wenn die Produkte oder deren Verpackungen oder die Beipackzettel oder die Lieferscheine oder die Anlagen zu den Lieferscheinen⁶ jeweils vom Hersteller mit dem Übereinstimmungszeichen (Ü-Zeichen) nach den Übereinstimmungszeichen-Verordnungen der Länder gekennzeichnet bzw. mit der CE-Kennzeichnung versehen wurden.

⁴ EN 13162: 2012 Wärmedämmstoffe für Gebäude - Werkmäßig hergestellte Produkte aus Mineralwolle (MW) - Spezifikation; Deutsche Fassung EN 13162:2012

⁵ DIN 4102-17:1990-12 Brandverhalten von Baustoffen und Bauteilen; Schmelzpunkt von Mineralfaser-Dämmstoffen; Begriffe, Anforderungen, Prüfung

⁶ Entsprechend den Bestimmungen des jeweiligen Verwendbarkeitsnachweises

Allgemeine bauaufsichtliche Zulassung

Nr. Z-19.17-2130

Seite 6 von 10 | 2. Juli 2014

2.2.2.3 Kennzeichnung der Rohrabschottung

Jede Rohrabschottung nach dieser allgemeinen bauaufsichtlichen Zulassung ist vom Verarbeiter mit einem Schild dauerhaft zu kennzeichnen, das folgende Angaben enthalten muss:

- Rohrabschottung "System SVB", Einbauvariante 1, bestehend aus einem Verbindungsstück in der Steigleitung (im Deckenbereich), einer Umwicklung der Steigleitung im Deckenbereich und einem Fugenverschluss,

Rohrabschottung "System SVB", Einbauvariante 2, bestehend aus einem Verbindungsstück in der Steigleitung (unterhalb der Decke), einer Umwicklung der Steigleitung im Deckenbereich und einem Fugenverschluss bzw.

Rohrabschottung "System SVB", Einbauvariante 3, bestehend aus einem Verbindungsstück an jeder Abzweigung, einer Umwicklung der Steigleitung im Deckenbereich und einem Fugenverschluss

- der Feuerwiderstandsklasse R ...
(die Feuerwiderstandsklasse R 90 bzw. R 120 ist entsprechend zu ergänzen)
nach Zul.-Nr.: Z-19.17-2130
- Name des Herstellers der Rohrabschottung (Verarbeiter)
- Herstellungsjahr:

2.2.3 Einbauanleitung

Jedes Verbindungsstück nach dieser allgemeinen bauaufsichtlichen Zulassung ist mit einer Einbauanleitung auszuliefern, die der Antragsteller dieser Zulassung erstellt und die mindestens folgende Angaben enthalten muss:

- Art und Mindestdicken der Decken, in die die Rohrabschottung eingebaut werden darf
- Grundsätze für den Einbau der Rohrabschottung mit Angaben über die dafür zu verwendenden Baustoffe,
- Hinweise auf zulässige Rohre für die Hauptleitung (Angaben zu Rohrwerkstoffen, Rohraußendurchmesser, Rohrwanddicke),
- Hinweise auf zulässige Verbinder und Aufstellung der Rohre aus thermoplastischen Kunststoffen (Angaben zu Rohrwerkstoffen, Rohraußendurchmesser, Rohrwanddicke) die an die Gussleitungen angeschlossen werden dürfen,
- Hinweise auf die Art der Rohrleitung (Abwasserleitungen), an denen die Rohrabschottung angeordnet werden darf,
- Anweisungen zum Einbau der Rohrabschottung mit Angaben zu notwendigen Abständen,
- Hinweise auf zulässige Verankerungs- oder Befestigungsmittel,
- Hinweise auf die Reihenfolge der Arbeitsvorgänge.

2.3 Übereinstimmungsnachweis**2.3.1 Allgemeines**

Die Bestätigung der Übereinstimmung der Verbindungsstücke mit den Bestimmungen dieser allgemeinen bauaufsichtlichen Zulassung muss für jedes Herstellwerk mit einem Übereinstimmungszertifikat auf der Grundlage einer werkseigenen Produktionskontrolle und einer regelmäßigen Fremdüberwachung einschließlich einer Erstprüfung der Verbindungsstücke nach Maßgabe der folgenden Bestimmungen erfolgen.

Für die Erteilung des Übereinstimmungszertifikats und die Fremdüberwachung einschließlich der dabei durchzuführenden Produktprüfungen hat der Hersteller der Verbindungsstücke eine hierfür anerkannte Zertifizierungsstelle sowie eine hierfür anerkannte Überwachungsstelle einzuschalten. Die Erklärung, dass ein Übereinstimmungszertifikat erteilt ist, hat der Hersteller durch Kennzeichnung der Bauprodukte mit dem Übereinstimmungszeichen (Ü-Zeichen) unter Hinweis auf den Verwendungszweck abzugeben. Dem Deutschen Institut

für Bautechnik ist von der Zertifizierungsstelle eine Kopie des von ihr erteilten Übereinstimmungszertifikats zur Kenntnis zu geben.

2.3.2 Werkseigene Produktionskontrolle

In jedem Herstellwerk der Verbindungsstücke ist eine werkseigene Produktionskontrolle einzurichten und durchzuführen. Unter werkseigener Produktionskontrolle wird die vom Hersteller vorzunehmende kontinuierliche Überwachung der Produktion verstanden, mit der dieser sicherstellt, dass die von ihm hergestellten Bauprodukte den Bestimmungen dieser allgemeinen bauaufsichtlichen Zulassung entsprechen.

Die werkseigene Produktionskontrolle soll mindestens die im Folgenden aufgeführten Maßnahmen einschließen:

- Prüfung der Beschaffenheit und der Abmessungen der Verbindungsstücke mindestens einmal pro 1000 Stück - jedoch mindestens einmal je Herstellungstag - bei ständiger Fertigung bzw. einmal pro Charge bei nichtständiger Fertigung.
- Prüfung, dass für die Herstellung der Verbindungsstücke ausschließlich die in dieser allgemeinen bauaufsichtlichen Zulassung geforderten Baustoffe verwendet werden.
- Die Ergebnisse der werkseigenen Produktionskontrolle sind aufzuzeichnen. Die Aufzeichnungen müssen mindestens folgende Angaben enthalten:
 - Bezeichnung des Bauprodukts bzw. des Ausgangsmaterials oder der Bestandteile,
 - Art der Kontrolle oder Prüfung,
 - Datum der Herstellung und der Prüfung des Bauprodukts bzw. des Ausgangsmaterials oder der Bestandteile,
 - Ergebnis der Kontrollen und Prüfungen und, soweit zutreffend, Vergleich mit den Anforderungen,
 - Unterschrift des für die werkseigene Produktionskontrolle Verantwortlichen.

Die Aufzeichnungen sind mindestens fünf Jahre aufzubewahren und der für die Fremdüberwachung eingeschalteten Überwachungsstelle vorzulegen. Sie sind dem Deutschen Institut für Bautechnik und der zuständigen obersten Bauaufsichtsbehörde auf Verlangen vorzulegen.

Bei ungenügendem Prüfergebnis sind vom Hersteller unverzüglich die erforderlichen Maßnahmen zur Abstellung des Mangels zu treffen. Bauprodukte die den Anforderungen nicht entsprechen, sind so zu handhaben, dass Verwechslungen mit übereinstimmenden ausgeschlossen werden. Nach Abstellung des Mangels ist - soweit technisch möglich und zum Nachweis der Mängelbeseitigung erforderlich - die betreffende Prüfung unverzüglich zu wiederholen.

2.3.3 Fremdüberwachung

In jedem Herstellwerk der Verbindungsstücke ist die werkseigene Produktionskontrolle durch eine Fremdüberwachung regelmäßig zu überprüfen, mindestens jedoch zweimal jährlich. Die Überwachungsstelle ist nach mindestens einjähriger beanstandungsfreier Überwachung berechtigt, die Zahl der Überwachungen auf eine pro Jahr herabzusetzen, wenn sich die Herstellung als wenig fehlerempfindlich erweist und die bisherigen Prüfergebnisse positiv sind.

Im Rahmen der Fremdüberwachung ist eine Erstprüfung der Verbindungsstücke durchzuführen und es können auch Proben für Stichprobenprüfungen entnommen werden. Dabei ist die Einhaltung der in Abschnitt 2.1.1 für die Verbindungsstücke festgelegten Anforderungen zu überprüfen. Die Probenahme und Prüfungen obliegen jeweils der anerkannten Überwachungsstelle.

Die Fremdüberwachung muss mindestens nachfolgende Maßnahmen umfassen:

- die Kontrolle der Ergebnisse der werkseigenen Produktionskontrolle,
- die Kontrolle der Abmessungen und Beschaffenheit der Verbindungsstücke,

Allgemeine bauaufsichtliche Zulassung

Nr. Z-19.17-2130

Seite 8 von 10 | 2. Juli 2014

- die Kontrolle der Kennzeichnung der für die Herstellung der Verbindungsstücke verwendeten Baustoffe sowie die Kennzeichnung der Verbindungsstücke selbst.

Die Ergebnisse der Zertifizierung und Fremdüberwachung sind mindestens fünf Jahre aufzubewahren. Sie sind von der Zertifizierungsstelle bzw. der Überwachungsstelle dem Deutschen Institut für Bautechnik und der zuständigen obersten Bauaufsichtsbehörde auf Verlangen vorzulegen.

3 Bestimmungen für den Entwurf

3.1 Bauteile

3.1.1 Die Rohrabschottung darf in Decken aus Beton bzw. Stahlbeton nach DIN 1045⁷ oder aus Porenbeton gemäß DIN 4223⁸ und nach allgemeiner bauaufsichtlicher Zulassung eingebaut werden.

3.1.2 Die Decken müssen den Bestimmungen des Abschnitts 1.2.1 entsprechen.

3.1.3 Der Abstand der zu verschließenden Bauteilöffnung zu anderen Öffnungen oder Einbauten muss den Angaben der Tabelle 1 entsprechen:

Tabelle 1:

Abstand der Rohrabschottung zu	Größe der nebeneinander liegenden Öffnungen	Abstand zwischen den Öffnungen
anderen Kabel- oder Rohrabschottungen	eine/beide Öffnung(en) > 40 cm x 40 cm	± 20 cm
	beide Öffnungen ≤ 40 cm x 40 cm	± 10 cm*
anderen Öffnungen oder Einbauten	eine/beide Öffnung(en) > 20 cm x 20 cm	± 20 cm
	beide Öffnungen ≤ 20 cm x 20 cm	± 10 cm

* Der Abstand zwischen Abschottungen nach dieser allgemeinen bauaufsichtlichen Zulassung an Guss-Leitungen mit einem Durchmesser ≤ 110 mm, die unter Verwendung einer Mineralwollisolierung hergestellt wurden, und Abschottungen nach dem allgemeinen bauaufsichtlichen Prüfzeugnis Nr. P-3084/259/12-MPA BS darf auf 20 mm (gemessen zwischen den anzuordnenden Isolierungen) reduziert werden, wenn das angrenzende nicht-brennbare Rohr einen Durchmesser ≤ 54 mm und eine Rohrwandstärke ≥ 2 mm aufweist, an diesem auf voller Länge eine mindestens 20 mm dicke Rohrisolierung aus "ISOVER U Protect Pipe section Alu2" angeordnet wurde und der Ringspaltverschluss mit Mörtel erfolgt (s. Anlage 9).

3.2 Installationen (Leitungen)

3.2.1 Die Rohrabschottung darf an Durchführungen von geraden, senkrecht zur Bauteiloberfläche angeordneten muffenlosen Rohren aus Gusseisen angeordnet werden, die als Teil eines Abwassersystems mit Anschlussleitungen aus Kunststoff versehen sind. Die Anschlussleitungen (Materialien s. Anhang 1) müssen durch wassergefüllte Geruchsverschlüsse (z. B. WC oder Waschbecken) verschlossen sein.

Die Gussrohre bzw. -formteile müssen untereinander mit Hilfe von Spannverbindern (Einschraubverbindern) verbunden sein.

Mindestens ein solcher Verbinder muss innerhalb bzw. unterhalb der Decke angeordnet sein (s. Abschnitt 4.3 und Anlagen 4 bis 8). Die Kunststoffrohre müssen – je nach Ausführungsart der Abschottung – mit Hilfe von Übergangsverbindern aus EPDM oder Verbindungsstücken nach Abschnitt 2.1.1 an den Guss-Abzweigen befestigt sein.

3.2.2 Für die zulässigen Abmessungen (Rohraußendurchmesser und Rohrwandstärke) der Haupt- und Anschlussleitungen sowie der Übergangsverbinder siehe Anlage 1.

7 DIN 1045 Beton und Stahlbeton; Bemessung und Ausführung (in der jeweils geltenden Ausgabe)

8 DIN 4223 Vorgefertigte bewehrte Bauteile aus dampfgehärtetem Porenbeton – Teil 1: Herstellung, Eigenschaften, Übereinstimmungsnachweis (in der jeweils geltenden Ausgabe)

4 Bestimmungen für die Ausführung

4.1 Allgemeines

- 4.1.1 Vor dem Einbau der Rohrabschottung ist in jedem Fall zu kontrollieren, ob die Rohre/Rohrleitungen den Bestimmungen von Abschnitt 3.2 entsprechen.
- 4.1.2 Die Einbauvariante 3 kann nur angewendet werden, wenn die Leitung gemäß Anlage 8 ausgeführt ist (Abzweig direkt unterhalb der Decke).

4.2 Auswahl der Verbindungsstücke

Es muss das gemäß Anlage 3 zum Außendurchmesser der jeweils angeschlossenen Rohre passende Verbindungsstück verwendet werden.

4.3 Einbau des Verbindungsstücks und der Isolierung

4.3.1 Einbauvariante 1

- 4.3.1.1 Das Verbindungsstück nach Abschnitt 2.1.1 ist passgenau in die senkrechte Gussleitung einzubauen, so dass dieses nach vollständigem Einschieben der beidseitig angeschlossenen Rohre 45 mm weit in der Decke liegt. Die Laschen des Verbindungsstücks sind mit Hilfe der mitgelieferten Schneckenengewindeschellen oberhalb des Verbindungsstückes am anschließenden Gussrohr zu befestigen. Zwischen Verbindungsstück und Deckenoberseite muss zur thermischen Entkopplung des in der Decke liegenden und des oberhalb weiterführenden Gussrohres ein Spannverbinder (s. Abschnitt 3.2.1) angeordnet sein.
- 4.3.1.2 Die Rohrleitung inklusive Verbindungsstück und Spannverbinder ist mindestens 600 mm lang – bündig zur Deckenunterseite – mit der Mineralfaserisolierung nach Abschnitt 2.1.3 oder mindestens 240 mm lang – bündig zur Deckenunterseite – mit dem mattenförmigen Baustoff nach Abschnitt 2.1.2 einlagig zu umwickeln. Die Umwicklung ist mit Stahldrähten zu sichern.

4.3.2 Einbauvariante 2

- 4.3.2.1 Das Verbindungsstück nach Abschnitt 2.1.1 ist passgenau in die senkrechte Gussleitung einzubauen, so dass dieses nach vollständigem Einschieben der beidseitig angeschlossenen Rohre nicht mehr als 700 mm unterhalb der Decke liegt (s. Anlage 6). Zwischen Verbindungsstück und Deckenunterseite dürfen keine Abzweige angeordnet sein. Die Laschen des Verbindungsstücks sind mit Hilfe der mitgelieferten Schneckenengewindeschellen oberhalb des Verbindungsstückes am anschließenden Gussrohr zu befestigen. Zur thermischen Entkopplung des von unten kommenden und des oberhalb weiterführenden Gussrohres ist im Bereich der Decke ein Spannverbinder (s. Abschnitt 3.2.1) anzuordnen.
- 4.3.2.2 Das Verbindungsstück darf auch in einer waagrecht unter der Decke verzogenen Steigleitung eingebaut werden, wenn der maximale Abstand der freiliegenden Leitung bis zum Verbinder nicht mehr als 700 mm beträgt (s. Anlage 7) und sichergestellt ist, dass die Leitung zwischen Verbinder und Decke im Brandfall mindestens in einer Dauer entsprechend der angestrebten Feuerwiderstandsdauer bestehen bleibt (z. B. durch zusätzliche Befestigungen).
- 4.3.2.3 Die Rohrleitung inklusive Spannverbinder ist mindestens 600 mm lang – bündig zur Deckenunterseite – mit der Mineralfaserisolierung nach Abschnitt 2.1.2 zu umwickeln. Die Umwicklung ist mit Stahldrähten zu sichern.

4.3.3 Einbauvariante 3

- 4.3.3.1 Zur thermischen Entkopplung des von unten kommenden und des oberhalb weiterführenden Gussrohres sind im Bereich der Decke Spannverbinder gemäß Anlage 8 anzuordnen.
- 4.3.3.2 Die Verbindungsstücke müssen passgenau zwischen den ober- und unterhalb der Decke liegenden Formteilen (Abzweigen) aus Gusseisen und den anschließenden Anschlussrohren eingebaut werden. Nach vollständigem Einschieben der Rohre sind die Laschen der Verbindungsstücke, die in Richtung der Steigleitung zeigen müssen, mit Hilfe der mitgelieferten Schneckenengewindeschellen am Gussabzweig zu befestigen.

Allgemeine bauaufsichtliche Zulassung

Nr. Z-19.17-2130

Seite 10 von 10 | 2. Juli 2014

4.3.3.3 Die Rohrleitung inklusive der Spannverbinder ist mindestens 600 mm lang – unterhalb der Decke 100 mm überstehend – mit der Mineralfaserisolierung nach Abschnitt 2.1.3 zu umwickeln. Die Umwicklung ist mit Stahldrähten zu sichern.

4.3.4 Fugenverschluss

Die Restöffnung zwischen der Decke und der hindurchgeführten umwickelten Steigleitung ist mit formbeständigen, nichtbrennbaren (Baustoffklasse DIN 4102-A)⁹ Baustoffen, wie z. B. Beton, Zement- oder Gipsmörtel, vollständig in Bauteildicke auszufüllen (s. Anlagen 4 bis 8).

4.4 Einbauanleitung

Für die Ausführung der Rohrabschottung sind im Übrigen die Angaben der Einbauanleitung zu beachten (s. Abschnitt 2.2.3).

4.5 Übereinstimmungsbestätigung

Der Unternehmer (Verarbeiter), der die Rohrabschottung (Zulassungsgegenstand) herstellt, muss für jedes Bauvorhaben eine Übereinstimmungsbestätigung ausstellen, mit der er bescheinigt, dass die von ihm ausgeführte Rohrabschottung den Bestimmungen dieser allgemeinen bauaufsichtlichen Zulassung entspricht (ein Muster für diese Bestätigung s. Anlage 11). Diese Bestätigung ist dem Bauherrn zur ggf. erforderlichen Weiterleitung an die zuständige Bauaufsichtsbehörde auszuhändigen.

5 Bestimmungen für die Nutzung

Bei jeder Ausführung der Rohrabschottung hat der Unternehmer (Verarbeiter) den Auftraggeber schriftlich darauf hinzuweisen, dass die Rohrabschottung stets in ordnungsgemäßem Zustand zu halten ist.

Juliane Valerius
Referatsleiterin

Beglaubigt

⁹ DIN 4102-1:1998-05

Brandverhalten von Baustoffen und Bauteilen; Teil 1: Baustoffe; Begriffe, Anforderungen, Prüfungen

Zulässige Rohre/Rohrleitungen

Rohre, die Bestandteil eines Abwassersystems sind, das aus einer senkrecht durch die feuerwiderstandsfähige(n) Decke(n) geführten Hauptleitung und aus Anschlussleitungen besteht

Hauptleitung (Steigleitung)

Die durch die Decke geführte Hauptleitung muss aus muffenlosen Rohren aus Gusseisen nach EN 877 bzw. DIN 19522 bestehen und darf Formstücke zur Richtungsänderung (Abzweige) aus Gusseisen enthalten. Die Hauptleitung muss im Bereich der Durchführung mindestens eine Verbindungsstelle aufweisen (s. Anlagen 4 bis 8). Die Hauptleitung darf aus Rohren der Nennweite DN 80 bis DN 150 (Einbauvariante 1) bzw. DN 80 bis DN 100 (Einbauvarianten 2 und 3) bestehen, die Abmessungen gemäß nachstehender Tabelle aufweisen.

Abmessungen der Gussrohre (Hauptleitung):

Bezeichnende Nennweite DN	80	100	125	150
Außendurchmesser d_a [mm]	83	110	135	160
Wandstärke s [mm]	3,5	3,5	4,0	4,0

Anschlussleitungen

Die Anschlussleitungen aus Kunststoff dürfen einen Durchmesser bis 110 mm besitzen (Durchmesser kleiner oder gleich der Hauptleitung). Die Rohre dürfen aus den in Anlage 2 genannten Rohrwerkstoffen bestehen.

Verbindungen

Die Guss-Rohre der Hauptleitung müssen mit Hilfe von Spannverbindern (s.u.; geschlossene Verbinder mit Stahlblechmantel und innen liegender EPDM-Dichtung, z. B. "Rapid-Verbinder") verbunden sein. Die Kunststoffrohre müssen an den Guss-Abzweigen mit Hilfe von Übergangsverbindern (s.u.) aus EPDM (z. B. Konfix-Verbinder) oder – bei Einbauvariante 3 – mit Hilfe der Verbindungsstücke gemäß Abschnitt 2.1.1 befestigt sein. Die Verbinder müssen gemäß Herstellerangaben bzw. Angaben der jeweiligen Verwendbarkeitsnachweise an den Rohren befestigt sein.

Beispiel Spannbinder



Beispiel Übergangsverbinder



Rohrabschottung für Rohrleitungssysteme aus Metall- und Kunststoffrohren "System SVB" der Feuerwiderstandsklasse R 120 oder R 90 nach DIN 4102-11

ANHANG 1 – Installationen (Leitungen)
 Hauptleitungen, Anschlussleitungen, Verbinder

Anlage 1

Rohrwerkstoffe:

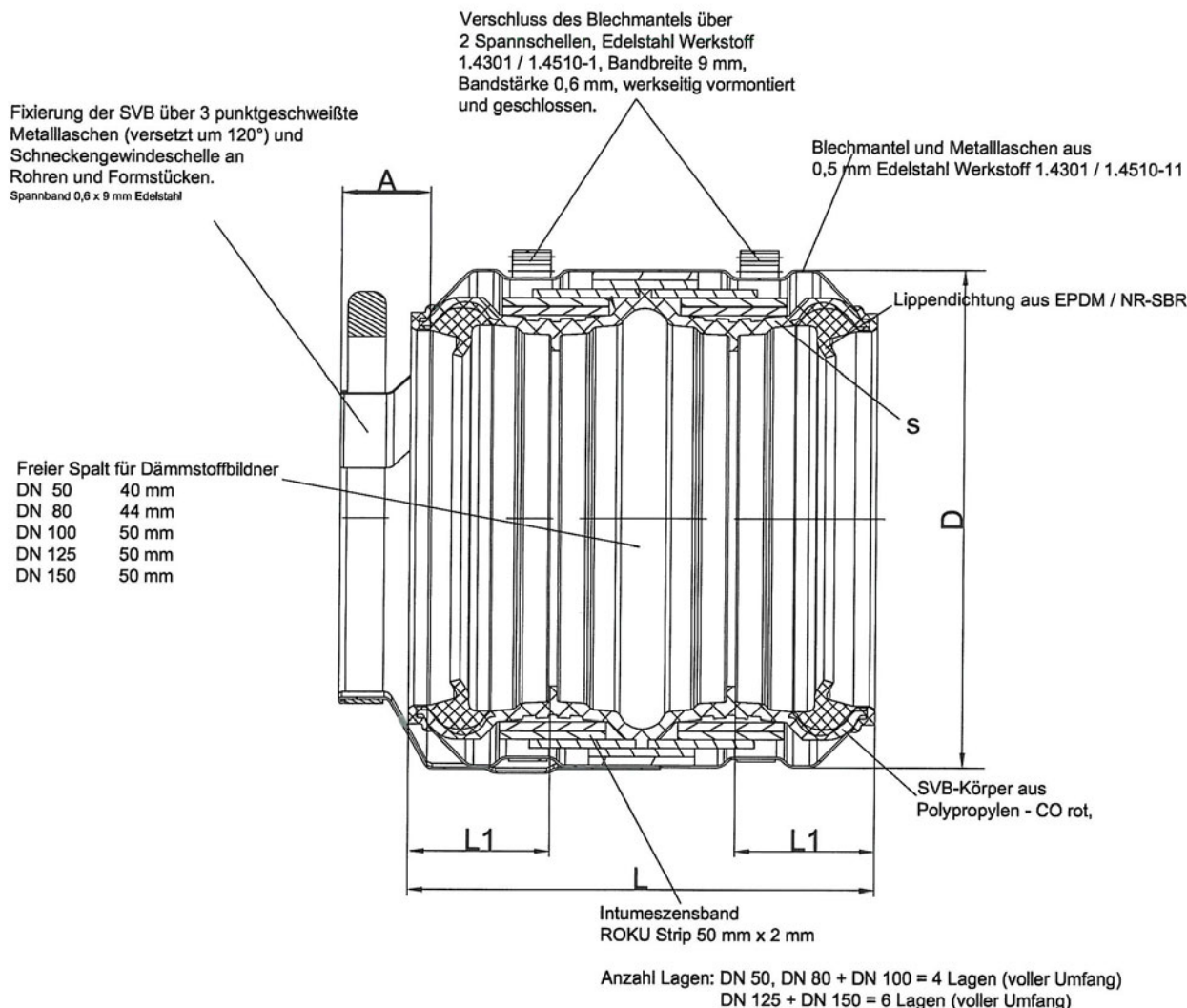
- | | | |
|----|---------------|---|
| 1 | DIN 8062 | Rohre aus weichmacherfreiem Polyvinylchlorid (PVC-U, PVC-HI); |
| 2 | DIN 19531 | Rohr und Formstücke aus weichmacherfreiem Polyvinylchlorid (PVC-U) mit Steckmuffe für Abwasserleitungen innerhalb von Gebäuden; Maße, Technische Lieferbedingungen |
| 3 | DIN 8079 | Rohre aus chloriertem Polyvinylchlorid (PVC-C); PVC-C 250; Maße |
| 4 | DIN 19538 | Rohre und Formstücke aus chloriertem Polyvinylchlorid (PVCC), mit Steckmuffe, für heißwasserbeständige Abwasserleitungen (HT) innerhalb von Gebäuden; Maße, Technische Lieferbedingungen |
| 5 | DIN EN 1451-1 | Kunststoff-Rohrleitungssysteme zum Ableiten von Abwasser (niedriger und hoher Temperatur) innerhalb der Gebäudestruktur - Polypropylen (PP); Anforderungen an Rohre, Formstücke und das Rohrleitungssystem |
| 6 | DIN 8074 | Rohre aus Polyethylen (PE); PE 63, PE 80, PE 100, PE-HD; Maße |
| 7 | DIN 19533 | Rohrleitungen aus PE hart (Polyäthylen hart) und PE weich (Polyäthylen weich) für die Trinkwasserversorgung; Rohre, Rohrverbindungen, Rohrleitungsteile |
| 8 | DIN 19535-1 | Rohre und Formstücke aus Polyethylen hoher Dichte (PE-HD) für heißwasserbeständige Abwasserleitungen (HT) innerhalb von Gebäuden; Maße |
| 9 | DIN 19537-1 | Rohre und Formstücke aus Polyethylen hoher Dichte (HDPE) für Abwasserkanäle und -leitungen; Maße |
| 10 | DIN 8072 | Rohre aus PE weich (Polyäthylen weich); Maße |
| 11 | DIN 8077 | Rohre aus Polypropylen (PP); PP-H 100, PP-B 80, PP-R 80; Maße |
| 12 | DIN 16891 | Rohre aus Acrylnitril-Butadien-Styrol (ABS) oder Acrylnitril-Styrol-Acrylester (ASA); Maße |
| 13 | DIN V 19561 | Rohre und Formstücke aus Styrol-Copolymerisaten mit Steckmuffe für heißwasserbeständige Abwasserleitungen (HT) innerhalb von Gebäuden; Maße, Technische Lieferbedingungen |
| 14 | DIN 16893 | Rohre aus vernetztem Polyethylen (PE-X); Maße |
| 15 | DIN 16969 | Rohre aus Polybuten (PB); PB 125; Maße |
| 16 | Z-42.1-217 | Abwasserrohre und Formstücke aus mineralverstärktem PP in den Nennweiten DN 50 bis DN 150 der Baustoffklasse B2 - normalentflammbar - nach DIN 4102-1 für Hausabflussleitungen |
| 17 | Z-42.1-218 | Abwasserrohre ohne Steckmuffe aus mineralverstärktem PP in den Nennweiten DN 50 bis DN 150 für Hausabflussleitungen |
| 18 | Z-42.1-220 | Hausentwässerungssystem mit der Bezeichnung "Friaphon" aus Styrol-Copolymerisaten in den Nennweiten DN 50 bis DN 150 der Baustoffklasse B2 - normalentflammbar - nach DIN 4102 |
| 19 | Z-42.1-228 | Abwasserrohre und Formstücke aus mineralverstärktem PP in den Nennweiten DN 50 bis DN 200 der Baustoffklasse B2 - normalentflammbar - nach DIN 4102-1 für Hausabflussleitungen |
| 20 | Z-42.1-265 | Glattwandige Abwasserrohre und Formstücke mit profilierter Wandung und glatter Innenfläche aus mineralverstärktem PE-HD DN 50 bis DN 125 der Baustoffklasse B2 - normalentflammbar - nach DIN 4102 für Hausabflussleitungen |

(Bezug auf die Normen und die allgemeinen bauaufsichtlichen Zulassungen in der jeweils geltenden Ausgabe)

Rohrabschottung für Rohrleitungssysteme aus Metall- und Kunststoffrohren "System SVB" der Feuerwiderstandsklasse R 120 oder R 90 nach DIN 4102-11

ANHANG 1 – Installationen (Leitungen)
 Rohrwerkstoffe für die Anschlussleitungen

Anlage 2



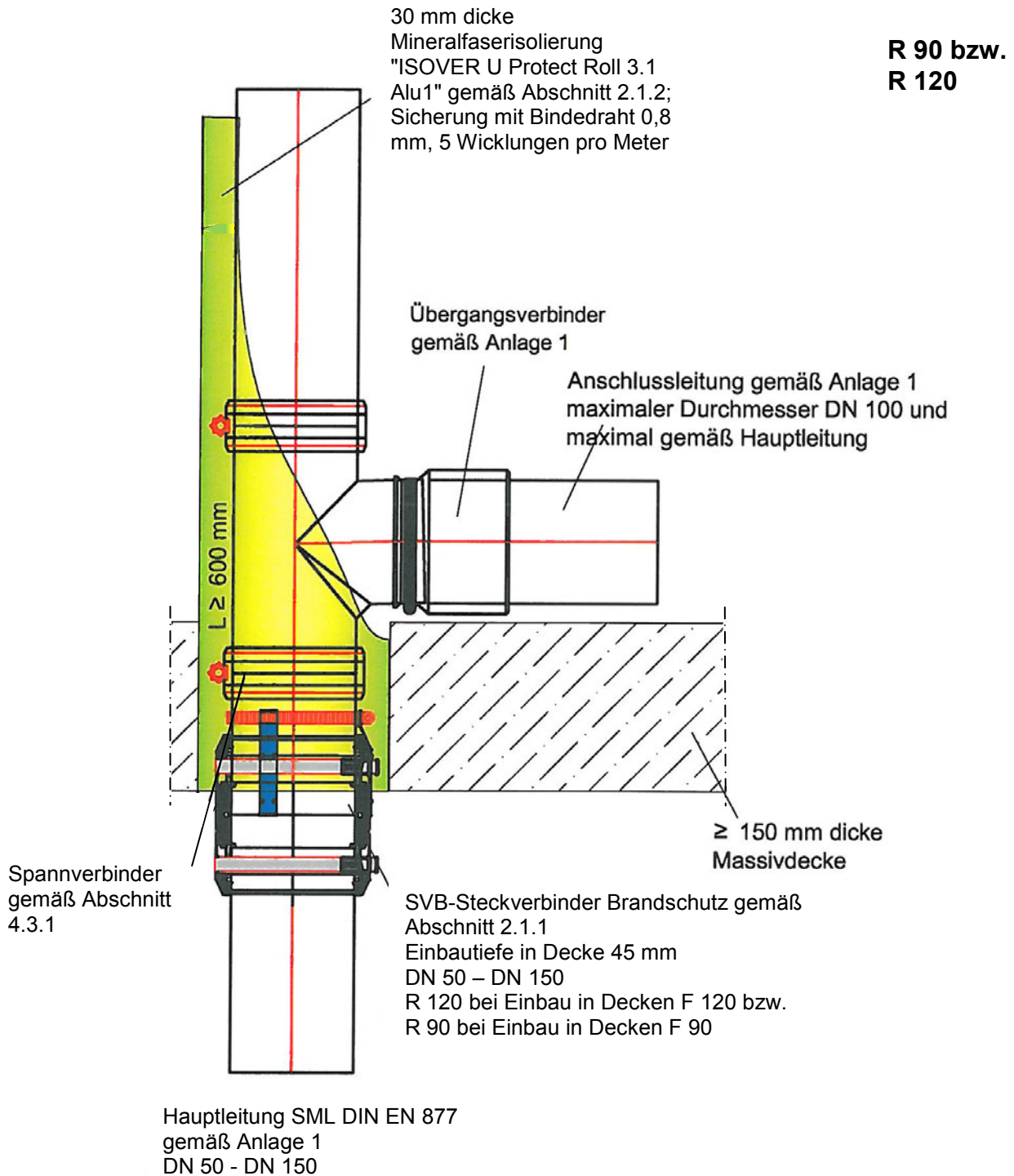
SVB Steckverbinder-Brandschutz							
DN	an SML/DN	an Kunststoff	L in mm	D in mm	A in mm	L1 in mm	s Wandstärke in mm (SVB-Körper aus PP)
50	50	56	101	90	17	30	2.0 (+0.3 - 0.2)
50		50	101	90	17	30	2.0 (+0.3 - 0.2)
80	80		111	116	17	33	2.5 (+0.3 - 0.2)
80		75	111	116	17	33	2.5 (+0.3 - 0.2)
100	100	110	137	135	20	43	3.0 (+0.3 - 0.2)
125	125		155	164	17	52	3.3 (+0.3 - 0.2)
150	150		155	187	18	52	3.5 (+0.3 - 0.2)

Rohrabschottung für Rohrleitungssysteme aus Metall- und Kunststoffrohren "System SVB" der Feuerwiderstandsklasse R 120 oder R 90 nach DIN 4102-11

ANHANG 2 – Aufbau des Verbindungsstücks
Verbindungsstück "SVB Steckverbinder-Brandschutz"

Anlage 3

Einbauvariante 1a: Ausführung mit Mineralfaserisolierung



Elektronische Kopie der abZ des DIBt: Z-19.17-2130

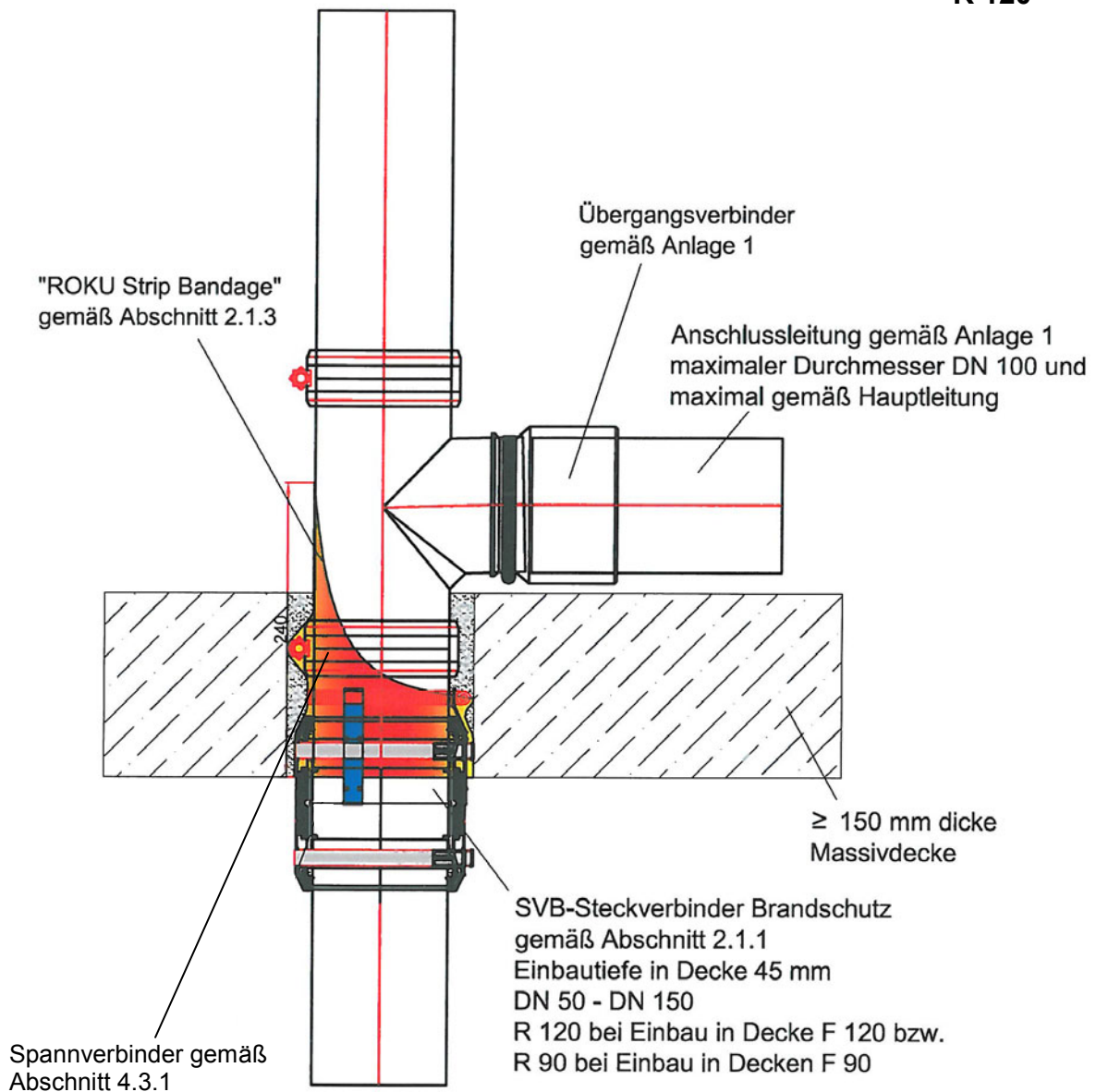
Rohrabschottung für Rohrleitungssysteme aus Metall- und Kunststoffrohren "System SVB" der Feuerwiderstandsklasse R 120 oder R 90 nach DIN 4102-11

ANHANG 3 – Einbau der Rohrabschottung
 Einbauvariante 1a – Ausführung mit Mineralfaserisolierung

Anlage 4

Einbauvariante 1b: Ausführung mit mattenförmigem Baustoff

R 90 bzw.
R 120



Elektronische Kopie der abZ des DIBt: Z-19.17-2130

Rohrabschottung für Rohrleitungssysteme aus Metall- und Kunststoffrohren "System SVB" der Feuerwiderstandsklasse R 120 oder R 90 nach DIN 4102-11

ANHANG 3 – Einbau der Rohrabschottung
Einbauvariante 1b – Ausführung mit mattenförmigem Baustoff

Anlage 5

Einbauvariante 2 bei senkrechtem Rohr unterhalb der Decke

R 90

30 mm dicke
 Mineralfaserisolierung
 "ISOVER U Protect Roll 3.1
 Alu1" gemäß Abschnitt 2.1.2;
 Sicherung mit Bindedraht 0,8
 mm, 5 Wicklungen pro Meter

$L \geq 600$ mm

≥ 150 mm dicke
 Massivdecke

Übergangsverbinder gemäß Anlage 1

Anschlussleitung gemäß Anlage 1
 maximaler Durchmesser DN 100 und
 maximal gemäß Hauptleitung

Spannverbinder gemäß
 Abschnitt 4.3.2

Deckenabstand max 700 mm

Keine Anschlussleitungen
 zwischen Decke und SVB-
 Steckverbinder Brandschutz!

Hauptleitung SML DIN EN 877
 gemäß Anlage 1
 DN 50 - DN 100

SVB-Steckverbinder Brandschutz
 gemäß Abschnitt 2.1.1
 unterhalb der Decke
 DN 50 – DN 100
 R 90 bei Einbau in Decken F 90

Elektronische Kopie der abZ des DIBt: Z-19.17-2130

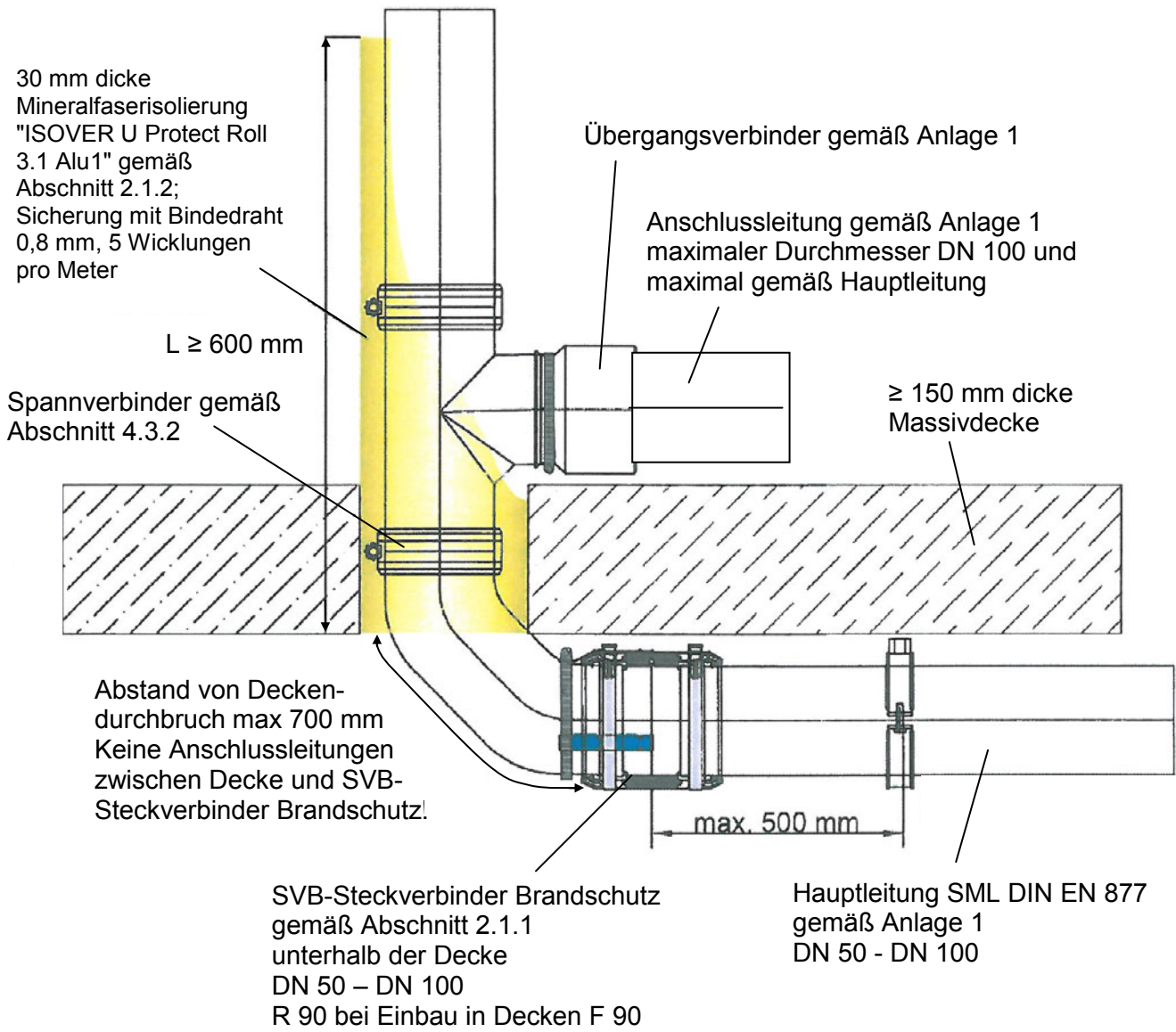
Rohrabschottung für Rohrleitungssysteme aus Metall- und Kunststoffrohren "System SVB" der Feuerwiderstandsklasse R 120 oder R 90 nach DIN 4102-11

ANHANG 3 – Einbau der Rohrabschottung
 Einbauvariante 2 – senkrechtes Rohr unterhalb der Decke

Anlage 6

Einbauvariante 2 bei waagrechtem Rohr unterhalb der Decke

R 90

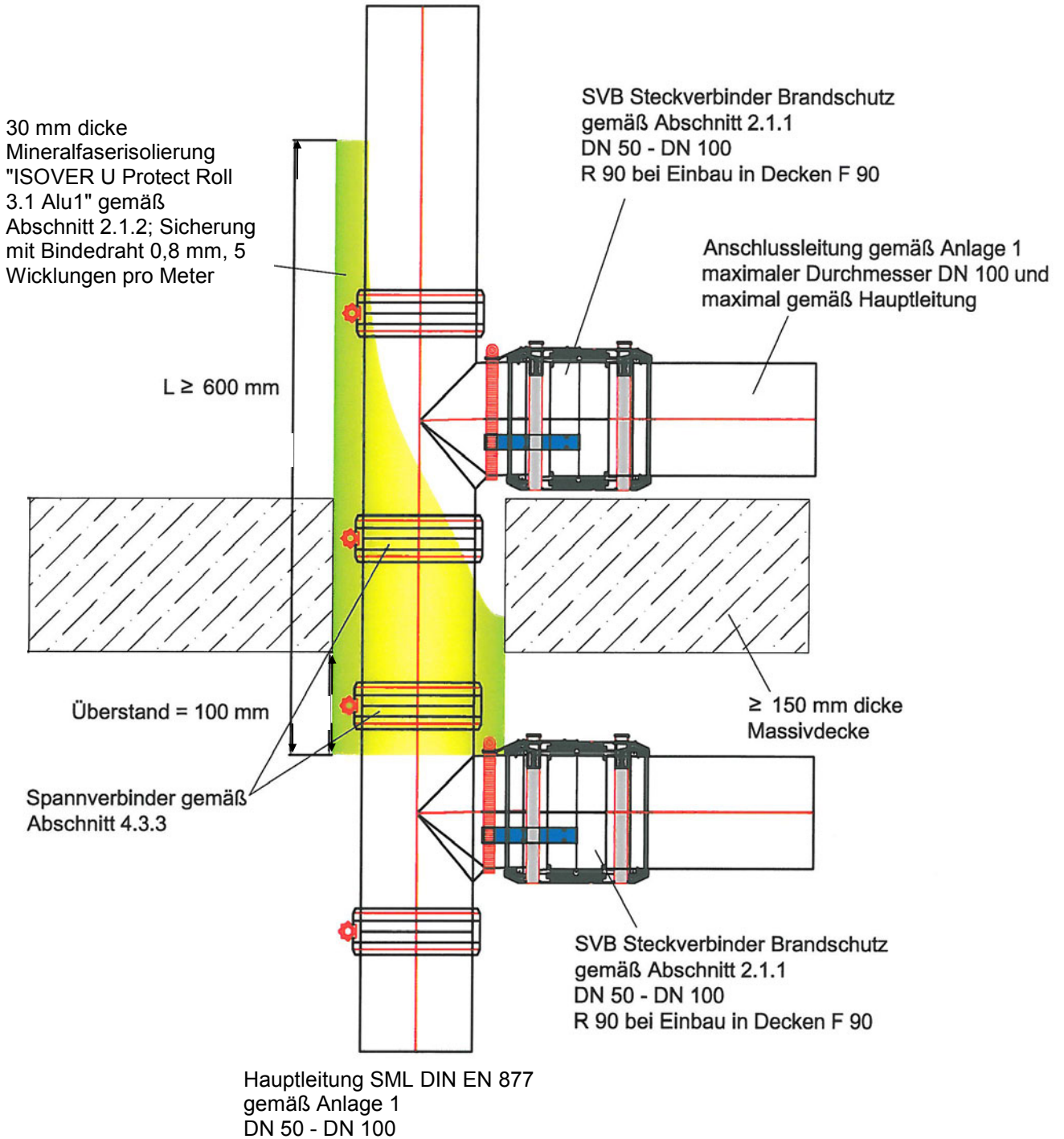


Elektronische Kopie der abZ des DIBt: Z-19.17-2130

Rohrabschottung für Rohrleitungssysteme aus Metall- und Kunststoffrohren "System SVB" der Feuerwiderstandsklasse R 120 oder R 90 nach DIN 4102-11	Anlage 7
ANHANG 3 – Einbau der Rohrabschottung Einbauvariante 2 – waagrecht verzogenes Rohr unterhalb der Decke	

Einbauvariante 3

R 90



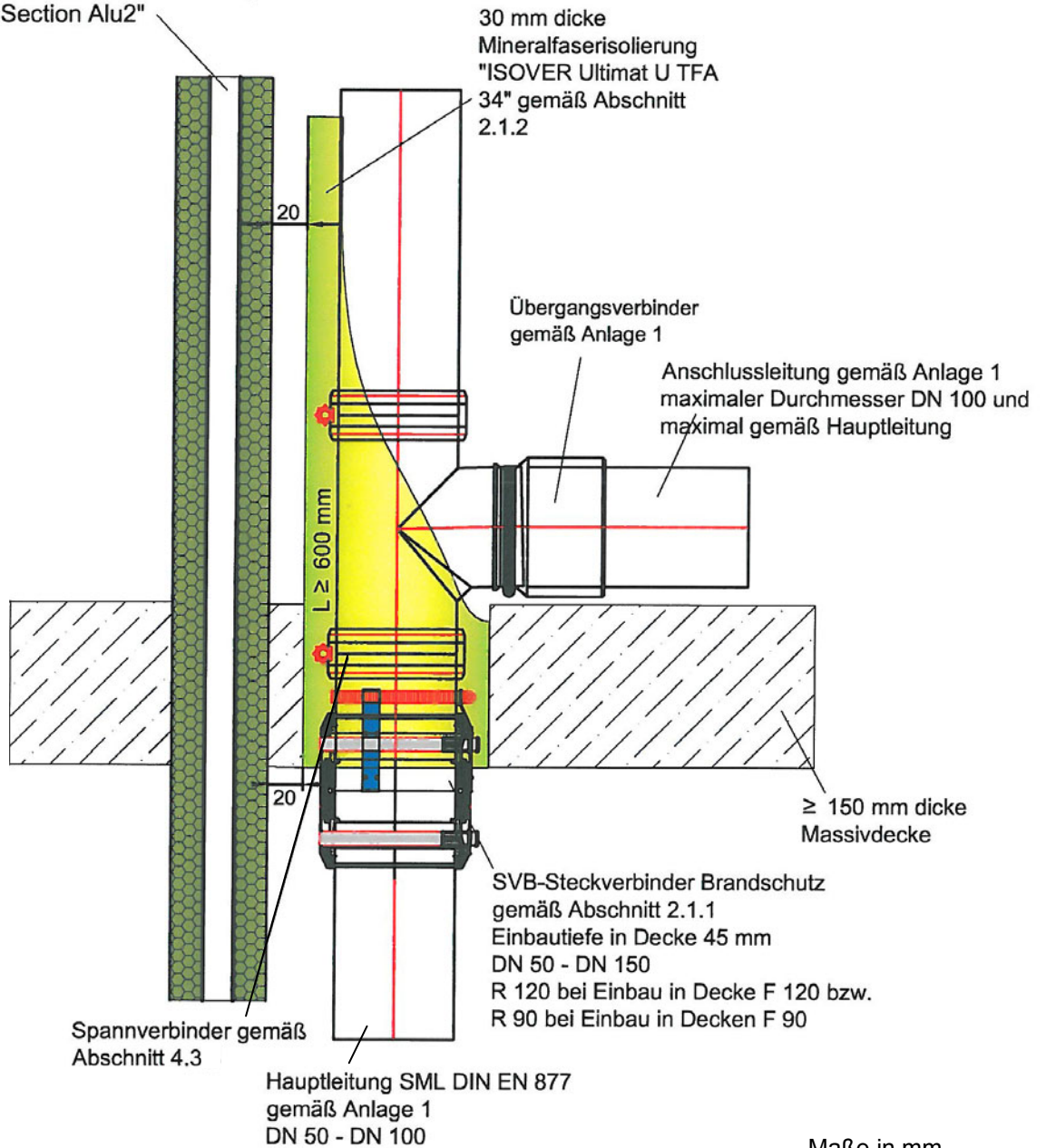
Elektronische Kopie der abZ des DIBt: Z-19.17-2130

Rohrabschottung für Rohrleitungssysteme aus Metall- und Kunststoffrohren "System SVB"	Anlage 8
ANHANG 3 – Einbau der Rohrabschottung Einbauvariante 3	

Darstellung der 20-mm-Abstandsregel nach Abschnitt 3.1.3 am Beispiel der Einbauvariante 1 (Abstand zu Abschottungen nach ABP Nr. P-3084/259/12-MPA BS)

bei Einbauvariante 1a (mit Mineralfaserisolierung):
R 120 (beide Abschottungen)
 bei Einbauvarianten 2 und 3:
R 90 (beide Abschottungen)

CU-Rohr, Stahlrohr, Edelstahlrohr $\leq 54 \text{ mm } \varnothing$
 $s \geq 2 \text{ mm}$ mit $\geq 20 \text{ mm}$ dicker Isolierung
 "U Protect Pipe Section Alu2"



Elektronische Kopie der abZ des DIBt: Z-19.17-2130

Rohrabschottung für Rohrleitungssysteme aus Metall- und Kunststoffrohren "System SVB" der Feuerwiderstandsklasse R 120 oder R 90 nach DIN 4102-11

ANHANG 3 – Einbau der Rohrabschottung
 Abstand zwischen Abschottungen nach dieser Zulassung und nach allgemeinem bauaufsichtlichem Prüfzeugnis Nr. P-3084/259/12-MPA BS (Rohre bis $\sim 54 \text{ mm}$)

Anlage 9

Übereinstimmungsbestätigung

- Name und Anschrift des Unternehmens, das die **Rohrabschottung(en)** (Zulassungsgegenstand) hergestellt hat
- Baustelle bzw. Gebäude:
- Datum der Herstellung:
- Geforderte Feuerwiderstandsklasse der **Rohrabschottung(en)**:

Hiermit wird bestätigt, dass

- die **Rohrabschottung(en)** der Feuerwiderstandsklasse R.... zum Einbau in Wände^{*)} und Decken^{*)} der Feuerwiderstandsklasse F ... hinsichtlich aller Einzelheiten fachgerecht und unter Einhaltung aller Bestimmungen der allgemeinen bauaufsichtlichen Zulassung Nr.: Z-19.17-.... des Deutschen Instituts für Bautechnik vom (und ggf. der Bestimmungen der Änderungs- und Ergänzungsbescheide vom) hergestellt und eingebaut sowie gekennzeichnet wurde(n) und
- die für die Herstellung des Zulassungsgegenstands verwendeten Bauprodukte entsprechend den Bestimmungen der allgemeinen bauaufsichtlichen Zulassung gekennzeichnet waren.

^{*)} Nichtzutreffendes streichen

.....
(Ort, Datum)

.....
(Firma/Unterschrift)

(Diese Bescheinigung ist dem Bauherrn zur ggf. erforderlichen Weitergabe an die zuständige Bauaufsichtsbehörde auszuhändigen.)

Rohrabschottung für Rohrleitungssysteme aus Metall- und Kunststoffrohren "System SVB" der Feuerwiderstandsklasse R 120 oder R 90 nach DIN 4102-11

ANHANG 4 – Muster für die Übereinstimmungsbestätigung

Anlage 10