

Allgemeine bauaufsichtliche Zulassung

Zulassungsstelle für Bauprodukte und Bauarten

Bautechnisches Prüfamt

Eine vom Bund und den Ländern
gemeinsam getragene Anstalt des öffentlichen Rechts
Mitglied der EOTA, der UEAtc und der WFTAO

Datum:

14.10.2014

Geschäftszeichen:

II 26-1.38.12-30/14

Zulassungsnummer:

Z-38.12-270

Geltungsdauer

vom: **14. Oktober 2014**

bis: **14. Oktober 2019**

Antragsteller:

DEHOUST GmbH

Forstweg 12
31582 Nienburg/Weser

Zulassungsgegenstand:

Doppelwandige zylindrische Behälter aus Stahl zur oberirdischen Lagerung von wassergefährdenden Flüssigkeiten in durch Erdbeben gefährdeten Gebieten

Der oben genannte Zulassungsgegenstand wird hiermit allgemein bauaufsichtlich zugelassen.
Diese allgemeine bauaufsichtliche Zulassung umfasst elf Seiten und fünf Anlagen.

DIBt

I ALLGEMEINE BESTIMMUNGEN

- 1 Mit der allgemeinen bauaufsichtlichen Zulassung ist die Verwendbarkeit bzw. Anwendbarkeit des Zulassungsgegenstandes im Sinne der Landesbauordnungen nachgewiesen.
- 2 Sofern in der allgemeinen bauaufsichtlichen Zulassung Anforderungen an die besondere Sachkunde und Erfahrung der mit der Herstellung von Bauprodukten und Bauarten betrauten Personen nach den § 17 Abs. 5 Musterbauordnung entsprechenden Länderregelungen gestellt werden, ist zu beachten, dass diese Sachkunde und Erfahrung auch durch gleichwertige Nachweise anderer Mitgliedstaaten der Europäischen Union belegt werden kann. Dies gilt ggf. auch für im Rahmen des Abkommens über den Europäischen Wirtschaftsraum (EWR) oder anderer bilateraler Abkommen vorgelegte gleichwertige Nachweise.
- 3 Die allgemeine bauaufsichtliche Zulassung ersetzt nicht die für die Durchführung von Bauvorhaben gesetzlich vorgeschriebenen Genehmigungen, Zustimmungen und Bescheinigungen.
- 4 Die allgemeine bauaufsichtliche Zulassung wird unbeschadet der Rechte Dritter, insbesondere privater Schutzrechte, erteilt.
- 5 Hersteller und Vertreiber des Zulassungsgegenstandes haben, unbeschadet weitergehender Regelungen in den "Besonderen Bestimmungen", dem Verwender bzw. Anwender des Zulassungsgegenstandes Kopien der allgemeinen bauaufsichtlichen Zulassung zur Verfügung zu stellen und darauf hinzuweisen, dass die allgemeine bauaufsichtliche Zulassung an der Verwendungsstelle vorliegen muss. Auf Anforderung sind den beteiligten Behörden Kopien der allgemeinen bauaufsichtlichen Zulassung zur Verfügung zu stellen.
- 6 Die allgemeine bauaufsichtliche Zulassung darf nur vollständig vervielfältigt werden. Eine auszugsweise Veröffentlichung bedarf der Zustimmung des Deutschen Instituts für Bautechnik. Texte und Zeichnungen von Werbeschriften dürfen der allgemeinen bauaufsichtlichen Zulassung nicht widersprechen. Übersetzungen der allgemeinen bauaufsichtlichen Zulassung müssen den Hinweis "Vom Deutschen Institut für Bautechnik nicht geprüfte Übersetzung der deutschen Originalfassung" enthalten.
- 7 Die allgemeine bauaufsichtliche Zulassung wird widerruflich erteilt. Die Bestimmungen der allgemeinen bauaufsichtlichen Zulassung können nachträglich ergänzt und geändert werden, insbesondere, wenn neue technische Erkenntnisse dies erfordern.

II BESONDERE BESTIMMUNGEN

1 Zulassungsgegenstand und Anwendungsbereich

(1) Gegenstand dieser allgemeinen bauaufsichtlichen Zulassung sind stehende doppelwandig zylindrische Behälter aus Stahl auf vier angeschweißten Füßen (Anlage 1) mit einem Rauminhalt bis 100m³, Durchmesser von 2,90 m und Gesamthöhen von ≤ 16,00 m. Der Überwachungsraum zwischen Innen- und Außenbehälter ist als Teil eines Leckanzeigergerätes für die Überwachung nach dem Unterdrucksystem geeignet. Eine Undichtheit in der Wand des Innenbehälters oder des Außenbehälters wird durch Druckanstieg im Überwachungsraum registriert und durch optischen und akustischen Alarm angezeigt. Die Behältertypen mit festen Abmessungen sind in Anlage 2 aufgelistet.

(2) Die Behälter dürfen in Gebäuden und im Freien innerhalb der Windzone 2 (Binnenland) oder geringer nach Anhang NA.A und NA.B (Regelfall) der DIN EN 1991-1-4/NA¹ in Höhenlagen unter 250 m sowie bei einem charakteristischen Wert einer Schneelast von bis zu 0,85 kN/m² auf dem Boden und auch in vom Erdbeben gefährdeten Gebieten in der Erdbebenzone 1 und 2 nach DIN 4149² mit einer Untergrundklasse S und einer Baugrundklasse C aufgestellt werden. In Überschwemmungsgebieten sind die Behälter so aufzustellen, dass sie von der Flut nicht erreicht werden können.

(3) Die Behälter dürfen zur drucklosen, ortsfesten, oberirdischen Lagerung von brennbaren und nichtbrennbaren wassergefährdenden Flüssigkeiten mit einer maximal zulässigen Dichte des Lagermediums von 1,3 kg/l verwendet werden, wenn die Betriebstemperaturen, die in DIN 6601³ ggf. genannte maximale Flüssigkeitstemperatur, maximal jedoch +50 °C nicht übersteigen und die Eignung der Flüssigkeit-Werkstoff-Kombination der verwendeten Behälterwerkstoffe für die geplanten Betriebsbedingungen in DIN 6601³ positiv beurteilt ist. Temperaturbegrenzungen im Hinblick auf den Explosionsschutz sind zu beachten.

(4) Die allgemeine bauaufsichtliche Zulassung wird unbeschadet der Prüf- oder Genehmigungsvorbehalte anderer Rechtsbereiche erteilt.

(5) Die Behälter fallen nicht unter den Anwendungsbereich dieser allgemeinen bauaufsichtlichen Zulassung, wenn sie nach den Vorschriften der Richtlinie 97/23/EG⁴ (Druckgeräterichtlinie) das CE-Zeichen tragen und planmäßig mit einem Überdruck über 0,5 bar betrieben werden.

(6) Durch diese allgemeine bauaufsichtliche Zulassung entfällt für den Zulassungsgegenstand die wasserrechtliche Eignungsfeststellung nach § 63 des WHG⁵. Der Verwender hat jedoch in eigener Verantwortung nach der Anlagenverordnung zu prüfen, ob die gesamte Anlage einer Eignungsfeststellung bedarf, obwohl diese für den Zulassungsgegenstand entfällt.

(7) Die Geltungsdauer dieser allgemeinen bauaufsichtlichen Zulassung (siehe Seite 1) bezieht sich auf die Verwendung im Sinne von Einbau des Zulassungsgegenstandes und nicht auf die Verwendung im Sinne der späteren Nutzung.

- | | | |
|---|--|---|
| 1 | DIN EN 1991-1-4/NA:2010-12 | Nationaler Anhang - Eurocode 1: Einwirkungen auf Tragwerke, Teil 1 – 4: Allgemeine Einwirkungen Windlasten |
| 2 | DIN 4149:2005-04 | Bauten in deutschen Erdbebengebieten. Lastannahmen, Bemessung und Ausführung üblicher Hochbauten |
| 3 | DIN 6601:2007-04 | Beständigkeit der Werkstoffe von Behältern/Tanks aus Stahl gegenüber Flüssigkeiten (Positiv-Flüssigkeitsliste) |
| 4 | Richtlinie 97/23/EG | Richtlinie 97/23/EG des Europäischen Parlaments und des Rates vom 29. Mai 1997 zur Angleichung der Rechtsvorschriften der Mitgliedstaaten über Druckgeräte, Abl. EG Nr. L 181/1, 9.7.1997 |
| 5 | Gesetz zur Ordnung des Wasserhaushalts (Wasserhaushaltsgesetz – WHG) vom 31. Juli 2009 (BGBl. I S. 2585) | |

2 Bestimmungen für das Bauprodukt

2.1 Allgemeines

Die Behälter und ihre Teile müssen den besonderen Bestimmungen und den Anlagen dieses Bescheides sowie den beim Deutschen Institut für Bautechnik hinterlegten Angaben entsprechen.

2.2 Eigenschaften und Zusammensetzung

2.2.1 Konstruktionsdetails

(1) Ausführungs- und Konstruktionsdetails des Behältermantels, der Füße, der Stützen und der Tragösen sind, sofern sie nicht im Anlagenteil dieser Zulassung erfasst sind, in Anlehnung an DIN 6618-2⁶ auszuführen. Anzahl, Anordnung und Ausführung der Tragösen hat nach DIN 28086⁷ zu erfolgen. An- und Ausbauten sind nicht nachgewiesen und nicht Gegenstand dieser allgemeinen bauaufsichtlichen Zulassung.

(2) Der Anschluss der Rohrfüße an den äußeren Behälterboden mit Verstärkungsscheibe ist entsprechend Anlage 3, Bl. 3 auszuführen. Dabei ist die Verstärkungsscheibe an der Kontur der Aussparung (Ausschnitt) sowie am Außenrand umlaufend mit dem unteren Behälterboden zu verschweißen. Zur Übergabe der Last und zwecks Erhaltung der Durchgängigkeit des Überwachungsraumes sind Abstandshalter entsprechend der beim DIBt hinterlegten Angaben zwischen dem inneren und dem äußeren Behälterboden einzulegen.

(3) Am Übergang zwischen Boden und Zylinder ist ein mindestens 100 mm breites Umfangsblech (Flachstahl) zur Aufnahme des Moments aus dem tragenden äußeren Behälterboden vorzusehen und entsprechend Anlage 3, Bl. 1, Einzelheit "Z" mit dem inneren Behältermantel zu verschweißen.

2.2.2 Werkstoffe

(1) Die zu verwendenden Stahlwerkstoffe sind Anlage 5 zu entnehmen.

(2) Die Behälter aus unlegierten Stählen sind von außen mit einem geeigneten Korrosionsschutz zu versehen.

(3) Es dürfen nur Dichtmaterialien verwendet werden, die in Abhängigkeit von der Funktion und der Kontaktdauer geeignet sind.

2.2.3 Standsicherheitsnachweis

Bei Ausführung der Behälter entsprechend dieser allgemeinen bauaufsichtlichen Zulassung gilt die Standsicherheit der Behälter für den im Abschnitt 1 genannten Anwendungsbereich als nachgewiesen.

2.2.4 Brandverhalten

(1) Behälter nach dieser allgemeinen bauaufsichtlichen Zulassung gelten als widerstandsfähig gegenüber einer Brandeinwirkung von 30 Minuten Dauer. Zur Brandwiderstandsfähigkeit der Behälterfüße siehe Abschnitt 3 (4).

(2) Der Explosionsschutz ist gesondert zu betrachten und nicht Gegenstand dieser allgemeinen bauaufsichtlichen Zulassung.

2.3 Herstellung, Transport und Kennzeichnung

2.3.1 Herstellung

(1) Die Herstellung hat im Werk D-01809 Heidenau oder D-31582 Nienburg zu erfolgen.

⁶ DIN 6618-2:1989-09 Stehende Behälter (Tanks) aus Stahl, doppelwandig, ohne Leckanzeigeflüssigkeit für die oberirdische Lagerung wassergefährdender, brennbarer und nichtbrennbarer Flüssigkeiten

⁷ DIN 28086:1994-06 Tragösen an Apparaten für Montage; Maße und maximale Kräfte

(2) Bei der Fertigung der Behälter sind die Bestimmungen der Anhänge M und N der TRbF 20⁸ zu berücksichtigen. Dabei ist zu beachten, dass folgende Normen ersetzt wurden:

- anstelle der DIN 17100 gilt die DIN EN 10025-2⁹,
- anstelle der DIN 50049 gilt die DIN EN 10204¹⁰,
- anstelle der DIN 8560 gilt die DIN EN 287-1¹¹.

(3) Bei der Ausführung der Schweißnähte für Behälter aus unlegierten Stählen ist DIN EN 1090-2¹², bei der Ausführung der Schweißnähte für Behälter aus nichtrostenden Stählen die allgemeine bauaufsichtliche Zulassung Nr. Z-30.3-6 zu beachten. Bei Schweißverbindungen von nichtrostendem mit unlegiertem Stahl ist stets ein nachträglicher Korrosionsschutz durch eine geeignete Beschichtung auf dem unlegierten Stahl und auf der Schweißnaht erforderlich. Hierzu sind die Bestimmungen der allgemeinen bauaufsichtlichen Zulassung Nr. Z-30.3-6 zu beachten.

(4) Der Hersteller muss die für die ordnungsgemäße Herstellung des Zulassungsgegenstandes erforderlichen Verfahren nachweislich beherrschen. Der Nachweis ist durch Zertifizierung der werkseigenen Produktionskontrolle des Herstellers durch eine zugelassene Stelle nach DIN EN 1090-1¹³ für die Ausführungsklasse EXC 3 zu führen.

2.3.2 Transport

Der Transport ist nur von solchen Firmen durchzuführen, die über fachliche Erfahrungen, geeignete Geräte, Einrichtungen und Transportmittel sowie ausreichend geschultes Personal verfügen. Zur Vermeidung von Gefahren für Beschäftigte und Dritte sind die einschlägigen Unfallverhütungsvorschriften zu beachten.

2.3.3 Kennzeichnung

(1) Die Behälter müssen vom Hersteller mit dem Übereinstimmungszeichen (Ü-Zeichen) nach den Übereinstimmungszeichen-Verordnungen der Länder gekennzeichnet werden. Die Kennzeichnung darf nur erfolgen, wenn die Voraussetzungen nach Abschnitt 2.4 erfüllt sind. Außerdem hat der Hersteller die Behälter gut sichtbar und dauerhaft mit folgenden Angaben zu kennzeichnen:

- Herstellungsnummer,
- Herstellungsjahr,
- Nenninhalt des Behälters in m³ bei zulässiger Füllhöhe (entsprechend ZG-ÜS¹⁴),
- zulässiger Füllungsgrad oder Füllhöhe entsprechend dem zulässigen Füllungsgrad,
- Werkstoff,
- zulässige Dichte der Lagerflüssigkeit in kg/l,
- maximal zulässiger Prüfüberdruck in bar,
- Prüfdruck des Überwachungsraumes in bar (entsprechend Abschnitt 2.4.2 (2) b),
- Hinweis auf drucklosen Betrieb.

| | |
|----|--|
| 8 | Technische Regeln für brennbare Flüssigkeiten, TRbF 20, Ausgabe März 2001 |
| 9 | DIN EN 10025-2:2005-02 Warmgewalzte Erzeugnisse aus Baustählen - Technische Lieferbedingungen für unlegierte Baustähle |
| 10 | DIN EN 10204:2005-01 Metallische Erzeugnisse, Arten von Prüfbescheinigungen |
| 11 | DIN EN 287-1:2006-06 Prüfung von Schweißern - Schmelzschweißen – Teil 1: Stähle |
| 12 | DIN EN 1090-2:2011-10 Ausführung von Stahltragwerken und Aluminiumtragwerken - Teil 2: Technische Regeln für die Ausführung von Stahltragwerken |
| 13 | DIN EN 1090-1:2012-02 Ausführung von Stahltragwerken und Aluminiumtragwerken – Teil 1: Konformitätsnachweisverfahren für tragende Bauteile |
| 14 | Zulassungsgrundsätze für Sicherheitseinrichtungen von Behältern und Rohrleitungen; Überfüllsicherungen; Fassung Juli 2012 (veröffentlicht auf den Internetseiten des DIBt) |

Allgemeine bauaufsichtliche Zulassung

Nr. Z-38.12-270

Seite 6 von 11 | 14. Oktober 2014

(2) Am Rand des Flansches der Einsteigeöffnung sind außerdem einzuschlagen:

- Herstellerzeichen,
- Herstellungsnummer,
- Herstellungsjahr,
- Rauminhalt in m³.

(3) Hinsichtlich der Kennzeichnung der Behälter durch den Betreiber siehe Abschnitt 5.1.4 (1).

2.4 Übereinstimmungsnachweis

2.4.1 Allgemeines

(1) Die Bestätigung der Übereinstimmung der Behälter mit den Bestimmungen dieser allgemeinen bauaufsichtlichen Zulassung muss für das Herstellwerk mit einem Übereinstimmungszertifikat auf der Grundlage einer werkseigenen Produktionskontrolle und einer regelmäßigen Fremdüberwachung einschließlich einer Erstprüfung der Behälter nach Maßgabe der folgenden Bestimmungen erfolgen.

(2) Für die Erteilung des Übereinstimmungszertifikats und für die Fremdüberwachung einschließlich der dabei durchzuführenden Produktprüfungen hat der Hersteller der Behälter eine hierfür anerkannte Zertifizierungsstelle sowie eine hierfür anerkannte Überwachungsstelle einzuschalten.

(3) Die Erklärung, dass ein Übereinstimmungszertifikat erteilt ist, hat der Hersteller durch Kennzeichnung der Behälter mit dem Übereinstimmungszeichen (Ü-Zeichen) unter Hinweis auf den Verwendungszweck abzugeben.

(4) Dem Deutschen Institut für Bautechnik ist von der Zertifizierungsstelle eine Kopie des von ihr erteilten Übereinstimmungszertifikats zur Kenntnis zu geben.

2.4.2 Werkseigene Produktionskontrolle

(1) Im Herstellwerk ist eine werkseigene Produktionskontrolle einzurichten und durchzuführen. Unter werkseigener Produktionskontrolle wird die vom Hersteller vorzunehmende kontinuierliche Überwachung der Produktion verstanden, mit der dieser sicherstellt, dass die von ihm hergestellten Behälter den Bestimmungen dieser allgemeinen bauaufsichtlichen Zulassung entsprechen.

(2) Die werkseigene Produktionskontrolle ist entsprechend DIN EN 1090-2¹² bei Zugrundelegung der Anforderungen der Ausführungsklasse EXC 3 durchzuführen. Im Rahmen der werkseigenen Produktionskontrolle sind mindestens die nachfolgenden Nachweise zu erbringen.

a) Bauprüfung

- Werkstoffprüfung

Vor der Herstellung der Behälter sind die Güteeigenschaften (mechanische Eigenschaften und chemische Zusammensetzung) der verwendeten Stahlwerkstoffe nachzuweisen. Der Nachweis ist für den Stahl mit der Werkstoff-Nr. 1.0038 nach DIN EN 10025-2⁹ durch ein Werkszeugnis 2.2 für alle anderen Stähle durch ein Abnahmeprüfzeugnis 3.1 nach DIN EN 10204¹⁰ zu erbringen. Die Übereinstimmung der Angaben in den Werks- bzw. Abnahmeprüfzeugnissen mit den Angaben im Abschnitt 2.2.2 ist zu überprüfen.

Zusätzlich ist zum Nachweis der Güteeigenschaften für Stähle, die in der Bauregelliste A Teil 1 aufgeführt oder bauaufsichtlich zugelassen sind, deren Kennzeichnung mit dem Ü-Zeichen bzw. für Stähle nach DIN EN 10025-2⁹, DIN EN 10088-4¹⁵ oder DIN EN 10088-5¹⁶ mit dem CE-Zeichen erforderlich.

– Maßprüfung

Während und nach der Herstellung der Behälter sind Prüfungen der geometrischen Maße auf Grundlage der entsprechend der im DIBt hinterlegten geprüften statischen Berechnungen angefertigten Konstruktionszeichnungen vorzunehmen.

– Sichtprüfung der Schweißnähte

Die Schweißnähte sind entsprechend DIN EN 1090-2¹² zu prüfen.

– Prüfung des Korrosionsschutzes entsprechend der zugehörigen Leistungsspezifikation.

b) Druck- bzw. Dichtheitsprüfung

Die Druck- bzw. Dichtheitsprüfung der Behälterinnenwand sind nach Beendigung aller Schweißarbeiten durchzuführen. Die Prüfung erfolgt am liegenden Behälter mit Wasser und einem Prüfüberdruck von 2 bar.

Die Dichtheitsprüfung der Überwachungsräume ist gemäß den Bestimmungen des bauaufsichtlichen Verwendbarkeitsnachweises des für den konkreten Anwendungsfall zu verwendeten Leckanzeigers, mit einem Prüfüberdruck von +0,1 bar bezogen auf den Atmosphärendruck durchzuführen.

(3) Die Ergebnisse der werkseigenen Produktionskontrolle sind aufzuzeichnen. Die Aufzeichnungen müssen mindestens folgende Angaben enthalten:

- Bezeichnung des Behälters und der Ausgangsmaterialien,
- Art der Kontrolle oder Prüfung,
- Datum der Herstellung und der Prüfung des Behälters,
- Ergebnisse der Kontrollen und Prüfungen,
- Unterschrift des für die werkseigene Produktionskontrolle Verantwortlichen.

(4) Die Aufzeichnungen sind mindestens fünf Jahre aufzubewahren und der für die Fremdüberwachung eingeschalteten Überwachungsstelle vorzulegen. Sie sind dem Deutschen Institut für Bautechnik und der zuständigen obersten Bauaufsichtsbehörde auf Verlangen vorzulegen.

(5) Bei ungenügendem Prüfergebnis sind vom Hersteller unverzüglich die erforderlichen Maßnahmen zur Abstellung des Mangels zu treffen. Behälter, die den Anforderungen nicht entsprechen, sind so zu handhaben, dass Verwechslungen mit übereinstimmenden ausgeschlossen werden. Nach Abstellung des Mangels ist - soweit technisch möglich und zum Nachweis der Mängelbeseitigung erforderlich - die betreffende Prüfung unverzüglich zu wiederholen.

2.4.3 Fremdüberwachung

(1) Im Herstellwerk ist die werkseigene Produktionskontrolle durch eine Fremdüberwachung regelmäßig zu überprüfen, mindestens jedoch zweimal jährlich.

(2) Im Rahmen der Fremdüberwachung ist eine Erstprüfung der Behälter entsprechend Abschnitt 2.4.2 durchzuführen. Die Prüfungen obliegen jeweils der anerkannten Überwachungsstelle.

| | | |
|----|------------------------|---|
| 15 | DIN EN 10088-4:2010-01 | Nichtrostende Stähle - Teil 4: Technische Lieferbedingungen für Blech und Band aus korrosionsbeständigen Stählen für das Bauwesen |
| 16 | DIN EN 10088-5:2009-07 | Nichtrostende Stähle - Teil 5: Technische Lieferbedingungen für Stäbe, Walzdraht, gezogenen Draht, Profile und Blankstahlerzeugnisse aus korrosionsbeständigen Stählen für das Bauwesen |

(3) Die Ergebnisse der Zertifizierung und Fremdüberwachung sind mindestens fünf Jahre aufzubewahren. Sie sind von der Zertifizierungsstelle bzw. der Überwachungsstelle, dem Deutschen Institut für Bautechnik und der zuständigen obersten Bauaufsichtsbehörde auf Verlangen vorzulegen.

3 Bestimmungen für Entwurf und Bemessung

(1) Die Bedingungen für die Aufstellung der Behälter sind den wasser-, arbeitsschutz- und baurechtlichen Vorschriften zu entnehmen.

(2) Die Behälter dürfen nur auf Fundamenten aufgestellt werden, die durch eine statische Berechnung nach DIN EN 1992-1-1¹⁷ nachgewiesen wurden. Die Lagersituation der Behälter muss einer quasi bodengleichen Etage entsprechen (z. B. Bodenplatte OK Gelände). Dabei müssen die Fundamente bei Aufstellung der Behälter in vom Erdbeben gefährdeten Gebieten nach DIN 4149² eigenständig und dürfen nicht schwingungsanfällig sein. Zusätzliche Anregungen durch benachbarte Bauten sind auszuschließen.

(3) Die Anschlusslasten der Verankerung je Fuß sind in Anlage 4 ausgewiesen. Es ist sicherzustellen, dass eine gleichmäßige Auflagerung durch alle Füße gewährleistet ist. Die in Anlage 4 angeführte Verankerung zum Fundament (Fußplatte mit vier Ankerschrauben je Fuß) ist eine mögliche Verankerungsvariante. Andere Lösungen sind möglich, wenn die in Anlage 4 angegebenen Anschlusskräfte nachweislich aufgenommen werden. Als Verankerungselemente dürfen ausschließlich für den konkreten Fall geeignete Bauprodukte mit einem bauaufsichtlichen Verwendbarkeitsnachweis verwendet werden.

(4) Behälter müssen von Wänden und sonstigen Bauteilen sowie untereinander einen solchen Abstand haben, dass die Erkennung von Leckagen und die Zustandskontrolle durch Inaugenscheinnahme jederzeit möglich sind. Außerdem müssen Behälter so aufgestellt werden, dass Möglichkeiten zur Brandbekämpfung in ausreichendem Maße vorhanden sind.

(5) Die Behälterfüße müssen hinsichtlich ihres Brandverhaltens mindestens den Anforderungen an Bauteile der Feuerwiderstandsklasse F 30 A der DIN 4102-2¹⁸ entsprechen. Hierzu sind sie gegebenenfalls mit einer bauaufsichtlich zugelassenen dämmschichtbildenden Brandschutzbeschichtung zu versehen oder gleichwertig zu ummanteln.

(6) Rohrleitungen sind so auszulegen und zu montieren, dass unzulässiger Zwang vermieden wird. Die Behälter dürfen unterhalb des zulässigen Flüssigkeitsspiegels keine die Doppelwandigkeit beeinträchtigende Stützen oder Durchtritte haben.

(7) Die Behälter sind gegen Beschädigungen durch Fahrzeuge zu schützen, z. B. durch geschützte Aufstellung, einen Anprallschutz oder durch Aufstellen in einem geeigneten Raum.

4 Bestimmungen für die Ausführung

4.1 Allgemeines

(1) Mit dem Einbauen bzw. Aufstellen der Behälter dürfen nur solche Betriebe beauftragt werden, die für diese Tätigkeiten Fachbetriebe im Sinne von § 3 der Verordnung über Anlagen zum Umgang mit wassergefährdenden Stoffen¹⁹ sind.

(2) Die Tätigkeiten nach (1) müssen nicht von Fachbetrieben ausgeführt werden, wenn sie nach landesrechtlichen Vorschriften von der Fachbetriebspflicht ausgenommen sind oder vom Hersteller der Behälter mit eigenem sachkundigen Personal ausgeführt werden.

¹⁷ DIN EN 1992-1-1:2011-01 Bemessung und Konstruktion von Stahlbeton- und Spannbetontragwerken - Teil 1-1: Allgemeine Bemessungsregeln und Regeln für den Hochbau

¹⁸ DIN 4102-2:1977-09 Brandverhalten von Baustoffen und Bauteilen; Bauteile, Begriffe, Anforderungen und Prüfungen

¹⁹ Verordnung über Anlagen zum Umgang mit wassergefährdenden Stoffen vom 31. März 2010 (BGBl. I S. 377)

(3) Beim Transport oder der Montage beschädigte Behälter dürfen nicht verwendet werden, soweit die Schäden die Dichtheit oder die Standsicherheit der Behälter mindern. Maßnahmen zur Beseitigung von Schäden sind im Einvernehmen mit dem Sachverständigen nach Wasserrecht zu treffen.

(4) Bei Aufstellung der Behälter in Erdbebengebieten innerhalb der Erdbebenzonen 1 bis 3 nach DIN 4149² ist durch geeignete konstruktive Maßnahmen eine Übertragung von unzulässigen Einwirkungen aus Stützenverbindungen auf den Behälter auszuschließen.

4.2 Ausrüstung der Behälter

(1) Die Bedingungen für die Ausrüstung der Behälter sind den wasser-, bau- und arbeitsschutzrechtlichen Vorschriften zu entnehmen.

(2) Die Überwachungsräume der Behälter sind mit geeigneten auf Unterdruckbasis arbeitenden Leckanzeigern mit bauaufsichtlichem Verwendbarkeitsnachweis auszurüsten.

(3) Die Installation der Ausrüstungsteile richtet sich jeweils nach dem zugehörigen bauaufsichtlichen Verwendbarkeitsnachweis.

4.3 Montage

(1) Beim Anschließen von Rohrleitungen ist darauf zu achten, dass kein unzulässiger Zwang entsteht und keine zusätzlichen äußeren Lasten auf den Behälter einwirken, die nicht planmäßig vorgesehen sind. Bei der Ausführung von Schweißarbeiten am Aufstellungsort gilt Abschnitt 2.3.1 (3).

(2) Nach Aufstellung der Behälter und Montage der entsprechenden Rohrleitungen sowie Installation der Ausrüstungsteile ist eine Funktionsprüfung erforderlich. Diese besteht aus Sichtprüfung, Dichtheitsprüfung, Prüfung der Befüll-, Belüftungs- und Entnahmeleitungen und sonstigen Einrichtungen.

(3) Die Funktionsprüfung ersetzt nicht eine erforderliche Prüfung vor Inbetriebnahme durch einen Sachverständigen nach Wasserrecht, die gemeinsame Durchführung ist jedoch möglich.

5 Bestimmungen für Nutzung, Unterhalt, Wartung, Prüfung

5.1 Nutzung

5.1.1 Lagerflüssigkeiten

Die Behälter dürfen zur Lagerung von Flüssigkeiten entsprechend Abschnitt 1 (3) verwendet werden.

5.1.2 Nutzbares Behältervolumen

Der zulässige Füllungsgrad der Behälter darf 95 % nicht übersteigen, wenn nicht nach Maßgabe der TRbF 20⁸ Nr. 9.3.2.2 ein anderer Füllungsgrad nachgewiesen oder einzuhalten ist. Die Überfüllsicherung ist dementsprechend einzurichten.

5.1.3 Unterlagen

(1) Dem Betreiber der Behälteranlage sind mindestens folgende Unterlagen auszuhändigen:

- Abdruck der allgemeinen bauaufsichtlichen Zulassung Nr. Z-38.12-270,
- ggf. Abdruck der bauaufsichtlichen Verwendbarkeitsnachweise der jeweils verwendeten Ausrüstungsteile.

(2) Die Vorschriften über die Vorlage von Unterlagen nach anderen Rechtsbereichen bleiben unberührt.

5.1.4 Betrieb

(1) Der Betreiber hat vor Inbetriebnahme der Behälter an geeigneter Stelle ein dauerhaft sichtbares Schild anzubringen, auf dem die gelagerte Flüssigkeit gemäß Abschnitt 1 (3) einschließlich ihrer Dichte und Konzentration angegeben ist. Die Kennzeichnung nach anderen Rechtsbereichen bleibt unberührt.

(2) Beim Betrieb sind die Betriebsvorschriften der Verordnung über Anlagen zum Umgang mit wassergefährdenden Stoffen¹⁹ einzuhalten. Zusätzlich sind die TRbF 20⁸ und die Betriebssicherheitsverordnung²⁰ zu beachten.

(3) Vor dem Befüllen ist zu überprüfen, ob das einzulagernde Medium dem Medium auf dem Schild nach Absatz (1) entspricht, wie viel Lagerflüssigkeit der Behälter aufnehmen kann und ob die Überfüllsicherung im ordnungsgemäßen Zustand ist.

(4) Die Befüllung und Entleerung der Behälter mit den Lagerflüssigkeiten nach Abschnitt 1 (3) ist durch fachkundiges Betriebspersonal zu überwachen und hat unter Einhaltung der Belastungsgrenzen der Anlage und der Sicherheitseinrichtungen, der maximal zulässigen Betriebstemperatur und bei sichergestellter Belüftung über fest angeschlossene Leitungen und nur unter Verwendung einer Überfüllsicherung, die rechtzeitig vor Erreichen des zulässigen Flüssigkeitsstands den Füllvorgang selbsttätig unterbricht oder akustischen Alarm auslöst, zu erfolgen.

(5) Füllvorgänge sind vollständig zu überwachen. Nach Beendigung des Befüllvorgangs ist die Einhaltung des zulässigen Füllungsgrades nach Abschnitt 5.1.2 zu überprüfen. Wird das zulässige Nutzvolumen nach Abschnitt 5.1.2 überschritten, ist der Behälter unverzüglich zu entleeren.

(6) Bei Betrieb der Behälter in einem durch Erdbeben gefährdeten Gebiet ist nach einem Erdbebenereignis mit der Intensität, die für die Erdbebenzone 1 nach DIN 4149² angenommen wird und höher durch einen Fachbetrieb im Sinne von § 3 der Verordnung über Anlagen zum Umgang mit wassergefährdenden Stoffen¹⁹ zu prüfen, ob ein einwandfreier Betrieb gewährleistet ist.

(7) Eine wechselnde Befüllung der Behälter mit unterschiedlichen Medien ist nicht zulässig.

5.2 Unterhalt, Wartung

(1) Mit dem Instandhalten, Instandsetzen und Reinigen der Behälter dürfen nur solche Betriebe beauftragt werden, die für diese Tätigkeiten Fachbetriebe im Sinne von § 3 der Verordnung über Anlagen zum Umgang mit wassergefährdenden Stoffen¹⁹ sind.

(2) Die Tätigkeiten nach (1) müssen nicht von Fachbetrieben ausgeführt werden, wenn sie nach landesrechtlichen Vorschriften von der Fachbetriebspflicht ausgenommen sind oder vom Hersteller der Behälter mit eigenem sachkundigen Personal ausgeführt werden.

(3) Bei einer Alarmmeldung des Leckanzeigers hat der Betreiber des Behälters unverzüglich den Antragsteller oder einen anderen für die Ausübung der Tätigkeiten gemäß dieser allgemeinen bauaufsichtlichen Zulassung berechtigten Fachbetrieb nach Abschnitt 4.1 zu benachrichtigen und mit der Feststellung der Ursache für die Alarmmeldung und deren Beseitigung zu beauftragen. Der Behälter ist außer Betrieb zu nehmen. Maßnahmen zur Beseitigung von Schäden sind im Einvernehmen mit dem Sachverständigen nach Wasserrecht zu klären.

(4) Für eine Innenbesichtigung sind die Behälter restlos zu entleeren und zu reinigen. Die Unfallverhütungsvorschriften sowie die Vorschriften für die Verwendung chemischer Reinigungsmittel und die Beseitigung anfallender Reste müssen beachtet werden.

²⁰

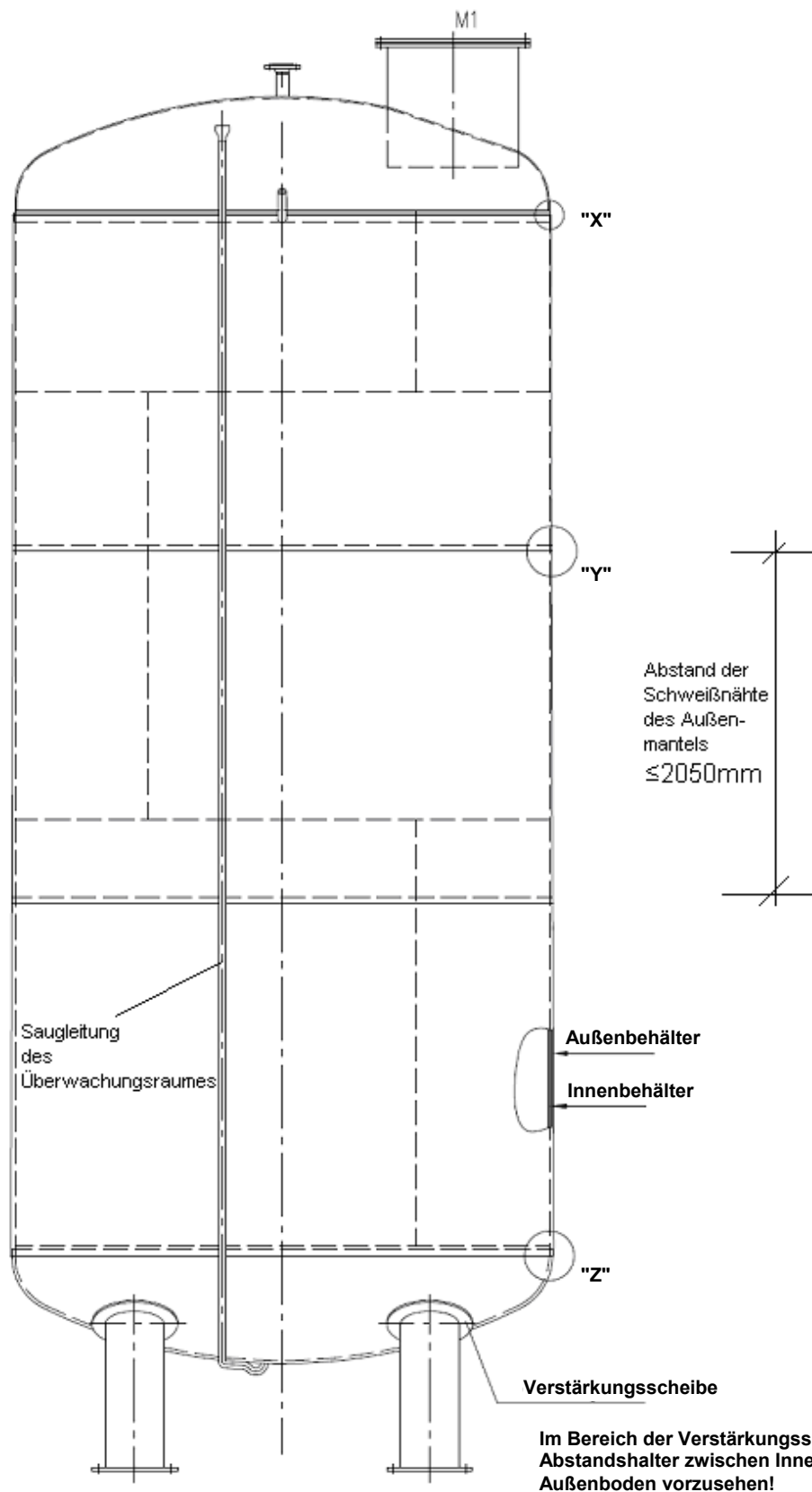
Betriebssicherheitsverordnung (BetrSichV) Verordnung über Sicherheit und Gesundheitsschutz bei der Bereitstellung von Arbeitsmitteln und deren Benutzung bei der Arbeit, über Sicherheit beim Betrieb überwachungsbedürftiger Anlagen und über die Organisation des betrieblichen Arbeitsschutzes vom 27.09.2002 (BGBl. I S. 3777), zuletzt geändert am 8.11.2011 (BGBl. I S. 2178, 2198)

5.3 Prüfungen

- (1) Die Funktionsfähigkeit der verwendeten Ausrüstungsteile ist nach Maßgabe des jeweils geltenden bauaufsichtlichen Verwendbarkeitsnachweises zu prüfen.
- (2) Die nach anderen Rechtsbereichen erforderlichen Prüfungen bleiben unberührt.

Holger Eggert
Referatsleiter

Beglaubigt



Elektronische Kopie der abZ des DIBt: Z-38.12-270

Doppelwandige zylindrische Behälter aus Stahl zur oberirdischen Lagerung von wassergefährdenden Flüssigkeiten in durch Erdbeben gefährdeten Gebieten

Darstellung Zulassungsgegenstand

Anlage 1
 Blatt 1 von 1

Typenübersicht

Doppelwandige zylindrische Behälter aus Stahl zur oberirdischen Lagerung von wasserführenden Flüssigkeiten in durch Erdbeben gefährdeten Gebieten

Abmessungen für den Anwendungsfall 1

Erdbebenzone 1 mit einer Untergrundklasse S und einer Baugrundklasse C innerhalb Windzone 2 (Binnenland) nach Anhang NA.A und NA.B (Regelfall) der DIN EN 1991-1-4/NA in Höhenlagen unter 250 m, wobei Anwendungsfälle mit geringeren Windgeschwindigkeitsdrücken inkludiert sind, bei einem charakteristischen Wert einer Schneelast von maximal 0,85 kN/m² auf dem Boden.

| Typ | Volumen V [m ³] | Durchmesser D [mm] | Höhe H [m] | max. Medien- dichte ρ [kN/m ³] | Rohrfuß- durch- messer D _R [mm] | Teilkreis- durch- messer Rohrfüße D _K [mm] | Mindestdicken | | | | | | |
|--------------|--------------------------------|-----------------------|---------------|---|---|---|------------------------------|--|--|---------------------------------------|---------------------------------------|-----------------------------|----------------------|
| | | | | | | | oberer Behälter- boden | unterer Behälter- boden innen | unterer Behälter- boden außen | zylindri- scher Mantel innen | zylindri- scher Mantel außen | Verstär- kungs- blech | Rohrfuß |
| | | | | | | | t _D [mm] | t _{IB} [mm] | t _{AB} [mm] | t _{IM} [mm] | t _{AM} [mm] | t _V [mm] | t _{RF} [mm] |
| A1_2.9_16_13 | 100 | 2900 | 16 | 13 | 355,6 | 2400 | 6 | 6 | 17 | 5 | 4 | 17 | 17 |
| A1_2.9_16_10 | | | | 10 | | | | | 15 | | | 15 | |

Abmessungen für den Anwendungsfall 2

Erdbebenzone 2 mit einer Untergrundklasse S und einer Baugrundklasse C innerhalb Windzone 2 (Binnenland) nach Anhang NA.A und NA.B (Regelfall) der DIN EN 1991-1-4/NA in Höhenlagen unter 250 m, wobei Anwendungsfälle mit geringeren Windgeschwindigkeitsdrücken inkludiert sind, bei einem charakteristischen Wert einer Schneelast von maximal 0,85 kN/m² auf dem Boden.

| Typ | Volumen V [m ³] | Durchmesser D [mm] | Höhe H [m] | max. Medien- dichte ρ [kN/m ³] | Rohrfuß- durch- messer D _R [mm] | Teilkreis- durch- messer Rohrfüße D _K [mm] | Mindestdicken | | | | | | |
|--------------|--------------------------------|-----------------------|---------------|---|---|---|------------------------------|--|--|---------------------------------------|---------------------------------------|-----------------------------|----------------------|
| | | | | | | | oberer Behälter- boden | unterer Behälter- boden innen | unterer Behälter- boden außen | zylindri- scher Mantel innen | zylindri- scher Mantel außen | Verstär- kungs- blech | Rohrfuß |
| | | | | | | | t _D [mm] | t _{IB} [mm] | t _{AB} [mm] | t _{IM} [mm] | t _{AM} [mm] | t _V [mm] | t _{RF} [mm] |
| A2_2.9_16_13 | 100 | 2900 | 16 | 13 | 355,6 | 2400 | 6 | 6 | 17 ^{*)} | 5 | 4 | 17 ^{*)} | 19 |
| A2_2.9_16_10 | | | | 10 | | | | | 15 ^{*)} | | | 15 ^{*)} | |

Es dürfen Werkstoffe aus Anhang 5 mit dem nachfolgend genannten Nennwert der Streckgrenze f_y (= Mindestwert der oberen Streckgrenze R_{eH} nach Produktnorm) verwendet werden:

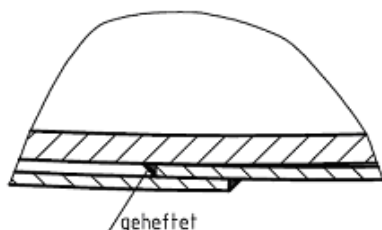
- für Bauteile mit einer ausgewiesenen Dicke von ≤ 16 mm: $f_y \geq 235$ N/mm²,
- für Bauteile mit einer ausgewiesenen Dicke von > 16 mm: $f_y \geq 225$ N/mm².

Bei in **Fettschrift** abgedruckten, mit ^{*)} gekennzeichneten Mindestdicken sind zur Herstellung der betroffenen Bauteile Stähle aus Anhang 5 mit dem nachfolgend genannten Nennwert der Streckgrenze f_y zu verwenden:

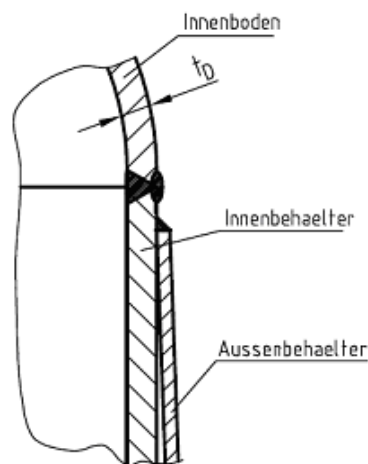
- für Bauteile mit einer ausgewiesenen Dicke von ≤ 16 mm: $f_y \geq 355$ N/mm²,
- für Bauteile mit einer ausgewiesenen Dicke von > 16 mm: $f_y \geq 345$ N/mm².

Anlage 2
Blatt 1 von 1

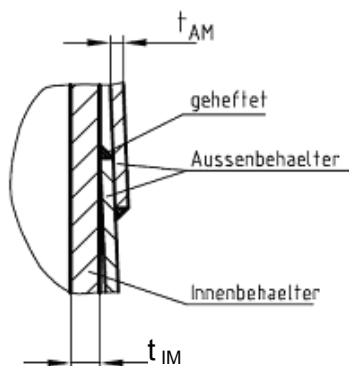
Längsnaht Außenbehälter



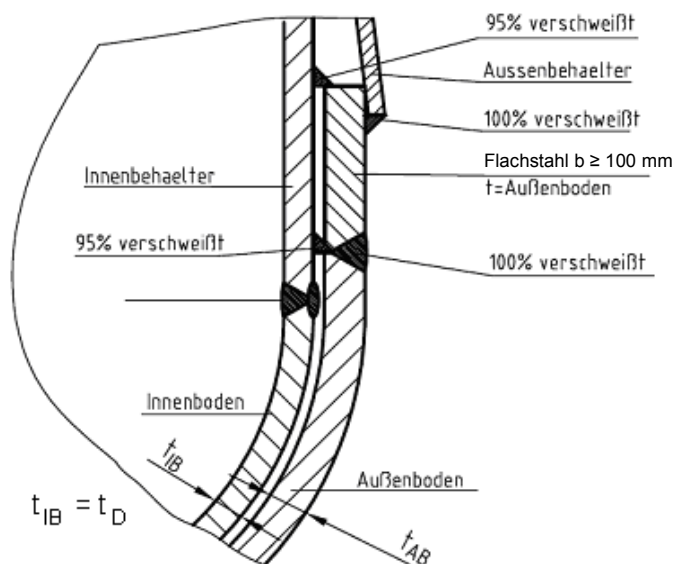
Einzelheit "X"



Einzelheit "Y"



Einzelheit "Z"



$$a_{\min} \geq (\sqrt{t_{\max}} - 0,5) \geq 3 \text{ mm}$$

$$a_{\max} \leq 0,7 \times t_{\min}$$

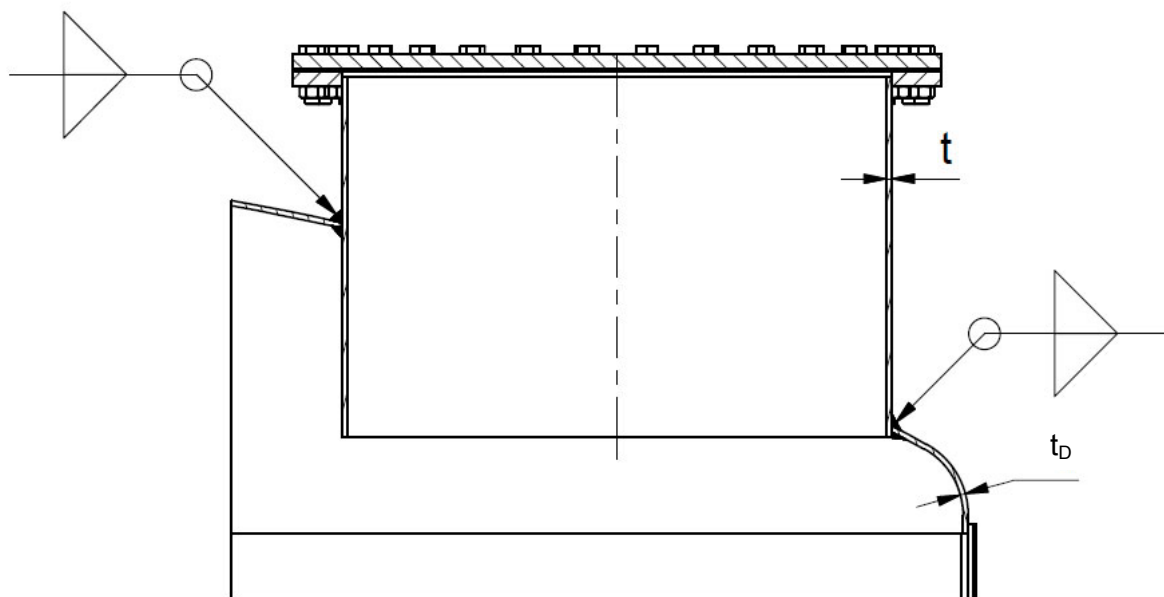
- t_{\max} : die größere Dicke der zu verschweißenden Bauteile
- t_{\min} : die kleinere Dicke der zu verschweißenden Bauteile
- a_{\min} : minimale Schweißnahtdicke
- a_{\max} : maximale Schweißnahtdicke

Elektronische Kopie der abZ des DIBt: Z-38.12-270

Doppelwandige zylindrische Behälter aus Stahl zur oberirdischen Lagerung von wassergefährdenden Flüssigkeiten in durch Erdbeben gefährdeten Gebieten

Ausführung des Doppelmantels

Anlage 3
 Blatt 1 von 3



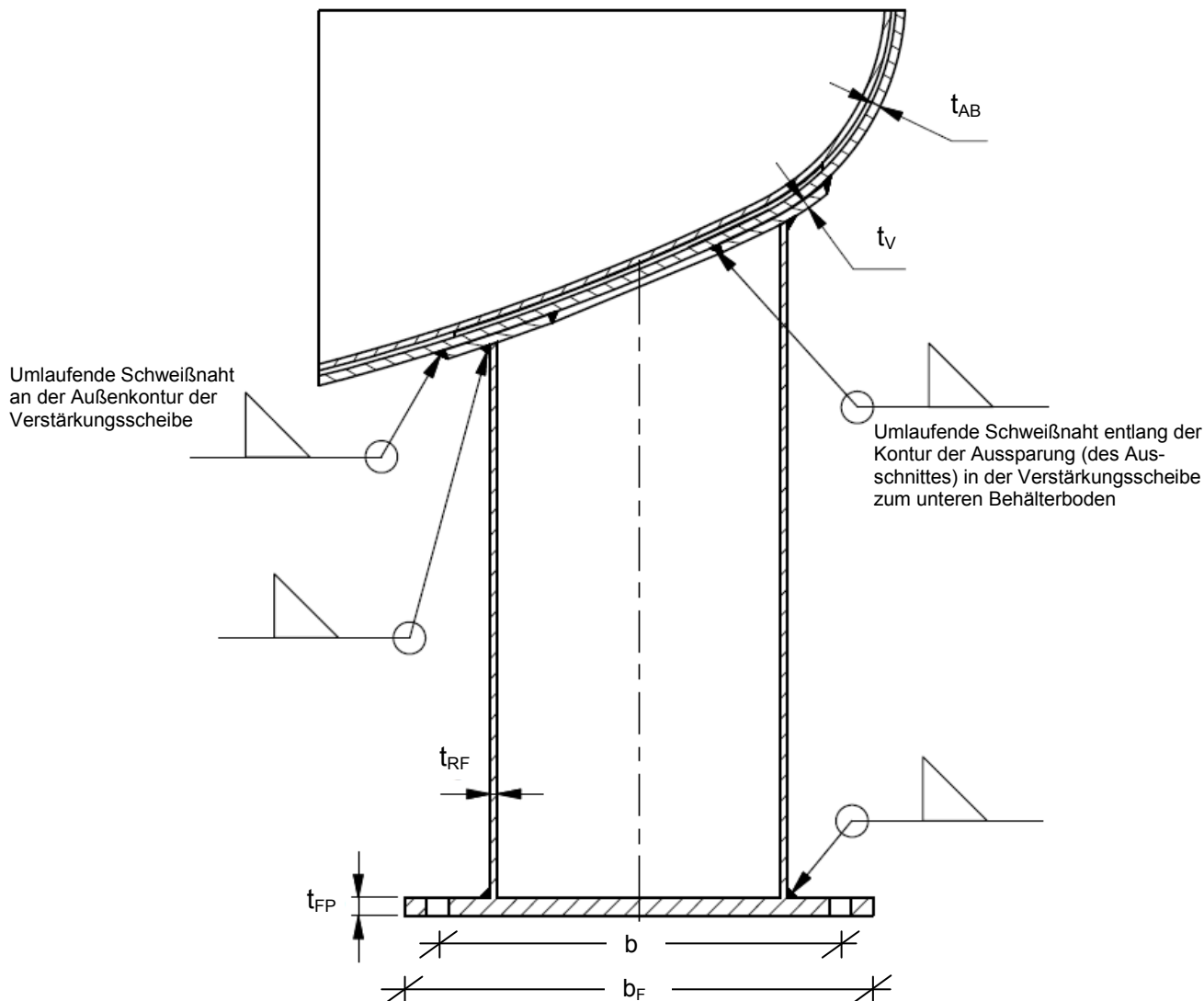
$$a_{\min} \geq (\sqrt{t_{\max}} - 0,5) \geq 3 \text{ mm}$$
$$a_{\max} \leq 0,7 \times t_{\min}$$

- t_{\max} : die größere Dicke der zu verschweißenden Bauteile
 t_{\min} : die kleinere Dicke der zu verschweißenden Bauteile
 a_{\min} : minimale Schweißnahtdicke
 a_{\max} : maximale Schweißnahtdicke

Doppelwandige zylindrische Behälter aus Stahl zur oberirdischen Lagerung von wassergefährdenden Flüssigkeiten in durch Erdbeben gefährdeten Gebieten

Ausführung Einsteigeöffnung

Anlage 3
Blatt 2 von 3



$$a_{\min} \geq (\sqrt{t_{\max}} - 0,5) \geq 3 \text{ mm}$$

$$a_{\max} \leq 0,7 \times t_{\min}$$

- t_{\max} : die größere Dicke der zu verschweißenden Bauteile
- t_{\min} : die kleinere Dicke der zu verschweißenden Bauteile
- a_{\min} : minimale Schweißnahtdicke
- a_{\max} : maximale Schweißnahtdicke

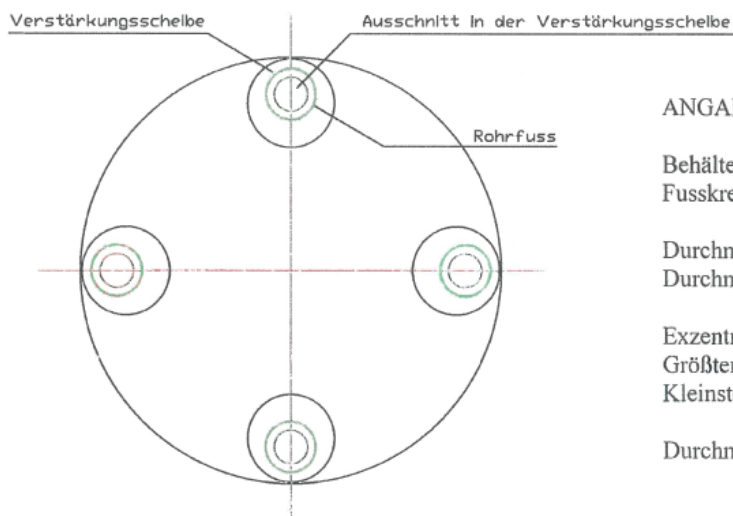
Elektronische Kopie der abZ des DIBt: Z-38.12-270

Doppelwandige zylindrische Behälter aus Stahl zur oberirdischen Lagerung von wassergefährdenden Flüssigkeiten in durch Erdbeben gefährdeten Gebieten

Ausführung des Fußanschlusses an den unteren Behälterboden

Anlage 3
 Blatt 3 von 3

Fußanordnung am unteren Boden – D = 2900 mm, H ≤ 16000 mm



ANGABEN ZU DEN ABMESSUNGEN:

Behälterdurchmesser: 2900,0 mm
Fußkreisdurchmesser: 2400,0 mm

Durchmesser der Verstärkungsscheibe: 600,0 mm
Durchmesser Rohrfuß: 355,6 mm

Exzentrizität: 60,0 mm (Rohrfuß auf Verstärkungsscheibe)
Größter Scheibenüberstand: 182,2 mm (Innenkontur)
Kleinster Scheibenüberstand: 62,2 mm (Außenkontur)

Durchmesser Scheibenausschnitt: 230,0 mm (in Rohrfußmitte)

Anschlusskräfte zum Fundament je Fuß – D = 2900 mm, H ≤ 16000 mm

Anwendungsfall 1; $\rho = 10$ [kN/m³]

Druckkraft F_d = 583,83 kN
Zugkraft F_z = 104,63 kN
Horiz.-Kraft F_F = 22,60 kN
Biegemoment M_F = 16,95 kNm

Anwendungsfall 1; $\rho = 13$ [kN/m³]

Druckkraft F_d = 738,83 kN
Zugkraft F_z = 103,95 kN
Horiz.-Kraft F_F = 28,60 kN
Biegemoment M_F = 21,45 kNm

Anwendungsfall 2; $\rho = 10$ [kN/m³]

Druckkraft F_d = 734,50 kN
Zugkraft F_z = 197,75 kN
Horiz.-Kraft F_F = 33,90 kN
Biegemoment M_F = 25,43 kNm

Anwendungsfall 2; $\rho = 13$ [kN/m³]

Druckkraft F_d = 929,50 kN
Zugkraft F_z = 250,25 kN
Horiz.-Kraft F_F = 42,90 kN
Biegemoment M_F = 32,18 kNm

Verankerung zum Fundament – Fußplatte mit vier Ankerschrauben je Fuß (Beispiel)

Anwendungsfall 1

| Typ | Kantenlänge Fußplatte (quadratisch) b_F [mm] | Abstand Ankerschrauben b [mm] | Mindestdicke Fußplatte t_{FP} [mm] | Ankerlast je Schraube F_K [kN] |
|--------------|--|---------------------------------|--------------------------------------|----------------------------------|
| A1_2.9_16_13 | 400 | 325 | 33 ^{*)} | 67,72 |
| A1_2.9_16_10 | | | 30 ^{*)} | 53,51 |

Anwendungsfall 2

| Typ | Kantenlänge Fußplatte (quadratisch) b_F [mm] | Abstand Ankerschrauben b [mm] | Mindestdicke Fußplatte t_{FP} [mm] | Ankerlast je Schraube F_K [kN] |
|--------------|--|---------------------------------|--------------------------------------|----------------------------------|
| A2_2.9_16_13 | 400 | 325 | 36 ^{*)} | 145,82 |
| A2_2.9_16_10 | | | 32 ^{*)} | 115,23 |

Es dürfen Werkstoffe aus Anhang 5 mit dem Nennwert der Streckgrenze f_y (= Mindestwert der oberen Streckgrenze R_{eH} nach Produktnorm) ≥ 225 N/mm² verwendet werden.

Bei in **Fettschrift** abgedruckten, mit ^{*)} gekennzeichneten Mindestdicken sind zur Herstellung der betroffenen Bauteile Stähle aus Anhang 5 mit einem Nennwert der Streckgrenze $f_y \geq 345$ N/mm² zu verwenden.

Doppelwandige zylindrische Behälter aus Stahl zur oberirdischen Lagerung von wassergefährdenden Flüssigkeiten in durch Erdbeben gefährdeten Gebieten

Fußanordnung am unteren Boden, Anschlusskräfte Fundament, Verankerungsbeispiel
D = 2900 mm, H ≤ 16000 mm

Anlage 4
Blatt 1 von 1

| Werkstoffnummer | Werkstoffname | Werkstoffnorm |
|-----------------|-------------------|----------------------------------|
| 1.0038 | S235JR | DIN EN 10025-2 |
| 1.0114 | S235J0 | |
| 1.0117 | S235J2 | |
| 1.0044 | S275JR | |
| 1.0143 | S275J0 | |
| 1.0145 | S275J2 | |
| 1.0045 | S355JR | |
| 1.0553 | S355J0 | |
| 1.0577 | S355J2 | |
| 1.0345 | P235GH | DIN EN 10028-2 |
| 1.0425 | P265GH | |
| 1.5415 | 16Mo3 | |
| 1.0487 | P275NH | DIN EN 10028-3 |
| 1.0488 | P275NL1 | |
| 1.1104 | P275NL2 | |
| 1.0562 | P355N | |
| 1.0565 | P355NH | |
| 1.0566 | P355NL1 | |
| 1.1106 | P355NL2 | |
| 1.8935 | P460NH | |
| 1.8915 | P460NL1 | |
| 1.8918 | P460NL2 | |
| 1.4301 | X5CrNi18-10 | DIN EN 10088-4 DIN EN 10028-7 |
| 1.4306 | X2CrNi19-11 | |
| 1.4401 | X2CrNiMo17-12-2 | |
| 1.4404 | X5CrNiMo17-12-2 | |
| 1.4462 | X2CrNiMoN22-5-3 | |
| 1.4539 | X1NiCrMoCu25-20-5 | |
| 1.4541 | X6CrNiTi18-10 | |
| 1.4571 | X6CrNiMoTi17-12-2 | |

Doppelwandige zylindrische Behälter aus Stahl zur oberirdischen Lagerung von wassergefährdenden Flüssigkeiten in durch Erdbeben gefährdeten Gebieten

Werkstoffe

Anlage 5
 Blatt 1 von 1