

## Allgemeine bauaufsichtliche Zulassung

### Zulassungsstelle für Bauprodukte und Bauarten

#### Bautechnisches Prüfamt

Eine vom Bund und den Ländern  
gemeinsam getragene Anstalt des öffentlichen Rechts  
Mitglied der EOTA, der UEAtc und der WFTAO

Datum:

18.08.2014

Geschäftszeichen:

II 23-1.38.6-5/14

#### Zulassungsnummer:

**Z-38.6-154**

#### Geltungsdauer

vom: **18. August 2014**

bis: **18. August 2019**

#### Antragsteller:

**PRO H20!**

**A. Rullkötter**

Jahnstraße 12

32361 Preußisch Oldendorf

#### Zulassungsgegenstand:

**Flächenschutzsystem**

Der oben genannte Zulassungsgegenstand wird hiermit allgemein bauaufsichtlich zugelassen.  
Diese allgemeine bauaufsichtliche Zulassung umfasst acht Seiten und eine Anlage mit sechs Seiten.  
Der Gegenstand ist erstmals am 27. Januar 2003 allgemein bauaufsichtlich zugelassen worden.

DIBt

## I ALLGEMEINE BESTIMMUNGEN

- 1 Mit der allgemeinen bauaufsichtlichen Zulassung ist die Verwendbarkeit bzw. Anwendbarkeit des Zulassungsgegenstandes im Sinne der Landesbauordnungen nachgewiesen.
- 2 Sofern in der allgemeinen bauaufsichtlichen Zulassung Anforderungen an die besondere Sachkunde und Erfahrung der mit der Herstellung von Bauprodukten und Bauarten betrauten Personen nach den § 17 Abs. 5 Musterbauordnung entsprechenden Länderregelungen gestellt werden, ist zu beachten, dass diese Sachkunde und Erfahrung auch durch gleichwertige Nachweise anderer Mitgliedstaaten der Europäischen Union belegt werden kann. Dies gilt ggf. auch für im Rahmen des Abkommens über den Europäischen Wirtschaftsraum (EWR) oder anderer bilateraler Abkommen vorgelegte gleichwertige Nachweise.
- 3 Die allgemeine bauaufsichtliche Zulassung ersetzt nicht die für die Durchführung von Bauvorhaben gesetzlich vorgeschriebenen Genehmigungen, Zustimmungen und Bescheinigungen.
- 4 Die allgemeine bauaufsichtliche Zulassung wird unbeschadet der Rechte Dritter, insbesondere privater Schutzrechte, erteilt.
- 5 Hersteller und Vertreiber des Zulassungsgegenstandes haben, unbeschadet weitergehender Regelungen in den "Besonderen Bestimmungen", dem Verwender bzw. Anwender des Zulassungsgegenstandes Kopien der allgemeinen bauaufsichtlichen Zulassung zur Verfügung zu stellen und darauf hinzuweisen, dass die allgemeine bauaufsichtliche Zulassung an der Verwendungsstelle vorliegen muss. Auf Anforderung sind den beteiligten Behörden Kopien der allgemeinen bauaufsichtlichen Zulassung zur Verfügung zu stellen.
- 6 Die allgemeine bauaufsichtliche Zulassung darf nur vollständig vervielfältigt werden. Eine auszugsweise Veröffentlichung bedarf der Zustimmung des Deutschen Instituts für Bautechnik. Texte und Zeichnungen von Werbeschriften dürfen der allgemeinen bauaufsichtlichen Zulassung nicht widersprechen. Übersetzungen der allgemeinen bauaufsichtlichen Zulassung müssen den Hinweis "Vom Deutschen Institut für Bautechnik nicht geprüfte Übersetzung der deutschen Originalfassung" enthalten.
- 7 Die allgemeine bauaufsichtliche Zulassung wird widerruflich erteilt. Die Bestimmungen der allgemeinen bauaufsichtlichen Zulassung können nachträglich ergänzt und geändert werden, insbesondere, wenn neue technische Erkenntnisse dies erfordern.

## II BESONDERE BESTIMMUNGEN

### 1 Zulassungsgegenstand und Anwendungsbereich

(1) Gegenstand dieser allgemeinen bauaufsichtlichen Zulassung sind Dichtflächen aus Stahl mit der Bezeichnung "Flächenschutzsystem" (siehe Anlage 1), bestehend aus Stahlblechtafeln, die an der Einbaustelle flüssigkeitsdicht verschweißt werden.

(2) Das Flächenschutzsystem darf zur Abdichtung von Auffangräumen und Abfüllflächen in Gebäuden und bei ausreichender Überdachung auch im Freien verwendet werden.

(3) Das Flächenschutzsystem darf für die Lagerung wassergefährdender Flüssigkeiten, mit Flammpunkten größer und kleiner gleich 55 °C, in Behältern, Fässern, Tankcontainern und Kleingebinden, die den verkehrsrechtlichen Vorschriften für die Beförderung gefährlicher Güter entsprechen bzw. die einen bauaufsichtlichen Verwendbarkeitsnachweis haben, verwendet werden.

(4) Der Werkstoff des Flächenschutzsystems muss gegenüber den zu lagernden wassergefährdenden Flüssigkeiten beständig sein.

(5) Durch diese allgemeine bauaufsichtliche Zulassung entfällt für den Zulassungsgegenstand die wasserrechtliche Eignungsfeststellung nach § 63 des WHG<sup>1</sup>. Der Verwender hat jedoch in eigener Verantwortung nach der Anlagenverordnung zu prüfen, ob die gesamte Anlage einer Eignungsfeststellung bedarf, obwohl diese für den Zulassungsgegenstand entfällt.

(6) Die allgemeine bauaufsichtliche Zulassung wird unbeschadet der Prüf- oder Genehmigungsvorbehalte anderer Rechtsbereiche erteilt.

(7) Die Geltungsdauer dieser allgemeinen bauaufsichtlichen Zulassung (siehe Seite 1) bezieht sich auf die Verwendung im Sinne von Einbau des Zulassungsgegenstandes und nicht auf die Verwendung im Sinne der späteren Nutzung.

### 2 Bestimmungen für die Bauart

#### 2.1 Allgemeines

Das Flächenschutzsystem und seine Teile müssen den Besonderen Bestimmungen und den Anlagen dieses Bescheides sowie den beim Deutschen Institut für Bautechnik hinterlegten Angaben entsprechen.

#### 2.2 Eigenschaften, Zusammensetzung und Werkstoffe

(1) Für das Flächenschutzsystem werden Werkstoffe und Blechdicken entsprechend folgender Tabelle verwendet:

Werkstoff-Nr.	befahrbare Anlage	nicht befahrbare Anlage
1.0038 nach DIN EN 10025-2 <sup>2</sup>	s ≥ 10 mm	s ≥ 5 mm
1.4571, 1.4301 entsprechend allgemeiner bauaufsichtlicher Zulassung Nr. Z-30.3-6	s ≥ 3 mm	s ≥ 2 mm

<sup>1</sup> Gesetz zur Ordnung des Wasserhaushalts (Wasserhaushaltsgesetz-WHG); 31. Juli 2009 (BGBl. I S. 2585)

<sup>2</sup> DIN EN 10025-2:2005-04 Warmgewalzte Erzeugnisse aus Baustählen - Teil 2: Technische Lieferbedingungen für unlegierte Baustähle; Deutsche Fassung EN 10025-2:2004

(2) Der Stahl mit der Werkstoff-Nr. 1.0038 wird oben mit einem geeigneten Korrosionsschutz entsprechend der vorgesehenen Lebensdauer/Schutzdauer (zum Beispiel Beschichtung gemäß DIN EN ISO 12944-1<sup>3</sup>; -4<sup>4</sup>; -5<sup>5</sup>) versehen. Bei Lagerung von Flüssigkeiten mit einem Flammpunkt bis 55 °C ist die Ableitfähigkeit nachzuweisen. Der Erdableitwiderstand darf nicht mehr als 10<sup>8</sup> Ω betragen.

## 2.3 Herstellung, Transport, Lagerung und Kennzeichnung

### 2.3.1 Herstellung

Zur Herstellung des Flächenschutzsystems siehe Abschnitt 4, Bestimmungen für die Ausführung.

### 2.3.2 Transport und Lagerung

Der Transport und die Lagerung der Stahlbleche muss nach Angaben des Herstellers so erfolgen, dass die Gebrauchstauglichkeit nicht beeinträchtigt wird. Durch Transport und Lagerung beschädigte Bauprodukte sind von der weiteren Verwendung auszuschließen.

### 2.3.3 Kennzeichnung

Der Hersteller hat ein Typenschild mitzuliefern, mit dem die fertiggestellten Dichtflächen gut sichtbar und dauerhaft mit folgenden Angaben gekennzeichnet werden.

- ausführender Fachbetrieb,
- Zulassungsnummer Z-38.6-154,
- Herstellungsnummer,
- Herstellungsjahr,
- Werkstoff der Dichtfläche,
- Auffangvolumen (siehe auch Abschnitt 5.1.3 (5)).

Die Kennzeichnung darf nur erfolgen, wenn die Voraussetzungen nach Abschnitt 2.4 erfüllt sind.

## 2.4 Übereinstimmungsnachweis

### 2.4.1 Allgemeines

(1) Die Eigenschaften des verwendeten Stahls sind durch die Kennzeichnung entsprechend dem dafür erteilten bauaufsichtlichen Verwendbarkeitsnachweis zu belegen. Außerdem ist ein Werkszeugnis 2.2 nach DIN EN 10204<sup>6</sup> für den Werkstoff Nr. 1.0038 bzw. Abnahmeprüfzeugnis 3.1 für die anderen Stahlwerkstoffe vorzulegen.

(2) Die Bestätigung der Übereinstimmung des an der Einbaustelle flüssigkeitsdicht verschweißten Flächenschutzsystems mit den Bestimmungen dieser allgemeinen bauaufsichtlichen Zulassung muss vom Hersteller mit einer Übereinstimmungserklärung auf der Grundlage der Prüfung gemäß Abschnitt 2.4.2 und der Einhaltung der Bestimmungen gemäß der Abschnitte 3 und 4. erfolgen.

3	DIN EN ISO 12944-1:1998-07	Beschichtungsstoffe - Korrosionsschutz von Stahlbauten durch Beschichtungssysteme - Teil 1: Allgemeine Einleitung
4	DIN EN ISO 12944-4:1998-07	Beschichtungsstoffe - Korrosionsschutz von Stahlbauten durch Beschichtungssysteme - Teil 4: Arten von Oberflächen und Oberflächenvorbereitung
5	DIN EN ISO 12944-5:2008-01	Beschichtungsstoffe - Korrosionsschutz von Stahlbauten durch Beschichtungssysteme - Teil 5: Beschichtungssysteme
6	DIN EN 10204:2005-01	Metallische Erzeugnisse, Arten von Prüfbescheinigungen

#### 2.4.2 Prüfung des fertiggestellten Flächenschutzsystems

(1) An jedem Flächenschutzsystem sind folgende Prüfungen durchzuführen:

1. Abmessungen,
2. Schweißnahtprüfung entsprechend AD-2000-Merkblatt HP 5/3<sup>7</sup>,
3. Dichtheitsprüfung.

Die Dichtheitsprüfung erfolgt durch zerstörungsfreie Werkstoffprüfung, zum Beispiel nach dem Vakuumverfahren, dem Farbeindringverfahren nach DIN EN ISO 3452-1<sup>8</sup> oder einem gleichwertigen Verfahren.

(2) Die Ergebnisse der der Prüfungen nach Absatz (1) sind aufzuzeichnen und auszuwerten. Die Aufzeichnungen müssen mindestens folgende Angaben enthalten:

- Bezeichnungen der Ausgangsmaterialien,
- Art der Kontrolle oder Prüfung,
- Datum der Herstellung und der Prüfung,
- Ergebnisse der Kontrollen oder Prüfungen,
- Unterschrift des für die Eingangskontrolle Verantwortlichen.

(3) Die Aufzeichnungen sind mindestens fünf Jahre aufzubewahren. Sie sind dem Deutschen Institut für Bautechnik und der zuständigen obersten Bauaufsichtsbehörde auf Verlangen vorzulegen.

(4) Bei ungenügendem Prüfergebnis sind vom Hersteller unverzüglich die erforderlichen Maßnahmen zur Abstellung des Mangels zu treffen. Nach Abstellung des Mangels ist - soweit technisch möglich und zum Nachweis der Mängelbeseitigung erforderlich - die betreffende Prüfung unverzüglich zu wiederholen.

### 3 Bestimmungen für Entwurf und Bemessung

(1) Die Bedingungen für den Einbau des Flächenschutzsystems sind den wasser-, arbeitschutz- und baurechtlichen Vorschriften zu entnehmen.

(2) Die Flächenschutzsysteme dürfen nur auf ausreichend tragfähigem Untergrund entsprechend der statischen Berechnungen für die jeweiligen Betriebsbelastungen eingebaut werden.

(3) Das Flächenschutzsystem muss eine Aufkantung von mindestens 5 cm aufweisen.

(4) Auf- und Überfahrrampen müssen so konstruiert sein, dass Verkehrslasten ohne Beschädigung der Aufkantungen in die Unterkonstruktion abgeleitet werden.

(5) Bei Gefahr von Nässe aus dem Untergrund, ist dieser mit einer Bitumensperrschicht zu versehen.

### 4 Bestimmungen für die Ausführung

(1) Mit dem Einbau des Flächenschutzsystems dürfen nur solche Betriebe beauftragt werden, die für diese Tätigkeiten Fachbetriebe im Sinne von § 3 der Verordnung über Anlagen zum Umgang mit wassergefährdenden Stoffen vom 31. März 2010 (BGBl. I S. 377) sind.

(2) Die Ausführung muss den Anlagen 1.1 bis 1.5 entsprechen.

<sup>7</sup> AD-2000-Merkblatt HP 5/3:2007-02, Herstellung und Prüfung der Verbindungen; Zerstörungsfreie Prüfungen der Schweißverbindungen

<sup>8</sup> DIN EN ISO 3452-1:2013-09 Zerstörungsfreie Prüfung-Eindringprüfung – Teil 1: Allgemeine Grundlagen

(3) Für die Ausführung der Flächenschutzsysteme gelten die DIN EN 1090-2<sup>9</sup> bzw. für Flächenschutzsysteme aus nichtrostendem Stahl die allgemeine bauaufsichtliche Zulassung Nr. Z-30.3-6 und die nachfolgenden Bestimmungen:

- Bei der Ausführung sind Verfahren anzuwenden, die vom Hersteller nachweislich beherrscht werden und die sicherstellen, dass das Flächenschutzsystem den Anforderungen dieser allgemeinen bauaufsichtlichen Zulassung entspricht. Der Nachweis ist nach den AD-Merkblättern der Reihe HP (Verfahrensprüfung nach DIN EN ISO 15607<sup>10</sup>) zu führen.
- Das Zusammenfügen der Teile der des Flächenschutzsystems hat durch Schweißen anhand einer anerkannten Schweißanweisung (WPS) zu erfolgen.
- Bei der Verankerung des Flächenschutzsystems sind die Schraubenköpfe entsprechend Anlage 1.2 abzudichten.
- Werden die Einzelteile durch Kaltumformung hergestellt, so dürfen keine für die Herstellung und Verwendung des Flächenschutzsystems schädlichen Änderungen des Werkstoffes eintreten. Bei Abkantung ist der Biegeradius gleich oder größer der Wanddicke zu wählen.
- Die Schweißnähte müssen unter Verwendung geeigneter Arbeitsmittel und Zusatzwerkstoffe ausgeführt und nach sorgfältiger Vorbereitung der Einzelteile so hergestellt sein, dass eine einwandfreie Schweißverbindung sichergestellt ist und Eigenspannungen auf das Mindestmaß begrenzt bleiben. Schweißzusatzwerkstoffe müssen dem Werkstoff des Flächenschutzsystems angepasst sein.
- Die Schweißnähte müssen über den ganzen Querschnitt durchgeschweißt sein. Sie dürfen keine Risse und keine Bindefehler und Schlackeneinschlüsse aufweisen. Die Verbindungen der Blechtafeln sind mit Schweißbadsicherung entsprechend Anlage 1.1 auszuführen. Eckverbindungen müssen als beidseitig geschweißte Kehlnähte, einseitig stumpfgeschweißte Ecknähte oder beidseitig geschweißte Ecknähte ausgeführt werden. Kreuzstöße sind zu vermeiden.
- Sämtliche Handschweißarbeiten dürfen nur von Schweißern ausgeführt werden, die für die erforderliche Prüfgruppe nach DIN EN ISO 9606-1<sup>11</sup> und für das jeweilige angewendete Schweißverfahren eine gültige Prüfbescheinigung haben. Mechanisierte Schweißverfahren, zum Beispiel für vorgefertigte Teile, sind zulässig, wenn deren Gleichwertigkeit mit der doppelseitigen Handschweißung aufgrund einer Verfahrensprüfung durch die zuständige Prüfstelle nachgewiesen ist.

## 5 Bestimmungen für Nutzung, Unterhalt, Wartung, Prüfung

### 5.1 Nutzung

#### 5.1.1 Lagerflüssigkeiten

(1) Die entsprechend Abschnitt 1 (4) geforderte Beständigkeit gilt als nachgewiesen, wenn die Lagermedien in der DIN 6601<sup>12</sup> enthalten sind und die darin aufgeführten Randbedingungen beachtet werden oder die Eignung nach Abschnitt 3 der DIN 6601 nachgewiesen wurde, wobei Flüssigkeit-Werkstoff-Kombinationen als geeignet bewertet werden dürfen, wenn der Wandabtrag durch Flächenkorrosion höchstens 0,5 mm/Jahr beträgt.

9	DIN EN 1090-2:2011-10	Ausführung von Stahltragwerken und Aluminiumtragwerken - Teil 2: Technische Regeln für die Ausführung von Stahltragwerken
10	DIN EN ISO 15607:2004-03	Anforderung und Qualifizierung von Schweißverfahren für metallische Werkstoffe - Allgemeine Regeln
11	DIN EN 9606-1:2013-12	Prüfung von Schweißern - Schmelzschweißen - Teil 1: Stähle
12	DIN 6601:2007-04	Beständigkeit der Werkstoffe von Behältern (Tanks) aus Stahl gegenüber Flüssigkeiten (Positiv-Flüssigkeitsliste)

Die Beständigkeit gilt auch als nachgewiesen,

- wenn die Lagermedien in der "BAM-Liste, Anforderungen an Tanks für die Beförderung gefährlicher Güter" (herausgegeben von der Bundesanstalt für Materialforschung und -prüfung (BAM), Unter den Eichen 87, 12205 Berlin) enthalten sind oder
- durch die verkehrsrechtliche Zulassung oder die allgemeine bauaufsichtliche Zulassung des Behälters, wenn das Flächenschutzsystem aus dem gleichen Werkstoff wie der Behälter besteht.

(2) Bei der Lagerung von Flüssigkeiten mit einem Flammpunkt  $\leq 55$  °C bzw. Flüssigkeiten, die unter die Gefahrstoffverordnung fallen, sind insbesondere die TRGS 510<sup>13</sup> zu beachten.

#### 5.1.2 Leckageerkennung

Die Aufstellung der Behälter muss so erfolgen, dass die Auffangwanne zur Erkennung von Leckagen mindestens an einer Stelle einsehbar bleibt.

#### 5.1.3 Unterlagen

Dem Verwender des Flächenschutzsystems ist der Abdruck dieser allgemeinen bauaufsichtlichen Zulassung und die Übereinstimmungserklärung nach Abschnitt 2.4.1 (2) auszuhändigen.

#### 5.1.4 Betrieb

(1) Vor Benutzung des Flächenschutzsystems und bei jedem Wechsel des Lagergutes ist zu überprüfen, ob das einzulagernde Medium nach Abschnitt 5.1.1 gelagert werden darf.

(2) Die mit dem Flächenschutzsystem abgedichtete Auffangvorrichtung muss den Inhalt des größten Behälters, mindestens jedoch 10 % des Gesamtrauminhaltes der in ihr gelagerten Behältnisse aufnehmen können. Soweit in der weiteren Schutzzone von Wasserschutzgebieten die Lagerung von wassergefährdenden Flüssigkeiten zulässig ist, muss die Auffangvorrichtung den Gesamthalt der gelagerten Behältnisse aufnehmen können.

(3) Der Betreiber ist verantwortlich für die Einhaltung der in (2) beschriebenen maximal zulässigen Lagerkapazität oder Behältergröße unter Berücksichtigung des gekennzeichneten Auffangvolumens.

(4) Bei Einstellung von mehreren Behältern in die Auffangvorrichtung darf der Rauminhalt eines, und zwar des größten, darin stehenden Behälters bis zur zulässigen Füllhöhe der Auffangvorrichtung einbezogen werden.

(5) In Fällen, in denen mit Kontaktkorrosion zu rechnen ist, muss sichergestellt sein, dass die Behälter und Gebinde einen ausreichenden Abstand von dem Flächenschutzsystem aufweisen.

(6) Größere Gebinde und Fässer dürfen nur mit geeigneten Geräten in die Auffangvorrichtung gestellt und aus ihr entnommen werden.

(7) Kleingebinde und Fässer dürfen nur entsprechend der verkehrsrechtlichen Zulassung und unter Einhaltung der entsprechenden Arbeitsschutzbestimmungen gestapelt werden. Sie sind gegen Herabstürzen zu sichern.

(8) In Erdbebengebieten innerhalb der Erdbebenzonen 1 bis 3 nach DIN 4149<sup>14</sup> sind die Behälter ausreichend in ihrer Lage zu sichern.

(9) Behälter mit wassergefährdenden Flüssigkeiten unterschiedlicher Zusammensetzung und Beschaffenheit dürfen nur dann in einer Auffangvorrichtung aufgestellt werden, wenn feststeht oder nachgewiesen werden kann, dass diese Stoffe im Falle ihres Austretens keine gefährlichen Reaktionen miteinander hervorrufen. Der Werkstoff eines Behälters darf nicht durch das Lagermedium eines anderen Behälters angegriffen werden.

<sup>13</sup> TRGS 510:2010-10

<sup>14</sup> DIN 4149:2005-04

Lagerung von Gefahrstoffen in ortsbeweglichen Behältern

Bauten in deutschen Erdbebengebieten – Lastannahmen, Bemessung und Ausführung üblicher Hochbauten



(10) Zur Vermeidung von Gefahren für Beschäftigte und Dritte sind die einschlägigen Unfallverhütungsvorschriften zu beachten.

## 5.2 **Unterhalt, Wartung**

(1) Das Flächenschutzsystem ist frei von Verschmutzungen zu halten.

(2) Schäden am Oberflächenschutz des Flächenschutzsystems sind umgehend zu beheben.

(3) Ist das Flächenschutzsystem nach einer Beschädigung, die die Funktionsweise wesentlich beeinträchtigt hat, wieder instandgesetzt worden, so ist sie erneut einer Dichtheitsprüfung zu unterziehen. Instandsetzung und Dichtheitsprüfung müssen durch einen Fachbetrieb im Sinne von § 3 der Verordnung über Anlagen zum Umgang mit wassergefährdenden Stoffen vom 31. März 2010 (BGBl. I S. 377), der die Anforderungen gemäß Abschnitt 4 (3) erfüllt, durchgeführt werden.

## 5.3 **Prüfungen**

(1) Der Betreiber der Lagerräume mit Flächenschutzsystem hat regelmäßig, mindestens einmal wöchentlich durch eine Sichtprüfung festzustellen, ob Flüssigkeit aus den Behältern ausgelaufen ist. Ausgelaufene Flüssigkeit ist umgehend schadlos zu beseitigen.

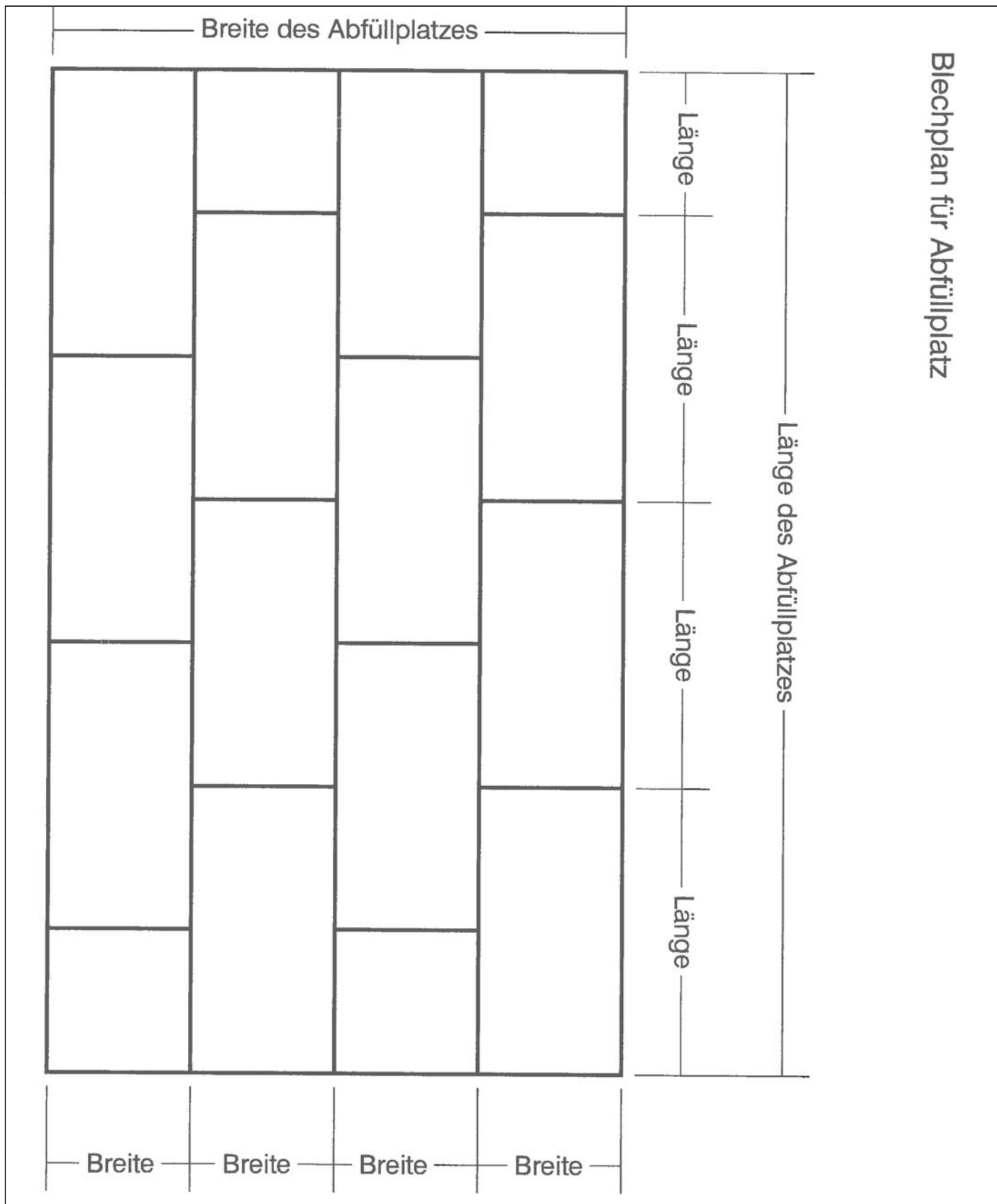
(2) Der Zustand des Flächenschutzsystems ist jährlich durch Inaugenscheinnahme zu prüfen. Das Ergebnis ist zu protokollieren und auf Verlangen der zuständigen Wasserbehörde vorzulegen.

Holger Eggert  
Referatsleiter

Beglaubigt



Blechplan für Abfüllplatz



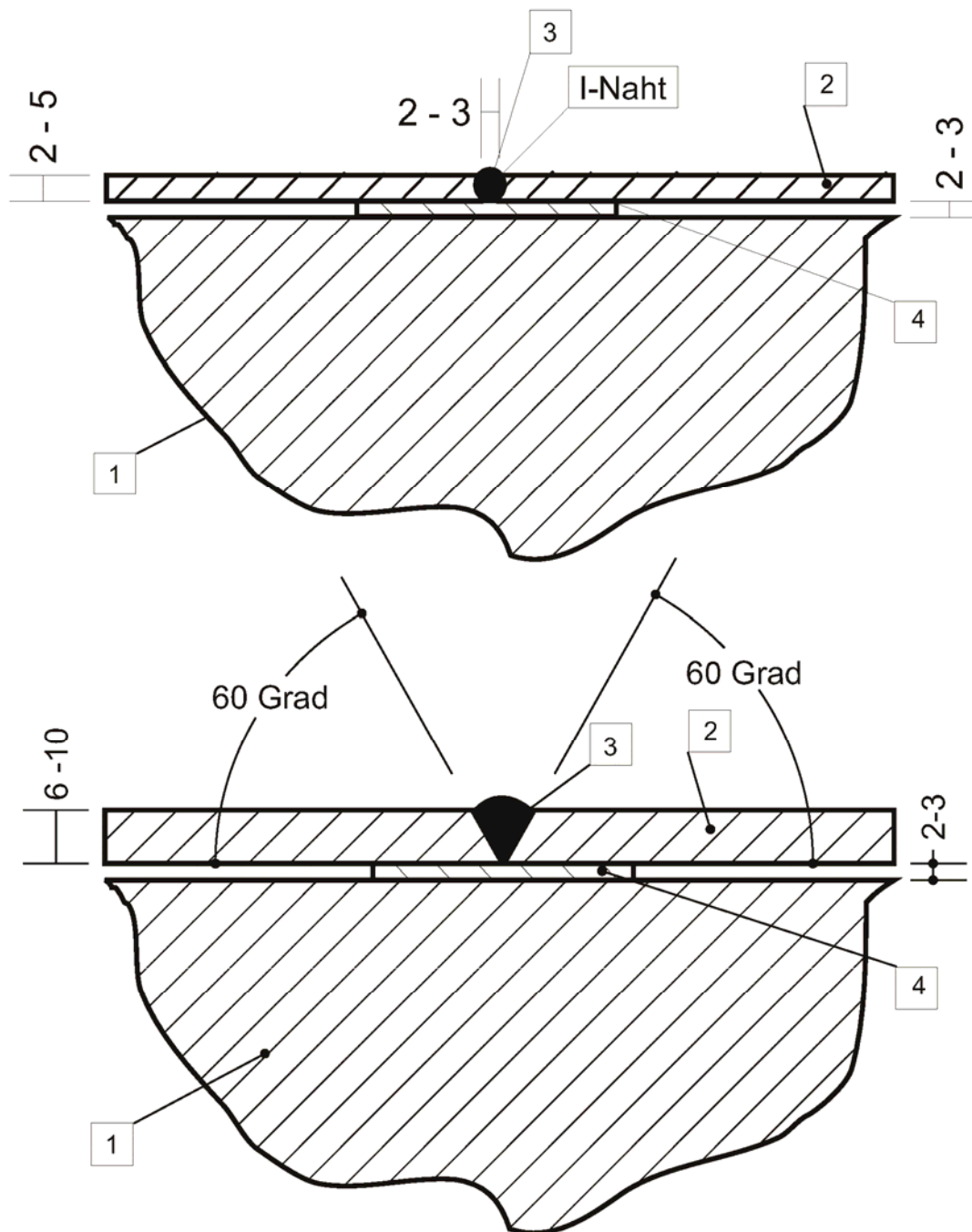
Elektronische Kopie der abZ des DIBt: Z-38.6-154

Flächenschutzsystem

Übersicht

Anlage 1

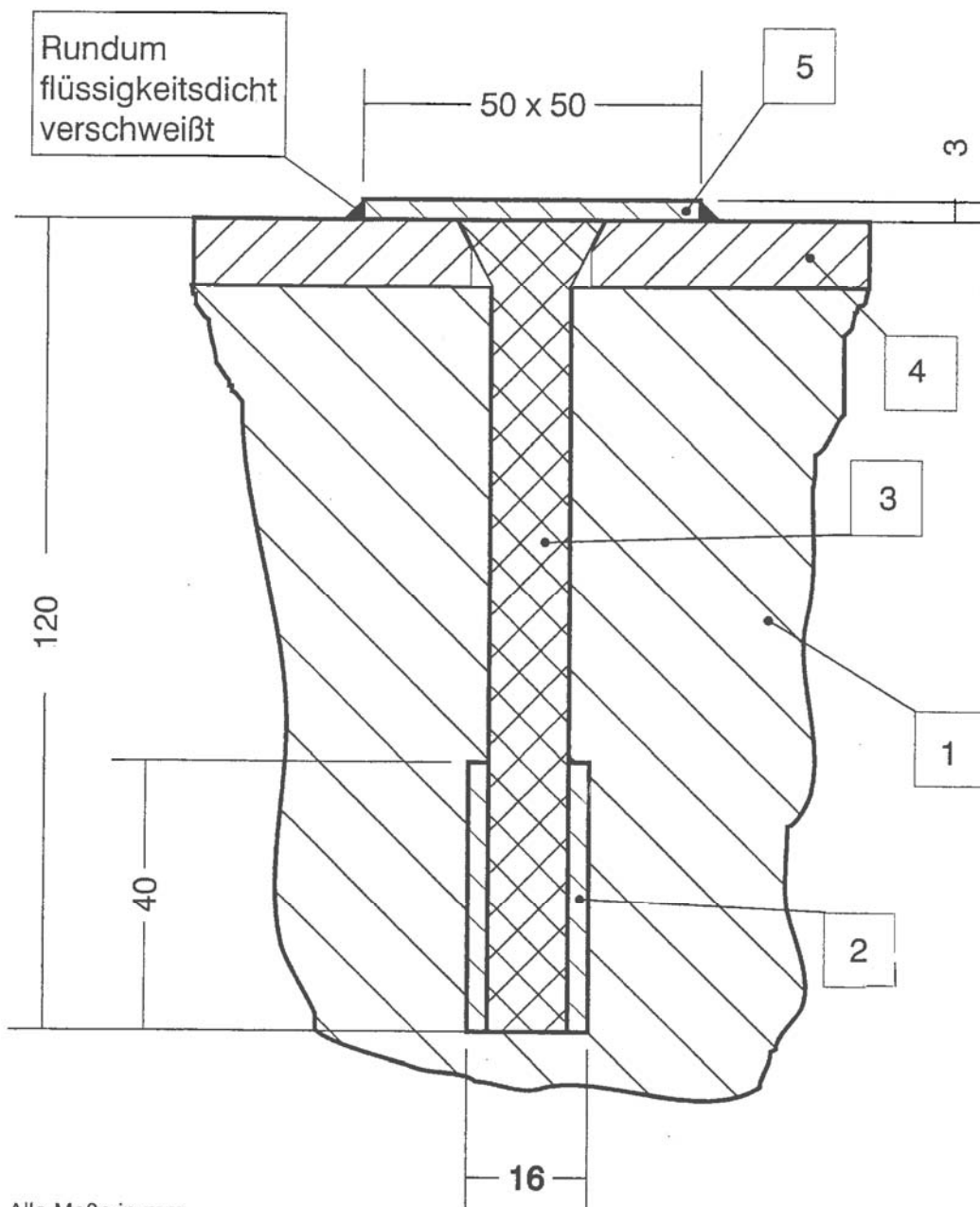
- Alle Maße in mm  
 Pos. 1 Tragfähiger Untergrund  
 Pos. 2 Stahlblech  
 Pos. 3 Schweißnaht  
 Pos. 4 Schweißbadsicherung



Flächenschutzsystem

Ausführung der Stumpfnähte

Anlage 1.1

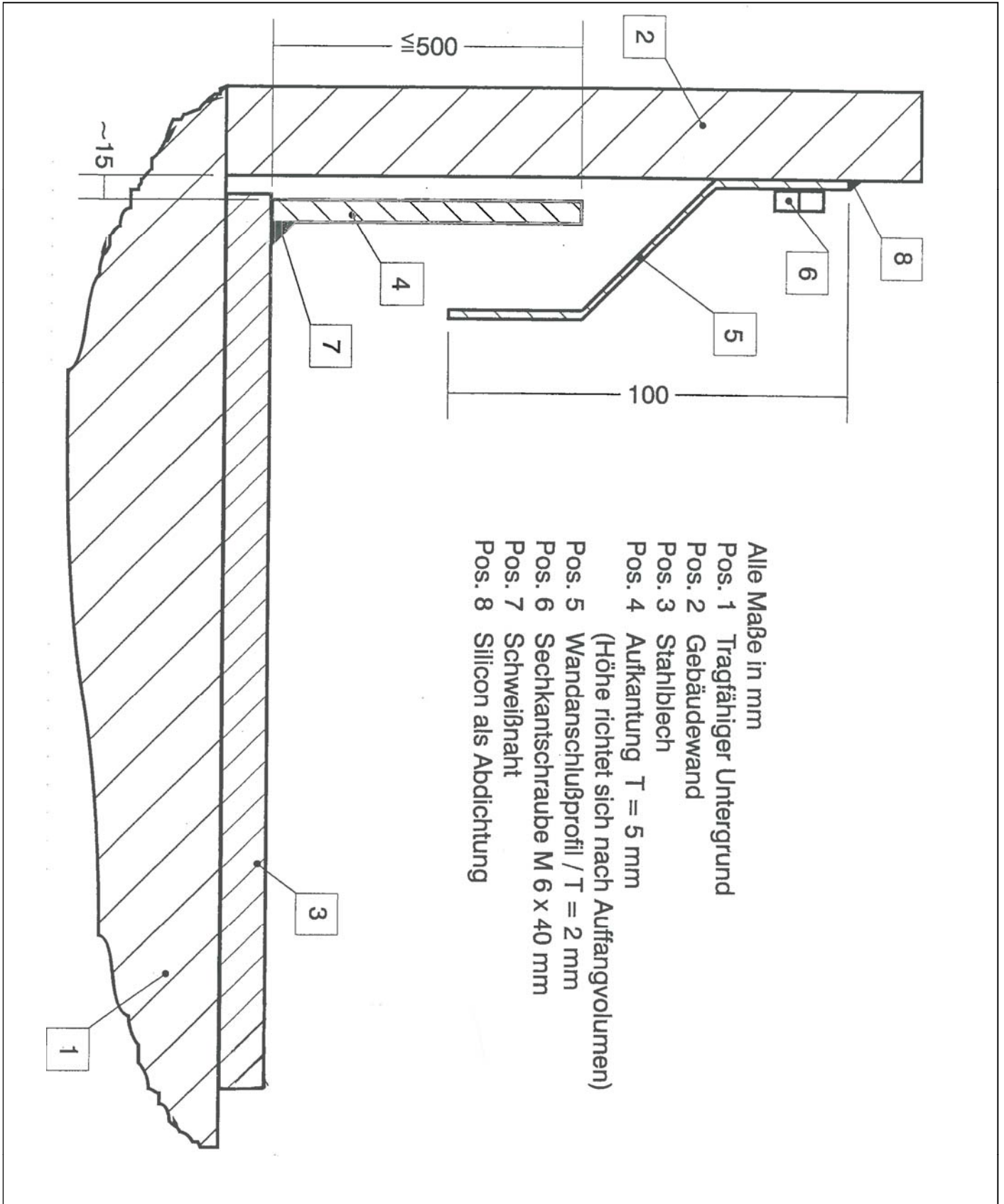


- Alle Maße in mm  
 Pos. 1 Tragfähiger Untergrund  
 Pos. 2 Anker M 12  
     bei Blechdicke  $T \leq 3$  mm Anker M 8  
 Pos. 3 Senkschraube M 12 x 120  
     bei Blechdicke  $T \leq 3$  mm Senkschraube M 6 x 14  
 Pos. 4 Stahlblech  
 Pos. 5 Stahlblech  
     bei Material 1.4301 + 1.4571 wird der  
     Schraubenkopf flüssigkeitsdicht verschweißt  
     und auf die Pos. 5 verzichtet

Flächenschutzsystem

Verdübelung

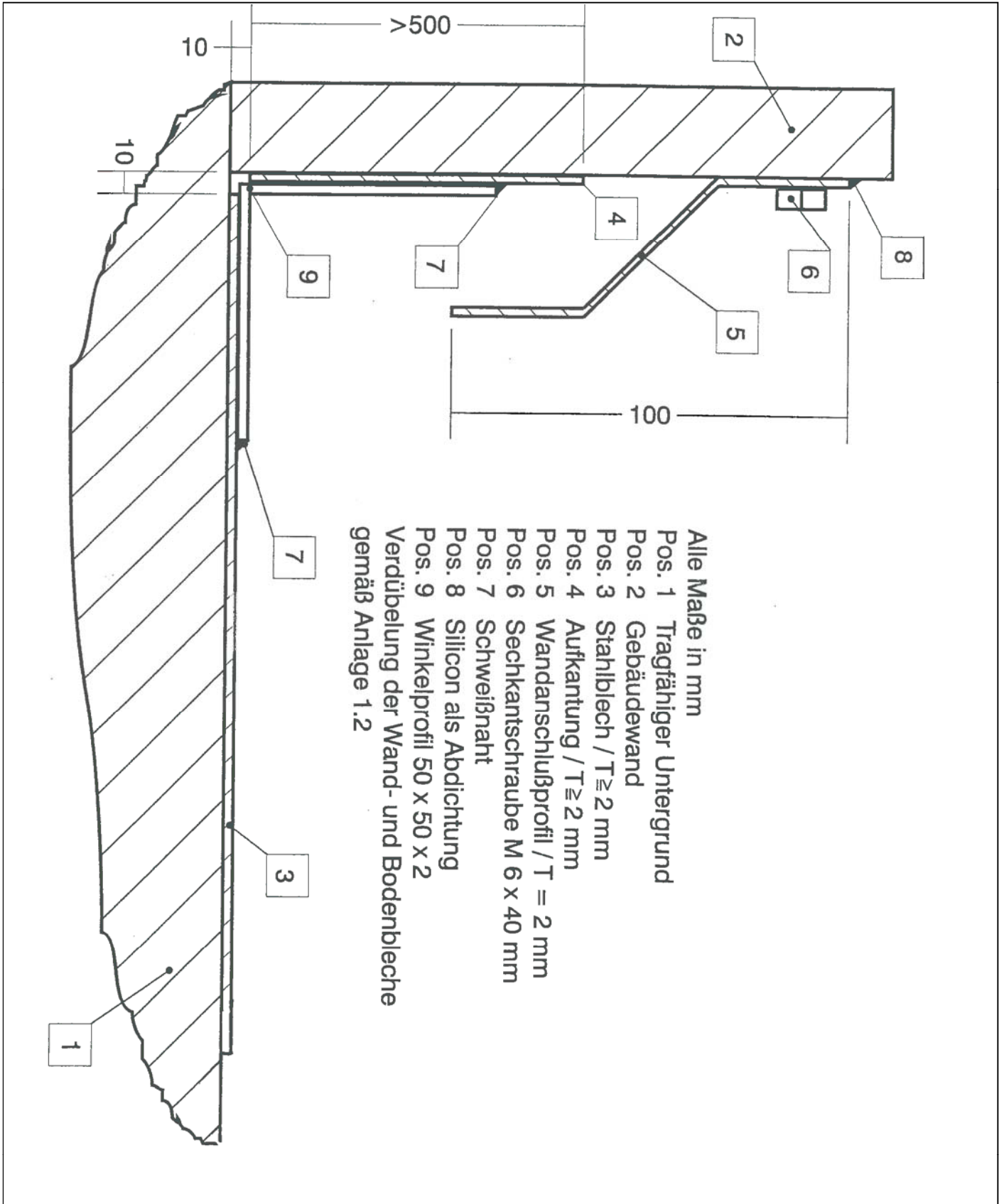
Anlage 1.2



Flächenschutzsystem

Aufkantung < 500 mm und Wandanschluss

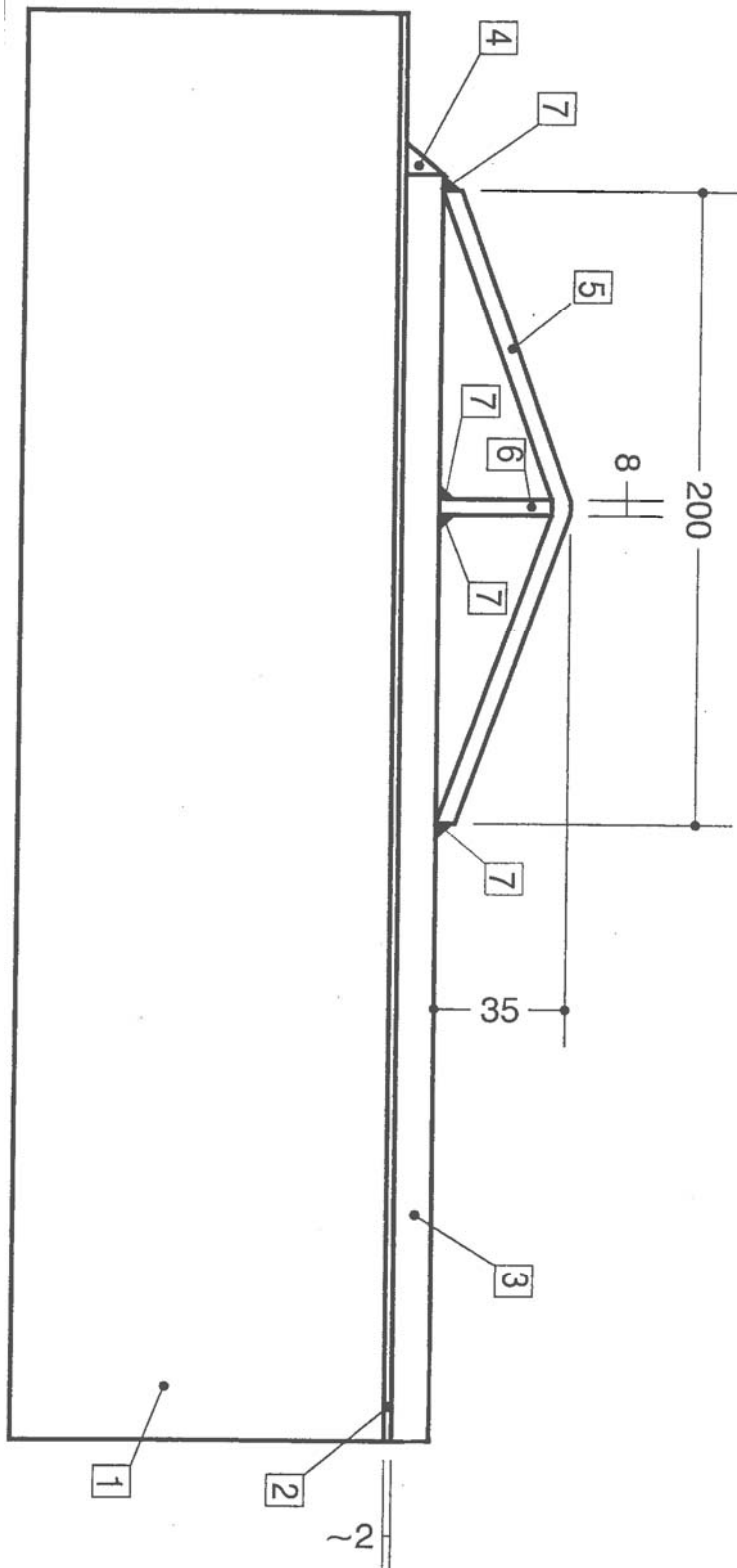
Anlage 1.3



Flächenschutzsystem

Aufkantung > 500 mm und Wandanschluss

Anlage 1.4



- Alle Maße in mm!
- Pos. 1 Tragfähiger Untergrund
  - Pos. 2 Bitumensperrschicht
  - Pos. 3 Tränenblech
  - Pos. 4 Bitumendichtmasse
  - Pos. 5 Tränenblech / T = 5 mm
  - Pos. 6 Stegblech
  - Pos. 7 Schweißnähte

Flächenschutzsystem

Auffahrrampe

Anlage 1.5