

Allgemeine bauaufsichtliche Zulassung

Zulassungsstelle für Bauprodukte und Bauarten

Bautechnisches Prüfamt

Eine vom Bund und den Ländern
gemeinsam getragene Anstalt des öffentlichen Rechts
Mitglied der EOTA, der UEAtc und der WFTAO

Datum:

23.04.2014

Geschäftszeichen:

II 24-1.40.11-18/14

Zulassungsnummer:

Z-40.11-414

Geltungsdauer

vom: **23. April 2014**

bis: **23. April 2019**

Antragsteller:

M.I.P. NV

Mertens Industrial Products

Vaart 20

2310 Rijkevorsel

BELGIEN

Zulassungsgegenstand:

Standzargenbehälter aus GFK

mit innerer Vlies- oder Chemieschutzschicht

Der oben genannte Zulassungsgegenstand wird hiermit allgemein bauaufsichtlich zugelassen.
Diese allgemeine bauaufsichtliche Zulassung umfasst neun Seiten und sechs Anlagen mit 31 Seiten.

DIBt

I ALLGEMEINE BESTIMMUNGEN

- 1 Mit der allgemeinen bauaufsichtlichen Zulassung ist die Verwendbarkeit bzw. Anwendbarkeit des Zulassungsgegenstandes im Sinne der Landesbauordnungen nachgewiesen.
- 2 Sofern in der allgemeinen bauaufsichtlichen Zulassung Anforderungen an die besondere Sachkunde und Erfahrung der mit der Herstellung von Bauprodukten und Bauarten betrauten Personen nach den § 17 Abs. 5 Musterbauordnung entsprechenden Länderregelungen gestellt werden, ist zu beachten, dass diese Sachkunde und Erfahrung auch durch gleichwertige Nachweise anderer Mitgliedstaaten der Europäischen Union belegt werden kann. Dies gilt ggf. auch für im Rahmen des Abkommens über den Europäischen Wirtschaftsraum (EWR) oder anderer bilateraler Abkommen vorgelegte gleichwertige Nachweise.
- 3 Die allgemeine bauaufsichtliche Zulassung ersetzt nicht die für die Durchführung von Bauvorhaben gesetzlich vorgeschriebenen Genehmigungen, Zustimmungen und Bescheinigungen.
- 4 Die allgemeine bauaufsichtliche Zulassung wird unbeschadet der Rechte Dritter, insbesondere privater Schutzrechte, erteilt.
- 5 Hersteller und Vertreiber des Zulassungsgegenstandes haben, unbeschadet weitergehender Regelungen in den "Besonderen Bestimmungen", dem Verwender bzw. Anwender des Zulassungsgegenstandes Kopien der allgemeinen bauaufsichtlichen Zulassung zur Verfügung zu stellen und darauf hinzuweisen, dass die allgemeine bauaufsichtliche Zulassung an der Verwendungsstelle vorliegen muss. Auf Anforderung sind den beteiligten Behörden Kopien der allgemeinen bauaufsichtlichen Zulassung zur Verfügung zu stellen.
- 6 Die allgemeine bauaufsichtliche Zulassung darf nur vollständig vervielfältigt werden. Eine auszugsweise Veröffentlichung bedarf der Zustimmung des Deutschen Instituts für Bautechnik. Texte und Zeichnungen von Werbeschriften dürfen der allgemeinen bauaufsichtlichen Zulassung nicht widersprechen. Übersetzungen der allgemeinen bauaufsichtlichen Zulassung müssen den Hinweis "Vom Deutschen Institut für Bautechnik nicht geprüfte Übersetzung der deutschen Originalfassung" enthalten.
- 7 Die allgemeine bauaufsichtliche Zulassung wird widerruflich erteilt. Die Bestimmungen der allgemeinen bauaufsichtlichen Zulassung können nachträglich ergänzt und geändert werden, insbesondere, wenn neue technische Erkenntnisse dies erfordern.

II BESONDERE BESTIMMUNGEN

1 Zulassungsgegenstand und Anwendungsbereich

(1) Gegenstand dieser allgemeinen bauaufsichtlichen Zulassung sind zylindrische, einwandige Standzargenbehälter aus textilglasverstärktem ungesättigtem Polyesterharz bzw. Phenacrylatharz mit einer inneren Schutzschicht (Vliessschicht oder Chemieschutzschicht), deren Abmessungen innerhalb der nachfolgend angegebenen Grenzen liegen:

- Durchmesser $D \leq 4,0$ m,
- $H / D \leq 6$ (mit H = Höhe des Behälters einschließlich Standzarge).

Die Behälter sind in Anlage 1 dargestellt.

(2) Die allgemeine bauaufsichtliche Zulassung gilt für die Verwendung der Behälter in nicht durch Erdbeben gefährdeten Gebieten.

(3) Die Behälter dürfen in Gebäuden und im Freien aufgestellt werden, jedoch nicht in explosionsgefährdeten Bereichen der Zonen 0 und 1.

(4) Die Behälter dürfen zur drucklosen Lagerung von wassergefährdenden Flüssigkeiten mit einem Flammpunkt über 100 °C verwendet werden. Die maximale Betriebstemperatur darf 60 °C betragen, sofern in den Medienlisten nach Absatz (5) keine Einschränkungen der Temperatur vorgesehen sind.

(5) Flüssigkeiten nach DIBt-Medienliste 40-2.1.1, 40-2.1.2 und 40-2.1.3¹ erfordern keinen gesonderten Nachweis der Dichtheit und Beständigkeit des Behälterwerkstoffes.

(6) Durch diese allgemeine bauaufsichtliche Zulassung entfällt für den Zulassungsgegenstand die wasserrechtliche Eignungsfeststellung nach § 63 des WHG². Der Verwender hat jedoch in eigener Verantwortung nach der Anlagenverordnung zu prüfen, ob die gesamte Anlage einer Eignungsfeststellung bedarf, obwohl diese für den Zulassungsgegenstand entfällt.

(7) Die allgemeine bauaufsichtliche Zulassung wird unbeschadet der Prüf- oder Genehmigungsvorbehalte anderer Rechtsbereiche erteilt.

(8) Die Geltungsdauer dieser allgemeinen bauaufsichtlichen Zulassung (siehe Seite 1) bezieht sich auf die Verwendung im Sinne von Einbau oder Aufstellung des Zulassungsgegenstandes und nicht auf die Verwendung im Sinne der späteren Nutzung.

2 Bestimmungen für die Bauprodukte

2.1 Allgemeines

Die Behälter und ihre Teile müssen den Besonderen Bestimmungen und den Anlagen dieses Bescheids sowie den beim Deutschen Institut für Bautechnik hinterlegten Angaben entsprechen.

2.2 Eigenschaften und Zusammensetzung

2.2.1 Werkstoffe

Die zu verwendenden Werkstoffe sind in Anlage 3 aufgeführt.

2.2.2 Konstruktionsdetails

Konstruktionsdetails müssen den Anlagen 1.1 bis 1.10 entsprechen.

¹ Medienlisten 40-2.1.1; 40-2.1.2 und Medienliste 40-2.1.3 Stand: September 2011; erhältlich beim Deutschen Institut für Bautechnik (DIBt)

² Gesetz zur Ordnung des Wasserhaushalts (Wasserhaushaltsgesetz- WHG) vom 31. Juli 2009 (BGBl. I S. 2585)

2.2.3 Standsicherheitsnachweis

(1) Die Behälter müssen Wanddicken aufweisen, die durch eine statische Berechnung nach der Berechnungsempfehlung 40-B1³ des DIBt ermittelt wurden. Dabei ist eine Betriebstemperatur von mindestens 30 °C zugrunde zu legen. Die mechanischen Werkstoffkennwerte und die entsprechenden Abminderungsfaktoren sind der Anlage 2 zu entnehmen. Die Chemieschutzschicht bzw. innere Vliesschicht und die Oberflächenschicht nach Anlage 3 Abschnitt 2 gehören nicht zum tragenden Laminat. (2) Sofern keine genauen Nachweise über die betriebsbedingten Über- und Unterdrücke geführt werden, sind sowohl kurzzeitig als auch langfristig folgende Werte für den statischen Nachweis anzusetzen:

$$p_{\text{Ük}} = p_{\text{Ü}} = 0,005 \text{ bar (Überdruck = resultierender Innendruck)}$$

$$p_{\text{Uk}} = p_{\text{U}} = 0,003 \text{ bar (Unterdruck = resultierender Außendruck)}$$

Die langfristig wirkenden Drücke sind nur dann anzusetzen, wenn sie auch wirken können.

(3) Stützen für flüssigkeitsführende Rohrleitungsteile müssen Wanddicken aufweisen, die mindestens der Nenndruckstufe PN 6 entsprechen; andere Stützen müssen mindestens der Nenndruckstufe PN 1 entsprechen.

(4) Sofern die Behälter nach Bauordnungsrecht nicht zu den genehmigungs-/verfahrensfreien baulichen Anlagen zählen, ist die Prüfpflicht/Bescheinigungspflicht nach § 66 Abs. 3 Satz 1 Nr. 2b MBO anhand des Kriterienkatalogs zu beurteilen. Hinweis: Die Behälter sind nach dem Kriterienkatalog prüf- bzw. bescheinigungspflichtig. Es wird empfohlen, Prüfmänner oder Prüfsachverständige für Standsicherheit mit besonderen Kenntnissen im Kunststoffbau zu beauftragen, z. B.:

- Prüfmänner für Standsicherheit der LGA in Nürnberg,
- Deutsches Institut für Bautechnik (für Typenprüfungen).

2.2.4 Brandverhalten

Der Werkstoff textilglasverstärktes Reaktionsharz ist in der zur Anwendung kommenden Dicke normal entflammbar (Klasse B2 nach DIN 4102-1⁴). Zur Widerstandsfähigkeit gegen Flammeneinwirkungen siehe Abschnitt 3 (2).

2.2.5 Nutzungssicherheit

(1) Behälter mit einem Rauminhalt von mehr als 2 m³ müssen mit einer Einsteigeöffnung ausgerüstet sein (siehe Anlage 1.10 Blatt 2); Behälter ohne Einsteigeöffnung müssen eine Besichtigungsöffnung mit einem lichten Durchmesser von mindestens 120 mm erhalten. Weitere Stützen für Befüllung, Entleerung, Ent- und Belüftung usw. sind gemäß Anlagen 1.9, 1.10 Blatt 1 und 1.10 Blatt 3 herzustellen.

(2) Bei Ausrüstung der Behälter mit Leiter und Bühne sind die hierfür gültigen Unfallverhütungsvorschriften (UVV) einzuhalten. Es ist darauf zu achten, dass die Metallkonstruktion keine unzulässigen Zwängungen auf das Bauteil ausübt. Die Verankerungspunkte am Behälter sind nach Anlage 1.6 und 1.7 auszuführen.

(3) Zur Kontrolle des unteren Bodens ist in der Standzarge eine Revisionsöffnung vorzusehen.

2.3 Herstellung, Verpackung, Transport, Lagerung und Kennzeichnung

2.3.1 Herstellung

(1) Die Herstellung muss nach der beim DIBt hinterlegten Herstellungsbeschreibung erfolgen.

(2) Außer der Herstellungsbeschreibung sind die Anforderungen nach Anlage 4 Abschnitt 1 einzuhalten.

(3) Die Behälter dürfen nur im Werk Rijkevorsel (Belgien) hergestellt werden.

³ erhältlich beim Deutschen Institut für Bautechnik (DIBt).

⁴ DIN 4102-1:1998-05 Brandverhalten von Baustoffen und Bauteilen – Teil 1: Baustoffe, Begriffe, Anforderungen und Prüfungen

Allgemeine bauaufsichtliche Zulassung

Nr. Z-40.11-414

Seite 5 von 9 | 23. April 2014

2.3.2 Verpackung, Transport, Lagerung

Verpackung, Transport und Lagerung müssen gemäß Anlage 4 Abschnitt 2 erfolgen.

2.3.3 Kennzeichnung

Die Behälter müssen vom Hersteller mit dem Übereinstimmungszeichen (Ü-Zeichen) nach den Übereinstimmungszeichen-Verordnungen der Länder gekennzeichnet werden. Die Kennzeichnung darf nur erfolgen, wenn die Voraussetzungen nach Abschnitt 2.4 erfüllt sind.

Außerdem hat der Hersteller die Behälter gut sichtbar und dauerhaft mit folgenden Angaben zu kennzeichnen:

- Herstellungsnummer,
- Herstellungsjahr,
- Rauminhalt in m³ bei zulässiger Füllhöhe (gemäß ZG-ÜS⁵),
- zulässige Betriebstemperatur (bei nicht atmosphärischen Bedingungen),
- zulässiger Füllungsgrad oder Füllhöhe (entsprechend dem zulässigen Füllungsgrad),
- zulässige Volumenströme beim Befüllen und Entleeren,
- Hinweis auf drucklosen Betrieb,
- Art der inneren Schutzschicht,
- Außenaufstellung zulässig/nicht zulässig (entsprechend statischer Berechnung),
- Böengeschwindigkeitsdruck q [kN/m²] an der Oberkante des Behälters,
- charakteristischer Wert der Schneelast s_k [kN/m²] auf dem Boden.

Hinsichtlich der Kennzeichnung der Behälter durch den Betreiber siehe Abschnitt 5.1.5.

2.4 Übereinstimmungsnachweis**2.4.1 Allgemeines**

(1) Die Bestätigung der Übereinstimmung der Behälter mit den Bestimmungen dieser allgemeinen bauaufsichtlichen Zulassung muss für jedes Herstellwerk mit einem Übereinstimmungszertifikat auf der Grundlage einer werkseigenen Produktionskontrolle und einer regelmäßigen Fremdüberwachung einschließlich einer Erstprüfung der Behälter nach Maßgabe der folgenden Bestimmungen erfolgen.

(2) Für die Erteilung des Übereinstimmungszertifikats und für die Fremdüberwachung einschließlich der dabei durchzuführenden Produktprüfungen hat der Hersteller der Behälter eine hierfür anerkannte Zertifizierungsstelle sowie eine hierfür anerkannte Überwachungsstelle einzuschalten.

(3) Dem Deutschen Institut für Bautechnik ist von der Zertifizierungsstelle eine Kopie des von ihr erteilten Übereinstimmungszertifikats zur Kenntnis zu geben. Dem Deutschen Institut für Bautechnik ist zusätzlich eine Kopie des Erstprüfberichts zur Kenntnis zu geben.

(4) Die Erklärung, dass ein Übereinstimmungszertifikat erteilt ist, hat der Hersteller der Bauprodukte mit dem Übereinstimmungszeichen (Ü-Zeichen) unter Hinweis auf den Verwendungszweck abzugeben.

2.4.2 Werkseigene Produktionskontrolle

(1) Im Herstellwerk ist eine werkseigene Produktionskontrolle einzurichten und durchzuführen. Unter werkseigener Produktionskontrolle wird die vom Hersteller vorzunehmende kontinuierliche Überwachung der Produktion verstanden, mit der dieser sicherstellt, dass die von ihm hergestellten Bauprodukte den Bestimmungen dieser allgemeinen bauaufsichtlichen Zulassung entsprechen.

⁵ ZG-ÜS

Zulassungsgrundsätze für Überfüllsicherungen in DIBt Zulassungsgrundsätze für Sicherheitseinrichtungen von Behältern und Rohrleitungen, Stand Juli 2012 (erhältlich beim Deutschen Institut für Bautechnik)

(2) Die werkseigenen Produktionskontrolle muss mindestens die in Anlage 5.1 Abschnitt 1 aufgeführten Maßnahmen einschließen.

(3) Die Ergebnisse der werkseigenen Produktionskontrolle sind aufzuzeichnen und auszuwerten. Die Aufzeichnungen müssen mindestens folgende Angaben enthalten:

- Bezeichnung des Bauprodukts bzw. des Ausgangsmaterials und der Bestandteile,
- Art der Kontrolle oder Prüfung,
- Datum der Herstellung und der Prüfung des Bauprodukts bzw. des Ausgangsmaterials,
- Ergebnis der Kontrollen und Prüfungen und Vergleich mit den Anforderungen,
- Unterschrift des für die werkseigene Produktionskontrolle Verantwortlichen.

(4) Die Aufzeichnungen sind mindestens fünf Jahre aufzubewahren und der für die Fremdüberwachung eingeschalteten Überwachungsstelle vorzulegen. Sie sind dem Deutschen Institut für Bautechnik und der zuständigen obersten Bauaufsichtsbehörde auf Verlangen vorzulegen.

(5) Bei ungenügendem Prüfergebnis sind vom Hersteller unverzüglich die erforderlichen Maßnahmen zur Abstellung des Mangels zu treffen. Behälter, die den Anforderungen nicht entsprechen, sind so zu handhaben, dass Verwechslungen mit übereinstimmenden ausgeschlossen werden. Nach Abstellung des Mangels ist - soweit technisch möglich und zum Nachweis der Mängelbeseitigung erforderlich - die betreffende Prüfung unverzüglich zu wiederholen.

2.4.3 Fremdüberwachung

(1) In jedem Herstellwerk ist die werkseigene Produktionskontrolle durch eine Fremdüberwachung regelmäßig zu überprüfen, mindestens jedoch zweimal jährlich (siehe Anlage 5.1).

(2) Im Rahmen der Fremdüberwachung ist eine Erstprüfung der Behälter entsprechend Anlage 5.1, Abschnitt 2 (1), durchzuführen. Darüber hinaus können auch Proben für Stichprobenprüfungen entnommen werden. Die Probenahme und Prüfungen obliegen jeweils der anerkannten Überwachungsstelle.

(3) Die Ergebnisse der Zertifizierung und Fremdüberwachung sind mindestens fünf Jahre aufzubewahren. Sie sind von der Zertifizierungsstelle bzw. der Überwachungsstelle dem Deutschen Institut für Bautechnik und der zuständigen obersten Bauaufsichtsbehörde auf Verlangen vorzulegen.

3 Bestimmungen für Entwurf und Bemessung

(1) Die Bedingungen für die Aufstellung der Behälter sind den wasser-, arbeitsschutz- und baurechtlichen Vorschriften zu entnehmen. Es sind außerdem die Anforderungen gemäß Anlage 6 einzuhalten.

(2) Es ist davon auszugehen, dass die Behälter ohne Beeinträchtigung der Standsicherheit einer Brandeinwirkung von 30 Minuten Dauer nicht widerstehen. Deshalb sind bei Entwurf und Bemessung der Anlage geeignete Maßnahmen vorzunehmen, um eine Brandübertragung aus der Nachbarschaft oder ein Entstehen von Bränden in der Anlage selbst zu verhindern.

Die Maßnahmen sind im Einvernehmen mit der Bauaufsichtsbehörde und der Feuerwehr festzulegen.

(3) Die Behälter sind gegen Beschädigungen durch anfahrende Fahrzeuge zu schützen, z. B. durch geschützte Aufstellung, einen Anfahrerschutz oder durch Aufstellen in einem geeigneten Raum.

(4) Behälter, die außerhalb von Auffangräumen oder Auffangvorrichtungen aufgestellt werden sollen, dürfen unterhalb des zulässigen Flüssigkeitsspiegels keine lösbaren Anschlüsse oder Verschlüsse (z. B. Rohrleitungsanschluss, Einsteigeöffnung, Besichtigungsöffnung) haben.

4 Bestimmungen für die Ausführung

(1) Bei der Aufstellung der Behälter ist Anlage 6 zu beachten.

(2) Der Betreiber einer Lageranlage ist verpflichtet, mit dem Einbauen bzw. Aufstellen der Behälter und Auffangvorrichtungen nur solche Betriebe zu beauftragen, die für diese Tätigkeiten Fachbetriebe im Sinne von § 3 der Verordnung über Anlagen zum Umgang mit wassergefährdenden Stoffen vom 31. März 2010 (BGBl. I S. 377) sind, es sei denn, die Tätigkeiten sind nach landesrechtlichen Vorschriften von der Fachbetriebspflicht ausgenommen oder der Hersteller der Behälter führt diese Tätigkeiten mit eigenem sachkundigen Personal aus.

(3) Maßnahmen zur Beseitigung von Schäden sind im Einvernehmen mit einem für Kunststofffragen zuständigen Sachverständigen⁶ zu treffen.

5 Bestimmungen für Nutzung, Unterhalt, Wartung, Prüfung

5.1 Nutzung

5.1.1 Ausrüstung der Behälter

Die Bedingungen für die Ausrüstung der Behälter sind den wasser-, bau- und arbeitsschutzrechtlichen Vorschriften zu entnehmen. Sofern für die Ausrüstung keine wasser- bzw. baurechtlichen Vorschriften existieren, ist der Abschnitt 9 der TRbF 20⁷, zu beachten.

5.1.2 Lagerflüssigkeiten

(1) Die Behälter dürfen für Lagerflüssigkeiten gemäß Medienliste 40-2.1.1 bis 40-2.1.3 des DIBt⁸ verwendet werden.

(2) Behälter, die im Auffangraum aufgestellt werden, dürfen auch zur Lagerung anderer Flüssigkeiten als nach den unter Abschnitt 1, Absatz (5) genannten Medienliste verwendet werden, wenn im Einzelfall durch Gutachten eines vom DIBt zu bestimmenden Sachverständigen⁹ nachgewiesen wird (z. B. nach Anhang 1 der Bau- und Prüfgrundsätze für oberirdische GF-UP-Behälter und -Behälterteile), dass die Abminderungsfaktoren A_{2B} und A_{2I} nicht größer als 1,4 sind und keine zusätzlichen Bestimmungen (z. B. von dieser allgemeinen bauaufsichtlichen Zulassung abweichende Prüfungen, Festlegungen zu reduzierter Gebrauchsdauer der Behälter) erforderlich sind¹⁰.

Vom Nachweis durch Gutachten sind ausgeschlossen:

Flüssigkeiten mit Flammpunkten ≤ 100 °C

- Explosive Flüssigkeiten (Klasse 1 nach GGVS¹¹/GGVE¹²)
- Selbstentzündliche Flüssigkeiten (Klasse 4.2 nach GGVS/GGVE)
- Flüssigkeiten, die in Berührung mit Wasser entzündliche Gase bilden (Klasse 4.3 nach GGVS/GGVE)
- Organische Peroxide (Klasse 5.2 nach GGVS/GGVE)
- Ansteckungsgefährliche und ekelerregende Flüssigkeiten (Klasse 6.2 nach GGVS/GGVE)

⁶ Sachverständige von Zertifizierungs- und Überwachungsstellen nach Abschnitt 2.4.2 (2) sowie weitere Sachverständige, die auf Anfrage vom DIBt bestimmt werden

⁷ TRbF 20 April 2001 Technische Regeln für brennbare Flüssigkeiten; "Läger"

⁸ Medienlisten 40-2.1.1; 40-2.1.2 und Medienliste 40-2.1.3 Stand: Mai 2005; erhältlich beim Deutschen Institut für Bautechnik (DIBt)

⁹ Informationen sind beim DIBt erhältlich

¹⁰ Für die Lagerung von Medien mit Gutachten, die von Absatz 5.1.2 (2) abweichen, ist ein bauaufsichtlicher Verwendbarkeitsnachweis (z. B. Ergänzung der bestehenden allgemeinen bauaufsichtlichen Zulassung) erforderlich.

¹¹ GGVS Gefahrgutverordnung Straße

¹² GGVE Gefahrgutverordnung Eisenbahn

Allgemeine bauaufsichtliche Zulassung

Nr. Z-40.11-414

Seite 8 von 9 | 23. April 2014

- Radioaktive Flüssigkeiten (Klasse 7 nach GGVS/GGVE)
- Blausäure und Blausäurelösungen,
Metallcarbonyle, Brom

Im Gutachten enthaltene Auflagen sind einzuhalten.

5.1.3 Nutzbares Behältervolumen

Der zulässige Füllungsgrad der Behälter darf 95 % nicht übersteigen, wenn nicht nach Maßgabe der TRbF 20 Nr. 9.3.2.2 ein anderer Füllungsgrad nachgewiesen oder einzuhalten ist. Die Überfüllsicherung ist dementsprechend einzurichten.

5.1.4 Unterlagen

Dem Betreiber der Anlage sind vom Hersteller der Behälter folgende Unterlagen auszuhändigen:

- Abdruck dieser allgemeinen bauaufsichtlichen,
- Abdruck der geprüften statischen Berechnung mit Prüfbericht,
- Abdruck des ggf. benötigten Gutachtens nach Abschnitt 5.1.2(2),

5.1.5 Betrieb

(1) Der Betreiber hat vor Inbetriebnahme der Behälter an geeigneter Stelle ein Schild anzubringen, auf dem die gelagerte Flüssigkeit einschließlich ihrer Dichte und Konzentration angegeben ist. Die Kennzeichnung nach anderen Rechtsbereichen bleibt unberührt.

(2) Wer eine Anlage befüllt oder entleert, hat diesen Vorgang zu überwachen und vor Beginn der Arbeiten die nachfolgenden Bestimmungen zu beachten.

(3) Vor dem Befüllen ist zu überprüfen, ob das einzulagernde Medium dem zulässigen Medium entspricht, wie viel Lagerflüssigkeit der Behälter aufnehmen kann und ob die Überfüllsicherung im ordnungsgemäßen Zustand ist.

(4) Die Betriebstemperatur der Lagerflüssigkeiten darf die Betriebstemperatur, für die der statische Nachweis geführt wurde, nicht überschreiten. Hierbei dürfen kurzzeitige Temperaturüberschreitungen um 10 K über die Betriebstemperatur (z. B. durch höhere Temperatur der Lagerflüssigkeiten beim Einfüllen) außer Betracht bleiben.

(5) Beim Befüllen darf kein unzulässiger Überdruck im Behälter auftreten. Der Füllvorgang ist ständig zu überwachen.

5.2 Unterhalt, Wartung

(1) Der Betreiber einer Lageranlage ist verpflichtet, mit dem Instandhalten und Instandsetzen der Behälter nur solche Betriebe zu beauftragen, die für diese Tätigkeiten Fachbetriebe im Sinne von § 3 der Verordnung über Anlagen zum Umgang mit wassergefährdenden Stoffen vom 31. März 2010 (BGBl. I S. 377) sind, es sei denn, die Tätigkeiten sind nach landesrechtlichen Vorschriften von der Fachbetriebspflicht ausgenommen oder der Hersteller der Behälter führt die Tätigkeiten mit eigenem sachkundigen Personal aus.

(2) Beim Instandhalten/Instandsetzen sind Werkstoffe zu verwenden, die in Anlage 3 angegeben sind und Fertigungsverfahren anzuwenden, die in der Herstellungsbeschreibung beschrieben sind.

(3) Maßnahmen zur Beseitigung von Schäden sind im Einvernehmen mit dem Sachverständigen nach Wasserrecht oder der Zertifizierungsstelle zu klären.

(4) Der Betreiber einer Lageranlage ist verpflichtet, mit dem Reinigen der Behälter nur solche Betriebe zu beauftragen, die für diese Tätigkeiten Fachbetriebe im Sinne von § 3 der Verordnung über Anlagen zum Umgang mit wassergefährdenden Stoffen vom 31. März 2010 (BGBl. I S. 377) sind, es sei denn, die Tätigkeiten sind nach landesrechtlichen Vorschriften von der Fachbetriebspflicht ausgenommen. Die Reinigung des Innern von Behältern aus Produktionsgründen oder für eine Inspektion ist unter Beachtung der folgenden Punkte vorzunehmen:

- Behälter restlos leeren.
- Bei wasserlöslichen oder mit Wasser emulgierbaren Flüssigkeiten mit Wasser abspritzen. Bei eventuellen Ablagerungen Behälter mit bis zu 10 K über der zulässigen Betriebstemperatur warmem Wasser füllen. Nach einigen Stunden Einwirkungszeit entleeren. Eventuell noch feste Rückstände mit Spachtel aus Holz oder Kunststoff ohne Beschädigung der Innenfläche des Behälters entfernen. Keine Werkzeuge oder Bürsten aus Metall verwenden.
- Die Unfallverhütungsvorschriften sowie die jeweiligen Vorschriften für die Verarbeitung chemischer Reinigungsmittel und die Beseitigung anfallender Reste müssen beachtet werden.

(5) Wird die Einsteigeöffnung des Behälters zu Reinigungs-, Wartungs- oder Instandhaltungsmaßnahmen geöffnet, so ist vor dem Verschließen die Behälterinnenseite auf Schäden hin zu untersuchen. Hierbei soll sichergestellt werden, dass die der Einsteigeöffnung gegenüberliegende Fläche nicht beschädigt worden ist (z. B. durch herabfallendes Werkzeug während der Arbeiten am Behälter). Das Ergebnis der Untersuchung ist zu dokumentieren.

5.3 Prüfungen

5.3.1 Funktionsprüfung/Prüfung vor Inbetriebnahme

(1) Nach Aufstellung der Behälter und Montage der entsprechenden Rohrleitungen und Sicherheitseinrichtungen ist eine Funktionsprüfung erforderlich. Diese besteht aus Sichtprüfung, Dichtheitsprüfung, Prüfung der Befüll-, Belüftungs- und Entnahmeleitungen und der Armaturen und sonstigen Einrichtungen.

(2) Die Funktionsprüfung ersetzt nicht eine erforderliche Prüfung vor Inbetriebnahme durch einen Sachverständigen nach Wasserrecht, die gemeinsame Durchführung ist jedoch möglich.

5.3.2 Laufende Prüfungen/Prüfungen nach Inbetriebnahme

(1) Der Betreiber hat mindestens einmal wöchentlich die Behälter durch Inaugenscheinnahme auf Dichtheit zu überprüfen. Sobald Undichtheiten entdeckt werden, ist die Anlage außer Betrieb zu nehmen und der schadhafte Behälter gegebenenfalls zu entleeren.

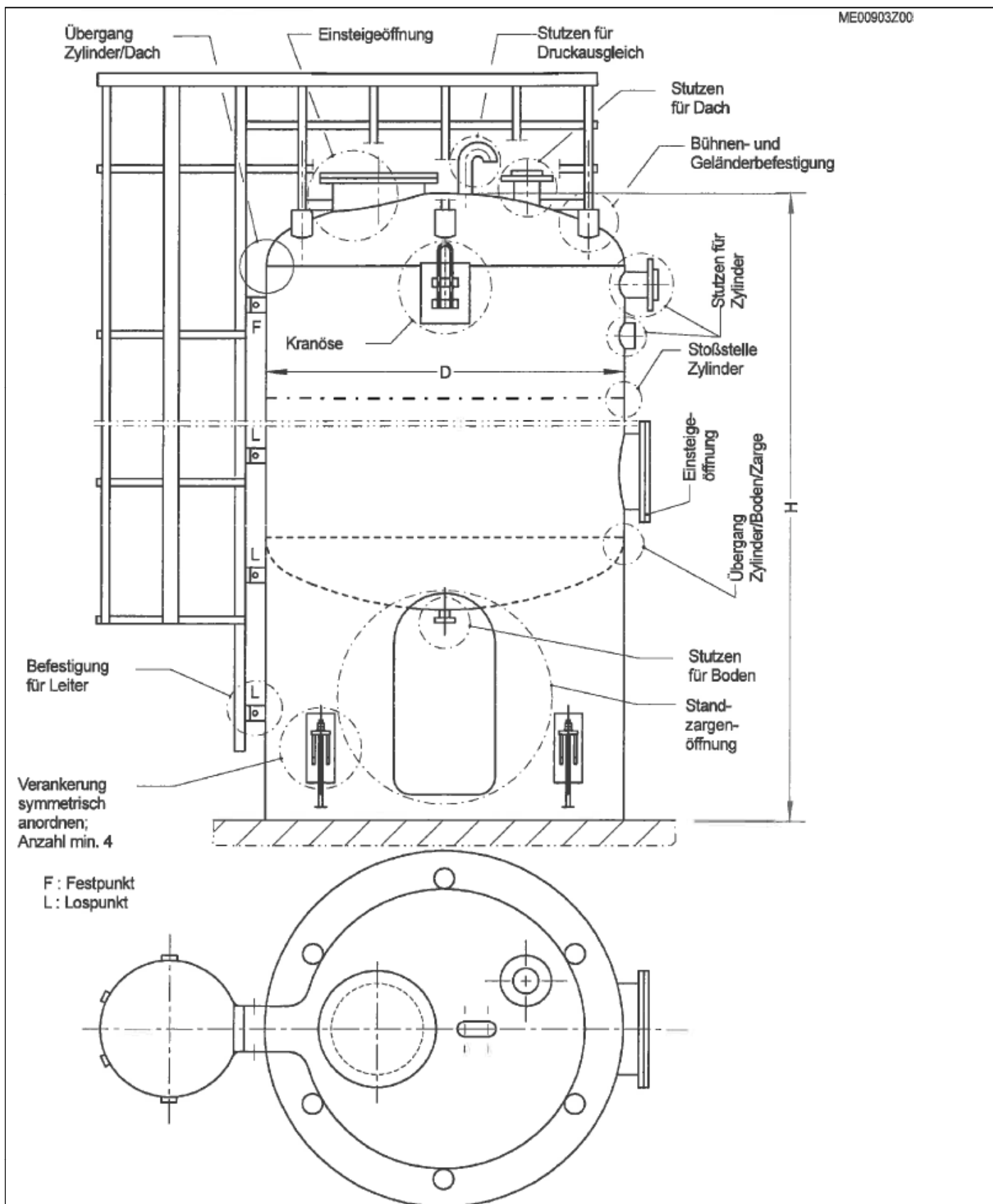
(2) Der Betreiber hat zu veranlassen, dass bei der Lagerung von Medien nach Abschnitt 5.1.2, bei denen wiederkehrende Prüfungen der Behälter gefordert werden, die Behälter vor Inbetriebnahme und wiederkehrend entsprechend den Vorgaben eines für Kunststofffragen zuständigen Sachverständigen nach Wasserrecht einer Innenbesichtigung unterzogen werden.

(3) Prüfungen nach anderen Rechtsbereichen bleiben unberührt.

Holger Eggert
Referatsleiter

Beglaubigt

ME00903Z00

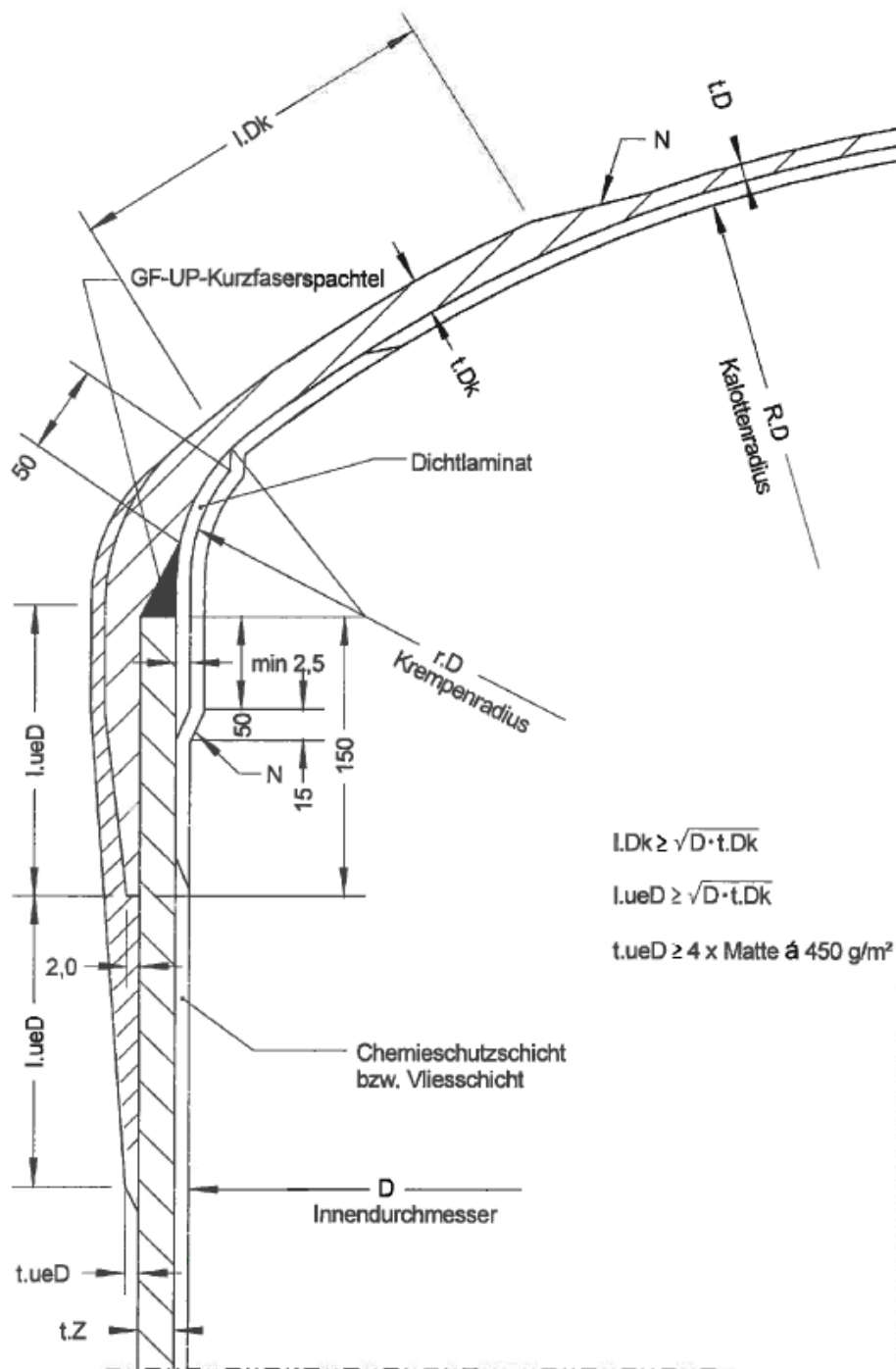


Standzargenbehälter aus GFK
 mit innerer Vlies- oder Chemieschutzschicht

Übersicht

Anlage 1

ME00903Z006



$$I.Dk \geq \sqrt{D \cdot t.Dk}$$

$$I.ueD \geq \sqrt{D \cdot t.Dk}$$

$$t.ueD \geq 4 \times \text{Matte } \acute{a} \text{ 450 g/m}^2$$

N : Neigung $\leq 1 : 6$

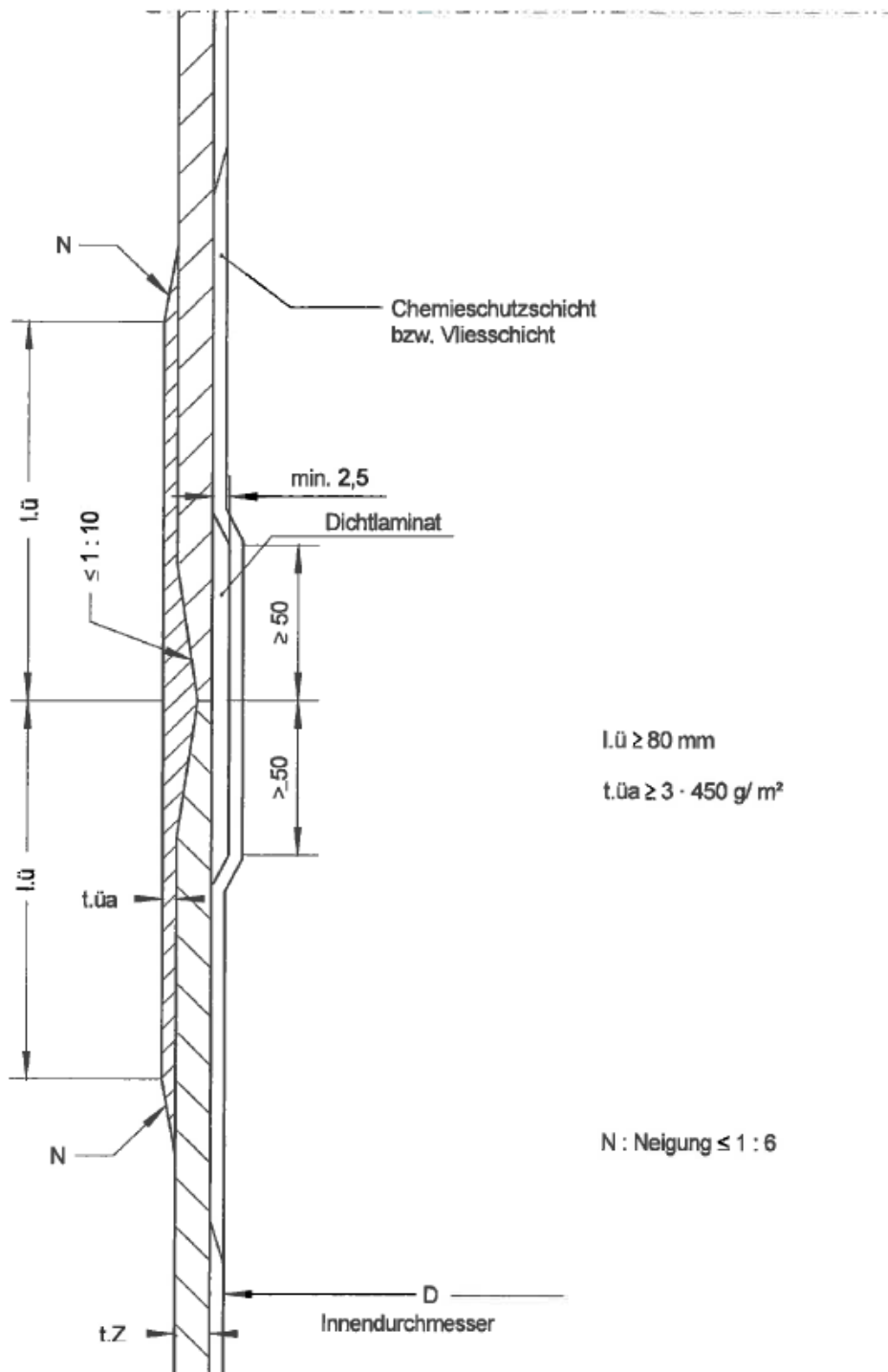
Elektronische Kopie der abZ des DIBt: Z-40.11-414

Standzargenbehälter aus GFK
 mit innerer Vlies- oder Chemieschutzschicht

Übergang Dach/Zylinder

Anlage 1.1

ME00903Z00

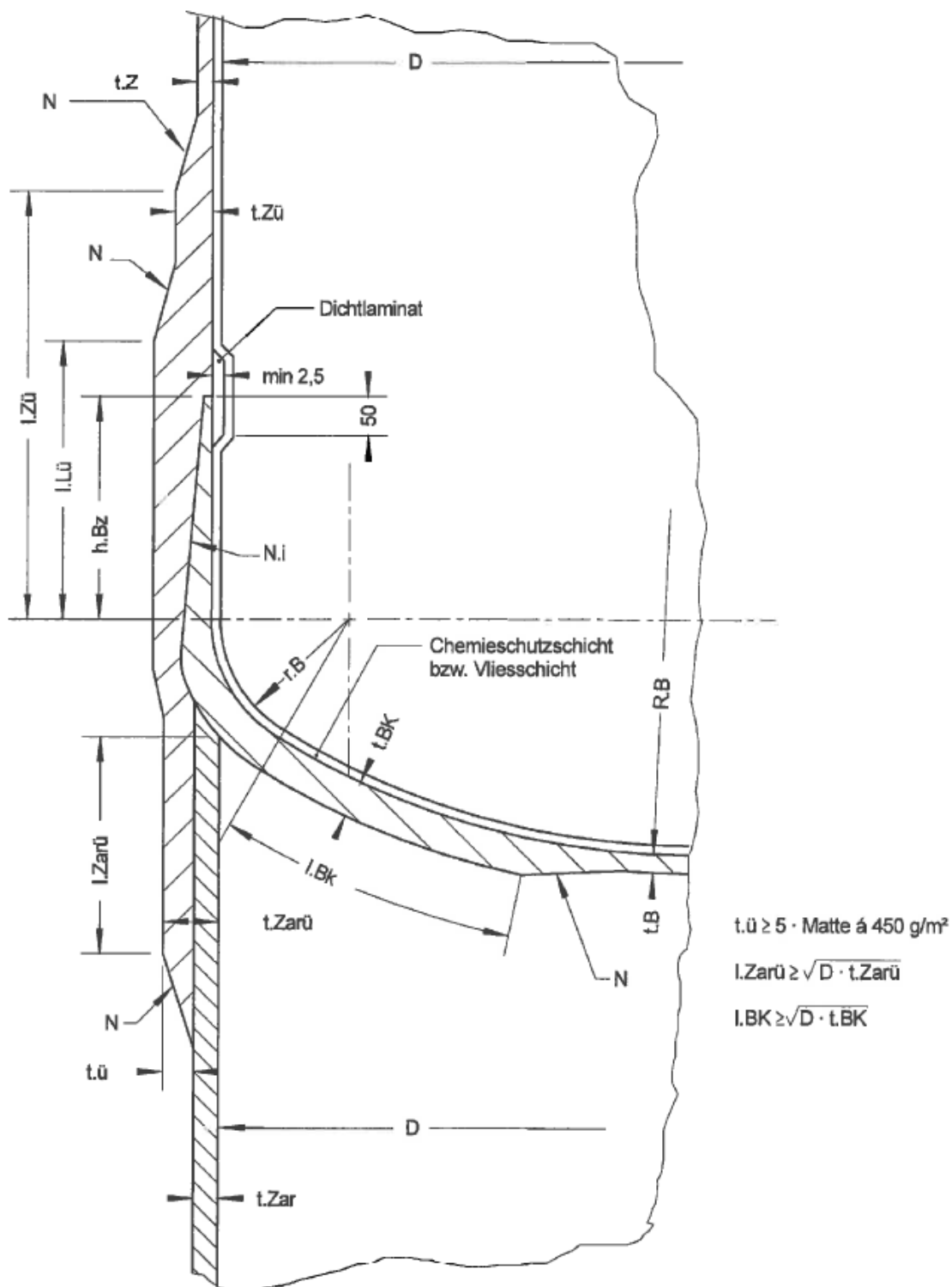


Standzargenbehälter aus GFK
 mit innerer Vlies- oder Chemieschutzschicht

Detail
 Stoßstelle Zylinder

Anlage 1.2

ME00903Z00'



$t.\ddot{u} \geq 5 \cdot \text{Matte } \acute{a} \text{ 450 g/m}^2$
 $l.Zar\ddot{u} \geq \sqrt{D \cdot t.Zar\ddot{u}}$
 $l.Bk \geq \sqrt{D \cdot t.BK}$

N : Neigung max 1:6
 N.i : Neigung max 1:10, Länge min 100 mm

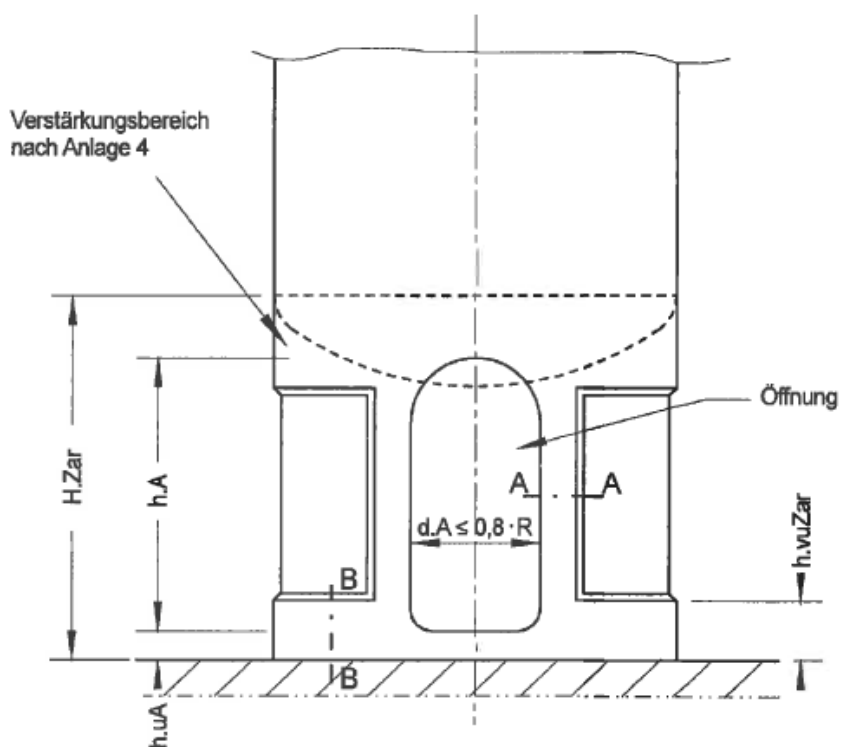
Standzargenbehälter aus GFK mit innerer Vlies- oder Chemieschutzschicht

Detail Maße im Übergangsbereich Zylinder/Boden/Zarge

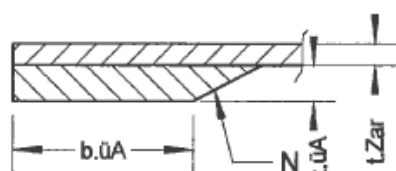
Anlage 1.3

Elektronische Kopie der abZ des DIBt: Z-40.11-414

ME00903Z00

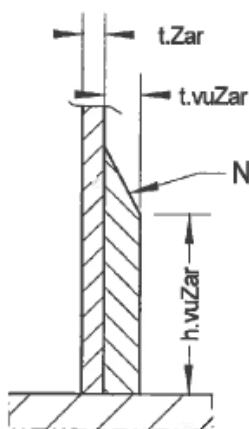


Schnitt A-A



Vertikale Verstärkung kann auch entfallen, falls Zargendicke entsprechend bemessen wird.

Schnitt B-B



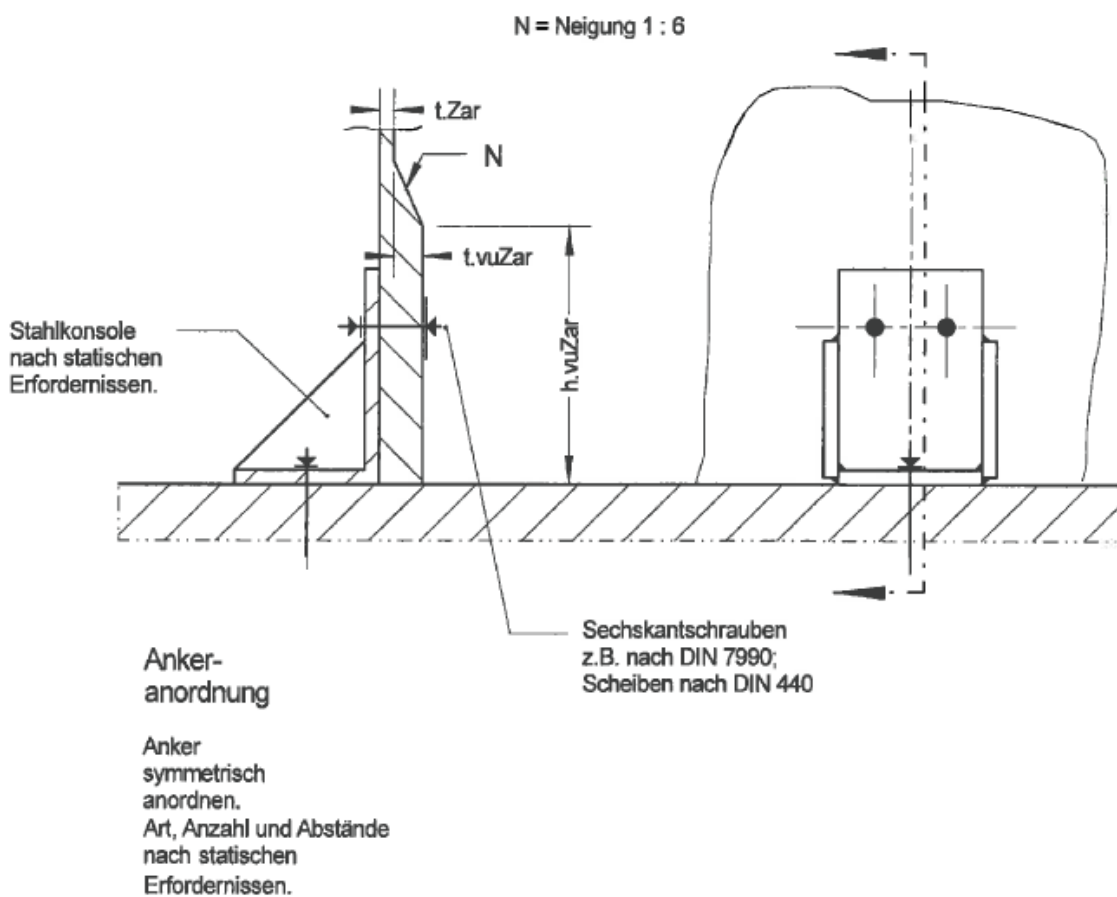
N = Neigung 1 : 6

Standzargenbehälter aus GFK
 mit innerer Vlies- oder Chemieschutzschicht

Detail
 Standzarge mit Öffnung

Anlage 1.4

ME00903Z01

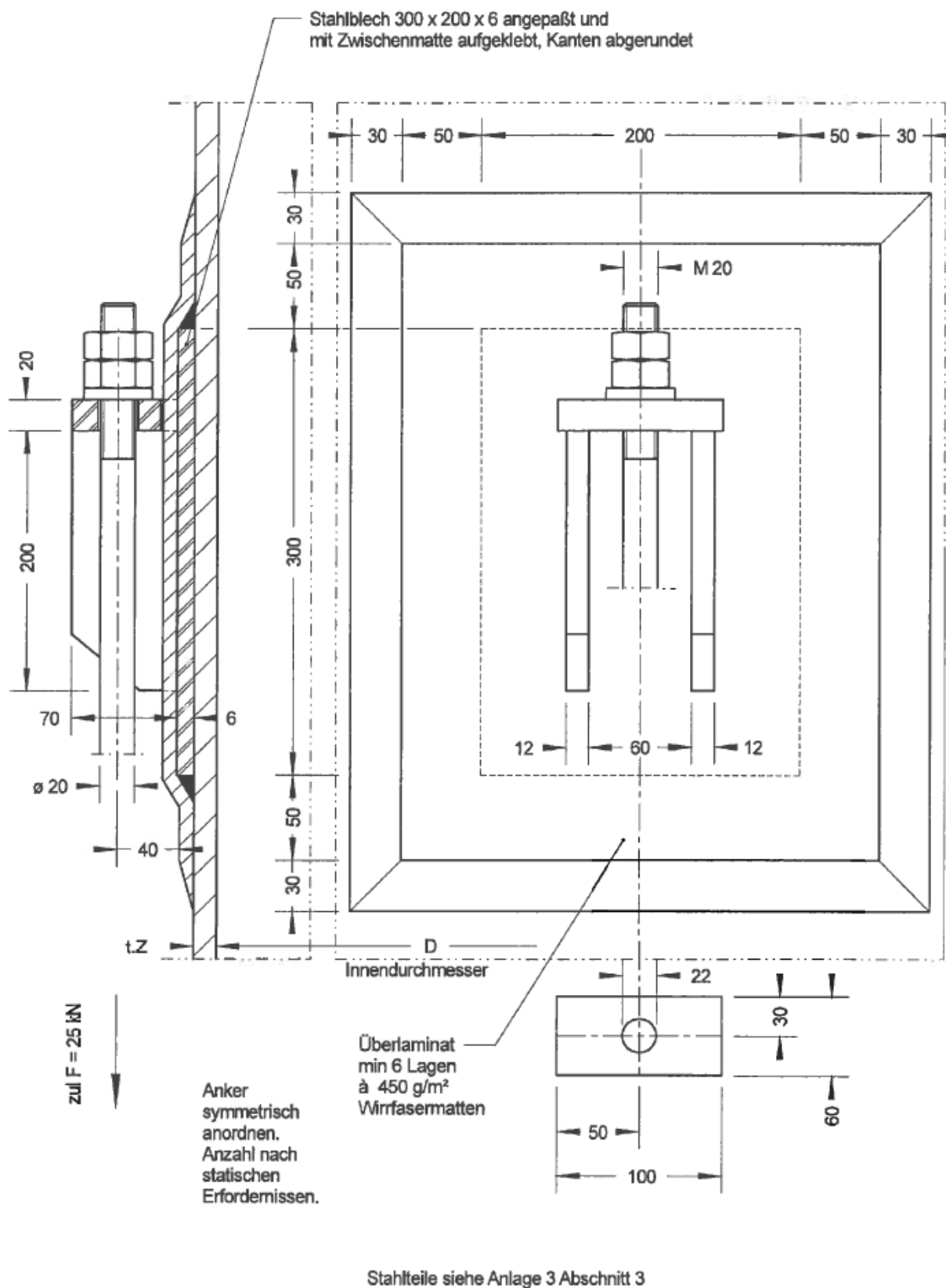


Standzargenbehälter aus GFK
mit innerer Vlies- oder Chemieschutzschicht

Detail
Verankerung Variante 1

Anlage 1.5
Blatt 1

ME00903Z01

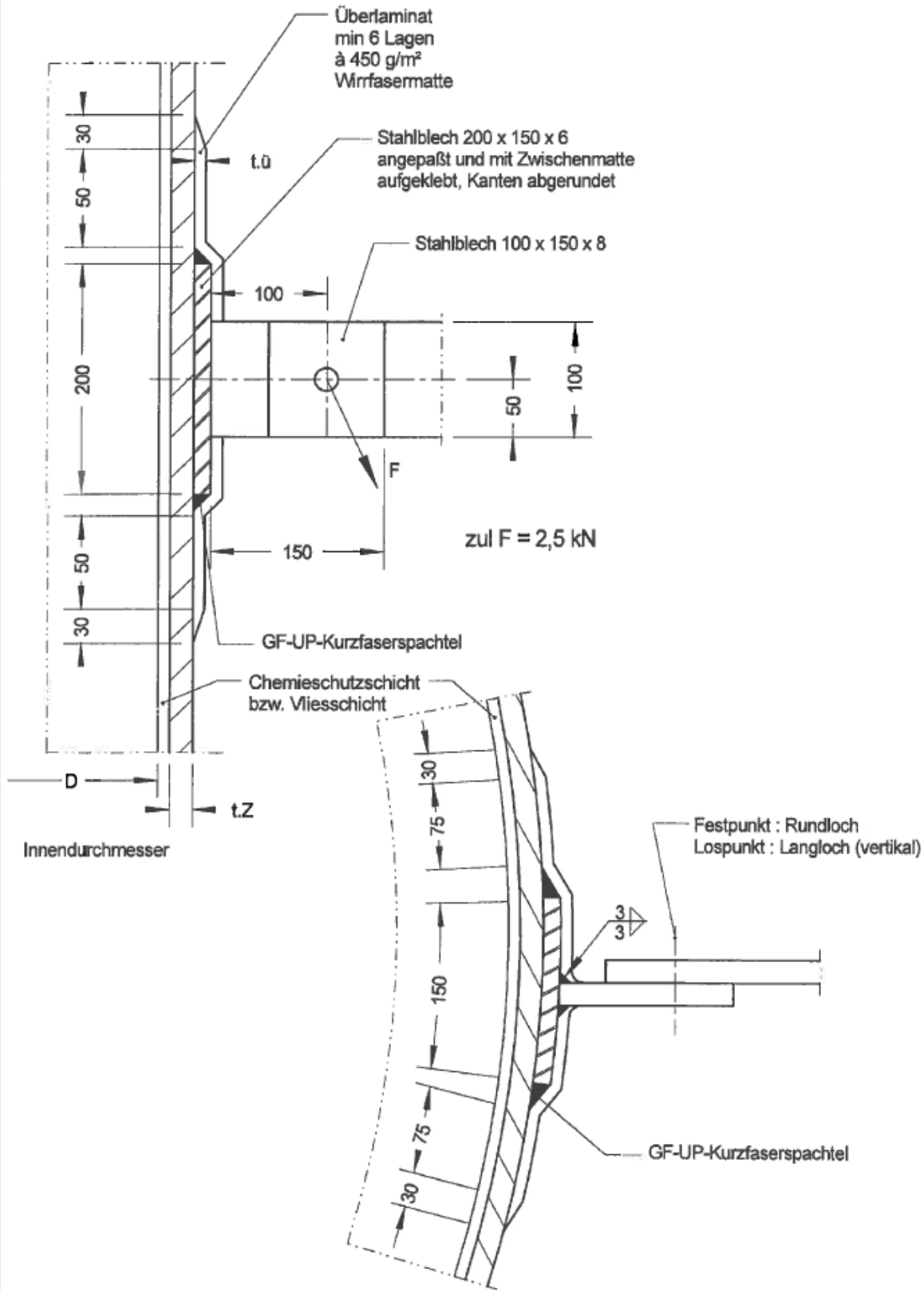


Standzargenbehälter aus GFK
 mit innerer Vlies- oder Chemieschutzschicht

Detail
 Verankerung Variante 2

Anlage 1.5
 Blatt 2

ME00903Z01



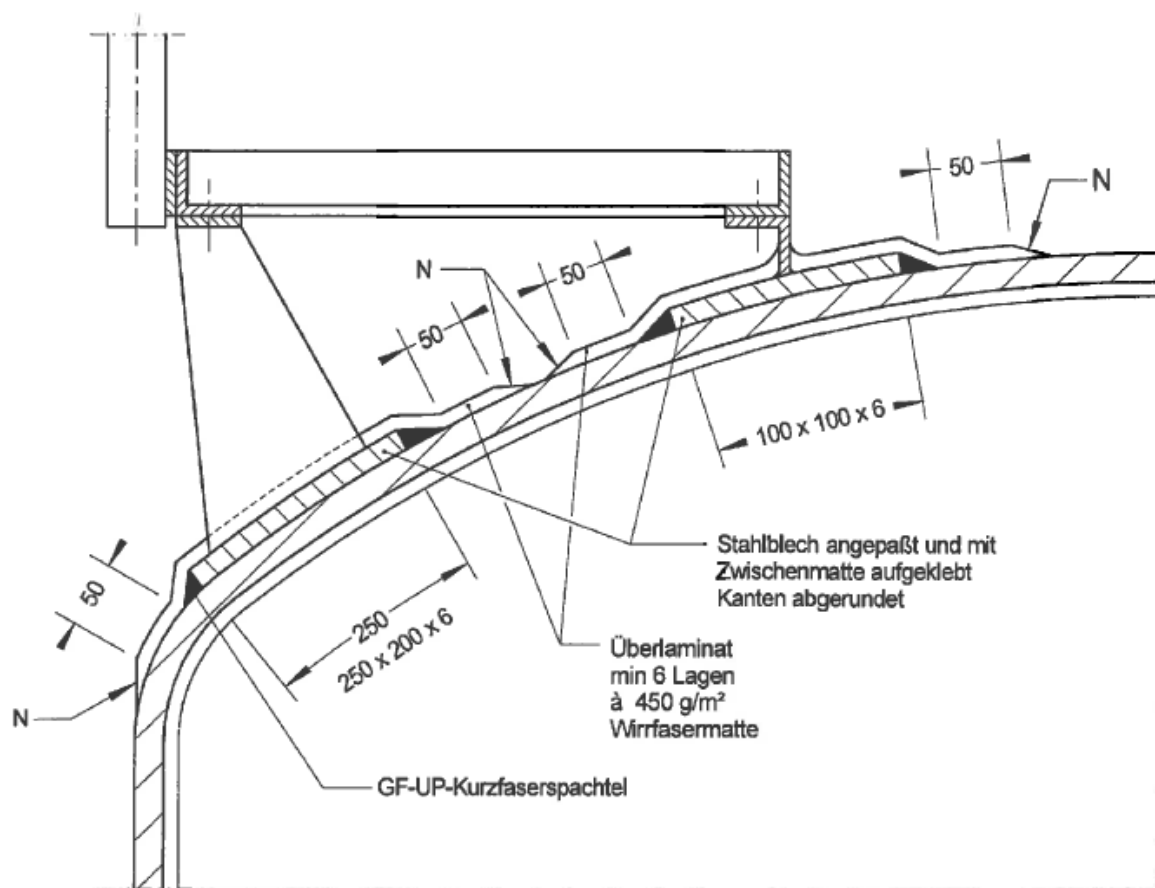
Keine Chemieschutzschicht im Bereich der Standzarge.

Standzargenbehälter aus GFK
 mit innerer Vlies- oder Chemieschutzschicht

Befestigung für Leiter

Anlage 1.6

ME00903Z014



N : Neigung $\leq 1 : 6$

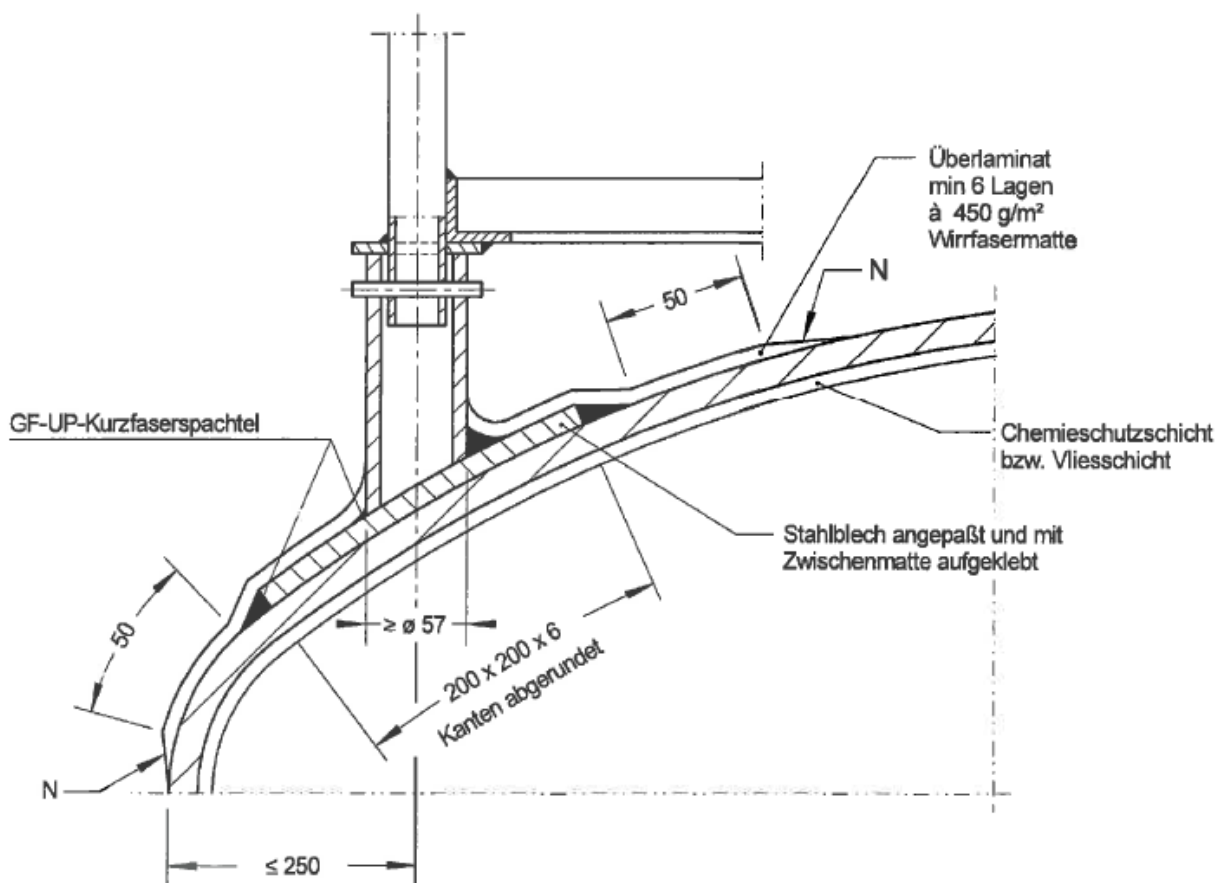
Übergang Dach / Zylinder
 schematisch dargestellt!

Standzargenbehälter aus GFK
 mit innerer Vlies- oder Chemieschutzschicht

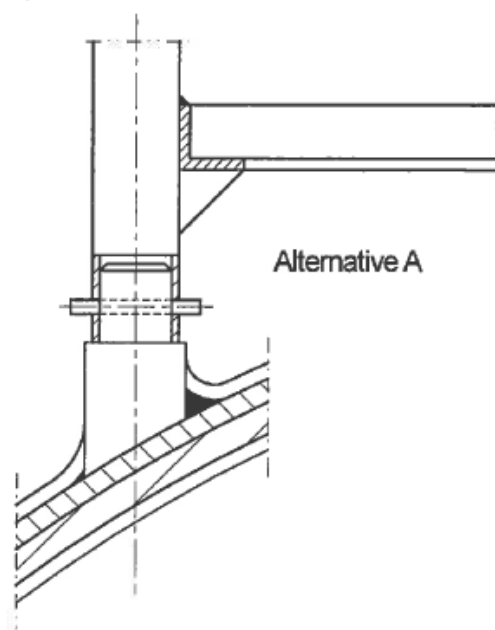
Bühnen- und Geländerbefestigung

Anlage 1.7
 Blatt 1

ME00903Z01:



N : Neigung $\leq 1 : 6$



Alternative A

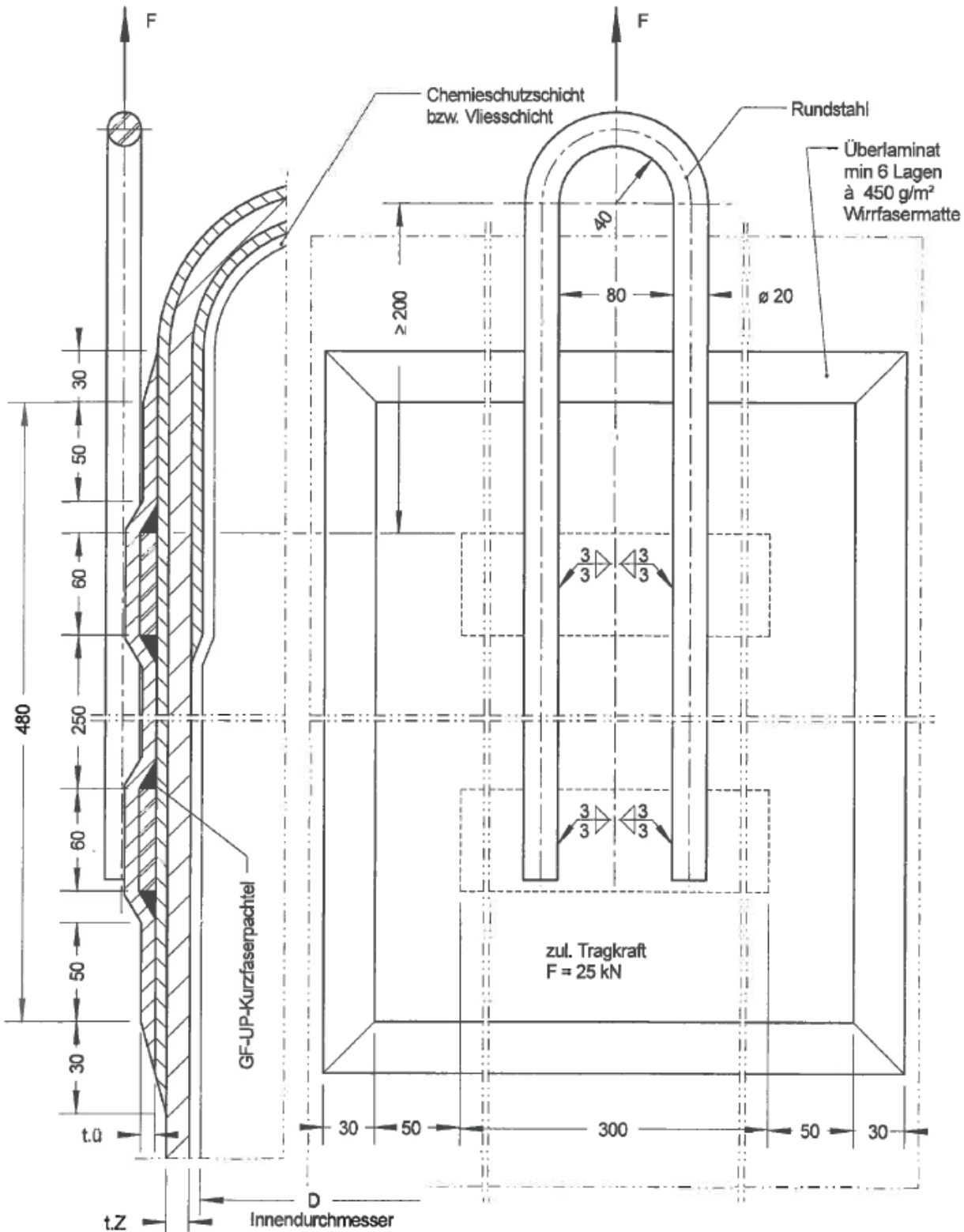
Übergang Dach / Zylinder
 schematisch dargestellt!

Standzargenbehälter aus GFK
 mit innerer Vlies- oder Chemieschutzschicht

Bühnen- und Geländerbefestigung

Anlage 1.7
 Blatt 2

ME00903Z01I



Übergang Dach / Zylinder
 schematisch dargestellt!

Stahlblech 60 x 6 x 300 angepaßt und
 mit Zwischenmatte aufgeklebt, Kanten abgerundet

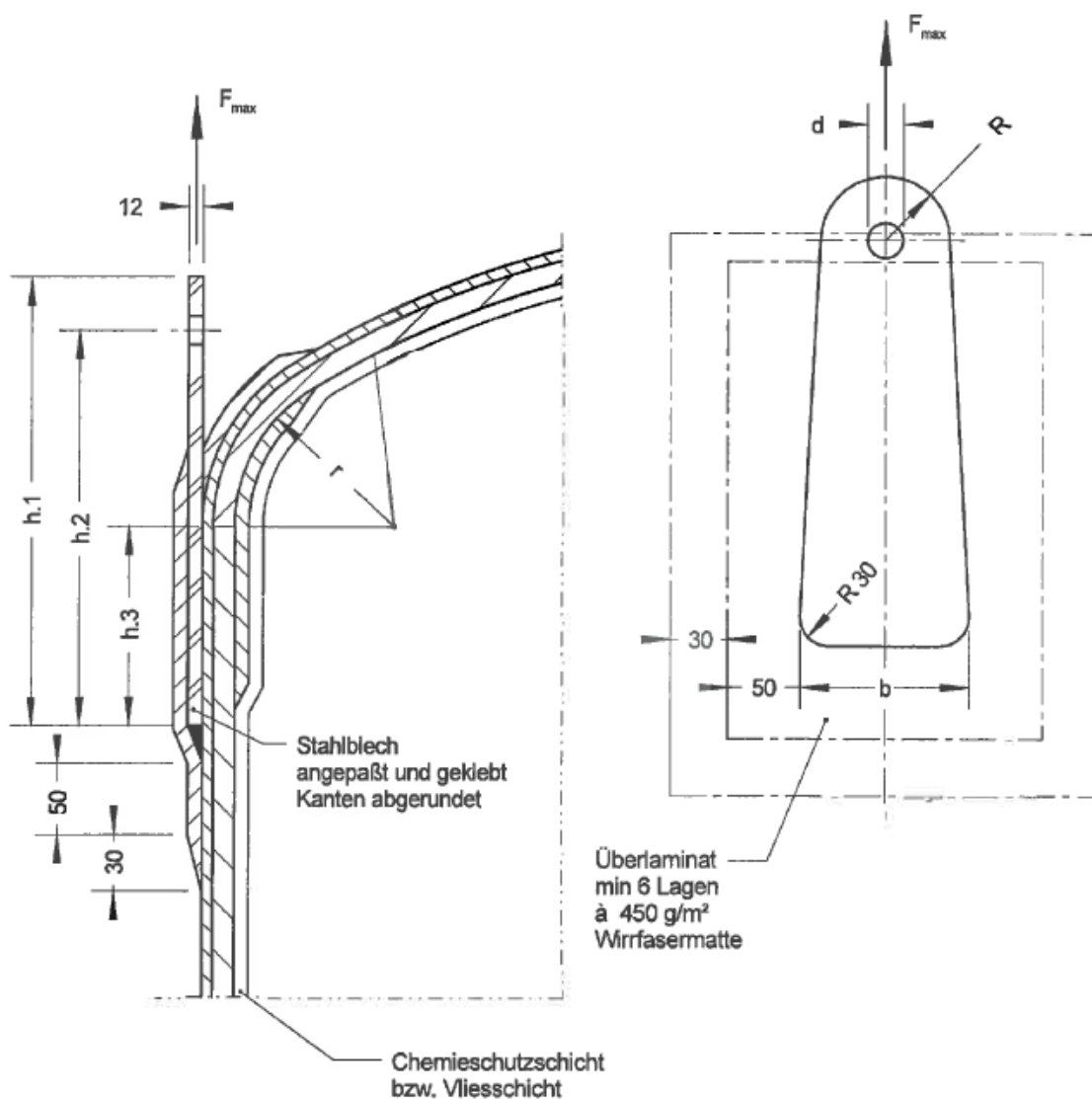
Standzargenbehälter aus GFK
 mit innerer Vlies- oder Chemieschutzschicht

Kranöse

Anlage 1.8
 Blatt 1

ME00903Z01

Größe	h.1	h.2	h.3	b	d	R	Schäkelgröße nach DIN 82101	zul. Tragkraft F_{max} kN
1	455	400	200	160	28	55	3	17
2	580	500	300	250	38	80	5	50



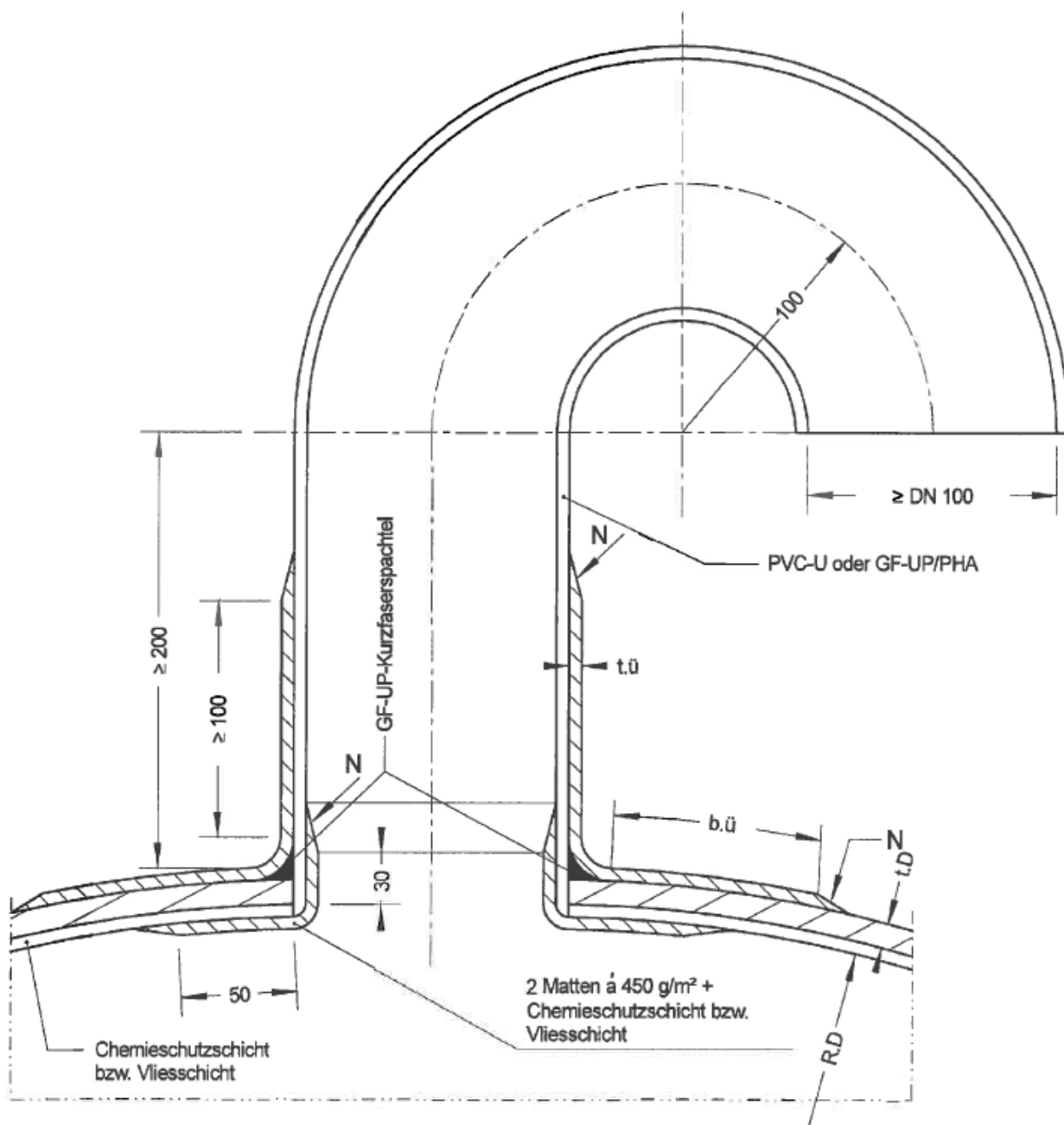
Übergang Dach / Zylinder
schematisch dargestellt!

Standzargenbehälter aus GFK
mit innerer Vlies- oder Chemieschutzschicht

Kranöse

Anlage 1.8
Blatt 2

ME00903Z01



N : Neigung max 1:6

$t.ü \geq 3 \cdot \text{Matte } \acute{a} 450 \text{ g/m}^2$

Elektronische Kopie der abZ des DIBt: Z-40.11-414

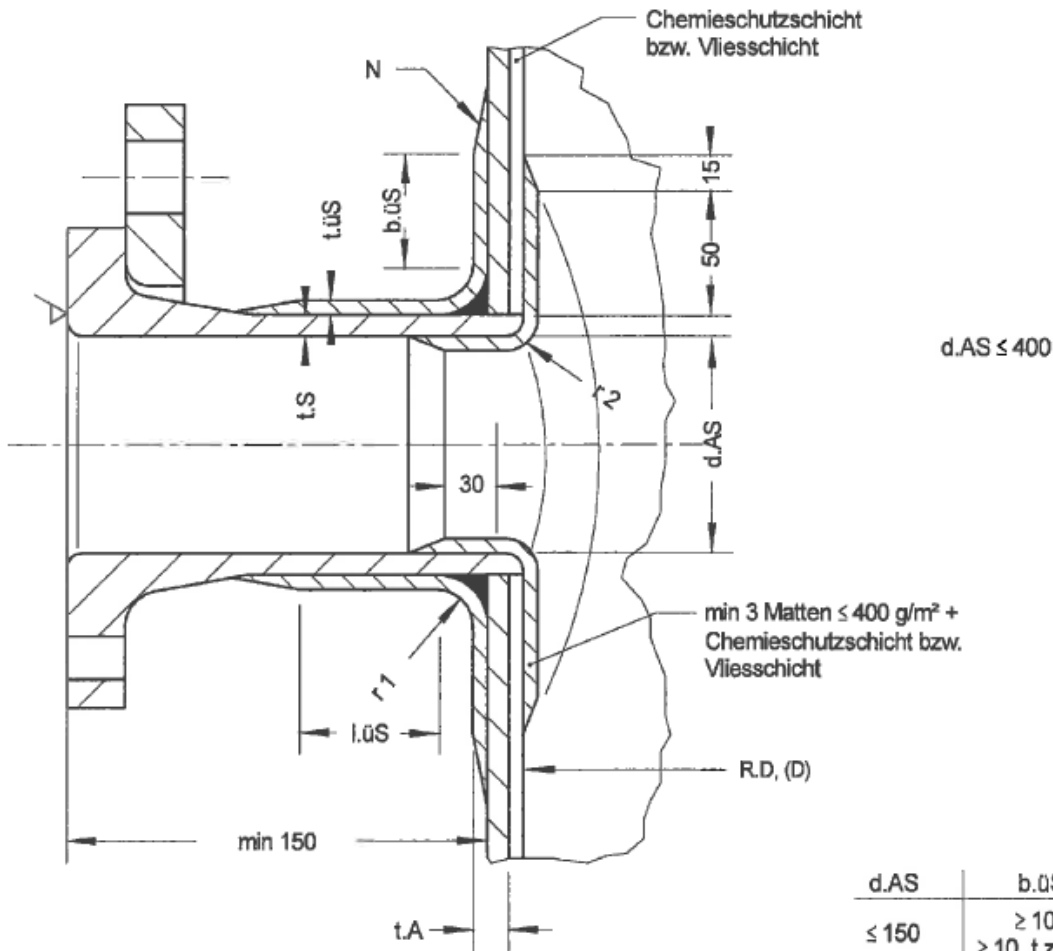
Standzargenbehälter aus GFK
 mit innerer Vlies- oder Chemieschutzschicht

Stutzen für Druckausgleich

Anlage 1.9

ME00903Z020

Stutzen nach DIN 16966 T4
 Anschlussmaße nach DIN 2501 PN 6/10



d.AS	b.ÜS
≤ 150	≥ 100 ≥ 10 t.z (t.D)
> 150 ≤ 400	≥ √2 · R t.A

r 1 : min 20
 r 2 : min t.S bzw. t.M
 N : Neigung max 1:6

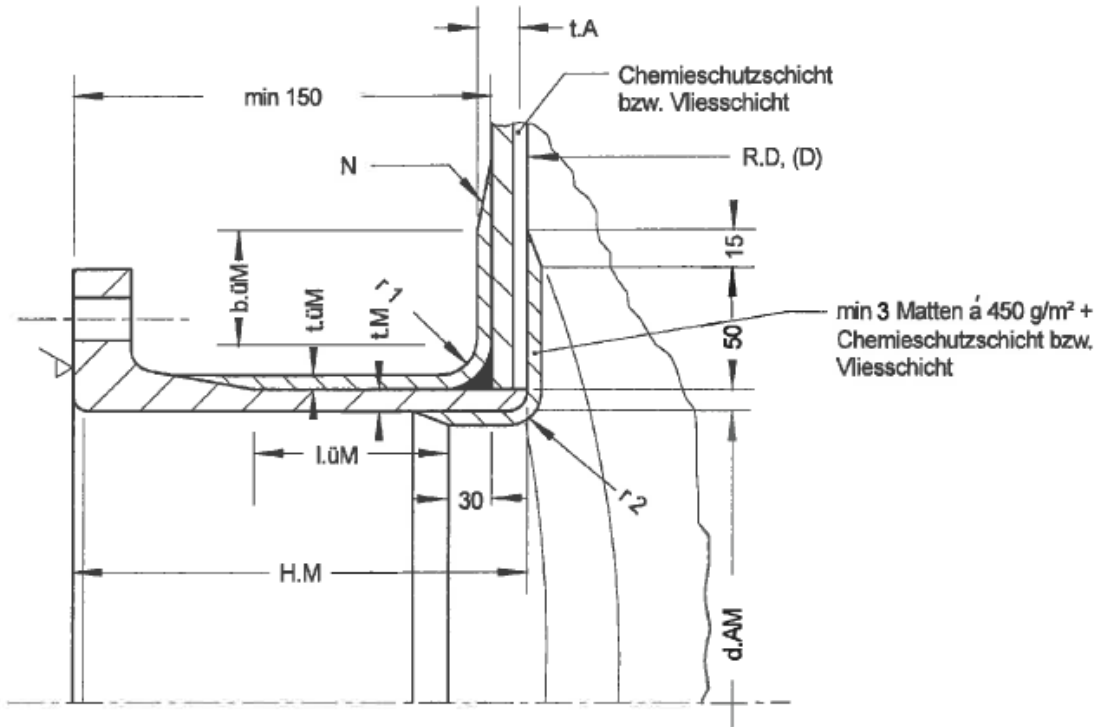
Standzargenbehälter aus GFK
 mit innerer Vlies- oder Chemieschutzschicht

Stutzen für Dach und Zylinder

Anlage 1.10
 Blatt 1

ME01003Z021

Einsteigeöffnung nach DIN 16966 T4
 Anschlussmaße nach DIN 2501 PN 6/10



$$t.A = t.z + t.üM \text{ (Zylinder)}$$

$$\text{bzw. } t.A = t.D + t.üM \text{ (Dach)}$$

$$d.A.M \geq 600 \text{ bei } H.M \leq 250$$

$$d.A.M \geq 800 \text{ bei } H.M > 250$$

$$b.üM \geq \sqrt{2 \cdot R \cdot t.A}$$

Die Einsteigeöffnung ist außerhalb der Krempe anzuordnen.
 Bei Anordnung der Einsteigeöffnung unterhalb des zulässigen Flüssigkeitsspiegels, ist von der gesamten statisch erforderlichen Überlaminatdicke ca. 30% innen und ca. 70% außen anzuordnen.
 Das innere Überlaminat muss mindestens 3 mm dick sein.

r 1 : min 20
 r 2 : min t.S bzw. t.M
 N : Neigung max 1:6

Standzargenbehälter aus GFK
 mit innerer Vlies- oder Chemieschutzschicht

Einsteigeöffnung für Dach und Zylinder

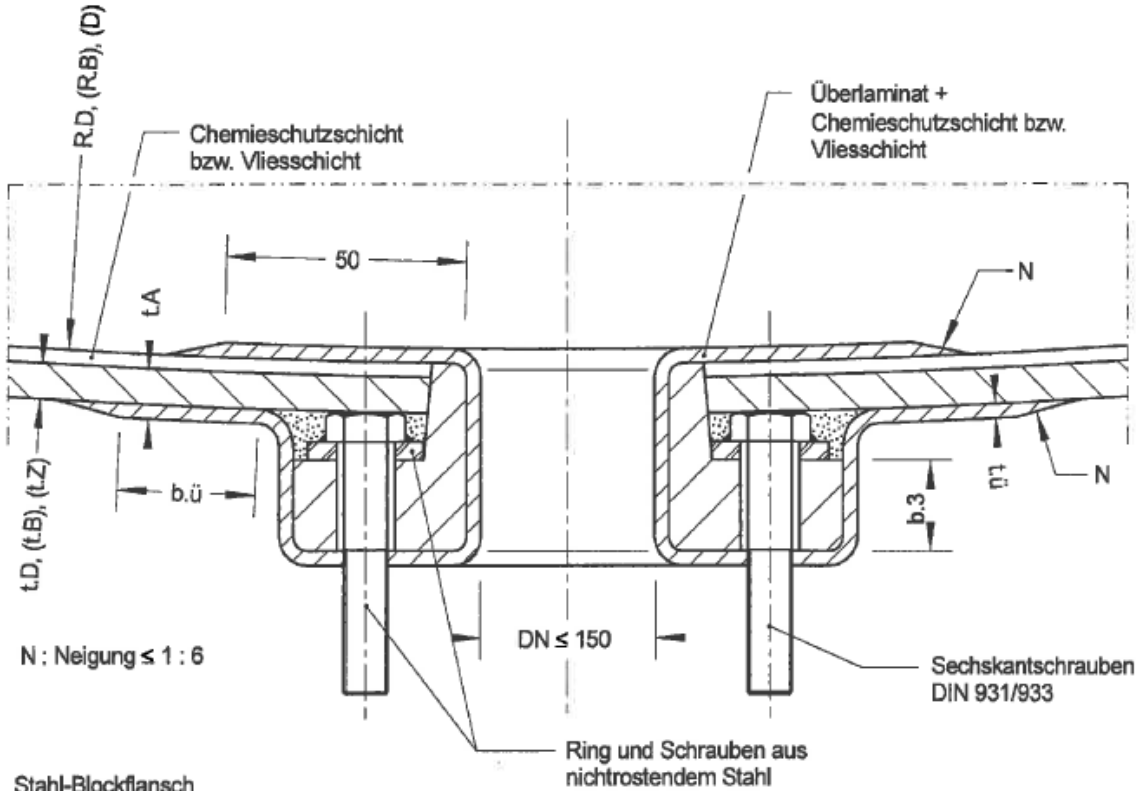
Anlage 1.10
 Blatt 2

ME-00903Z01E

GF-UP/PHA-Blockflansch

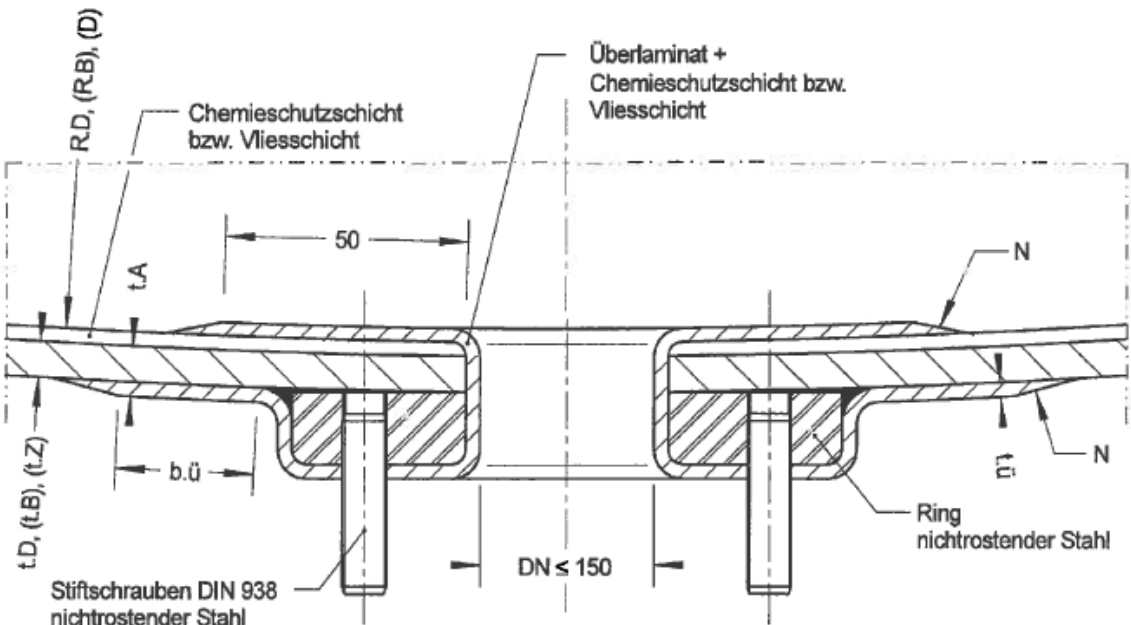
b.3 nach DIN 16966 T6

Anschlußmaße nach DIN 2501 PN 6/10



Stahl-Blockflansch

Anschlußmaße nach DIN 2501 PN 6/10



Laminataufbau Dach / Zylinder
 schematisch dargestellt!

N : Neigung ≤ 1 : 6

Standzargenbehälter aus GFK
 mit innerer Vlies- oder Chemieschutzschicht

Blockflansche für Dach und Zylinder

Anlage 1.10
 Blatt 3

**Standzargenbehälter aus GFK
 mit innerer Vlies- oder Chemieschutzschicht**

Anlage 2.1

Abminderungsfaktoren

Index B = Bruch

Index I = Instabilität

Der **Abminderungsfaktor A₁** zur Berücksichtigung des Zeiteinflusses beträgt:

Laminattyp	Richtung	A _{1B}		A _{1I} ungetempert		A _{1I} getempert	
		2 · 10 ³ h	2 · 10 ⁵ h	2 · 10 ³ h	2 · 10 ⁵ h	2 · 10 ³ h	2 · 10 ⁵ h
Wickellaminat	axial	1,45	1,70	1,60	1,90	1,50	1,80
	tangential	1,30	1,45	1,40	1,60	1,30	1,50
Wirrfaserlaminat		1,40	1,60	1,50	1,80	1,45	1,70

Der **Abminderungsfaktor A₂** zur Berücksichtigung des Medieneinflusses auf das Traglaminat ist den Medienlisten 40-2.1.1 bis 2.1.3 bzw. dem Gutachten gemäß Abschnitt 5.1.2(2) der Besonderen Bestimmungen dieser allgemeinen bauaufsichtlichen Zulassung zu entnehmen.

Der **Abminderungsfaktor A₃** zur Berücksichtigung des Temperatureinflusses beträgt für Wirrfaser- und Wickellamine:

$$A_3 = 1,00 + 0,4 \cdot \left(\frac{DT - 20}{HDT - 30} \right) \quad \text{für getemperte Lamine}$$

$$A_3 = 1,05 + 0,4 \cdot \left(\frac{DT - 20}{HDT - 30} \right) \quad \text{für ungetemperte Lamine}$$

DT = Auslegungstemperatur (Design Temperature) in °C

HDT = Wärmeformbeständigkeit (Heat-Deflection-Temperature) des im Traglaminat eingesetzten Harzes in °C, ermittelt nach ISO 75 Methode A

Die Gleichung zur Ermittlung des A₃-Faktors ist nur anwendbar in den Grenzen 1,0 ≤ A₃ ≤ 1,4

**Standzargenbehälter aus GFK
mit innerer Vlies- oder Chemieschutzschicht**

**Anlage 2.2
Blatt 1**

**Wickellaminat
Axialrichtung**

Bei dem Wickellaminat handelt es sich um das Laminat FM 4 nach DIN 18820-2¹.

Laminataufbau: M + p · Modul
zusätzlich beidseitig Oberflächenschichten

Modul: (F + M)

M = Wirrfaser 450 g/m²
F = Roving 120 g/m²

Glas-Masseanteil: $\psi = 0,35$
Glasvolumenanteil: $V_G = 0,212$

Laminatbehandlung: getempert oder ungetempert

p = Anzahl der Moduln
t_n = Wanddicke für nominalen Fasergehalt
m_G = Glasflächengewicht

N_⊥ = Bruchnormalkraft je Breite
M_⊥ = Bruchmoment je Breite
E_{Z⊥} = E-Modul Zug
E_{B⊥} = E-Modul Biegung

p	m _G g/m ²	t _n mm	N _⊥ N/mm	M _⊥ N·m/m	E _{Z⊥} *) N/mm ²	E _{B⊥} *) N/mm ²
3	2160	4,0	288	264	6386	6379
4	2730	5,1	360	405	6365	6358
5	3300	6,2	432	570	6350	6343
6	3870	7,3	504	764	6336	6336
7	4440	8,4	576	981	6329	6329
8	5010	9,4	648	1226	6322	6321
9	5580	10,5	720	1494	6322	6321
10	6150	11,6	792	1787	6314	6314
11	6720	12,7	864	2112	6314	6314
12	7290	13,8	936	2456	6314	6314
13	7860	14,8	1008	2828	6314	6314
14	8430	15,9	1080	3229	6314	6314
15	9000	17,0	1152	3654	6314	6314
16	9570	18,1	1227	4142	6314	6314
17	10140	19,2	1301	4661	6314	6314
18	10710	20,3	1375	5210	6314	6314
19	11280	21,4	1449	5790	6314	6314
20	11850	22,5	1523	6401	6314	6314
21	12420	23,6	1597	7042	6314	6314
22	12990	24,7	1671	7713	6314	6314
23	13560	25,8	1745	8416	6314	6314

Fortsetzung siehe Anlage 2.2 Blatt 2

¹ DIN 18820-2:1991-03

Lamine aus textilglasverstärkten ungesättigten Polyester- und Phenacrylatharzen für tragende Bauteile (GF-UP, GF-PHA); Physikalische Kennwerte der Regellamine

**Standzargenbehälter aus GFK
mit innerer Vlies- oder Chemieschutzschicht**

**Anlage 2.2
Blatt 2**

**Wickellaminat
Axialrichtung**

Fortsetzung von Anlage 2.2 Blatt 1

p	m _G g/m ²	t _n mm	N _⊥ N/mm	M _⊥ N·m/m	E _{Z⊥} *) N/mm ²	E _{B⊥} *) N/mm ²
24	14130	26,9	1819	9149	6314	6314
25	14700	28,0	1893	9912	6314	6314
26	15270	29,1	1967	10706	6314	6314
27	15840	30,2	2041	11531	6314	6314
28	16410	31,3	2115	12386	6314	6314
29	16980	32,4	2189	13272	6314	6314
30	17550	33,5	2263	14189	6314	6314
31	18120	34,6	2337	15136	6314	6314
32	18690	35,7	2411	16113	6314	6314
33	19260	36,8	2485	17122	6314	6314
34	19830	37,9	2559	18161	6314	6314
35	20400	39,0	2633	19230	6314	6314
36	20970	40,1	2707	20330	6314	6314
37	21540	41,2	2781	21461	6314	6314
38	22110	42,3	2855	22622	6314	6314
39	22680	43,4	2929	23814	6314	6314
40	23250	44,5	3003	25036	6314	6314
41	23820	45,6	3077	26290	6314	6314
42	24390	46,7	3151	27273	6314	6314
43	24960	47,8	3225	28887	6314	6314

*) Bei getemperten Laminaten dürfen für den Zugmodul E_{Z⊥} und den Biegemodul E_{B⊥} die 1,1-fachen Werte angesetzt werden.

Bei Dehnungen ≥ 0,2 % aus Zugbeanspruchung in Axialrichtung (senkrecht zur Wickelrichtung) dürfen für den Zug-E-Modul E_{Z⊥} maximal die 0,8-fachen Werte angesetzt werden (Abminderungsfaktor K_Z = 1,25).

**Standzargenbehälter aus GFK
mit innerer Vlies- oder Chemieschutzschicht**

**Anlage 2.3
Blatt 1**

**Wickellaminat
Umfangsrichtung**

Bei dem Wickellaminat handelt es sich um das Laminat FM 4 nach DIN 18820-2.

Laminataufbau: M + p · Modul
zusätzlich beidseitig Oberflächenschichten

Modul: (F + M)

M = Wirrfaser 450 g/m²
F = Roving 120 g/m²

Glas-Masseanteil: $\psi = 0,35$
Glasvolumenanteil: $V_G = 0,212$

Laminatbehandlung: getempert oder ungetempert

p = Anzahl der Moduln
t_n = Wanddicke für nominalen Fasergehalt
m_G = Glasflächengewicht

N_{||} = Bruchnormalkraft je Breite
M_{||} = Bruchmoment je Breite
E_{Z||} = E-Modul Zug
E_{B||} = E-Modul Biegung

p	m _G g/m ²	t _n mm	N N/mm	M N·m/m	E _Z *) N/mm ²	E _B *) N/mm ²
3	2160	4,0	461	363	7826	7142
4	2730	5,1	590	570	7884	7315
5	3300	6,2	720	825	7927	7437
6	3870	7,3	850	1117	7949	7524
7	4440	8,4	979	1457	7970	7596
8	5010	9,4	1109	1884	7985	7646
9	5580	10,5	1238	2258	7999	7690
10	6150	11,6	1368	2725	8006	7726
11	6720	12,7	1498	3234	8006	7726
12	7290	13,8	1627	3786	8006	7726
13	7860	14,8	1757	4384	8006	7726
14	8430	15,9	1886	5020	8006	7726
15	9000	17,0	2016	5704	8006	7726
16	9570	18,1	2146	6466	8006	7726
17	10140	19,2	2277	7275	8006	7726
18	10710	20,3	2407	8133	8006	7726
19	11280	21,4	2537	9038	8006	7726
20	11850	22,5	2667	9991	8006	7726
21	12420	23,6	2797	10992	8006	7726
22	12990	24,7	2927	12041	8006	7726
23	13560	25,8	3057	13137	8006	7726

Fortsetzung siehe Anlage 2.3 Blatt 2

**Standzargenbehälter aus GFK
mit innerer Vlies- oder Chemieschutzschicht**

**Anlage 2.3
Blatt 2**

**Wickellaminat
Umfangsrichtung**

Fortsetzung von Anlage 2.3 Blatt 1

p	m _G g/m ²	t _n mm	N N/mm	M N·m/m	E _Z *) N/mm ²	E _B *) N/mm ²
24	14130	26,9	3187	14281	8006	7726
25	14700	28,0	3317	15473	8006	7726
26	15270	29,1	3447	16713	8006	7726
27	15840	30,2	3577	18000	8006	7726
28	16410	31,3	3707	19335	8006	7726
29	16980	32,4	3837	20718	8006	7726
30	17550	33,5	3967	22149	8006	7726
31	18120	34,6	4097	23627	8006	7726
32	18690	35,7	4227	25153	8006	7726
33	19260	36,8	4357	26727	8006	7726
34	19830	37,9	4487	28349	8006	7726
35	20400	39,0	4617	30018	8006	7726
36	20970	40,1	4747	31736	8006	7726
37	21540	41,2	4877	33501	8006	7726
38	22110	42,3	5007	35313	8006	7726
39	22680	43,4	5137	37174	8006	7726
40	23250	44,5	5267	39082	8006	7726
41	23820	45,6	5397	41038	8006	7726
42	24390	46,7	5527	43042	8006	7726
43	24960	47,8	5657	45094	8006	7726

*) Bei getemperten Laminaten dürfen für den Zugmodul E_{Z||} und den Biegemodul E_{B||} die 1,1-fachen Werte angesetzt werden.

**Standzargenbehälter aus GFK
mit innerer Vlies- oder Chemieschutzschicht**

Anlage 2.4

Wirrfaserlaminat

Bei dem Wirrfaserlaminat handelt es sich um das Laminat M 3 nach DIN 18820-2.

Das Laminat wird aus geschnittenen Rovings oder aus pulvergebundenen Textilglasmatten mit einem Flächengewicht von 450 g/m² hergestellt.

Das tragende Laminat (ohne Oberflächenschichten) weist folgende Kennwerte auf:

– Glas-Masseanteil:	ψ	= 0,35	
– Glasvolumenanteil:	V_G	= 0,212	
– Glasmasse je Flächeneinheit *)	m_G	= 540 · t	g/m ²
– Bruchnormalkraft je Breite *)N		= 85 · t	N/mm
– Bruchmoment je Breite *)	M	= 18 · t ²	N·m/m
– E-Modul Zug	E_Z	= 7300	N/mm ²
– E-Modul Biegung	E_B	= 7300	N/mm ²

*) mit t = Laminatdicke in mm

Die oben genannten Kennwerte gelten für getemperte und ungetemperte Laminat

**Standzargenbehälter aus GFK
mit innerer Vlies- oder Chemieschutzschicht**

**Anlage 3
Blatt 1**

WERKSTOFFE

Für die Herstellung der Behälter dürfen nur allgemein bauaufsichtlich zugelassene Harze und Verstärkungswerkstoffe verwendet werden. Abweichend hiervon dürfen bis zum 1. März 2017 auch die durch Handelsname und Hersteller genauer bezeichneten Werkstoffe, welche beim DIBt hinterlegt sind, verwendet werden.

1 Grundwerkstoffe für das tragende Laminat

1.1 Reaktionsharze

1.1.1 Laminierharze

Es sind ungesättigte Polyesterharze und Phenacrylatharze in den Harzgruppen 1B bis 7B nach DIN EN 13121-1² zu verwenden.

1.1.2 Klebeharz

Das für die Verbindung der Behälterhalbschalen zu verwendende Klebeharz muss mindestens die gleiche Harzgruppe wie das Laminierharz aufweisen.

1.1.3 Härtungssysteme

Es sind für die verschiedenen Harze geeignete Härtungssysteme zu verwenden.

1.2 Verstärkungswerkstoffe

1.2.1 Wirrfaser

- a) pulvergebundene Textilglasmatten nach DIN 61853-1³ und -2⁴
Flächengewicht 450 g/m²
- b) Textilglasrovings (Schneidrovings) nach DIN EN 14020-1⁵ mit 2400 tex.
Filamentdurchmesser ≤ 19 µm
Die Schnittlänge beträgt mindestens 25 mm.

1.2.2 Textilglasrovings (Wickelrovings) nach DIN EN 14020-1⁶ mit 2400 tex.

Filamentdurchmesser ≤ 29 µm

2	DIN EN 13121-1:2003-10	Oberirdische GFK-Tanks und Behälter - Teil 1: Ausgangsmaterialien; Spezifikations- und Annahmebedingungen; Deutsche Fassung EN 13121-1:2003
3	DIN 61853-1:1987-04	Textilglas; Textilglasmatten für die Kunststoffverstärkung; Technische Lieferbedingungen
4	DIN 61853-2:1987-04	Textilglas; Textilglasmatten für die Kunststoffverstärkung; Einteilung, Anwendung
5	DIN EN 14020-1:2003-03	Verstärkungsfasern - Spezifikation für Textilglasrovings - Teil 1: Bezeichnung; Deutsche Fassung EN 14020-1:2002
6	DIN EN 14020-1:2003-03	Verstärkungsfasern - Spezifikation für Textilglasrovings - Teil 1: Bezeichnung; Deutsche Fassung EN 14020-1:2002

**Standzargenbehälter aus GFK
mit innerer Vlies- oder Chemieschutzschicht**

**Anlage 3
Blatt 2**

Werkstoffe

2 Innere Vlies- bzw. Chemieschutzschicht und äußere Vlies- bzw. Feinschicht

2.1 Harz und Härtingssystem

Es sind Harze und Härtingssysteme entsprechend den Abschnitten 1.1.1 und 1.1.2 zu verwenden. Für die äußere Schutzschicht können gegebenenfalls geeignete Zusatzstoffe bis maximal 10 Gewichts-% eingesetzt werden.

2.2 Verstärkungswerkstoffe

Es sind Verstärkungswerkstoffe entsprechend Abschnitt 1.2 zu verwenden sowie weitere E-CR-Gläser-, C-Gläser- bzw. Synthesefaservliese mit 30 bis 40 g/m² Flächengewicht.

3 Stahlteile

Es sind unlegierte Baustähle mit Werkstoffnummern 1.0036 oder größer nach DIN EN 10025-1⁷, nichtrostende Stähle nach DIN EN 10088-1⁸ oder bauaufsichtlich zugelassene nichtrostende Stähle gemäß allgemeiner bauaufsichtlicher Zulassung zu verwenden.

Alle nicht rostfreien Stahlbauteile müssen mit einer Feuerverzinkung nach DIN EN ISO 1461⁹ versehen werden. Zusätzlich ist bei den nicht einlamierten Bereichen der Stahlbauteile eine mindestens 2-lagige Deckbeschichtung mit einem Bindemittel entsprechend folgender Auflistung vorzusehen:

- Epoxidharz oder
- spezielle Polyurethane oder
- Teer-/Teerpech-Epoxidharz oder
- Teer-/Teerpech-Polyurethan.

7	DIN EN 10025-1:2005-02	Warmgewalzte Erzeugnisse aus Baustählen - Teil 1: Allgemeine technische Lieferbedingungen; Deutsche Fassung EN 10025-1:2004
8	DIN EN 10088-1:2005-09	Nichtrostende Stähle - Teil 1: Verzeichnis der nichtrostenden Stähle; Deutsche Fassung EN 10088-1:2005
9	DIN EN ISO 1461:2009-10	Durch Feuerverzinken auf Stahl aufgebraute Zinküberzüge (Stückverzinken) – Anforderungen und Prüfungen (ISO 1461:2009); Deutsche Fassung EN ISO 1461:2009

**Standzargenbehälter aus GFK
mit innerer Vlies- oder Chemieschutzschicht**

**Anlage 4
Blatt 1**

**HERSTELLUNG, VERPACKUNG, TRANSPORT UND
LAGERUNG**

1 Anforderungen an die Herstellung

- a) Die gesamte innere Oberfläche des Behälters muss in Abhängigkeit vom Lagermedium und der Betriebstemperatur mit einer Vliesschicht oder einer Chemieschutzschicht (CSS) versehen werden. Der Aufbau der Vlies- bzw. Chemieschutzschicht muss den Vorbemerkungen zu den Medienlisten 40-2.1.1 bis 40-2.1.3 entsprechen.
- b) Für die inneren Über- bzw. Dichtlamine ist das für die innere Schutzschicht verwendete Harz einzusetzen.
- c) Verbindungsflächen im Bereich der Überlamine oder Verklebungen müssen aufgeraut bzw. bearbeitet werden.
- d) Passgenauigkeit der Stumpfstoße:
 - maximaler Kantensatz $\leq t/2$
 $\leq 5 \text{ mm}$
 - maximale Spaltbreite $\leq D/200$
 $\leq 5 \text{ mm}$
- e) Die Stutzenausbildung muss der DIN 16966-4¹⁰ entsprechen.
- f) Sofern die Behälter mit einer Chemieschutzschicht versehen werden, sind die Behälter innerhalb von 8 Tagen nach der Herstellung mindestens 1 Stunde je mm Laminatdicke (einschließlich Schutzschicht), höchstens jedoch 15 Stunden bei einer maximalen Temperatur von 100 °C, mindestens aber 5 Stunden bei mindestens 80 °C thermisch nachzubehandeln (tempern). Die Abkühlung hat gleichmäßig zu erfolgen. Die Abkühlzeit soll der Temperzeit entsprechen.

**Standzargenbehälter aus GFK
mit innerer Vlies- oder Chemieschutzschicht**

**Anlage 4
Blatt 2**

Herstellung, Verpackung, Transport und Lagerung

2 Verpackung, Transport, Lagerung

2.1 Verpackung

Behälter bis 2000 l müssen mit einer Transportverpackung ausgeliefert werden.

2.2 Transport, Lagerung

2.2.1 Allgemeines

Der Transport ist nur von solchen Firmen durchzuführen, die über fachliche Erfahrungen, geeignete Geräte, Einrichtungen und Transportmittel sowie ausreichend geschultes Personal verfügen.

Zur Vermeidung von Gefahren für Beschäftigte und Dritte sind die einschlägigen Unfallverhütungsvorschriften zu beachten.

2.2.2 Transportvorbereitung

Die Behälter sind so für den Transport vorzubereiten, dass beim Verladen, Transportieren und Abladen keine Schäden auftreten.

Die Ladefläche des Transportfahrzeugs muss so beschaffen sein, dass Beschädigungen der Behälter durch punktförmige Stoß- oder Druckbelastungen auszuschließen sind.

2.2.3 Auf- und Abladen

Beim Abheben, Verfahren und Absetzen der Behälter müssen stoßartige Beanspruchungen vermieden werden.

Kommt ein in Größe und Tragkraft entsprechender Gabelstapler zum Einsatz, sollen die Gabeln eine Breite von mindestens 12 cm aufweisen, andernfalls sind lastverteilende Mittel einzusetzen. Während der Fahrt mit dem Stapler sind die Behälter zu sichern.

Zum Aufrichten oder für den Transport der Behälter sind die dafür vorgesehenen Hebeösen (siehe Anlage 1.8) zu verwenden. Die Anschlagmittel sind an einer Traverse zu befestigen.

Stützen und sonstige hervorstehende Behälterteile dürfen nicht zur Befestigung oder zum Heben herangezogen werden. Rollbewegungen über Stützen oder Flansche und ein Schleifen der Behälter über den Untergrund sind nicht zulässig.

2.2.4 Beförderung

Die Behälter sind gegen Lageveränderung während der Beförderung zu sichern. Durch die Art der Befestigung dürfen die Bauteile nicht beschädigt werden.

2.2.5 Lagerung

Sollte eine Lagerung der Behälter vor dem Einbau erforderlich sein, so darf diese nur auf ebenem von scharfkantigen Gegenständen befreitem Untergrund geschehen. Bei Lagerung im Freien sind die Behälter gegen Beschädigung und Sturmeinwirkung zu schützen.

2.2.6 Schäden

Bei Schäden, die durch den Transport bzw. bei der Lagerung entstanden sind, ist nach den Feststellungen eines für Kunststofffragen zuständigen Sachverständigen¹¹ oder der Zertifizierungsstelle zu verfahren.

¹¹

Sachverständige von Zertifizierungs- und Überwachungsstellen nach Kapitel II, Absatz 2.4.2.1 (2) der Besonderen Bestimmungen dieser allgemeinen bauaufsichtlichen Zulassung sowie weitere Sachverständige, die auf Anfrage vom DIBt bestimmt werden

**Standzargenbehälter aus GFK
mit innerer Vlies- oder Chemieschutzschicht**

**Anlage 5.1
Blatt 1**

Übereinstimmungsnachweis

1 Werkseigene Produktionskontrolle

1.1 Eingangskontrollen der Ausgangsmaterialien

Der Verarbeiter hat anhand von Bescheinigungen 3.1 nach DIN EN 10204¹² der Hersteller der Ausgangsmaterialien oder durch Prüfungen nachzuweisen, dass Harze und Verstärkungswerkstoffe den in Anlage 3 festgelegten Baustoffen entsprechen. Bei Ausgangsmaterialien mit allgemeiner bauaufsichtlicher Zulassung ersetzt das bauaufsichtliche Übereinstimmungszeichen die Bescheinigung 3.1 nach DIN EN 10204.

1.2 Prüfungen an Behältern bzw. Behälterteilen

- a) An jedem Behälter sind am Behältermantel, am Behälterboden, am Behälterdach und an der Standzarge an mindestens je 5 über das gesamte Bauteil verteilten Stellen die Wanddicken zu messen. Sie müssen, abzüglich der äußeren Oberflächenschicht und der inneren Vlies- bzw. Chemieschutzschicht, die in der statischen Berechnung angegebenen Werte erreichen.
- b) An jedem Behälter sind an der Standzarge und dem Zylinder die Vorbeultiefen und die Unrundheit zu messen. Die Toleranzwerte gemäß DIN 18800-4 Abschnitt 3 dürfen nicht überschritten werden.
- c) Zur Prüfung der Aushärtung sind für jeden Harzansatz an Ausschnitten aus den Behälterteilen oder, falls keine Ausschnitte anfallen, aus parallel zur Herstellung der Behälterteile aus demselben Mischungsansatz gefertigten Laminaten mindestens 3 Probekörper für einen 24h-Biegekreuchversuch in Anlehnung an DIN EN ISO 14125¹³ zu entnehmen. Die Versuche sind entsprechend den in Anlage 5.2 Blatt 1 genannten Bedingungen durchzuführen. Bei den angegebenen Belastungen und Stützweiten dürfen die aus den ermittelten Durchbiegungen zu errechnenden Verformungsmoduln E_C den nach Anlage 5.2 Blatt 1 zu errechnenden Anforderungswert nicht unterschreiten.
- d) An jedem Behälter sind an Probekörpern aus den Behälterbauteilen oder, falls keine Ausschnitte anfallen, aus parallel gefertigten Laminaten die absolute Glasmasse und der Verstärkungsaufbau durch Veraschen nach DIN EN ISO 1172¹⁴ zu bestimmen.
 - 1) Der Aufbau der Textilglasverstärkung muss mit dem Aufbau in Anlage 2.2 übereinstimmen.
 - 2) Das Glasflächengewicht darf den Wert m_G nach den Anlagen 2.2 bis 2.3 um nicht mehr als 5 % unterschreiten.
- e) An jedem Behälter sind an 3 Probekörpern aus den Behälterbauteilen oder, falls keine Ausschnitte anfallen, aus parallel gefertigten Laminaten Biegeprüfungen nach DIN EN ISO 178 durchzuführen. Kein Einzelwert aus 3 Proben darf unter dem in der Anlage 5.2 Blatt 2 geforderten Mindestwert liegen.
- f) An jedem Behälter ist eine Dichtheitsprüfung mit dem 1,3-fachen hydrostatischen Druck der zu lagernden Flüssigkeit, jedoch mindestens mit dem hydrostatischen Druck von Wasser, durchzuführen. Die Prüfdauer muss mindestens 24 h betragen.

¹² DIN EN 10204:2005-01 Metallische Erzeugnisse, Arten von Prüfbescheinigungen, Deutsche Fassung EN 10204:2004

¹³ DIN EN ISO 14125:2011-05 Faserverstärkte Kunststoffe - Bestimmung der Biegeeigenschaften

¹⁴ DIN EN ISO 1172:1998-12 Textilglasverstärkte Kunststoffe - Prepregs, Formmassen und Laminaten - Bestimmung des Textilglas- und Mineralfüllstoffgehalts; Kalzinierungsverfahren (ISO 1172:1996); Deutsche Fassung EN ISO 1172:1998

**Standzargenbehälter aus GFK
mit innerer Vlies- oder Chemieschutzschicht**

**Anlage 5.1
Blatt 2**

Übereinstimmungsnachweis

1.3 Nichteinhaltung der geforderten Werte

Werden bei den Prüfungen nach den Abschnitten 1.2 c), d 2) und e) Werte ermittelt, die die Anforderungswerte nicht erfüllen, können in der zweiten Stufe die fortgeschriebenen Werte der Produktionsstreuung benutzt werden, um unter Berücksichtigung des großen Stichprobenumfangs die 5 %-Quantile zu bestimmen. Ist diese 5 %-Quantile noch zu klein, können in einer dritten Stufe zusätzliche Prüfkörper entnommen, geprüft und erneut die 5 %-Quantile bestimmt werden. Diese darf nicht kleiner als der jeweils geforderte Wert sein, sonst muss das Bauteil als nicht brauchbar ausgesondert werden. Der Wert k zur Berechnung der 5 %-Quantile darf in den genannten Fällen zu $k = 1,65$ angenommen werden.

1.4 Auswertung

Die Ergebnisse der werkseigenen Produktionskontrolle sind nach Maßgabe der Prüfstelle aufzuzeichnen und statistisch auszuwerten.

2 Fremdüberwachung

(1) Vor Beginn der laufenden Überwachung des Werkes muss durch die Zertifizierungsstelle oder unter deren Verantwortung in Übereinstimmung mit dieser allgemeinen bauaufsichtlichen Zulassung ein willkürlich aus der inspizierten Herstellmenge nach Gutdünken des Probenehmers zu entnehmender Behälter geprüft werden (Erstprüfung). Die Proben für die Erstprüfung sind vom Vertreter der Zertifizierungsstelle normalerweise während der Erstinspektion des Werkes zu entnehmen und zu markieren. Die Proben und die Prüfanforderungen müssen den Bestimmungen der Anlage 5.2 entsprechen. Der Probenehmer muss über das Verfahren der Probeentnahme ein Protokoll anfertigen.

(2) Die stichprobenartigen Prüfungen im Rahmen der Fremdüberwachung sollen den Prüfungen der werkseigenen Produktionskontrolle entsprechen.

3 Dokumentation

Zur Dokumentation siehe die Abschnitte 2.4.2 und 2.4.3 der Besonderen Bestimmungen. Darüber hinaus hat der Hersteller Gutachten gemäß Abschnitt 5.1.2 (2) der Besonderen Bestimmungen aufzubewahren und dem DIBt und der Überwachungs- und Zertifizierungsstelle auf Verlangen vorzulegen.

**Standzargenbehälter aus GFK
mit innerer Vlies- oder Chemieschutzschicht**

**Anlage 5.2
Blatt 1**

Zeitstandbiegeversuch

Prüfbedingungen in Anlehnung an DIN EN ISO 14125:

- 3-Punkt-Lagerung
- Beginn der Versuchsdurchführung vor Auslieferung, spätestens 28 Tage nach Herstellung
- Die bei der Herstellung in der Form liegende Seite des Laminats ist in die Zugzone zu legen
- Lagerungs- und Prüfklima: Normalklima 23/50 nach DIN EN ISO 291¹⁵
- Probekörperdicke: $t_p = \text{Laminatdicke}$
- Probekörperbreite:
 - bei Wickel- und Mischlaminat: $b \geq 50 \text{ mm}$
 $b \geq 2,5 \cdot t_p$
 - bei Wirrfaserlaminat: $b \geq 30 \text{ mm}$
 $b \geq 2,5 \cdot t_p$
- Stützweite: $l_s \geq 20 \cdot t_p$
- Prüfungsgeschwindigkeit 1% rechn. Randfaserdehnung/min.
- Biegespannung für Biegekriechversuch $\sigma_f \cong 0,15 \cdot \sigma_{\text{Bruch}}$

Anforderungswert:

$$E_C = E_{1h} \cdot \left[\frac{f_{1h}}{f_{24h}} \right]^{3,84} \geq \frac{0,8 \cdot E_B}{A_{11}}$$

E_C = Verformungsmodul

E_{1h} = E-Modul berechnet aus der Durchbiegung nach 1 Stunde Belastungsdauer

f_{1h} = Durchbiegung nach 1 Stunde Belastungsdauer

f_{24h} = Durchbiegung nach 24 Stunden Belastungsdauer

E_B = Biegemodul nach Anlagen 2.2 bis 2.4

A_{11} = Abminderungsbeiwert nach Anlage 2.1 für $2 \cdot 10^5 \text{ h}$

**Standzargenbehälter aus GFK
mit innerer Vlies- oder Chemieschutzschicht**

**Anlage 5.2
Blatt 2**

Kurzzeitstandbiegeversuch

Prüfbedingungen wie Zeitstandbiegeversuch, außerdem:

- Prüfgeschwindigkeit: 1 % Randfaserdehnung/min

Anforderung:

$$M_V \geq k \cdot M$$

M_V = Bruchmoment/Breite aus Versuch

k = Erhöhungsfaktor

M = Bruchmoment/Breite nach Anlagen 2.2 bis 2.4

Lamine		Erhöhungsfaktor k
Wickellaminat	axial	2,3
	tangential	1,8
Wirrfaserlaminat		1,8

Standzargenbehälter aus GFK mit innerer Vlies- oder Chemieschutzschicht

Anlage 6

Aufstellbedingungen

1 Allgemeines

(1) Der Behälter muss auf dem gesamten Umfang der Standzarge auf einer ebenen, biege-
steifen Fundamentplatte aufgelagert werden.

(2) In Überschwemmungsgebieten sind die Behälter so aufzustellen, dass sie von der Flut
nicht erreicht werden können.

2 Abstände

Die Behälter müssen von Wänden und sonstigen Bauteilen sowie untereinander einen
solchen Abstand haben, dass die Erkennung von Leckagen und die Zustandskontrolle auch
der Auffangräume durch Inaugenscheinnahme jederzeit möglich ist. Es ist darauf zu achten,
dass die in der Standzarge vorhandene Revisionsöffnung (siehe Anlage 1.4) jederzeit
zugänglich ist. Außerdem müssen die Behälter so aufgestellt werden, dass Explosions-
gefahren ausreichend gering und Möglichkeiten zur Brandbekämpfung in ausreichendem
Maße vorhanden sind.

3 Montage

(1) Die Behälter sind lotrecht aufzustellen.

(2) Bei Aufstellung im Freien sind die Behälter gegen Windlast zu verankern.

(3) Erfolgt das Verschließen der Einsteigeöffnung bei Aufstellung des Behälters oder
Montage der Rohrleitungen an den Behälter, so ist vorher die Behälterinnenseite auf
Montageschäden hin zu untersuchen. Hierbei soll sichergestellt werden, dass der Boden des
Behälters nicht beschädigt worden ist (z. B. durch herabfallendes Werkzeug während der
Montage). Das Ergebnis der Untersuchung ist zu dokumentieren.

4 Anschließen von Rohrleitungen

(1) Rohrleitungen sind so auszulegen und zu montieren, dass unzulässiger Zwang
vermieden wird.

(2) Be- und Entlüftungsleitungen dürfen nicht absperrbar sein. Nur solche Behälter dürfen
über eine gemeinsame Leitung be- und entlüftet werden, bei denen die zu lagernden
Flüssigkeiten und deren Dämpfe keine gefährlichen Verbindungen miteinander eingehen
können.

(3) Be- und Entlüftungseinrichtungen, die gefährliche Dämpfe abgeben, dürfen nicht in
geschlossene Räume münden; ihre Austrittsöffnungen müssen gegen das Eindringen von
Regenwasser geschützt sein.

(4) Beim Anschließen von Wasserscheulen oder sonstigen Vorlagen ist darauf zu achten,
dass die zulässigen Drücke gemäß Abschnitt 1 (4) der Besonderen Bestimmungen nicht
über- oder unterschritten werden.

5 Sonstige Auflagen

Sofern am Behälter Bühnen bzw. Leitern angebracht werden sollen, sind diese entspre-
chend Anlage 1.6 bzw. Anlage 1.7 am Behälter zu befestigen.