

Allgemeine bauaufsichtliche Zulassung

Zulassungsstelle für Bauprodukte und Bauarten

Bautechnisches Prüfamt

Eine vom Bund und den Ländern
gemeinsam getragene Anstalt des öffentlichen Rechts
Mitglied der EOTA, der UEAtc und der WFTAO

Datum:

12.06.2014

Geschäftszeichen:

II 23-1.65.11-14/14

Zulassungsnummer:

Z-65.11-230

Geltungsdauer

vom: **1. August 2014**

bis: **1. August 2019**

Antragsteller:

Endress + Hauser GmbH + Co. KG

Hauptstraße 1
79689 Maulburg

Zulassungsgegenstand:

**Standgrenzschalter (Schwingsonde) mit Messumformer als Anlageteil von
Überfüllsicherungen, Bezeichnung "LIQUIPHANT M" bzw. "LIQUIPHANT S"**

Der oben genannte Zulassungsgegenstand wird hiermit allgemein bauaufsichtlich zugelassen.
Diese allgemeine bauaufsichtliche Zulassung umfasst acht Seiten und eine Anlage.
Der Gegenstand ist erstmals am 27. Juli 1999 allgemein bauaufsichtlich zugelassen worden.

DIBt

I ALLGEMEINE BESTIMMUNGEN

- 1 Mit der allgemeinen bauaufsichtlichen Zulassung ist die Verwendbarkeit bzw. Anwendbarkeit des Zulassungsgegenstandes im Sinne der Landesbauordnungen nachgewiesen.
- 2 Sofern in der allgemeinen bauaufsichtlichen Zulassung Anforderungen an die besondere Sachkunde und Erfahrung der mit der Herstellung von Bauprodukten und Bauarten betrauten Personen nach den § 17 Abs. 5 Musterbauordnung entsprechenden Länderregelungen gestellt werden, ist zu beachten, dass diese Sachkunde und Erfahrung auch durch gleichwertige Nachweise anderer Mitgliedstaaten der Europäischen Union belegt werden kann. Dies gilt ggf. auch für im Rahmen des Abkommens über den Europäischen Wirtschaftsraum (EWR) oder anderer bilateraler Abkommen vorgelegte gleichwertige Nachweise.
- 3 Die allgemeine bauaufsichtliche Zulassung ersetzt nicht die für die Durchführung von Bauvorhaben gesetzlich vorgeschriebenen Genehmigungen, Zustimmungen und Bescheinigungen.
- 4 Die allgemeine bauaufsichtliche Zulassung wird unbeschadet der Rechte Dritter, insbesondere privater Schutzrechte, erteilt.
- 5 Hersteller und Vertreiber des Zulassungsgegenstandes haben, unbeschadet weitergehender Regelungen in den "Besonderen Bestimmungen", dem Verwender bzw. Anwender des Zulassungsgegenstandes Kopien der allgemeinen bauaufsichtlichen Zulassung zur Verfügung zu stellen und darauf hinzuweisen, dass die allgemeine bauaufsichtliche Zulassung an der Verwendungsstelle vorliegen muss. Auf Anforderung sind den beteiligten Behörden Kopien der allgemeinen bauaufsichtlichen Zulassung zur Verfügung zu stellen.
- 6 Die allgemeine bauaufsichtliche Zulassung darf nur vollständig vervielfältigt werden. Eine auszugsweise Veröffentlichung bedarf der Zustimmung des Deutschen Instituts für Bautechnik. Texte und Zeichnungen von Werbeschriften dürfen der allgemeinen bauaufsichtlichen Zulassung nicht widersprechen. Übersetzungen der allgemeinen bauaufsichtlichen Zulassung müssen den Hinweis "Vom Deutschen Institut für Bautechnik nicht geprüfte Übersetzung der deutschen Originalfassung" enthalten.
- 7 Die allgemeine bauaufsichtliche Zulassung wird widerruflich erteilt. Die Bestimmungen der allgemeinen bauaufsichtlichen Zulassung können nachträglich ergänzt und geändert werden, insbesondere, wenn neue technische Erkenntnisse dies erfordern.

II BESONDERE BESTIMMUNGEN

1 Zulassungsgegenstand und Anwendungsbereich

(1) Gegenstand dieser allgemeinen bauaufsichtlichen Zulassung ist ein Standgrenzschalter mit der Bezeichnung "LIQUIPHANT M" bzw. "LIQUIPHANT S", der als Teil einer Überfüllsicherung (siehe Anlage 1) dazu dient, Überfüllungen bei Behältern mit wassergefährdenden Flüssigkeiten zu verhindern. Der Standaufnehmer besteht aus Schwingstäben, die durch piezoelektrischen Antrieb in Schwingungen versetzt werden. Diese Schwingungen werden durch Eintauchen in eine Flüssigkeit gedämpft. Der eingebaute Messumformer wandelt diese Schwingfrequenzänderung in ein elektrisches Signal um. Abhängig von der verwendeten Signaltechnik formt der eingebaute oder nachgeschaltete Messumformer daraus ein binäres, elektrisches Signal, mit dem rechtzeitig vor Erreichen des zulässigen Füllungsgrades der Füllvorgang unterbrochen oder akustisch und optisch Alarm ausgelöst wird. Die für die Melde- oder Steuerungseinrichtung erforderlichen Teile und der Signalverstärker sind nicht Gegenstand dieser allgemeinen bauaufsichtlichen Zulassung.

(2) Die mit der wassergefährdenden Flüssigkeit, deren Kondensat oder Dämpfe in Berührung kommenden Teile der Standaufnehmer bestehen im Allgemeinen aus CrNiMo-Stählen (Werkstoff-Nr. 1.4435 sowie 1.4404 (ANSI 316L), beim Typ FTL7 auch 1.4462) oder auch aus Hastelloy C4 oder C22. Beim Standaufnehmer vom Typ FTL51C werden die Teile kunststoffbeschichtet oder emailliert.

(3) Die Standaufnehmer dürfen je nach Ausführung für Behälter unter atmosphärischen Bedingungen und darüber hinaus bei Gesamtdrücken bis 64 bar und der Standaufnehmer Liquiphant M bei Temperaturen von -50 °C bis +150 °C und der Standaufnehmer Liquiphant S bei Temperaturen von -60 °C bis +300 °C eingesetzt werden. Die verwendeten Messumformer (Elektronikeinsätze) dürfen unter atmosphärischem Druck bei Temperaturen von -50 °C bis +70 °C am Elektronikgehäuse betrieben werden. Die kinematische Viskosität der wassergefährdenden Flüssigkeit darf 150 000 mm²/s (cSt) nicht übersteigen. Die Dichte der Flüssigkeit muss mindestens 0,5 kg/dm³ betragen.

(4) Mit dieser allgemeinen bauaufsichtlichen Zulassung wird der Nachweis der Funktionssicherheit des Zulassungsgegenstandes im Sinne von Absatz (1) erbracht.

(5) Die allgemeine bauaufsichtliche Zulassung wird unbeschadet der Prüf- oder Genehmigungsvorbehalte anderer Rechtsbereiche erteilt.

(6) Durch diese allgemeine bauaufsichtliche Zulassung entfällt für den Zulassungsgegenstand die wasserrechtliche Eignungsfeststellung nach § 63 des WHG¹. Der Verwender hat jedoch in eigener Verantwortung nach der Anlagenverordnung zu prüfen, ob die gesamte Anlage einer Eignungsfeststellung bedarf, obwohl diese für den Zulassungsgegenstand entfällt.

(7) Die Geltungsdauer dieser allgemeinen bauaufsichtlichen Zulassung (siehe Seite 1) bezieht sich auf die Verwendung im Sinne von Einbau des Zulassungsgegenstandes und nicht auf die Verwendung im Sinne der späteren Nutzung.

2 Bestimmungen für das Bauprodukt

2.1 Allgemeines

Der Standgrenzschalter und seine Teile müssen den Besonderen Bestimmungen und der Anlage dieses Bescheids sowie den beim Deutschen Institut für Bautechnik hinterlegten Angaben entsprechen.

¹

Gesetz zur Ordnung des Wasserhaushalts (Wasserhaushaltsgesetz-WHG); 31. Juli 2009 (BGBl. I S. 2585)

2.2 Zusammensetzung und Eigenschaften

(1) Der Zulassungsgegenstand setzt sich aus folgenden Einzelteilen zusammen:

(1) Standaufnehmer mit eingebautem Messumformer:

Schwingsonde LIQUIPHANT M

Typ FTL 50 (H) - Kompaktversion,

Typ FTL 51 (H) - mit Rohrverlängerung,

Typ FTL 51 C - mit Rohrverlängerung und Beschichtung.

Schwingsonde LIQUIPHANT S

Typ FTL 70 - Hochtemperatur-Version kompakt,

Typ FTL 71 - Hochtemperatur-Version mit Rohrverlängerung.

Die vollständige Typenbezeichnung entspricht dem Typenschlüssel gemäß der Technischen Beschreibung².

(2a) Messumformer (Elektronikeinsatz) im Standaufnehmer eingebaut:

Typ FEL 50 A Profibus PA,

Typ FEL 51 AC-2-Draht,

Typ FEL 52 DC-Version, PNP,

Typ FEL 54 AC/DC-Version, DPDT,

Typ FEL 55 4/20 mA-Version,

Typ FEL 56 NAMUR-Schnittstelle,

Typ FEL 57 PFM-Version,

Typ FEL 58 NAMUR-Schnittstelle (invertiertes Signal).

(3) PFM-Messumformer mit binärem Ausgangssignal in Verbindung mit dem Elektronikeinsatz Typ FEL 57:

NIVOTESTER

Typ FTL 120 Z MINIPACK-Anreihgehäuse,

Typ FTL 320 MINIPACK-Anreihgehäuse,

Typ FTL 170 Z RACKSYST-Steckkarte,

Typ FTL 370 RACKSYST-Steckkarte, 1-kan.,

Typ FTL 372 RACKSYST-Steckkarte, 2-kan.,

Typ FTL 375 P RACKSYST-Steckkarte, 1-kan., 2-kan. oder 3-kan.,

Typ FTL 325 P Anreihgehäuse aus Kunststoff.

COMMUTEC S

Typ SIF 101,

Typ SIF 111.

(2) Der Nachweis der Funktionssicherheit des Zulassungsgegenstandes im Sinne von Abschnitt 1.1 wurde nach den ZG-ÜS³ erbracht.

² von der TÜV NORD CERT GmbH geprüfte Technische Beschreibung des Antragstellers vom 13.08.2013 für die Überfüllsicherung: Schwingsonde LIQUIPHANT M, Typ FTL 50 (H)-, FTL 51 (H)-, FTL 51 C- und LIQUIPHANT S, Typ FTL 70- und FTL 71-

³ ZG-ÜS:1999-05 Zulassungsgrundsätze für Überfüllsicherungen des Deutschen Instituts für Bautechnik

Allgemeine bauaufsichtliche Zulassung

Nr. Z-65.11-230

Seite 5 von 8 | 12. Juni 2014

(3) Die Teile der Überfüllsicherung, die nicht Gegenstand dieser allgemeinen bauaufsichtlichen Zulassung sind, dürfen nur verwendet werden, wenn sie den Anforderungen des Abschnitts 3 - "Allgemeine Baugrundsätze" - und des Abschnitts 4 - "Besondere Baugrundsätze" - der ZG-ÜS⁴ entsprechen. Sie brauchen jedoch keine Zulassungsnummer zu haben.

(4) Folgende Messumformer (3) mit binärem Ausgangssignal sind als für diese Überfüllsicherung geeignet nachgewiesen:

4/20 mA-Messumformerspeisegeräte nur in Verbindung mit dem Elektronikeinsatz Typ FEL 55

Typ RMA 421,
Typ RMA 422,
Typ RIA 250,
Typ RIA 450,
Typ RN 221.

NAMUR-Trennschaltverstärker nur in Verbindung mit dem Elektronikeinsatz Typ FEL 56 und Typ FEL 58

Typ FXN 421,
Typ FXN 422,
COMMUTEC S Typ SIN 110,
NIVOTESTER Typ FTL 325 N,
Typ FTL 375 N.

2.3 Herstellung und Kennzeichnung

2.3.1 Herstellung

Der Standgrenzschalter darf nur im Werk des Antragstellers, Endress + Hauser GmbH+Co. KG in Maulburg, hergestellt werden. Er muss hinsichtlich Bauart, Abmessungen und Werkstoffen den in der im DIBt hinterlegten Liste aufgeführten Unterlagen entsprechen.

2.3.2 Kennzeichnung

Der Standgrenzschalter, dessen Verpackung oder dessen Lieferschein muss vom Hersteller mit dem Übereinstimmungszeichen (Ü-Zeichen) nach den Übereinstimmungszeichen-Verordnungen der Länder gekennzeichnet werden. Die Kennzeichnung darf nur erfolgen, wenn die Voraussetzungen nach Abschnitt 2.4 erfüllt sind.

Zusätzlich sind die zulassungspflichtigen Teile selbst mit folgenden Angaben zu kennzeichnen:

- Hersteller oder Herstellerzeichen^{*)},
- Typenbezeichnung,
- Serien- oder Chargennummer bzw. Identnummer bzw. Herstelldatum,
- Zulassungsnummer^{*)}.

^{*)} Bestandteil des Ü-Zeichens, das Teil ist nur wiederholt mit diesen Angaben zu kennzeichnen, wenn das Ü-Zeichen nicht direkt auf dem Teil aufgebracht wird.

⁴ ZG-ÜS:2012-07

Zulassungsgrundsätze für Überfüllsicherungen des Deutschen Instituts für Bautechnik

Allgemeine bauaufsichtliche Zulassung

Nr. Z-65.11-230

Seite 6 von 8 | 12. Juni 2014

2.4 Übereinstimmungsnachweis**2.4.1 Allgemeines**

Die Bestätigung der Übereinstimmung des Standgrenzschalters mit den Bestimmungen dieser allgemeinen bauaufsichtlichen Zulassung muss für das Herstellwerk mit einer Übereinstimmungserklärung des Herstellers auf der Grundlage einer werkseigenen Produktionskontrolle und einer Erstprüfung des Standgrenzschalters durch eine hierfür anerkannte Prüfstelle erfolgen. Die Übereinstimmungserklärung hat der Hersteller durch Kennzeichnung der Bauprodukte mit dem Übereinstimmungszeichen (Ü-Zeichen) unter Hinweis auf den Verwendungszweck abzugeben.

2.4.2 Werkseigene Produktionskontrolle

(1) Im Herstellwerk ist eine werkseigene Produktionskontrolle einzurichten und durchzuführen. Im Rahmen der werkseigenen Produktionskontrolle ist eine Stückprüfung jedes Standgrenzschalters oder seiner Einzelteile durchzuführen. Durch die Stückprüfung hat der Hersteller zu gewährleisten, dass die Werkstoffe, Maße und Passungen sowie die Bauart dem geprüften Baumuster entsprechen und der Standgrenzschalter funktionssicher ist.

(2) Die Ergebnisse der werkseigenen Produktionskontrolle sind aufzuzeichnen und auszuwerten. Die Aufzeichnungen müssen mindestens folgende Angaben enthalten:

- Bezeichnung des Standgrenzschalters,
- Art der Kontrolle oder Prüfung,
- Datum der Herstellung und der Prüfung,
- Ergebnisse der Kontrollen oder Prüfungen,
- Unterschrift des für die werkseigene Produktionskontrolle Verantwortlichen.

(3) Die Aufzeichnungen sind mindestens fünf Jahre aufzubewahren. Sie sind dem Deutschen Institut für Bautechnik und der zuständigen obersten Bauaufsichtsbehörde auf Verlangen vorzulegen.

(4) Bei ungenügendem Prüfergebnis sind vom Hersteller unverzüglich die erforderlichen Maßnahmen zur Abstellung des Mangels zu treffen. Standaufnehmer und Messumformer, die den Anforderungen nicht entsprechen, sind so zu handhaben, dass eine Verwechslung mit übereinstimmenden Zulassungsgegenständen ausgeschlossen ist. Nach Abstellung des Mangels ist - soweit technisch möglich und zum Nachweis der Mängelbeseitigung erforderlich - die betreffende Prüfung unverzüglich zu wiederholen.

2.4.3 Erstprüfung durch eine anerkannte Prüfstelle

Im Rahmen der Erstprüfung sind die in den ZG-ÜS⁴ aufgeführten Funktionsprüfungen durchzuführen. Wenn die der allgemeinen bauaufsichtlichen Zulassung zugrunde liegenden Nachweise an Proben aus der laufenden Produktion erbracht wurden, ersetzen diese Prüfungen die Erstprüfung.

3 Bestimmungen für den Entwurf

Vom Hersteller oder vom Betreiber des Standgrenzschalters ist der Nachweis der hinreichenden chemischen Beständigkeit der unter Abschnitt 1 (2) genannten Werkstoffe gegenüber den wassergefährdenden Flüssigkeiten und deren Dämpfen oder Kondensat zu führen. Zur Nachweisführung können Angaben der Werkstoffhersteller, Veröffentlichungen in der Fachliteratur, eigene Erfahrungswerte oder entsprechende Prüfergebnisse herangezogen werden.

4 Bestimmungen für die Ausführung

(1) Der Standgrenzschalter muss entsprechend Abschnitt 1.1 der Technischen Beschreibung angeordnet bzw. entsprechend deren Abschnitten 5 und 6 eingebaut und eingestellt werden. Mit dem Einbauen, Instandhalten, Instandsetzen und Reinigen des Standgrenzschalters dürfen nur solche Betriebe beauftragt werden, die für diese Tätigkeiten Fachbetriebe im Sinne von § 3 der Verordnung über Anlagen zum Umgang mit wassergefährdenden Stoffen vom 31. März 2010 (BGBl. I S. 377) sind und zusätzlich über Kenntnisse des Brand- und Explosionsschutzes verfügen, wenn diese Tätigkeiten an Behältern für Flüssigkeiten mit Flammpunkt ≤ 55 °C durchgeführt werden. Nach Abschluss der Montage der Überfüllsicherung muss durch einen Sachkundigen des Fachbetriebes eine Prüfung auf ordnungsgemäßen Einbau und einwandfreie Funktion durchgeführt werden. Über die Einstellung der Überfüllsicherung und die ordnungsgemäße Funktion ist eine Bescheinigung auszustellen und dem Betreiber zu übergeben.

(2) Die Tätigkeiten nach (1) müssen nicht von Fachbetrieben ausgeführt werden, wenn sie nach landesrechtlichen Vorschriften von der Fachbetriebspflicht ausgenommen sind oder der Hersteller des Zulassungsgegenstandes die Tätigkeiten mit eigenem sachkundigen Personal ausführt. Die arbeitsschutzrechtlichen Anforderungen bleiben unberührt.

(3) Ein Messumformer (2a) nach Abschnitt 2.2(1) darf nur bei den im Diagramm festgelegten Temperaturen (siehe Abschnitt 3 der Technischen Beschreibung) betrieben werden.

(4) Messumformer (3) nach Abschnitt 2.2(1) und Abschnitt 2.2(4) dürfen nur unter atmosphärischen Temperaturen betrieben werden. Werden diese Messumformer nicht in einem trockenen Raum betrieben, müssen sie in einem Schutzgehäuse angeordnet werden, das mindestens der Schutzart IP 54 nach EN 60529⁵ entspricht.

(5) Die Standaufnehmer mit Rohrverlängerung sind bei Längen über 3 m mit Stützvorrichtungen gegen Verbiegen zu sichern.

(6) Beim Einsatz des Standaufnehmers in Flüssigkeiten mit einer Viskosität $> 10\,000$ mm²/s (cSt) hat der Betreiber auf das vollständige Abfließen der Lagerflüssigkeiten sowie auf Einhalten der zulässigen Beanspruchung zu achten.

5 Bestimmungen für Nutzung, Unterhalt, Wartung und wiederkehrende Prüfungen

(1) Die Überfüllsicherung mit einem Standgrenzschalter nach dieser allgemeinen bauaufsichtlichen Zulassung muss nach den ZG-ÜS⁴ Anhang 1 - "Einstellhinweise für Überfüllsicherungen von Behältern" - und deren Anhang 2 - "Einbau- und Betriebsrichtlinie für Überfüllsicherungen" - betrieben werden. Die Anhänge und die Technische Beschreibung sind vom Hersteller mitzuliefern. Die Anhänge 1 und 2 der ZG-ÜS dürfen zu diesem Zweck kopiert werden.

(2) Die Funktionsfähigkeit der Überfüllsicherung mit einem Standgrenzschalter nach dieser allgemeinen bauaufsichtlichen Zulassung muss in angemessenen Zeitabständen, mindestens aber einmal im Jahr, nach Abschnitt 8 der Technischen Beschreibung und entsprechend den Anforderungen des Abschnitts 5.2 von Anhang 2 der ZG-ÜS⁴ geprüft werden. Beim Einsatz des Standaufnehmers in Flüssigkeiten mit einer Viskosität $> 10\,000$ mm²/s (cSt) sind die Intervalle der wiederkehrenden Prüfungen entsprechend anzupassen.

Allgemeine bauaufsichtliche Zulassung

Nr. Z-65.11-230

Seite 8 von 8 | 12. Juni 2014

Die Funktionsfähigkeit des Standaufnehmers mit dem Elektronikeinsatz Typ FEL 57 kann wie folgt nachgewiesen werden:

- in Verbindung mit dem Typ NIVOTESTER FTL 370, FTL 372, FTL 325 P und FTL 375 P durch Betätigung der Prüftaste am NIVOTESTER,
- in Verbindung mit dem Typ NIVOTESTER FTL 120 Z, FTL 170 Z, FTL 320 und Typ COMMUTEC S SIF 101 und SIF 111 durch kurzzeitiges Unterbrechen bzw. Kurzschließen der Versorgungsspannung

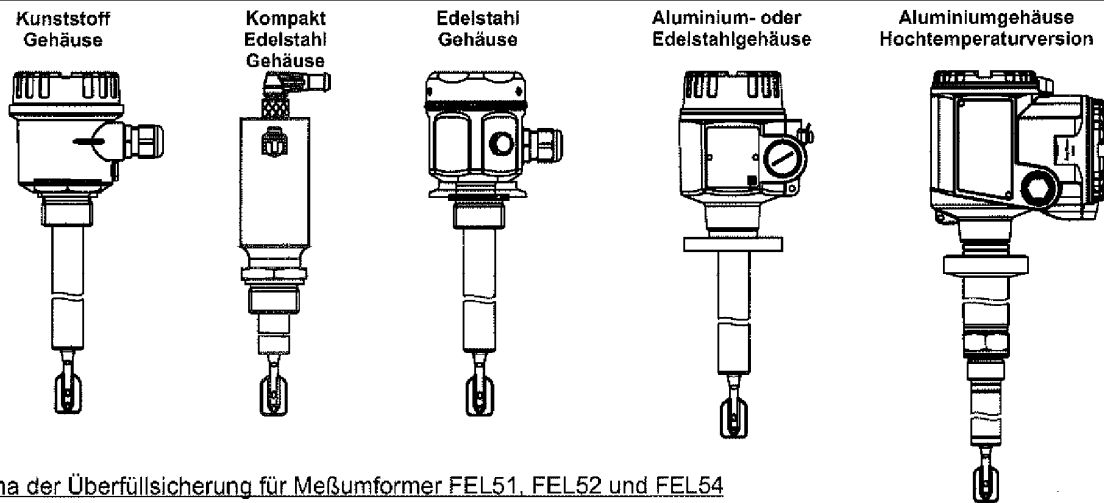
und danach beobachten der Systemreaktion entsprechend Abschnitt 7 der Technischen Beschreibung. Die nachgeschalteten Anlageteile sind dabei so anzuschließen, dass bei Leitungsbruch oder Ausfall der Hilfsenergie diese Störungen gemeldet werden.

(3) Stör- und Fehlermeldungen sind in Abschnitt 4 der Technischen Beschreibung beschrieben.

(4) Bei Wiederinbetriebnahme des Behälters nach Stilllegung oder bei Wechsel der Lagerflüssigkeit, bei der mit einer Änderung der Einstellungen oder der Funktion der Überfüllsicherung zu rechnen ist, ist eine erneute Funktionsprüfung, siehe Abschnitt 4 (1) und (2), durchzuführen.

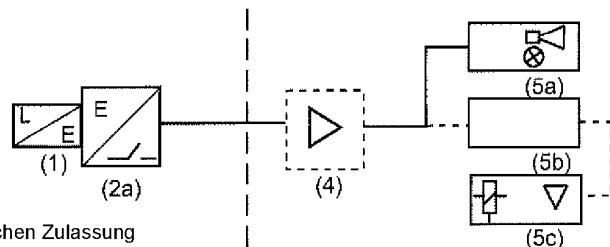
Holger Eggert
Referatsleiter

Beglaubigt



Schema der Überfüllsicherung für Meßumformer FEL51, FEL52 und FEL54

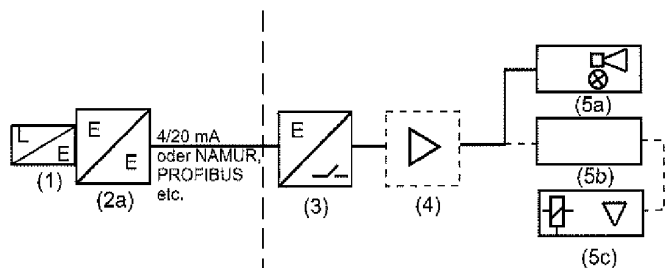
- (1) Standaufnehmer (Schwingsonde)
- (2a) Meßumformer (Elektronikeinsatz)
- (4) Signalverstärker
- (5a) Meldeeinrichtung mit Hupe und Lampe
- (5b) Steuerungseinrichtung
- (5c) Stellglied



(4) bis (5c) nicht Gegenstand dieser allgemeinen bauaufsichtlichen Zulassung

Schema der Überfüllsicherung für Meßumformer FEL50A, FEL55, FEL56 und FEL58 (Standard-Schnittstelle)

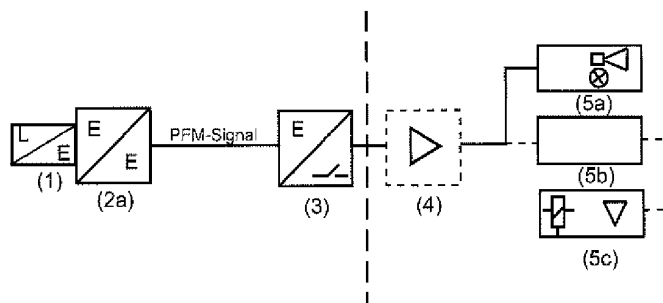
- (1) Standaufnehmer (Schwingsonde)
- (2a) Meßumformer (Elektronikeinsatz)
- (3) Meßumformer mit binärem Signalausgang
 (z.B. die mitgeprüften Gerätetypen:
 RMA421, RMA422, RIA250, RIA450
 oder RN221 für FEL55 und
 FXN421, FXN422, Commutec S/ SIN110,
 FTL325N oder FTL375N für FEL56/58) oder
 PROFIBUS-Steuerungseinheit
- (4) Signalverstärker
- (5a) Meldeeinrichtung mit Hupe und Lampe
- (5b) Steuerungseinrichtung
- (5c) Stellglied



(3) bis (5c) nicht Gegenstand dieser allgemeinen bauaufsichtlichen Zulassung

Schema der Überfüllsicherung für Meßumformer FEL57

- (1) Standaufnehmer (Schwingsonde)
- (2a) Meßumformer (Elektronikeinsatz)
- (3) PFM-Meßumformer:
 - NIVOTESTER (Typen FTL120Z,
 FTL170Z, FTL320, FTL370,
 FTL372 und FTL325P, FTL375P)
 - COMMUTEC S (Typen SIF101
 und SIF111)
- (4) Signalverstärker
- (5a) Meldeeinrichtung mit Hupe und Lampe
- (5b) Steuerungseinrichtung
- (5c) Stellglied



(4) bis (5c) nicht Gegenstand dieser allgemeinen bauaufsichtlichen Zulassung

Standgrenzscharter (Schwingsonde) mit Messumformer als Anlageteil von Überfüllsicherungen, Bezeichnung "LIQUIPHANT M" bzw. "LIQUIPHANT S"

Übersicht

Anlage 1