

Allgemeine bauaufsichtliche Zulassung

Zulassungsstelle für Bauprodukte und Bauarten

Bautechnisches Prüfamt

Eine vom Bund und den Ländern
gemeinsam getragene Anstalt des öffentlichen Rechts
Mitglied der EOTA, der UEAtc und der WFTAO

Datum:

12.06.2014

Geschäftszeichen:

II 26-1.65.50-76/13

Zulassungsnummer:

Z-65.50-415

Geltungsdauer

vom: **1. Juli 2014**

bis: **1. Juli 2019**

Antragsteller:

Afriso-Euro-Index GmbH

Lindenstraße 20
74363 Güglingen

Zulassungsgegenstand:

**Antiebertventil Typ MAV und Typ KAV als Hebersicherung für drucklos betriebene Heizöl EL
Lageranlagen**

Der oben genannte Zulassungsgegenstand wird hiermit allgemein bauaufsichtlich zugelassen.
Diese allgemeine bauaufsichtliche Zulassung umfasst sechs Seiten und eine Anlage.
Der Gegenstand ist erstmals am 12. Dezember 2005 allgemein bauaufsichtlich zugelassen worden.

DIBt

I ALLGEMEINE BESTIMMUNGEN

- 1 Mit der allgemeinen bauaufsichtlichen Zulassung ist die Verwendbarkeit bzw. Anwendbarkeit des Zulassungsgegenstandes im Sinne der Landesbauordnungen nachgewiesen.
- 2 Sofern in der allgemeinen bauaufsichtlichen Zulassung Anforderungen an die besondere Sachkunde und Erfahrung der mit der Herstellung von Bauprodukten und Bauarten betrauten Personen nach den § 17 Abs. 5 Musterbauordnung entsprechenden Länderregelungen gestellt werden, ist zu beachten, dass diese Sachkunde und Erfahrung auch durch gleichwertige Nachweise anderer Mitgliedstaaten der Europäischen Union belegt werden kann. Dies gilt ggf. auch für im Rahmen des Abkommens über den Europäischen Wirtschaftsraum (EWR) oder anderer bilateraler Abkommen vorgelegte gleichwertige Nachweise.
- 3 Die allgemeine bauaufsichtliche Zulassung ersetzt nicht die für die Durchführung von Bauvorhaben gesetzlich vorgeschriebenen Genehmigungen, Zustimmungen und Bescheinigungen.
- 4 Die allgemeine bauaufsichtliche Zulassung wird unbeschadet der Rechte Dritter, insbesondere privater Schutzrechte, erteilt.
- 5 Hersteller und Vertreiber des Zulassungsgegenstandes haben, unbeschadet weitergehender Regelungen in den "Besonderen Bestimmungen", dem Verwender bzw. Anwender des Zulassungsgegenstandes Kopien der allgemeinen bauaufsichtlichen Zulassung zur Verfügung zu stellen und darauf hinzuweisen, dass die allgemeine bauaufsichtliche Zulassung an der Verwendungsstelle vorliegen muss. Auf Anforderung sind den beteiligten Behörden Kopien der allgemeinen bauaufsichtlichen Zulassung zur Verfügung zu stellen.
- 6 Die allgemeine bauaufsichtliche Zulassung darf nur vollständig vervielfältigt werden. Eine auszugsweise Veröffentlichung bedarf der Zustimmung des Deutschen Instituts für Bautechnik. Texte und Zeichnungen von Werbeschriften dürfen der allgemeinen bauaufsichtlichen Zulassung nicht widersprechen. Übersetzungen der allgemeinen bauaufsichtlichen Zulassung müssen den Hinweis "Vom Deutschen Institut für Bautechnik nicht geprüfte Übersetzung der deutschen Originalfassung" enthalten.
- 7 Die allgemeine bauaufsichtliche Zulassung wird widerruflich erteilt. Die Bestimmungen der allgemeinen bauaufsichtlichen Zulassung können nachträglich ergänzt und geändert werden, insbesondere, wenn neue technische Erkenntnisse dies erfordern.

II BESONDERE BESTIMMUNGEN

1 Zulassungsgegenstand und Anwendungsbereich

(1) Gegenstand dieser allgemeinen bauaufsichtlichen Zulassung sind Antihebertventile zum Einbau in Heizölentnahmeleitungen mit der Typbezeichnung "Membran-Antihebertventil MAV" und "Kolben-Antihebertventil KAV", die als eine mechanisch wirkende Hebersicherung dazu dienen, das Aushebern von Heizöllagerbehältern zu verhindern (siehe Anlage 1).

(2) Die Antihebertventile sind für den Einbau in die Saugleitung zwischen Lagerbehälter und Heizölförderpumpe oberhalb der maximalen Füllhöhe des Lagerbehälters bestimmt. Die Antihebertventile sind im Ruhezustand durch eigene Federkraft geschlossen. Wirkt ein brennerseitiger Unterdruck, erfährt die Membrane bzw. der Dichtkolben des Antihebertventils eine axiale Kraft in Richtung des Einstellrades, entgegen wirkt die Federkraft. Ist die Druckkraft entsprechend groß, löst sich der Dichtstößel vom Dichtsitz und gibt so den Durchfluss frei, so dass Heizöl zur Brennerpumpe strömen kann. Beim Abschalten der Heizölförderpumpe oder im Leckagefall verringert sich der Unterdruck in der Saugleitung. Durch den geringeren Unterdruck drückt die Schließfeder den Ventilkegel wieder in den Ventil Sitz zurück und schließt das Antihebertventil, wodurch die Saugleitung abgesperrt wird.

(3) Die Antihebertventile dürfen in Innenräumen sowie in Domschächten von Erdtanks mit einer Umgebungs- und Medientemperatur von -25 °C bis 40 °C zur Durchleitung von Heizöl nach DIN 51603¹ für Förderströme von maximal 220 l/h eingesetzt werden. Der maximale Betriebsdruck darf 6 bar betragen. Die maximalen Absicherungshöhen sind einstellbar von 1 bis 4 m.

(4) Die Antihebertventile dürfen nicht in explosionsgefährdeten Bereichen der Zonen 0 und 1 betrieben werden.

(5) Die allgemeine bauaufsichtliche Zulassung wird unbeschadet der Prüf- oder Genehmigungsvorbehalte anderer Rechtsbereiche erteilt.

(6) Mit dieser allgemeinen bauaufsichtlichen Zulassung wird der Nachweis der Funktionssicherheit des Zulassungsgegenstandes im Sinne von Absatz (1) erbracht.

(7) Durch die allgemeine bauaufsichtliche Zulassung entfällt für den Zulassungsgegenstand die wasserrechtliche Eignungsfeststellung nach § 63 des WHG². Der Verwender hat jedoch in eigener Verantwortung nach der Anlageverordnung zu prüfen, ob die gesamte Anlage einer Eignungsfeststellung bedarf, obwohl diese für den Zulassungsgegenstand entfällt.

(8) Die Geltungsdauer dieser allgemeinen bauaufsichtlichen Zulassung (siehe Seite 1) bezieht sich auf die Verwendung im Sinne von Einbau des Zulassungsgegenstandes und nicht auf die Verwendung im Sinne der späteren Nutzung.

2 Bestimmungen für das Bauprodukt

2.1 Allgemeines

Die Antihebertventile und ihre Teile müssen den Besonderen Bestimmungen und den Anlagen dieses Bescheides sowie den beim Deutschen Institut für Bautechnik hinterlegten Angaben entsprechen.

¹ DIN 51603-1:2011-09 Flüssige Brennstoffe – Heizöle – Teil 1: Heizöl EL, Mindestanforderungen
² Gesetz zur Ordnung des Wasserhaushalts (Wasserhaushaltsgesetz-WHG) vom 31. Juli 2009 (BGBl. I. S. 2585)

2.2 Eigenschaften und Zusammensetzung

(1) Der Zulassungsgegenstand setzt sich im Wesentlichen aus folgenden Einzelteilen zusammen: einem Gehäuse mit Deckel bzw. Gehäuseoberteil, einer Druckfeder, einem Druckstift, einer Membran bzw. Kolben, dem Dichtstößel und dem Skalenring. Er muss hinsichtlich Bauart, Abmessungen und Werkstoffen den beim Deutschen Institut für Bautechnik hinterlegten Unterlagen und Konstruktionszeichnungen entsprechen.

(2) Den Zulassungsgegenstand gibt es in folgenden Ausführungen:

Typ MAV Artikel-Nummer: 20139

Typ KAV Artikel-Nummer: 20240

(3) Hinsichtlich des zulässigen Temperaturbereiches und des Förderstroms siehe Abschnitt 1 (3) dieser allgemeinen bauaufsichtlichen Zulassung.

(4) Der Nachweis der Funktionssicherheit des Zulassungsgegenstandes erfolgte durch Prüfungen in praktischen Versuchsanordnungen und Prüfungen nach DIN EN 12514-2³.

2.3 Herstellung und Kennzeichnung

2.3.1 Herstellung

Die Herstellung des Zulassungsgegenstandes hat in dem Werk Afriso-Euro-Index GmbH, D-74363 Güglingen zu erfolgen.

2.3.2 Kennzeichnung

Der Zulassungsgegenstand, dessen Verpackung oder dessen Lieferschein muss vom Hersteller mit dem Übereinstimmungszeichen (Ü-Zeichen) nach den Übereinstimmungszeichen-Verordnungen der Länder gekennzeichnet werden. Die Kennzeichnung darf nur erfolgen, wenn die Voraussetzungen nach Abschnitt 2.4 erfüllt sind. Darüber hinaus ist der Zulassungsgegenstand mit folgenden Angaben zu versehen:

- Typbezeichnung,
- Zulassungsnummer.

2.4 Übereinstimmungsnachweis

2.4.1 Allgemeines

Die Bestätigung der Übereinstimmung des Zulassungsgegenstandes mit den Bestimmungen dieser allgemeinen bauaufsichtlichen Zulassung muss für das Herstellwerk mit einer Übereinstimmungserklärung des Herstellers auf der Grundlage einer werkseigenen Produktionskontrolle und einer Erstprüfung des Zulassungsgegenstandes durch eine hierfür anerkannte Prüfstelle erfolgen. Die Übereinstimmungserklärung hat der Hersteller durch Kennzeichnung des Zulassungsgegenstandes mit dem Übereinstimmungszeichen (Ü-Zeichen) unter Hinweis auf den Verwendungszweck abzugeben.

2.4.2 Werkseigene Produktionskontrolle

(1) Im Herstellwerk ist eine werkseigene Produktionskontrolle einzurichten und durchzuführen. Im Rahmen der werkseigenen Produktionskontrolle ist eine Stückprüfung jedes Zulassungsgegenstandes oder dessen Einzelteile durchzuführen. Durch eine Stückprüfung hat der Hersteller zu gewährleisten, dass die Werkstoffe, Maße und Passungen sowie die Bauart dem geprüften Baumuster entsprechen und der Zulassungsgegenstand funktions-sicher ist.

³

DIN EN 12514-2:2000-05

Ölversorgungsanlagen für Ölbrenner – Teil 2: Sicherheitstechnische Anforderungen und Prüfungen; Bauelemente, Armaturen, Leitungen, Filter, Heizöhlüfter, Zähler

Allgemeine bauaufsichtliche Zulassung

Nr. Z-65.50-415

Seite 5 von 6 | 12. Juni 2014

(2) Vom Hersteller des Zulassungsgegenstandes sind mindestens folgende Prüfungen durchzuführen:

- Sichtprüfung auf einwandfreien Zustand im Hinblick auf Beschädigung und Verschmutzung,
- Prüfung der Ausführung (verwendete Werkstoffe, Maße, Passungen, Bauart) entsprechend der beim DIBt hinterlegten Unterlagen,
- Einstellprüfung der angegebenen maximalen Absicherungshöhen,
- und Funktionsprüfung F 20 nach DIN EN 12266-2⁴.

(3) Die Ergebnisse der werkseigenen Produktionskontrolle sind aufzuzeichnen und auszuwerten. Die Güteeigenschaften der verwendeten Werkstoffe sind mit dem Abnahmeprüfzeugnis 3.1 nach DIN EN 10204⁵ zu belegen. Die Aufzeichnungen müssen mindestens folgende Angaben enthalten:

- Bezeichnung des Zulassungsgegenstandes,
- Art der Kontrolle oder Prüfung,
- Datum der Herstellung und der Prüfung des Zulassungsgegenstandes,
- Ergebnisse der Kontrollen oder Prüfungen,
- Unterschrift des für die werkseigene Produktionskontrolle Verantwortlichen.

(4) Alle Aufzeichnungen sind beim Antragsteller mindestens fünf Jahre aufzubewahren. Sie sind dem Deutschen Institut für Bautechnik und der zuständigen obersten Bauaufsichtsbehörde auf Verlangen vorzulegen.

(5) Bei ungenügendem Prüfergebnis sind vom Hersteller unverzüglich die erforderlichen Maßnahmen zur Abstellung des Mangels zu treffen. Ein Zulassungsgegenstand, der den Anforderungen nicht entspricht, ist so zu handhaben, dass eine Verwechslung mit übereinstimmenden ausgeschlossen wird. Nach Abstellung des Mangels ist - soweit technisch möglich und zum Nachweis der Mängelbeseitigung erforderlich - die betreffende Prüfung unverzüglich zu wiederholen.

2.4.3 Erstprüfung

Im Rahmen der Erstprüfung des Zulassungsgegenstandes durch eine anerkannte Prüfstelle sind die Nachweise der Funktionssicherheit in Anlehnung an die Prüfungen nach DIN EN 12514-2³ durchzuführen. Wenn die der allgemeinen bauaufsichtlichen Zulassung zugrunde liegenden Nachweise an Proben aus der laufenden Produktion erbracht wurden, ersetzen diese Prüfungen die Erstprüfung.

3 Bestimmungen für den Entwurf

(1) Der Zulassungsgegenstand darf für Heizöl EL nach DIN 51603-1¹ verwendet werden und erfordert dafür keinen gesonderten Beständigkeitsnachweis.

(2) Die maximalen Absicherungshöhen sind Abschnitt 1 (3) zu entnehmen.

⁴ DIN EN ISO 12266-2:2003-05 Industriearmaturen – Prüfung von Armaturen, Teil 2: Prüfungen, Prüfverfahren und Annahmekriterien – Ergänzende Anforderungen

⁵ DIN EN 10204:2005-1 Metallische Erzeugnisse -Arten von Prüfbescheinigungen

4 Bestimmungen für die Ausführung

(1) Der Zulassungsgegenstand muss unter Berücksichtigung von Abschnitt 1 (2) und 1 (3), sowie der Betriebsanleitung⁶ für den jeweiligen Typ eingebaut werden. Nach der Montage des Zulassungsgegenstandes muss die Saugleitung zwischen Heizöllagerbehälter und Heizölförderpumpe entlüftet werden. Das erfolgt entsprechend Beschreibung in der Betriebsanleitung⁶.

(2) Mit dem Einbauen, Instandhalten, Instandsetzen und Reinigen des Zulassungsgegenstandes dürfen nur solche Betriebe beauftragt werden, die für diese Tätigkeiten Fachbetriebe im Sinne von § 3 der Verordnung über Anlagen zum Umgang mit wassergefährdenden Stoffen⁷ sind, es sei denn, die Tätigkeiten sind nach landesrechtlichen Vorschriften von der Fachbetriebspflicht ausgenommen der der Hersteller der Behälter führt diese Tätigkeiten mit eigenem sachkundigen Personal aus. Die arbeitsschutzrechtlichen Anforderungen bleiben unberührt.

(3) Der Zulassungsgegenstand ist bei der Inbetriebnahme der Anlage den in der Betriebsanleitung⁶ aufgeführten Prüfungen zu unterziehen.

(4) Dem Verwender sind mindestens folgende Unterlagen auszuhändigen:

- Abdruck der allgemeinen bauaufsichtlichen Zulassung Nr. Z-65.50-415,
- Abdruck der Betriebsanleitung⁶.

5 Bestimmungen für Nutzung, Unterhalt, Wartung und wiederkehrende Prüfungen

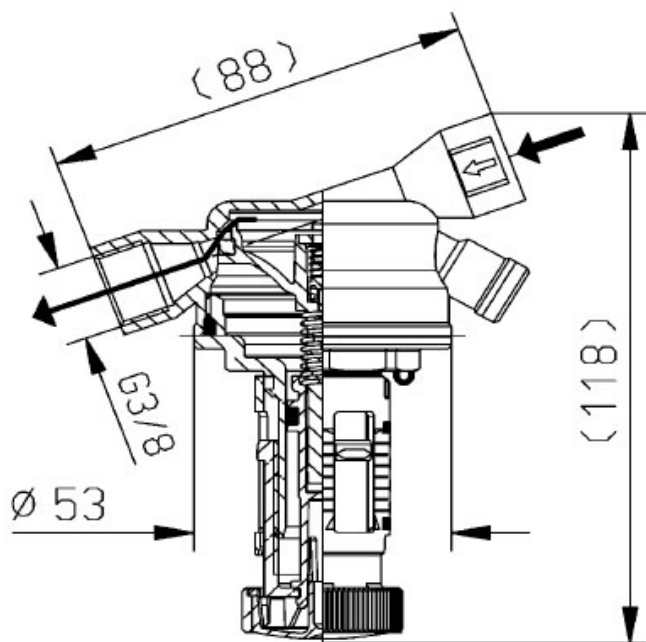
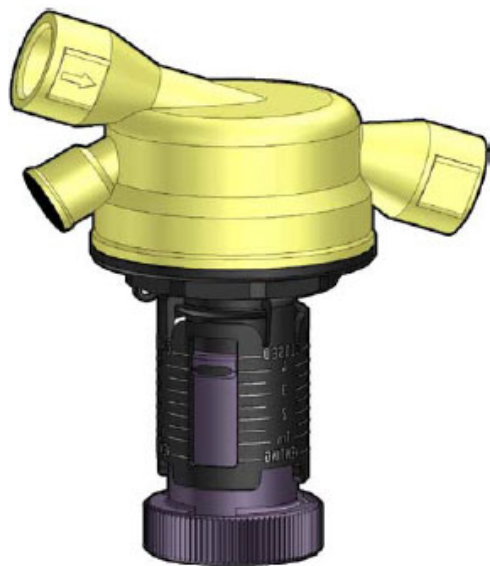
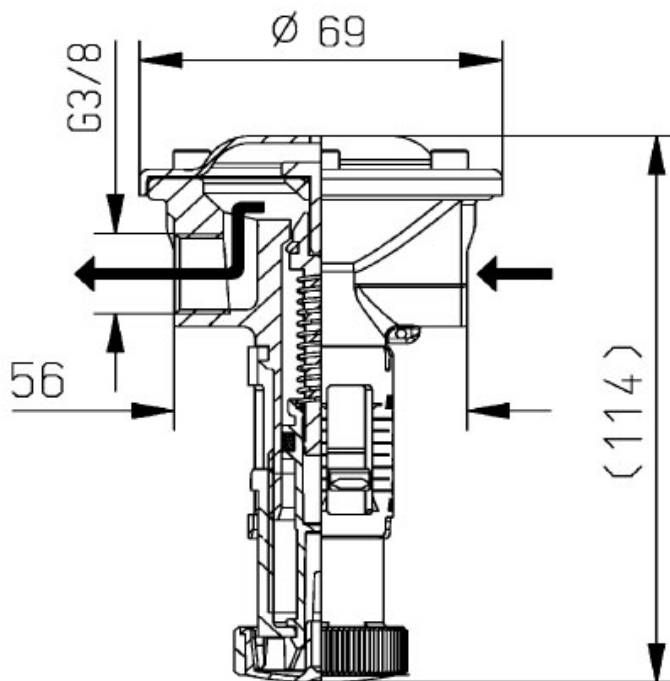
(1) Die Instandhaltung und Reinigung des Zulassungsgegenstandes darf nur von Betrieben gemäß Abschnitt 4 (2) vorgenommen werden.

(2) Der Zulassungsgegenstand ist im Rahmen der Instandhaltung wiederkehrend, in angemessenen Zeitabständen, mindestens alle fünf Jahre, auf seine Funktionsfähigkeit hin zu überprüfen. Es sind mindestens die Prüfungen nach Abschnitt 4 (3) durchzuführen.

Holger Eggert
Referatsleiter

Beglaubigt

⁶ Betriebsanleitungen des Antragstellers der Antihebertentile Typ MAV bzw. KAV Stand 06-2009
⁷ Verordnung über Anlagen zum Umgang mit wassergefährdenden Stoffen vom 31. März 2010 (BGBl. I S. 377)



Elektronische Kopie der abZ des DIBt: Z-65.50-415

Antihebertenil Typ MAV und Typ KAV als Hebersicherung für drucklos betriebene Heizöl
 EL Lageranlagen

Membran-Antihebertenil
 Kolben-Antihebertenil

Anlage 1