

Allgemeine bauaufsichtliche Zulassung

Zulassungsstelle für Bauprodukte und Bauarten

Bautechnisches Prüfamt

Eine vom Bund und den Ländern
gemeinsam getragene Anstalt des öffentlichen Rechts
Mitglied der EOTA, der UEAtc und der WFTAO

Datum:

16.07.2014

Geschäftszeichen:

II 71-1.74.3-36/13

Zulassungsnummer:

Z-74.3-113

Geltungsdauer

vom: **16. Juli 2014**

bis: **16. Juli 2019**

Antragsteller:

BTE Stelcon GmbH
Philippsburger Straße 4
76726 Germersheim

Zulassungsgegenstand:

BTE Stelcon-Fahrzeugtragwannen zur Verwendung in LAU-Anlagen

Der oben genannte Zulassungsgegenstand wird hiermit allgemein bauaufsichtlich zugelassen. Diese allgemeine bauaufsichtliche Zulassung umfasst 15 Seiten und acht Blatt Anlagen. Diese allgemeine bauaufsichtliche Zulassung ersetzt die europäische technische Zulassung ETA-09/0090 vom 25. Januar 2010. Der Gegenstand ist erstmals am 26. Mai 2004 mit der allgemeinen bauaufsichtlichen Zulassung Nr. Z-74.3-50 zugelassen worden.

DIBt

I ALLGEMEINE BESTIMMUNGEN

- 1 Mit der allgemeinen bauaufsichtlichen Zulassung ist die Verwendbarkeit bzw. Anwendbarkeit des Zulassungsgegenstandes im Sinne der Landesbauordnungen nachgewiesen.
- 2 Sofern in der allgemeinen bauaufsichtlichen Zulassung Anforderungen an die besondere Sachkunde und Erfahrung der mit der Herstellung von Bauprodukten und Bauarten betrauten Personen nach den § 17 Abs. 5 Musterbauordnung entsprechenden Länderregelungen gestellt werden, ist zu beachten, dass diese Sachkunde und Erfahrung auch durch gleichwertige Nachweise anderer Mitgliedstaaten der Europäischen Union belegt werden kann. Dies gilt ggf. auch für im Rahmen des Abkommens über den Europäischen Wirtschaftsraum (EWR) oder anderer bilateraler Abkommen vorgelegte gleichwertige Nachweise.
- 3 Die allgemeine bauaufsichtliche Zulassung ersetzt nicht die für die Durchführung von Bauvorhaben gesetzlich vorgeschriebenen Genehmigungen, Zustimmungen und Bescheinigungen.
- 4 Die allgemeine bauaufsichtliche Zulassung wird unbeschadet der Rechte Dritter, insbesondere privater Schutzrechte, erteilt.
- 5 Hersteller und Vertreiber des Zulassungsgegenstandes haben, unbeschadet weiter gehender Regelungen in den "Besonderen Bestimmungen", dem Verwender bzw. Anwender des Zulassungsgegenstandes Kopien der allgemeinen bauaufsichtlichen Zulassung zur Verfügung zu stellen und darauf hinzuweisen, dass die allgemeine bauaufsichtliche Zulassung an der Verwendungsstelle vorliegen muss. Auf Anforderung sind den beteiligten Behörden Kopien der allgemeinen bauaufsichtlichen Zulassung zur Verfügung zu stellen.
- 6 Die allgemeine bauaufsichtliche Zulassung darf nur vollständig vervielfältigt werden. Eine auszugsweise Veröffentlichung bedarf der Zustimmung des Deutschen Instituts für Bautechnik. Texte und Zeichnungen von Werbeschriften dürfen der allgemeinen bauaufsichtlichen Zulassung nicht widersprechen. Übersetzungen der allgemeinen bauaufsichtlichen Zulassung müssen den Hinweis "Vom Deutschen Institut für Bautechnik nicht geprüfte Übersetzung der deutschen Originalfassung" enthalten.
- 7 Die allgemeine bauaufsichtliche Zulassung wird widerruflich erteilt. Die Bestimmungen der allgemeinen bauaufsichtlichen Zulassung können nachträglich ergänzt und geändert werden, insbesondere, wenn neue technische Erkenntnisse dies erfordern.

II BESONDERE BESTIMMUNGEN

1 Zulassungsgegenstand und Anwendungsbereich

(1) Gegenstand dieser allgemeinen bauaufsichtlichen Zulassung sind die "BTE Stelcon Fahrzeugtragwannen" (nachfolgend Tragwannen genannt), die als Einrichtung zum Ableiten wassergefährdender Flüssigkeiten über Gefälle in Anlagen zum Lagern, Abfüllen und Umschlagen wassergefährdender Stoffe (LAU-Anlage) geeignet sind.

(2) Die Tragwannen bestehen aus flüssigkeitsundurchlässigen Stahlbetonfertigteilen, die mit bestimmten Fugenabdichtungssystemen verbunden werden können. Für die Fugen zwischen den Tragwannen und der angrenzenden Dichtfläche sind für die Verwendung in LAU-Anlagen allgemein bauaufsichtlich oder europäisch technisch zugelassene Fugenabdichtungssysteme zu verwenden.

(3) Die Tragwannen werden mit bzw. ohne Beschichtungssystem in den folgenden Varianten Typ 5000 und Typ 7500 hergestellt.

(4) Die unbeschichteten Tragwannen dürfen je nach Eindringverhalten der wassergefährdenden Flüssigkeiten (siehe Anlage 1)

- für die Beanspruchungsstufen "gering", "mittel" und "hoch" nach der TRwS "Ausführung von Dichtflächen"¹ bzw.
- in Tankstellen für die Be- und Enttankung bestimmter Flüssigkeiten von Kraft-, Schienen-, Wasser- und Luftfahrzeugen im Sinne der DWA-A (TRwS) 781 bis 784²

verwendet werden.

(5) Die beschichteten Tragwannen dürfen für die Beanspruchungsstufen "gering", "mittel" oder "hoch" nach der TRwS "Ausführung von Dichtflächen"¹ verwendet werden, sofern das verwendete Beschichtungssystem für diesen Anwendungsbereich über eine allgemeine bauaufsichtliche Zulassung verfügt.

(6) Bei vollflächiger Auflagerung der Tragwannen auf einer bestimmten lastverteilenden Unterlage sind diese begehbar und mit luftbereiften Straßenfahrzeugen und bestimmten Vollgummirädern befahrbar.

(7) Für die in die Tragwannen integrierte Entwässerung sind Entwässerungssysteme zur Aufnahme und Ableitung wassergefährdender Flüssigkeiten mit allgemeiner bauaufsichtlicher Zulassung, die für die Verwendung in LAU-Anlagen geeignet sind, zu verwenden.

(8) Die Dichtkonstruktion darf sowohl im Inneren von Gebäuden als auch im Freien eingesetzt werden.

(9) Durch diese allgemeine bauaufsichtliche Zulassung entfällt für den Zulassungsgegenstand die wasserrechtliche Eignungsfeststellung nach § 63 des Wasserhaushaltsgesetzes (WHG) vom 31. Juli 2009 (BGBl. I S. 2585).

(10) Die allgemeine bauaufsichtliche Zulassung wird unbeschadet der Prüf- und Genehmigungsvorbehalte anderer Rechtsbereiche (z. B. Betriebssicherheitsverordnung) erteilt.

¹ DWA-A 786:2005-10 Technische Regeln wassergefährdender Stoffe (TRwS), Ausführung von Dichtflächen

² Arbeitsblätter ATV-DVWK-A 781:2004-08, DWA-A 782:2006-05, DWA-A 783:2005-12 und DWA-A 784:2006-04, Technische Regeln wassergefährdender Stoffe (TRwS), Tankstellen für Kraft-, Schienen- Wasser- und Luftfahrzeuge

2 Bestimmungen für die Bauart

2.1 Eigenschaften und Zusammensetzung

(1) Die Tragwannen des Ableitflächensystems müssen den Zeichnungen und Angaben der Anlagen dieser Zulassung entsprechen. Die Zusammensetzungen und Rezepturen der Werkstoffe müssen den beim Deutschen Institut für Bautechnik hinterlegten Angaben entsprechen. Änderungen bedürfen der vorherigen Genehmigung durch das Deutsche Institut für Bautechnik.

(2) Die Tragwannen müssen

- eine Rissbreite $\leq 0,1$ mm aufweisen,
- witterungsbeständig sowie unempfindlich gegenüber Frost-Tau-Wechseln bei Frostangriff mit hoher Wassersättigung sein,
- für die Verwendung gemäß dieser Zulassung unter anderem die Anforderungen der Expositionsclassen XC4, XD3, XF4 und WA gemäß DIN EN 206-1³ in Verbindung mit DIN 1045-2⁴ erfüllen und
- bei vollflächiger Auflagerung unter Berücksichtigung der Bestimmungen gemäß Anlage 3, Tabelle 1, befahrbar sein.

(3) Unbeschichtete Tragwannen

- sind flüssigkeitsundurchlässig. Das Eindringverhalten wassergefährdender, nicht betonangreifender Flüssigkeiten in die Tragwannen muss der Eindringkurve gemäß Anlage 1, Abbildung 1, entsprechen.
- sind begehbar und bei vollflächiger Auflagerung der Tragwannen auf einer lastverteilenden Unterlage gemäß Anlage 3, Tabelle 1, z.B. mit luftbereifte Straßenfahrzeugen, befahrbar,

(4) Tragwannen mit Beschichtungssystem:

- Es müssen Beschichtungssysteme mit allgemeiner bauaufsichtlicher Zulassung für die Verwendung in LAU-Anlagen gemäß Anlage 2, Tabelle 1, lfd. Nr. 5 verwendet werden.

Die Beschichtungssysteme müssen:

- undurchlässig und beständig gegen bestimmte wassergefährdende Flüssigkeiten sein sofern die verwendeten Beschichtungssysteme für diese vorgesehene Verwendung in LAU-Anlagen allgemein bauaufsichtlich zugelassen sind,
- witterungsbeständig und
- begehbar und durch Straßenfahrzeuge mit unterschiedlichem Radmaterial befahrbar sein (siehe Anlage 3, Tabelle 1), sofern die Beschichtungssysteme für diese vorgesehene Verwendung in LAU-Anlagen allgemein bauaufsichtlich zugelassen sind.

(5) Die Tragwannen müssen aus nichtbrennbaren Baustoffen der Klasse A nach DIN 4102-1⁵ bestehen bzw. hinsichtlich des Brandverhaltens die Klasse "A1" gemäß DIN EN 13501-1⁶ erfüllen. Bei aneinandergereihten Tragwannen muss das Brandverhalten in Abhängigkeit vom gewählten Fugenabdichtungssystem zusätzlich zum Brandverhalten der Tragwannen berücksichtigt werden. Bei Tragwannen mit Beschichtungssystem muss dieses hinsichtlich des Brandverhaltens mindestens die Anforderungen an normalentflammbare Bauprodukte erfüllen, z.B. Baustoffklasse B2 nach DIN 4102-1⁵.

3	DIN EN 206-1:2001-07	Beton – Teil 1: Festlegung, Eigenschaften, Herstellung und Konformität sowie DIN EN 206-1/A1:2004-10 und DIN EN 206-1/A2:2005-09
4	DIN 1045-2:2008-08	Tragwerke aus Beton, Stahlbeton und Spannbeton - Teil 2: Beton - Festlegung, Eigenschaften, Herstellung und Konformität - Anwendungsregeln zu DIN EN 206-1
5	DIN 4102-1:1998-05	Brandverhalten von Baustoffen und Bauteilen; Baustoffe - Begriffe, Anforderungen und Prüfungen
6	DIN EN 13501-1:2010-01	Klassifizierung von Bauprodukten und Bauarten zu ihrem Brandverhalten - Teil 1: Klassifizierung mit den Ergebnissen aus den Prüfungen zum Brandverhalten von Bauprodukten

Allgemeine bauaufsichtliche Zulassung

Nr. Z-74.3-113

Seite 5 von 15 | 16. Juli 2014

(6) Für die Tragwannen muss Beton mindestens der Festigkeitsklasse C 45/55 mit einem w/z-Wert = 0,43 gemäß hinterlegter Rezeptur verwendet werden, der die Eigenschaften eines "flüssigkeitsdichten Betons nach Eindringprüfung" (FDE-Beton) nach der DAfStb-Richtlinie "Betonbau beim Umgang mit wassergefährdenden Stoffen (BUmwS)"⁷ aufweist. Die Beton-Rezeptur ist beim DIBt hinterlegt (siehe Anlage 2, Tabelle 1 sowie Anlage 3, Tabelle 1). Änderungen bedürfen der vorherigen Zustimmung durch das DIBt.

(7) Die verwendete Gesteinskörnung muss den Angaben der hinterlegten Betonzusammensetzung, der Anlage 2, Tabelle 1 sowie der Anlage 3, Tabelle 1 entsprechen.

(8) Die Nachweise der Eigenschaften nach 2.1 (1) bis (3) wurden gemäß den Bestimmungen des DIBt-Prüfprogramms "Betonfertigteile und Fertigbetonsteinsysteme aus FD- bzw. FDE-Beton für befahrbare Dichtkonstruktionen in LAU-Anlagen"⁸ erbracht.

(9) Für die Bewehrung der Tragwannen muss Betonstahl gemäß den Anforderungen der Anlage 2, Tabelle 1 sowie der Anlage 3, Tabelle 1 verwendet werden.

(10) Als Transport- und Montagebefestigungsmittel müssen Transportanker gemäß der Anlage 2, Tabelle 1 sowie Anlage 3, Tabelle 1 unter Verwendung der jeweiligen Laststufen verwendet werden.

(11) Die Auslaufrohre zur Entwässerung müssen den Anforderungen der Anlage 2, Tabelle 1 entsprechen.

2.2 Herstellung, Lieferung, Lagerung und Kennzeichnung**2.2.1 Herstellung**

(1) Die Tragwannen mit allen Einbauten für die Entwässerung sowie Transport- und Montagebefestigungsmitteln, werden im Werk BTE Stelcon GmbH, Philippsburger Straße 4 in 76726 Germersheim hergestellt.

(2) Änderungen bedürfen der vorherigen Zustimmung durch das Deutsche Institut für Bautechnik.

(3) Die werkseitige Applikation des für die jeweilige Verwendung in LAU-Anlagen zugelassenen Beschichtungssystems erfolgt gemäß den Bestimmungen der maßgebenden allgemeinen bauaufsichtlichen Zulassung für das Beschichtungssystem.

2.2.2 Lieferung

(1) Die Tragwannen sind komplett, z. B. als mit allen Einbauten sowie Transport- und Montagebefestigungen versehene Tragwanne, zu liefern.

(2) Der Transport zur Einbaustelle hat mit einem geeigneten Transportfahrzeug zu erfolgen.

2.2.3 Lagerung

Die Lagerung bzw. Zwischenlagerung hat auf lastverteilenden und frostfreien Unterlagen so zu erfolgen, dass keine unzulässigen Beanspruchungen auftreten können. Bei der Lagerung im Stapel sind zwischen den einzelnen Lagen stets Kanthölzer einzulegen.

2.2.4 Kennzeichnung

(1) Der Lieferschein der Tragwannen muss vom Hersteller mit dem Übereinstimmungszeichen (Ü-Zeichen) nach den Übereinstimmungszeichen-Verordnungen der Länder gekennzeichnet werden. Die Kennzeichnung mit dem Übereinstimmungszeichen darf nur erfolgen, wenn die Voraussetzungen nach Abschnitt 2.3 erfüllt sind.

⁷ DAfStb-Richtlinie "Betonbau beim Umgang mit wassergefährdenden Stoffen (BUmwS)", Berlin, März 2011
⁸ Fassung Mai 2004. erhältlich beim DIBt

Allgemeine bauaufsichtliche Zulassung

Nr. Z-74.3-113

Seite 6 von 15 | 16. Juli 2014

(2) Weiterhin muss der Lieferschein mit nachstehenden Angaben gekennzeichnet sein:

- vollständige Bezeichnung der angelieferten Produkte
- "BTE Stelcon Fahrzeugtragwanne für die Verwendung in LAU-Anlagen" nach allgemeiner bauaufsichtlicher Zulassung Nr. Z-74.3-113"
- Name und Werkzeichen des Herstellers
- Herstelldatum

(3) Die Tragwannen sind

- mit dem Werkszeichen,
- dem Fertigungsdatum (Monat + Jahr),
- der Zulassungsnummer und
- dem jeweiligen Typ

zu kennzeichnen, z. B.: '*Werkszeichen*' 0913 Z 74 3 113 TYP 1.

2.3 Übereinstimmungsnachweis für das Bauprodukt

2.3.1 Allgemeines

(1) Die Bestätigung der Übereinstimmung der Tragwannen mit den Bestimmungen dieser allgemeinen bauaufsichtlichen Zulassung muss für das Herstellwerk mit einem Übereinstimmungszertifikat auf der Grundlage einer werkseigenen Produktionskontrolle und einer regelmäßigen Fremdüberwachung einschließlich einer Erstprüfung der Tragwannen nach Maßgabe der folgenden Bestimmungen erfolgen.

(2) Für die Erteilung des Übereinstimmungszertifikats und die Fremdüberwachung einschließlich der dabei durchzuführenden Produktprüfungen hat der Hersteller der Tragwannen eine hierfür anerkannte Zertifizierungsstelle sowie eine hierfür anerkannte Überwachungsstelle einzuschalten.

(3) Dem Deutschen Institut für Bautechnik und der obersten Bauaufsichtsbehörde des Landes, in dem das jeweilige Herstellwerk liegt, ist von der Zertifizierungsstelle eine Kopie des von ihr erteilten Übereinstimmungszertifikats zur Kenntnis zu geben.

2.3.2 Werkseigene Produktionskontrolle

(1) Im Herstellwerk der Tragwannen ist eine werkseigene Produktionskontrolle einzurichten und durchzuführen. Unter werkseigene Produktionskontrolle wird die vom Hersteller vorzunehmende kontinuierliche Überwachung der Produktion verstanden, mit der dieser sicherstellt, dass die von ihm hergestellten Bauprodukte den Bestimmungen dieser allgemeinen bauaufsichtlichen Zulassung entsprechen.

(2) Der Hersteller der Tragwannen hat sich die im Folgenden aufgeführten Anforderungen an die Ausgangsmaterialien vom jeweiligen Herstellwerk durch ein Abnahmeprüfzeugnis 3.1 nach DIN EN 10204⁹ nachweisen zu lassen.

- Nachweis für die Gesteinskörnung nach DIN EN 12620¹⁰, insbesondere die Prüfung nach Abschnitt 6 (außer Abschnitt 6.5) vorgenannter Norm.
- Prüfung der Abmessungen der Einbauteile, Transport- und Montagebefestigungsmittel. Für die Transportanker (Verwendung als Transport- und Montagebefestigungsmittel) ist der Nachweis der berufsgenossenschaftlichen Überwachungen gemäß der aktuellen Fassung der BGR 106 "Sicherheitsregeln für Transportanker und -systeme von Betonfertigteilen" der Berufsgenossenschaft der Bauwirtschaft mitzuliefern.

⁹

DIN EN 10204:2005-01

Metallische Erzeugnisse – Arten von Prüfbescheinigungen

¹⁰

DIN EN 12620:2008-07

Gesteinskörnungen für Beton

Allgemeine bauaufsichtliche Zulassung

Nr. Z-74.3-113

Seite 7 von 15 | 16. Juli 2014

(3) Die werkseigene Produktionskontrolle durch das Herstellwerk für die Tragwannen soll mindestens die im Folgenden aufgeführten Maßnahmen einschließen:

- Zusammenstellung sowie Kontrolle auf Vollständigkeit und Richtigkeit der mitgelieferten Abnahmeprüfzeugnisse 3.1 der Einbauteile, der "Abnahmeprüfzeugnis 3.1 für die Gesteinskörnungen" sowie der berufsgenossenschaftlichen Beurteilungen der Transport- und Montagebefestigungsmittel
- Der für die Herstellung der Tragwannen Verantwortliche hat sich zu vergewissern, dass die Ausgangsmaterialien (siehe Anlage 2, Tabelle 1, lfd. Nr. 1 bis 3) mit der maßgebenden bauaufsichtlichen Kennzeichnung (Ü-Kennzeichen bzw. CE-Zeichen) versehen sind.
- Die nachstehenden Materialeigenschaften der zugelieferten Gesteinskörnung bzw. die Geometrie der Einbauteile müssen durch eine Wareneingangskontrolle geprüft werden.
 - Visuelle Kontrolle des Zustands der Gesteinskörnung und Prüfung der jeweiligen o. g. Abnahmeprüfzeugnisse 3.1 hinsichtlich der zu erbringenden Nachweise zur Prüfung nach Abschnitt 6 (außer Abschnitt 6.5) gemäß den Anforderungen der DIN EN 12620¹⁰.
 - Prüfung der Übereinstimmung der Bewehrung mit den Angaben der hinterlegten Bewehrungspläne.
 - Prüfung der Abmessungen der Einbauten sowie der Transport- und Montagebefestigungsmittel sowie Vergleich mit den hinterlegten Angaben.
- Nachweise, Kontrollen und Prüfungen, die an jeder Tragwanne durchzuführen sind:
 - Einbaumaße und Abmessungen der Tragwannen und Vergleich mit den Toleranzen der hinterlegten Typenprojektzeichnungen,
 - Position und Befestigung der Einbauteile und der Montagehilfsmittel sowie Vergleich mit den zulässigen Toleranzen der hinterlegten Typenprojektzeichnungen,
 - Abmessungen, Abstand, Lage und Anzahl der Bewehrungsstäbe sowie Vergleich mit den Angaben der hinterlegten Bewehrungspläne des Typenprojekts,
 - Betondeckung,
 - Betondruckfestigkeitsklasse,
 - Wasser-Zement-Wert und
 } nach Anlage 3, Tabelle 1
- ggf. Kontrolle des Beschichtungssystems der Tragwanne gemäß der allgemeinen bauaufsichtlichen Zulassung des jeweiligen Beschichtungssystems.

(4) Die Ergebnisse der werkseigenen Produktionskontrolle sind aufzuzeichnen und auszuwerten. Die Aufzeichnungen müssen mindestens folgende Angaben enthalten:

- Bezeichnung des Bauprodukts bzw. des Ausgangsmaterials und der Bestandteile.
- Art der Kontrolle oder Prüfung,
- Datum der Herstellung und der Prüfung des Bauprodukts bzw. des Ausgangsmaterials oder der Bestandteile,
- Ergebnis der Kontrolle und Prüfungen und soweit zutreffend Vergleich mit den Anforderungen und
- Unterschrift des für die werkseigene Produktionskontrolle Verantwortlichen.

(5) Die Aufzeichnungen sind mindestens fünf Jahre aufzubewahren und der für die Fremdüberwachung eingeschalteten Überwachungsstelle vorzulegen. Sie sind dem Deutschen Institut für Bautechnik und der zuständigen obersten Bauaufsichtsbehörde auf Verlangen vorzulegen.

(6) Bei ungenügendem Prüfergebnis sind vom für die werkseigene Produktionskontrolle Verantwortlichen unverzüglich die erforderlichen Maßnahmen zur Abstellung des Mangels zu treffen. Bauprodukte, die den Anforderungen nicht entsprechen, sind so zu handhaben, dass Verwechslungen mit übereinstimmenden ausgeschlossen werden. Nach Abstellung des Mangels ist - soweit technisch möglich und zum Nachweis der Mängelbeseitigung erforderlich - die bestehende Prüfung unverzüglich zu wiederholen.

2.3.3 Fremdüberwachung

(1) Im Herstellwerk ist die werkseigene Produktionskontrolle durch eine Fremdüberwachung regelmäßig zu überprüfen, mindestens jedoch zweimal jährlich. Sofern es im Folgenden nicht abweichend geregelt ist, erfolgt die Fremdüberwachung gemäß den Bestimmungen der DIN 1045-4¹¹.

(2) Im Rahmen der Fremdüberwachung ist eine Erstprüfung der Tragwannen durchzuführen. Die Probenahme und Prüfungen obliegen jeweils der anerkannten Überwachungsstelle.

(3) Die Fremdüberwachung umfasst die folgenden Prüfungen charakteristischer Bauteil- und Materialkennwerte:

- Einbaumaße und Abmessungen der Tragwannen sowie Vergleich mit den Toleranzen der hinterlegten Typenprojektzeichnungen,
- Position und Befestigung der Einbauten und der Transport- und Montagehilfsmittel sowie Vergleich mit den zulässigen Toleranzen der hinterlegten Typenprojektzeichnungen,
- Abmessungen, Abstand, Lage und Anzahl der Bewehrungsstähe sowie Vergleich mit den Angaben der hinterlegten Bewehrungspläne des Typenprojekts,
- Betondeckung,
- Betondruckfestigkeitsklasse, } nach Anlage 3, Tabelle 1
- Wasser-Zement-Wert,
- ggf. Kontrolle des Beschichtungssystems der Tragwanne gemäß der allgemeinen bauaufsichtlichen Zulassung des jeweiligen Beschichtungssystems,
- Prüfung der festgelegten Kennzeichnung und
- Ermittlung der Eindringtiefe gemäß DAfStb-Richtlinie BUmwS⁷, Anhang A, Absatz A.2 alternierend mit den Referenzflüssigkeiten n-Hexan, Dichlormethan und Prüfflüssigkeit der Mediengruppe 1 der Liste 4 der "Medienlisten mit Prüfflüssigkeiten des DIBt"¹² sowie Vergleich der Messergebnisse mit den Ergebnissen der Zulassungsprüfung.

(4) Die Ergebnisse der Zertifizierung und Fremdüberwachung sind mindestens fünf Jahre aufzubewahren. Sie sind von der Zertifizierungsstelle bzw. der Überwachungsstelle dem Deutschen Institut für Bautechnik und der zuständigen obersten Bauaufsichtsbehörde auf Verlangen vorzulegen.

3 Bestimmungen für Entwurf und Bemessung

(1) Die Planung der Dichtkonstruktion mit Tragwannen darf nur von fachkundigen Planern vorgenommen werden. Unter Berücksichtigung der zu erwartenden Einbaugegebenheiten sind prüfbare Konstruktionszeichnungen bzw. Verlegepläne für den Einbau der Tragwannen durch einen fachkundigen Planer anzufertigen.

¹¹ DIN 1045-4:2012-02 Tragwerke aus Beton, Stahlbeton und Spannbeton – Teil 4: Ergänzende Regeln für die Herstellung und die Konformität von Fertigteilen

¹² Medienlisten mit Prüfflüssigkeiten für Abdichtungsmittel und Dichtkonstruktionen in Anlagen zum Lagern, Abfüllen und Umschlagen wassergefährdender Stoffe. DIBt

Allgemeine bauaufsichtliche Zulassung**Nr. Z-74.3-113****Seite 9 von 15 | 16. Juli 2014**

(2) Die Verwendung der unbeschichteten Tragwanne in Dichtkonstruktionen ist auf die Anwendungsbereiche eingeschränkt, bei denen unter mechanischer Einwirkung unter Last und Zwang

- die geringste Dicke der ungerissenen Tragwanne im Feldbereich größer ist als die γ_e -fache charakteristische Eindringtiefe der wassergefährdenden Flüssigkeit und
- am Bauteilrand der ungerissenen Tragwanne der Bereich der geschützten Fugenflanke "d_H" größer ist als die charakteristische Eindringtiefe der wassergefährdenden Flüssigkeit.

(3) Innerhalb der Planung ist festzulegen, ob der Schutz der Tragwanne durch ein Beschichtungssystem erforderlich ist. Die Applikation des Beschichtungssystems darf nur gemäß der jeweiligen allgemeinen bauaufsichtlichen Zulassung des Beschichtungssystems erfolgen. Das Beschichtungssystem darf sowohl im Herstellwerk gemäß Abschnitt 2.2.1 als auch nach dem Verlegen der Tragwannen auf der Baustelle appliziert werden.

(4) Beim Entwurf einer Anlage zum Lagern, Abfüllen und Umschlagen (LAU-Anlagen) wassergefährdender Stoffe ist zu berücksichtigen, dass mit dieser allgemeinen bauaufsichtlichen Zulassung nicht das insgesamt notwendige Rückhaltevolumen und auch nicht die zur Sicherstellung dieses Volumens notwendigen weiteren Anlagenteile (z. B. Auffangraum, Rohrleitungen) geregelt sind.

(5) Des Weiteren sind in der Planung die geltenden Anforderungen über die Entwässerung und Kontrolle des Niederschlagswassers zu berücksichtigen.

(6) Die Ableitfläche ist objektbezogen so zu planen, dass beim gleichzeitigen Anfall von Niederschlag und wassergefährdender Flüssigkeit die gesamte Flüssigkeitsmenge rückstaufrei abgeleitet wird und es zu keinem Überfließen des Ableitflächensystems kommen kann. Dabei ist die maximal zulässige Größe der nicht überdachten Ableitfläche bei der Planung zu berücksichtigen.

(7) Aneinandergereihte Tragwannen, deren Verbindungen bzw.–die Anschlüsse an benachbarte Dichtflächen sind unter Berücksichtigung der zulässigen Bewegungswege (Stauhen, Dehnen, Scheren) der Fugenabdichtungssysteme zu planen und in einem Fugenplan zu dokumentieren.

Als geeignet gelten für die Verbindung Fugenabdichtungssysteme mit allgemeiner bauaufsichtlicher oder europäisch technischer Zulassung, die

- gegenüber den Flüssigkeiten, deren Eindringverhalten gemäß Anlage 1 als positiv bewertet werden kann, flüssigkeitsundurchlässig und beständig sind,
- eine zulässige Stauch- bzw. Dehnverformung im Bereich der Kreuz- bzw. T-Stöße gewährleisten, die auf die in der objektbezogenen Planung ermittelten Werte abgestimmt ist,
- eine zulässige Scherverformung von $\geq 3,0$ mm im Bereich der Kreuz- bzw. T-Stöße gewährleisten und
- eine erforderliche Fugenbreite gemäß Anlage 1, Tabelle 1 aufweisen.

(8) Die Bestimmungen der jeweiligen allgemeinen bauaufsichtlichen bzw. europäischen technischen Zulassung der Fugenabdichtungssysteme nach Anlage 2, Tabelle 1, Nr. 4, z. B. die maximal zulässigen Fugenbreiten, sind einzuhalten.

(9) Der Einbau der Tragwannen ist auf einer tragfähigen Unterlage gemäß den Bestimmungen dieser Zulassung (siehe Anlage 3) und der Einbau- und Montageanweisung des Antragstellers (im Folgenden Zulassungsinhaber genannt) zu planen. Die einwandfreie Beschaffenheit des Baugrundes sowie die Zulässigkeit der auftretenden Baugrundbelastungen sind für jedes Objekt gesondert zu prüfen bzw. nachzuweisen. Bei Baugründen mit ungünstigem oder stark wechselndem Verformungsverhalten sind die erforderlichen Baugrundverbesserungen vorweg zu planen.

(10) Die Tragwannen des Ableitflächensystems sind für Anwendungen gemäß Abschnitt 1 hinreichend bemessen. Dies gilt nur unter der Voraussetzung, dass die Unterlage die Anforderungen des Abschnitts 4.2 sowie der Anlage 3 erfüllt.

(11) Für die Entwässerung sind nur Entwässerungssysteme zur Aufnahme und Ableitung wassergefährdender Flüssigkeiten für LAU-Anlagen mit allgemeiner bauaufsichtlicher Zulassung zu verwenden. Die Kontrollierbarkeit der Flüssigkeitsundurchlässigkeit des allgemein bauaufsichtlich zugelassenen Entwässerungssystems im eingebauten Zustand ist zu gewährleisten.

4 Bestimmungen für die Ausführung

4.1 Allgemeines

(1) Der Einbau der Tragwannen darf nur von Betrieben vorgenommen werden, die für diese Tätigkeiten Fachbetrieb im Sinne von § 3 der Verordnung über Anlagen zum Umgang mit wassergefährdenden Stoffen vom 31. März 2010 (BGBl. I S. 377) sind, es sei denn, die Tätigkeiten sind nach landesrechtlichen Vorschriften von der Fachbetriebspflicht ausgenommen. Zusätzlich müssen diese Fachbetriebe vom Zulassungsinhaber (einschließlich ihrer Fachkräfte) für die zuvor genannten Tätigkeiten autorisiert und geschult sein.

(2) Für den ordnungsgemäßen Einbau der Tragwannen hat der Zulassungsinhaber eine Einbau- und Montageanweisung zu erstellen.

(3) Die Fugenabdichtung der aneinandergereihten Tragwannen bzw. die Anschlüsse der Tragwannen an benachbarte Bauteile muss den Anforderungen dieser allgemeinen bauaufsichtlichen Zulassung entsprechen.

(4) Die Applikation eines Beschichtungssystems hat nach den Bestimmungen der allgemeinen bauaufsichtlichen Zulassung des jeweiligen Beschichtungssystems zu erfolgen.

(5) Der einbauende Betrieb hat dem Betreiber der Anlage eine Kopie dieser allgemeinen bauaufsichtlichen Zulassung, des bauaufsichtlichen Verwendbarkeitsnachweises für das Fugenabdichtungssystem, ggf. der allgemeinen bauaufsichtlichen Zulassung für das Beschichtungssystem sowie der Einbau- und Montageanweisungen des Zulassungsinhabers zu übergeben.

(6) Das Entwässerungssystem muss den Anforderungen dieser allgemeinen bauaufsichtlichen Zulassung Abschnitt 3 (11) und der allgemeinen bauaufsichtlichen Zulassung des jeweiligen Entwässerungssystems (siehe Abschnitt 1 (7)) entsprechen.

4.2 Unterlage

(1) Vor dem Verlegen der Tragwannen ist die Eignung der Unterlage gemäß den Bestimmungen des Abschnitts 3 festzustellen. Sie darf die zulässigen Kennwerte der Anlage 3 nicht unterschreiten und nicht von den in den Einbau- und Montageanweisungen des Zulassungsinhabers angegebenen Festlegungen abweichen.

(2) Die Tragwannen sind vollflächig auf der Ausgleichsschicht zu verlegen (siehe Anlage 3). Die Unterlage ist frostfrei auszubilden und muss unterhalb der jeweiligen Tragwanne einen im Plattendruckversuch ermittelten Verformungsmodul von $E_{v2} \geq 120 \text{ N/mm}^2$ besitzen.

4.3 Einbau der Tragwannen

(1) Die Tragwannen müssen werksseitig mit allen Einbauten und Anschlüssen versehen sein. Werksseitig eingebaute Einbauten und Anschlüsse dürfen nicht ausgetauscht werden.

(2) Beschädigte Tragwannen (z. B. mit Rissen $> 0,1 \text{ mm}$) dürfen nicht verlegt werden.

(3) Der Anschluss an angrenzende Dichtkonstruktionen ist nach den Einbau- und Montageanweisungen des Zulassungsinhabers vorzunehmen.

(4) Die Verbindung zwischen den Tragwannen ist gemäß Abschnitt 3 vorzunehmen.

(5) Die Fugenabdichtungen zwischen den Tragwannen sind gemäß den Anforderungen des jeweiligen Fugenabdichtungssystems vorzunehmen. Die zulässige Fugenbreite gemäß Anlage 1, Tabelle 1 ist zu gewährleisten, insbesondere wenn Fugendichtstoffe verwendet werden. Es sind Lehren bzw. Abstandhalter zu verwenden.

(6) Das Entwässerungssystem ist gemäß den Anforderungen des jeweiligen allgemein bauaufsichtlich zugelassenen Entwässerungssystems einzubauen.

4.4 Kontrolle der Ausführung

(1) Der Aufbau der Unterlage muss den Darstellungen der Anlage 3 entsprechen.

(2) Die ausreichende Verdichtung der Unterlage (E_{v2} -Wert gemäß Anlage 3) ist vor dem Verlegen der Tragwannen (einmal je Tragwanne bzw. bei Aneinanderreihung der Tragwannen einmal je 50 m) nachzuweisen.

(3) Vor dem Einbau der Tragwannen ist die Eignung der Unterlage festzustellen. Die zulässigen Kennwerte dürfen nicht unterschritten werden (siehe Anlage 3) bzw. es darf nicht von den in den Einbau- und Montageanweisungen des Zulassungsinhabers angegebenen Festlegungen abgewichen werden.

(4) Die Kontrolle der Ausführung der Verbindungen zwischen den Tragwannen erfolgt durch Inaugenscheinnahme. Dabei sind die Anforderungen der allgemeinen bauaufsichtlichen bzw. europäisch technischen Zulassung des jeweiligen Fugenabdichtungssystems und die Hinweise der Einbau- und Montageanweisungen des Zulassungsinhabers zu berücksichtigen.

(5) Die Kontrolle der Ausführung des Fugenabdichtungs- oder ggf. des Beschichtungssystems erfolgt gemäß den Anforderungen des jeweiligen bauaufsichtlichen Verwendbarkeitsnachweises (allgemeine bauaufsichtliche oder europäisch technische Zulassung).

(6) Während der Ausführung der Dichtkonstruktion (Verlegen der Tragwannen / Herstellung der Fugenabdichtung usw.) sind Aufzeichnungen über den Nachweis der Montage vom Bauleiter oder seinem Vertreter zu führen.

(7) Die Aufzeichnungen müssen während der Bauzeit auf der Baustelle bereitliegen und sind dem mit der Bauüberwachung Beauftragten auf Verlangen vorzulegen. Sie sind ebenso wie die Lieferscheine nach Abschluss der Arbeiten mindestens 5 Jahre vom Unternehmen aufzubewahren.

4.5 Übereinstimmungserklärung für die Bauart (eingebaute/verlegte Tragwanne)

(1) Die Bestätigung der Übereinstimmung der eingebauten Dichtkonstruktion mit den Bestimmungen dieser allgemeinen bauaufsichtlichen Zulassung muss vom einbauenden Fachbetrieb mit einer Übereinstimmungserklärung auf Grundlage folgender Kontrollen erfolgen.

- Kontrolle, ob die richtigen Tragwannen für die fachgerechte Ausführung des Ableitflächensystems verwendet wurden sowie deren Kennzeichnung nach Abschnitt 2.2.4.
- Kontrolle, dass in die Tragwannen integriert bzw. zur Verbindung zu anzuschließenden Dichtkonstruktionen nur Bauprodukte mit bauaufsichtlichem Verwendbarkeitsnachweis verwendet wurden.
- Kontrolle, dass das eingebaute Fugenabdichtungssystem der Anlage 2, Tabelle 1, Nr. 4 entspricht.
- Kontrolle ggf. integrierter bzw. zur Verbindung genutzter Bauprodukte oder Bauarten, gemäß den Bestimmungen des jeweiligen bauaufsichtlichen Verwendbarkeitsnachweises,
- Kontrolle des ggf. eingebauten Beschichtungssystems gemäß den Bestimmungen der jeweiligen allgemeinen bauaufsichtlichen Zulassung,
- Kontrollen der Ausführung nach Abschnitt 4.4.

Allgemeine bauaufsichtliche Zulassung

Nr. Z-74.3-113

Seite 12 von 15 | 16. Juli 2014

(2) Mit der Übereinstimmungserklärung ist auch zu bestätigen, dass die verwendeten Bauprodukte den Bestimmungen dieser allgemeinen bauaufsichtlichen Zulassungen entsprechen.

(3) Die Ergebnisse der Kontrollen sind aufzuzeichnen und auszuwerten. Die Aufzeichnungen müssen mindestens folgende Angaben enthalten:

- Dichtkonstruktion: "BTE Stelcon Fahrzeugtragwanne" für die Verwendung in LAU-Anlagen
- Zulassungsnummer: Z-74.3-113
- Zulassungsinhaber: *Name, Adresse*
- Bezeichnung der verwendeten einzelnen Bauprodukte
- Ausführung am: *Datum*
- Ausführung von: *vollständige Firmenbezeichnung*
- Art der Kontrolle oder Prüfung (siehe Abschnitt 4.4)
- Datum der Prüfung
- Ergebnis der Kontrolle und Prüfungen sowie Vergleich mit den Anforderungen
- Unterschrift des für die Ausführungskontrolle Verantwortlichen.

(4) Die Aufzeichnungen müssen während der Bauzeit auf der Baustelle bereitliegen. Sie sind nach Abschluss der Arbeiten mindestens 5 Jahre vom Unternehmen aufzubewahren. Kopien der Aufzeichnungen sind dem Bauherrn zur Aufnahme in die Bauakten auszuhändigen und dem Deutschen Institut für Bautechnik, der zuständigen obersten Bauaufsichtsbehörde und dem Sachverständigen nach Abschnitt 5.2.2 (1) auf Verlangen vorzulegen.

(5) Bei ungenügendem Kontrollergebnis sind vom einbauenden Fachbetrieb unverzüglich die erforderlichen Maßnahmen zur Abstellung des Mangels zu treffen. Nach Abstellung des Mangels ist - soweit technisch möglich und zum Nachweis der Mängelbeseitigung erforderlich - die bestehende Prüfung unverzüglich zu wiederholen.

5 Bestimmungen für Nutzung, Unterhaltung und Wartung

5.1 Allgemeines

(1) Auf die Notwendigkeit der ständigen Überwachung der Dichtheit bzw. Funktionsfähigkeit der Dichtkonstruktion gemäß § 1 Abs. 2 der Verordnung über Anlagen zum Umgang mit wassergefährdenden Stoffen vom 31. März 2010 (BGBl. I S. 377) durch den Betreiber einer Anlage zum Lagern, Abfüllen und Umschlagen (LAU-Anlagen) wassergefährdender Stoffe wird verwiesen. Hierfür gelten die unter Abschnitt 5.2.2 aufgeführten Kriterien in Verbindung mit Abschnitt 5.3.

(2) Tropfverluste auf die Dichtkonstruktion beim Abfüllen bzw. Umschlagen wassergefährdender Stoffe sind unmittelbar zu entfernen.

(3) Es ist dafür Sorge zu tragen, dass im Schadensfall austretende Flüssigkeit so schnell wie möglich, z. B. bei Verwendungen entsprechend der Beanspruchungsstufe "gering" jedoch innerhalb von 8 Stunden und bei der Verwendung entsprechend der Beanspruchungsstufe "mittel" jedoch innerhalb von 72 Stunden, erkannt und ordnungsgemäß entsorgt wird.

(4) Die Dichtkonstruktion ist regelmäßig, in Abhängigkeit von der Beaufschlagung, von Verschmutzungen bzw. Ansammlungen von Gemischen aus Schmutz und wassergefährdenden Flüssigkeiten zu reinigen. Die Reinigung des Ableitflächensystems schließt auch die Reinigung der Entwässerungseinbauten ein.

(5) Vom Betreiber ist eine Betriebsanweisung zu erstellen. Nach dieser Betriebsanweisung hat der Betreiber seine Kontrollintervalle in Abhängigkeit von den in der allgemeinen bauaufsichtlichen Zulassung festgelegten Beanspruchungsstufen zu organisieren und die Ergebnisse der regelmäßigen Kontrollen und alle von dieser Betriebsanweisung abweichenden Ereignisse zu dokumentieren. Diese Aufzeichnungen müssen bereitliegen und sind dem Sachverständigen nach Wasserrecht auf Verlangen vorzulegen.

(6) Der Betreiber einer Anlage zum Lagern, Abfüllen und Umschlagen (LAU-Anlagen) wassergefährdender Stoffe ist verpflichtet, mit dem Instandhalten, Instandsetzen und Reinigen der Dichtkonstruktion nur solche Betriebe zu beauftragen, die für diese Tätigkeiten Fachbetriebe im Sinne von § 3 der Verordnung über Anlagen zum Umgang mit wassergefährdenden Stoffen vom 31. März 2010 (BGBl. I S. 377) sind, es sei denn, die Tätigkeiten sind nach landesrechtlichen Vorschriften von der Fachbetriebspflicht ausgenommen. Darüber hinaus müssen die Fachkräfte des Fachbetriebs für die zuvor genannten Tätigkeiten vom Zulassungsinhaber autorisiert und unterwiesen sein.

(7) Der Betreiber hat je nach landesrechtlichen Vorschriften, Prüfungen durch Sachverständige nach Wasserrecht (Inbetriebnahmeprüfung, wiederkehrende Prüfung) zu veranlassen, siehe § 1 (2), Satz 3 der Verordnung über Anlagen zum Umgang mit wassergefährdenden Stoffen vom 31. März 2010 (BGBl. I S. 377). Für die Durchführung der Prüfungen gelten Abschnitt 5.2.1 und Abschnitt 5.2.2.

(8) Nach jeder Instandsetzungs- bzw. Ausbesserungsmaßnahme größeren Umfangs (siehe Abschnitt 6) ist eine Inbetriebnahme-Prüfung nach Abschnitt 5.2.1 durchzuführen bzw. die wiederkehrende Prüfung nach Abschnitt 5.2.2 durch den Sachverständigen zu wiederholen.

(9) Sofern die Anlagenverordnungen der Länder keine Prüfungen durch Sachverständige vorschreiben, hat der Betreiber einer Anlage einen Fachkundigen mit der wiederkehrenden Prüfung der Flüssigkeitsundurchlässigkeit und Funktionsfähigkeit der Flächenabdichtung zu beauftragen.

5.2 Prüfungen

5.2.1 Inbetriebnahmeprüfung

(1) Der Sachverständige ist über den Fortgang der Arbeiten laufend zu informieren. Ihm ist die Möglichkeit zu geben, an den Kontrollen vor und nach dem Einbau der Dichtkonstruktion nach Abschnitt 4.4 teilzunehmen und die Ergebnisse der Kontrollen zu beurteilen.

(2) Die Prüfung der eingebauten Tragwannen einschließlich der eingebauten Fugenabdichtungs- und Entwässerungssysteme sowie ggf. des Beschichtungssystems erfolgt durch visuelle Kontrolle der gesamten Dichtkonstruktion.

(3) Die Prüfung der sachgerechten Ausführung des Fugenabdichtungssystems und ggf. des Beschichtungssystems erfolgt gemäß den Anforderungen dieser allgemeinen bauaufsichtlichen Zulassung bzw. nach der jeweiligen allgemeinen bauaufsichtlichen bzw. europäischen technischen Zulassung des eingesetzten Fugenabdichtungssystems und ggf. der allgemeinen bauaufsichtlichen Zulassung des Beschichtungssystems.

(4) Der Sachverständige prüft die in der Betriebsanweisung des Betreibers festgelegten Kontrollintervalle (nach Abschnitt 5.1).

5.2.2 Wiederkehrende Prüfung

(1) Der Betreiber einer Anlage hat die Dichtkonstruktion hinsichtlich ihrer Schutzwirkung ein Jahr nach Inbetriebnahme bzw. nach erfolgter Mängelbehebung durch einen Sachverständigen nach Wasserrecht (siehe § 1 (2), Satz 3 der Verordnung über Anlagen zum Umgang mit wassergefährdenden Stoffen vom 31. März 2010 (BGBl. I S. 377)) prüfen zu lassen, danach - falls keine Mängel festgestellt wurden - wiederkehrend alle fünf Jahre nach § 1 (2) Abs. 2, 2. Bemerkung der Verordnung über Anlagen zum Umgang mit wassergefährdenden Stoffen vom 31. März 2010 (BGBl. I S. 377).

Allgemeine bauaufsichtliche Zulassung

Nr. Z-74.3-113

Seite 14 von 15 | 16. Juli 2014

(2) Die Untersuchung der Beschaffenheit der Dichtkonstruktion geschieht durch Sichtprüfung sämtlicher Bereiche der Dichtkonstruktion sowie der eingebauten Fugenabdichtungssysteme, der Einbauten und ggf. des Beschichtungssystems.

(3) Die Tragwannen gelten weiterhin als flüssigkeitsundurchlässig und befahrbar im Sinne von Abschnitt 5.1, wenn keine mechanischen Beschädigungen der Oberfläche bzw. keine sichtbaren Umwandlungsvorgänge an der Oberfläche, die den Querschnitt der Tragwannen um mehr als 3 mm reduzieren, und wenn Risse nicht breiter als 0,1 mm feststellbar sind.

(4) Die Prüfung der Schutzwirkung der Fugenabdichtungssysteme und ggf. des Beschichtungssystems erfolgt durch Sichtprüfung bzw. gemäß den Anforderungen des jeweiligen bauaufsichtlichen Verwendbarkeitsnachweises (z.B. allgemeine bauaufsichtliche bzw. europäisch technische Zulassung).

(5) Anhand der Dokumentation über die regelmäßigen Kontrollen und den von der Betriebsanweisung abweichenden Ereignissen ist zu kontrollieren, ob

- die Kontroll- und Reinigungsintervalle vom Betreiber eingehalten wurden,
- es zu keinen von der Betriebsanweisung abweichenden Ereignissen gekommen ist und
- kein längerer Kontakt mit den wassergefährdenden Flüssigkeiten stattgefunden hat.

Die Bewertung erfolgt im Vergleich zu den jeweiligen zulässigen Beanspruchungsstufen der allgemeinen bauaufsichtlichen bzw. europäisch technischen Zulassung (Tragwanne bzw. Fugenabdichtungssysteme und ggf. Beschichtungssystem).

5.3 Mängelbeseitigung

(1) Werden bei den Prüfungen Mängel festgestellt, so sind diese unverzüglich zu beheben. Mit der Schadensbeseitigung ist ein Betrieb nach Abschnitt 5.1 zu beauftragen, der die in diesem Bescheid genannten Materialien entsprechend den Angaben der Einbau- und Montageanweisung des Zulassungsinhabers verwenden darf und die Anforderungen des Abschnitts 4.1 erfüllt.

(2) Be- bzw. geschädigte Tragwannen der Dichtkonstruktion, die nicht nach Abschnitt 6 instand gesetzt werden, sind auszutauschen. Dabei ist der alte Fugendichtstoff von den Kontaktflächen der anschließenden ungeschädigten Tragwannen gründlich zu entfernen. Gemäß den Bestimmungen dieser allgemeinen bauaufsichtlichen Zulassung und der allgemeinen bauaufsichtlichen bzw. europäisch technischen Zulassung des jeweiligen Fugenabdichtungssystems für LAU-Anlagen, sind die Fugen um die ausgetauschte Tragwanne herum zu verschließen. Die Einbau- und Montageanweisung des Zulassungsinhabers ist zu beachten.

(3) Be- bzw. geschädigte Bereiche der Fugenabdichtungssysteme sind gemäß der jeweiligen allgemeinen bauaufsichtlichen bzw. europäisch technischen Zulassung des Fugenabdichtungssystems für LAU-Anlagen in Stand zu setzen, wenn das jeweilige Fugenabdichtungssystem für die Instandsetzung in bestehenden Anlagen zugelassen ist.

(4) Mängel am eingebauten Beschichtungssystem sind gemäß der allgemeinen bauaufsichtlichen Zulassung des jeweiligen Beschichtungssystems zu beseitigen.

(5) Ist eine Mängelbeseitigung erforderlich, ist in jedem Fall die Prüfung durch Sachverständige gemäß Abschnitt 5.1 zu wiederholen.

5.4 Prüfbescheinigung

Über das Ergebnis der Prüfungen ist im Rahmen der nach Arbeitsschutz- bzw. Wasserrecht zu erstellenden Bescheinigungen eine Aussage zu treffen.

6 Instandsetzung des Ableitflächensystems in bestehenden Anlagen

(1) Die Instandsetzung ist auf Grundlage einer Bauzustandsbegutachtung und dem darauf abgestimmten Instandsetzungskonzept unter Berücksichtigung dieser Zulassung für das jeweilige Instandsetzungsvorhaben fachkundig zu planen und auszuführen.

Allgemeine bauaufsichtliche Zulassung

Nr. Z-74.3-113

Seite 15 von 15 | 16. Juli 2014

Die jeweilige Instandsetzung ist so vorzunehmen, dass die Wechselwirkungen zwischen den Tragwannen und den eingesetzten Fugenabdichtungssystemen berücksichtigt werden, z. B. Eindringverhalten der Flüssigkeiten und die daraus resultierende Fugenbreite. Die Ermittlung des Eindringverhaltens der Flüssigkeiten in die Tragwanne darf gemäß den Bestimmungen des DWA-Arbeitsblatts (TRwS) 786, Abschnitt 9 erfolgen.

(2) Für die Instandsetzung sind nur Instandsetzungsprodukte bzw. -systeme mit allgemeiner bauaufsichtlicher Zulassung für die Instandsetzung in bestehenden LAU-Anlagen zu verwenden. Die Bestimmungen der Zulassung des jeweiligen Instandsetzungsprodukts bzw. -systems sowie die zusätzlichen Hinweise des Zulassungsinhabers des Instandsetzungsprodukts bzw. -systems sind zu beachten.

(3) Die Instandsetzungsarbeiten sind nur von Fachbetrieben nach Abschnitt 4.1(1) auszuführen.

(4) Vor der Instandsetzung ist sicherzustellen, dass die in der Bauzustandsbegutachtung ermittelten Schädigungen des Ableitflächensystems und deren Ursachen beseitigt wurden.

(5) Bei wesentlichen Instandsetzungsmaßnahmen ist vom Betreiber, bevor die Anlage wieder in Betrieb genommen wird, die Überprüfung des ordnungsgemäßen Zustandes der Anlage durch einen Sachverständigen gemäß Abschnitt 5.1 zu veranlassen.

Dr.-Ing. Ullrich Kluge
Referatsleiter

Beglaubigt

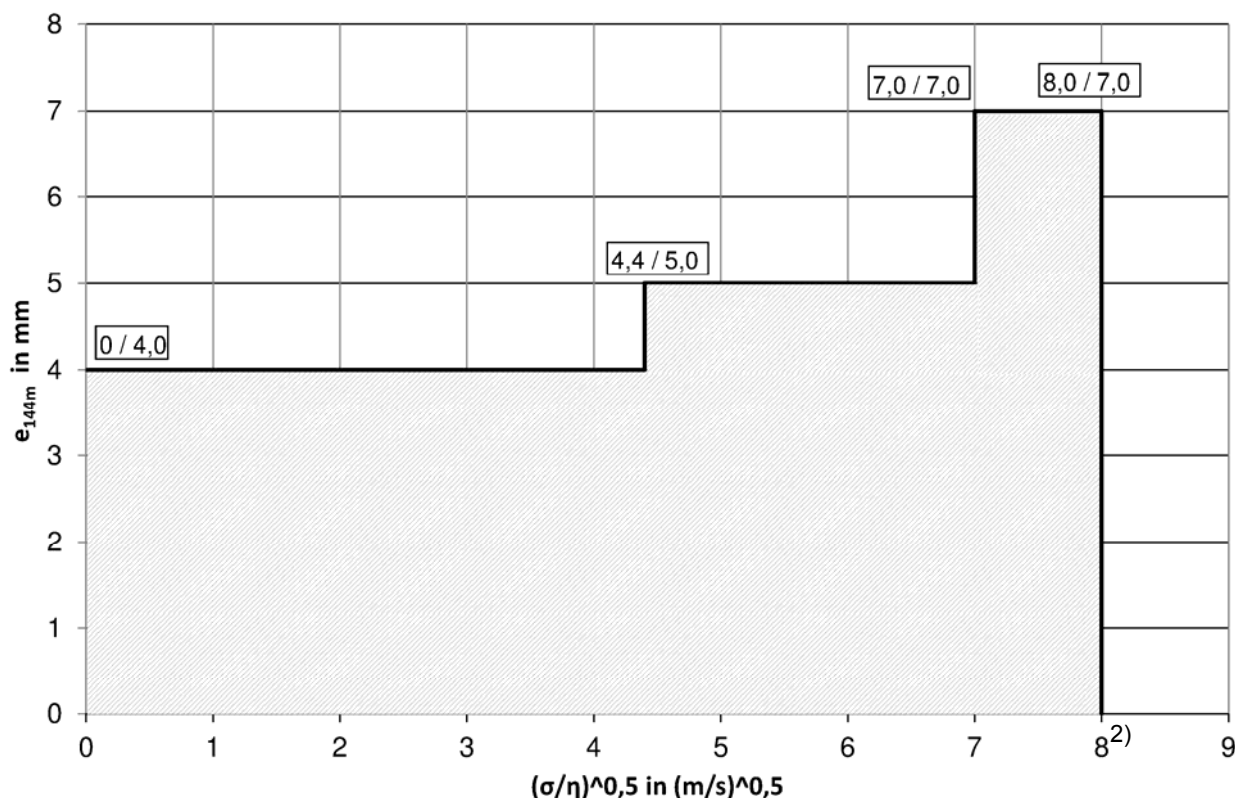


Abbildung 1: Eindringverhalten (mittlere Eindringtiefe e_{144m} von Flüssigkeiten)¹⁾, aufgrund der jeweiligen dynamischen Viskosität η und Oberflächenspannung σ

$$\left[\sqrt{\frac{\sigma}{\eta}} \right] = \left(\frac{m}{s} \right)^{0,5}$$

σ : Oberflächenspannung in mN/m
 η : dynamische Viskosität in mNs/m²

1) Sicherheitsfaktoren zur Ermittlung der charakteristischen Eindringtiefe und der Mindestbauteildicke: siehe Anlage 8

2) Für $\sqrt{\frac{\sigma}{\eta}} > 8 (m/s)^{0,5}$ gilt:

Die Abdichtung der Fläche ist mit für den jeweiligen Anwendungsbereich geeigneten Beschichtungssystemen bzw. Auskleidungen vorzunehmen.

Tabelle 1: Zulässige Fugenbreite

Fugenabdichtungssystem	Zulässige Fugenbreite b	
	befahrbar	begehbar
Fugendichtstoff	16 mm bis max. 20 mm	16 mm bis max. 40 mm
Kompressionsprofil	16 mm bis max. 30 mm	16 mm bis max. 40 mm

Die zulässigen Fugenbreiten ergeben sich aus dem Eindringverhalten (siehe Abbildung 1) und sind objektbezogen unter Berücksichtigung der jeweiligen Medien sowie des verwendeten Fugenabdichtungssystems zu ermitteln.

BTE Stelcon-Fahrzeugtragwannen zur Verwendung in LAU-Anlagen

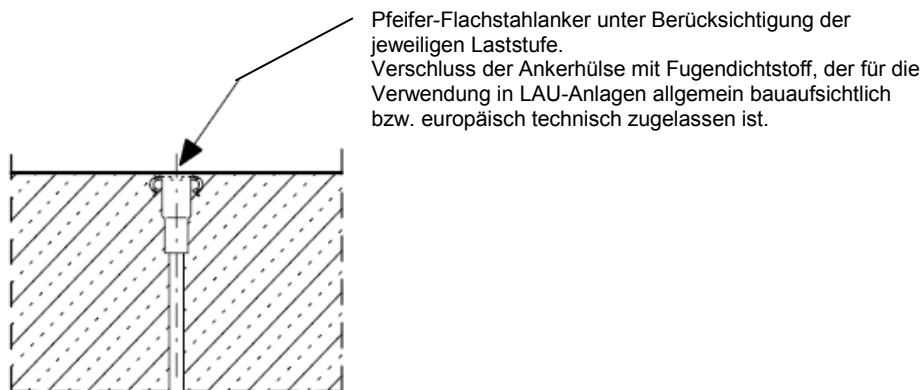
Kurve des Eindringverhaltens für nicht betonangreifende Flüssigkeiten / Zulässige Fugenbreiten

Anlage 1

Tabelle 1: Werkstoffe und Eigenschaften

Nr.	Kennwert	Anforderung
1	Fertigteilbeton	Flüssigkeitsundurchlässiger Beton gemäß den hinterlegten Angaben unter Berücksichtigung der Bestimmungen dieser Zulassung
	Gesteinskörnung	Gesteinskörnung gemäß den hinterlegten Angaben unter Berücksichtigung der DIN EN 12620 und DAfStb-Richtlinie "Vorbeugende Maßnahmen gegen schädigende Alkalireaktion in Beton (Alkali-Richtlinie)" - AlkR-
	Zement	Zement nach DIN EN 197-1
	Betonzusatzmittel	FM und LP gemäß DIN EN 934-2
2	Bewehrung	Betonstabstahl; Betonstahlmatten nach DIN 488-2, DIN 488-6 und DIN 488-1 nach Bauregelliste A, Teil 1, lfd. Nr. 1.4.1 unter Berücksichtigung der hinterlegten Angaben des Zulassungsinhabers
3	Entwässerungseinrichtungen / Ablaufrohre	gemäß den Bestimmungen dieser Zulassung und den Anforderungen des Zulassungsinhabers: <ul style="list-style-type: none"> - Rohre und Formstücke aus längsnahtgeschweißtem, nichtrostendem Stahlrohr nach DIN EN 1124-1 und DIN EN 1124-1/Berichtigung 1 gemäß Bauregelliste B Teil 1, lfd. Nr. 1.12.16, - Rohre und Formstücke aus Polyethylen hoher Dichte, PE-HD, nach DIN EN 12666-1 in Verbindung mit DIN CEN/TS 12666-2 gemäß Bauregelliste A Teil1, lfd. Nr. 12.1.9 - längsnahtgeschweißte, feuerverzinkte Stahlrohre nach DIN EN 1123-1, gemäß Bauregelliste B Teil 1, lfd. Nr. 1.12.15 oder - Rohre aus glasfaserverstärktem Polyesterharz (UP-GFK) nach DIN EN 14364 in Verbindung mit DIN CEN/TS 14632 gemäß Bauregelliste A Teil 1, lfd. Nr. 12.1.12 - Rohre und Formstücke aus Polypropylen (PP) nach DIN EN 1852-1 in Verbindung mit DIN SPEC 1020 gemäß Bauregelliste A Teil 1 lfd. Nr. 12.1.27 (nur einsetzbar für Ableitflächen im Regelungsbereich des DWA-A 786 (TRwS 786))
4	Fugenabdichtungssystem	Fugenabdichtungssysteme (Fugendichtstoffsysteme, Kompressionsprofile) gemäß Anlage 2 mit allgemeiner bauaufsichtlicher oder europäisch technischer Zulassung für die jeweils geplante Verwendung in LAU Anlagen
5	Beschichtungssystem	Befahrbare Beschichtungssysteme mit allgemeiner bauaufsichtlicher Zulassung, die für die jeweils geplante Verwendung in LAU-Anlagen geeignet sind
6	Transport und Montagebefestigung	gemäß den Bestimmungen dieser Zulassung und den hinterlegten Angaben

Transport- und Montagemittel
 Geometrie, Material und Einbau



BTE Stelcon-Fahrzeugtragwannen zur Verwendung in LAU-Anlagen

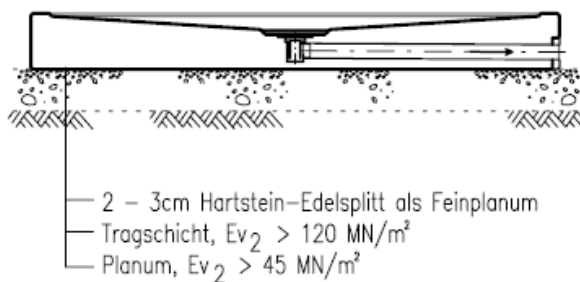
Werkstoffe und Eigenschaften /
 Transport- und Montagebefestigung

Anlage 2

Tabelle 1: Charakteristische Bauteil- und Materialkennwerte

Nr.	Kennwert	Anforderung
Fertigteil-Tragwannen		
1	Frischbeton für Fertigteile:	Betonzusammensetzung gemäß hinterlegten Angaben
	- Überwachungsklasse	2
	- Ausbreitmaßklasse	F3
	- Zement	CEM I 52,5R
	- w/z-Wert	0,43
	- Gesteinskörnung	gemäß hinterlegten Angaben, Alkaliempfindlichkeitsklasse E I
2	Fertigteile:	flüssigkeitsundurchlässig gemäß Abschnitt 2.1 (3)
	- Überwachungsklasse	2
	- Betondruckfestigkeitsklasse	C 45/55
	- Bemessungszustand	Zustand II
	- Rissbreite	$w_k \leq 0,1 \text{ mm}$
	- Betondeckung	50 mm
	- Bewehrung	B 500 A (Wst.-Nr. 1.0438)
	- Expositionsclassen	XC4, XD3, XF4, XM2, WA
	- Befahrbarkeitsstufen	t 0: Fußgänger t 1: luftbereifte Fahrzeuge bis $60 \text{ kN}/((0,4 \times 0,4) \text{ m}^2)$ t 2: luftbereifte Fahrzeuge bis $120 \text{ kN}/((0,4 \times 0,4) \text{ m}^2)$ t 3: Gabelstapler mit luftbereiften bzw. Vollgummi- Rädern bis $0,8 \text{ N}/\text{mm}^2$
	- Verschleißklasse	XM1: mäßige Verschleißbeanspruchung durch luftbereifte Räder XM2: starke Verschleißbeanspruchung durch luft- oder vollgummibereifte Gabelstapler
- Brandverhaltensklasse	A1, bei der Verwendung in Dichtkonstruktionen mit Fugenabdichtungs- bzw. Beschichtungssystemen ist die Brandverhaltensklasse des jeweiligen Fugenabdichtungs- bzw. Beschichtungssystems zu beachten (mindestens Klasse "E").	
3	Transport und Montagemittel	Pfeifer-Transportanker in Abhängigkeit von der jeweiligen Laststufe

Unterlage für die Tragwanne, Beispiel:
 (Die Unterlage ist frostfrei auszubilden)



Bei besonders hohen Belastungen kann ein erhöhter E_{v2} -Wert erforderlich und verlangt werden!

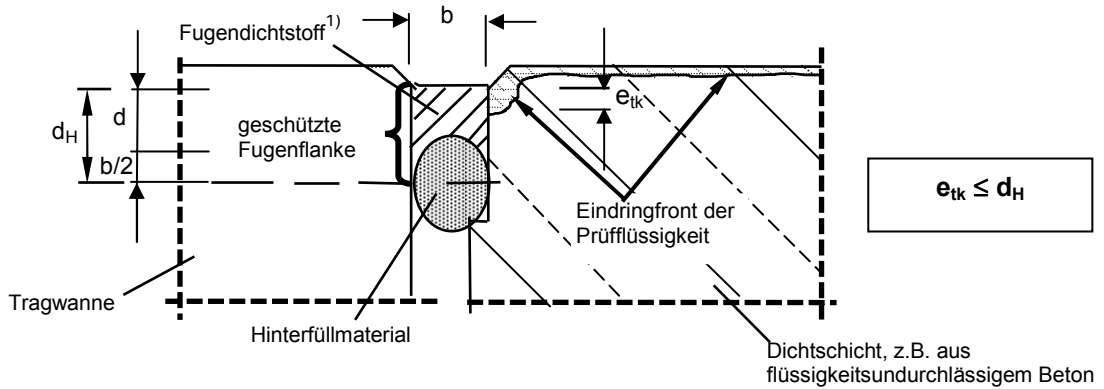
BTE Stelcon-Fahrzeugtragwannen zur Verwendung in LAU-Anlagen

Charakteristische Bauteil- und Materialkennwerte /
 Unterlage für die Tragwanne

Anlage 3

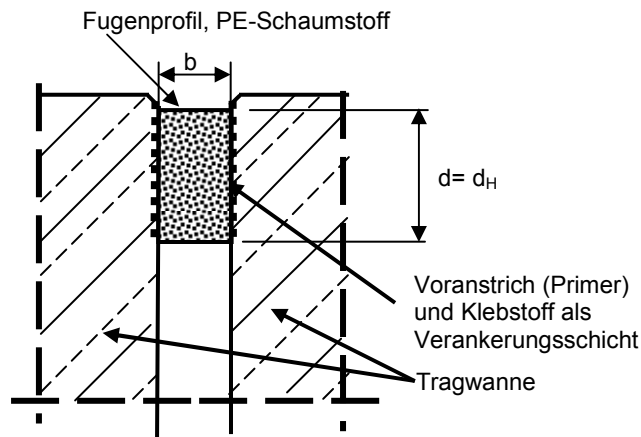
Beispiele von Fugenabdichtungen/Verbindungen, schematische Darstellung

- **Anschluss an Dichtflächen/-konstruktionen und Verbindung der Fertigteilelemente mit Fugendichtstoffsystemen:**
 (mit allgemeiner bauaufsichtlicher bzw. europäisch technischer Zulassung für die jeweilige Verwendung in LAU-Anlagen):



- d_H = Haft- bzw. Kontaktfläche des Fugendichtstoffs an der Fugenflanke; $d_H = d + b/2$
- b = Breite des Fugendichtstoffs, zul. Fugenbreite gemäß Anlage 1 (Fugenbreiten von 20 mm bis 40 mm sind nur begehbar)
- d = Dicke des Fugendichtstoffs; $d = (0,8 \text{ bis } 1,0) \times b$
- e_{tk} = charakteristische Eindringtiefe der wassergefährdenden Flüssigkeit

- **Beispiel einer Verbindung von Tragwannen:**
 mit befahrbaren Fugenprofilen¹⁾ mit allgemeiner bauaufsichtlicher Zulassung für die jeweilige Verwendung in LAU-Anlagen, z.B. Zulassung Z-74.5-59



¹⁾ Die charakteristische Eindringtiefe der jeweiligen Flüssigkeit muss kleiner sein als die maximale Dicke der Haft- bzw. Kontaktfläche des Fugenabdichtungssystems an der Fugenflanke (siehe auch in den Zulassungen für Fugenabdichtungssysteme).

Elektronische Kopie der abZ des DIBt: Z-74.3-113

BTE Stelcon-Fahrzeugtragwannen zur Verwendung in LAU-Anlagen

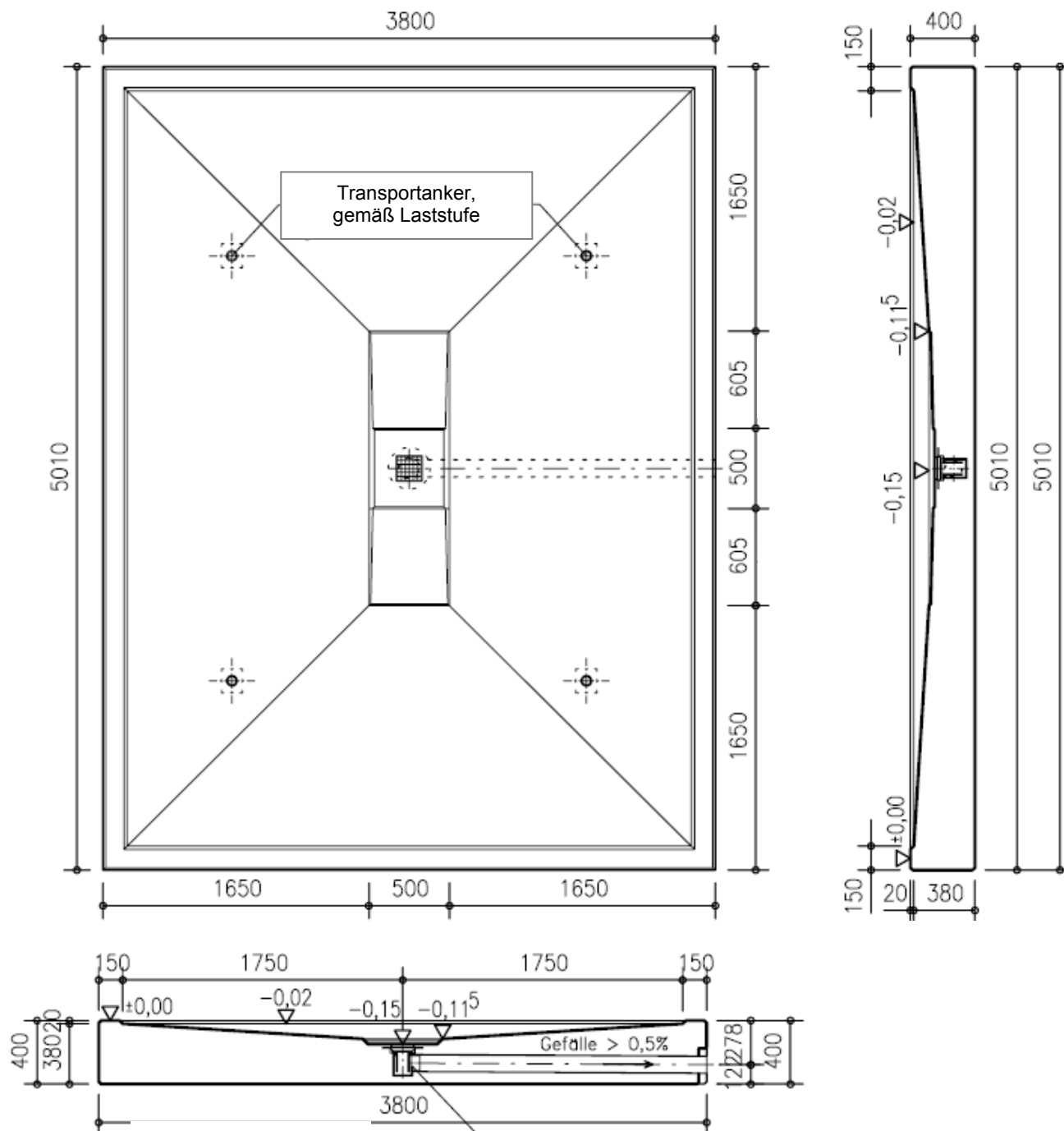
Fugenabdichtungen und Verbindungen (Beispiele)

Anlage 4

Fertigteil-Typ 5000

(Fertigteilängen bis 7500 mm sind zulässig. Die Position der Entwässerung ist variabel)

Die Tragwannen dürfen mit einer Geschwindigkeit von maximal 20 km/h befahren werden.



Zulässiger Bodenablauf, siehe Anlage 7

BTE Stelcon-Fahrzeugtragwannen zur Verwendung in LAU-Anlagen

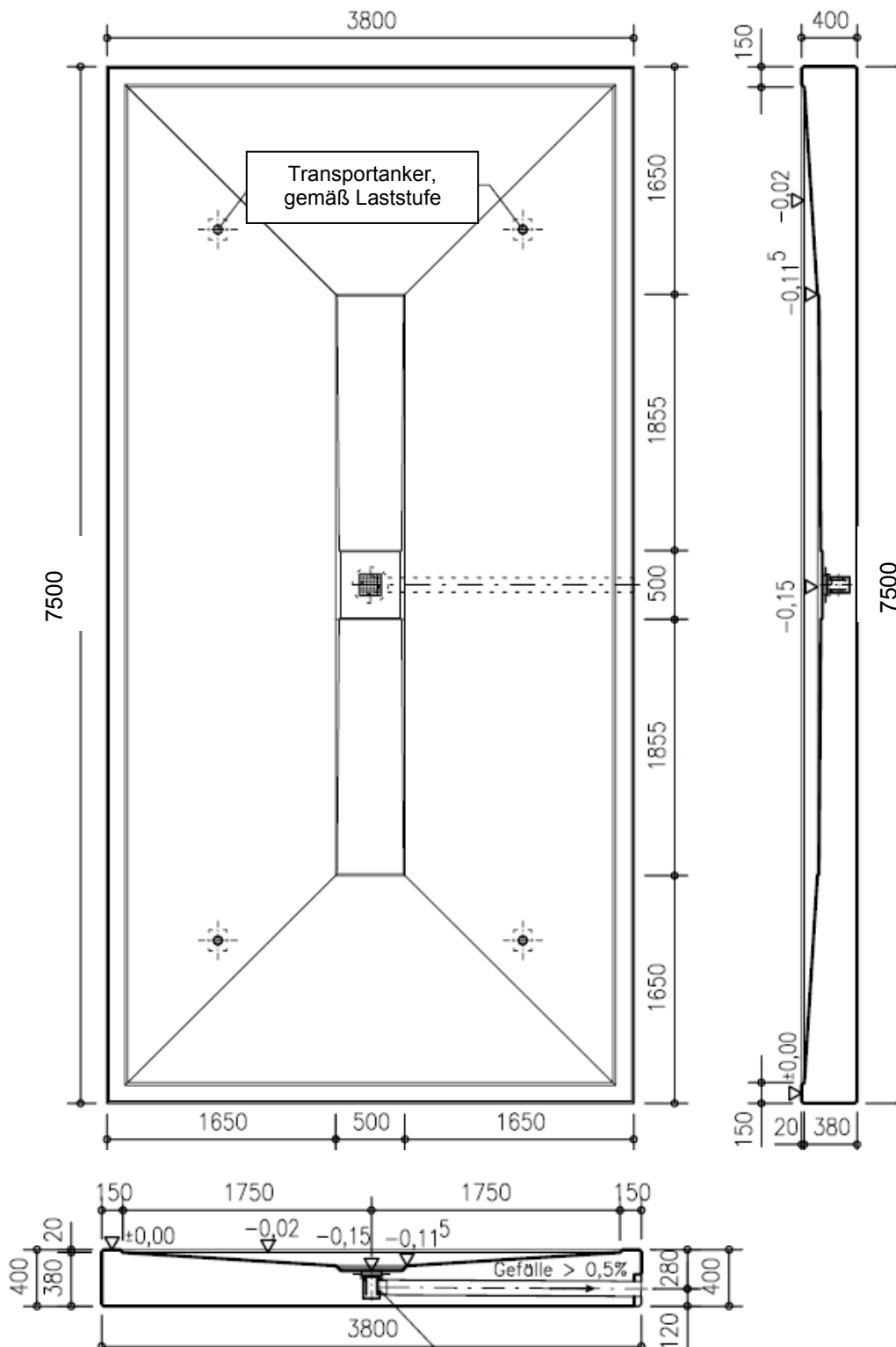
Fertigteil-Typ 5000

Anlage 5

Fertigteil-Typ 7500

(Die Position der Entwässerung ist variabel)

Die Tragwannen dürfen mit einer Geschwindigkeit von maximal 20 km/h befahren werden.

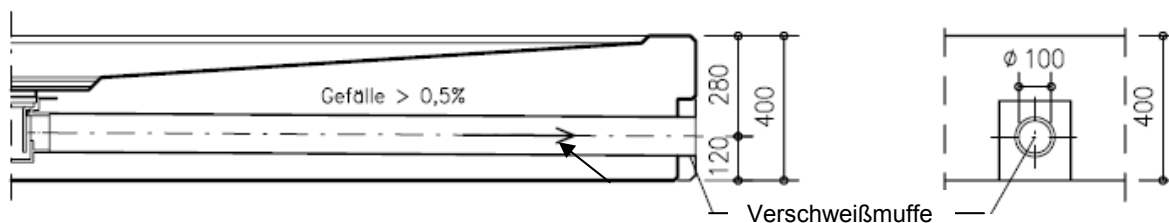


BTE Stelcon-Fahrzeugtragwannen zur Verwendung in LAU-Anlagen

Fertigteil-Typ 7500

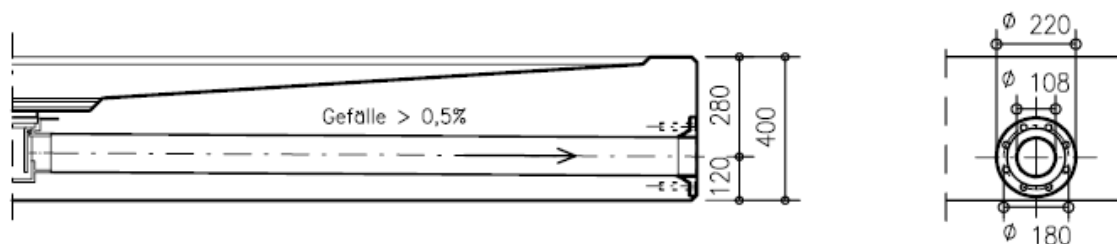
Anlage 6

Abläufe für Anwendungsbeispiele bei denen ein Rückstau in das Fertigteil nicht ausgeschlossen werden kann:



- Ablaufanschluss DN 100
- Die Verbindung ist nur geschweißt bzw. geklebt zulässig.
- **Material gemäß Anlage 2, Tabelle 1:**
 - Austenitischer nichtrostender Stahl,
 - Polyethylen hoher Dichte, PE-HD,
 - Stahlrohre, feuerverzinkt,
 - Rohre aus glasfaserverstärktem Polyesterharz (UP-GF)
 - Rohre aus Polypropylen (nur für Ableitflächen im Regelungsbereich des DWA-A 786 (TRwS 786))

Oberirdische Abläufe für Anwendungsbeispiele bei denen der freie Ablauf der Flüssigkeiten (ohne Rückstau) über Gefälle zur Rückhalteinrichtung*) erfolgt:



- Ablaufanschluss DN 100
- Hinweis: Lösbare Verbindungen sind nur mit geeigneten Dichtmaterialien/-profilen zulässig. Die Verbindungen müssen u.a. die Anforderungen der EN 681-1 erfüllen und den Nachweis der Beständigkeit gegenüber den in Anlage 1 beschriebenen und bei der jeweiligen Verwendung der BTE Stelcon Fahrzeugtragwanne relevanten Flüssigkeiten auf Basis der "Beständigkeitsbewertungen von polymeren Dichtungs-, Beschichtungs- und Auskleidungswerkstoffen" der BAM (sog. "BAM-Liste") erbracht haben.
- **Material gemäß Anlage 2, Tabelle 1:**
 - Austenitischer nichtrostender Stahl,
 - Polyethylen hoher Dichte, PE-HD,
 - Rohre aus glasfaserverstärktem Polyesterharz (UP-GF)
 - Stahlrohre, feuerverzinkt,
 - Rohre aus Polypropylen (nur für Ableitflächen im Regelungsbereich des DWA-A 786 (TRwS 786))

*) Die Rückhalteinrichtung muss so geplant sein, dass das gesamte vorzusehende Rückhaltevolumen (z.B. Niederschlag und austretende wassergefährdende Flüssigkeit) in der Rückhalteinrichtung aufgenommen werden kann.

BTE Stelcon-Fahrzeugtragwannen zur Verwendung in LAU-Anlagen

Beispiele für Ablaufanschlüsse

Anlage 7

Informativ

1. Beanspruchungsstufen für die Beaufschlagung:

1.1 Fertigteile im Bereich zum Lagern

Die Beanspruchung der Fertigteile beim Lagern ist im Einzelfall in Abhängigkeit von den betrieblichen Gegebenheiten zu ermitteln. Sie ist u. a. abhängig von der festgelegten Beanspruchungsdauer. Innerhalb dieser festgelegten Beanspruchungsdauer müssen ausgelaufene Flüssigkeiten erkannt und von der Dichtkonstruktion entfernt worden sein.

Tabelle 1: Lagern wassergefährdender Stoffe

Kurzzeichen	Beanspruchungsstufe	Beanspruchungsdauer	Prüfzeitraum
L ₁	gering	Beanspruchungsdauer bis 8 Stunden ¹⁾	8 Stunden
L ₂	mittel	Beanspruchungsdauer bis 72 Stunden ¹⁾	72 Stunden
L ₃	hoch	Beanspruchungsdauer bis 3 Monate ^{1), 2)}	2.200 Stunden

- 1) In diesem Zeitraum der Beanspruchungsdauer ist die Beaufschlagung zu erkennen, zu beseitigen, das Abdichtungsmittel zu reinigen und (ggf. nach sachverständiger Bewertung) wieder in Betrieb zu nehmen.
2) Bei einer Beanspruchungsdauer über 3 Monate ist eine ständige Beaufschlagung anzunehmen und die Bestimmungen dieser Zulassung nicht anzuwenden.

1.2 Fertigteile im Bereich zum Abfüllen und Umschlagen:

Die Beanspruchung der Fertigteile beim Abfüllen und Umladen wird im Einzelfall in Abhängigkeit von den betrieblichen Gegebenheiten ermittelt. Sie ist abhängig von der Häufigkeit der Abfüllvorgänge und von der Infrastruktur hinsichtlich der gefahrgutrechtlichen Anforderungen an Verpackungen für wassergefährdende Stoffe.

Umlade- und Abfüllvorgänge werden ständig visuell auf Tropfverluste und Leckagen überwacht, sodass sofort Maßnahmen zu deren Beseitigung veranlasst werden können.

Tabelle 2: Abfüllen wassergefährdender Stoffe

Kurzzeichen	Beanspruchungsstufe	Häufigkeit	Prüfzeitraum
A ₁	gering	Abfüllen bis zu 4 x pro Jahr.	8 Stunden
A ₂	mittel	Abfüllen bis zu 200 x pro Jahr.	Beaufschlagungszyklus: 28 Tage je 5 Stunden ¹⁾
A ₃	hoch	Abfüllen ohne Einschränkung der Häufigkeit	Beaufschlagungszyklus: 40 Tage je 5 Stunden ²⁾

- 1) äquivalente Beaufschlagung (gleiche Eindringtiefe): einmalig 144 Stunden.
2) äquivalente Beaufschlagung (gleiche Eindringtiefe): einmalig 200 Stunden.

Tabelle 3: Umschlagen wassergefährdender Stoffe

Kurzzeichen	Beanspruchungsstufe	Maßnahme	Prüfzeitraum
U ₁	gering	Umladen von Stoffen in geeigneter Verpackung ¹⁾	8 Stunden
U ₂	mittel	Umladen von Stoffen in nicht geeigneter Verpackung ¹⁾	Beaufschlagungszyklus: 28 Tage je 5 Stunden ²⁾

- 1) Gemäß den Bestimmungen hinsichtlich den gefahrgutrechtlichen Anforderungen an Verpackungen für wassergefährdende Stoffe.
2) äquivalente Beaufschlagung (gleiche Eindringtiefe): einmalig 144 Stunden.

2. Sicherheitsfaktoren* zur Ermittlung der charakteristischen Eindringtiefe und der Mindestbauteildicke:

Sicherheitsfaktor γ_s : Sicherheitsfaktor für die statistische Abweichung von den Einzelwerten der Eindringtiefen: 1,35.

Sicherheitsfaktor γ_b : Sicherheitsbeiwert für die Eindringtiefe, beruhend auf den Vorgaben der Überwachung und Prüfung und während der Nutzung der Fertigteile (Überwachung der Anlage): 1,5.

* Abweichungen gemäß DAfStb-Richtlinie "Betonbau im Umgang mit wassergefährdenden Stoffen (BUMwS)"

BTE Stelcon-Fahrzeugtragwannen zur Verwendung in LAU-Anlagen

Beanspruchungsstufen / Sicherheitsfaktoren

Anlage 8