

# Allgemeine bauaufsichtliche Zulassung

## Zulassungsstelle für Bauprodukte und Bauarten

### Bautechnisches Prüfamt

Eine vom Bund und den Ländern  
gemeinsam getragene Anstalt des öffentlichen Rechts  
Mitglied der EOTA, der UEAtc und der WFTAO

Datum:

15.01.2015

Geschäftszeichen:

I 24-1.15.7-25/14

### Zulassungsnummer:

**Z-15.7-317**

### Geltungsdauer

vom: **15. Januar 2015**

bis: **15. Januar 2020**

### Antragsteller:

**Schöck Bauteile GmbH**

Vimbucher Straße 2

76534 Baden-Baden (Steinbach)

### Zulassungsgegenstand:

**Schöck Isokorb zum nachträglichen Einbau**

**Typ ID-239 und ID-240**

Der oben genannte Zulassungsgegenstand wird hiermit allgemein bauaufsichtlich zugelassen.  
Diese allgemeine bauaufsichtliche Zulassung umfasst sechs Seiten und 20 Anlagen.

DIBt

## I ALLGEMEINE BESTIMMUNGEN

- 1 Mit der allgemeinen bauaufsichtlichen Zulassung ist die Verwendbarkeit bzw. Anwendbarkeit des Zulassungsgegenstandes im Sinne der Landesbauordnungen nachgewiesen.
- 2 Sofern in der allgemeinen bauaufsichtlichen Zulassung Anforderungen an die besondere Sachkunde und Erfahrung der mit der Herstellung von Bauprodukten und Bauarten betrauten Personen nach den § 17 Abs. 5 Musterbauordnung entsprechenden Länderregelungen gestellt werden, ist zu beachten, dass diese Sachkunde und Erfahrung auch durch gleichwertige Nachweise anderer Mitgliedstaaten der Europäischen Union belegt werden kann. Dies gilt ggf. auch für im Rahmen des Abkommens über den Europäischen Wirtschaftsraum (EWR) oder anderer bilateraler Abkommen vorgelegte gleichwertige Nachweise.
- 3 Die allgemeine bauaufsichtliche Zulassung ersetzt nicht die für die Durchführung von Bauvorhaben gesetzlich vorgeschriebenen Genehmigungen, Zustimmungen und Bescheinigungen.
- 4 Die allgemeine bauaufsichtliche Zulassung wird unbeschadet der Rechte Dritter, insbesondere privater Schutzrechte, erteilt.
- 5 Hersteller und Vertreiber des Zulassungsgegenstandes haben, unbeschadet weiter gehender Regelungen in den "Besonderen Bestimmungen", dem Verwender bzw. Anwender des Zulassungsgegenstandes Kopien der allgemeinen bauaufsichtlichen Zulassung zur Verfügung zu stellen und darauf hinzuweisen, dass die allgemeine bauaufsichtliche Zulassung an der Verwendungsstelle vorliegen muss. Auf Anforderung sind den beteiligten Behörden Kopien der allgemeinen bauaufsichtlichen Zulassung zur Verfügung zu stellen.
- 6 Die allgemeine bauaufsichtliche Zulassung darf nur vollständig vervielfältigt werden. Eine auszugsweise Veröffentlichung bedarf der Zustimmung des Deutschen Instituts für Bautechnik. Texte und Zeichnungen von Werbeschriften dürfen der allgemeinen bauaufsichtlichen Zulassung nicht widersprechen. Übersetzungen der allgemeinen bauaufsichtlichen Zulassung müssen den Hinweis "Vom Deutschen Institut für Bautechnik nicht geprüfte Übersetzung der deutschen Originalfassung" enthalten.
- 7 Die allgemeine bauaufsichtliche Zulassung wird widerruflich erteilt. Die Bestimmungen der allgemeinen bauaufsichtlichen Zulassung können nachträglich ergänzt und geändert werden, insbesondere, wenn neue technische Erkenntnisse dies erfordern.

## II BESONDERE BESTIMMUNGEN

### 1 Zulassungsgegenstand und Anwendungsbereich

Die Plattenanschlüsse "Schöck Isokorb®" Typ ID-239 und ID-240 werden als tragende wärmedämmende Verbindungselemente zum nachträglichen Anschluss für 16 bis 25 cm dicke Platten aus Stahlbeton nach DIN EN 1992-1-1:2011-01 in Verbindung mit DIN EN 1992-1-1/NA:2011-01 mit einer Festigkeitsklasse von C20/25 bis C30/37 und einer Rohdichte zwischen 2000 kg/m<sup>3</sup> und 2600 kg/m<sup>3</sup> unter statischer bzw. quasi-statischer Belastung verwendet.

Für den "Schöck Isokorb®" Variante ID-239 mit Stahldrucklagern gelten die besonderen Bestimmungen der allgemeinen bauaufsichtlichen Zulassung Z-15.7-239 und für die Variante ID-240 mit Betondrucklagern von Z-15.7-240 mit den in dieser Zulassung genannten zusätzlichen und abweichenden Bestimmungen.

Der nachträgliche Anschluss der Zug- und Querkraftstäbe des Isokorbes ID an eine zuvor betonierte Deckenplatte (lastaufnehmende Seite) erfolgt unter Einsatz des IDock Systems. Durch den Einsatz des IDock Systems wird in der Rohbetondecke eine Aussparung erstellt. Nach Fertigstellung der Rohbetondecke und nach der Ausschalung des IDock Systems aus der Decke kann der entsprechende Isokorb ID nachträglich in den entstandenen Deckenhohlraum montiert werden. Zur nachträglichen kraftschlüssigen Montage wird Pagel-Vergussmörtel V1/50 verwendet.

Das IDock System setzt sich aus folgenden Einzelementen zusammen:

- IDock-Randelement mit Längsnuten für die Ausbildung einer rauen Fuge nach DIN EN 1992-1-1:2011-01 und zur Positionierung des IDock-Deckenelementes während der Montage,
- IDock-Deckenelement bestehend aus IDock-Aussparungselementen und IDock-Verteilerstäben aus Betonstahl.

Das IDock1 System wird für Deckenstärken von 16 bis 25 cm und das IDock2 System für Deckenstärken von 16 bis 20 cm verwendet.

Es wird zwischen verschiedenen "Schöck Isokorb®" Typen unterschieden, die wiederum in verschiedene Varianten unterteilt sind (siehe Anlage 1):

- Typ IDQ: in der Dämmschicht geneigte Stäbe sowie Druckelemente aus nichtrostendem Stahl oder Beton zur ausschließlichen Aufnahme von Querkraften,
- Typ IDK: Zug- und Druckelemente zur Aufnahme von Biegemomenten, sowie in der Dämmschicht geneigte Stäbe zur Aufnahme von Querkraften.

### 2 Bestimmungen für das Bauprodukt

#### 2.1 Eigenschaften und Zusammensetzung

##### 2.1.1 Schöck Isokorb

Der zulässige Stabdurchmesser für die Zug-, Druck- und Querkraftstäbe beträgt 8 bis 14 mm. Bei Verwendung von nichtrostendem Stahl mit der Werkstoff-Nr. 1.4362 (siehe Z-15.7-239 bzw. Z-15.7-240, Abschnitt 2.1.2) beträgt der zulässige maximale Stabdurchmesser 12 mm.

Die Plattenanschlüsse "Schöck Isokorb®" müssen den Anlagen 2 bis 12 entsprechen.

Die Einleitung der Umlenkkraften aus der Querkraft in den Deckenbeton infolge der Krümmung des Querkraftstabes erfolgt über den Vergussmörtel.

**Allgemeine bauaufsichtliche Zulassung**

Nr. Z-15.7-317

Seite 4 von 6 | 15. Januar 2015

Pro Aussparungselement sind maximal ein Zugstab mit Nenndurchmesser 14 mm und ein Querkraftstab mit Nenndurchmesser 8 mm für Schöck Isokorb® Typ IDK bzw. maximal ein Querkraftstab mit Nenndurchmesser 14 mm für Schöck Isokorb® Typ IDQ anzuordnen.

Die Zugstäbe und die Querkraftstäbe bestehen im betonfreien Bereich aus nichtrostenden Betonstahlstäben oder Rundstäben aus nichtrostendem Stahl, die mit einem Betonstahl B500B gleichen Nenndurchmessers durch Abbrennstumpfschweißen miteinander verbunden werden. Abgestufte Nenndurchmesser der Zugstäbe bei Verwendung des Werkstoffes Nr. 1.4362 oder 1.4482 "Inoxripp 4486" sind in den Kombinationen nach Anlage 3, Abb. 9 bzw. Anlage 9, Abb. 22 möglich.

Die Ausbildung der Druckelemente beim Typ ID-239 erfolgt mittels Druckplatte, die auf der Deckenseite aus nichtrostendem Stahl besteht und bündig mit dem Dämmstoff ausgeführt wird (siehe Anlage 1).

**2.1.2 Schöck IDock**

Die Schöck IDock Decken- und Randelemente müssen den Anlagen 13 bis 16 entsprechen.

Die folgenden Anforderungen an die Werkstoffe sind einzuhalten.

IDock-Randelement:	Piocelan nach Datenblatt
IDock-Aussparungselement:	PE/PS nach Datenblatt
IDock-Verteilerstäbe:	Betonstahl B500A nach DIN 488-1

**2.1.3 Pagel-Vergussmörtel**

Der Pagel-Vergussmörtel V1/50 muss der DAfStb-Richtlinie "Herstellung und Verwendung von zementgebundenem Vergussbeton und Vergussmörtel" entsprechen.

**2.2 Herstellung, Verpackung, Transport, Lagerung und Kennzeichnung****2.2.1 Herstellung der Schweißverbindungen**

Für die Schweißverbindungen gelten die Festlegungen der allgemeinen bauaufsichtlichen Zulassung Nr. Z-30.3-6 in Verbindung mit DIN EN ISO 17660-1. An den Schweißverbindungen der Bewehrungsstäbe des Isokorbes sind die Anlauffarben vollständig zu beseitigen. Die Druckelemente beim Plattenanschluss ID-239 werden an der Balkenseite mit einer Druckplatte aus Baustahl und an der Seite der Decke mit einer Druckplatte aus nichtrostendem Stahl gefertigt. Die Druckplatten werden an die Druckstäbe mittels einer umlaufenden Kehlnaht bzw. einer Stumpfnah kraftschlüssig geschweißt. Die Stäbe sind mit solcher Länge herzustellen, dass die Stahldruckplatte an der Balkendeckenseite 50 mm von der Plattenstirnseite entfernt liegt.

**2.2.2 Verpackung und Kennzeichnung**

Jede Verpackungseinheit von Plattenanschlüssen "Schöck Isokorb ID" (Schöck Isokorb Typ ID 239 bzw. ID 240 und IDock) muss vom Hersteller dauerhaft und deutlich lesbar, z. B. mittels Aufkleber mit dem Übereinstimmungszeichen (Ü-Zeichen) nach den Übereinstimmungszeichen-Verordnungen der Länder gekennzeichnet werden. Die Kennzeichnung darf nur erfolgen, wenn die Voraussetzungen nach Abschnitt 2.3 "Übereinstimmungsnachweis" erfüllt sind.

Zusätzlich muss die Kennzeichnung mindestens folgende Angaben enthalten:

- Zulassungsnummer (Z-15.7-317),
- Typenbezeichnung nach Anlage 1,
- Bemessungswert der Wärmeleitfähigkeit des Wärmedämmstoffes nach DIN V 4108-4.

An jedem einzelnen Plattenanschluss müssen eindeutige Angaben zum Einbau der Plattenanschlüsse und der Anschlussbewehrung angebracht werden. Der Hersteller hat jeder Lieferung eine Einbauanleitung beizufügen.

**Allgemeine bauaufsichtliche Zulassung**

Nr. Z-15.7-317

Seite 5 von 6 | 15. Januar 2015

Verpackung, Lagerung und Kennzeichnung des Pagel-Vergussmörtels hat nach den Bestimmungen der DAfStb-Richtlinie "Herstellung und Verwendung von zementgebundenem Vergussbeton und Vergussmörtel" zu erfolgen.

**2.3 Übereinstimmungsnachweis****2.3.1 Schöck Isokorb**

Es gelten die Bestimmungen von Abschnitt 2.3 der allgemeinen bauaufsichtlichen Zulassung Z-15.7-239 bzw. Z-15.7-240.

**2.3.2 Schöck IDock**

Die Bestimmungen von Abschnitt 2.3 der allgemeinen bauaufsichtlichen Zulassung Z-15.7-239 bzw. Z-15.7-240 gelten sinngemäß bezüglich der zu verwendenden Werkstoffe und Abmessungen der IDock Elemente.

**2.3.3 Pagel-Vergussmörtel**

Der Übereinstimmungsnachweis für den Pagel-V1/50 hat nach den Bestimmungen der DAfStb-Richtlinie "Herstellung und Verwendung von zementgebundenem Vergussbeton und Vergussmörtel" zu erfolgen.

**3 Bestimmungen für Entwurf und Bemessung****3.1 Allgemeines**

Für den Entwurf und die Bemessung gilt DIN EN 1992-1-1 in Verbindung mit DIN EN 1992-1-1/NA sowie die Bestimmungen der allgemeinen bauaufsichtlichen Zulassungen Z-15.7-239 und Z-15.7-240.

**3.2 Entwurf**

Die in der anzuschließenden Stahlbetonkonstruktion auftretenden Beanspruchungen werden über die Zug- und Druckglieder in der Fuge und im Aussparungsbereich lokal übertragen und über einen Kraffteinleitungsbereich in die Deckenkonstruktion weitergeleitet. Der statische Nachweis für die Weiterleitung der übertragenen Kräfte ist zu führen. Die nach Bemessung erforderliche Längs- und Querbewehrung muss im Deckenbeton vorhanden und auf die Lage der Aussparungselemente abgestimmt sein (obere Längs- und Querbewehrung).

Eine negative Momentenbeanspruchung der Deckenplatte im Bereich des IDock in Querrichtung (parallel zum Deckenrand) ist auszuschließen.

**3.3 Bemessung****3.3.1 Besondere Festlegungen im Bereich der Dämmfuge und im Einleitungsbereich für die Nachweise im Grenzzustand der Tragfähigkeit****3.3.1.1 Nachweis der Schubkraftübertragung in der horizontalen und vertikalen Fuge zwischen Vergussmörtel und Decke**

Ein Nachweis der Schubkraftübertragung in der horizontalen und vertikalen Fuge zwischen Vergussmörtel und Decke ist entbehrlich unter der Voraussetzung, dass pro Aussparungselement maximal ein Zugstab mit Nenndurchmesser 14 mm und ein Querkraftstab mit Nenndurchmesser 8 mm für Schöck Isokorb® Typ IDK bzw. maximal ein Querkraftstab mit Nenndurchmesser 14 mm für Schöck Isokorb® Typ IDQ angeordnet wird.

**3.3.1.2 Verankerungslängen und Übergreifungsstöße der durch die Wärmedämmschicht führenden Stäbe**

Für die Ermittlung der rechnerischen Übergreifungslänge zwischen dem im Ortbeton liegenden Zugstab und dem im Pagel liegenden Zug- und Querkraftstab ist die Verbundspannung des Deckenbetons (max. C30/37) anzusetzen.

#### 4 Bestimmungen für die Ausführung

Der Einbau des Schöck Isokorbes Typ ID-239 und ID-240 ist entsprechend der vom Hersteller der Lieferung beigelegten Einbauanweisung durchzuführen. Ein Beispiel für die grundsätzlichen Vorgaben der Einbauanweisung ist in den Anlagen 17 bis 20 enthalten.

Der Pagel-Vergussmörtel ist entsprechend den Verarbeitungshinweisen des Herstellers anzumischen und sorgfältig einzubringen.

Eine Belastung des Bauteils darf frühestens 48 Stunden nach Verguss der Aussparungen mit Pagel-Vergussmörtel und nach Erreichen einer Mindestdruckfestigkeit des Pagel-Vergussmörtels von 40 N/mm<sup>2</sup> erfolgen.

Folgende Normen, Richtlinien und Zulassungen werden in dieser allgemeinen bauaufsichtlichen Zulassung in Bezug genommen:

- DIN 488-1:2009-08                      Betonstahl – Teil 1: Stahlsorten, Eigenschaften, Kennzeichnung
- DIN V 4108-4:2007-06                Wärmeschutz und Energie-Einsparung in Gebäuden - Teil 4:  
Wärme- und feuchteschutztechnische Bemessungswerte
- DIN EN 1992-1-1:2011-01           Eurocode 2: Bemessung und Konstruktion von Stahlbeton- und  
Spannbetontragwerken - Teil 1-1: Allgemeine Bemessungsregeln  
und Regeln für den Hochbau; Deutsche Fassung  
EN 1992-1-1:2004+AC:2010                und
- DIN EN 1992-1-1/NA:2011-01      Nationaler Anhang - National festgelegte Parameter -  
Eurocode 2: Bemessung und Konstruktion von Stahlbeton - und  
Spannbetontragwerken - Teil 1-1: Allgemeine Bemessungsregeln  
und Regeln für den Hochbau
- DIN EN ISO 17660-1:2006-12       Schweißen - Schweißen von Betonstahl - Teil 1: Tragende  
Schweißverbindungen (ISO 15660-1:2006), Deutsche Fassung  
EN ISO 17660-1:2006
- DAfStb-Richtlinie                    Herstellung und Verwendung von zementgebundenem Verguss-  
beton und Vergussmörtel, - November 2011 -
- Zulassung Nr. Z-15.7-239            Schöck Isokorb vom 13. Juli 2012
- Zulassung Nr. Z-15.7-240            Schöck Isokorb mit Betondrucklager vom 04. Juli 2014
- Zulassung Nr. Z-30.3-6              Erzeugnisse, Verbindungsmittel und Bauteile aus nichtrostenden  
Stählen vom 22. April 2014
- Das Datenblatt ist beim Deutschen Institut für Bautechnik und der für die Fremdüberwachung  
eingeschalteten Stelle hinterlegt.

Andreas Kummerow  
Referatsleiter

Beglaubigt

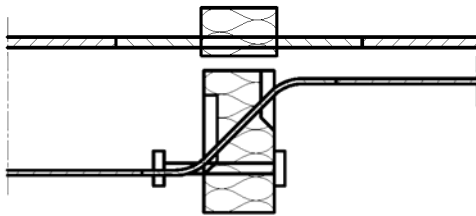


Abb. 1 Schöck Isokorb Typ IDK-239

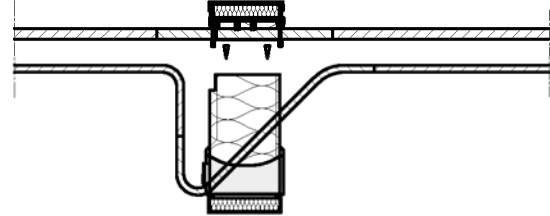


Abb. 4 Schöck Isokorb Typ IDK-240  
 mit Betondrucklager

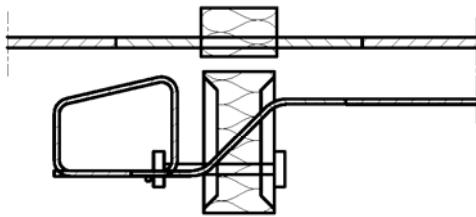


Abb. 2 Schöck Isokorb Typ IDKX-239

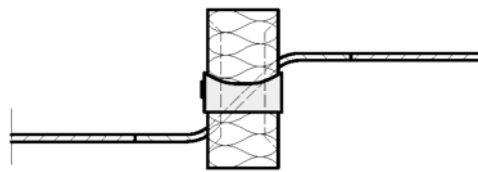


Abb. 5 Schöck Isokorb Typ IDQ-240  
 mit Betondrucklager

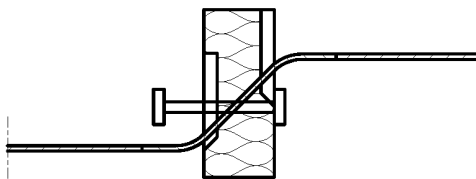


Abb. 3 Schöck Isokorb Typ IDQ-239

Schöck Isokorb zum nachträglichen Einbau  
 Typ ID-239 und ID-240

Typenübersicht

Anlage 1

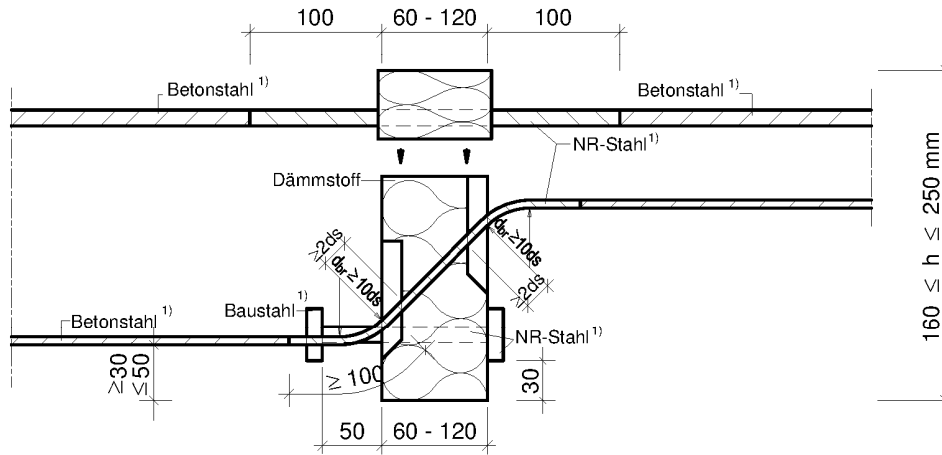


Abb. 6 Schöck Isokorb Typ IDK-239

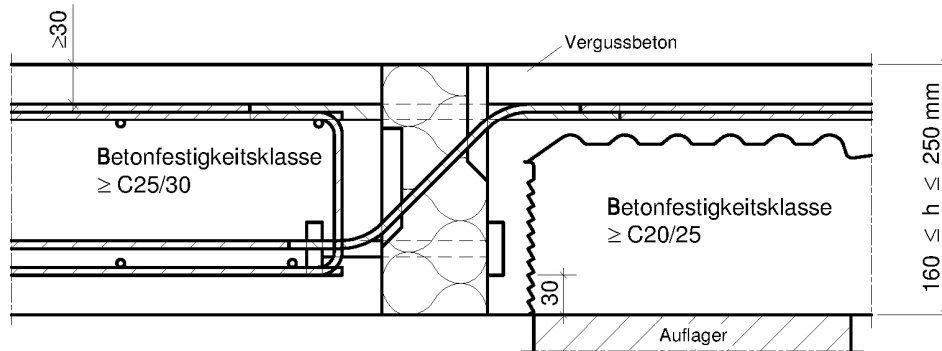


Abb. 7 Beispiel Schöck Isokorb Typ IDK-239 in eingebautem Zustand mit Aufhängebewehrung nach Abschn. 3.3.1, Z-15.7-239 und Vergussfuge

<sup>1)</sup> Spezifizierung der Werkstoffe s. Abschn. 2.1.2, Z-15.7-239

Schöck Isokorb zum nachträglichen Einbau  
 Typ ID-239 und ID-240

Typ IDK-239 mit Stahl Drucklager

Anlage 2



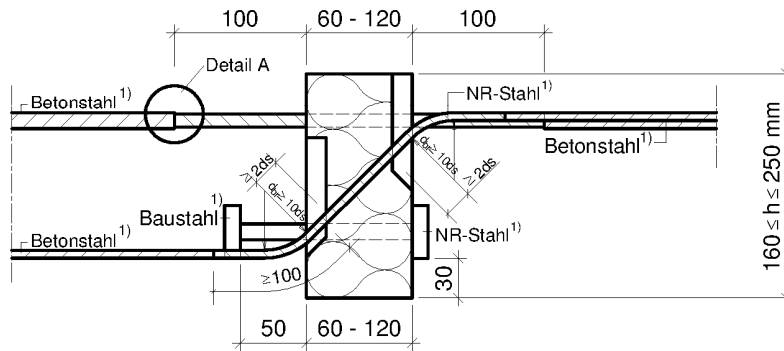
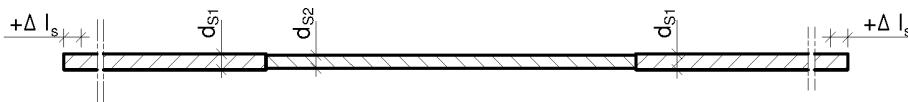


Abb. 8 Schöck Isokorb Typ IDK-239 mit abgestuften Zugstäben

Detail A :



abgestufte Zugstäbe d <sub>1</sub> - d <sub>2</sub> - d <sub>1</sub>	Betonstahl d <sub>1</sub> (mm) R <sub>p0,2</sub> (N/mm <sup>2</sup> )	Nichtrostender Stahl d <sub>2</sub> (mm) R <sub>p0,2</sub> (N/mm <sup>2</sup> )	Δ l <sub>s</sub> (mm)
8 - 6,5 - 8	8 500	6,5 800	20
8 - 7 - 8	8 500	7 700	13
10 - 8 - 10	10 500	8 700 / (820 optional)	20
12 - 9,5 - 12	12 500	9,5 820	20
12 - 10 - 12	12 500	10 700	17
12 - 11 - 12	12 500	11 700	9
14 - 12 - 14	14 500	12 700	14

Abb. 9 Durchmesserkombinationen und Zuschläge zur Übergreifungslänge

<sup>1)</sup> Spezifizierung der Werkstoffe s. Abschn. 2.1.2, Z-15.7-239

Schöck Isokorb zum nachträglichen Einbau  
 Typ ID-239 und ID-240

Typ IDK-239 mit abgestuften Zugstäben Dämmstoffstärke 60 mm bis 120 mm

Anlage 3

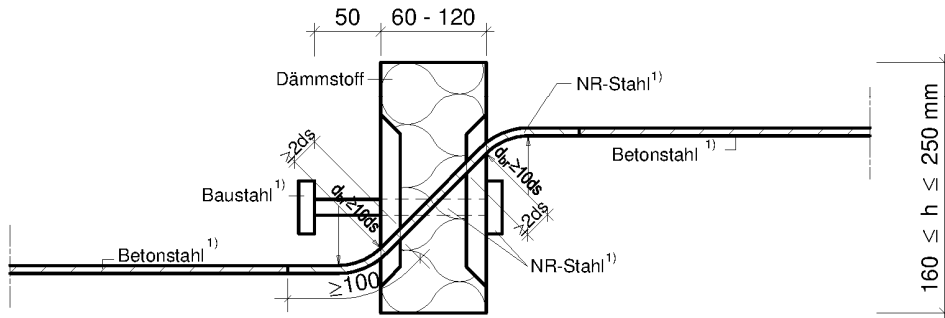


Abb. 10 Schöck Isokorb Typ IDQ-239

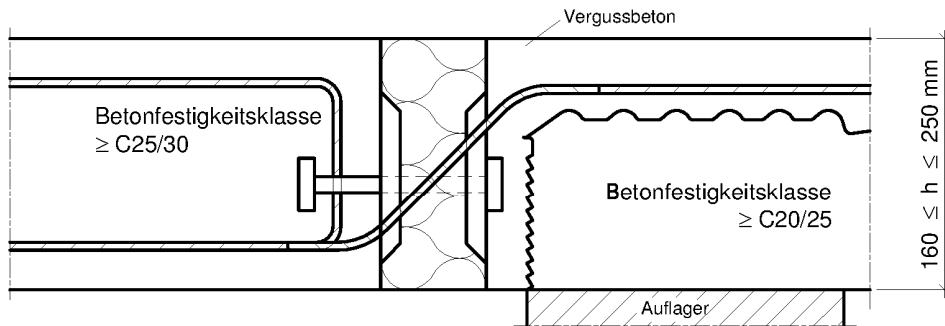


Abb. 11 Beispiel Schöck Isokorb Typ IDQ-239 in eingebautem Zustand mit Vergussfuge

<sup>1)</sup> Spezifizierung der Werkstoffe s. Abschn. 2.1.2, Z-15.7-239

Schöck Isokorb zum nachträglichen Einbau  
 Typ ID-239 und ID-240

Typ IDQ-239 mit Stahldrucklager

Anlage 4

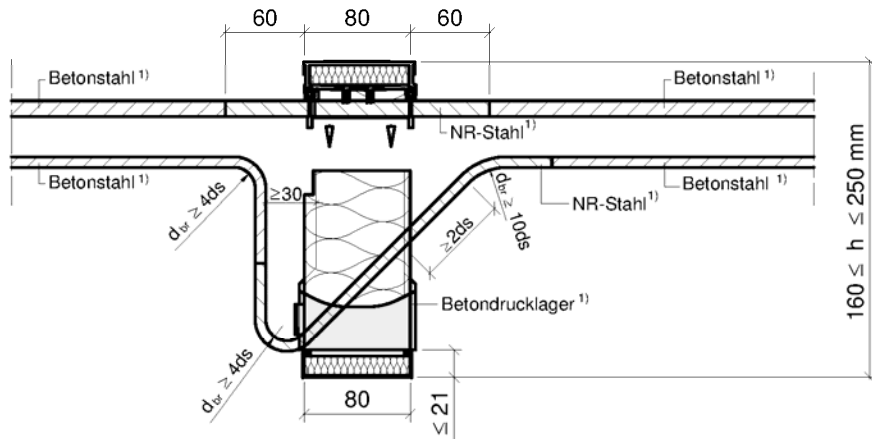


Abb. 12 Beispiel Schöck Isokorb Typ IDK-240 mit integrierter Aufhängebewehrung nach Abschn. 3.3.1, Z-15.7-240

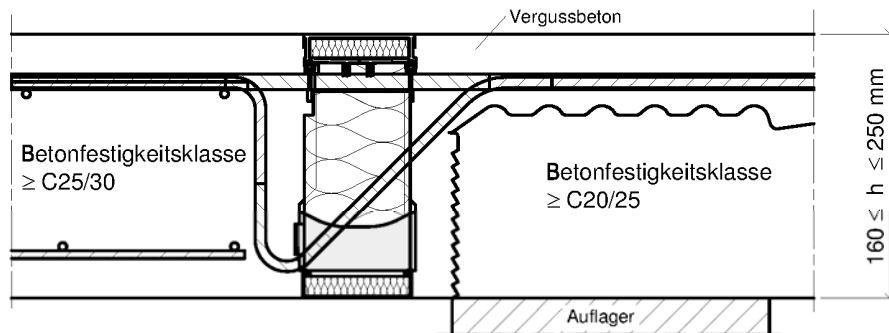


Abb. 13 Beispiel Schöck Isokorb Typ IDK-240 in eingebautem Zustand mit Vergussfuge

<sup>1)</sup> Spezifizierung der Werkstoffe s. Abschn. 2.1.2, Z-15.7-240

Schöck Isokorb zum nachträglichen Einbau  
 Typ ID-239 und ID-240

Typ IDK-240 mit Betondrucklager  
 Dämmstoffstärke 80 mm

Anlage 5

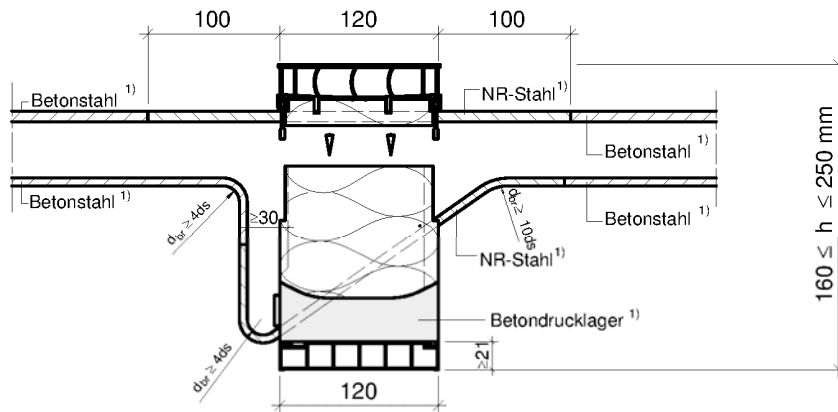


Abb. 14 Beispiel Schöck Isokorb Typ IDK-240 mit integrierter Aufhängebewehrung nach Abschn. 3.3.1, Z-15.7-240

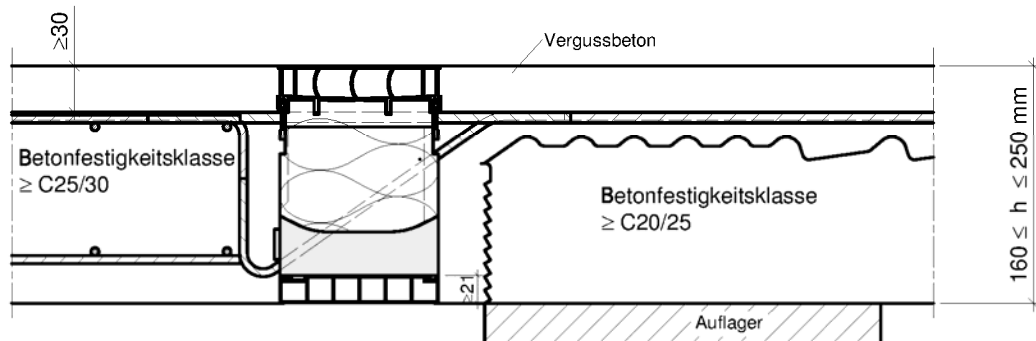


Abb. 15 Beispiel Schöck Isokorb Typ IDK-240 in eingebautem Zustand mit Vergussfuge

<sup>1)</sup> Spezifizierung der Werkstoffe s. Abschn. 2.1.2, Z-15.7-240

Schöck Isokorb zum nachträglichen Einbau  
 Typ ID-239 und ID-240

Typ IDK-240 mit Betondrucklager  
 Dämmstoffstärke 120 mm

Anlage 6

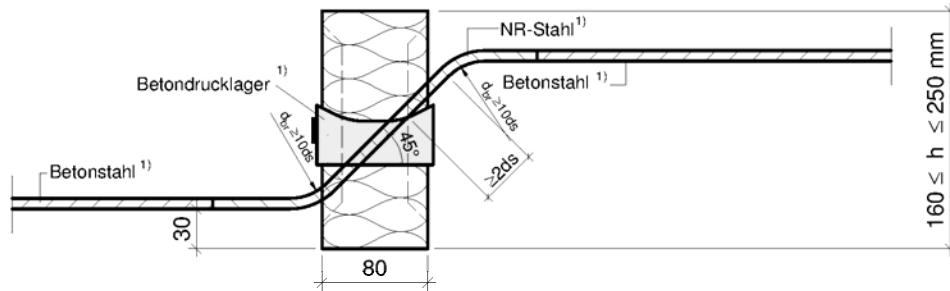


Abb. 16 Beispiel Schöck Isokorb Typ IDQ-240 mit Betondrucklager

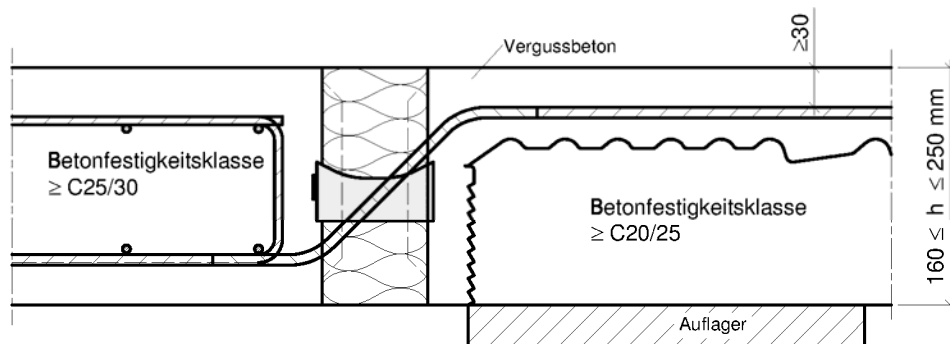


Abb. 17 Beispiel Schöck Isokorb Typ IDQ-240 in eingebautem Zustand mit Vergussfuge

<sup>1)</sup> Spezifizierung der Werkstoffe s. Abschn. 2.1.2, Z-15.7-240

Schöck Isokorb zum nachträglichen Einbau  
 Typ ID-239 und ID-240

Typ IDQ-240 mit Betondrucklager  
 Dämmstoffstärke 80 mm

Anlage 7

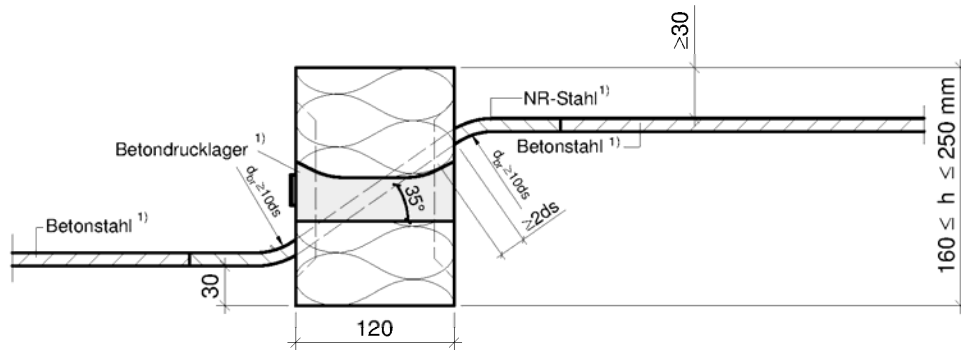


Abb. 18 Beispiel Schöck Isokorb Typ IDQ-240 mit Betondrucklager

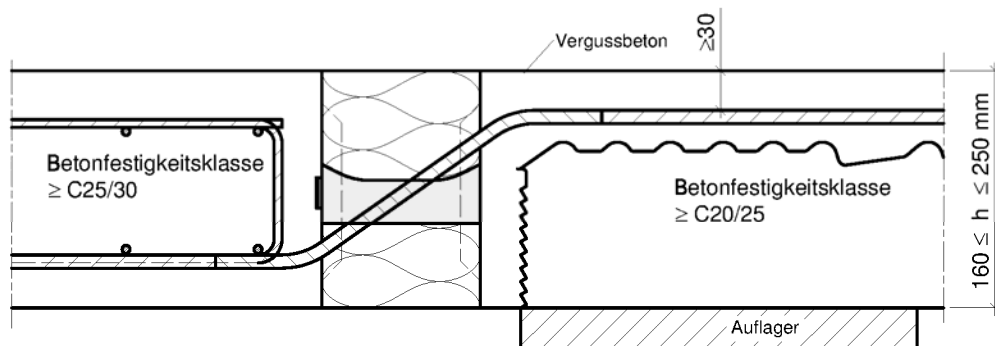


Abb. 19 Beispiel Schöck Isokorb Typ IDQ-240 in eingebautem Zustand mit Vergussfuge

<sup>1)</sup> Spezifizierung der Werkstoffe s. Abschn. 2.1.2, Z-15.7-240

Schöck Isokorb zum nachträglichen Einbau  
 Typ ID-239 und ID-240

Typ IDQ-240 mit Betondrucklager  
 Dämmstoffstärke 120 mm

Anlage 8

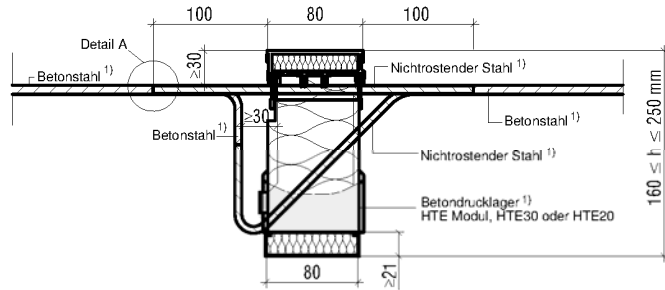


Abb. 20 Schöck Isokorb Typ IDK-240 mit integrierter Aufhängebewehrung gem. Abschn. 3.3.1, Z-15.7-240

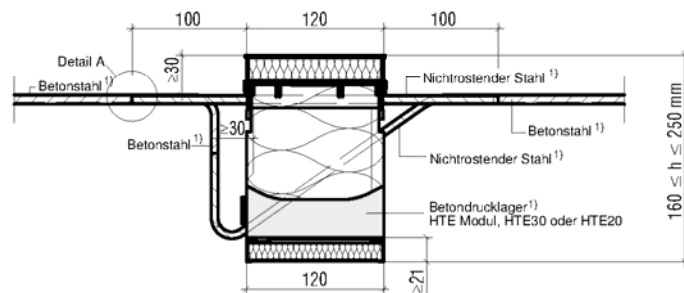


Abb. 21 Schöck Isokorb Typ IDK-240 mit integrierter Aufhängebewehrung gem. Abschn. 3.3.1, Z-15.7-240



abgestufte Zugstäbe d <sub>1</sub> - d <sub>2</sub> - d <sub>1</sub>	Betonstahl d <sub>1</sub> (mm) R <sub>p0,2</sub> (N/mm <sup>2</sup> )	Nichtrostender Stahl d <sub>2</sub> (mm) R <sub>p0,2</sub> (N/mm <sup>2</sup> )	Δ l <sub>s</sub> (mm)
8 - 6,5 - 8	8 500	6,5 800	20
8 - 7 - 8	8 500	7 700	13
10 - 8 - 10	10 500	8 700 / (820 optional)	20
12 - 9,5 - 12	12 500	9,5 820	20
12 - 10 - 12	12 500	10 700	17
12 - 11 - 12	12 500	11 700	9
14 - 12 - 14	14 500	12 700	14

Abb. 22 Durchmesserkombinationen und Zuschläge zur Übergreifungslänge

<sup>1)</sup>Spezifizierung der Werkstoffe  
 siehe Abschnitt 2.1.2

Schöck Isokorb zum nachträglichen Einbau  
 Typ ID-239 und ID-240

Typ IDK-240 mit abgestuften Stäben  
 Dämmstoffstärke 80 mm und 120 mm

Anlage 9

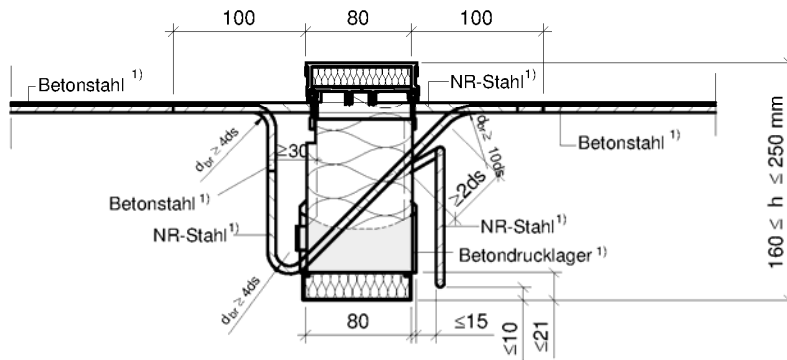


Abb. 23 Beispiel Schöck Isokorb Typ IDK-240 mit integrierter Aufhängebewehrung  
 gem. 3.3.1, Z-15.7-240 und Sonderbügel

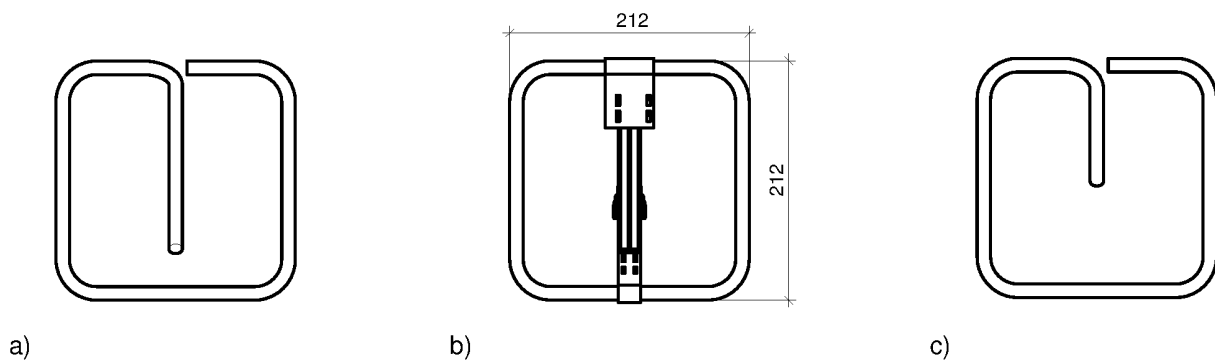


Abb. 24 Bügel nichtrostender Stahl

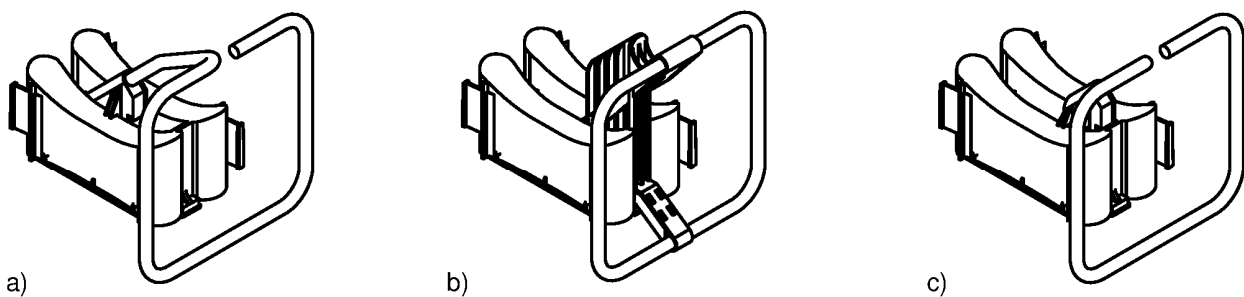


Abb. 25 Betondrucklager mit Bügel

<sup>1)</sup> Spezifizierung der Werkstoffe s. Abschn. 2.1.2, Z-15.7-240

Schöck Isokorb zum nachträglichen Einbau  
 Typ ID-239 und ID-240

Typ IDK-240 Varianten Sonderbügelhalterung  
 Dämmstoffstärke 80 mm

Anlage 10



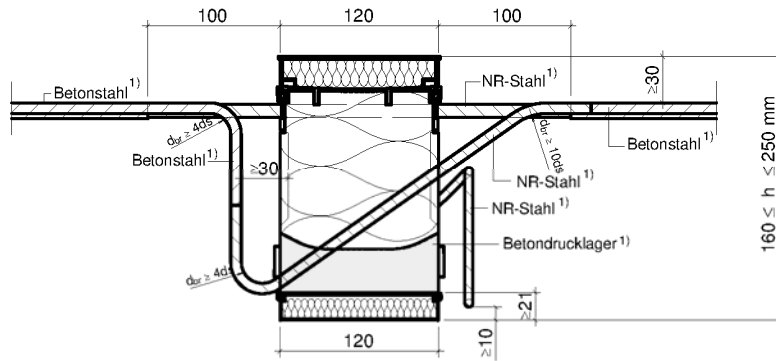
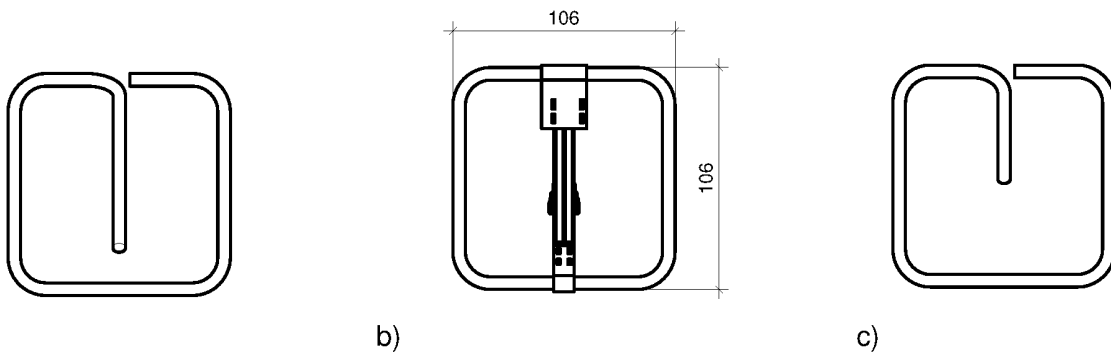
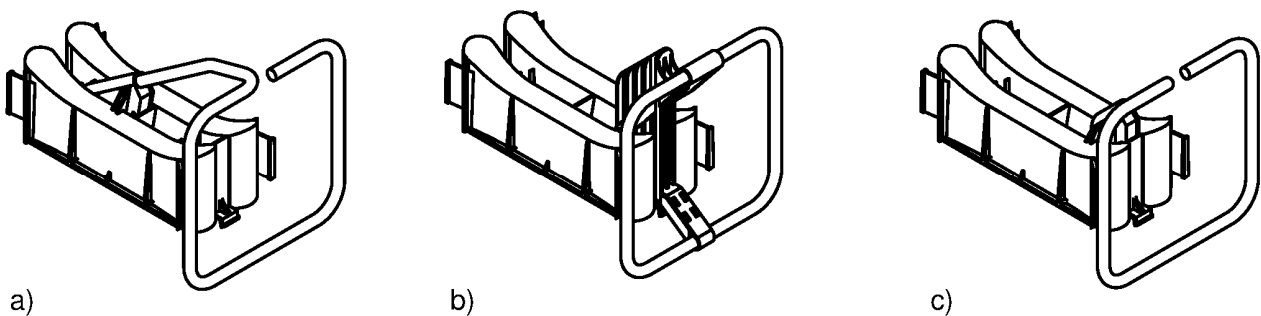


Abb. 26 Beispiel Schöck Isokorb Typ IDK-240 mit integrierter Aufhängebewehrung  
 gem. Abschnitt 3.3.1, Z-15.7-240 und Sonderbügel



a) b) c)

Abb. 27 Bügel nichtrostender Stahl



a) b) c)

Abb. 28 Betondrucklager mit Bügel

<sup>1)</sup> Spezifizierung der Werkstoffe s. Abschn. 2.1.2, Z-15.7-240

Schöck Isokorb zum nachträglichen Einbau  
 Typ ID-239 und ID-240

Typ IDK-240 mit Betondrucklager Varianten Sonderbügelhalterung  
 Dämmstoffstärke 120 mm

Anlage 11

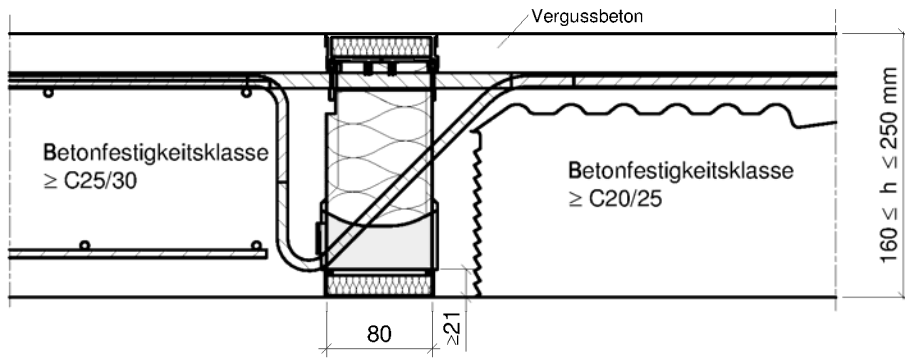


Abb. 29 Beispiel Schöck Isokorb Typ IDK-240 bei indirekter Lagerung

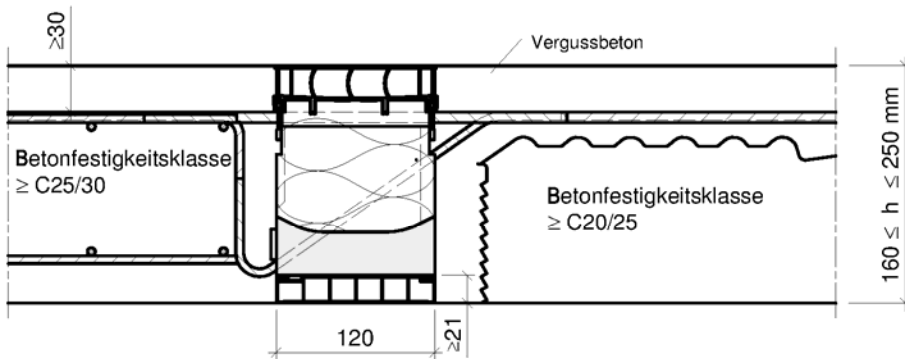


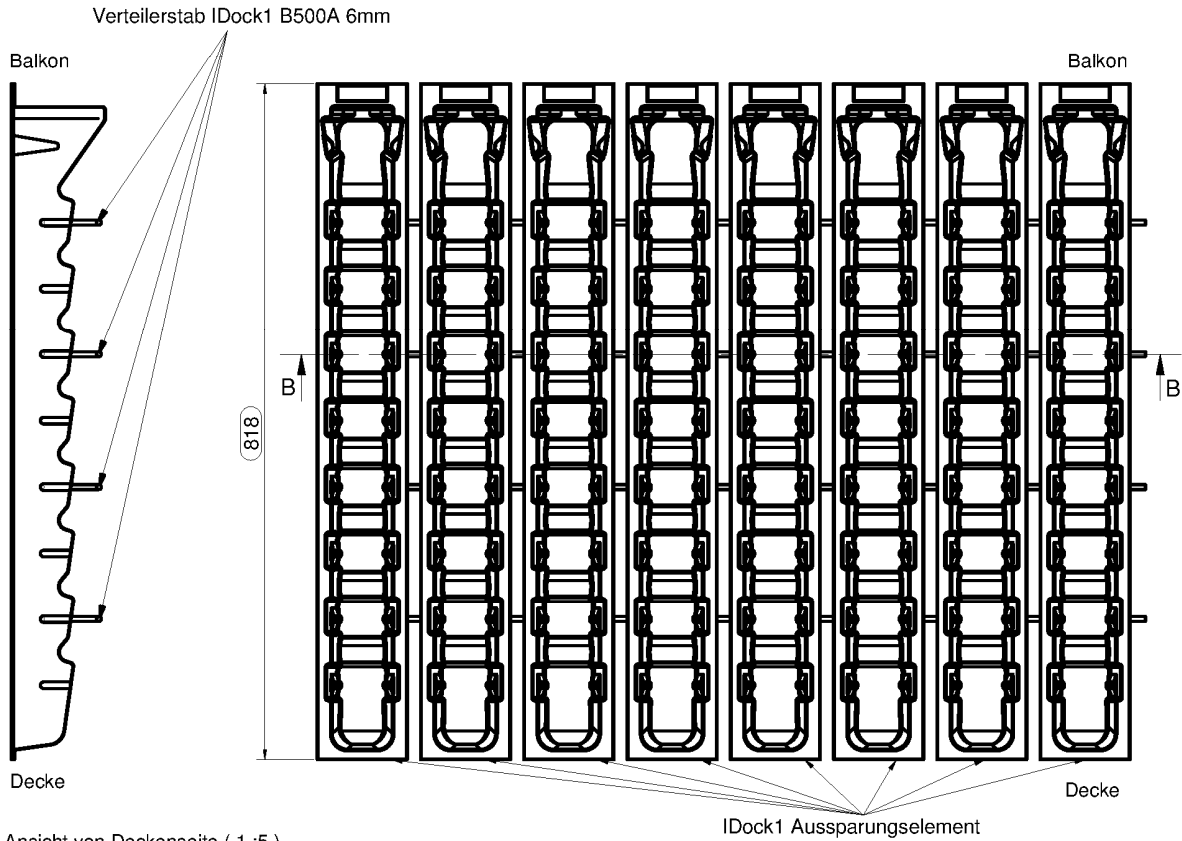
Abb. 30 Beispiel Schöck Isokorb Typ IDK-240 bei indirekter Lagerung

<sup>1)</sup> Spezifizierung der Werkstoffe s. Abschn. 2.1.2, Z-15.7-240

Schöck Isokorb zum nachträglichen Einbau  
 Typ ID-239 und ID-240

Typ IDK-240 mit Betondrucklager bei indirekter Lagerung

Anlage 12



Ansicht von Deckenseite ( 1 : 5 )

- Verteilerstäbe müssen in Aussparungselementen fest klemmen
- IDock1 augenscheinlich eben
- Aussparungselemente parallel zueinander beim Ansetzen an Randelement

Schnitt B-B ( 1 : 5 )

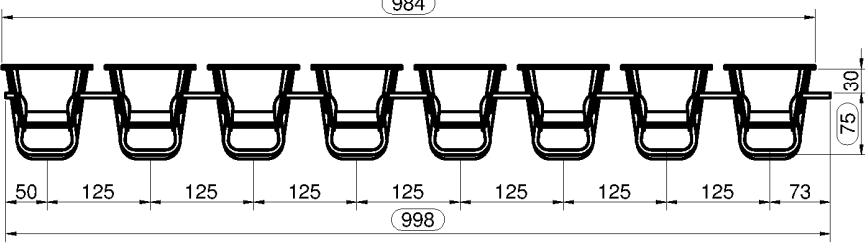


Abb. 33 Schöck IDock1 Deckenelement<sup>1)</sup> L1000

<sup>1)</sup>Spezifizierung der Werkstoffe s. Abschn. 2.1.2

Elektronische Kopie der abZ des DIBt: Z-15.7-317

Schöck Isokorb zum nachträglichen Einbau Typ ID-239 und ID-240	Anlage 13
Schöck IDock1 Deckenelement L1000	

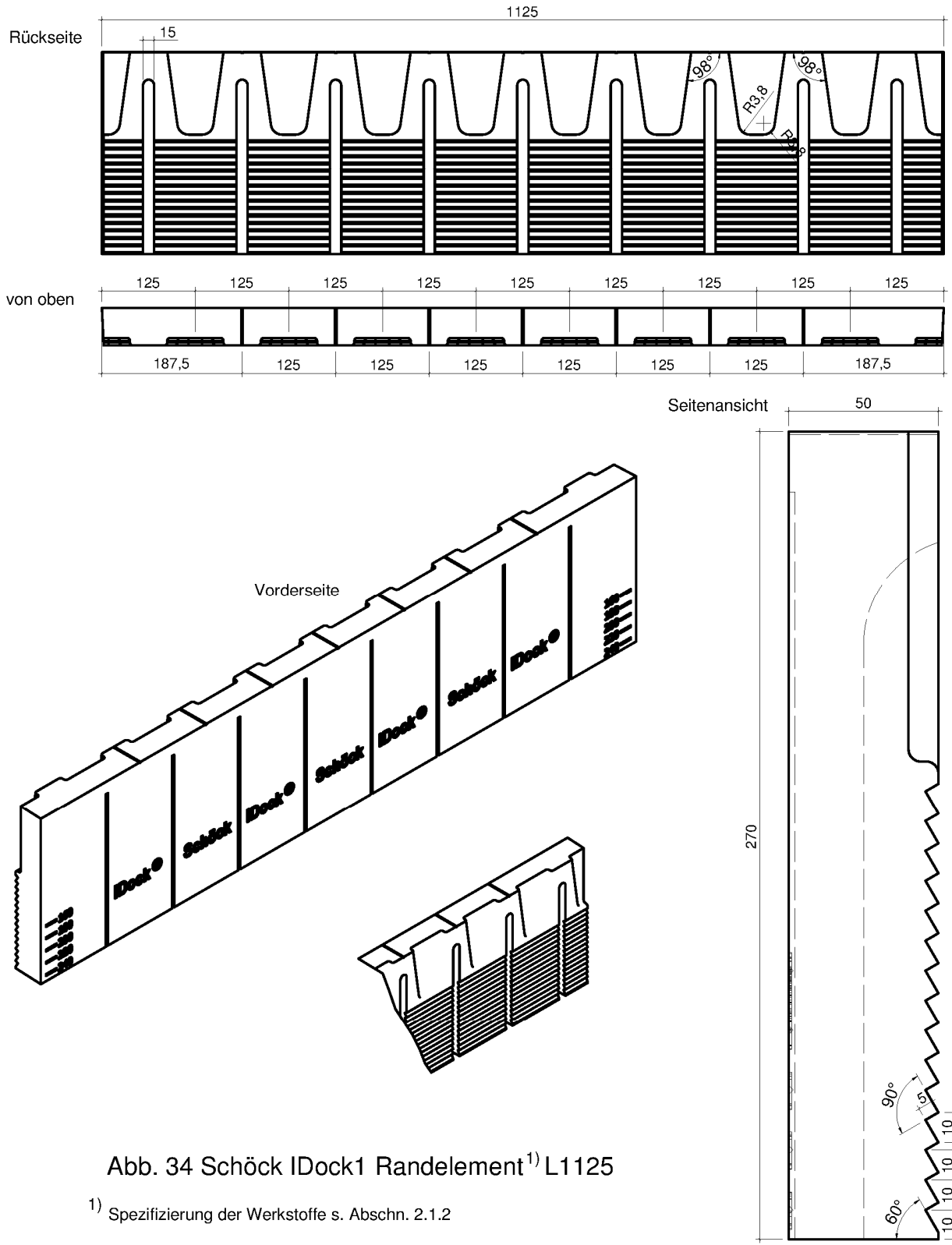


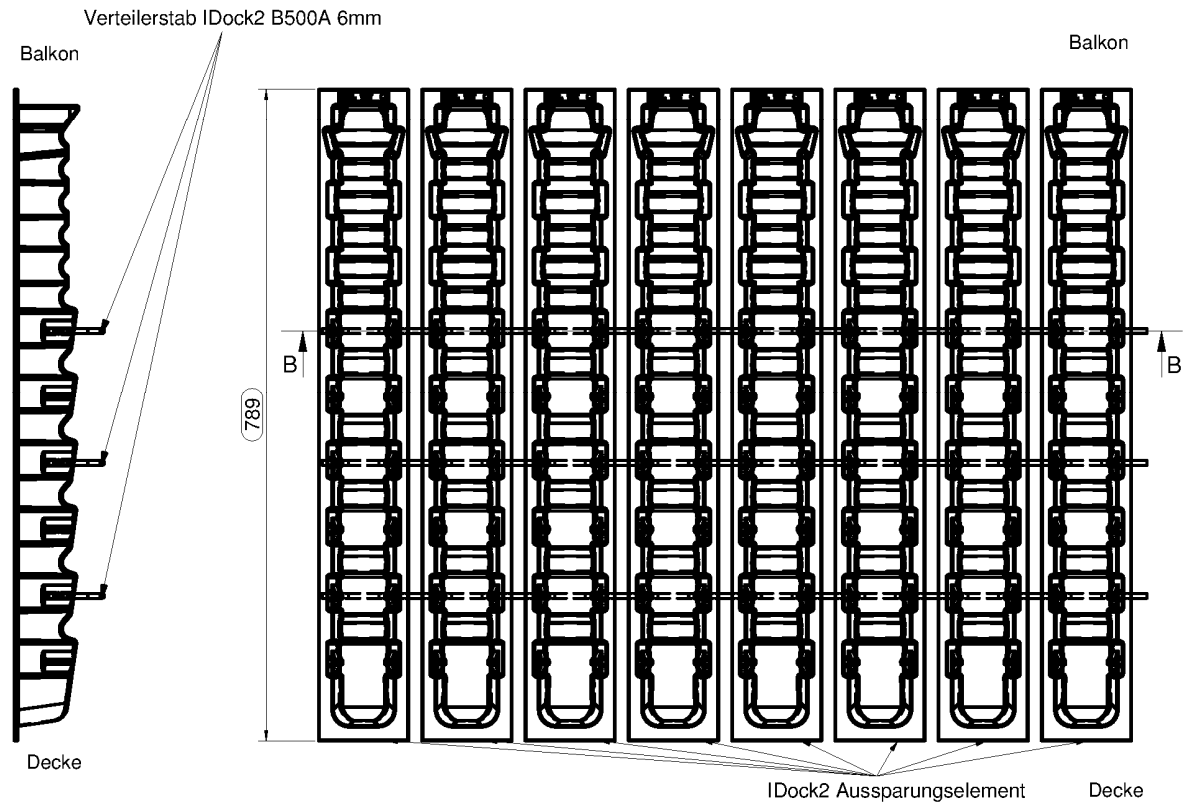
Abb. 34 Schöck IDock1 Randelement<sup>1)</sup> L1125

<sup>1)</sup> Spezifizierung der Werkstoffe s. Abschn. 2.1.2

Schöck Isokorb zum nachträglichen Einbau  
 Typ ID-239 und ID-240

Schöck IDock1 Randelement L1125

Anlage 14



Ansicht von Deckenseite ( 1 : 5 )

- Verteilerstäbe müssen in Aussparungselementen fest klemmen
- IDock2 augenscheinlich eben
- Aussparungselemente parallel zueinander beim Ansetzen an Randlelement

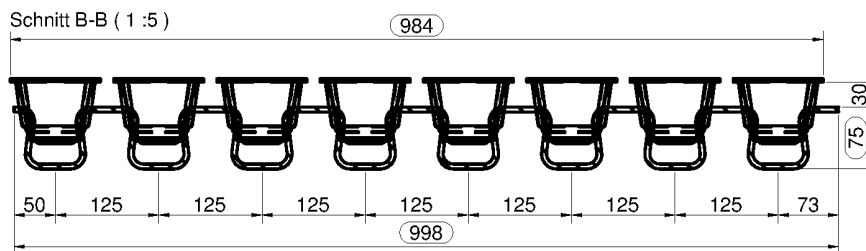


Abb. 31 Schöck IDock2 Deckenelement<sup>1)</sup> L1000

<sup>1)</sup> Spezifizierung der Werkstoffe s. Abschn. 2.1.2

Schöck Isokorb zum nachträglichen Einbau  
 Typ ID-239 und ID-240

Schöck IDock2 Deckenelement L1000

Anlage 15

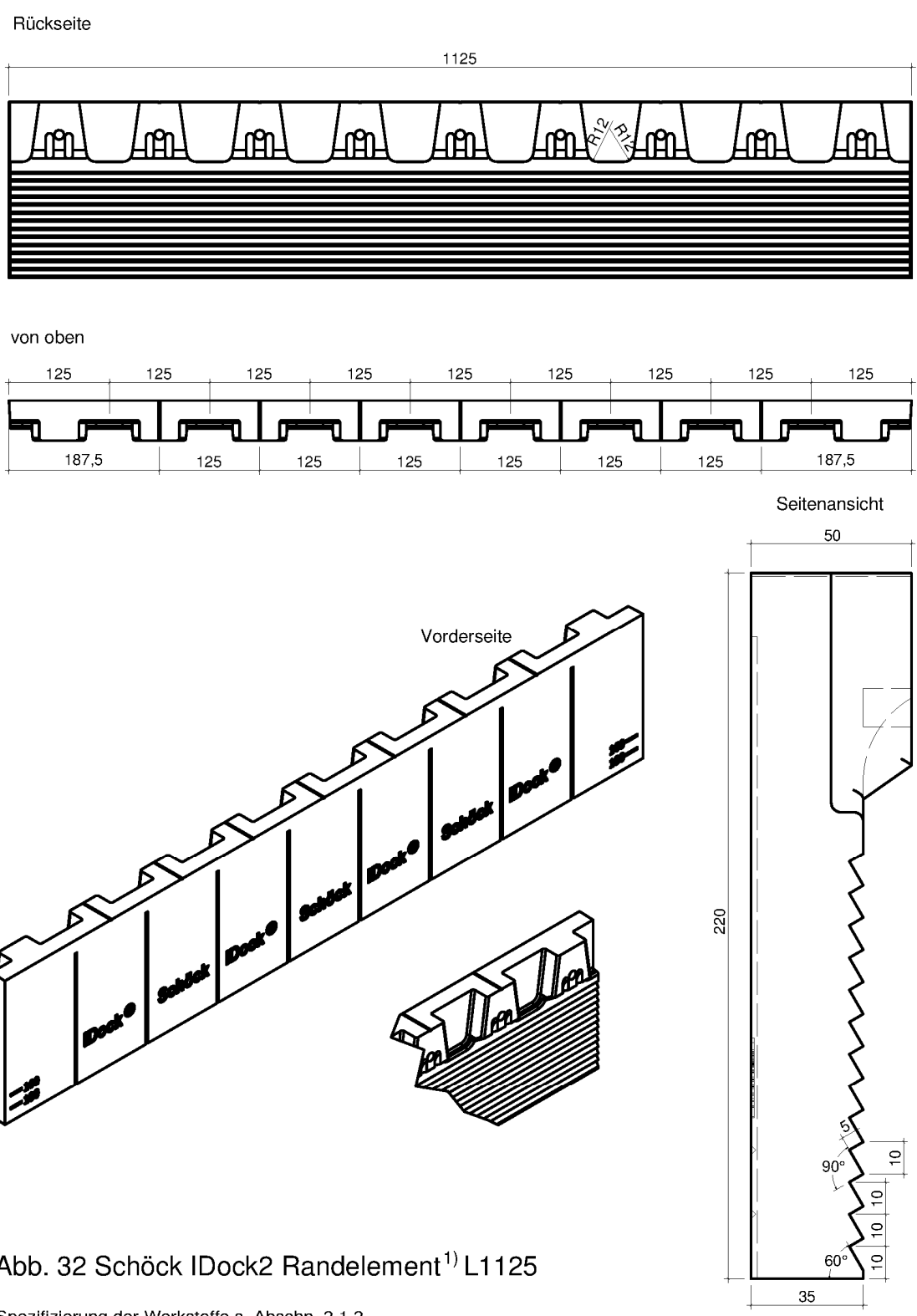


Abb. 32 Schöck IDock2 Randelement<sup>1)</sup> L1125

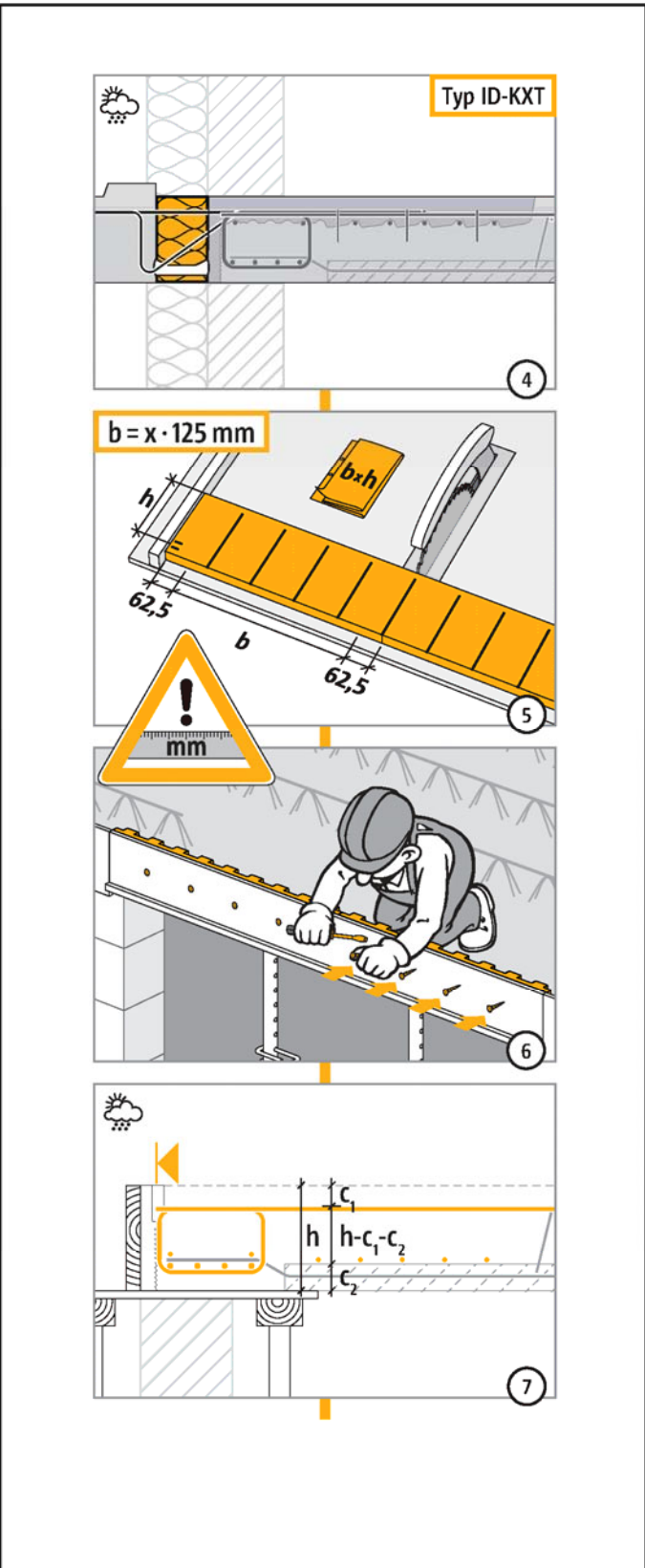
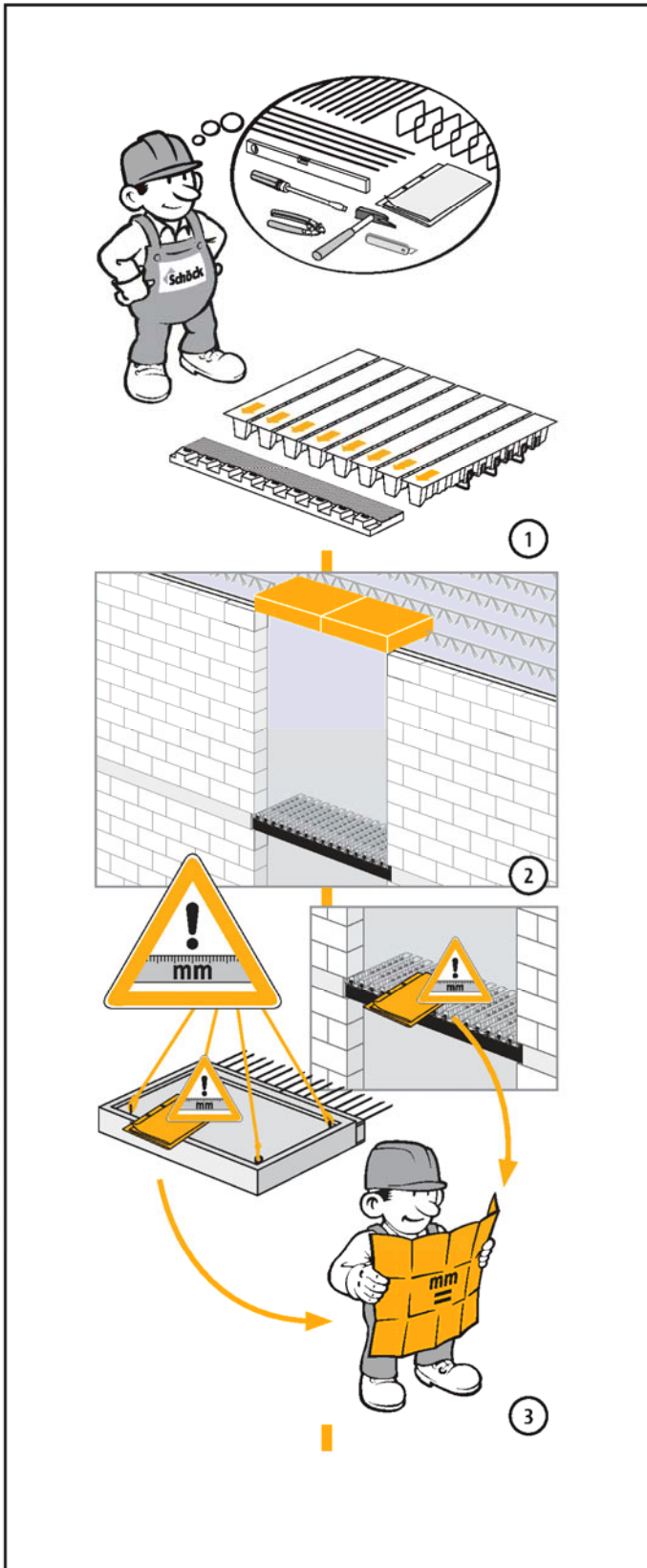
1) Spezifizierung der Werkstoffe s. Abschn. 2.1.2

Schöck Isokorb zum nachträglichen Einbau  
 Typ ID-239 und ID-240

Schöck IDock2 Randelement L1125

Anlage 16

Elektronische Kopie der abZ des DIBt: Z-15.7-317

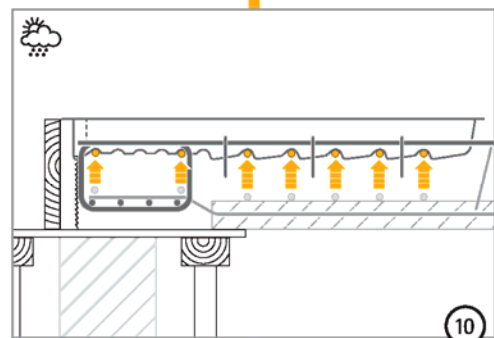
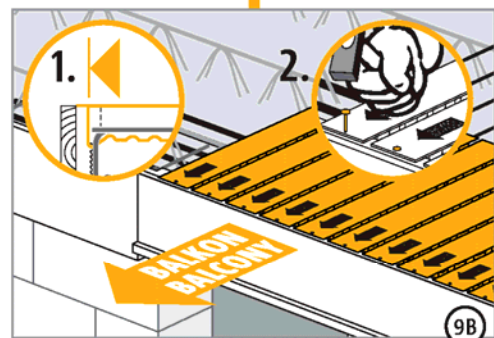
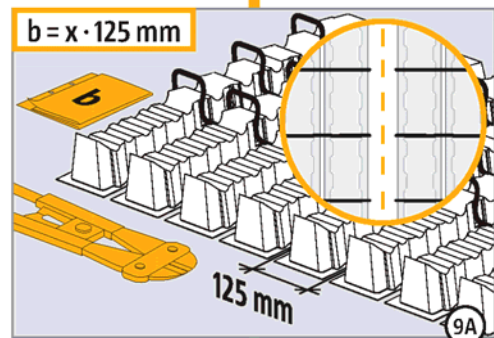
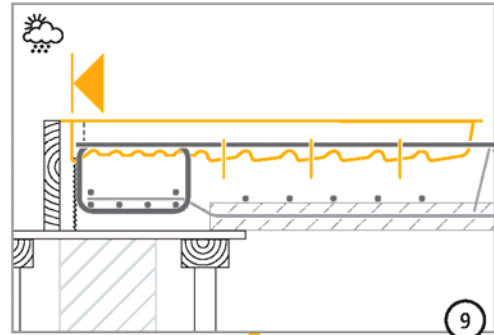
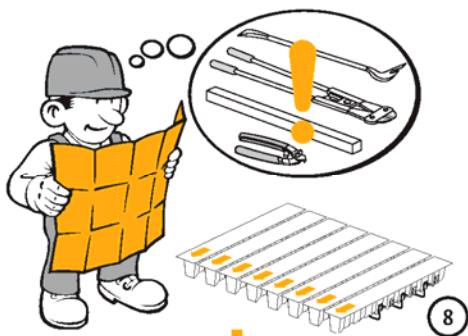
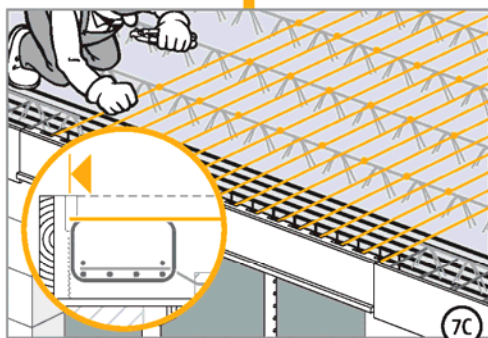
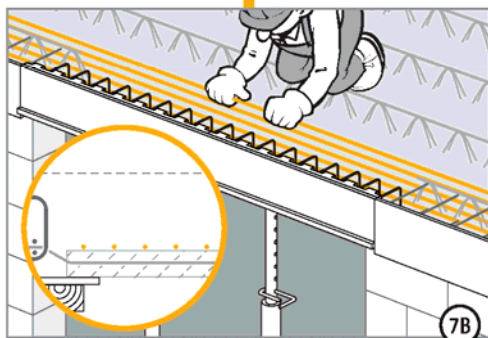
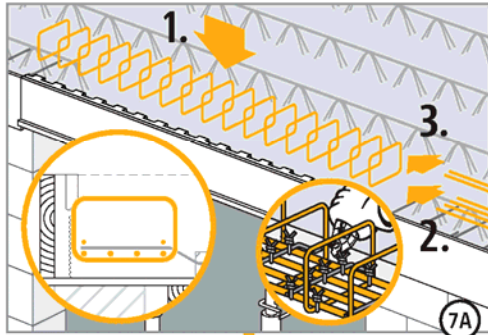


Elektronische Kopie der abZ des DIBt: Z-15.7-317

Schöck Isokorb zum nachträglichen Einbau  
 Typ ID-239 und ID-240

Beispiel für Einbauanweisung IDock in Decke mit Randunterzug

Anlage 17

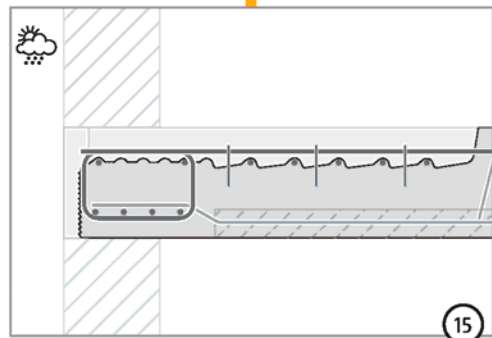
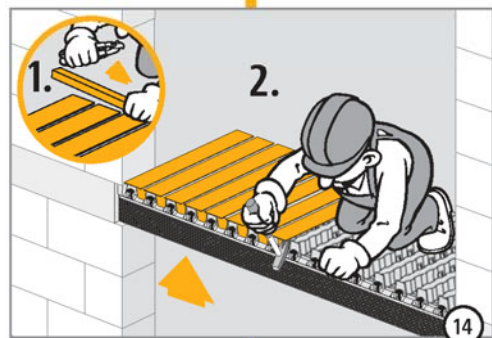
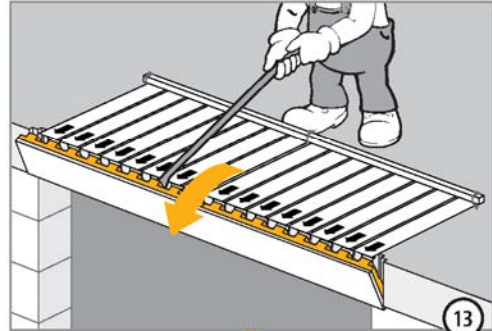
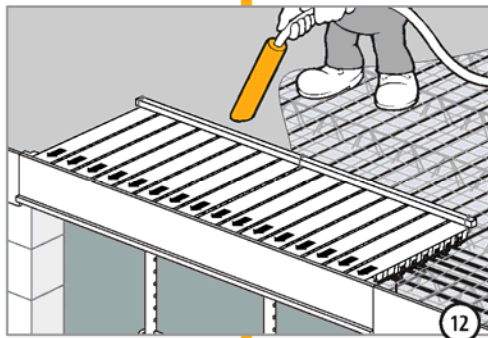
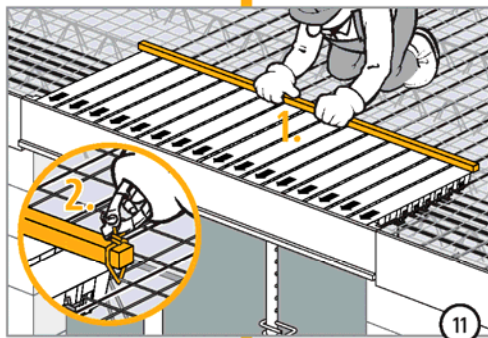
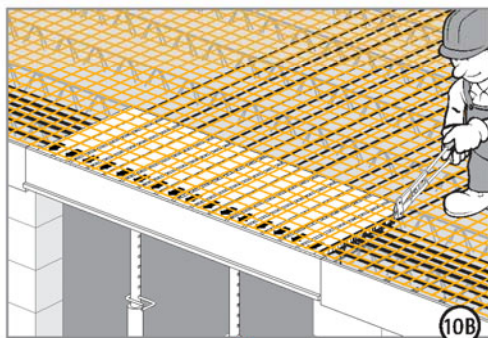
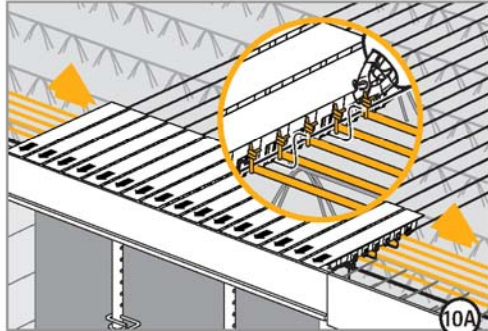


Schöck Isokorb zum nachträglichen Einbau  
 Typ ID-239 und ID-240

Beispiel für Einbauanweisung IDock in Decke mit Randunterzug

Anlage 18





Schöck Isokorb zum nachträglichen Einbau  
 Typ ID-239 und ID-240

Beispiel für Einbauanweisung IDock in Decke mit Randunterzug

Anlage 19



Elektronische Kopie der abZ des DIBt: Z-15.7-317

Schöck Isokorb zum nachträglichen Einbau  
 Typ ID-239 und ID-240

Beispiel für Einbauanweisung Balkonplatte mit ID Korb in Decke

Anlage 20