

Allgemeine bauaufsichtliche Zulassung

Zulassungsstelle für Bauprodukte und Bauarten

Bautechnisches Prüfamt

Eine vom Bund und den Ländern
gemeinsam getragene Anstalt des öffentlichen Rechts
Mitglied der EOTA, der UEAtc und der WFTAO

Datum:

16.02.2015

Geschäftszeichen:

III 27-1.19.15-109/14

Zulassungsnummer:

Z-19.15-1022

Geltungsdauer

vom: **16. Februar 2015**

bis: **16. Februar 2020**

Antragsteller:

Wichmann

Brandschutzsysteme GmbH & Co. KG

Siemensstraße 7

57439 Attendorn-Ennest

Zulassungsgegenstand:

Kabelabschottung "TW 90/30, System Wichmann"

der Feuerwiderstandsklasse S 90 oder S 30 nach DIN 4102-9

Der oben genannte Zulassungsgegenstand wird hiermit allgemein bauaufsichtlich zugelassen.
Diese allgemeine bauaufsichtliche Zulassung umfasst zwölf Seiten und neun Anlagen.

DIBt

I ALLGEMEINE BESTIMMUNGEN

- 1 Mit der allgemeinen bauaufsichtlichen Zulassung ist die Verwendbarkeit bzw. Anwendbarkeit des Zulassungsgegenstandes im Sinne der Landesbauordnungen nachgewiesen.
- 2 Sofern in der allgemeinen bauaufsichtlichen Zulassung Anforderungen an die besondere Sachkunde und Erfahrung der mit der Herstellung von Bauprodukten und Bauarten betrauten Personen nach den § 17 Abs. 5 Musterbauordnung entsprechenden Länderregelungen gestellt werden, ist zu beachten, dass diese Sachkunde und Erfahrung auch durch gleichwertige Nachweise anderer Mitgliedstaaten der Europäischen Union belegt werden kann. Dies gilt ggf. auch für im Rahmen des Abkommens über den Europäischen Wirtschaftsraum (EWR) oder anderer bilateraler Abkommen vorgelegte gleichwertige Nachweise.
- 3 Die allgemeine bauaufsichtliche Zulassung ersetzt nicht die für die Durchführung von Bauvorhaben gesetzlich vorgeschriebenen Genehmigungen, Zustimmungen und Bescheinigungen.
- 4 Die allgemeine bauaufsichtliche Zulassung wird unbeschadet der Rechte Dritter, insbesondere privater Schutzrechte, erteilt.
- 5 Hersteller und Vertreiber des Zulassungsgegenstandes haben, unbeschadet weiter gehender Regelungen in den "Besonderen Bestimmungen", dem Verwender bzw. Anwender des Zulassungsgegenstandes Kopien der allgemeinen bauaufsichtlichen Zulassung zur Verfügung zu stellen und darauf hinzuweisen, dass die allgemeine bauaufsichtliche Zulassung an der Verwendungsstelle vorliegen muss. Auf Anforderung sind den beteiligten Behörden Kopien der allgemeinen bauaufsichtlichen Zulassung zur Verfügung zu stellen.
- 6 Die allgemeine bauaufsichtliche Zulassung darf nur vollständig vervielfältigt werden. Eine auszugsweise Veröffentlichung bedarf der Zustimmung des Deutschen Instituts für Bautechnik. Texte und Zeichnungen von Werbeschriften dürfen der allgemeinen bauaufsichtlichen Zulassung nicht widersprechen. Übersetzungen der allgemeinen bauaufsichtlichen Zulassung müssen den Hinweis "Vom Deutschen Institut für Bautechnik nicht geprüfte Übersetzung der deutschen Originalfassung" enthalten.
- 7 Die allgemeine bauaufsichtliche Zulassung wird widerruflich erteilt. Die Bestimmungen der allgemeinen bauaufsichtlichen Zulassung können nachträglich ergänzt und geändert werden, insbesondere, wenn neue technische Erkenntnisse dies erfordern.

II BESONDERE BESTIMMUNGEN

1 Zulassungsgegenstand und Anwendungsbereich

1.1 Zulassungsgegenstand

1.1.1 Die allgemeine bauaufsichtliche Zulassung gilt für die Herstellung und Anwendung der Kabelabschottung, "TW 90/30, System Wichmann" genannt, als

- Bauart der Feuerwiderstandsklasse S 90 nach DIN 4102-9¹ bei Einbau in Wände mindestens der Feuerwiderstandsklasse F 90 (feuerbeständig), Benennung (Kurzbezeichnung) F 90-AB, nach DIN 4102-2² bzw.
- Bauart der Feuerwiderstandsklasse S 30 nach DIN 4102-9¹ bei Einbau in Wände mindestens der Feuerwiderstandsklasse F 30 (feuerhemmend), Benennung (Kurzbezeichnung) F 30-AB, nach DIN 4102-2².

Die Kabelabschottung dient zum Schließen von Öffnungen in inneren Wänden nach Abschnitt 1.2.1, durch die Installationen nach Abschnitt 1.2.3 hindurchgeführt wurden, und verhindert für eine Feuerwiderstandsdauer von 90 Minuten bzw. von 30 Minuten die Übertragung von Feuer und Rauch durch diese Öffnungen.

1.1.2 Die Kabelabschottung besteht im Wesentlichen aus einem oder mehreren in Gruppe angeordneten Stahlblechgehäusen mit Brandschutzeinlage, einem Verschluss dieser Stahlblechgehäuse und einem Fugenschluss. Die Kabelabschottung ist gemäß Abschnitt 4 aus den Bauprodukten nach Abschnitt 2 herzustellen.

1.1.3 Die Dicke der Kabelabschottung muss entsprechend der Länge der Stahlblechgehäuse 15 cm bzw. 12,5 cm betragen. Die Abmessungen der Kabelabschottung müssen den Maßen des verwendeten Stahlblechgehäuses bzw. der Gruppenanordnung der Stahlblechgehäuse entsprechen (s. Abschnitt 1.2.2).

1.2 Anwendungsbereich

1.2.1 Die Kabelabschottung darf in mindestens 10 cm dicke Wände aus Mauerwerk, Beton bzw. Stahlbeton oder Porenbeton und in mindestens 10 cm dicke leichte Trennwände in Ständerbauart mit Stahlunterkonstruktion und einer beidseitigen Beplankung aus Gipskarton-Feuerschutzplatten oder nichtbrennbaren zement- bzw. gipsgebundenen Bauplatten jeweils mindestens der Feuerwiderstandsklasse F 90 bzw. F 30 eingebaut werden (s. Abschnitte 3.1.1 und 3.1.2).

1.2.2 Die Abmessungen der zu verschließenden Bauteilöffnung müssen den Maßen des verwendeten Stahlblechgehäuses bzw. der Gruppenanordnung der Stahlblechgehäuse entsprechen (s. Abschnitte 2.1.1 und 4.2).

1.2.3 Die Kabelabschottung darf zum Schließen von Öffnungen verwendet werden, wenn die hindurchgeführten Installationen folgende Bedingungen erfüllen³:

1.2.3.1 Kabel

- Elektrokabel und -leitungen aller Arten (auch Lichtwellenleiter) mit Ausnahme von sog. Hohlleiterkabeln.
- Der Durchmesser der Kabel darf maximal 20 mm betragen.

1.2.3.2 Einzelne Leitungen für Steuerungszwecke

- Rohre aus Stahl, Kupfer oder Kunststoff mit einem Außendurchmesser ≤ 15 mm

¹ DIN 4102-9:1990-05 Brandverhalten von Baustoffen und Bauteilen; Kabelabschottungen; Begriffe, Anforderungen und Prüfungen

² DIN 4102-2:1977-09 Brandverhalten von Baustoffen und Bauteilen; Bauteile; Begriffe, Anforderungen und Prüfungen

³ Technische Bestimmungen für die Ausführung der Leitungsanlagen und die Zulässigkeit von Leitungsdurchführungen bleiben unberührt.

Allgemeine bauaufsichtliche Zulassung

Nr. Z-19.15-1022

Seite 4 von 12 | 16. Februar 2015

- 1.2.3.3 Einzelne Elektro-Installationsrohre
- biegsame oder starre Elektro-Installationsrohre aus Kunststoff gemäß DIN EN 61386-21⁴ bzw. DIN EN 61386-22⁵ mit einem Außendurchmesser ≤ 40 mm
 - Elektro- Installationsrohre dürfen mit Kabeln nach Abschnitt 1.2.3.1 belegt werden.
- 1.2.4 Die Kabelabschottung darf auch zum Schließen von Öffnungen verwendet werden, durch die noch keine Installationen hindurchgeführt wurden (sog. Reserveabschottungen). Nachträgliche Änderungen an der Schottbelegung dürfen vorgenommen werden (s. Abschnitt 5).
- 1.2.5 Andere Teile oder Hilfskonstruktionen (z. B. Kabeltragekonstruktionen) sowie andere Leitungen als nach Abschnitt 1.2.3 dürfen nicht durch die zu verschließende Bauteilöffnung hindurchgeführt werden.
- 1.2.6 Für die Anwendung der Kabelabschottung in anderen Bauteilen - z. B. in Decken oder in leichten Trennwänden anderer Bauarten als nach Abschnitt 3.1.2 - oder für Installationen anderer Anwendungsbereiche oder aus anderen Werkstoffen oder mit anderem Aufbau als nach Abschnitt 1.2.3 ist die Anwendbarkeit gesondert nachzuweisen.
- 1.2.7 Die im Folgenden beschriebenen und in den Anlagezeichnungen dargestellten Ausführungen stellen Mindestanforderungen zur Erfüllung der Anforderungen an den Brandschutz dar. Sofern bauaufsichtliche Anforderungen an den Schall- oder Wärmeschutz gestellt werden, sind entsprechende Nachweise anwendungsbezogen zu führen.
- Es ist im Übrigen sicherzustellen, dass durch den Einbau der Abschottung die Standsicherheit des angrenzenden Bauteils - auch im Brandfall - nicht beeinträchtigt wird.
- Die Vorschriften anderer Rechtsbereiche bleiben unberührt.

2 Bestimmungen für die Bauprodukte

2.1 Eigenschaften und Zusammensetzungen

2.1.1 Stahlblechgehäuse mit Brandschutzeinlage

2.1.1.1 Allgemeines

Die Kabelbox, "TW 90/30, System Wichmann" genannt, muss aus einem Stahlblechgehäuse, einer Brandschutzeinlage sowie einem stirnseitigen Verschluss bestehen. Die Abmessungen müssen den Angaben der Anlagen 1 bis 8 entsprechen.

2.1.1.2 Stahlblechgehäuse

Die Stahlblechgehäuse müssen aus verzinktem Stahlblech⁷ bestehen. Die Länge der Stahlblechgehäuse - gemessen in Richtung der hindurch zu führenden Installationen - muss 12,5 cm bzw. 15 cm betragen (s. Anlage 4). Die Stahlblechgehäuse sind 6 cm hoch und dürfen bis zu 28 cm breit sein. Bei einer runden Ausführung der Stahlblechgehäuse darf der Durchmesser maximal 6 cm betragen.

2.1.1.3 Brandschutzeinlagen

Die Brandschutzeinlagen (sog. Brandschutzpakete)⁶ müssen aus kompakten Kunststoffumhüllungen bestehen, die vollständig mit einem dämmschichtbildenden Baustoff⁷ ausgefüllt sind.

Die Brandschutzeinlagen sind in das Stahlblechgehäuse einzusetzen.

Die Brandschutzeinlagen müssen so angeordnet sein, dass der verbleibende freie Kastenquerschnitt der Kabelabschottung jeweils < 60 % beträgt.

⁴ DIN EN 61386-21:2004-08 Elektroinstallationsrohrsysteme für elektrische Energie und für Informationen – Teil 22: Besondere Anforderungen für biegsame Elektroinstallationsrohrsysteme

⁵ DIN EN 61386-22:2004-08 Elektroinstallationsrohrsysteme für elektrische Energie und für Informationen – Teil 21: Besondere Anforderungen für starre Elektroinstallationsrohrsysteme

⁶ Materialangaben bzw. Konstruktionszeichnungen sind beim Deutschen Institut für Bautechnik hinterlegt und sind vom Antragsteller dieser Zulassung der fremdüberwachenden Stelle zur Verfügung zu stellen.

Allgemeine bauaufsichtliche Zulassung

Nr. Z-19.15-1022

Seite 5 von 12 | 16. Februar 2015

2.1.1.4 Materialien für den stirnseitigen Verschluss der Stahlblechgehäuse

Die Klarsicht-Abdeckkappen zum Verschluss der Stirnseiten der Stahlblechgehäuse bzw. der Elektro-Installationsrohre nach Abschnitt 1.2.3.3 müssen aus Kunststoff bestehen⁷.

Alternativ dürfen die Stirnseiten der Stahlblechgehäuse bzw. Enden der Elektro-Installationsrohre nach Abschnitt 1.2.3.3 mit Schaumstopfen⁷, "EasyFoam-Schaumstopfen" oder "SoniFoam-Schaumstopfen" genannt, verschlossen werden.

2.1.2 Montageschaum

Für das Verschließen der Fugen zwischen den Schaumstopfen und dem Stahlblechgehäuse bzw. den hindurchgeführten Kabeln bzw. für den Einbau der Stahlblechgehäuse darf der Montageschaum "EasyFoam-Brandschutzmontageschaum B1" gemäß allgemeinem bauaufsichtlichen Prüfzeugnis P-NDS04-964 sowie der Montageschaum "PUR logic EASY" gemäß allgemeinem bauaufsichtlichen Prüfzeugnis Nr. P-NDS04-24 verwendet werden.

2.1.3 Blähgrafitstreifen⁷

Die ggf. auf den Stahlblechgehäusen anzuordnenden Blähgraphitstreifen müssen aus einem dämmschichtbildenden Baustoff bestehen und eine Dicke von mindestens 2 mm und eine Breite von mindestens 30 mm aufweisen.

2.2 Herstellung und Kennzeichnung**2.2.1 Herstellung der Stahlblechgehäuse und Blähgrafitstreifen**

Die für die Herstellung der nach Abschnitt 2.1.1 und 2.1.3 zu verwendenden Bauprodukte müssen

- den Bestimmungen des Abschnitts 2.1 entsprechen und
- verwendbar sein im Sinne der Bestimmungen zu den jeweiligen Bauprodukten in der jeweiligen Landesbauordnung.

2.2.2 Kennzeichnung**2.2.2.1 Kennzeichnung der Bauprodukte nach den Abschnitten 2.1.1 und 2.1.3**

Jede Verpackungseinheit der Stahlblechgehäuse mit Brandschutzeinlage nach Abschnitt 2.1.1 und der Blähgrafitstreifen nach Abschnitt 2.1.3 nach dieser allgemeinen bauaufsichtlichen Zulassung und ggf. zusätzlich die Beipackzettel oder, wenn dies Schwierigkeiten bereitet, der Lieferschein oder die Anlage zum Lieferschein muss vom Hersteller mit dem Übereinstimmungszeichen (Ü-Zeichen) nach den Übereinstimmungszeichen-Verordnungen der Länder gekennzeichnet werden. Die Kennzeichnung darf nur erfolgen, wenn die Voraussetzungen nach Abschnitt 2.3 erfüllt sind.

Außerdem muss jede Verpackungseinheit der Stahlblechgehäuse mit Brandschutzeinlage nach Abschnitt 2.1.1 und der Blähgrafitstreifen nach Abschnitt 2.1.3 einen Aufdruck oder Aufkleber mit folgenden Angaben aufweisen:

- Stahlblechgehäuse mit Brandschutzeinlage bzw. Blähgrafitstreifen für Kabelabschottung "TW 90/30, System Wichmann"
- Übereinstimmungszeichen (Ü-Zeichen) mit
 - Name des Herstellers
 - Zulassungsnummer: Z-19.15-1022
- Herstellwerk
- Herstellungsjahr:

2.2.2.2 Kennzeichnung der Kabelabschottung

Jede Kabelabschottung nach dieser allgemeinen bauaufsichtlichen Zulassung ist vom Verarbeiter mit einem Schild dauerhaft zu kennzeichnen, das folgende Angaben enthalten muss:

- Kabelabschottung "TW 90/30, System Wichmann"

⁷

Materialangaben bzw. Konstruktionszeichnungen sind beim Deutschen Institut für Bautechnik hinterlegt.

Allgemeine bauaufsichtliche Zulassung

Nr. Z-19.15-1022

Seite 6 von 12 | 16. Februar 2015

der Feuerwiderstandsklasse S ...
nach Zul.-Nr.: Z-19.15-1022

(Die Feuerwiderstandsklasse S 90 oder S 30 ist entsprechend zu ergänzen.)

- Name des Herstellers der Kabelabschottung (Verarbeiter)
- Herstellungsjahr:

Das Schild ist jeweils neben der Kabelabschottung an der Wand zu befestigen.

2.2.3 Einbauanleitung

Jedes Stahlblechgehäuse mit Brandschutzeinlage nach dieser allgemeinen bauaufsichtlichen Zulassung ist mit einer Einbauanleitung auszuliefern, die der Antragsteller in Übereinstimmung mit dieser allgemeinen bauaufsichtlichen Zulassung erstellt hat und die alle zur Montage und zur Nutzung erforderlichen Daten, Maßgaben und Hinweise enthält, z. B.:

- Art und Mindestdicken der Bauteile, in die die Kabelabschottung eingebaut werden darf, (bei feuerwiderstandsfähigen leichten Trennwänden auch deren Aufbau und die Beplanung),
- Grundsätze für den Einbau der Kabelabschottung mit Angaben über die dafür zu verwendenden Baustoffe (z. B. Montageschaum),
- Anweisungen zum Einbau der Kabelabschottung mit Angaben zu notwendigen Abständen,
- Hinweise auf zulässige Verankerungs- oder Befestigungsmittel,
- Hinweise auf die Reihenfolge der Arbeitsvorgänge,
- Hinweise auf zulässige Änderungen (z. B. Nachbelegung).

2.3 Übereinstimmungsnachweis

2.3.1 Allgemeines

2.3.1.1 Die Bestätigung der Übereinstimmung der Stahlblechgehäuse nach Abschnitt 2.1.1.2 und dem stirnseitigen Verschluss der Stahlblechgehäuse nach Abschnitt 2.1.1.4 mit den Bestimmungen dieser allgemeinen bauaufsichtlichen Zulassung muss für jedes Herstellwerk mit einer Übereinstimmungserklärung des Herstellers auf der Grundlage einer Erstprüfung durch den Hersteller und einer werkseigenen Produktionskontrolle erfolgen. Die Übereinstimmungserklärung hat der Hersteller durch Kennzeichnung der Bauprodukte mit dem Übereinstimmungszeichen (Ü-Zeichen) unter Hinweis auf den Verwendungszweck abzugeben.

2.3.1.2 Die Bestätigung der Übereinstimmung der Brandschutzeinlagen nach Abschnitt 2.1.1.3 mit den Bestimmungen dieser allgemeinen bauaufsichtlichen Zulassung muss für jedes Herstellwerk mit einem Übereinstimmungszertifikat auf der Grundlage einer werkseigenen Produktionskontrolle und einer regelmäßigen Fremdüberwachung einschließlich einer Erstprüfung der Brandschutzeinlagen nach Maßgabe der folgenden Bestimmungen erfolgen.

Für die Erteilung des Übereinstimmungszertifikats und die Fremdüberwachung einschließlich der dabei durchzuführenden Produktprüfungen hat der Hersteller der Brandschutzeinlagen eine hierfür anerkannte Zertifizierungsstelle sowie eine hierfür anerkannte Überwachungsstelle einzuschalten.

Die Erklärung, dass ein Übereinstimmungszertifikat erteilt ist, hat der Hersteller durch Kennzeichnung der Brandschutzeinlagen mit dem Übereinstimmungszeichen (Ü-Zeichen) unter Hinweis auf den Verwendungszweck abzugeben.

Dem Deutschen Institut für Bautechnik ist von der Zertifizierungsstelle eine Kopie des von ihr erteilten Übereinstimmungszertifikates zur Kenntnis zu geben.

Dem Deutschen Institut für Bautechnik ist zusätzlich eine Kopie des Erstprüfberichts zur Kenntnis zu geben.

2.3.2 Werkseigene Produktionskontrolle

In jedem Herstellwerk der Stahlblechgehäuse, der Klarsicht-Abdeckkappen, der Schaumstopfen, der Brandschutzpakete und der Blähgraphitstreifen ist eine werkseigene Produktionskontrolle einzurichten und durchzuführen. Unter werkseigener Produktionskontrolle wird die vom Hersteller vorzunehmende kontinuierliche Überwachung der Produktion verstanden, mit der dieser sicherstellt, dass die von ihm hergestellten Bauprodukte den Bestimmungen dieser allgemeinen bauaufsichtlichen Zulassung entsprechen.

Die werkseigene Produktionskontrolle soll mindestens die im Folgenden aufgeführten Maßnahmen einschließen:

- Prüfung, dass für die Herstellung der Bauprodukte ausschließlich die in der allgemeinen bauaufsichtlichen Zulassung geforderten Baustoffe verwendet werden,
- Prüfung der Abmessungen und der Beschaffenheit der Stahlblechgehäuse, der Klarsicht-Abdeckkappen und der Blähgraphitstreifen sowie der Dichtheit der Brandschutzpakete mindestens einmal pro 1000 Stück - jedoch mindestens einmal je Herstellungstag - bei ständiger Fertigung bzw. einmal pro Charge bei nichtständiger Fertigung.

Die Ergebnisse der werkseigenen Produktionskontrolle sind aufzuzeichnen. Die Aufzeichnungen müssen mindestens folgende Angaben enthalten:

- Bezeichnung des Bauprodukts bzw. des Ausgangsmaterials oder der Bestandteile,
- Art der Kontrolle oder Prüfung,
- Datum der Herstellung und der Prüfung des Bauprodukts bzw. des Ausgangsmaterials oder der Bestandteile,
- Ergebnis der Kontrollen und Prüfungen und, soweit zutreffend, Vergleich mit den Anforderungen,
- Unterschrift des für die werkseigene Produktionskontrolle Verantwortlichen.

Die Aufzeichnungen sind mindestens fünf Jahre aufzubewahren und der für die Fremdüberwachung eingeschalteten Überwachungsstelle vorzulegen. Sie sind dem Deutschen Institut für Bautechnik und der zuständigen obersten Bauaufsichtsbehörde auf Verlangen vorzulegen.

Bei ungenügendem Prüfergebnis sind vom Hersteller unverzüglich die erforderlichen Maßnahmen zur Abstellung des Mangels zu treffen. Bauprodukte, die den Anforderungen nicht entsprechen, sind so zu handhaben, dass Verwechslungen mit übereinstimmenden ausgeschlossen werden. Nach Abstellung des Mangels ist - soweit technisch möglich und zum Nachweis der Mängelbeseitigung erforderlich - die betreffende Prüfung unverzüglich zu wiederholen.

2.3.3 Fremdüberwachung

In jedem Herstellwerk der Brandschutzpakete ist die werkseigene Produktionskontrolle durch eine Fremdüberwachung regelmäßig zu überprüfen, mindestens jedoch zweimal jährlich. Die Überwachungsstelle ist nach mindestens einjähriger beanstandungsfreier Überwachung berechtigt, die Zahl der Überwachungen auf eine pro Jahr herabzusetzen, wenn sich die Herstellung als wenig fehlerempfindlich erweist und die bisherigen Prüfergebnisse positiv sind.

Im Rahmen der Fremdüberwachung ist eine Erstprüfung der Brandschutzpakete durchzuführen, und es können auch Proben für Stichprobenprüfungen entnommen werden. Dabei ist die Einhaltung der für die Brandschutzpakete festgelegten Anforderungen zu überprüfen. Die Probenahme und Prüfungen obliegen jeweils der anerkannten Überwachungsstelle.

Die Fremdüberwachung muss

- die Kontrolle der Ergebnisse der werkseigenen Produktionskontrolle,
- die Kontrolle der Abmessungen der Brandschutzpakete sowie der Dichtheit,
- die Kontrolle der Kennzeichnung der für die Herstellung der Brandschutzpakete verwendeten Baustoffe sowie die Kennzeichnung der Brandschutzpakete selbst,

Allgemeine bauaufsichtliche Zulassung

Nr. Z-19.15-1022

Seite 8 von 12 | 16. Februar 2015

- die Probenahme und die Produktprüfung durch die Überwachungsstelle oder eine dafür bestimmte Prüfstelle umfassen.

Die Ergebnisse der Zertifizierung und Fremdüberwachung sind mindestens fünf Jahre aufzubewahren. Sie sind von der Prüfstelle dem Deutschen Institut für Bautechnik und der zuständigen obersten Bauaufsichtsbehörde auf Verlangen vorzulegen.

3 Bestimmungen für den Entwurf

3.1 Bauteile

3.1.1 Die Kabelabschottung darf in

- Wände aus Mauerwerk nach DIN 1053-1⁸, aus Beton bzw. Stahlbeton nach DIN 1045⁹ oder Porenbeton-Bauplatten nach DIN 4166¹⁰ oder
- leichte Trennwände in Ständerbauart mit Stahlunterkonstruktion und Beplankungen nach Abschnitt 3.1.2

eingebaut werden.

Die Wände müssen den Bestimmungen des Abschnitts 1.2.1 entsprechen.

3.1.2 Die leichten Trennwände müssen eine beidseitige Beplankung aus je einer (S 30) bzw. zwei (S 90) mindestens 12,5 mm dicken, nichtbrennbaren (Baustoffklasse DIN 4102-A)¹³ Gipskarton-Feuerschutzplatten (GKF) nach DIN 18180¹¹, und eine mindestens 40 mm dicke innen liegende plattenförmige Dämmung aus Mineralfaser-Dämmstoffen (Baustoffklasse DIN 4102-A¹³, Schmelzpunkt \geq °C nach DIN 4102-17, Rohdichte \geq 100 kg/m³) haben. Zwischen Dämmung und Beplankung darf ein maximal 1 mm breiter Luftspalt verbleiben. Der Aufbau dieser Wände muss im Übrigen den Bestimmungen von DIN 4102-4¹² für Wände der Feuerwiderstandsklasse F 30 bzw. F 90 aus Gipskarton-Feuerschutzplatten entsprechen bzw. die Feuerwiderstandsklasse F 30 bzw. F 90 muss durch ein allgemeines bauaufsichtliches Prüfzeugnis nachgewiesen sein.

3.1.3 Wahlweise darf die Kabelabschottung auch in leichte Trennwände in Ständerbauart mit Stahlunterkonstruktion und ein- bzw. zweilagiger beidseitiger Beplankung aus nichtbrennbaren (Baustoffklasse DIN 4102-A)¹³ zement- bzw. gipsgebundenen Bauplatten eingebaut werden, wenn die Wände der Feuerwiderstandsklasse F 90 nach DIN 4102-4¹² entsprechen oder die Feuerwiderstandsklasse F 90 durch ein allgemeines bauaufsichtliches Prüfzeugnis nachgewiesen ist und wenn in der Bauteilöffnung eine umlaufende Laibung (wandbündiger Rahmen) entsprechend dem Aufbau der jeweiligen Wandbeplankung (bei Wänden ohne innen liegende Dämmung bzw. Wänden mit einer Dicke > 12,5 cm bzw. 15 cm) bzw. aus mindestens 12,5 mm dicken, nichtbrennbaren (Baustoffklasse DIN 4102-A)¹³ Bauplatten (GKF-, Gipsfaser- oder Kalzium-Silikat-Platten) (bei Wänden mit innen liegender Dämmung und einer Dicke \leq 12,5 cm bzw. 15 cm) angeordnet wird.

3.1.4 Beim Einbau von einzelnen Stahlblechgehäusen in leichte Trennwände dürfen keine Ständerprofile ausgewechselt werden; s. Abschnitt 4.3.2.

3.1.5 Die Stahlblechgehäuse dürfen auch in Gruppen gemäß den Anlagen 7 und 8 angeordnet werden. Sollten dabei ggf. Auswechselungen von Ständerprofilen notwendig werden, sind die Bestimmungen des Abschnitts 4.3.3 einzuhalten.

8	DIN 1053-1	Mauerwerk; Berechnung und Ausführung (in der jeweils geltenden Ausgabe)
9	DIN 1045	Beton und Stahlbeton; Bemessung und Ausführung (in der jeweils geltenden Ausgabe)
10	DIN 4166	Porenbeton-Bauplatten und Porenbeton-Planbauplatten (in der jeweils geltenden Ausgabe)
11	DIN 18180	Gipsplatten; Arten und Anforderungen (in der jeweils geltenden Ausgabe)
12	DIN 4102-4:1994-03	Brandverhalten von Baustoffen und Bauteilen; Zusammenstellung und Anwendung klassifizierter Baustoffe, Bauteile und Sonderbauteile

Allgemeine bauaufsichtliche Zulassung

Nr. Z-19.15-1022

Seite 9 von 12 | 16. Februar 2015

- 3.1.6 Der Sturz oder die Decke über der Kabelabschottung muss statisch und brandschutz-technisch so bemessen sein, dass die Kabelabschottung (außer ihrem Eigengewicht) keine zusätzliche vertikale Belastung erhält.
- 3.1.7 Der Abstand der zu verschließenden Bauteilöffnung zu anderen Öffnungen oder Einbauten muss den Angaben der Tabelle 1 entsprechen:

Tabelle 1:

Abstand der Kabelabschottung zu	Größe der nebeneinander liegenden Öffnungen	Abstand zwischen den Öffnungen
andere Kabel- oder Rohrabschottungen	eine/beide Öffnung(en) > 40 cm x 40 cm	≥ 20 cm
	beide Öffnungen ≤ 40 cm x 40 cm	≥ 10 cm
anderen Öffnungen oder Einbauten	eine/beide Öffnung(en) > 20 cm x 20 cm	≥ 20 cm
	beide Öffnungen ≤ 20 cm x 20 cm	≥ 10 cm

3.2 Installationen

3.2.1 Allgemeines

Der gesamte zulässige Querschnitt der Installationen nach Abschnitt 1.2.3 (bezogen auf die jeweiligen Außenabmessungen), die durch die zu verschließende Bauteilöffnung gemeinsam hindurchgeführt werden dürfen, ergibt sich in Abhängigkeit von der jeweiligen Größe der Rohbauöffnung unter Beachtung der geltenden Vorschriften der Elektrotechnik, insbesondere bezüglich der erforderlichen Mindestabstände zwischen den einzelnen Leitungen; er darf jedoch insgesamt nicht mehr als 60 % der Rohbauöffnung betragen.

3.2.2 Kabel und Kabeltragekonstruktionen

3.2.2.1 Die Kabel dürfen zu Kabellagen zusammengefasst und außerhalb der Durchführung ggf. auf Kabeltragekonstruktionen verlegt sein.

3.2.2.2 Die Kabeltragekonstruktionen (Kabelrinnen, -pritschen, -leitern) dürfen nicht durch die Kabelabschottung hindurchgeführt werden. Die Befestigung der vor der Kabelabschottung endenden Kabeltragekonstruktionen muss am umgebenden Bauwerk zu beiden Seiten der Abschottung nach den einschlägigen Regeln erfolgen. Die Befestigung muss so ausgebildet werden, dass im Brandfall keine zusätzliche mechanische Beanspruchung der Kabelabschottung auftreten kann.

3.2.3 Abstände

Die Installationen dürfen an den Brandschutzeinlagen der Stahlblechgehäuse anliegen und innerhalb der Kabelboxen aneinander grenzen.

3.2.4 Halterungen (Unterstützungen)

Bei Durchführung von Kabeln durch Wände sind die ersten Halterungen (Unterstützungen) der Kabel bzw. Kabeltragekonstruktionen beidseitig der Wand in einem Abstand ≤ 50 cm anzuordnen. Die Halterungen müssen in ihren wesentlichen Teilen nichtbrennbar (Baustoffklasse DIN 4102-A)¹³ sein.

4 Bestimmungen für die Ausführung

4.1 Allgemeines

Vor dem Verschluss der Restöffnung ist in jedem Fall zu kontrollieren, ob die Belegung der Kabelabschottung den Bestimmungen der Abschnitte 1.2.3 und 3.2 entspricht.

¹³ DIN 4102-1:1998-05

Brandverhalten von Baustoffen und Bauteilen – Teil 1: Baustoffe; Begriffe, Anforderungen und Prüfungen

4.2 Auswahl der Stahlblechgehäuse

- 4.2.1 Die Länge der Stahlblechgehäuse muss in Abhängigkeit von der Wanddicke und der Feuerwiderstandsklasse den Angaben der Tabelle 2 entsprechen.

Tabelle 2

Mindestwanddicke [mm]	Länge des Stahlblechgehäuses [mm] für die Feuerwiderstandsklasse	
	S 90	S 30
100	150	125
125	125	125

- 4.2.2 Es dürfen einzelne Stahlblechgehäuse oder Gruppen von Stahlblechgehäusen in der Rohbauöffnung der Wand angeordnet werden.
- 4.2.3 Bei einem Fugenverschluss mit Mörtel oder Fugenfüller aus Gips dürfen Gruppen aus maximal drei Stahlblechgehäusen nebeneinander und maximal zwei übereinander gebildet werden. Das Gesamtmaß der Gruppe darf 550 mm x 135 mm (Breite x Höhe) nicht überschreiten (s. Anlage 1).
Die Fuge zwischen den Stahlblechgehäusen innerhalb der Gruppenanordnung muss mindestens 15 mm breit sein.
- 4.2.4 Bei einem Fugenverschluss mit Montageschaum dürfen Gruppen aus maximal zwei Stahlblechgehäusen nebeneinander und maximal zwei übereinander gebildet werden. Das Gesamtmaß der Gruppe darf 380 mm x 135 mm (Breite x Höhe) nicht überschreiten (s. Anlage 7).
Die Fuge zwischen den Stahlblechgehäusen innerhalb der Gruppenanordnung sowie zur Bauteillaubung darf maximal 20 mm breit sein.

4.3 Einbau der Kabelabschottung

- 4.3.1 Die Stahlblechgehäuse (einzeln oder in Gruppen gemäß Abschnitt 4.2) sind mittig in die Rohbauöffnung der Wand einzusetzen (s. Anlagen 4, 5 und 8).
- 4.3.2 Bei Einbau von einzelnen Stahlblechgehäusen in leichte Trennwände nach Abschnitt 3.1.2 sind die dafür erforderlichen Öffnungen so anzuordnen, dass keine Ständerprofile ausgetauscht zu werden brauchen. Die Wandöffnung muss gemäß dem Querschnitt des verwendeten Stahlblechgehäuses ausgebildet werden (s. Anlage 8).
- 4.3.3 Falls Gruppen von Stahlblechgehäusen in leichte Trennwände eingebaut werden, ist das Ständerwerk der Wandkonstruktion durch Riegel ober- und unterhalb jeder Gruppe so zu ergänzen, dass diese die Laibung für die vorgesehene Kabelabschottungsgruppe bilden. Ständerprofile der Wand sind ggf. auszuwechseln.
- 4.3.4 Alle Fugen zwischen dem Stahlblechgehäuse und der Wand – bzw. bei Gruppeneinbau auch zwischen den Stahlblechgehäusen – sind vollständig mit mineralischem Mörtel bzw. mit Fugenfüller aus Gips zu verschließen.
- 4.3.5 Abweichend zu Abschnitt 4.3.4 dürfen bis zu 20 mm breite Fugen mit einem Montageschaum gemäß Abschnitt 2.1.2 vollständig verschlossen werden. Die Stahlblechgehäuse sind dann vor dem Einbau mit zwei 30 mm breiten Blähgraphitstreifen gemäß Abschnitt 2.1.3 zu versehen (s. Anlage 7). Bei Gruppeneinbau sind in den Fugen zwischen den Stahlblechgehäusen und umlaufend um die Stahlblechgehäusegruppe jeweils zwei dieser Blähgraphitstreifen anzuordnen (s. Anlage 7).
Vor dem Einbringen des Montageschaums sind die Wandlaibungen mit Wasser zu benetzen.
- 4.3.6 Nach dem Verlegen der Kabel in dem zwischen den Brandschutzpaketen verbliebenen Raum sind die offenen Stirnseiten der Stahlblechgehäuse mit Klarsicht-Abdeckkappen zu verschließen. Die Fugen der Klarsicht-Abdeckkappen gegen das Stahlblechgehäuse und

gegen die hindurchgeführten Kabel sind mit einem elastischen Dichtstoff (z. B. aus Silikon-Kautschuk) zu verschließen (s. Anlagen 4 und 5).

Wahlweise dürfen die offenen Stirnseiten der Kabelabschottung mit Schaumstopfen gemäß Abschnitt 2.1.1.4 verschlossen werden. Die Fugen zwischen den Schaumstopfen und dem Stahlblechgehäuse sowie den hindurchgeführten Kabeln sind mit Montageschaum gemäß Abschnitt 2.1.2 zu verschließen.

Wahlweise darf eine Stirnseite ohne Abdeckkappe oder Schaumstopfen verbleiben, wenn auf der anderen Seite - ca. 6 cm in das Stahlblechgehäuse eingesetzt - eine 6 cm dicke nichtbrennbare (Baustoffklasse DIN 4102-A)¹³ Mineralfaserplatte mit einer Nennrohdichte von mindestens 27 kg/m³, deren Schmelzpunkt über 1000 °C nach DIN 4102-17¹⁴ liegen muss, angeordnet wird. Verbleibende Zwickel und Fugen sind mit nichtbrennbarer (Baustoffklasse DIN 4102-A)¹³ Mineralwolle, deren Schmelzpunkt über 1000 °C nach DIN 4102-17¹⁴ liegen muss, zu verfüllen (s. Anlage 8).

Wahlweise dürfen anstelle der Mineralfaserplatte drei hintereinander liegende Schaumstopfen nach Abschnitt 2.1.1.4 in der Öffnung des Stahlblechgehäuses angeordnet werden (s. Anlage 8).

4.3.7 Die Stahlblechgehäuse dürfen wahlweise mit nichtbrennbarer (Baustoffklasse DIN 4102-A)¹³ Mineralwolle, deren Schmelzpunkt über 1000 °C nach DIN 4102-17¹⁴ liegen muss, verfüllt werden (s. Anlage 8).

4.3.8 Bei Durchführung von Kabeln nach Abschnitt 1.2.3 durch Elektro-Installationsrohre nach Abschnitt 1.2.3.3 sind die freien Querschnitte der Rohre auf beiden Schottseiten wahlweise mit Schaumstopfen gemäß Abschnitt 2.1.1.4, Mineralwolle gemäß Abschnitt 4.3.6 oder einem dauerelastischen Dichtstoff (z. B. aus Silikon-Kautschuk) zu verschließen.

4.4 Nachbelegungsvorkehrungen

Als Nachbelegungsvorkehrung dürfen durch die Kabelabschottung leere Elektro-Installationsrohre nach Abschnitt 1.2.3.3 geführt werden. Die Enden der Elektro-Installationsrohre müssen auf beiden Schottseiten mit Klarsicht-Abdeckkappen bzw. Schaumstopfen nach Abschnitt 2.1.1.4 oder nichtbrennbarer (Baustoffklasse DIN 4102-A)¹³ Mineralwolle, deren Schmelzpunkt über 1000 °C nach DIN 4102-17¹⁴ liegen muss, verschlossen werden.

4.5 Einbauanleitung

Für die Ausführung der Kabelabschottung sind im Übrigen die Angaben der Einbauanleitung zu beachten (s. Abschnitt 2.2.3).

4.6 Übereinstimmungsbestätigung

Der Unternehmer (Verarbeiter), der die Kabelabschottung (Zulassungsgegenstand) herstellt oder Änderungen an der Kabelabschottung vornimmt (z. B. Nachbelegung), muss für jedes Bauvorhaben eine Übereinstimmungsbestätigung ausstellen, mit der er bescheinigt, dass die von ihm hergestellte Kabelabschottung den Bestimmungen dieser allgemeinen bauaufsichtlichen Zulassung entspricht (ein Muster für diese Bestätigung s. Anlage 9). Diese Bestätigung ist dem Bauherrn zur ggf. erforderlichen Weiterleitung an die zuständige Bauaufsichtsbehörde auszuhändigen.

5 Bestimmungen für Nutzung und Nachbelegung

5.1 Bestimmungen für die Nutzung

Bei jeder Ausführung der Kabelabschottung hat der Unternehmer (Verarbeiter) den Auftraggeber schriftlich darauf hinzuweisen, dass die Brandschutzwirkung der Kabelabschottung auf die Dauer nur sichergestellt ist, wenn die Kabelabschottung stets in ordnungsgemäßem

¹⁴ DIN 4102-17:1990-12 Brandverhalten von Baustoffen und Bauteilen; Schmelzpunkt von Mineralfaser-Dämmstoffen; Begriffe, Anforderungen, Prüfung

Zustand gehalten und nach evtl. vorgenommener Belegungsänderung der bestimmungsgemäße Zustand der Kabelabschottung wieder hergestellt wird.

Im Übrigen gelten die Bestimmungen gemäß Abschnitt 4.6.

5.2 Bestimmungen für die Nachbelegung

5.2.1 Herstellung der Nachbelegungsöffnung

Für Nachbelegungen dürfen Öffnungen hergestellt werden, sofern die Belegung der Kabelabschottung dies gestattet (s. Abschnitt 3.2).

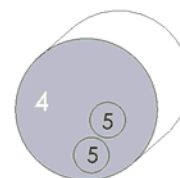
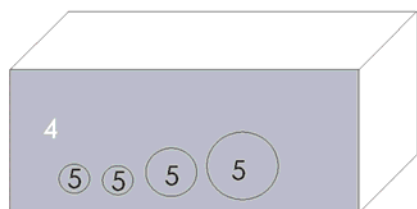
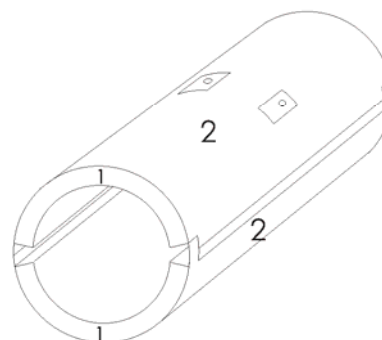
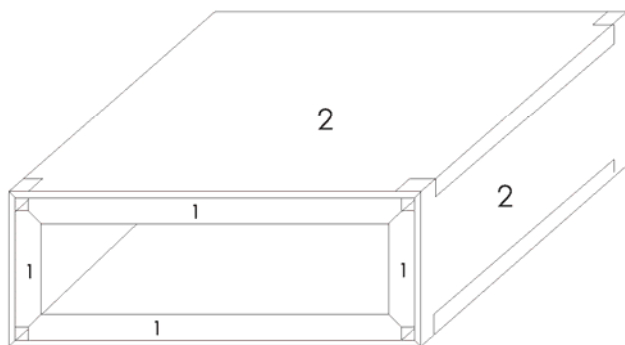
5.2.2 Nachbelegung der Kabelabschottung mit Kabeln

Nachträgliche Änderungen an der Kabelbelegung dürfen vorgenommen werden (z. B. Nachbelegung). Die dabei entstehenden Öffnungen sind so zu verschließen, dass nach Abschluss der Belegungsänderung der bestimmungsgemäße Zustand der Kabelabschottung wieder hergestellt ist.

Juliane Valerius
Referatsleiterin

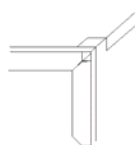
Beglaubigt

Prinzipdarstellung

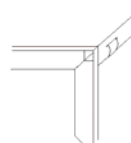


- 1: Brandschutzpakete
- 2: Blechgehäuse
- 3: Klarsicht Abdeckkappe
- 4: "EasyFoam-Schaumstopfen" oder SoniFoam-Stopfen
- 5: Öffnungen für Kabel

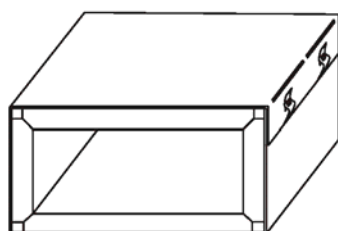
Alternative Eckverbindungen



Verbindung mit Blechlasche zum herumbiegen



Verbindung mit Blechlasche zum einstecken



Verbindung mit Solbiegekannten und / oder Schnappverschluss

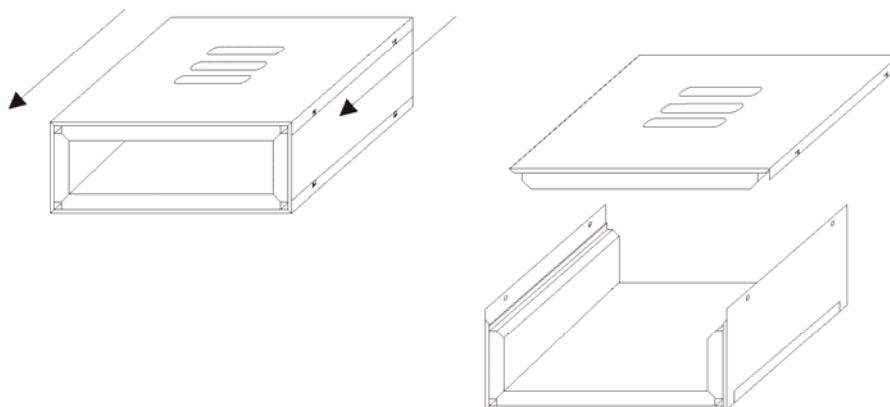
Kabelabschottung "TW 90/30, System Wichmann"
 der Feuerwiderstandsklasse S 90 oder S 30 nach DIN 4102-9

Prinzipdarstellung, alternative Eckverbindung

Anlage 1

Auseinandernehmen und Zusammensetzen der Boxen um schon verlegte Kabel oder Rohre
 Steckverbindung lösen

Stecksystem

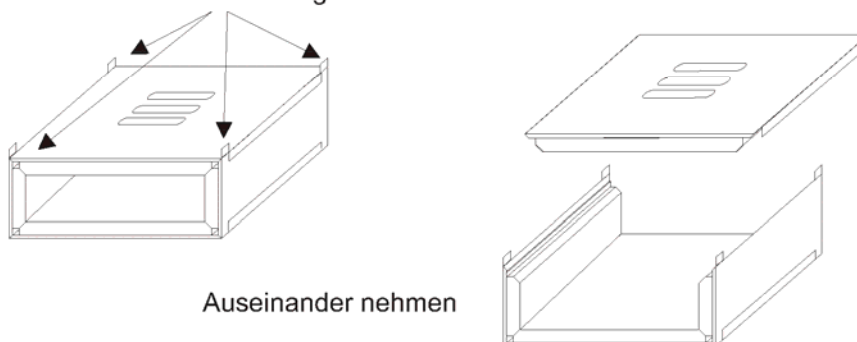


Oberteil abnehmen

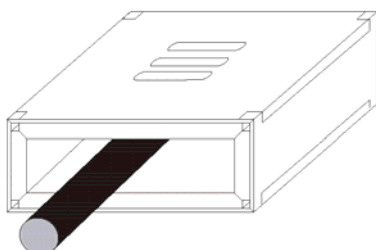
Um das Kabel herum zusammensetzen, einrasten
 und wie in Anlagen 3 bis 7 beschrieben einbauen

Verbindung mit Eckklaschen

Eckklaschen hochbiegen



Auseinander nehmen



Um das Kabel herum zusammensetzen
 und wie in Anlagen 3 bis 7 beschrieben einbauen

Elektronische Kopie der abZ des DIBt: Z-19.15-1022

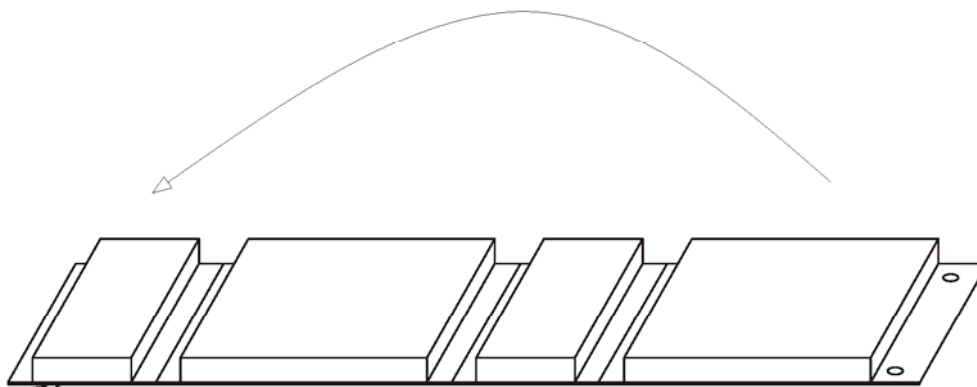
Kabelabschottung "TW 90/30, System Wichmann"
 der Feuerwiderstandsklasse S 90 oder S 30 nach DIN 4102-9

Auseinandernehmen und Zusammensetzen

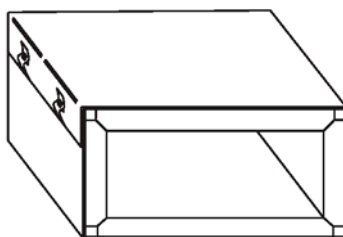
Anlage 2

Zusammenfalten der Boxen um schon verlegte Kabel oder Rohre

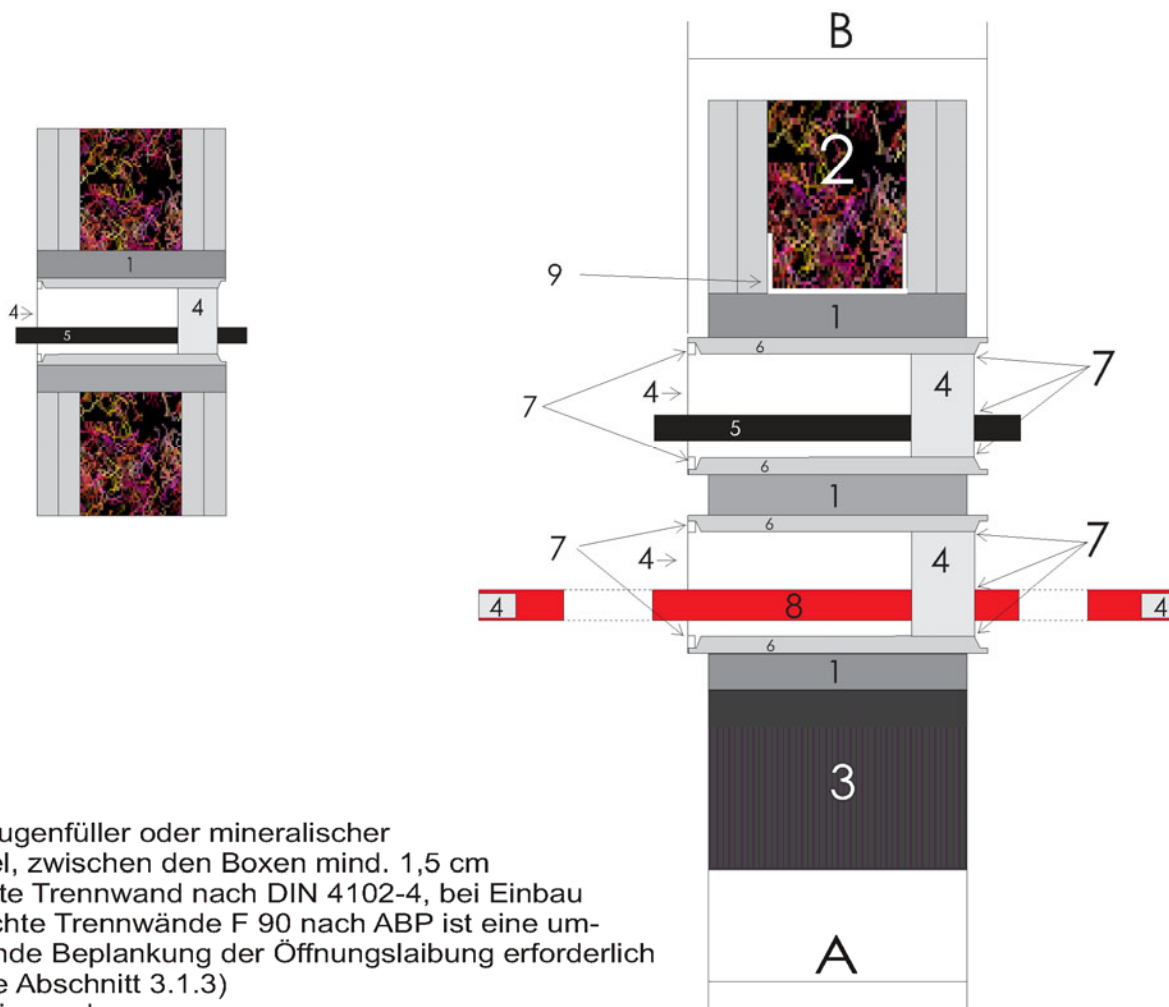
Faltsystem mit Sollbiegekannten



Die vorgekennzeigten Kannten des Elementes nacheinander um 90 Winkel herum biegen und zum Schluss die überstehende Lasche in die Schnappverschlüsse einhaken.



Schnitt



- 1: Gipsfugenfüller oder mineralischer Mörtel, zwischen den Boxen mind. 1,5 cm
- 2: Leichte Trennwand nach DIN 4102-4, bei Einbau in leichte Trennwände F 90 nach ABP ist eine umlaufende Beplankung der Öffnungslaibung erforderlich (siehe Abschnitt 3.1.3)
- 3: Massivwand
- 4: Rauchgasabdichtung auf beiden Schottseiten mit Deckel oder "EasyFoam-Schaumstopfen" oder „SoniFoam-Stopfen“ (oder mit Mineralwolle bzw. elastischem Dichtstoff bei Durchführung von Kabeln)
- 5: Kabeldurchmesser ≤ 20 mm
- 6: Brandschutzpakete
- 7: PU-Schaumabdichtung oder dauerelastischer Dichtstoff (z. B. Silikon)
- 8: Kunststoff-Leerrohre ≤ 40 mm Durchmesser
- 9: Riegelprofil bei Einbau von Gruppen in Leichtbauwände

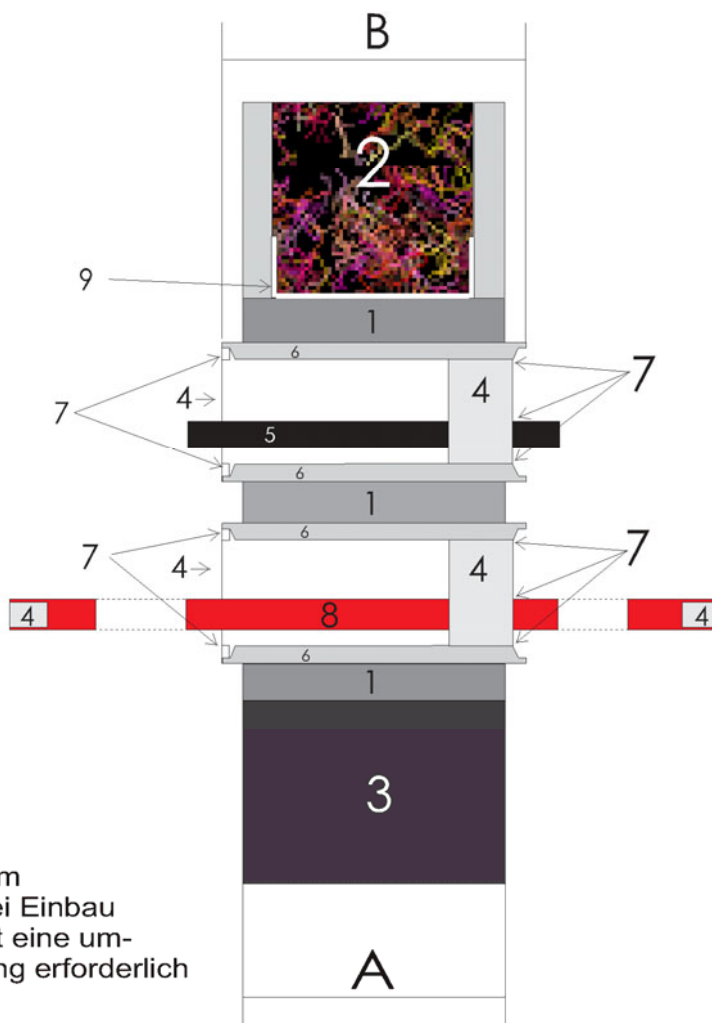
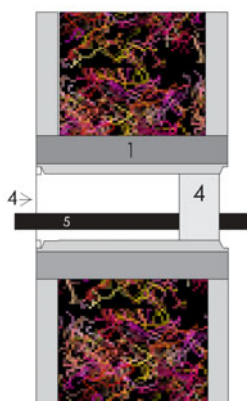
A [cm]	B [cm]
$\geq 12,5$	12,5
≥ 10	15

Kabelabschottung "TW 90/30, System Wichmann"
 der Feuerwiderstandsklasse S 90 oder S 30 nach DIN 4102-9

Wandabschottung S 90 / Schnitt

Anlage 4

Schnitt



- 1: Gipsfugenfüller oder mineralischer Mörtel, zwischen den Boxen mind. 1,5 cm
- 2: Leichte Trennwand nach DIN 4102-4, bei Einbau in leichte Trennwände F 90 nach ABP ist eine umlaufende Beplankung der Öffnungslaibung erforderlich (siehe Abschnitt 3.1.3)
- 3: Massivwand
- 4: Rauchgasabdichtung auf beiden Schottseiten mit Deckel oder "EasyFoam-Schaumstopfen" (oder mit Mineralwolle bzw. elastischem Dichtstoff bei Durchführung von Kabeln)
- 5: Kabeldurchmesser ≤ 20 mm
- 6: Brandschutzpakete
- 7: PU-Schaumabdichtung oder dauerelastischer Dichtstoff (z. B. Silikon)
- 8: Kunststoff-Leerrohre ≤ 40 mm Durchmesser
- 9: Riegelprofil bei Einbau von Gruppen in Leichtbauwände

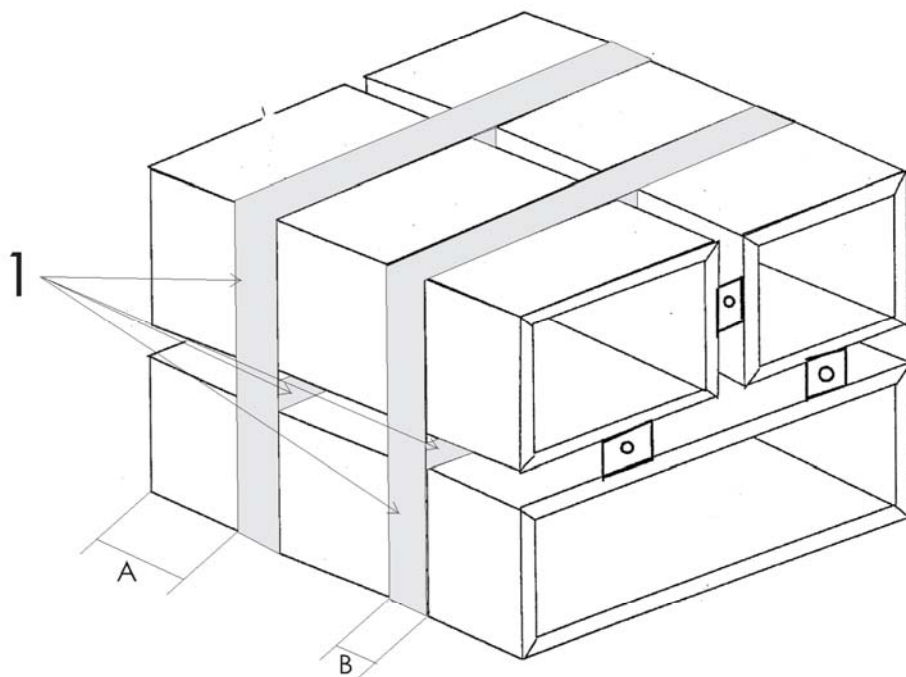
A [cm]	B [cm]
≥ 10	12,5

Kabelabschottung "TW 90/30, System Wichmann"
 der Feuerwiderstandsklasse S 90 oder S 30 nach DIN 4102-9

Wandabschottung S 30 / Schnitt

Anlage 5

Anordnung der Blähgrafitstreifen



1: umlaufende Blähgrafitstreifen* 30 x 2 mm
A: 95 mm bei Wand 100 mm, B: 30 mm
Bei Gruppeneinbau muss der Streifen komplett umlaufend sein und die Lücken überbrücken.
In den Zwischenräumen muss jeweils auf einer gegenüberliegenden Seite ein Streifen angeordnet sein.
Bei Einzelboxen müssen die Streifen ebenfalls komplett umlaufend sein.

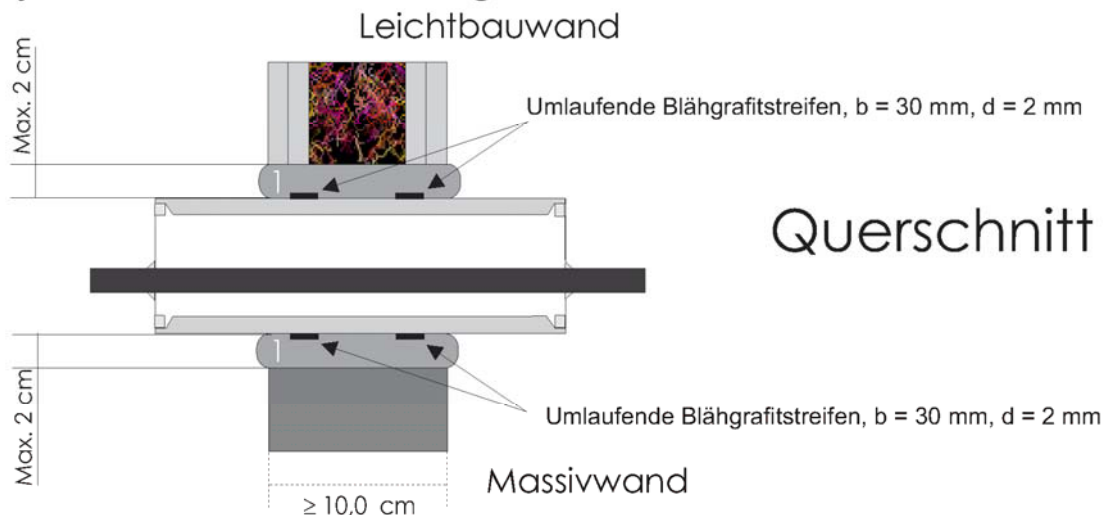
* Zusammensetzung ist beim DIBt hinterlegt

Kabelabschottung "TW 90/30, System Wichmann"
der Feuerwiderstandsklasse S 90 oder S 30 nach DIN 4102-9

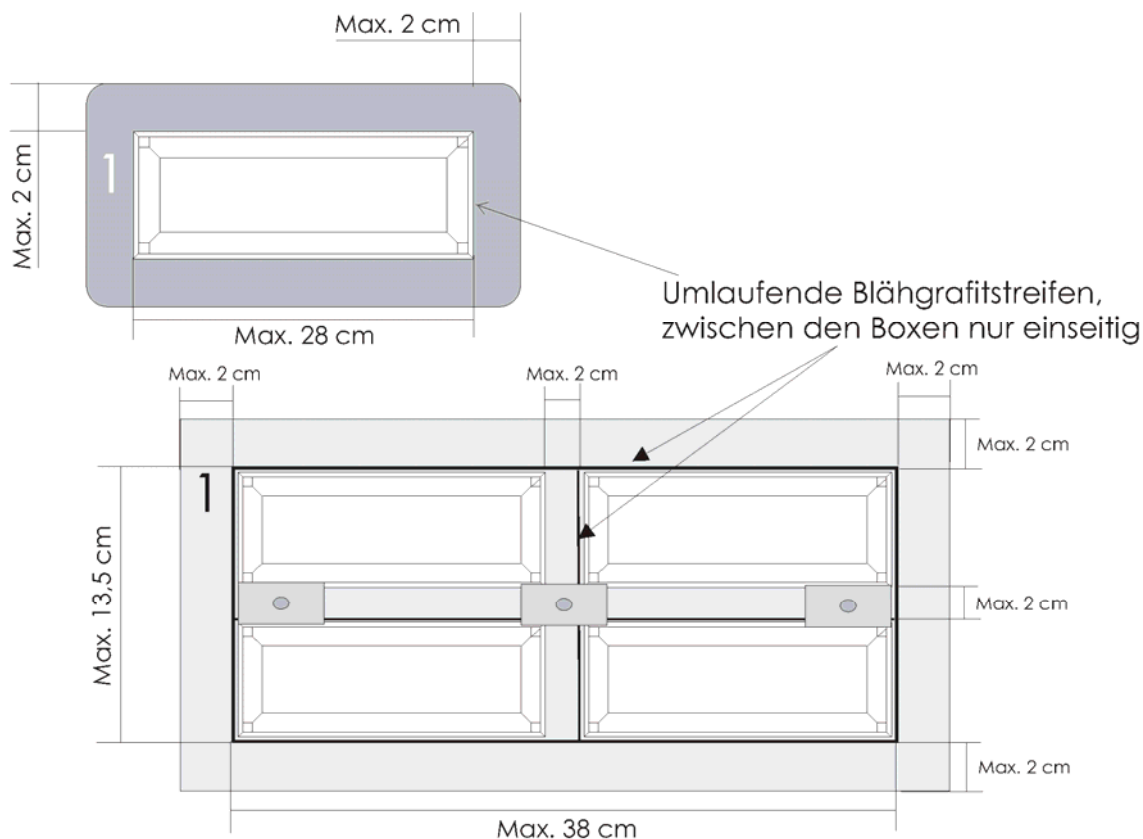
Anordnung der Blähgrafitstreifen für
den Einbau mit Montageschaum

Anlage 6

Einbau in einer Leichtbau- oder Massivbauwand mit
 "PUR logic Easy" - Montageschaum oder
 „EasyFoam Brandschutzmontageschaum B1“



1: "PUR logic Easy" oder „EasyFoam-Brandschutzmontageschaum B1“,
 Fugenbreite von Fläche zu Fläche max. 2 cm

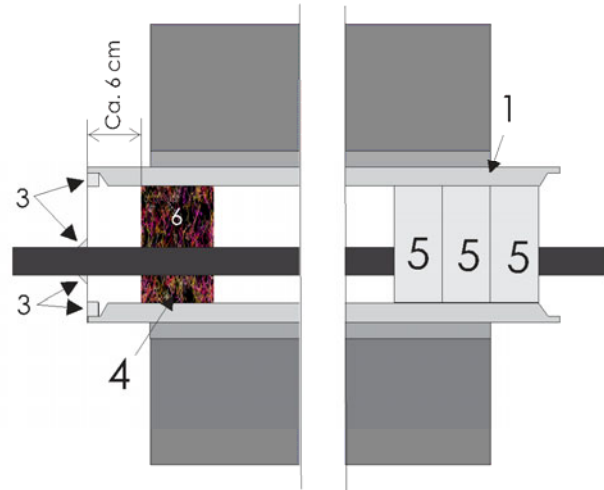


Kabelabschottung "TW 90/30, System Wichmann"
 der Feuerwiderstandsklasse S 90 oder S 30 nach DIN 4102-9

Einbau in Wänden mit Montageschaum

Anlage 7

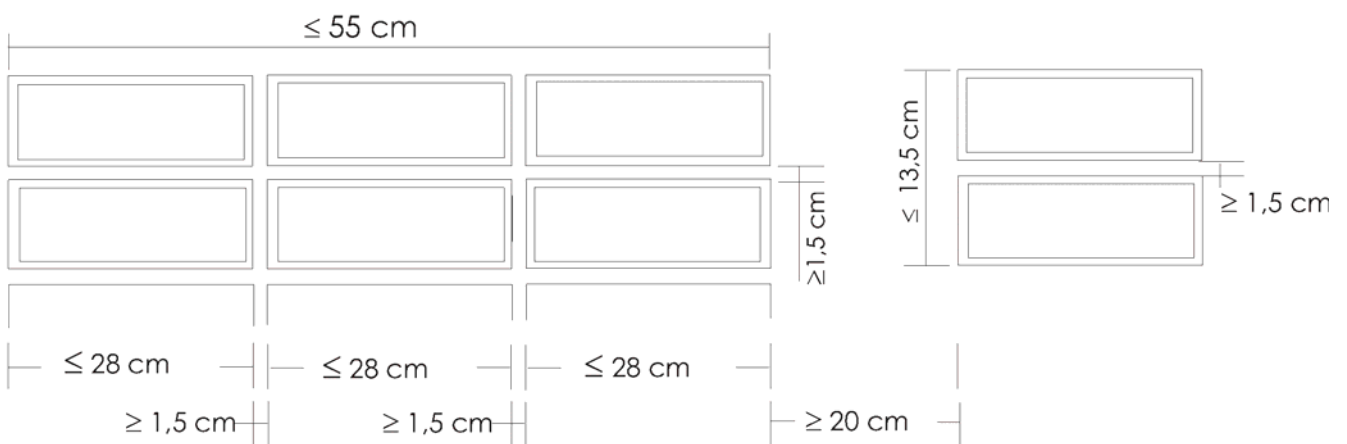
Wahlweise lose Verfüllung mit Mineralwolle



- 1: Brandschutzpakete
- 2: Lose Verfüllung mit Mineralwolle (Baustoffklasse DIN 4102-A), Schmelzpunkt > 1000° C
- 3: Rauchgasabdichtung mit dauerelastischem Dichtstoff (z. B. Silikon) oder "PUR-logic Easy"-Montageschaum oder „EasyFoam-Brandschutzmontageschaum B1“
- 4: Klarsicht-Abdeckkappe
- 5: "EasyFoam-Schaumstopfen"
- 6: Mineralwolleplatte 6 cm dick nach (Baustoffklasse DIN 4102-A, 27 kg/m³)

Wahlweise einseitige Abdeckung mit Abdeckkappen bzw. "EasyFoam-Schaumstopfen" und Mineralfaserplatte (links dargestellt) oder 3 "EasyFoam-Schaumstopfen" oder 3 „SoniFoam-Stopfen“ (rechts dargestellt)

Gruppeneinbau



Kabelabschottung "TW 90/30, System Wichmann"
 der Feuerwiderstandsklasse S 90 oder S 30 nach DIN 4102-9

Schallschutz, Rauchgasabdichtung
 und Gruppeneinbau

Anlage 8

Übereinstimmungsbestätigung

- Name und Anschrift des Unternehmens, das die **Kabelabschottung(en)** (Zulassungsgegenstand) hergestellt hat
- Baustelle bzw. Gebäude:
- Datum der Herstellung:
- Geforderte Feuerwiderstandsklasse der **Kabelabschottung(en)**:

Hiermit wird bestätigt, dass

- die Kabelabschottung(en) der Feuerwiderstandsklasse S.... zum Einbau in Wände*) und Decken*) der Feuerwiderstandsklasse F ... hinsichtlich aller Einzelheiten fachgerecht und unter Einhaltung aller Bestimmungen der allgemeinen bauaufsichtlichen Zulassung Nr.: Z-19.15-.... des Deutschen Instituts für Bautechnik vom ... (und ggf. der Bestimmungen der Änderungs- und Ergänzungsbescheide vom ...) hergestellt und eingebaut sowie gekennzeichnet wurde(n) und
- die für die Herstellung des Zulassungsgegenstands verwendeten Bauprodukte entsprechend den Bestimmungen der allgemeinen bauaufsichtlichen Zulassung gekennzeichnet waren.

*) Nichtzutreffendes streichen

.....
(Ort, Datum)

.....
(Firma/Unterschrift)

(Diese Bescheinigung ist dem Bauherrn zur ggf. erforderlichen Weitergabe an die zuständige Bauaufsichtsbehörde auszuhändigen.)

Kabelabschottung "TW 90/30, System Wichmann"
der Feuerwiderstandsklasse S 90 oder S 30 nach DIN 4102-9

Übereinstimmungsbestätigung

Anlage 9