

## Allgemeine bauaufsichtliche Zulassung

### Zulassungsstelle für Bauprodukte und Bauarten

#### Bautechnisches Prüfamt

Eine vom Bund und den Ländern  
gemeinsam getragene Anstalt des öffentlichen Rechts  
Mitglied der EOTA, der UEAtc und der WFTAO

Datum:

13.08.2015

Geschäftszeichen:

III 28-1.19.15-93/15

#### Zulassungsnummer:

**Z-19.15-1728**

#### Antragsteller:

**Legrand GmbH**  
Am Silberg 14  
59494 Soest

#### Geltungsdauer

vom: **1. September 2015**

bis: **1. September 2020**

#### Zulassungsgegenstand:

**Abschottung des Stromschienensystems "Zucchini Typ MR" oder "Zucchini Typ SCP"  
der Feuerwiderstandsklasse S 90 nach DIN 4102-9**

Der oben genannte Zulassungsgegenstand wird hiermit allgemein bauaufsichtlich zugelassen.  
Diese allgemeine bauaufsichtliche Zulassung umfasst zehn Seiten und neun Anlagen.

DIBt

## I ALLGEMEINE BESTIMMUNGEN

- 1 Mit der allgemeinen bauaufsichtlichen Zulassung ist die Verwendbarkeit bzw. Anwendbarkeit des Zulassungsgegenstandes im Sinne der Landesbauordnungen nachgewiesen.
- 2 Sofern in der allgemeinen bauaufsichtlichen Zulassung Anforderungen an die besondere Sachkunde und Erfahrung der mit der Herstellung von Bauprodukten und Bauarten betrauten Personen nach den § 17 Abs. 5 Musterbauordnung entsprechenden Länderregelungen gestellt werden, ist zu beachten, dass diese Sachkunde und Erfahrung auch durch gleichwertige Nachweise anderer Mitgliedstaaten der Europäischen Union belegt werden kann. Dies gilt ggf. auch für im Rahmen des Abkommens über den Europäischen Wirtschaftsraum (EWR) oder anderer bilateraler Abkommen vorgelegte gleichwertige Nachweise.
- 3 Die allgemeine bauaufsichtliche Zulassung ersetzt nicht die für die Durchführung von Bauvorhaben gesetzlich vorgeschriebenen Genehmigungen, Zustimmungen und Bescheinigungen.
- 4 Die allgemeine bauaufsichtliche Zulassung wird unbeschadet der Rechte Dritter, insbesondere privater Schutzrechte, erteilt.
- 5 Hersteller und Vertreiber des Zulassungsgegenstandes haben, unbeschadet weiter gehender Regelungen in den "Besonderen Bestimmungen", dem Verwender bzw. Anwender des Zulassungsgegenstandes Kopien der allgemeinen bauaufsichtlichen Zulassung zur Verfügung zu stellen und darauf hinzuweisen, dass die allgemeine bauaufsichtliche Zulassung an der Verwendungsstelle vorliegen muss. Auf Anforderung sind den beteiligten Behörden Kopien der allgemeinen bauaufsichtlichen Zulassung zur Verfügung zu stellen.
- 6 Die allgemeine bauaufsichtliche Zulassung darf nur vollständig vervielfältigt werden. Eine auszugsweise Veröffentlichung bedarf der Zustimmung des Deutschen Instituts für Bautechnik. Texte und Zeichnungen von Werbeschriften dürfen der allgemeinen bauaufsichtlichen Zulassung nicht widersprechen. Im Falle von Unterschieden zwischen der deutschen Fassung der allgemeinen bauaufsichtlichen Zulassung und ihrer englischen Übersetzung hat die deutsche Fassung Vorrang. Übersetzungen der allgemeinen bauaufsichtlichen Zulassung müssen den Hinweis "Vom Deutschen Institut für Bautechnik nicht geprüfte Übersetzung der deutschen Originalfassung" enthalten.
- 7 Die allgemeine bauaufsichtliche Zulassung wird widerruflich erteilt. Die Bestimmungen der allgemeinen bauaufsichtlichen Zulassung können nachträglich ergänzt und geändert werden, insbesondere, wenn neue technische Erkenntnisse dies erfordern.

## II BESONDERE BESTIMMUNGEN

### 1 Zulassungsgegenstand und Anwendungsbereich

#### 1.1 Zulassungsgegenstand

- 1.1.1 Die allgemeine bauaufsichtliche Zulassung gilt für die Herstellung und Anwendung der Abschottung des Stromschienensystems "Zucchini Typ MR" oder "Zucchini Typ SCP" als Bauart der Feuerwiderstandsklasse S 90 nach DIN 4102-9<sup>1</sup>. Die Abschottung des Stromschienensystems dient zum Schließen von Öffnungen in inneren Wänden und Decken nach Abschnitt 1.2.1, durch die elektrische Leitungen nach Abschnitt 1.2.3 hindurchgeführt wurden, und verhindert für eine Feuerwiderstandsdauer von 90 Minuten die Übertragung von Feuer und Rauch durch diese Öffnungen.
- 1.1.2 Die Abschottung des Stromschienensystems besteht im Wesentlichen aus einem Element des Stromschienensystems mit Brandschutzblock sowie aus einem Fugenverschluss. Die Abschottung ist gemäß Abschnitt 4 aus den Bauprodukten nach Abschnitt 2 herzustellen.
- 1.1.3 Die Dicke der Abschottung des Stromschienensystems muss mindestens 550 mm betragen. Die Abmessungen der Abschottung des Stromschienensystems müssen den Abmessungen des am Stromschienenelement anzuordnenden Brandschutzblocks entsprechen.

#### 1.2 Anwendungsbereich

- 1.2.1 Das Stromschienenelement mit Brandschutzblock darf in mindestens 10 cm dicke Wände aus Mauerwerk, Beton bzw. Stahlbeton und in mindestens 10 cm dicke leichte Trennwände in Ständerbauart mit Stahlunterkonstruktion und beidseitiger Beplankung aus Gipskarton-Feuerschutzplatten oder nichtbrennbaren zement- bzw. gipsgebundenen Bauplatten sowie in mindestens 15 cm dicke Decken aus Beton bzw. Stahlbeton jeweils mindestens der Feuerwiderstandsklasse F 90, Benennung (Kurzbezeichnung) F 90-AB, nach DIN 4102-2<sup>2</sup> eingebaut werden (s. Abschnitte 3.1.1 und 3.1.2).
- 1.2.2 Die Abmessungen der zu verschließenden Bauteilöffnung ergeben sich aus den Abmessungen des hindurch zu führenden Stromschienenelements mit Brandschutzblock.
- 1.2.3 Die Abschottung des Stromschienensystems darf zum Schließen von Öffnungen verwendet werden, wenn die hindurchgeführten Installationen folgende Bedingungen erfüllen<sup>3</sup>:
- Stromschienenelement "Zucchini Typ MR" oder "Zucchini Typ SCP" der Firma Legrand GmbH, 59494 Soest entsprechend den Angaben des Abschnitts 2.1
  - Anordnung des Stromschienenelements senkrecht zur Bauteiloberfläche
- 1.2.4 Andere Teile oder Hilfskonstruktionen sowie Kabel oder Rohrleitungen aller Arten dürfen nicht durch die zu verschließende Bauteilöffnung hindurchgeführt werden.
- 1.2.5 Für die Anwendung der Abschottung in anderen Bauteilen – z. B. in Decken, deren Zuordnung in eine Feuerwiderstandsklasse nach DIN 4102 nur mit Hilfe einer feuerwiderstandsfähigen Unterdecke möglich ist oder in anderen leichten Trennwänden als nach Abschnitt 3.1.2 – oder für Installationen anderer Anwendungsbereiche oder aus anderen Werkstoffen oder mit anderem Aufbau als nach Abschnitt 1.2.3 ist die Anwendbarkeit gesondert nachzuweisen.
- 1.2.6 Die im Folgenden beschriebenen und in den Anlagezeichnungen dargestellten Ausführungen stellen Mindestanforderungen zur Erfüllung der Anforderungen an den Brandschutz dar. Sofern bauaufsichtliche Anforderungen an den Schall- oder Wärmeschutz gestellt werden, sind entsprechende Nachweise anwendungsbezogen zu führen.

- <sup>1</sup> DIN 4102-9:1990-05 Brandverhalten von Baustoffen und Bauteilen; Kabelabschottungen; Begriffe, Anforderungen und Prüfungen
- <sup>2</sup> DIN 4102-2:1977-09 Brandverhalten von Baustoffen und Bauteilen; Bauteile; Begriffe, Anforderungen und Prüfungen
- <sup>3</sup> Technische Bestimmungen für die Ausführung von Leitungsanlagen und die Zulässigkeit von Leitungsdurchführungen bleiben unberührt.

**Allgemeine bauaufsichtliche Zulassung**

Nr. Z-19.15-1728

Seite 4 von 10 | 13. August 2015

Es ist im Übrigen sicherzustellen, dass durch den Einbau der Abschottung die Standsicherheit des angrenzenden Bauteils – auch im Brandfall – nicht beeinträchtigt wird.

Die Vorschriften anderer Rechtsbereiche bleiben unberührt.

**2 Bestimmungen für die Bauprodukte****2.1 Eigenschaften und Zusammensetzung des Stromschienenelements mit Brandschutzblock****2.1.1 Allgemeines**

Das Stromschienenelement mit Brandschutzblock<sup>4</sup> besteht aus einem werkseitig vorgefertigtem Stromschienenelement mit innerer Abschottung nach Abschnitt 2.1.2, "Spezial-Schienenkasten" genannt, und einer äußeren Abschottung nach Abschnitt 2.1.4.

Wahlweise darf die äußere Abschottung als Einbausatz geliefert werden.

**2.1.2 Stromschienenelement**

Das Stromschienenelement "Zucchini Typ MR" besteht aus 4 (Typ "MR") oder 5 (Typ "MRf") luftisolierten Aluminiumleitern, die in ein Gehäuse aus 0,8 mm dickem Stahlblech eingesetzt sind. Die Leiter werden durch Stromschienenträger aus Kunststoff im Gehäuse gesichert.

Das Stromschienenelement "Zucchini Typ SCP" besteht aus 4 (Typ "SCP4") oder 5 (Typ "SCP5") mit Polyesterfolie isolierten Aluminiumleitern, die in ein Gehäuse aus 1,5 mm dickem Stahlblech eingesetzt sind.

Die Abmessungen der zulässigen Stromschienenelemente müssen den Angaben des Abschnitts 3.2.1 entsprechen.

**2.1.3 Innere Abschottung**

Die werkseitig eingebrachte innere Abschottung der Stromschienenelemente muss eine Länge von mindestens 500 mm aufweisen und besteht aus Mineralfaserplatten "PROMAPYR-T" gemäß allgemeinem bauaufsichtlichen Prüfzeugnis Nr. P-MPA-E-00-569 (nicht-brennbar (Baustoffklasse DIN 4102-A)<sup>5</sup>, mit Nennrohdichte  $\geq 100 \text{ kg/m}^3$  und Schmelzpunkt  $\geq 1000 \text{ °C}$  nach DIN 4102-17<sup>6</sup>), ggf. aus Brandschutzbauplatten "PROMAXON Typ A" gemäß allgemeinem bauaufsichtlichen Prüfzeugnis Nr. P-ND04-178 (Typ "MR") und ggf. aus Brandschutzschaum "PROMAFOAM-C" gemäß allgemeinem bauaufsichtlichen Prüfzeugnis Nr. P-NDS04-305 (Typ "SCP").

**2.1.4 Äußere Abschottung**

Die werkseitig angebrachte oder als Einbausatz gelieferte äußere Abschottung besteht aus Brandschutzbauplatten "PROMAXON Typ A" nach Abschnitt 2.1.3, die umlaufend am Stromschienenelement einlagig in einer Dicke von 25 mm und mit einer Außenlänge von 500 mm befestigt sind.

Zusätzlich sind bei Stromschienenelementen des Typs "MR" beidseitig des Gehäusefalzes Brandschutzbauplatten "PROMAXON Typ A" nach Abschnitt 2.1.3 hohlraumfüllend befestigt. Die Befestigung erfolgt punktförmig mit der Fugendichtungsmasse "PROMASEAL-Mastic" gemäß allgemeinem bauaufsichtlichen Prüfzeugnis Nr. P-NDS04-373.

Zusätzlich sind bei Stromschienenelementen des Typs "SCP" beidseitig des Leiterpaketes Mineralfaserplatten "PROMAPYR-T" nach Abschnitt 2.1.3 hohlraumfüllend eingelegt.

Die Stirnseiten sind mit "PROMAXON Typ A" nach Abschnitt 2.1.3 als sog. Kopfplatten in einer Dicke von 25 mm verschlossen. Die Kopfplatten weisen Aussparungen entsprechend dem Querschnitt des Stromschienenelementes auf.

<sup>4</sup> Der Aufbau und die Zusammensetzung sind beim Deutschen Institut für Bautechnik hinterlegt.

<sup>5</sup> DIN 4102-1:1998-05 Brandverhalten von Baustoffen und Bauteilen; Teil 1: Baustoffe; Begriffe, Anforderungen und Prüfungen

<sup>6</sup> DIN 4102-17:1990-12 Brandverhalten von Baustoffen und Bauteilen; Schmelzpunkt von Mineralfaser-Dämmstoffen; Begriffe, Anforderungen, Prüfung

## Allgemeine bauaufsichtliche Zulassung

Nr. Z-19.15-1728

Seite 5 von 10 | 13. August 2015

Die einzelnen Platten der äußeren Abschottung sind mit Stahldrahtklammern verbunden und die äußeren Fugen mit "PROMAT-Spachtelmasse" der Firma Promat GmbH, Ratingen abgedichtet.

## 2.2 Herstellung und Kennzeichnung

### 2.2.1 Allgemeines

Die für die Herstellung der Abschottung zu verwendenden Bauprodukte müssen

- den Bestimmungen des Abschnitts 2.1 entsprechen und
- verwendbar sein im Sinne der Bestimmungen zu den jeweiligen Bauprodukten in der jeweiligen Landesbauordnung.

### 2.2.2 Kennzeichnung

#### 2.2.2.1 Kennzeichnung des Stromschienenelements mit Brandschutzblock bzw. des Stromschienenelements mit innerer Abschottung und des Einbausatzes der äußeren Abschottung

Jedes Stromschienenelement mit Brandschutzblock bzw. jedes Stromschienenelement mit innerer Abschottung und jeder Einbausatz der äußeren Abschottung nach dieser allgemeinen bauaufsichtlichen Zulassung und ggf. zusätzlich sein Beipackzettel oder seine Verpackung oder, wenn dies Schwierigkeiten bereitet, der Lieferschein oder die Anlage zum Lieferschein muss vom Hersteller mit dem Übereinstimmungszeichen (Ü-Zeichen) nach den Übereinstimmungszeichen-Verordnungen der Länder gekennzeichnet werden. Die Kennzeichnung darf nur erfolgen, wenn die Voraussetzungen nach Abschnitt 2.3 erfüllt sind.

Außerdem muss jedes Stromschienenelement mit Brandschutzblock bzw. jedes Stromschienenelement mit innerer Abschottung und jeder Einbausatz der äußeren Abschottung sowie ggf. jede dazugehörige Verpackung einen Aufdruck oder Aufkleber mit folgenden Angaben aufweisen:

- Stromschienenelement mit Brandschutzblock,  
Stromschienenelement mit innerer Abschottung  
des Stromschienensystems "Zucchini Typ MR" bzw. "Zucchini Typ SCP"  
bzw. "Spezial-Schienenkasten MR...G..." bzw. "Spezial-Schienenkasten SCP...G..."  
(mit jeweils zutreffender Kennzeichnung für Art des Stromschienensystems, Material der Stromschienen und Größe)
- Übereinstimmungszeichen (Ü-Zeichen) mit
  - Name des Herstellers
  - Zulassungsnummer: Z-19.15-1728
  - Herstellwerk
  - Herstellungsjahr: ....

Das Schild ist auf dem Gehäuse des Stromschienenelements mit Brandschutzblock bzw. des Stromschienenelements mit innerer Abschottung bzw. auf der Verpackung des Einbausatzes zu befestigen.

#### 2.2.2.2 Kennzeichnung des Einbausatzes

- Einbausatz für die Abschottung des Stromschienensystems "Zucchini Typ MR" bzw. "Zucchini Typ SCP"  
(mit jeweils zutreffender Kennzeichnung für Art des Stromschienensystems, Material der Stromschienen und Größe)
- Übereinstimmungszeichen (Ü-Zeichen) mit
  - Name des Herstellers
  - Zulassungsnummer: Z-19.15-1728
  - Herstellwerk

- Herstellungsjahr: ....

#### 2.2.2.3 Kennzeichnung der Abschottung des Stromschienensystems

Jede Abschottung des Stromschienensystems nach dieser allgemeinen bauaufsichtlichen Zulassung ist vom Verarbeiter mit einem Schild dauerhaft zu kennzeichnen, das folgende Angaben enthalten muss:

- Abschottung des Stromschienensystems "Zucchini Typ MR" bzw. "Zucchini Typ SCP" der Feuerwiderstandsklasse S 90 nach Zul.-Nr.: Z-19.15-1728
- Name des Herstellers der Abschottung des Stromschienensystems (Verarbeiter)
- Herstellungsjahr: ....

Das Schild ist jeweils neben der Abschottung des Stromschienensystems am Bauteil zu befestigen.

#### 2.2.3 Einbauanleitung

Jedes Schienenelement mit Brandschutzblock bzw. jedes Stromschienenelement mit innerer Abschottung nach dieser allgemeinen bauaufsichtlichen Zulassung ist mit einer Einbauanleitung auszuliefern, die der Antragsteller in Übereinstimmung mit dieser allgemeinen bauaufsichtlichen Zulassung erstellt hat und die alle zur Montage und zur Nutzung erforderlichen Daten, Maßgaben und Hinweise enthält, z. B.:

- Art und Mindestdicken der Bauteile, in die die Abschottung eingebaut werden darf,
- Grundsätze für den Einbau der Abschottung mit Angaben über die dafür zu verwendenden Baustoffe,
- Anweisungen zum Einbau der Abschottung und zu notwendigen Abständen,
- Hinweise auf zulässige Verankerungs- oder Befestigungsmittel,
- Hinweise auf die Reihenfolge der Arbeitsvorgänge.

### 2.3 Übereinstimmungsnachweis

#### 2.3.1 Allgemeines

Die Bestätigung der Übereinstimmung des Stromschienenelements mit Brandschutzblock, des Stromschienenelements mit innerer Abschottung bzw. des Einbausatzes für die äußere Abschottung nach Abschnitt 2.1 mit den Bestimmungen dieser allgemeinen bauaufsichtlichen Zulassung muss für jedes Herstellwerk mit einer Übereinstimmungserklärung des Herstellers auf der Grundlage einer Erstprüfung durch den Hersteller und einer werkeigenen Produktionskontrolle erfolgen. Die Übereinstimmungserklärung hat der Hersteller durch Kennzeichnung der Bauprodukte mit dem Übereinstimmungszeichen (Ü-Zeichen) unter Hinweis auf den Verwendungszweck abzugeben.

#### 2.3.2 Werkseigene Produktionskontrolle

In jedem Herstellwerk des Stromschienenelements mit Brandschutzblock, des Stromschienenelements mit innerer Abschottung bzw. des Einbausatzes für die äußere Abschottung nach Abschnitt 2.1 ist eine werkseigene Produktionskontrolle einzurichten und durchzuführen. Unter werkseigener Produktionskontrolle wird die vom Hersteller vorzunehmende kontinuierliche Überwachung der Produktion verstanden, mit der dieser sicherstellt, dass die von ihm hergestellten Bauprodukte den Bestimmungen dieser allgemeinen bauaufsichtlichen Zulassung entsprechen.

Die werkseigene Produktionskontrolle des Stromschienenelements mit Brandschutzblock, des Stromschienenelements mit innerer Abschottung bzw. des Einbausatzes für die äußere Abschottung soll mindestens die im Folgenden aufgeführten Maßnahmen einschließen:

- Prüfung, dass für die Herstellung des Stromschienenelements mit Brandschutzblock, des Stromschienenelements mit innerer Abschottung bzw. des Einbausatzes für die äußere

Abschottung ausschließlich die in der allgemeinen bauaufsichtlichen Zulassung geforderten Baustoffe verwendet werden,

- Prüfung der Abmessungen des Stromschienenelements mit Brandschutzblock bzw. der Bestandteile des Einbausatzes für die äußere Abschottung mindestens einmal pro 1000 Stück – jedoch mindestens einmal je Herstellungstag – bei ständiger Fertigung bzw. einmal pro Charge bei nichtständiger Fertigung.

Die Ergebnisse der werkseigenen Produktionskontrolle sind aufzuzeichnen. Die Aufzeichnungen müssen mindestens folgende Angaben enthalten:

- Bezeichnung des Bauprodukts bzw. des Ausgangsmaterials und der Bestandteile
- Art der Kontrolle oder Prüfung
- Datum der Herstellung und der Prüfung des Bauprodukts bzw. des Ausgangsmaterials oder der Bestandteile
- Ergebnis der Kontrollen und Prüfungen und, soweit zutreffend, Vergleich mit den Anforderungen
- Unterschrift des für die werkseigene Produktionskontrolle Verantwortlichen

Die Aufzeichnungen sind mindestens fünf Jahre aufzubewahren. Sie sind dem Deutschen Institut für Bautechnik und der zuständigen obersten Bauaufsichtsbehörde auf Verlangen vorzulegen.

Bei ungenügendem Prüfergebnis sind vom Hersteller unverzüglich die erforderlichen Maßnahmen zur Abstellung des Mangels zu treffen. Bauprodukte, die den Anforderungen nicht entsprechen, sind so zu handhaben, dass Verwechslungen mit übereinstimmenden ausgeschlossen werden. Nach Abstellung des Mangels ist – soweit technisch möglich und zum Nachweis der Mängelbeseitigung erforderlich – die betreffende Prüfung unverzüglich zu wiederholen.

### 3 Bestimmungen für den Entwurf

#### 3.1 Bauteile

3.1.1 Die Abschottung der Stromschienenelemente darf in

- Wände aus Mauerwerk nach DIN 1053-1<sup>7</sup>, aus Beton bzw. Stahlbeton nach DIN 1045<sup>8</sup> oder Porenbeton-Bauplatten nach DIN 4166<sup>9</sup>,
- leichte Trennwände in Ständerbauart mit Stahlunterkonstruktion und Beplankungen nach Abschnitt 3.1.2 oder
- Decken aus Beton bzw. Stahlbeton nach DIN 1045<sup>8</sup> oder aus Porenbeton gemäß DIN 4223<sup>10</sup> und nach allgemeiner bauaufsichtlicher Zulassung

eingebaut werden.

Die Wände und Decken müssen den Bestimmungen des Abschnitts 1.2.1 entsprechen.

3.1.2 Die Abschottung der Stromschienensysteme darf in leichte Trennwände in Ständerbauart mit Stahlunterkonstruktion und beidseitiger Beplankung aus nichtbrennbaren (Baustoffklasse DIN 4102-A)<sup>5</sup> zement- bzw. gipsgebundenen Bauplatten eingebaut werden, wenn die Wände

7	DIN 1053-1	Mauerwerk; Berechnung und Ausführung (in der jeweils geltenden Ausgabe)
8	DIN 1045	Beton und Stahlbeton; Bemessung und Ausführung (in der jeweils geltenden Ausgabe)
9	DIN 4166	Porenbeton-Bauplatten und Porenbeton-Planbauplatten (in der jeweils geltenden Ausgabe)
10	DIN 4223	Vorgefertigte bewehrte Bauteile aus dampfgehärtetem Porenbeton – Teil 1: Herstellung, Eigenschaften, Übereinstimmungsnachweis (in der jeweils geltenden Ausgabe)

der Feuerwiderstandsklasse F 90 nach DIN 4102-4<sup>11</sup> entsprechen oder die Feuerwiderstandsklasse F 90 durch ein allgemeines bauaufsichtliches Prüfzeugnis nachgewiesen ist.

In der Bauteilöffnung ist eine umlaufende Laibung (wandbündiger Rahmen) entsprechend dem Aufbau der jeweiligen Wandbeplankung (bei Wänden ohne innen liegende Dämmung) bzw. aus mindestens 15 mm dicken, nichtbrennbaren (Baustoffklasse DIN 4102-A)<sup>5</sup> Bauplatten (GKF-, Gipsfaser- oder Kalziumsilikatplatten) (bei Wänden mit innen liegender Dämmung) anzuordnen (s. Abschnitt 4.2.1).

- 3.1.3 In leichten Trennwänden nach Abschnitt 3.1.2 ist das Ständerwerk durch zusätzlich anzuordnende Wandstiele und durch Riegel so zu ergänzen, dass diese die Laibung der Wandöffnung für die vorgesehene Abschottung bilden. Die Laibungsbeplankung gemäß Abschnitt 3.1.2 muss auf diesen Stahlblechprofilen in bestimmungsgemäßer Weise befestigt werden.
- 3.1.4 Der Sturz oder die Decke über der Abschottung des Stromschienensystems muss statisch und brandschutztechnisch so bemessen sein, dass die Abschottung (außer ihrem Eigengewicht) keine zusätzliche vertikale Belastung erhält.
- 3.1.5 Der Abstand der zu verschließenden Bauteilöffnung zu anderen Öffnungen oder Einbauten muss den Angaben der Tabelle 1 entsprechen:

Tabelle 1

Abstand der Abschottung zu	Größe der nebeneinander liegenden Öffnungen	Abstand zwischen den Öffnungen
anderen Kabel- oder Rohrabschottungen	eine/beide Öffnung(en) > 40 cm x 40 cm	≥ 20 cm
	beide Öffnungen ≤ 40 cm x 40 cm	≥ 10 cm
anderen Öffnungen oder Einbauten	eine/beide Öffnung(en) > 20 cm x 20 cm	≥ 20 cm
	beide Öffnungen ≤ 20 cm x 20 cm	≥ 10 cm

### 3.2 Stromschienenelemente mit Brandschutzblock

- 3.2.1 Durch die zu verschließende Bauteilöffnung darf jeweils ein Stromschienenelement mit Brandschutzblock nach Abschnitt 2.1 und Anlage 1 senkrecht zur Bauteilebene hindurchgeführt werden.
- 3.2.2 Die Stromschienenelemente dürfen horizontal hochkant oder horizontal liegend eingebaut sein. Es dürfen auch Stromschienenelemente mit Abwinkelungen nach den Anlagen 6 und 8 eingebaut werden.
- 3.2.3 Bei Einbau von Stromschienenelementen müssen die ersten Halterungen für die Stromschienenelemente in einem Abstand von ≤ 180 mm (in leichten Trennwänden) und ≤ 400 mm (in Massivwänden und Decken) vor der Wandoberfläche bzw. ober- und unterhalb der Decke angeordnet sein (s. Anlagen 5 und 7). Die Halterungen müssen in ihren wesentlichen Teilen nichtbrennbar (Baustoffklasse DIN 4102-A)<sup>5</sup> sein.
- Bei Einbau von abgewinkelten Stromschienenelementen mit Brandschutzblock oder asymmetrischem Einbau in Wände und Decken sind die Halterungen entsprechend den Angaben der Anlagen 6 und 8 auszuführen.
- 3.2.4 Die Befestigung der Stromschienen muss so ausgebildet sein, dass im Brandfall eine zusätzliche mechanische Beanspruchung der Abschottung nicht auftreten kann.

<sup>11</sup> DIN 4102-4:1994-03 Brandverhalten von Baustoffen und Bauteilen; Zusammenstellung und Anwendung klassifizierter Baustoffe, Bauteile und Sonderbauteile



## 4 Bestimmungen für die Ausführung

### 4.1 Allgemeines

- 4.1.1 Vor dem Verschluss der Restöffnung ist in jedem Fall zu kontrollieren, ob die Belegung der Abschottung den Bestimmungen der Abschnitte 1.2.3 und 3.2 entspricht.
- 4.1.2 Vor Herstellung der Abschottung des Stromschienensystems müssen die Laibungen der Bauteilöffnungen gereinigt und entstaubt werden.

### 4.2 Aufleistungen und Rahmen

- 4.2.1 In leichten Trennwänden gemäß Abschnitt 3.1.2 ist innerhalb der Bauteilöffnung ein umlaufender Rahmen aus Brandschutzplatten "PROMATECT-H" gemäß allgemeinem bauaufsichtlichen Prüfzeugnis Nr. P-MPA-E-00-643 anzuordnen. Die Plattenstreifen müssen in Abständen von  $\leq 200$  mm mit dem Ständerwerk der Wandkonstruktion verschraubt werden.
- 4.2.2 Aufleistungen sind nach Einbau der Stromschienenelemente gemäß Abschnitt 4.3.4 auszuführen.

### 4.3 Einbau der äußeren Abschottung am Stromschienenelement mit innerer Abschottung

Am Stromschienenelement mit innerer Abschottung ist der Einbausatz für die äußere Abschottung gemäß Abschnitt 2.1.4 so zu befestigen, dass ein vollständig gefüllter Brandschutzblock ohne innere Hohlräume entsteht (s. Anlagen 2 bis 4). Die Abmessungen des Brandschutzblocks müssen den Angaben der Anlage 1 entsprechen.

Vorhandene Spalte der äußeren Abschottung sind mit der Fugendichtungsmasse "PROMASEAL-Mastic" gemäß Abschnitt 2.1.4 auszufüllen.

### 4.4 Einbau der Stromschienenelemente mit Brandschutzblock

- 4.4.1 Bei Wandabschottungen darf der Brandschutzblock wahlweise mittig in die Rohbauöffnung oder bündig mit einer Wandoberfläche eingesetzt werden. Dazwischen liegende Einbauvarianten sind zulässig. Dabei darf das Stromschienenelement mit Brandschutzblock horizontal hochkant oder horizontal liegend angeordnet werden (s. Anlagen 5 bis 8).

Bei Deckenabschottungen darf der Brandschutzblock wahlweise mittig in die Rohbauöffnung oder bündig zur Deckenoberfläche eingesetzt werden. Dazwischen liegende Einbauvarianten sind zulässig. Bei außermittigem Einbau muss die Länge des Brandschutzblocks um das Maß der Deckendicke vergrößert werden (s. Anlagen 5 bis 8).

- 4.4.2 Der Einbau von abgewinkelten Stromschienenelementen muss entsprechend der Anlagen 6 und 8 so erfolgen, dass der Überstand der Beplankung auf beiden Bauteilseiten gleich lang ist. Abweichend davon darf die Beplankung bei Einbau in Decken auch asymmetrisch - bündig zur Deckenoberseite - angeordnet werden, wenn die Länge des Brandschutzblocks um das Maß der Deckendicke vergrößert wird.

Die Befestigung des Stromschienenelements muss bei Wandeinbau entsprechend Anlage 6 unmittelbar vor der Wand und vor dem Brandschutzblock erfolgen. Wahlweise kann die Befestigung auch über Eck erfolgen.

Bei Deckeneinbau muss die Befestigung des Stromschienenelements entsprechend den Angaben der Anlagen 6 und 8 in einem Abstand  $\leq 100$  mm jeweils beidseitig vor dem Brandschutzblock erfolgen. Die Abhängung darf maximal 1 m lang sein.

- 4.4.3 In leichten Trennwänden ist die umlaufende, bis zu 40 mm breite Fuge mit nichtbrennbarer (Baustoffklasse DIN 4102-A)<sup>5</sup> Mineralwolle, deren Nennrohdichte mindestens  $150 \text{ kg/m}^3$  und deren Schmelzpunkt mindestens  $1000 \text{ °C}$  nach DIN 4102-17<sup>6</sup> betragen muss, in Bauteildicke hohlraumfüllend auszustopfen.

Des Weiteren sind Aufleistungen aus "PROMATECT-H"-Platten gemäß allgemeinem bauaufsichtlichen Prüfzeugnis Nr. P-MPA-E-00-643 umlaufend aufzubringen. Die Plattenstreifen mit einer Dicke von  $\geq 15$  mm und einer Breite von  $\geq 100$  mm sind beidseitig auf die Wand-

## Allgemeine bauaufsichtliche Zulassung

Nr. Z-19.15-1728

Seite 10 von 10 | 13. August 2015

oberflächen in einem Abstand von 10 mm um die äußere Abschottung des Stromschienenelementes aufzuschrauben.

Abschließend ist die 10 mm breite, umlaufende Fuge mit der Fugendichtungsmasse "PROMASEAL-Mastic" gemäß Abschnitt 2.1.4 zu verschließen (s. Anlage 5).

- 4.4.4 In Massivwänden und in Decken ist die umlaufende Fuge zwischen dem Brandschutzblock und den angrenzenden Bauteillaubungen vollständig mit mineralischem Mörtel zu verschließen (s. Anlagen 5 bis 8).

Wahlweise darf die bis zu 40 mm breite Fuge mit nichtbrennbarer (Baustoffklasse DIN 4102-A)<sup>5</sup> Mineralwolle, deren Nennrohichte mindestens 50 kg/m<sup>3</sup> und deren Schmelzpunkt mindestens 1000 °C nach DIN 4102-17<sup>6</sup> betragen muss, in Bauteildicke hohlraumfüllend ausgestopft und mit "PROMAT-Spachtelmasse" verschlossen werden.

- 4.4.5 Bei Deckeneinbau ist der Brandschutzblock deckenunterseitig gegen vertikales Verrutschen so zu sichern, dass die Abschottung im Brandfall funktionstüchtig bleibt.

### 4.4 Übereinstimmungsbestätigung

Der Unternehmer, der die Abschottung des Stromschienensystems (Zulassungsgegenstand) herstellt, muss für jedes Bauvorhaben eine Übereinstimmungsbestätigung ausstellen, mit der er bestätigt, dass die von ihm ausgeführte Abschottung des Stromschienensystems den Bestimmungen dieser allgemeinen bauaufsichtlichen Zulassung entspricht (ein Muster für diese Bescheinigung s. Anlage 9). Diese Bescheinigung ist dem Bauherrn zur Weiterleitung an die zuständige Bauaufsichtsbehörde auszuhändigen.

### 4.5 Einbauanleitung

Für die Ausführung der Abschottung des Stromschienensystems sind im Übrigen die Angaben der Einbauanleitung zu beachten (s. Abschnitt 2.2.3).

## 5 Bestimmungen für Nutzung

Bei jeder Ausführung der Abschottung des Stromschienensystems hat der Unternehmer (Verarbeiter) den Auftraggeber schriftlich darauf hinzuweisen, dass die Brandschutzwirkung der Abschottung auf die Dauer nur sichergestellt ist, wenn die Abschottung stets in ordnungsgemäßem Zustand gehalten wird.

Im Übrigen gelten die Bestimmungen gemäß Abschnitt 4.4.

Prof. Gunter Hoppe  
Abteilungsleiter

Beglaubigt

**Zulässige Installationen:**

<b>Stromschienenelement Typ "MR"/"MRf"</b>						
<b>Bezeichnung</b>	<b>Stahlblechgehäuse</b>		<b>Typ</b>	<b>Anzahl Leiter</b>	<b>Maße Leiter</b>	
	<b>B</b>	<b>H</b>			<b>h</b>	<b>d</b>
MR ... G1	163	76	160	4/5	20	3,30
			250	4/5	30	3,30
			315	4/5	30	5,50
MR ... G2	163	136	400	4/5	50	5,40
			500	4/5	60	7,00
			630	4/5	90	6,00
			800	4/5	90	7,00
			1000	4/5	90	9,00
<b>Stromschienenelement Typ "SCP" Einzelschiene</b>						
SCP4 ... G1	130	130	630	4	75	5,75
			800	4	110	5,25
			1000	4	110	5,25
			1250	4	120	6,00
SCP4 ... G2	130	170	1600	4	155	6,30
SCP4 ... G3	130	220	2000	4	205	6,30
SCP5 ... G7	140	130	630	5	75	5,75
			800	5	110	5,25
			1000	5	110	5,25
			1250	5	120	6,00
<b>Stromschienenelement Typ "SCP" Doppelschiene</b>						
SCP4 ... G4	130	380	2500	2 x 4	160	5,50
SCP4 ... G5	130	440	3200	2 x 4	180	5,80
SCP4 ... G6	130	480	4000	2 x 4	205	6,30
SCP5 ... G8	140	170	1600	2 x 5	155	6,30
SCP5 ... G9	140	220	2000	2 x 5	205	6,30
SCP5 ... G10	140	380	2500	2 x 5	160	5,50
SCP5 ... G11	140	440	3200	2 x 5	180	5,80
SCP5 ... G12	140	440	4000	2 x 5	205	6,30

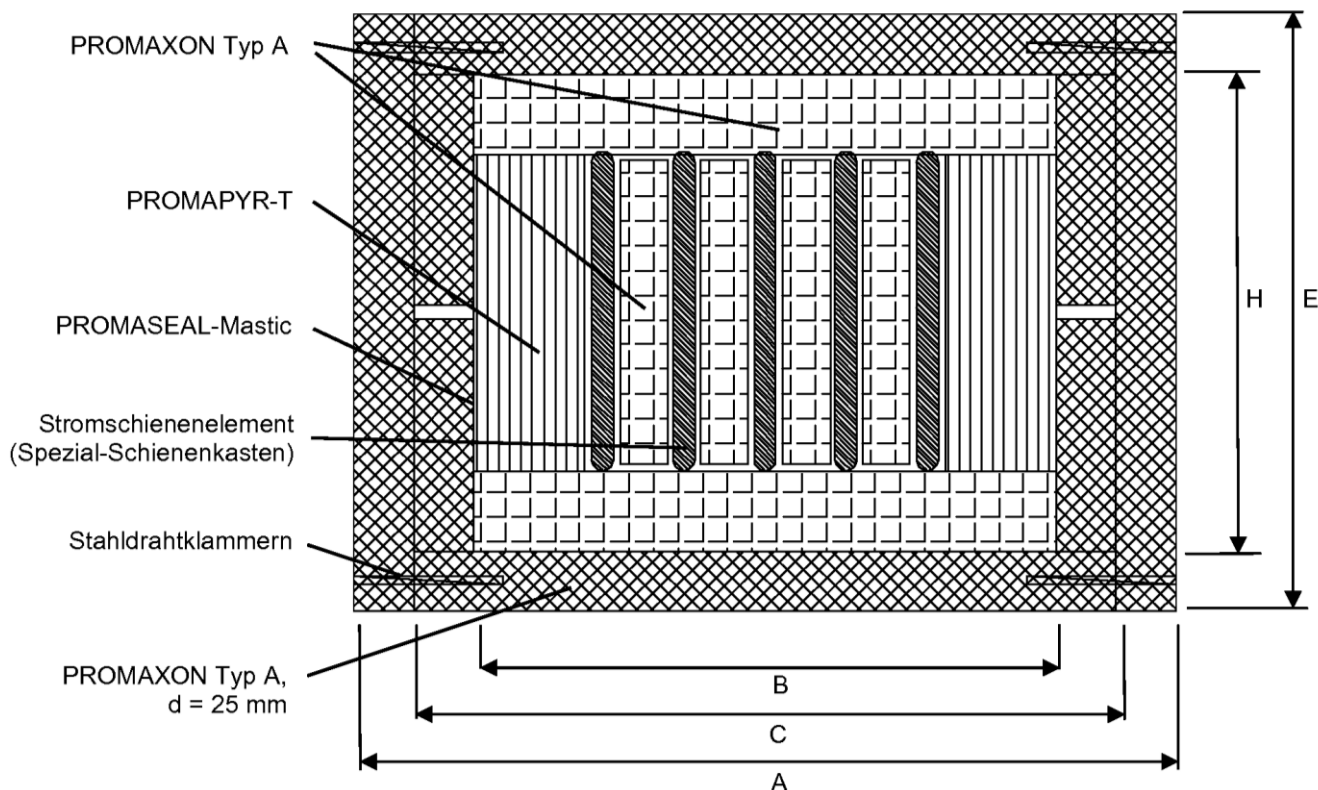
Maße in mm

Abschottung des Stromschienensystems "Zucchini Typ MR" oder "Zucchini Typ SCP"  
 der Feuerwiderstandsklasse S 90 nach DIN 4102-9

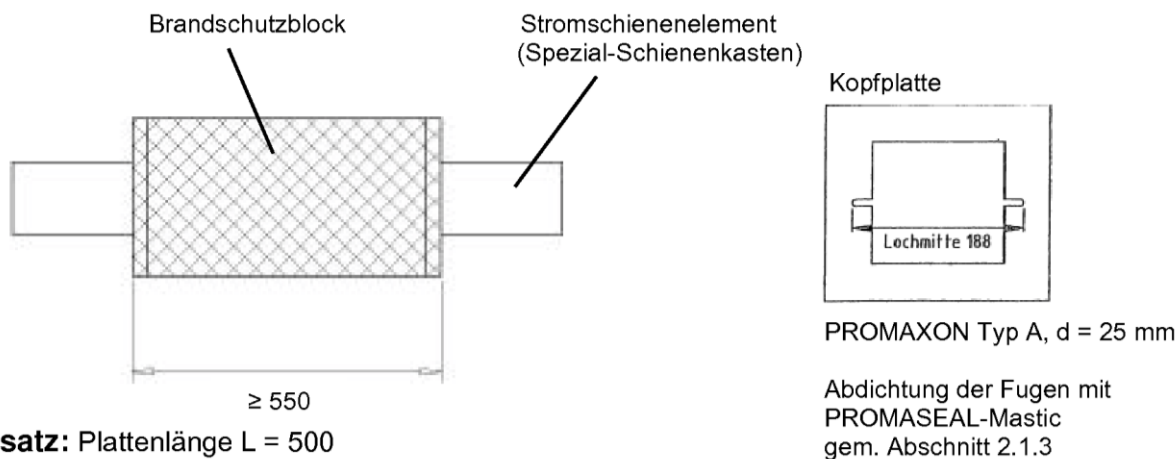
**Anhang 1 – Installationen**  
 Übersicht Stromschienenelemente

Anlage 1

### Schnitt Stromschienenelement mit Brandschutzblock Typ "MR"/"MRf"



### Ansicht Stromschienenelement mit Brandschutzblock und Kopfplatte



Bezeichnung	A	C	E
MR ... G1	258	208	127
MR ... G2	258	208	187

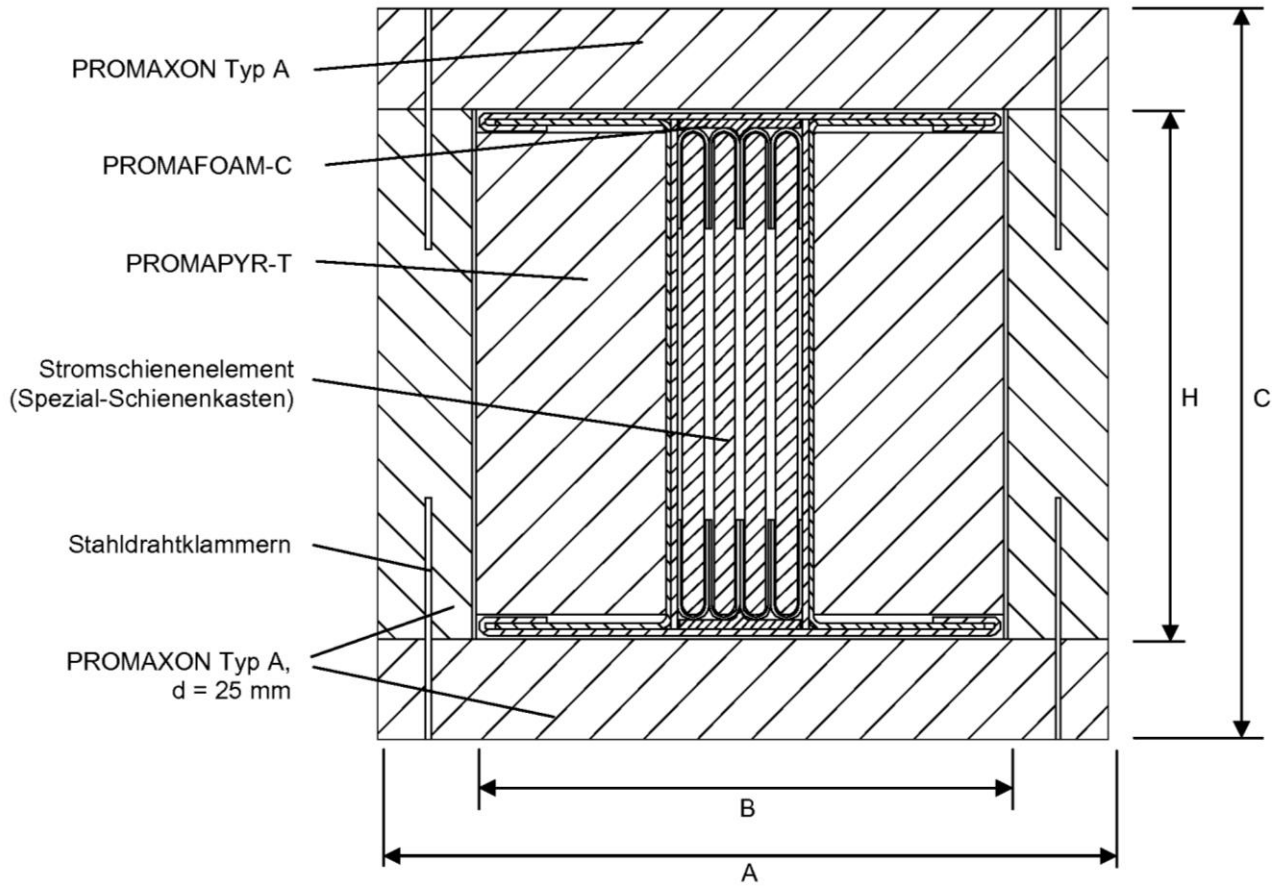
Maße in mm

Abschottung des Stromschienensystems "Zucchini Typ MR" oder "Zucchini Typ SCP" der Feuerwiderstandsklasse S 90 nach DIN 4102-9

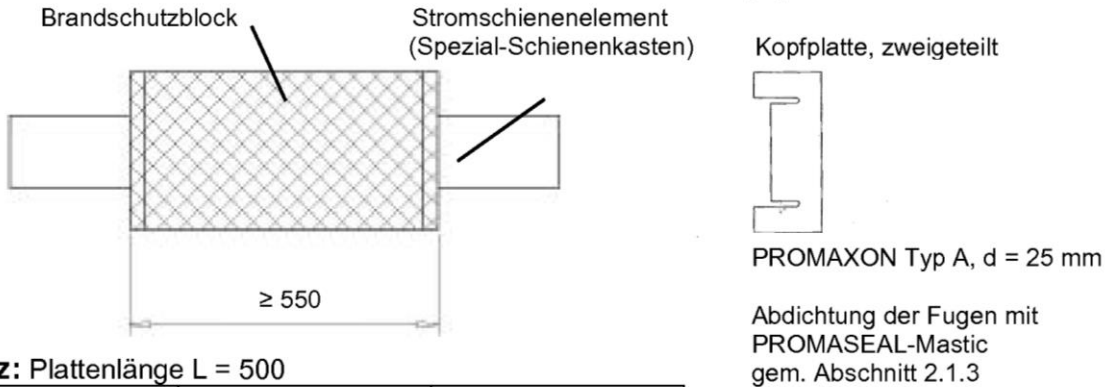
**Anhang 2 – Aufbau der Stromschienenelemente**  
 Stromschienenelement mit Brandschutzblock Typ "MR"/"MRf"

Anlage 2

**Schnitt Stromschienenelement mit Brandschutzblock Typ "SCP" Einzelschiene**



**Ansicht Stromschienenelement mit Brandschutzblock und Kopfplatte**



**Einbausatz:** Plattenlänge L = 500

Bezeichnung	A	C
SCP4 ... G1	182	182
SCP4 ... G2	182	222
SCP4 ... G3	182	272
SCP5 ... G7	192	182
SCP5 ... G8	192	272
SCP5 ... G9	192	272

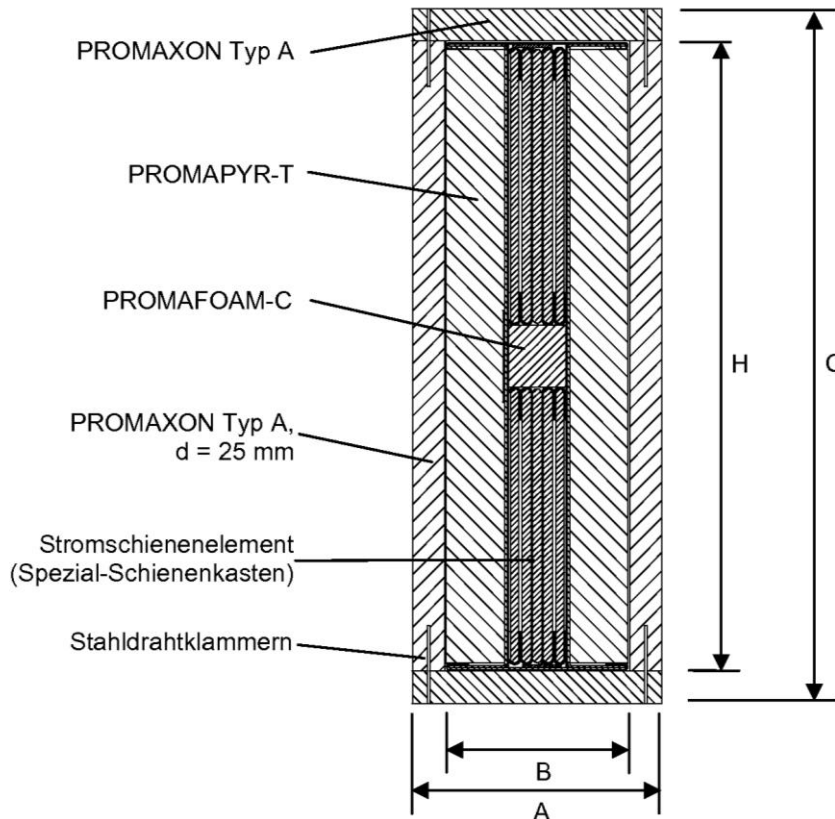
Maße in mm

Abschottung des Stromschienensystems "Zucchini Typ MR" oder "Zucchini Typ SCP" der Feuerwiderstandsklasse S 90 nach DIN 4102-9

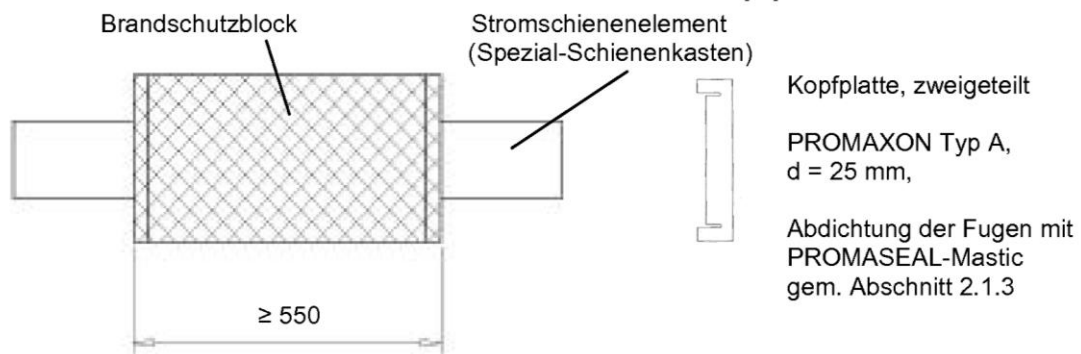
**Anhang 2 – Aufbau der Stromschienenelemente**  
 Stromschienenelement mit Brandschutzblock Typ "SCP" Einzelschiene

Anlage 3

**Schnitt Stromschienenelement mit Brandschutzblock Typ "SCP" Doppelschiene**



**Ansicht Stromschienenelement mit Brandschutzblock und Kopfplatte**



**Einbausatz:** Plattenlänge L = 500

Bezeichnung	A	C
SCP ... G4	182	432
SCP ... G5	182	492
SCP ... G6	182	532
SCP ... G10	192	432
SCP ... G11	192	492
SCP ... G12	192	532

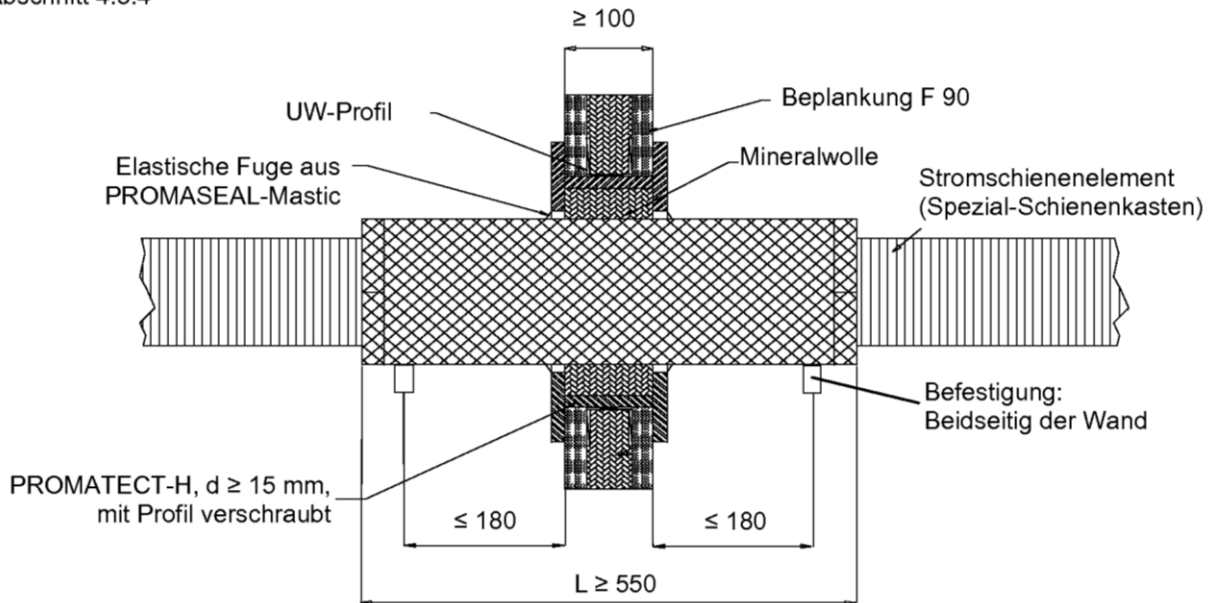
Maße in mm

Abschottung des Stromschienensystems "Zucchini Typ MR" oder "Zucchini Typ SCP" der Feuerwiderstandsklasse S 90 nach DIN 4102-9

**Anhang 2 – Aufbau der Stromschienenelemente**  
 Stromschienenelement mit Brandschutzblock Typ "SCP" Doppelschiene

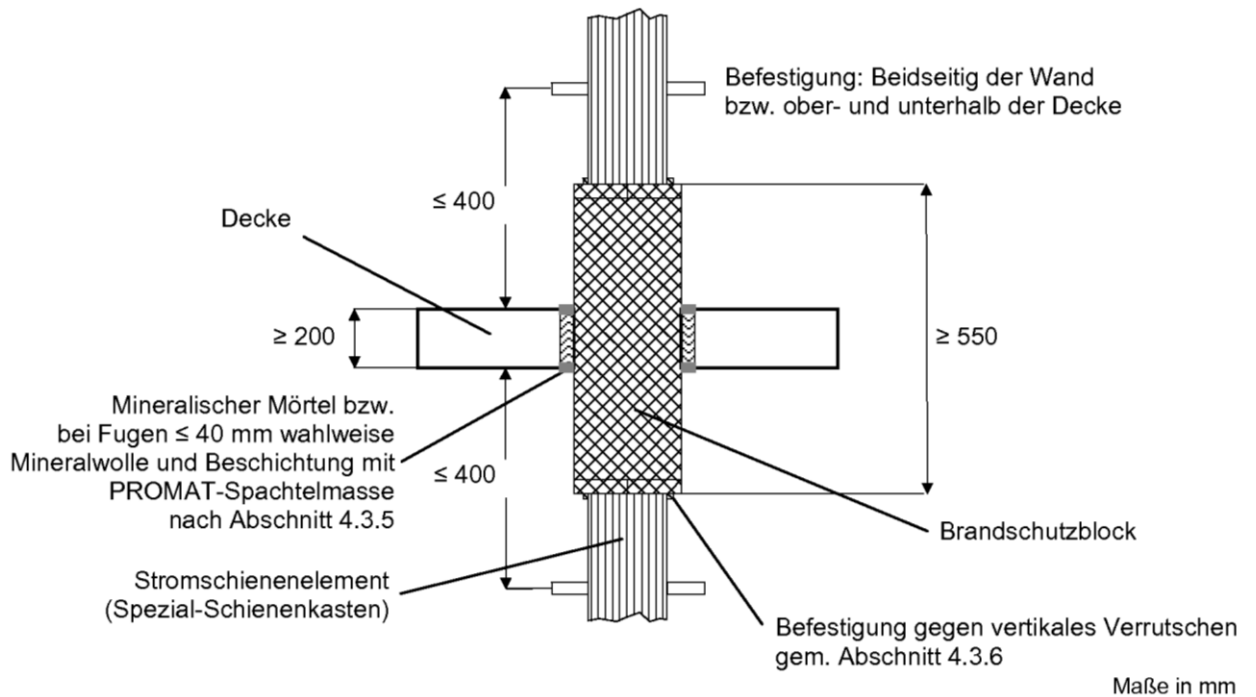
Anlage 4

**Einbau in leichte Trennwände**  
 gemäß Abschnitt 4.3.4



**Einbau in Massivwände und Decken**  
 gemäß Abschnitt 4.3.5

(Darstellung: Einbau in Decken)



elektronische Kopie der abZ des dibt: z-19.15-1728

Abschottung des Stromschienensystems "Zucchini Typ MR" oder "Zucchini Typ SCP" der Feuerwiderstandsklasse S 90 nach DIN 4102-9

**Anhang 3 – Einbau der Stromschienenelemente**  
 Einbau in leichte Trennwände, Massivwände und Decken

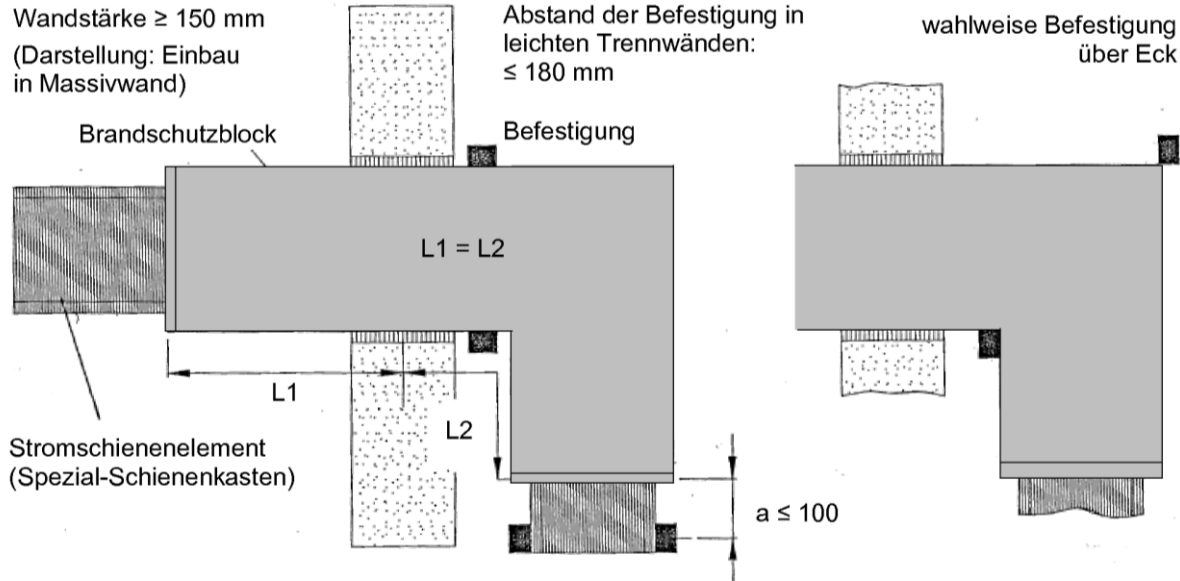
Anlage 5

**Einbau in Wände** (nur horizontale Abwinkelung)

Wandstärke  $\geq 150$  mm  
 (Darstellung: Einbau in Massivwand)

Abstand der Befestigung in leichten Trennwänden:  $\leq 180$  mm

wahlweise Befestigung über Eck



Fugenverschluss mit mineralischem Mörtel bzw. bei Fugen  $\leq 40$  mm wahlweise mit Mineralwolle und Beschichtung mit PROMAT-Spachtelmasse nach Abschnitt 4.3.5

Länge des Brandschutzblocks:

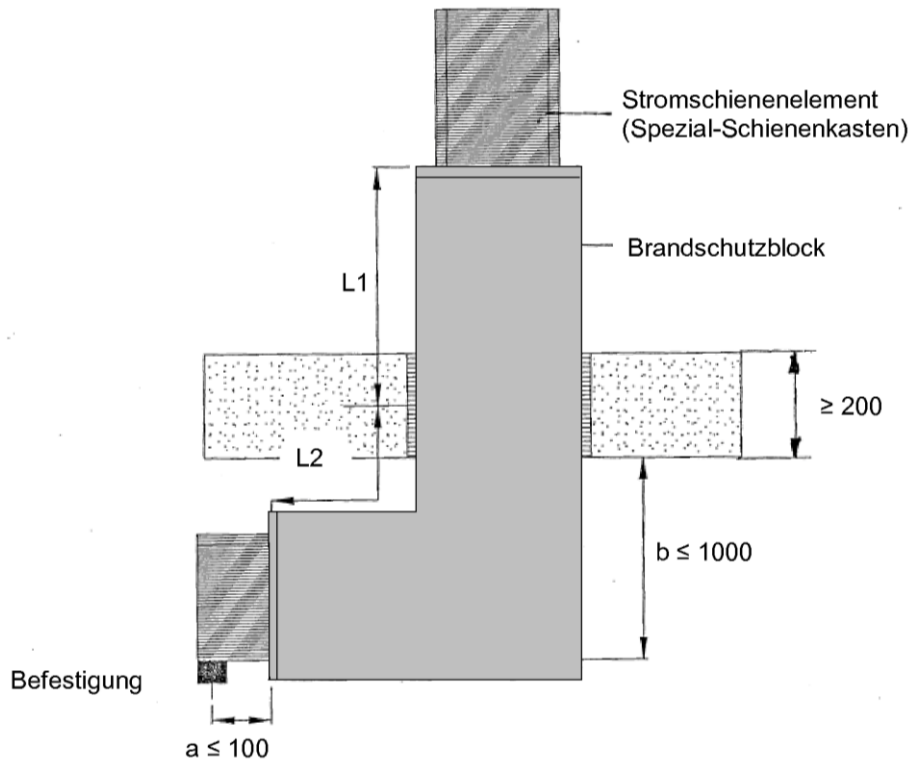
$$L = L1 + L2$$

$$L \geq 550$$

**Einbau in Decken**

Deckenstärke  $\geq 200$  mm

$$L1 = L2$$



Maße in mm

elektronische Kopie der Abz des DIBt: Z-19.15-1728

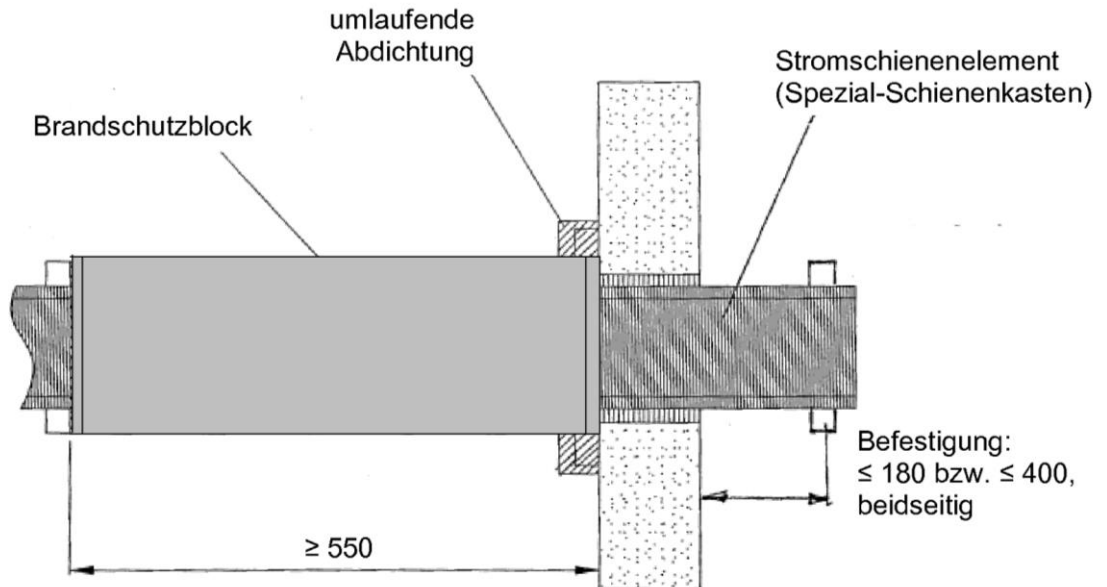
Abschottung des Stromschienensystems "Zucchini Typ MR" oder "Zucchini Typ SCP" der Feuerwiderstandsklasse S 90 nach DIN 4102-9

**Anhang 3 – Einbau der Stromschienenelemente**  
 Einbau mit Abwinkelung

Anlage 6

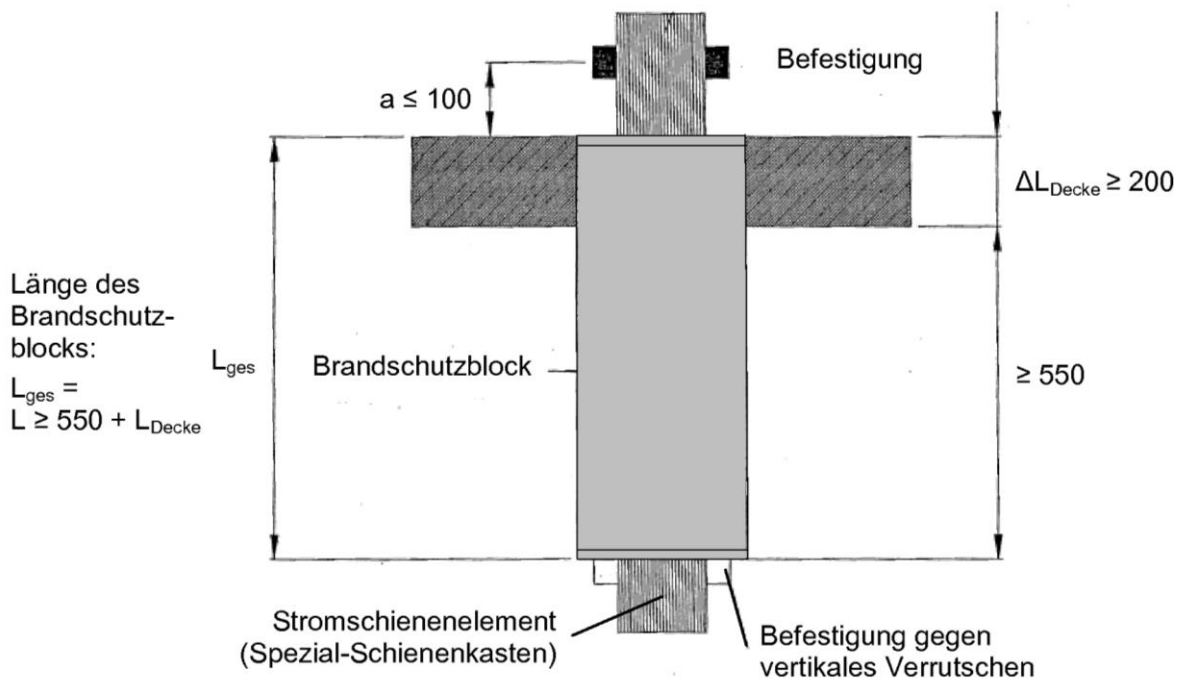


### Einbau in Massivwände



Fugenverschluss mit mineralischem Mörtel bzw. bei Fugen  $\leq 40$  mm wahlweise mit Mineralwolle und Beschichtung mit PROMAT-Spachtelmasse nach Abschnitt 4.3.5

### Einbau in Decken



Maße in mm

Abschottung des Stromschienensystems "Zucchini Typ MR" oder "Zucchini Typ SCP" der Feuerwiderstandsklasse S 90 nach DIN 4102-9

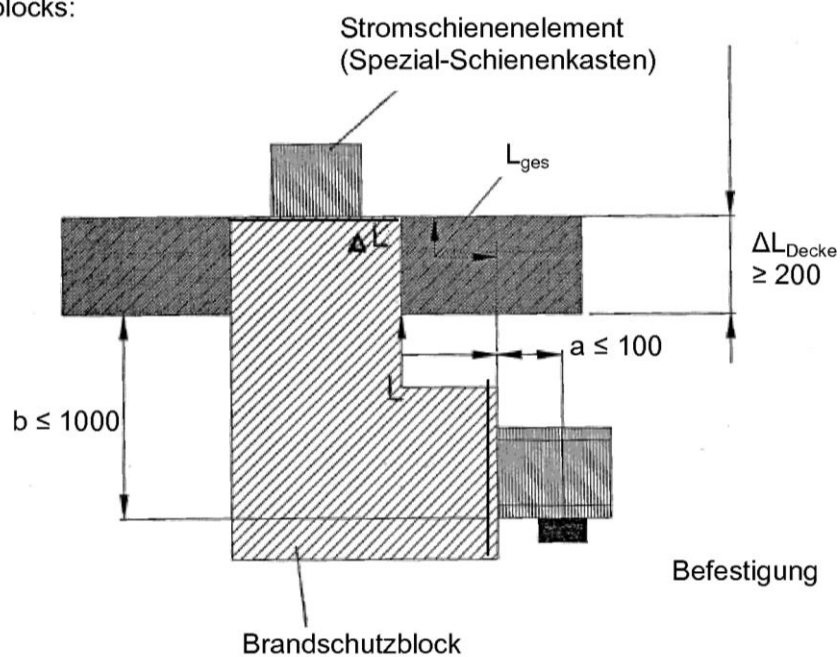
**Anhang 3 – Einbau der Stromschienenelemente**  
 Einbau in asymmetrischer Lage

Anlage 7

### Einbau in Decken

Länge des Brandschutzblocks:

$$L_{\text{ges}} = L \geq 550 + L_{\text{Decke}}$$



Fugenverschluss mit mineralischem Mörtel bzw. bei Fugen  $\leq 40$  mm wahlweise mit Mineralwolle und Beschichtung mit PROMAT-Spachtelmasse nach Abschnitt 4.3.5

Maße in mm

elektronische Kopie der abz des dibt: z-19.15-1728

Abschottung des Stromschienensystems "Zucchini Typ MR" oder "Zucchini Typ SCP" der Feuerwiderstandsklasse S 90 nach DIN 4102-9

**Anhang 3 – Einbau der Stromschienenelemente**  
 Einbau mit Abwinkelung und in asymmetrischer Lage

Anlage 8

Übereinstimmungsbestätigung

- Name und Anschrift des Unternehmens, das die **Abschottung des Stromschienensystems** (Zulassungsgegenstand) hergestellt hat
- Baustelle bzw. Gebäude: ....
- Datum der Herstellung: ....
- Geforderte Feuerwiderstandsklasse der **Abschottung des Stromschienensystems**: S ...

Hiermit wird bestätigt, dass

- die **Abschottung des Stromschienensystems** der Feuerwiderstandsklasse S ... zum Einbau in Wände\* und Decken\* der Feuerwiderstandsklasse F ... hinsichtlich aller Einzelheiten fachgerecht und unter Einhaltung aller Bestimmungen der allgemeinen bauaufsichtlichen Zulassung Nr.: Z-19.15-.... des Deutschen Instituts für Bautechnik vom ... (und ggf. der Bestimmungen der Änderungs- und Ergänzungsbescheide vom .... ) hergestellt und eingebaut sowie gekennzeichnet wurde(n) und
- die für die Herstellung des Zulassungsgegenstands verwendeten Bauprodukte entsprechend den Bestimmungen der allgemeinen bauaufsichtlichen Zulassung gekennzeichnet waren.

\* Nichtzutreffendes streichen

.....  
(Ort, Datum)

.....  
(Firma/Unterschrift)

(Die Bescheinigung ist dem Bauherrn zur ggf. erforderlichen Weitergabe an die zuständige Bauaufsichtsbehörde auszuhändigen.)

Abschottung des Stromschienensystems "Zucchini Typ MR" oder "Zucchini Typ SCP"  
der Feuerwiderstandsklasse S 90 nach DIN 4102-9

**Muster einer Übereinstimmungsbestätigung**

Anlage 9