

Bescheid

**über die Änderung und Verlängerung der
Geltungsdauer der
allgemeinen bauaufsichtlichen Zulassung
vom 11. August 2010**

Zulassungsstelle für Bauprodukte und Bauarten

Bautechnisches Prüfamt

Eine vom Bund und den Ländern
gemeinsam getragene Anstalt des öffentlichen Rechts

Mitglied der EOTA, der UEAtc und der WFTAO

Datum:

12.08.2015

Geschäftszeichen:

III 27-1.19.17-55/15

Zulassungsnummer:

Z-19.17-1536

Geltungsdauer

vom: **1. September 2015**

bis: **1. September 2020**

Antragsteller:

Promat GmbH
Scheifenkamp 16
40878 Ratingen

Zulassungsgegenstand:

**Rohrabschottung "PROMASTOP-UniCollar"
der Feuerwiderstandsklasse R 90 nach DIN 4102-11**

Dieser Bescheid ändert die allgemeine bauaufsichtliche Zulassung und verlängert die Geltungsdauer der allgemeinen bauaufsichtlichen Zulassung Nr. Z-19.17-1536 vom 11. August 2010.

Dieser Bescheid umfasst drei Seiten und drei Anlagen. Er gilt nur in Verbindung mit der oben genannten allgemeinen bauaufsichtlichen Zulassung und darf nur zusammen mit dieser verwendet werden.

DIBt

ZU II BESONDERE BESTIMMUNGEN

Die Besonderen Bestimmungen der allgemeinen bauaufsichtlichen Zulassung werden wie folgt geändert:

1. Der Abschnitt 2.2.1 erhält folgende Fassung:

2.2.1 Allgemeines

Die für die Herstellung der Rohrmanschetten bzw. der Rohrabschottung zu verwendenden Bauprodukte müssen den jeweiligen Bestimmungen der Abschnitte 2.1.1, 2.1.2 und 2.1.3 entsprechen und verwendbar sein im Sinne der Bestimmungen zu den Bauprodukten in der jeweiligen Landesbauordnung.

2. Der Abschnitt 2.2.2.2 wird gestrichen.

3. Der bisherige Abschnitt 2.2.2.3 wird Abschnitt 2.2.2.2

4. Der Abschnitt 2.2.3 erhält folgende Fassung:

2.2.3 Einbauanleitung

Jedes Rohrmanschette nach dieser allgemeinen bauaufsichtlichen Zulassung ist mit einer Einbauanleitung auszuliefern, die der Antragsteller/Hersteller in Übereinstimmung mit dieser allgemeinen bauaufsichtlichen Zulassung erstellt hat und die alle zur Montage und zur Nutzung erforderlichen Daten, Maßgaben und Hinweise enthält, z. B.:

Art und Mindestdicken der Wände und Decken, in die die Rohrabschottung eingebaut werden darf - bei feuerwiderstandsfähigen leichten Trennwänden auch der Aufbau und die Beplankung -,

Grundsätze für den Einbau der Rohrabschottung mit Angaben über die dafür zu verwendenden Baustoffe,

Hinweise auf zulässige Rohrmanschetten und aufstellung der Rohre aus thermoplastischen Kunststoffen (Angaben zu Rohrwerkstoffen, Rohraußendurchmesser, Rohrwanddicke), an denen die jeweiligen Rohrmanschetten angeordnet werden dürfen,

Hinweise auf zulässige Rohrisolierungen sowie Angaben zu Isolierdicken und Längen, bezogen auf die Rohrabmessungen,

Anweisungen zum Einbau der Rohrabschottung, Sonderdurchführungen, Ausführungsvarianten, Abstände

Hinweise auf zulässige Verankerungs- oder Befestigungsmittel,

Hinweise auf die Reihenfolge der Arbeitsvorgänge.

5. Der Abschnitt 3.1.5 erhält folgende Fassung:

3.1.5 Der Abstand der zu verschließenden Bauteilöffnung zu anderen Öffnungen oder Einbauten muss den Angaben der Tabelle 1 entsprechen:

**Bescheid über die Änderung und Verlängerung der
Geltungsdauer der
allgemeinen bauaufsichtlichen Zulassung
Nr. Z-19.17-1536**

Seite 3 von 3 | 12. August 2015

Tabelle 1:

Abstand der Rohr- abschottung zu	Größe der nebeneinander liegenden Öffnungen	Abstand zwischen den Öffnungen
Rohrabschottungen nach dieser Zulassung	Entsprechend der Abmessungen der Leitungen, siehe Abschnitt 3.2.3	≥ 0 cm*
anderen Kabel- oder Rohrabschottungen	eine/beide Öffnung(en) > 40 cm x 40 cm	≥ 20 cm
	beide Öffnungen ≤ 40 cm x 40 cm	≥ 10 cm
anderen Öffnungen oder Einbauten	eine/beide Öffnung(en) > 20 cm x 20 cm	≥ 20 cm
	beide Öffnungen ≤ 20 cm x 20 cm	≥ 10 cm

* gemäß Abschnitt 3.2.3.2 sowie 3.2.3.3 dürfen die Rohrmanschetten aneinandergrenzen.

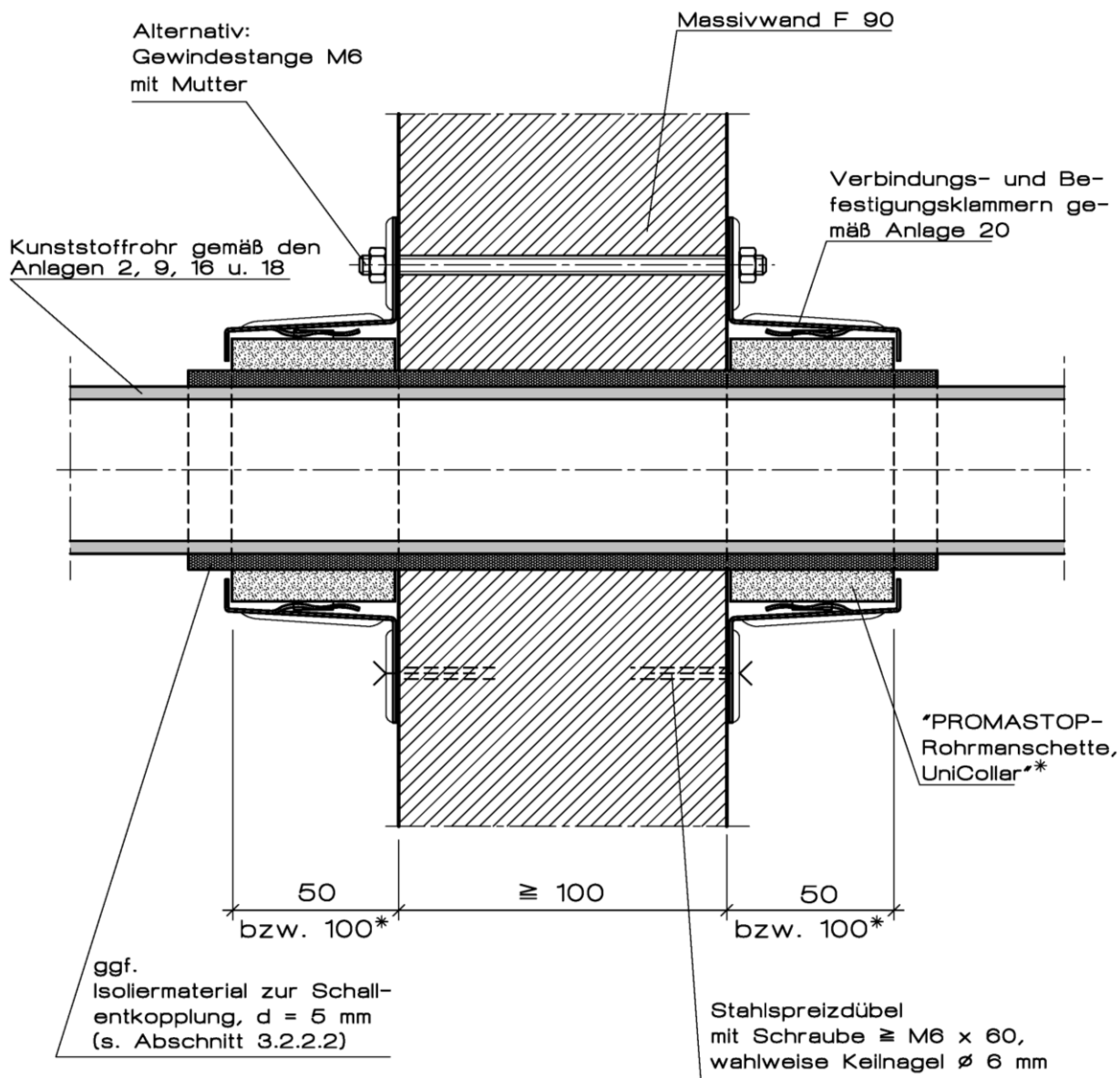
6. Die Anlagen 25, 26 und 34 werden durch die Anlagen 1, 2 und 3 dieses Bescheides ersetzt.

In den Anlagen 25, 26 und 34 wurden die Abschnittsverweise aktualisiert.

Prof. Gunter Hoppe
Abteilungsleiter

Beglaubigt

"PROMASTOP-Rohrmanschette, UniCollar"
Einbau in Massivwand F 90, vorgesetzt



* je nach Rohrmaterial und -durchmesser ein oder zwei Manschetten je Wandseite hintereinander (s. Anlagen 2, 9, 16, 18 und 20)

Maße in mm

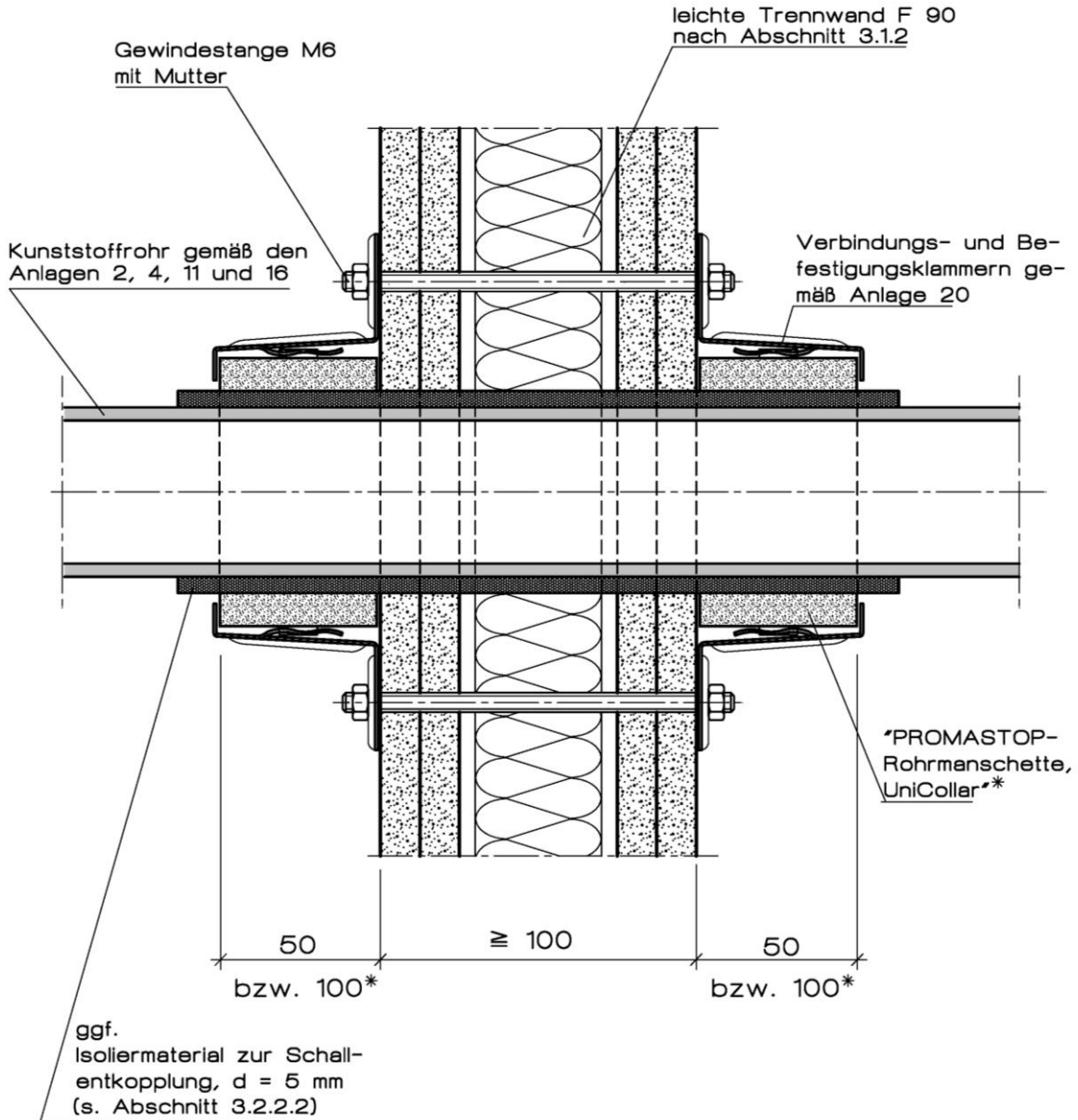
Rohrabschottung "PROMASTOP-UniCollar"
der Feuerwiderstandsklasse R 90 nach DIN 4102-11

Einbau in Massivwand F 90, vorgesetzt

Anlage 1

"PROMASTOP-Rohrmanschette, UniCollar"

Einbau in leichte Trennwand F 90, vorgesetzt



* je nach Rohrmaterial und -durchmesser ein oder zwei Manschetten je Wandseite hintereinander (s. Anlagen 2, 4, 11, 16 und 20)

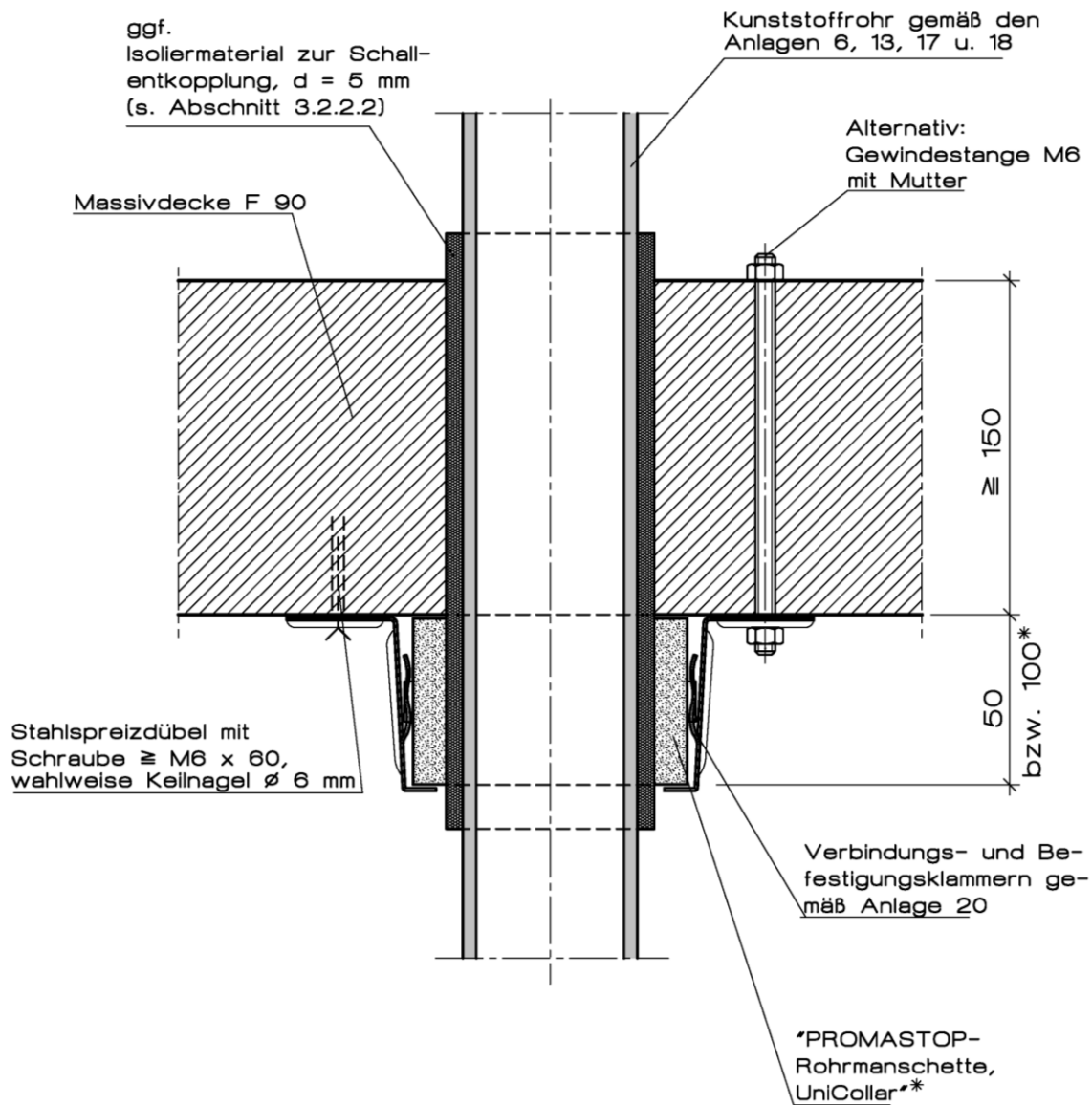
Maße in mm

Rohrabschottung "PROMASTOP-UniCollar" der Feuerwiderstandsklasse R 90 nach DIN 4102-11

Einbau in leichte Trennwand F 90, vorgesetzt

Anlage 2

"PROMASTOP-Rohrmanschette, UniCollar"
Einbau in Massivdecke F 90, vorgesetzt



* je nach Rohrmaterial und -durchmesser ein oder zwei Manschetten hintereinander (s. Anlagen 6, 13, 17, 18 u. 20)

Maße in mm

Rohrabschottung "PROMASTOP-UniCollar" der Feuerwiderstandsklasse R 90 nach DIN 4102-11

Einbau in Massivdecke F 90, vorgesetzt

Anlage 3