

Allgemeine bauaufsichtliche Zulassung

Zulassungsstelle für Bauprodukte und Bauarten

Bautechnisches Prüfamt

Eine vom Bund und den Ländern
gemeinsam getragene Anstalt des öffentlichen Rechts
Mitglied der EOTA, der UEAtc und der WFTAO

Datum:

09.11.2015

Geschäftszeichen:

II 24-1.40.17-52/15

Zulassungsnummer:

Z-40.17-447

Geltungsdauer

vom: **9. November 2015**

bis: **1. April 2019**

Antragsteller:

Mertens Industrial Products

Vaart 20

2310 Rijkevorsel

BELGIEN

Zulassungsgegenstand:

**Schüttgutsilos aus
textilglasverstärktem ungesättigtem
Polyesterharz (GF-UP)**

Der oben genannte Zulassungsgegenstand wird hiermit allgemein bauaufsichtlich zugelassen.
Diese allgemeine bauaufsichtliche Zulassung umfasst acht Seiten und 26 Anlagen.
Diese allgemeine bauaufsichtliche Zulassung ersetzt die allgemeine bauaufsichtliche Zulassung
Nr. Z-40.17-447 vom 14. April 2015.

I ALLGEMEINE BESTIMMUNGEN

- 1 Mit der allgemeinen bauaufsichtlichen Zulassung ist die Verwendbarkeit bzw. Anwendbarkeit des Zulassungsgegenstandes im Sinne der Landesbauordnungen nachgewiesen.
- 2 Sofern in der allgemeinen bauaufsichtlichen Zulassung Anforderungen an die besondere Sachkunde und Erfahrung der mit der Herstellung von Bauprodukten und Bauarten betrauten Personen nach den § 17 Abs. 5 Musterbauordnung entsprechenden Länderregelungen gestellt werden, ist zu beachten, dass diese Sachkunde und Erfahrung auch durch gleichwertige Nachweise anderer Mitgliedstaaten der Europäischen Union belegt werden kann. Dies gilt ggf. auch für im Rahmen des Abkommens über den Europäischen Wirtschaftsraum (EWR) oder anderer bilateraler Abkommen vorgelegte gleichwertige Nachweise.
- 3 Die allgemeine bauaufsichtliche Zulassung ersetzt nicht die für die Durchführung von Bauvorhaben gesetzlich vorgeschriebenen Genehmigungen, Zustimmungen und Bescheinigungen.
- 4 Die allgemeine bauaufsichtliche Zulassung wird unbeschadet der Rechte Dritter, insbesondere privater Schutzrechte, erteilt.
- 5 Hersteller und Vertreiber des Zulassungsgegenstandes haben, unbeschadet weitergehender Regelungen in den "Besonderen Bestimmungen", dem Verwender bzw. Anwender des Zulassungsgegenstandes Kopien der allgemeinen bauaufsichtlichen Zulassung zur Verfügung zu stellen und darauf hinzuweisen, dass die allgemeine bauaufsichtliche Zulassung an der Verwendungsstelle vorliegen muss. Auf Anforderung sind den beteiligten Behörden Kopien der allgemeinen bauaufsichtlichen Zulassung zur Verfügung zu stellen.
- 6 Die allgemeine bauaufsichtliche Zulassung darf nur vollständig vervielfältigt werden. Eine auszugsweise Veröffentlichung bedarf der Zustimmung des Deutschen Instituts für Bautechnik. Texte und Zeichnungen von Werbeschriften dürfen der allgemeinen bauaufsichtlichen Zulassung nicht widersprechen. Im Falle von Unterschieden zwischen der deutschen Fassung der allgemeinen bauaufsichtlichen Zulassung und ihrer englischen Übersetzung hat die deutsche Fassung Vorrang. Übersetzungen der allgemeinen bauaufsichtlichen Zulassung müssen den Hinweis "Vom Deutschen Institut für Bautechnik nicht geprüfte Übersetzung der deutschen Originalfassung" enthalten.
- 7 Die allgemeine bauaufsichtliche Zulassung wird widerruflich erteilt. Die Bestimmungen der allgemeinen bauaufsichtlichen Zulassung können nachträglich ergänzt und geändert werden, insbesondere, wenn neue technische Erkenntnisse dies erfordern.

II BESONDERE BESTIMMUNGEN

1 Zulassungsgegenstand und Anwendungsbereich

(1) Die allgemeine bauaufsichtliche Zulassung erstreckt sich auf Silos aus textilglasfaser-verstärkten ungesättigten Polyesterharzen. Jeder Silo besteht aus einem Zylinder mit durchgehend laminiertem Auslaufrichter und einem anlaminierten Dach.

(2) Die Silos dürfen je nach Typ auf Unterkonstruktionen mit 4, 6 oder 8 Stützen aufgelagert werden. Die Unterkonstruktionen sind nicht Gegenstand dieser allgemeinen bauaufsichtlichen Zulassung.

(3) Die Silos werden in verschiedenen Typen mit Inhalt von mindestens 5 m³ bis maximal 300 m³ hergestellt. Die Typenbezeichnung richtet sich nach der zulässigen Wichte des Füllgutes in kN/m³, dem Durchmesser des Silos in dm und dem Silovolumen in m³ (z. B. 18/35/130, d. h. Wichte von 18 kN/m³, Silodurchmesser D = 3,5 m, Silovolumen 130 m³). Abhängig von der Auflagerart wird eine Buchstabenkennung an die Typenbezeichnung angefügt.

Die Silos, die mit der Buchstabenkennung "-R" (z. B. 18/35/130-R) gekennzeichnet sind, werden mit einem Stahlring an der Unterkonstruktion befestigt.

Die Silos, die mit der Buchstabenkennung "-Z" (z. B. 12/30/40-Z) gekennzeichnet sind, werden mit einer GF-UP-Zarge an der Unterkonstruktion befestigt.

Die Gesamthöhe der Silos mit Unterkonstruktion ist abhängig von der Ausführung und darf die in Anlage A.5 angegebenen Maße nicht überschreiten.

(4) Die Silos dürfen zur Lagerung von körnigen und staubförmigen Schüttgütern mit Schüttguteigenschaften nach Tabelle E1 der DIN EN 1991-4:2010-12¹ verwendet werden. Das Schüttgut darf je nach Silobauart höchstens eine Wichte bis zu

- $\gamma = 7,0 \text{ kN/m}^3$
- $\gamma = 9,0 \text{ kN/m}^3$
- $\gamma = 12,0 \text{ kN/m}^3$
- $\gamma = 18,0 \text{ kN/m}^3$

haben.

(5) Die Silos dürfen nur zentrisch befüllt werden. Die Silos dürfen im Freien und unter Dach, einzeln und in Gruppen aufgestellt werden. Der Druckausgleich muss durch eine geeignete Belüftungs- und Entlüftungseinrichtung gewährleistet sein.

(6) Die allgemeine bauaufsichtliche Zulassung gilt für die Verwendung der Silos in nicht durch Erdbeben gefährdeten Gebieten.

(7) Die allgemeine bauaufsichtliche Zulassung wird unbeschadet der Prüf- oder Genehmigungsvorbehalte anderer Rechtsbereiche erteilt.

(8) Die Geltungsdauer dieser allgemeinen bauaufsichtlichen Zulassung (s. Seite 1) bezieht sich auf die Verwendung im Sinne von Einbau oder Aufstellung des Zulassungsgegenstandes und nicht auf die Verwendung im Sinne der späteren Nutzung.

2 Bestimmungen für das Bauprodukt

2.1 Allgemeines

Die Silos und ihre Teile müssen den Besonderen Bestimmungen und den Anlagen dieses Bescheides sowie den beim Deutschen Institut für Bautechnik hinterlegten Angaben entsprechen.

¹ DIN EN 1991-4:2010-12 Einwirkungen auf Tragwerke, Teil 4: Einwirkungen auf Silos und Flüssigkeitsbehälter

2.2 Eigenschaften und Zusammensetzung

2.2.1 GF-UP-Lamine

Es sind die Baustoffe gemäß Anlage B.1.1 und B.1.2 zu verwenden.

2.2.2 Stahlteile

Es muss Stahl S235JR nach DIN EN 10027-1² verwendet werden. Für alle Stahlteile ist ein ausreichender Korrosionsschutz nach DIN EN 1090-2³, Abschnitt 10 unter Berücksichtigung der Materialverträglichkeit mit den Verbindungsmitteln vorzusehen.

2.2.3 Verbindungsmittel

Die Verbindungsmittel müssen aus nichtrostendem Stahl A2 nach DIN EN ISO 3506⁴ bestehen. Die Bestimmungen der allgemeinen bauaufsichtlichen Zulassung Nr. Z-30.3-6⁵ sind einzuhalten.

2.2.4 Silo

Die Silos müssen aus Bauprodukten gemäß Abschnitt 2.2.1 bis 2.2.3 bestehen.

2.3 Herstellung, Transport, Lagerung und Kennzeichnung

2.3.1 Herstellung des Silokörpers

Der Silokörper muss aus einem zylindrischen Mantel, einer Dachschale und einem kegelförmigen Auslaufrichter aus GF-UP zusammengesetzt werden (Anlage A.1). Es ist eine geeignete Belüftungs- und Entlüftungseinrichtung einzubauen. Die Öffnung der Entlüftungsleitung muss unterhalb von 10,0 m über Geländeoberkante liegen.

Sofern andere Rechtsbereiche dies erfordern, ist ein eventuell notwendiges thermisches Nachbehandeln des Silokörpers zur Reduzierung des Styrolgehaltes zu beachten.

Es dürfen nur die in Anlage A.1.3 bis A.1.8 aufgeführten Silotypen mit den in Anlage A.5 angegebenen Abmessungen für die jeweilige Füllgutwichte hergestellt werden.

2.3.1.1 Dach

Das Silodach ist im Handlaminier- oder Faserharzspritzverfahren auf einer entsprechenden Form unter Verwendung der Baustoffe nach Abschnitt 2.2.1 herzustellen. Das Dach muss entsprechend Anlage A.2 ausgeführt werden. Die Befüll- und die Entlüftungsleitung sind im Bereich des Daches anzuordnen (s. Anlage A.1).

2.3.1.2 Zylinder

Der Zylinder ist im Parallelwickelverfahren unter Verwendung der Baustoffe nach Abschnitt 2.2.1 herzustellen. Er muss die Form eines Kreiszylinders haben und darf - je nach Silotyp - mit unterschiedlichen Durchmessern hergestellt und aus mehreren Schüssen zusammengesetzt werden.

2.3.1.3 Auslaufrichter

Der Trichter wird mit dem Zylinder durchgehend im Parallelwickelverfahren hergestellt. Der Auslaufrichter muss als symmetrischer Kegelform entsprechend Anlage A.1, A.3 und A.4 ausgebildet werden. Optional kann der untere Trichterteil entsprechend Anlage A.7.3 abgestuft werden.

2	DIN EN 10027-1:2005-10	Bezeichnungssysteme für Stähle, Teil 1: Kurznamen
3	DIN EN 1090-2:10-2011	Ausführung von Stahltragwerken und Aluminiumtragwerken - Teil 2: Technische Regeln für die Ausführung von Stahltragwerken
4	DIN EN ISO 3506	Entwurf: 2008-4; Mechanische Eigenschaften von Verbindungsmitteln aus nichtrostenden Stählen; deutsche Fassung prEN ISO 350:2008
5	Zulassung Nr. Z-30.3-6	Erzeugnisse, Verbindungsmittel und Bauteile aus nichtrostenden Stählen vom 22. April 2014

Allgemeine bauaufsichtliche Zulassung

Nr. Z-40.17-447

Seite 5 von 8 | 9. November 2015

2.3.1.4 Zusammenbau des Silokörpers

- Dach-Zylinder

Das Dach wird auf den Zylinder aufgesetzt, mittels einer Vorrichtung zentriert und unter Verwendung des Überlaminates für das Dach entsprechend Anlage B.1.2 sowie Anlage A.2 anlamiert.

- Zylinder-Trichter

Zylinder und Trichter werden entsprechend Anlage A.3 und A.4 zusammen durchgehend laminiert.

- Zylinder-Zylinder

Der Stoß zwischen einzelnen Zylinderschüssen ist nach Zentrierung der Schüsse mit einer Vorrichtung entsprechend Anlage A.1 und A.2 überzulaminieren.

- Inspektionsöffnung

Als Inspektionsöffnung ist nur die optionale Trichteröffnung nach Anlage A.7.1 und A.7.2 bei Silotypen mit dem Index -TÖ in Anlage A.1.3 bis A.1.8 zulässig.

2.3.1.5 Oberflächenschutz des Silokörpers

Der gesamte Silokörper muss mit Oberflächenschichten (Feinschicht oder Vliesschicht) nach Anlage B.1.1 und B.1.2 geschützt sein.

2.3.2 Transport und Lagerung

Die im Werk fertigmontierten Silos sind auf Spezialfahrzeugen bzw. per Bahn an den Aufstellungsort zu bringen. Transport und Lagerung dürfen nur unter verantwortlicher Leitung des Antragstellers bzw. unter der Aufsicht eines entsprechend ausgebildeten und von ihm bevollmächtigten Vertreters ausgeführt werden.

2.3.3 Kennzeichnung

Jeder Silo muss vom Hersteller mit dem Übereinstimmungszeichen (Ü-Zeichen) nach den Übereinstimmungszeichen-Verordnungen der Länder sowie mit einem Typen- und Hinweisschild nach Anlage A.6 gut sichtbar und dauerhaft gekennzeichnet werden. Die Kennzeichnung darf nur erfolgen, wenn die Voraussetzungen nach Abschnitt 2.4 "Übereinstimmungsnachweis" erfüllt sind.

2.4 Übereinstimmungsnachweis

2.4.1 Allgemeines

Die Bestätigung der Übereinstimmung der Silos mit den Bestimmungen dieser allgemeinen bauaufsichtlichen Zulassung muss für jedes Herstellwerk mit einem Übereinstimmungszertifikat auf der Grundlage einer werkseigenen Produktionskontrolle und einer regelmäßigen Fremdüberwachung einschließlich einer Erstprüfung der Silos nach Maßgabe der folgenden Bestimmungen erfolgen.

Für die Erteilung des Übereinstimmungszertifikats und die Fremdüberwachung einschließlich der dabei durchzuführenden Produktprüfungen hat der Hersteller der Silos eine hierfür anerkannte Zertifizierungsstelle sowie eine hierfür anerkannte Überwachungsstelle einzuschalten.

Dem Deutschen Institut für Bautechnik ist von der Zertifizierungsstelle eine Kopie des von ihr erteilten Übereinstimmungszertifikats zur Kenntnis zu geben.

2.4.2 Werkseigene Produktionskontrolle

In jedem Herstellwerk ist eine werkseigene Produktionskontrolle einzurichten und durchzuführen. Unter werkseigener Produktionskontrolle wird die vom Hersteller vorzunehmende kontinuierliche Überwachung der Produktion verstanden, mit der dieser sicherstellt, dass die von ihm hergestellten Bauprodukte den Bestimmungen dieser allgemeinen bauaufsichtlichen Zulassung entsprechen.

Allgemeine bauaufsichtliche Zulassung

Nr. Z-40.17-447

Seite 6 von 8 | 9. November 2015

Die Ergebnisse der werkseigenen Produktionskontrolle sind aufzuzeichnen und auszuwerten. Die Aufzeichnungen müssen mindestens folgende Angaben enthalten:

- Bezeichnung des Bauprodukts bzw. des Ausgangsmaterials und der Bestandteile
- Art der Kontrolle oder Prüfung
- Datum der Herstellung und der Prüfung des Bauprodukts bzw. des Ausgangsmaterials oder der Bestandteile
- Ergebnis der Kontrollen und Prüfungen und, soweit zutreffend, Vergleich mit den Anforderungen
- Unterschrift des für die werkseigene Produktionskontrolle Verantwortlichen

Die Aufzeichnungen sind mindestens fünf Jahre aufzubewahren und der für die Fremdüberwachung eingeschalteten Überwachungsstelle vorzulegen. Sie sind dem Deutschen Institut für Bautechnik und der zuständigen obersten Bauaufsichtsbehörde auf Verlangen vorzulegen.

Bei ungenügendem Prüfergebnis sind vom Hersteller unverzüglich die erforderlichen Maßnahmen zur Abstellung des Mangels zu treffen. Bauprodukte, die den Anforderungen nicht entsprechen, sind so zu handhaben, dass Verwechslungen mit übereinstimmenden ausgeschlossen werden. Nach Abstellung des Mangels ist - soweit technisch möglich und zum Nachweis der Mängelbeseitigung erforderlich - die betreffende Prüfung unverzüglich zu wiederholen.

Im Rahmen der werkseigenen Produktionskontrolle sind mindestens die Prüfungen gemäß DIN 18820-4⁶ durchzuführen, wenn im Folgenden nichts anderes gefordert wird.

2.4.2.1 Eingangskontrolle

Der Hersteller hat sich beim Eingang der einzelnen Bauprodukte davon zu überzeugen, dass sie den Forderungen in Anlage B.1 entsprechen. Der Nachweis ist durch Werkszeugnisse nach DIN EN 10204⁷ für die einzelnen Bauprodukte zu erbringen.

2.4.2.2 Prüfung an Laminaten

An Prüfkörpern aus jedem Bauteil oder ersatzweise an gleichzeitig gefertigten Mustern in gleicher Art sind die nachstehenden Kennwerte zu ermitteln. Alle Angaben zu den Wanddicken in den Anlagezeichnungen sind Mindestwerte.

- Verformungsmodul

Der Verformungsmodul E_C ist nach Anlage B.3 zu bestimmen. Die ermittelten Werte dürfen nicht kleiner als der Mindestwert E_{CGrenz} nach Anlage B.3 sein.

- Flächenbezogene Glasmasse

Die flächenbezogene Glasmasse ist nach Anlage B.3 zu bestimmen. Sie darf nicht kleiner als der geforderte Wert nach Anlage B.3 sein.

- Unterschreitung der geforderten Werte

Werden bei den Prüfungen der Lamine kleinere Werte ermittelt als in Anlage B.3 gefordert sind, können in der zweiten Stufe die fortgeschriebenen Werte der Produktionsstreuung benutzt werden, um unter Berücksichtigung des großen Stichprobenumfangs die 5 %-Quantile zu bestimmen. Ist diese 5 %-Quantile noch zu klein, können in einer dritten Stufe zusätzliche Prüfkörper entnommen, geprüft und erneut die 5 %-Quantile bestimmt werden. Diese darf nicht kleiner als der jeweils geforderte Wert sein, sonst muss das Bauteil als nicht brauchbar ausgesondert werden. Der Wert zur Berechnung der 5 %-Quantile darf in den genannten Fällen zu $k = 1,65$ angenommen werden.

6	DIN 18820-4:1991-03	Lamine aus textilglasverstärkten ungesättigten Polyester- und Phenacrylatharzen für tragende Bauteile (GF-UP, GF-PHA), Prüfung und Güteüberwachung
7	DIN EN 10204:2005-1	Metallische Erzeugnisse - Arten von Prüfbescheinigungen, Deutsche Fassung EN 10204:2004

Allgemeine bauaufsichtliche Zulassung

Nr. Z-40.17-447

Seite 7 von 8 | 9. November 2015

Wird der geforderte Wert des Verformungsmoduls unterschritten, so kann das Bauteil ausreichend nachgehärtet und erneut kontrolliert werden.

2.4.3 Fremdüberwachung

In jedem Herstellwerk ist die werkseigene Produktionskontrolle durch eine Fremdüberwachung regelmäßig, mindestens jedoch zweimal jährlich zu überprüfen.

Im Rahmen der Fremdüberwachung ist eine Erstprüfung der Silos durchzuführen, sind Proben für Prüfungen nach DIN 18820-4⁶ bzw. nach Abschnitt 2.4.2.2 dieser allgemeinen bauaufsichtlichen Zulassung zu entnehmen und zu prüfen und können auch Proben für Stichprobenprüfungen entnommen werden. Die Probenahme und Prüfungen obliegen jeweils der anerkannten Stelle.

Die Ergebnisse der Zertifizierung und Fremdüberwachung sind mindestens fünf Jahre aufzubewahren. Sie sind von der Zertifizierungsstelle bzw. der Überwachungsstelle dem Deutschen Institut für Bautechnik und der zuständigen obersten Bauaufsichtsbehörde auf Verlangen vorzulegen.

3 Bestimmungen für Entwurf und Bemessung**3.1 Standsicherheitsnachweis**

Bei Ausführung der Silos entsprechend den Abschnitten 2.2 und 2.3.1 sowie den Anlagen gilt die Standsicherheit der Silos für Schüttgutbelastungen nach Abschnitt 1.2, für Windlasten bis zur Windzone 2 Binnenland (ohne Küste und Inseln der Ostsee), nach Anhang NA.A und NA.B (Regelfall) der Norm DIN EN 1991-1-4/NA:2010-12⁸ und Gruppenanordnung sowie für einen charakteristischen Wert der Schneelast auf dem Boden bis 1,25 kN/m² als nachgewiesen. Bei Silotypen, die gemäß Anlage A.1.3 bis A.1.7 zusätzlich durch den Index WZ3 bzw. WZ4 gekennzeichnet sind, ist die Aufstellung in der Windzone 3 (Binnenland) bzw. Windlastzone 4, inklusive der Küsten von Nord- und Ostsee sowie den Inseln der Ostsee nachgewiesen. Die Gesamthöhe der Silos mit Unterkonstruktion darf die in Anlage A.5 angegebenen Maße nicht überschreiten. Die Einhaltung dieser Randbedingungen ist für jeden Aufstellort zu überprüfen.

Die Trichterausläufe müssen frei beweglich sein.

Die Unterkonstruktion und die Gründung sind im Einzelfall nachzuweisen. Für die Bemessung der Unterkonstruktion kann der Silokörper als horizontaler Starrkörper angenommen werden. Die Auflagerpunkte bei Silos mit Unterkonstruktionen sind horizontal und vertikal zu halten und müssen annähernd die gleiche Steifigkeit besitzen.

Anpralllasten sind konstruktiv auszuschließen. Außergewöhnliche Lasten, wie z. B. seismische Einwirkungen und Staubexplosionen, sind gesondert nachzuweisen.

3.2 Brandschutz

Der Baustoff GF-UP ist normalentflammbar (Baustoffklasse B2 nach DIN 4102-1⁹).

⁸ DIN EN 1991-1-4/NA:2010-10 Nationaler Anhang - Eurocode 1: Einwirkungen auf Tragwerke, Teil 1-4: Allgemeine Einwirkungen Windlasten

⁹ DIN 4102-1:1998-5 Brandverhalten von Baustoffen und Bauteilen; Teil 1: Baustoffe, Begriffe, Anforderungen und Prüfungen

4 Bestimmungen für die Ausführung

Die Aufstellung der Silos darf nur unter verantwortlicher Leitung des Antragstellers bzw. unter der Aufsicht eines entsprechend ausgebildeten und von ihm unterwiesenen Vertreters ausgeführt werden. Beim Transport oder bei der Aufstellung sind beschädigte Silos fachgerecht so auszubessern, dass eine Gefahr für die Standsicherheit nicht besteht. Ist dies nicht möglich, dürfen die beschädigten Silos nicht verwendet werden.

Die Befestigung des Silokörpers auf der Unterkonstruktion muss gemäß Anlage A.3 bzw. A.4 erfolgen.

Der Hersteller muss eine vollständige Liste führen, in der Auslieferungsdatum und Aufstellungsort angegeben werden müssen. Die Liste ist den obersten Bauaufsichtsbehörden bzw. dem Deutschen Institut für Bautechnik auf Verlangen vorzulegen.

5 Bestimmungen für Nutzung, Unterhalt, Wartung

(1) Die Bedingungen für die Aufstellung der Silos sind den wasser-, arbeitsschutz- und baurechtlichen Vorschriften zu entnehmen.

(2) Der Betreiber des Silos muss sicherstellen, dass das einzufüllende Schüttgut innerhalb der unter Abschnitt 1.2 angegebenen Wichte und Randbedingungen liegt. Ein Verklumpen sowie die Bildung von Brücken im Schüttgut muss vermieden werden.

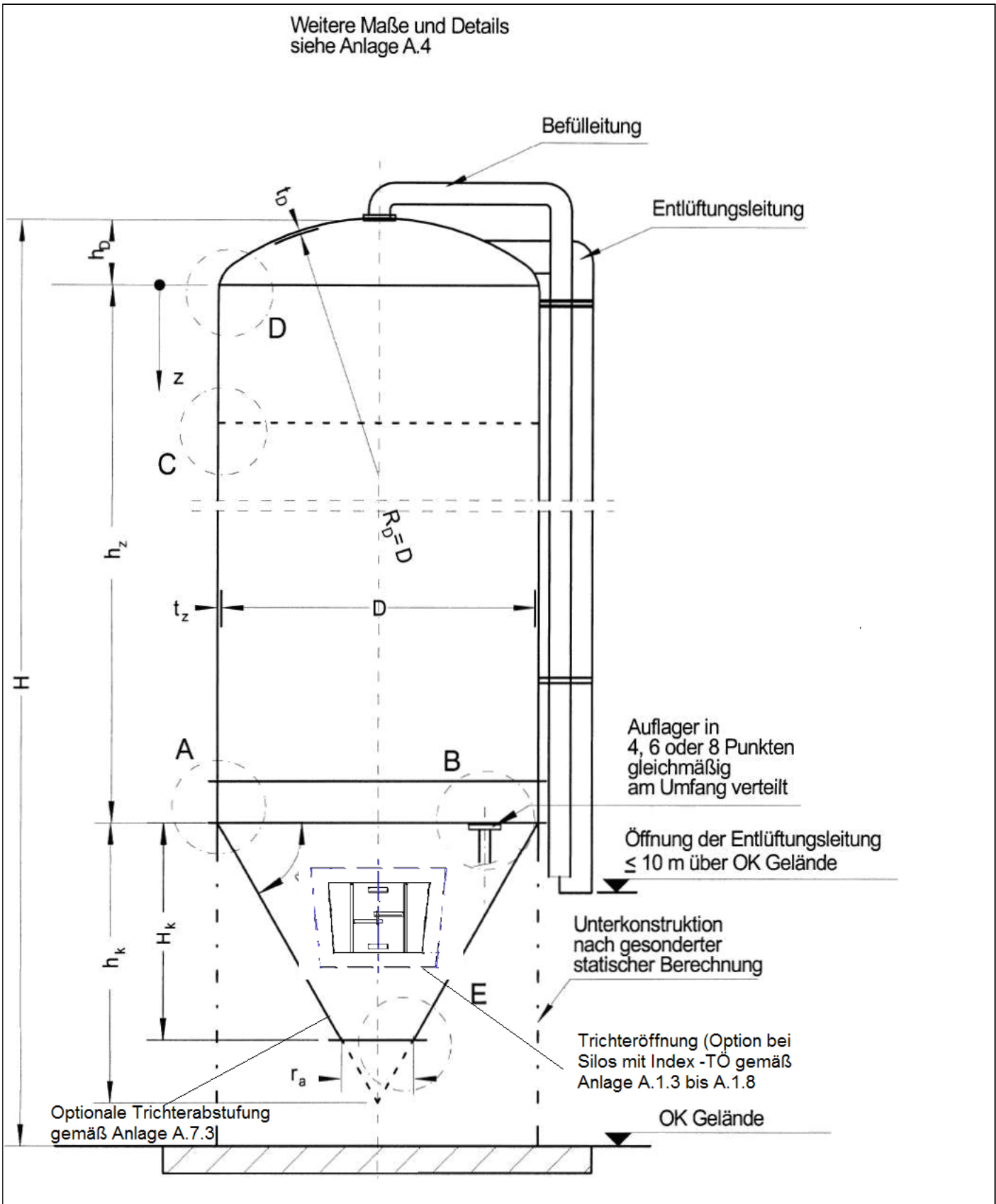
(3) Die aufgestellten Silos sind regelmäßig auf ihren ordnungsgemäßen Zustand hin zu untersuchen. Beim Bloßliegen von Glasfasern muss ein schützender Anstrich auf Reaktionsharzbasis gemäß Anlage B.1.1 aufgetragen werden. Oberflächenrisse und Delaminierung sind fachgerecht auszubessern. Abnehmer des Zulassungsgegenstandes sind auf diese Bestimmung ausdrücklich hinzuweisen.

(4) Das Dach ist von Einzelpersonen zu Wartungs- und Inspektionszwecken begehbar. Soweit Schnee auf dem Dach liegt, ist er vorher zu räumen.

(5) Bei der Wartung und Reinigung der Silos dürfen keine Maßnahmen zur Anwendung kommen, welche das GF-UP Laminat beschädigen oder angreifen. Es dürfen keine nachträglichen Öffnungen am Silokörper vorgenommen werden.

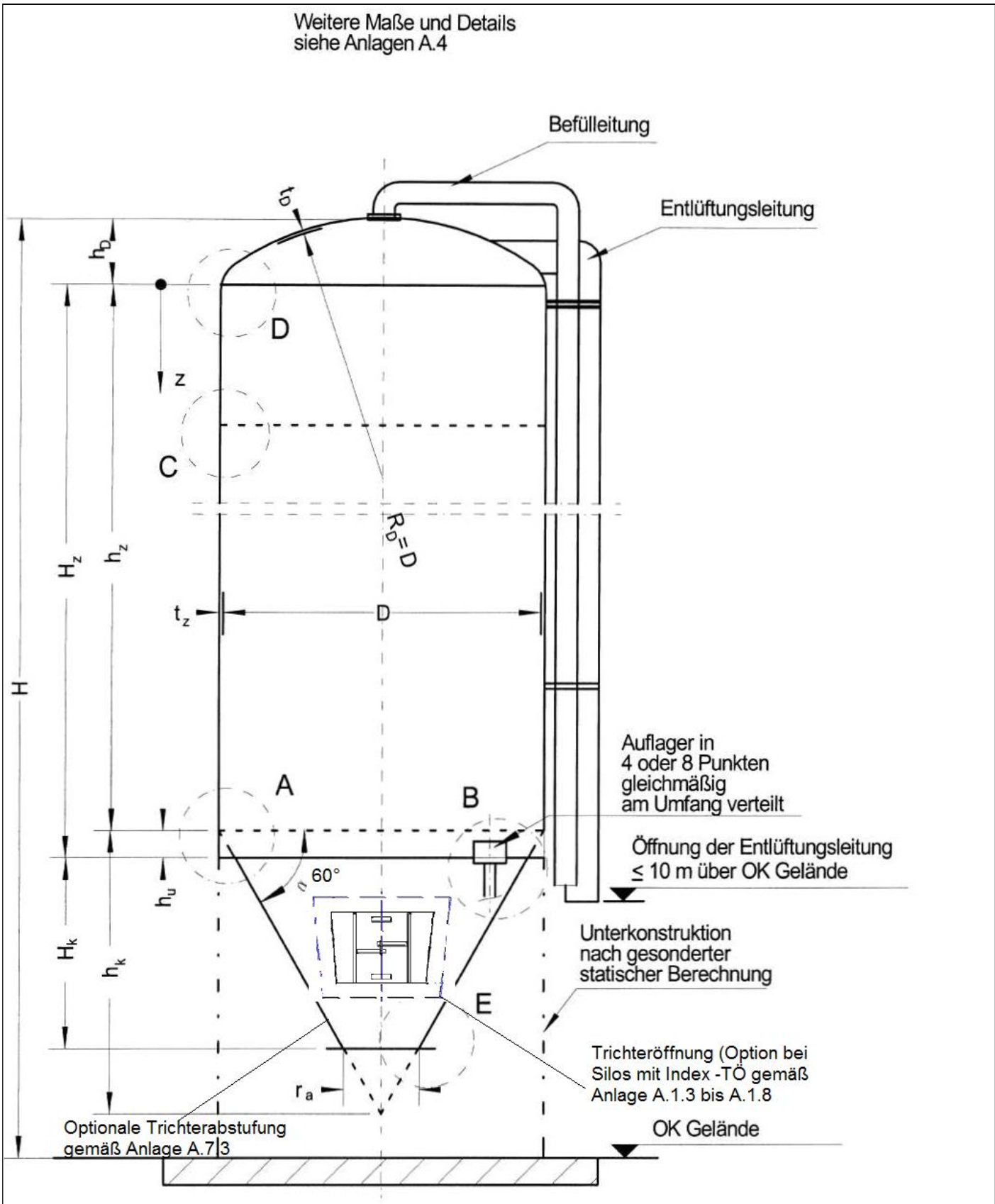
Holger Eggert
Referatsleiter

Beglaubigt



elektronische Kopie der abt des dibt: z-40.17-447

Schüttgutsilos aus textilglasverstärktem ungesättigtem Polyesterharz (GF-UP)	Anlage A.1.1
Schüttgutsilos Typen : .../.../...-R	



elektronische Kopie der abZ des dibt: z-40.17-447

Schüttgutsilos aus textilglasverstärktem ungesättigtem Polyesterharz (GF-UP)	Anlage A.1.2
Schüttgutsilos Typen : .../.../...-Z	

Silotyp/ Kurzbezeichnung	Durchmesser D [mm]	Anzahl der Auflager	Breite des Auflagers b_A [mm]
7/19/5-R -TÖ 7/19/10-R -TÖ 7/19/15-R -TÖ	1900	4	400
12/19/5-R -TÖ 12/19/10-R -TÖ 12/19/15-R -TÖ	1900	4	400
7/22/5-R -TÖ 7/22/15-R -TÖ 7/22/25-R -TÖ 7/22/35-R -TÖ	2200	4	400
7/22/15-Z – WZ 3 -TÖ 7/22/20-Z – WZ 3 - TÖ	2200	4	300
12/22/5-R -TÖ 12/22/15-R -TÖ 12/22/25-R -TÖ 12/22/35-R -TÖ	2200	4 oder 6	400
7/25/20-R-WZ-4	2500	4	500
7/25/15-R -TÖ 7/25/25-R -TÖ 7/25/35-R -TÖ 7/25/45-R -TÖ 7/25/55-R -TÖ	2500	4	500
7/25/25-Z- WZ 3 - TÖ	2500	4	300
12/25/15-R -TÖ 12/25/25-R -TÖ 12/25/35-R -TÖ 12/25/45-R -TÖ 12/25/55-R -TÖ	2500	4 oder 8	500
12/25/20-R-WZ-4	2500	4	500
18/25/15-R -TÖ 18/25/25-R -TÖ 18/25/35-R -TÖ 18/25/45-R -TÖ 18/25/55-R -TÖ	2500	8	500
Schüttgutsilos aus textilglasverstärktem ungesättigtem Polyesterharz (GF-UP)			Anlage A.1.3
Typenüberblick			

elektronische Kopie der abz des dibt: z-40.17-447

Silotyp/ Kurzbezeichnung	Durchmesser D [mm]	Anzahl der Auflager	Breite des Auflagers b_A [mm]
7/28/25-R -TÖ 7/28/35-R -TÖ 7/28/45-R -TÖ 7/28/55-R -TÖ 7/28/65-R -TÖ 7/28/25-R-WZ-4 -TÖ 7/28/35-R-WZ-4 -TÖ 7/28/45-R-WZ-4 -TÖ 7/28/55-R-WZ-4 -TÖ 7/28/65-R-WZ-4 -TÖ	2800	4	500
7/28/75-R -TÖ 7/28/85-R -TÖ	2800	4 oder 6	500
7/28/40-Z-WZ 3 -TÖ 7/28/50-Z-WZ 3 -TÖ	2800	4	500
9/28/40-Z-WZ 3 -TÖ 9/28/50-Z-WZ 3 -TÖ	2800	4	500
12/28/25-R -TÖ 12/28/35-R -TÖ 12/28/45-R -TÖ 12/28/55-R -TÖ 12/28/65-R -TÖ 12/28/25-R-WZ-4 -TÖ 12/28/35-R-WZ-4 -TÖ 12/28/45-R-WZ-4 -TÖ 12/28/55-R-WZ-4 -TÖ 12/28/65-R-WZ-4 -TÖ	2800	4 oder 8	500
12/28/75-R -TÖ 12/28/85-R -TÖ	2800	6 oder 8	500
18/28/25-R -TÖ 18/28/35-R -TÖ 18/28/45-R -TÖ 18/28/55-R -TÖ 18/28/65-R -TÖ 18/28/25-R-WZ-4 -TÖ 18/28/35-R-WZ-4 -TÖ 18/28/45-R-WZ-4 -TÖ 18/28/55-R-WZ-4 -TÖ 18/28/65-R-WZ-4 -TÖ	2800	8	500
Schüttgutsilos aus textilglasverstärktem ungesättigtem Polyesterharz (GF-UP)			Anlage A.1.4
Typenüberblick			

elektronische Kopie der abz des dibt: z-40.17-447

Silotyp/ Kurzbezeichnung	Durchmesser D [mm]	Anzahl der Auflager	Breite des Auflagers b_A [mm]
18/28/75-R -TÖ 18/28/85-R -TÖ	2800	8	500
7/30/40-R -TÖ 7/30/60-R -TÖ	3000	4	500
7/30/40-Z -TÖ 7/30/60-Z -TÖ 7/30/60-Z-WZ 3 -TÖ 7/30/70-Z-WZ 3 -TÖ	3000	4	500
7/30/80-R -TÖ 7/30/100-R -TÖ 7/30/120-R -TÖ	3000	6 oder 8	500
7/30/80-Z -TÖ 7/30/100-Z -TÖ 7/30/120-Z -TÖ	3000	4	500
9/30/60-Z-WZ 3 -TÖ 9/30/70-Z-WZ 3 -TÖ	3000	4	500
12/30/40-R -TÖ 12/30/60-R -TÖ	3000	4 oder 8	500
12/30/40-Z -TÖ 12/30/60-Z -TÖ	3000	4	500
12/30/80-R -TÖ 12/30/100-R -TÖ 12/30/120-R -TÖ	3000	6 oder 8	500
12/30/80-Z -TÖ 12/30/100-Z -TÖ 12/30/120-Z -TÖ	3000	8 oder 4	500
18/30/40-R -TÖ 18/30/60-R -TÖ	3000	8	500
18/30/40-Z -TÖ 18/30/60-Z -TÖ	3000	4	500
18/30/80-R -TÖ 18/30/100-R -TÖ 18/30/120-R -TÖ	3000	8	500

Schüttgutsilos aus textilglasverstärktem ungesättigtem Polyesterharz (GF-UP)

Typenüberblick

Anlage A.1.5

Silotyp/ Kurzbezeichnung	Durchmesser D [mm]	Anzahl der Auflager	Breite des Auflagers b_A [mm]
18/30/80-Z -TÖ 18/30/100-Z -TÖ 18/30/120-Z -TÖ	3000	8	500
7/35/50-Z -TÖ 7/35/70-Z -TÖ 7/35/90-Z -TÖ	3500	4	600
7/35/110-R -TÖ 7/35/130-R -TÖ	3500	6 oder 8	600
7/35/110-Z -TÖ 7/35/120-Z-WZ 4 -TÖ 7/35/130-Z -TÖ	3500	4	600
12/35/50-R -TÖ 12/35/50-R-WZ-4 -TÖ 12/35/70-R -TÖ 12/35/90-R -TÖ	3500	4 oder 8	600
12/35/50-Z -TÖ 12/35/70-Z -TÖ 12/35/90-Z -TÖ	3500	4	600
12/35/110-R -TÖ 12/35/130-R -TÖ	3500	6 oder 8	600
12/35/110-Z -TÖ 12/35/130-Z -TÖ	3500	4 oder 8	600
18/35/50-R -TÖ 18/35/70-R -TÖ 18/35/90-R -TÖ	3500	8	600
18/35/50-Z -TÖ 18/35/70-Z -TÖ 18/35/90-Z -TÖ	3500	4 oder 8	600
18/35/110-R -TÖ 18/35/130-R -TÖ	3500	8	600
18/35/110-Z -TÖ 18/35/130-Z -TÖ	3500	8	600

Schüttgutsilos aus textilglasverstärktem ungesättigtem Polyesterharz (GF-UP)

Typenüberblick

Anlage A.1.6

Silotyp/ Kurzbezeichnung	Durchmesser D [mm]	Anzahl der Auflager	Breite des Auflagers b_A [mm]
7/40/50-Z 7/40/70-Z 7/40/90-Z 7/40/110-Z 7/40/130-Z	4000	4	600
7/40/150-Z 7/40/175-Z 7/40/200-Z	4000	4 oder 8	600
7/40/225-Z 7/40/250-Z 7/40/275-Z 7/40/300-Z	4000	8	600
7/40/250-Z 7/40/275-Z 7/40/300-Z	4000	4	700
12/40/50-Z 12/40/70-Z 12/40/90-Z 12/40/110-Z 12/40/130-Z	4000	4 oder 8	600
12/40/150-Z 12/40/175-Z 12/40/200-Z 12/40/225-Z 12/40/250-Z 12/40/275-Z 12/40/300-Z	4000	8	600
12/40/200-Z	4000	4	650
12/40/225-Z	4000	4	700
12/40/250-Z 12/40/275-Z 12/40/300-Z	4000	4	700
18/40/50-Z 18/40/70-Z 18/40/90-Z 18/40/110-Z 18/40/130-Z	4000	4 oder 8	600
Schüttgutsilos aus textilglasverstärktem ungesättigtem Polyesterharz (GF-UP)			Anlage A.1.7
Typenüberblick			

elektronische Kopie der abZ des dibt: z-40.17-447

Silotyp/ Kurzbezeichnung	Durchmesser D [mm]	Anzahl der Auflager	Breite des Auflagers b_A [mm]
18/40/150-Z 18/40/175-Z 18/40/200-Z 18/40/225-Z 18/40/250-Z 18/40/275-Z 18/40/300-Z	4000	8	600

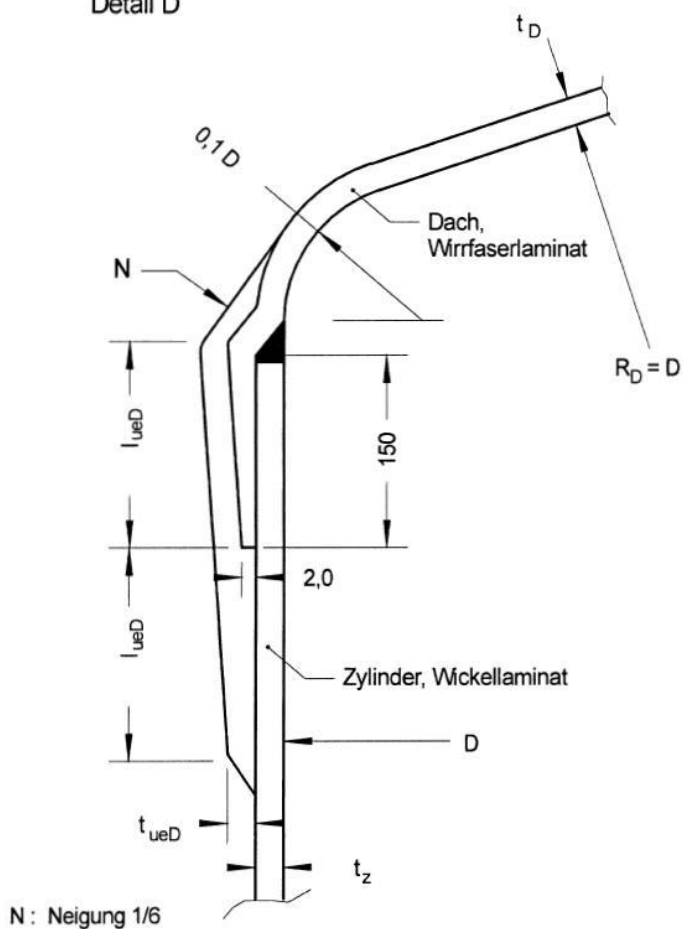
elektronische Kopie der abz des dibt: z-40.17-447

Schüttgutsilos aus textilglasverstärktem ungesättigtem Polyesterharz (GF-UP)

Typenüberblick

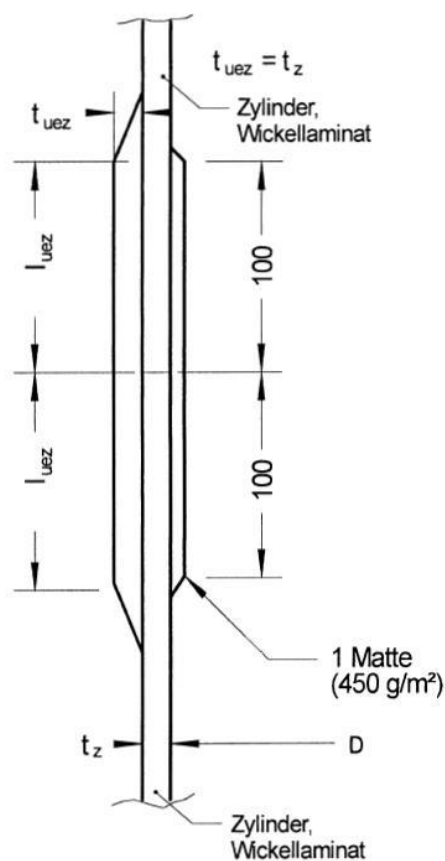
Anlage A.1.8

Detail D



weitere Maße nach
 Anlage A.4

Detail C



$$l_{uez} = (D \times t_z)^{1/2}$$

Aufbau t_{uez} :
 $(p_z + 2) \times M$
 $M = \text{Matte } 450 \text{ g/m}^2$

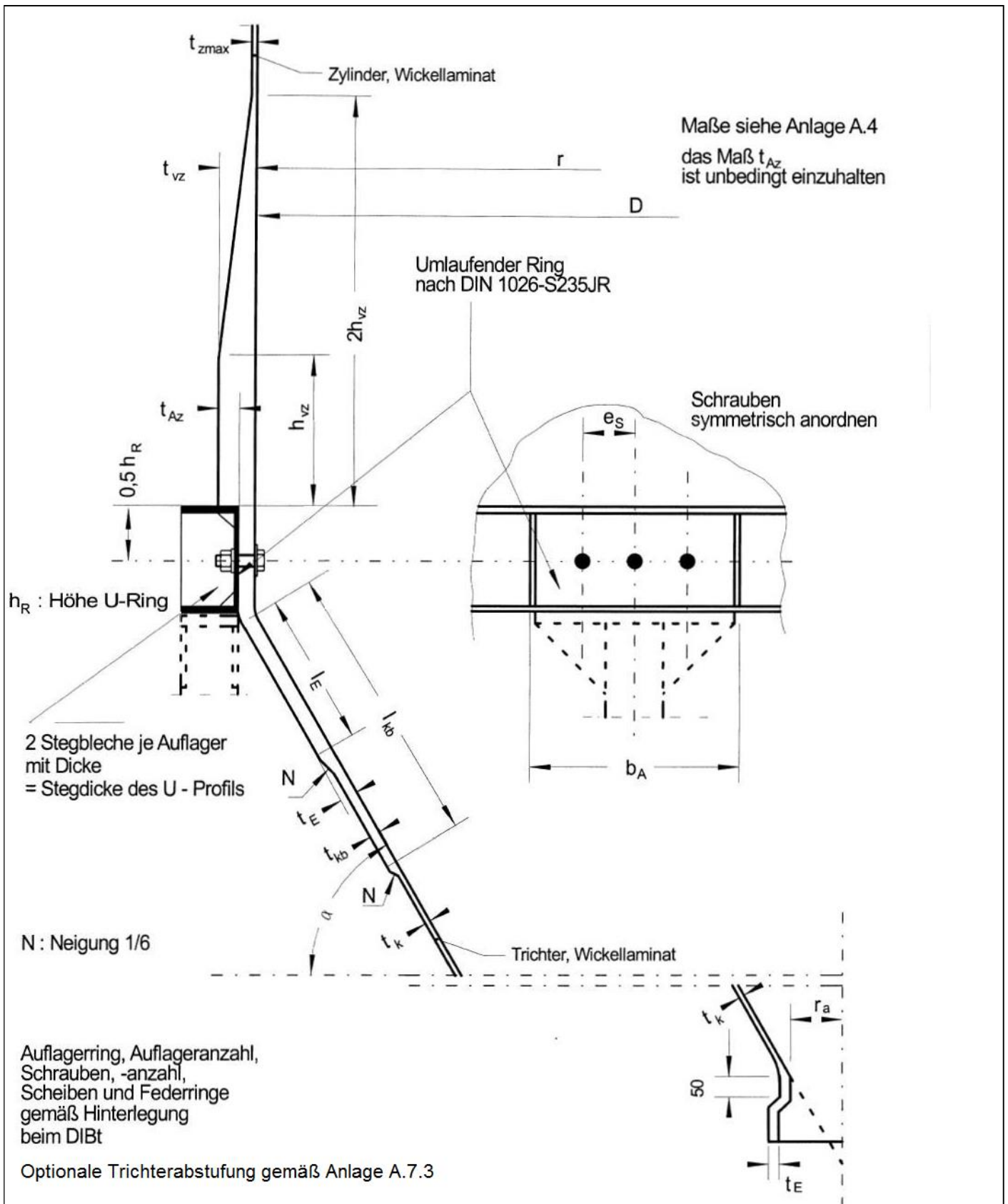
elektronische Kopie der abt des dibt: z-40.17-447

Schüttgutsilos aus textilglasverstärktem ungesättigtem Polyesterharz (GF-UP)

Typen: .../.../...-R
 .../.../...-Z

Verbindungen: Dach/Zylinder: Detail D, Zylinder/Zylinder: Detail C

Anlage A.2

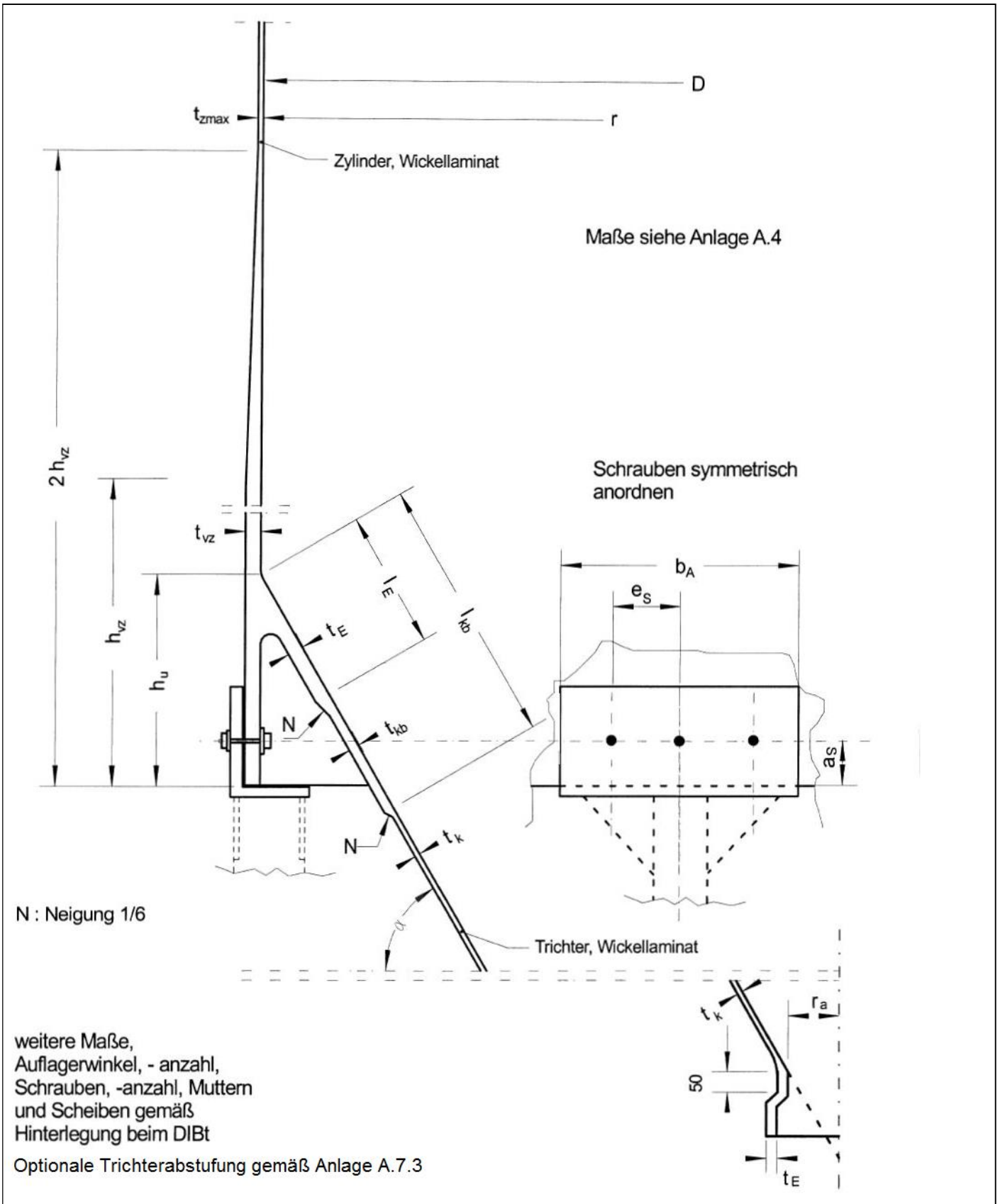


elektronische kopie der abz des dibt: z-40.17-447

Schüttgutsilos aus textilglasverstärktem ungesättigtem Polyesterharz (GF-UP)

Typen: .../.../...-R
 Übergang: Trichter/Zylinder, Auflagerung Details A, B und E

Anlage A.3



elektronische Kopie der abZ des DIBt: Z-40.17-447

Schüttgutsilos aus textilglasverstärktem ungesättigtem Polyesterharz (GF-UP)

Typen: .../.../...-Z
 Übergang: Trichter/Zylinder, Auflagerung Details A, B und E

Anlage A.4

1	Typen .../19/05-R bis .../19/15-R	$D = 1,900 \text{ m}$ $H \leq 18 \text{ m}$	$h_D = 0,370 \text{ m}$ $h_k = 1,645 \text{ m}$	$\alpha = 60^\circ$	$l_{kb} = 0,380 \text{ m}$
2	Typen .../22/05-R bis .../22/35-R	$D = 2,200 \text{ m}$ $H \leq 18 \text{ m}$	$h_D = 0,430 \text{ m}$ $h_k = 1,905 \text{ m}$	$\alpha = 60^\circ$	$l_{kb} = 0,440 \text{ m}$
3	Typen .../22/15-Z und .../22/20-Z (je WZ3)	$D = 2,200 \text{ m}$ $H \leq 18 \text{ m}$	$h_D = 0,430 \text{ m}$ $h_k = 1,905 \text{ m}$	$\alpha = 60^\circ$ $h_u \leq 300 \text{ mm}$	$l_{kb} = 0,440 \text{ m}$
4	Typen .../25/15-R bis .../25/55-R	$D = 2,500 \text{ m}$ $H \leq 18 \text{ m}$	$h_D = 0,480 \text{ m}$ $h_k = 2,165 \text{ m}$	$\alpha = 60^\circ$	$l_{kb} = 0,500 \text{ m}$
5	Typen .../25/20-R-WZ-4	$D = 2,500 \text{ m}$ $H \leq 18 \text{ m}$	$h_D = 0,480 \text{ m}$ $h_k = 2,165 \text{ m}$	$\alpha = 60^\circ$	$l_{kb} = 0,500 \text{ m}$
6	Typen .../25/25-Z –WZ3	$D = 2,500 \text{ m}$ $H \leq 18 \text{ m}$	$h_D = 0,480 \text{ m}$ $h_k = 2,165 \text{ m}$	$\alpha = 60^\circ$ $h_u \leq 300 \text{ mm}$	$l_{kb} = 0,500 \text{ m}$
7	Typen .../28/25-R bis .../28/65-R	$D = 2,800 \text{ m}$ $H \leq 18 \text{ m}$	$h_D = 0,550 \text{ m}$ $h_k = 2,425 \text{ m}$	$\alpha = 60^\circ$	$l_{kb} = 0,560 \text{ m}$
8	Typen .../28/25-R bis .../28/65-R-WZ-4	$D = 2,800 \text{ m}$ $H \leq 18 \text{ m}$	$h_D = 0,550 \text{ m}$ $h_k = 2,425 \text{ m}$	$\alpha = 60^\circ$	$l_{kb} = 0,560 \text{ m}$
Schüttgutsilos aus textilglasverstärktem ungesättigtem Polyesterharz (GF-UP)					Anlage A.5.1
Allgemeine Maße Typenbezeichnung: γ (kN/m ³) / D (dm) / vol (m ³)					

9	Typen .../28/75-R bis .../28/85-R			
	D = 2,800 m H ≤ 25 m	h _D = 0,550 m h _k = 2,425 m	α = 60°	l _{kb} = 0,560 m
10	Typen .../28/40-Z bis .../28/50-Z (je WZ3)			
	D = 2,800 m H ≤ 18 m	h _D = 0,550 m h _k = 2,425 m	α = 60° h _u ≤ 300	l _{kb} = 0,560 m
11	Typen .../30/40-R bis .../30/60-R			
	D = 3,000 m H ≤ 18 m	h _D = 0,580 m h _k = 2,598 m	α = 60°	l _{kb} = 0,600 m
12	Typen .../30/80-R bis .../30/120-R			
	D = 3,000 m H ≤ 25 m	h _D = 0,580 m h _k = 2,598 m	α = 60°	l _{kb} = 0,600 m
13	Typen .../30/40-Z bis .../30/70-Z			
	D = 3,000 m H ≤ 18 m	h _D = 0,580 m h _k = 2,598 m	α = 60° h _u ≤ 0,3 m	l _{kb} = 0,600 m
14	Typen .../30/80-Z bis .../30/120-Z			
	D = 3,000 m H ≤ 25 m	h _D = 0,580 m h _k = 2,598 m	α = 60° h _u ≤ 0,3 m	l _{kb} = 0,600 m
15	Typen .../35/50-R bis .../35/90-R			
	D = 3,500 m H ≤ 18 m	h _D = 0,690 m h _k = 3,031 m	α = 60°	l _{kb} = 0,700 m
16	Typen .../35/50-R-WZ-4			
	D = 3,500 m H ≤ 18 m	h _D = 0,690 m h _k = 3,031 m	α = 60° h _u ≤ 0,5 m	l _{kb} = 0,700 m
Schüttgutsilos aus textilglasverstärktem ungesättigtem Polyesterharz (GF-UP)				Anlage A.5.2
Allgemeine Maße Typenbezeichnung: γ (kN/m³) / D (dm) / vol (m³)				

17	Typen .../35/110-R bis .../35/130-R			
	D = 3,500 m H ≤ 25 m	h _D = 0,690 m h _k = 3,031 m	α = 60°	l _{kb} = 0,700 m
18	Typen .../35/110-Z bis .../35/130-Z			
	D = 3,500 m H ≤ 25 m	h _D = 0,690 m h _k = 3,031 m	α = 60° h _u ≤ 0,3 m	l _{kb} = 0,700 m
19	Typen .../40/50-Z bis .../40/130-Z			
	D = 4,000 m H ≤ 18 m	h _D = 0,800 m h _k = 3,464 m	α = 60° h _u ≤ 0,5 m	l _{kb} = 0,800 m
20	Typen .../40/150-Z bis .../40/200-Z			
	D = 4,000 m H ≤ 25 m	h _D = 0,800 m h _k = 3,464 m	α = 60° h _u ≤ 0,5 m	l _{kb} = 0,800 m
21	Typen .../40/225-Z bis .../40/300-Z			
	D = 4,000 m H ≤ 32 m	h _D = 0,800 m h _k = 3,464 m	α = 60° h _u ≤ 0,5 m	l _{kb} = 0,800 m
Schüttgutsilos aus textilglasverstärktem ungesättigtem Polyesterharz (GF-UP)				Anlage A.5.3
Allgemeine Maße				

1 Typenschild

Silotyp :
 Rauminhalt : m³
 Fabr.-Nr. :
 Baujahr :
 Hersteller :

2 Hinweisschild

Maximale Schüttgutwichte des Schüttgutes gemäß Silotyp kN/m³

Aussenaufstellung bis Windzone gemäß Silotyp nach DIN EN 1991-1-4/NA:2010-12

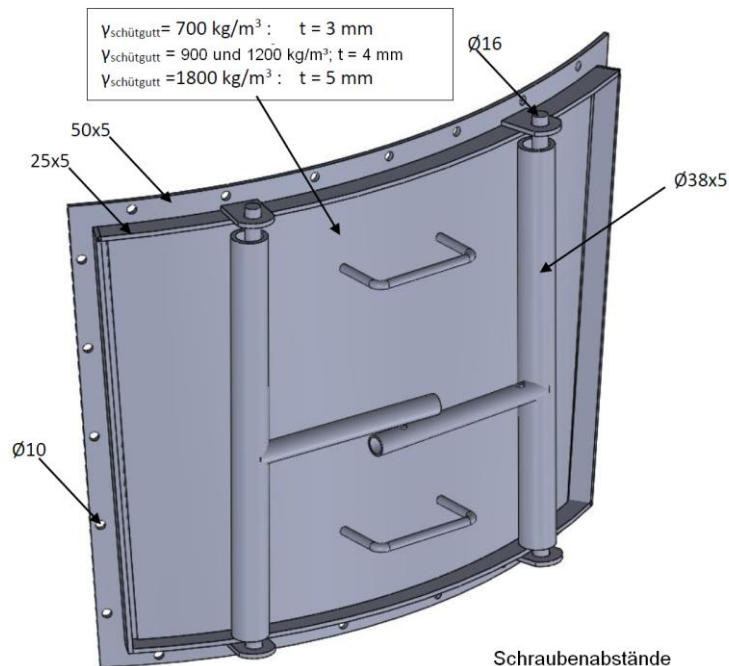
Nur zentrische Befüllung zulässig.

Silobrückenbildung muß vermieden werden.

Schüttgutsilos aus textilglasverstärktem ungesättigtem Polyesterharz (GF-UP)

Typenschild/Hinweisschild

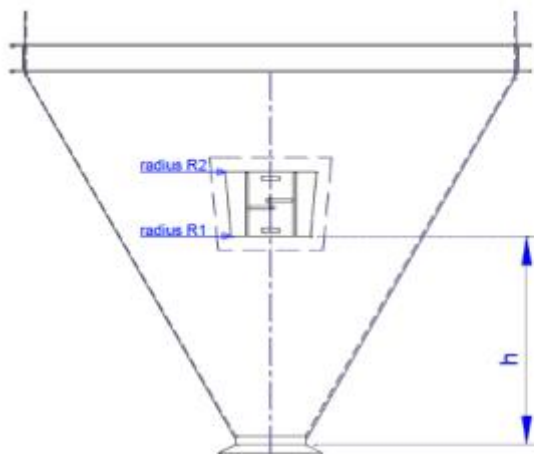
Anlage A.6



$\gamma_{\text{Schüttgut}} = 700 \text{ kg/m}^3$: $t = 3 \text{ mm}$
 $\gamma_{\text{Schüttgut}} = 900 \text{ und } 1200 \text{ kg/m}^3$: $t = 4 \text{ mm}$
 $\gamma_{\text{Schüttgut}} = 1800 \text{ kg/m}^3$: $t = 5 \text{ mm}$

Schraubenabstände
 -horizontal 75 mm
 -vertikal 100 mm

Alle Teile aus Stahl S235
 Verbindung mit M8 Bolzen und 3xD Scheiben DIN9021



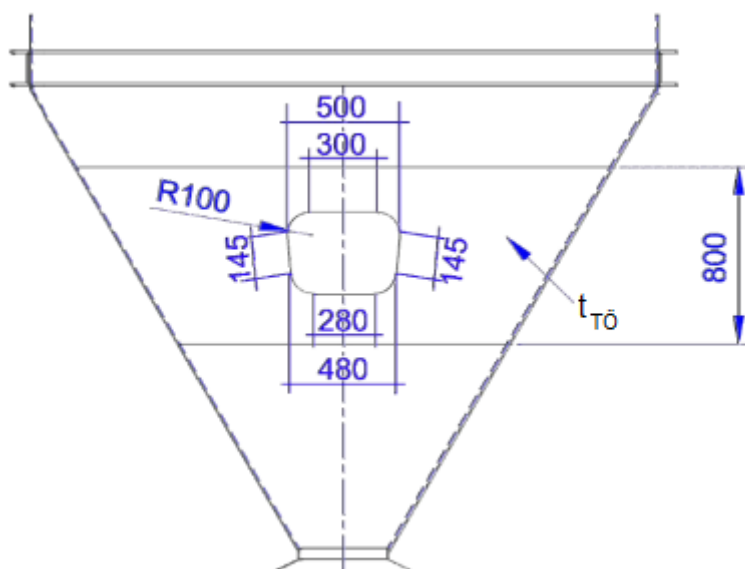
Ø [mm]	h [mm]	R1 [mm]	R2 [mm]
1900	750	633	881
2200	750	633	881
2500	1000	777	1025
2800	1200	892	1140
3000	1200	893	1142
3500	1200	894	1143

elektronische Kopie der Abz des dibt: z-40.17-447

Schüttgutsilos aus textilglasverstärktem ungesättigtem Polyesterharz (GF-UP)

Detail Trichteröffnung

Anlage A.7.1



γ kN/m ³	D dm	V m ³	t_{T0} mm
7	19	5 / 10	4.0
12	19	5 / 10	4.0
7	19	15	4.0
12	19	15	4.0
7	22	5 / 15	4.0
12	22	5 / 15	4.0
7	22	25 / 35	4.0
12	22	25 / 35	6.2
7	25	15 / 25 / 35	4.0
12	25	15 / 25 / 35	6.2
18	25	15 / 25 / 35	8.4
7	25	45 / 55	4.0
12	25	45 / 55	6.2
18	25	45 / 55	9.4
7	28	25 / 35 / 45 / 55	5.1
12	28	25 / 35 / 45 / 55	8.4
18	28	25 / 35 / 45 / 55	11.6
7	28	65 / 75 / 85	5.1
12	28	65 / 75 / 85	8.4
18	28	65 / 75 / 85	11.6
7	30	40 / 60 / 80	5.1
12	30	40 / 60 / 80	8.4
18	30	40 / 60 / 80	12.7
7	30	100 / 120	5.1
12	30	100 / 120	8.4
18	30	100 / 120	12.7
7	35	50 / 70 / 90	6.2
12	35	50 / 70 / 90	9.4
18	35	50 / 70 / 90	13.8
7	35	110 / 130	6.2
12	35	110 / 130	9.4
18	35	110 / 130	13.8

Silotyp	trö [mm]
7/22/20	4
7/28/40	5,1
7/28/50	5,1
9/28/40	8,4
9/28/50	8,4
7/30/70	8,4
9/30/60	8,4
9/30/70	8,4

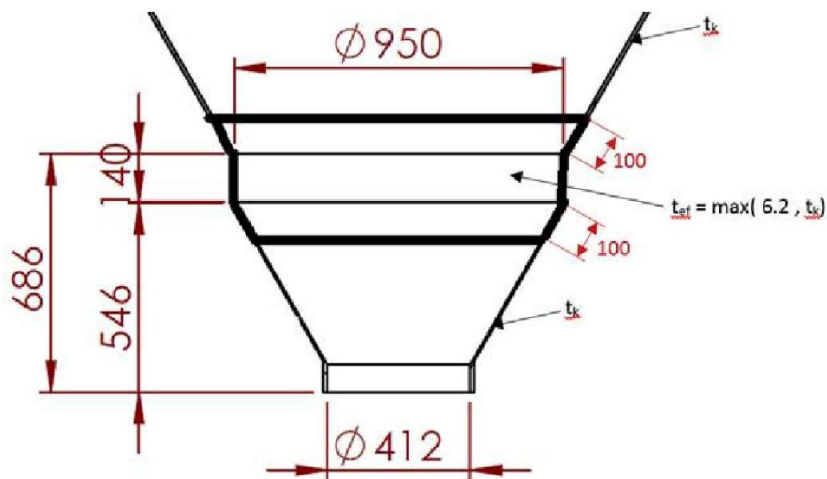
elektronische kopie der abz des dibt: z-40.17-447

Schüttgutsilos aus textilglasverstärktem ungesättigtem Polyesterharz (GF-UP)

Umlaufende Trichterverstärkung
 Trichteröffnung

Anlage A.7.2

Die optionale Ausführung des Easy-Flow Trichters ist für alle Durchmesser gleich. Die Wandstärke im Bereich des Easy-Flow Trichters ist $t_{ef} = \max(6.2, t_k)$, wobei t_k die untere Wandstärke des konischen Trichters ist.



elektronische Kopie der abg. des dibt: z-40.17-447

Schüttgutsilos aus textilglasverstärktem ungesättigtem Polyesterharz (GF-UP)

Trichterausführung
 Easy-Flow

Anlage A.7.3

Für die Herstellung der Silos dürfen nur allgemein bauaufsichtlich zugelassene Harze und Verstärkungswerkstoffe verwendet werden. Abweichend hiervon dürfen bis zum 1. März 2017 auch die durch Handelsname und Hersteller genauer bezeichneten Werkstoffe, welche beim DIBt hinterlegt sind, verwendet werden.

1 GF - UP - Lamine

Soweit nachfolgend nicht davon abgewichen wird, gelten die Bestimmungen in DIN 18820

1.1 Baustoffkomponenten

1.1.1 Reaktionsharze (RH)

Ungesättigte Polyesterharze
 mindestens Gruppe 1 (Gruppe 1B) nach Tabelle 1 DIN 18820 Teil 1 (DIN EN 13121-1)

1.1.1.1 Reaktionsmittel

Cobaltbeschleunigte Systeme in Kombination mit Ketonperoxid-Zubereitungen.
 Es sind für die verwendeten Harze und Laminatdicken geeignete Systeme zu verwenden.

1.1.2 Verstärkungswerkstoffe

Glasart: E-Glas
 Die Verstärkungswerkstoffe müssen mit den für die Verarbeitungsverfahren erforderlichen Schichten und Haftvermittlern (Faserausrüstung) versehen sein.

1.1.2.1 Wickelrovings

nach DIN 61855 - 1 und 2
 Filamentdurchmesser: $\leq 29 \mu\text{m}$
 Nennfeinheit des Rovingstranges: 2400 tex oder 1200 tex

1.1.2.2 Rovings, die geschnitten werden

nach DIN 61855 - 1 und 2
 Filamentdurchmesser: $\leq 19 \mu\text{m}$
 Nennfeinheit des Rovingstranges: 2400 tex
 Schnittlänge: 25 mm

1.1.2.3 Schnittmatten

nach DIN 61853 - 1 und 2
 Filamentdurchmesser: $\leq 19 \mu\text{m}$

Schüttgutsilos aus textilglasverstärktem ungesättigtem Polyesterharz (GF-UP)

Materialien

Anlage B.1.1

elektronische Kopie der abz des dibt: z-40.17-447

1.2 Laminataufbau, Herstellverfahren

Alle Lamine sind beidseitig mit einer Feinschicht (dünne Harzschicht an der Oberfläche) $t_{FS} = 0,2$ bis $0,4$ mm, oder mit einer Vliesschicht (harzreiche Oberflächenschicht mit Vlies verstärkt), $t_V = 0,3$ mm zu versehen.
 Tempern (Thermische Nachbehandlung) ist nicht erforderlich.

1.2.1 Dach (Anlage A.2)

Herstellung: Handlaminieren oder Faserspritzen

Wirrfaserlaminat

DIN 18820 - GF - UP1 - M3 - 35 - FS (VS)

Glasmasse / Fläche $m_G / t = 540$ (g/m²)/mm
 erforderliche Glasmasse pro Fläche je mm Laminatdicke (Nennwert)

**1.2.2 Zylinder (Anlage A.1, A.2 und A.3)
 Zylinder und Trichter (nach Anlage A.3)**

Herstellung: Wickelverfahren

Wickellaminat

DIN 18820 - GF - UP1 - FM4 - n - 35 - FS (VS)

$M - p \times (F - M)$ $M =$ Wirrfaser 450 g/m²
 $F =$ Roving 120 g/m²
 Glasmassenanteil $\psi = 0,35$
 $p =$ Anzahl der Moduln
 $n = 2 p + 1$, Anzahl der Schichten

1.2.3 Überlamine

Herstellung: Handlaminieren

Wirrfaserlaminat

Dach: DIN 18820 - GF - UP1 - M2 - 30 - FS (VS)
 $m_G / t = 450$ (g/m²)/mm

2 Stahlteile

S235JRG1 nach DIN EN 10027-1

Für die Stahlteile ist ein ausreichender Korrosionsschutz nach EN 1090-2 vorzusehen.

3 Verbindungsmittel

Nichtrostender Stahl A2 nach DIN EN ISO 3506

Die Bestimmungen der allgemeinen bauaufsichtlichen Zulassung Nr. Z-30.3-6 vom 22. April 2014 sind einzuhalten.

Für die Trichteröffnung gemäß Anlage A.7.1 verzinkte Schrauben

Schüttgutsilos aus textilglasverstärktem ungesättigtem Polyesterharz (GF-UP)

Materialien

Anlage B.1.2

t = Laminatdicke für nominalen Glasgehalt
 m_G = Glasmasse / Fläche

N_k = Bruchkraft / Breite
 M_k = Bruchmoment / Breite
 E_{Zk} = Zugmodul
 E_{Bk} = Biegemodul

t mm	m_G kg/m ²	N_k N/mm	M_k Nm/m	E_{Zk} N/mm ²	E_{Bk} N/mm ²
3,0	1,62	255	162	7300	7300
4,0	2,16	340	288	7300	7300
5,0	2,70	425	450	7300	7300
6,0	3,24	510	648	7300	7300
7,0	3,78	595	882	7300	7300
8,0	4,32	680	1152	7300	7300
9,0	4,86	765	1458	7300	7300
10,0	5,40	850	1800	7300	7300
.
.
.
t	$t \times 0,54$	$t \times 85$	$t^2 \times 18$	7300	7300

Kriechfaktor $C_{tg} = 1,80$

Rechenwert der Eigenlast entsprechend
 einer Wichte des Baustoffs von 15 kN/m³

Schüttgutsilos aus textilglasverstärktem ungesättigtem Polyesterharz (GF-UP)

Wirrfaserlaminat M3 - Kennwerte

Anlage B.2.1

p = Anzahl Moduln
t = Laminatdicke für nominalen Glasgehalt
m_G = Glasmasse / Fläche

N_{Ik} = Bruchkraft / Breite
E_{ZIk} = Zugmodul
M_{Ik} = Bruchmoment / Breite
E_{Bik} = Biegemodul

p	t mm	m _G kg/m ²	N _{Ik} N/mm	M _{Ik} Nm/m	E _{ZIk} N/mm ²	E _{Bik} N/mm ²
3	4,0	2,16	288	264	6386	6379
4	5,1	2,73	360	405	6365	6358
5	6,2	3,30	432	570	6350	6343
6	7,3	3,87	504	764	6336	6336
7	8,4	4,44	576	981	6329	6329
8	9,4	5,01	648	1226	6322	6322
9	10,5	5,58	720	1494	6322	6322
10	11,6	6,15	792	1787	6314	6314
11	12,7	6,72	864	2112	6314	6314
12	13,8	7,29	936	2456	6314	6314
13	14,8	7,86	1008	2828	6314	6314
14	15,9	8,43	1080	3229	6314	6314
15	17,0	9,00	1152	3654	6314	6314
16	18,1	9,57	1227	4142	6314	6314
17	19,2	10,14	1301	4661	6314	6314
18	20,3	10,71	1375	5210	6314	6314
19	21,4	11,28	1449	5790	6314	6314
20	22,5	11,85	1523	6401	6314	6314
21	23,6	12,42	1597	7042	6314	6314
22	24,7	12,99	1671	7713	6314	6314
23	25,8	13,56	1745	8416	6314	6314
24	26,9	14,13	1819	9149	6314	6314
25	28,0	14,70	1893	9912	6314	6314
26	29,1	15,27	1967	10706	6314	6314
27	30,2	15,84	2041	11531	6314	6314
28	31,3	16,41	2115	12386	6314	6314
29	32,4	16,98	2189	13272	6314	6314
30	33,5	17,55	2263	14189	6314	6314
31	34,6	18,12	2337	15136	6314	6314
32	35,7	18,69	2411	16113	6314	6314
33	36,8	19,26	2485	17122	6314	6314
34	37,9	19,83	2559	18161	6314	6314
35	39,0	20,40	2633	19230	6314	6314

Kriechfaktor C_{tgl} = 1,80

Rechenwert der Eigenlast entsprechend
einer Wichte des Baustoffs von 18 kN/m³

Schüttgutsilos aus textilglasverstärktem ungesättigtem Polyesterharz (GF-UP)

Wickellaminat FM4-35 Ausrichtung (I)
Kennwerte

Anlage B.2.2.1

p = Anzahl Moduln
 t = Laminatdicke für nominalen Glasgehalt
 m_G = Glasmasse / Fläche

N_{Ik} = Bruchkraft / Breite
 E_{ZIk} = Zugmodul
 M_{Ik} = Bruchmoment / Breite
 E_{BIk} = Biegemodul

p	t mm	m_G kg/m ²	N_{Ik} N/mm	M_{Ik} Nm/m	E_{ZIk} N/mm ²	E_{BIk} N/mm ²
36	40,1	20,97	2707	20330	6314	6314
37	41,2	21,54	2781	21461	6314	6314
38	42,3	22,11	2855	22622	6314	6314
39	43,4	22,68	2929	23814	6314	6314
40	44,5	23,25	3003	25036	6314	6314
41	45,6	23,82	3077	26290	6314	6314
42	46,7	24,39	3151	27273	6314	6314
43	47,8	24,96	3225	28887	6314	6314
44	48,9	25,53	3299	30232	6314	6314
45	50,0	26,10	3373	31608	6314	6314
46	51,1	26,67	3447	33014	6314	6314
47	52,2	27,24	3521	34450	6314	6314
48	53,3	27,81	3595	35918	6314	6314
49	54,4	28,38	3669	37415	6314	6314
50	55,5	28,95	3743	38944	6314	6314
51	56,6	29,52	3817	40503	6314	6314
52	57,7	30,09	3891	42093	6314	6314
53	58,8	30,66	3965	43713	6314	6314
54	59,9	31,23	4039	45364	6314	6314
55	61,0	31,80	4113	47045	6314	6314
56	62,1	32,37	4187	48757	6314	6314
57	63,2	32,94	4261	50500	6314	6314
58	64,3	33,51	4335	52273	6314	6314
59	65,4	34,08	4409	54077	6314	6314
60	66,5	34,65	4483	55911	6314	6314
61	67,6	35,22	4557	57776	6314	6314
62	68,7	35,79	4631	59671	6314	6314
63	69,8	36,36	4705	61598	6314	6314
64	70,9	36,93	4779	63554	6314	6314
65	72,0	37,50	4853	65541	6314	6314
66	73,1	38,07	4937	67559	6314	6314
67	74,2	38,64	5001	69608	6314	6314
68	75,3	39,21	5076	71687	6314	6314

Kriechfaktor $C_{tgl} = 1,80$

Rechenwert der Eigenlast entsprechend
 einer Wichte des Baustoffs von 18 kN/m³

Schüttgutsilos aus textilglasverstärktem ungesättigtem Polyesterharz (GF-UP)

Wickellaminat FM4-35 Ausrichtung (I)
 Kennwerte

Anlage B.2.2.2

p = Anzahl Moduln
 t = Laminatdicke für nominalen Glasgehalt
 m_G = Glasmasse / Fläche

N_{uk} = Bruchkraft / Breite
 E_{Zuk} = Zugmodul
 M_{uk} = Bruchmoment / Breite
 E_{Buk} = Biegemodul

p	t mm	m_G kg/m ²	N_{uk} N/mm	M_{uk} Nm/m	E_{Zuk} N/mm ²	E_{Buk} N/mm ²
3	4,0	2,16	461	363	7826	7142
4	5,1	2,73	590	570	7884	7315
5	6,2	3,30	720	825	7927	7437
6	7,3	3,87	850	1117	7949	7524
7	8,4	4,44	979	1457	7970	7596
8	9,4	5,01	1109	1884	7985	7646
9	10,5	5,58	1238	2258	7999	7690
10	11,6	6,15	1368	2725	8006	7726
11	12,7	6,72	1498	3234	8006	7726
12	13,8	7,29	1627	3786	8006	7726
13	14,8	7,86	1757	4384	8006	7726
14	15,9	8,43	1886	5020	8006	7726
15	17,0	9,00	2016	5704	8006	7726
16	18,1	9,57	2146	6466	8006	7726
17	19,2	10,14	2277	7275	8006	7726
18	20,3	10,71	2407	8133	8006	7726
19	21,4	11,28	2537	9038	8006	7726
20	22,5	11,85	2667	9991	8006	7726
21	23,6	12,42	2797	10992	8006	7726
22	24,7	12,99	2927	12041	8006	7726
23	25,8	13,56	3057	13137	8006	7726
24	26,9	14,13	3187	14281	8006	7726
25	28,0	14,70	3317	15473	8006	7726
26	29,1	15,27	3447	16713	8006	7726
27	30,2	15,84	3577	18000	8006	7726
28	31,3	16,41	3707	19335	8006	7726
29	32,4	16,98	3837	20718	8006	7726
30	33,5	17,55	3967	22149	8006	7726
31	34,6	18,12	4097	23627	8006	7726
32	35,7	18,69	4227	25153	8006	7726
33	36,8	19,26	4357	26727	8006	7726
34	37,9	19,83	4487	28349	8006	7726
35	39,0	20,40	4617	30018	8006	7726

Kriechfaktor $C_{tgu} = 1,50$

Rechenwert der Eigenlast entsprechend
einer Wichte des Baustoffs von 18 kN/m³

Schüttgutsilos aus textilglasverstärktem ungesättigtem Polyesterharz (GF-UP)

Wickellaminat FM4-35 Ausrichtung (u)
Kennwerte

Anlage B.2.3.1

p = Anzahl Modulen
 t = Laminatdicke für nominalen Glasgehalt
 m_G = Glasmasse / Fläche

N_{uk} = Bruchkraft / Breite
 E_{Zuk} = Zugmodul
 M_{uk} = Bruchmoment / Breite
 E_{Buk} = Biegemodul

p	t mm	m_G kg/m ²	N_{uk} N/mm	M_{uk} Nm/m	E_{Zuk} N/mm ²	E_{Buk} N/mm ²
36	40,1	20,97	4747	31736	8006	7726
37	41,2	21,54	4877	33501	8006	7726
38	42,3	22,11	5007	35313	8006	7726
39	43,4	22,68	5137	37174	8006	7726
40	44,5	23,25	5267	39082	8006	7726
41	45,6	23,82	5397	41038	8006	7726
42	46,7	24,39	5527	43042	8006	7726
43	47,8	24,96	5657	45094	8006	7726
44	48,9	25,53	5787	47193	8006	7726
45	50,0	26,10	5917	49340	8006	7726
46	51,1	26,67	6047	51535	8006	7726
47	52,2	27,24	6177	53777	8006	7726
48	53,3	27,81	6307	56068	8006	7726
49	54,4	28,38	6437	58406	8006	7726
50	55,5	28,95	6567	60792	8006	7726
51	56,6	29,52	6697	63225	8006	7726
52	57,7	30,09	6827	65707	8006	7726
53	58,8	30,66	6957	68236	8006	7726
54	59,9	31,23	7087	70813	8006	7726
55	61,0	31,80	7217	73438	8006	7726
56	62,1	32,37	7347	76110	8006	7726
57	63,2	32,94	7477	78830	8006	7726
58	64,3	33,51	7607	81598	8006	7726
59	65,4	34,08	7737	84414	8006	7726
60	66,5	34,65	7867	87278	8006	7726
61	67,6	35,22	7997	90189	8006	7726
62	68,7	35,79	8127	93148	8006	7726
63	69,8	36,36	8257	96155	8006	7726
64	70,9	36,93	8387	99209	8006	7726
65	72,0	37,50	8517	102311	8006	7726
66	73,1	38,07	8647	105461	8006	7726
67	74,2	38,64	8777	108659	8006	7726
68	75,3	39,21	8907	111905	8006	7726

Kriechfaktor $C_{igu} = 1,50$

Rechenwert der Eigenlast entsprechend
 einer Wichte des Baustoffs von 18 kN/m³

Schüttgutsilos aus textilglasverstärktem ungesättigtem Polyesterharz (GF-UP)

Wickellaminat FM4-35 Ausrichtung (u)
 Kennwerte

Anlage B.2.3.2

Die Prüfungen im Rahmen der werkseigenen Produktionskontrolle sind nach DIN 18820 Teil 4 durchzuführen, soweit nachfolgend nicht davon abgewichen wird.

1 Laminatdicken

Die in den Anlagen angegebenen Laminatdicken sind Mindestwerte und dürfen an keiner Stelle unterschritten werden.

2 Verformungsmodul

Unter der Biegespannung infolge des 0,15- fachen Bruchmomentes nach Anlage B.2 ist bei einem Zeitstandbiegeversuch (siehe DIN EN ISO 899-2) nach 1 Stunde und nach 24 Stunden die Durchbiegung zu bestimmen und daraus der Verformungsmodul zu berechnen.

$$E_c = E_{1h} \left(\frac{s_{1h}}{s_{24h}} \right)^{3,6} \geq E_{c,Grenz}$$

$$E_{c,Grenz} = \frac{0,8 E_{Bk}}{C_{tg}}$$

E_c : Verformungsmodul

$E_{c,Grenz}$: Mindestwert für den Verformungsmodul

E_{1h} : E - Modul, berechnet aus der Durchbiegung nach 1 Stunde Belastungsdauer

s_{1h} : Durchbiegung nach 1 Stunde Belastungsdauer

s_{24h} : Durchbiegung nach 24 Stunden Belastungsdauer

E_{Buk} / E_{Bk} : Biegemodul nach Anlage B.2

C_{tgu} / C_{tgi} : Vergrößerungsfaktor nach Anlage B.2

Prüfbedingungen:

- an der Form anliegende Seite in Druckzone
- Normalklima nach DIN EN ISO 291 -23/50, Klasse 2
- Prüfkörperbreite : 50 mm
- Prüfkörperdicke : Laminatdicke t
- Auflagerabstand : l = 20 t

3 Flächenbezogene Glasmasse

Die Glasmasse / Fläche ist nach DIN EN ISO 1172 zu bestimmen. Die ermittelten Werte dürfen höchstens um 5 % unter den Werten für die geprüfte Solldicke nach der Anlage B.2 liegen.

Schüttgutsilos aus textilglasverstärktem ungesättigtem Polyesterharz (GF-UP)

Werkseigene Produktionskontrolle
 Prüfung an Laminaten

Anlage B.3