

Allgemeine bauaufsichtliche Zulassung

Zulassungsstelle für Bauprodukte und Bauarten

Bautechnisches Prüfamts

Eine vom Bund und den Ländern
gemeinsam getragene Anstalt des öffentlichen Rechts
Mitglied der EOTA, der UEAtc und der WFTAO

Datum:

17.06.2015

Geschäftszeichen:

II 27-1.40.21-2/15

Zulassungsnummer:

Z-40.21-206

Geltungsdauer

vom: **17. Juni 2015**

bis: **12. Dezember 2019**

Antragsteller:

WERIT Kunststoffwerke
W. Schneider GmbH & Co. KG
Kölner Straße 59a
57610 Altenkirchen

Zulassungsgegenstand:

Blasgeformte Behälter mit integrierter Auffangwanne
aus Polyethylen (PE-HD) 800 I, 1000 I und 1500 I
Typ "WST Techno 803 K, 1003 K, 1004 K und 1503 K" und
Typ "WST Techno 1003 HW (S bzw. VA)"
Behältersystem

Der oben genannte Zulassungsgegenstand wird hiermit allgemein bauaufsichtlich zugelassen. Diese allgemeine bauaufsichtliche Zulassung umfasst zwölf Seiten und vier Anlagen mit 21 Seiten. Diese allgemeine bauaufsichtliche Zulassung ersetzt die allgemeine bauaufsichtliche Zulassung Nr. Z-40.21-206 vom 16. Mai 2013, geändert, ergänzt und verlängert durch Bescheid vom 12. Dezember 2014. Der Gegenstand ist erstmals am 28. April 1999 allgemein bauaufsichtlich zugelassen worden.

I ALLGEMEINE BESTIMMUNGEN

- 1 Mit der allgemeinen bauaufsichtlichen Zulassung ist die Verwendbarkeit bzw. Anwendbarkeit des Zulassungsgegenstandes im Sinne der Landesbauordnungen nachgewiesen.
- 2 Sofern in der allgemeinen bauaufsichtlichen Zulassung Anforderungen an die besondere Sachkunde und Erfahrung der mit der Herstellung von Bauprodukten und Bauarten betrauten Personen nach den § 17 Abs. 5 Musterbauordnung entsprechenden Länderregelungen gestellt werden, ist zu beachten, dass diese Sachkunde und Erfahrung auch durch gleichwertige Nachweise anderer Mitgliedstaaten der Europäischen Union belegt werden kann. Dies gilt ggf. auch für im Rahmen des Abkommens über den Europäischen Wirtschaftsraum (EWR) oder anderer bilateraler Abkommen vorgelegte gleichwertige Nachweise.
- 3 Die allgemeine bauaufsichtliche Zulassung ersetzt nicht die für die Durchführung von Bauvorhaben gesetzlich vorgeschriebenen Genehmigungen, Zustimmungen und Bescheinigungen.
- 4 Die allgemeine bauaufsichtliche Zulassung wird unbeschadet der Rechte Dritter, insbesondere privater Schutzrechte, erteilt.
- 5 Hersteller und Vertreiber des Zulassungsgegenstandes haben, unbeschadet weitergehender Regelungen in den "Besonderen Bestimmungen", dem Verwender bzw. Anwender des Zulassungsgegenstandes Kopien der allgemeinen bauaufsichtlichen Zulassung zur Verfügung zu stellen und darauf hinzuweisen, dass die allgemeine bauaufsichtliche Zulassung an der Verwendungsstelle vorliegen muss. Auf Anforderung sind den beteiligten Behörden Kopien der allgemeinen bauaufsichtlichen Zulassung zur Verfügung zu stellen.
- 6 Die allgemeine bauaufsichtliche Zulassung darf nur vollständig vervielfältigt werden. Eine auszugsweise Veröffentlichung bedarf der Zustimmung des Deutschen Instituts für Bautechnik. Texte und Zeichnungen von Werbeschriften dürfen der allgemeinen bauaufsichtlichen Zulassung nicht widersprechen. Übersetzungen der allgemeinen bauaufsichtlichen Zulassung müssen den Hinweis "Vom Deutschen Institut für Bautechnik nicht geprüfte Übersetzung der deutschen Originalfassung" enthalten.
- 7 Die allgemeine bauaufsichtliche Zulassung wird widerruflich erteilt. Die Bestimmungen der allgemeinen bauaufsichtlichen Zulassung können nachträglich ergänzt und geändert werden, insbesondere, wenn neue technische Erkenntnisse dies erfordern.

II BESONDERE BESTIMMUNGEN

1 Zulassungsgegenstand und Anwendungsbereich

(1) Gegenstand dieser allgemeinen bauaufsichtlichen Zulassung sind werkmäßig hergestellte Behälter vom Typ "WST Techno 803 K/1003 K/1004 K/1503 K" gemäß Anlage 1 und vom Typ "WST Techno 1003 HW (S bzw. VA)", die aus im Blasformverfahren hergestelltem Innen- und integriertem Auffangbehälter aus Polyethylen (PE-HD), mit Fassungsvermögen von 800 l, 1000 l und 1500 l bestehen. An der Oberseite der Behälter sind vier Stützen zur Aufnahme von Einrichtungen zum Befüllen, zur Be- und Entlüftung, zur Sicherung gegen Überfüllen, zum Entleeren und ggf. zur Füllstandskontrolle angebracht.

(2) Die Behälter dürfen nur in Räumen von Gebäuden aufgestellt werden, jedoch nicht in explosionsgefährdeten Bereichen der Zonen 0 und 1. In Überschwemmungsgebieten sind die Behälter so aufzustellen, dass sie von der Flut nicht erreicht werden können, es sei denn, die Behälter sind für diesen Verwendungsbereich ausgelegt. Die zulässigen Überflutungshöhen ergeben sich aus der nachfolgenden Tabelle.

Tabelle: Überflutungshöhen WST Techno 1003 HW

Ausführungsvariante	S	VA
maximal zulässige Überflutungshöhe** [m]	1,4	3,5
** Überflutungshöhen gelten von der Aufstellfläche des Behälters		

(3) Die Behälter dürfen bei einer Temperatur der Lagerflüssigkeiten von 30 °C – wobei kurzzeitige Temperaturüberschreitungen um 10 K (z. B. durch höhere Temperatur der Lagerflüssigkeiten beim Einfüllen) zulässig sind – zur ortsfesten, drucklosen Lagerung der nachfolgend aufgeführten wassergefährdenden Flüssigkeiten verwendet werden, wobei eine Mischung der Lagerflüssigkeiten untereinander nicht zulässig ist:

1. Heizöl EL nach DIN 51603-1¹,
2. Heizöl DIN 51603 – 6 EL A Bio 5 bis Bio 15 nach DIN SPEC 51603-6² mit Zusatz von FAME nach DIN EN 14214³ ohne zusätzliche alternative Komponenten; nur in permeationshemmend ausgerüsteten Behältern,
3. Dieselmotorenkraftstoff nach DIN EN 590⁴; nur in permeationshemmend ausgerüsteten Behältern,
4. Fettsäure-Methylester nach DIN EN 14214³ (Biodiesel); nur in permeationshemmend ausgerüsteten Behältern,
5. Schmier-, Hydraulik-, Wärmeträgeröle Q, legiert oder unlegiert, Flammpunkt > 55 °C; nicht in Behältern aus der Formmasse "Eltex B 5920 plus Q 3",
6. Schmier-, Hydraulik-, Wärmeträgeröle Q, gebraucht, Flammpunkt > 55 °C; Herkunft und Flammpunkt müssen vom Betreiber nachgewiesen werden können; nicht in Behältern aus der Formmasse "Eltex B 5920 plus Q 3",
7. Pflanzenöle wie Baumwollsaat-, Oliven-, Raps-, Rizinus- oder Weizenkeimöl in jeder Konzentration, die nicht als Lebensmittel oder zur Herstellung von Lebensmitteln verwendet werden; nicht in Behältern aus der Formmasse "Eltex B 5920 plus Q 3",
8. Ethylenglycol (CH₂OH) als Kühlerfrostschutzmittel; nicht in Behältern aus der Formmasse "Eltex B 5920 plus Q 3",

1 DIN 51603-1:2011-09 Flüssige Brennstoffe - Heizöle – Teil 1: Heizöl EL Mindestanforderungen
2 DIN SPEC 51603-6:2011-06 Flüssige Brennstoffe - Heizöle – Teil 6: Heizöl EL A, Mindestanforderungen
3 DIN EN 14214:2014-06 Kraftstoffe für Kraftfahrzeuge – Fettsäure-Methylester (FAME) für Dieselmotoren - Anforderungen und Prüfverfahren
4 DIN EN 590:2014-04 Kraftstoffe für Kraftfahrzeuge, Dieselmotoren, Anforderungen und Prüfverfahren

9. Harnstofflösung 32,5 % als NO_x - Reduktionsmittel (z. B. AdBlue) nach DIN 70070⁵, mit einer Dichte von max. 1,15 g/cm³; nur in Behältern aus den Formmassen Alcludia 49070 UV bzw. Lupolen 4261 AG UV (natur) sowie + Selar und Lupolen 4261 AG UV (natur) + Quoral BR 50 oder + Dolder RB 901FU.

(4) Die Behälter vom Typ "WST Techno 1003 HW (S bzw. VA)" zur Lagerung von Heizöl EL und Dieselkraftstoff weisen einen wanddickenverstärkten Innenbehälter und ein Bodenverankerungssystem als Auftriebssicherung auf und sind damit abweichend von Absatz (2) für die Verwendung in Hochwasser- und Überschwemmungsgebieten geeignet. Dabei ist das jeweilige Befüll- (Befüllung/ Entlüftung) und Entnahmesystem mit entsprechend modifizierter Ausrüstung/Ausführung zu verwenden.

(5) Die allgemeine bauaufsichtliche Zulassung wird unbeschadet der Prüf- oder Genehmigungsvorbehalte anderer Rechtsbereiche erteilt.

(6) Durch diese allgemeine bauaufsichtliche Zulassung entfällt für den Zulassungsgegenstand die wasserrechtliche Eignungsfeststellung nach § 63 des WHG⁶. Der Verwender hat jedoch in eigener Verantwortung nach der Anlagenverordnung zu prüfen, ob die gesamte Anlage einer Eignungsfeststellung bedarf, obwohl diese für den Zulassungsgegenstand entfällt.

(7) Die Geltungsdauer dieser allgemeinen bauaufsichtlichen Zulassung (s. Seite 1) bezieht sich auf die Verwendung im Sinne von Einbau oder Aufstellung des Zulassungsgegenstandes und nicht auf die Verwendung im Sinne der späteren Nutzung.

2 Bestimmungen für die Bauprodukte

2.1 Allgemeines

Die Behälter und ihre Teile müssen den Besonderen Bestimmungen und den Anlagen dieses Bescheides sowie den beim Deutschen Institut für Bautechnik hinterlegten Angaben entsprechen.

2.2 Eigenschaften und Zusammensetzung

2.2.1 Werkstoffe

Für die Herstellung der Behälter sind die in Anlage 2 genannten Werkstoffe zu verwenden.

2.2.2 Konstruktionsdetails

Konstruktionsdetails der Behälter sowie die Ausführung des Halteapparates der Auftriebsicherung für Behältertyp "WST Techno 1003 HW (S bzw. VA)" müssen den Anlagen 1.1 bis 1.9 sowie den im DIBt hinterlegten Angaben entsprechen.

2.2.3 Standsicherheit

(1) Die Behälter sind unter den geltenden Anwendungsbedingungen bis zu einer Betriebstemperatur von 30 °C standsicher.

(2) Für Behälter vom Typ "WST Techno 1003 HW (S bzw. VA)" gilt Satz (1) bei Verwendung des Halteapparates (s. Anlage 1.7 - 1.9), wenn die Fundamente am Aufstellort oder eine Sonderkonstruktion (falls die Fundamente nicht ausreichen) die Auftriebskräfte sicher aufnehmen. Die Aufnahme der Auftriebskräfte ist durch eine statische Berechnung des Betreibers nachzuweisen.

2.2.4 Brandverhalten

Der Werkstoff Polyethylen (PE-HD) ist in der zur Anwendung kommenden Dicke normalentflammbar (Baustoffklasse B2 nach DIN 4102-1)⁷. Zur Widerstandsfähigkeit gegenüber Flammeneinwirkungen siehe Abschnitt 3 (1).

⁵ DIN 70070:2005-08 Dieselmotoren, NO_x - Reduktionsmittel AUS 32, Qualitätsanforderungen

⁶ Gesetz zur Ordnung des Wasserhaushalts (Wasserhaushaltsgesetz- WHG) vom 31. Juli 2009 (BGBl. I S. 2585)

⁷ DIN 4102-1:1998-05 Brandverhalten von Baustoffen und Bauteilen – Teil 1: Baustoffe; Begriffe, Anforderungen und Prüfungen

2.3 Herstellung, Verpackung, Transport, Lagerung und Kennzeichnung

2.3.1 Herstellung

(1) Die Herstellung muss nach der beim DIBt hinterlegten Herstellungsbeschreibung erfolgen.

(2) Die Behälter dürfen nur in den nachfolgend aufgeführten Werken auf denselben Fertigungsanlagen hergestellt werden, auf denen die in der Erstprüfung von der Zertifizierungsstelle positiv beurteilten Behälter gefertigt wurden:

1. Werit Kunststoffwerke
W. Schneider GmbH & Co. KG
Kölner Straße 59a
57610 Altenkirchen/ Westerwald
2. Werit Sanitär - Kunststofftechnik
GmbH & Co. KG.
Geldroper Straße 5 - 11
01458 Ottendorf-Okrilla

(3) Bei wesentlichen Änderungen an der Blasanlage, (wie z. B. am Extruder, am Blaskopf oder an der Blasform) und bei Änderung der chemischen Nachbehandlung ist die Zertifizierungsstelle zu informieren, die über die weitere Vorgehensweise (Einschaltung des DIBt, Sonderprüfungen) entscheidet.

2.3.2 Verpackung, Transport, Lagerung

Verpackung, Transport und Lagerung müssen gemäß Anlage 3 erfolgen.

2.3.3 Kennzeichnung

(1) Die Behälter müssen vom Hersteller mit dem Übereinstimmungszeichen (Ü-Zeichen) nach den Übereinstimmungszeichen-Verordnungen der Länder gekennzeichnet werden. Die Kennzeichnung darf nur erfolgen, wenn die Voraussetzungen nach Abschnitt 2.4 erfüllt sind.

(2) Außerdem hat der Hersteller die Behälterkombination, bestehend aus Innenbehälter und Auffangvorrichtung an der Auffangvorrichtung gut sichtbar und dauerhaft mit folgenden Angaben zu kennzeichnen:

- Herstellungsnummer,
- Herstellungsdatum,
- Nenninhalt des Behälters bei einem zulässigen Füllungsgrad (gemäß ZG-ÜS⁸) in Liter,
- Werkstoff (die verwendete Formmasse muss aus der Kennzeichnung hervorgehen z. B. "PE-HD - Lupolen 4261 AG UV") für Innen- und Außenbehälter,
- Die Behälter aus der permeationshemmend modifizierten Formmasse "Eltex B 5920 UM" müssen zusätzlich zum Werkstoff mit der Buchstabenkombination "plus Q 3" gekennzeichnet werden.
- Die Behälter aus den modifizierten Formmassen Alcudia 49070 (natur) bzw. Lupolen 4261 AG UV (natur) mit Selar müssen zusätzlich zum Werkstoff mit der Buchstabenkombination "+ S" gekennzeichnet werden.
- Die Behälter aus der permeationshemmend modifizierten Formmasse Lupolen 4261 AG UV (natur) mit Quoral BR 50 müssen zusätzlich zum Werkstoff mit der Buchstabenkombination "+ Z Q" gekennzeichnet werden.
- Die Behälter aus der permeationshemmend modifizierten Formmasse Lupolen 4261 AG UV (natur) mit Dolder RB 901 FU müssen zusätzlich zum Werkstoff mit der Buchstabenkombination "+ RB" gekennzeichnet werden.
- Typenbezeichnung des Behälters,

⁸ ZG-ÜS: Zulassungsgrundsätze für Sicherheitseinrichtungen von Behältern und Rohrleitungen - Überfüllsicherungen, Stand: Juli 2012

Allgemeine bauaufsichtliche Zulassung

Nr. Z-40.21-206

Seite 6 von 12 | 17. Juni 2015

- zulässige Betriebstemperatur,
- Hinweis auf drucklosen Betrieb,
- zulässige Überflutungshöhe (Typ: "WST Techno 1003 HW (S bzw. VA)"),
- Vermerk "Außenaufstellung nicht zulässig",
- Vermerk "Nur für Lagermedien gemäß allgemeiner bauaufsichtlicher Zulassung Nr. Z-40.21-206".

(3) Die zum zulässigen Füllungsgrad gehörende Füllhöhe ist am Behälter bzw. am Füllstandsanzeiger zu kennzeichnen (Füllstandsmarke-Maximum).

2.4 Übereinstimmungsnachweis

2.4.1 Allgemeines

(1) Die Bestätigung der Übereinstimmung der Behälter mit den Bestimmungen dieser allgemeinen bauaufsichtlichen Zulassung muss für jedes Herstellwerk mit einem Übereinstimmungszertifikat auf der Grundlage einer werkseigenen Produktionskontrolle und einer regelmäßigen Fremdüberwachung einschließlich einer Erstprüfung der Behälter nach Maßgabe der folgenden Bestimmungen erfolgen.

(2) Für die Erteilung des Übereinstimmungszertifikats und die Fremdüberwachung einschließlich der dabei durchzuführenden Produktprüfungen, hat der Hersteller der Behälter eine hierfür anerkannte Zertifizierungsstelle sowie eine hierfür anerkannte Überwachungsstelle einzuschalten.

(3) Die Erklärung, dass ein Übereinstimmungszertifikat erteilt ist, hat der Hersteller durch Kennzeichnung der Bauprodukte mit dem Übereinstimmungszeichen (Ü-Zeichen) unter Hinweis auf den Verwendungszweck abzugeben.

(4) Dem Deutschen Institut für Bautechnik ist von der Zertifizierungsstelle eine Kopie des von ihr erteilten Übereinstimmungszertifikats zur Kenntnis zu geben. Dem Deutschen Institut für Bautechnik ist zusätzlich eine Kopie des Erstprüfberichts zur Kenntnis zu geben.

2.4.2 Werkseigene Produktionskontrolle

(1) In jedem Herstellwerk ist eine werkseigene Produktionskontrolle einzurichten und durchzuführen. Unter werkseigener Produktionskontrolle wird die vom Hersteller vorzunehmende kontinuierliche Überwachung der Produktion verstanden, mit der dieser sicherstellt, dass die von ihm hergestellten Behälter - für Behältertyp "WST Techno 1003 HW (S bzw. VA)" einschließlich der Bestandteile des Halteapparates sowie aller Armaturen (Rohrleitungen, ggf. Füllstandsanzeiger), gemäß den Angaben im Prüfzeugnis Nr. 62011/03 sowie Prüfzeugnis Nr. 62012/03 vom 12.02.2003 in Verbindung mit der gutachtlichen Stellungnahme des SKZ vom 10. und 30. Mai 2007 - den Bestimmungen dieser allgemeinen bauaufsichtlichen Zulassung entsprechen.

(2) Die werkseigene Produktionskontrolle muss mindestens die in Anlage 4 aufgeführten Prüfungen einschließen.

(3) Die Ergebnisse der werkseigenen Produktionskontrolle sind aufzuzeichnen und auszuwerten. Die Aufzeichnungen müssen mindestens folgende Angaben enthalten:

- Bezeichnung des Bauprodukts bzw. des Ausgangsmaterials,
- Art der Kontrolle oder Prüfung,
- Datum der Herstellung und der Prüfung des Bauprodukts bzw. des Ausgangsmaterials oder der Bestandteile,
- Ergebnis der Kontrollen und Prüfungen und Vergleich mit den Anforderungen,
- Unterschrift des für die werkseigene Produktionskontrolle Verantwortlichen.

Allgemeine bauaufsichtliche Zulassung

Nr. Z-40.21-206

Seite 7 von 12 | 17. Juni 2015

(4) Die Aufzeichnungen sind mindestens fünf Jahre aufzubewahren und der für die Fremdüberwachung eingeschalteten Überwachungsstelle vorzulegen. Sie sind dem Deutschen Institut für Bautechnik vorzulegen sowie der zuständigen obersten Bauaufsichtsbehörde auf Verlangen vorzulegen.

(5) Bei ungenügendem Prüfergebnis sind vom Hersteller unverzüglich die erforderlichen Maßnahmen zur Abstellung des Mangels zu treffen. Bauprodukte, die den Anforderungen nicht entsprechen, sind so zu handhaben, dass Verwechslungen mit übereinstimmenden ausgeschlossen werden. Nach Abstellung des Mangels ist - soweit technisch möglich - die betreffende Prüfung unverzüglich zu wiederholen.

2.4.3 Fremdüberwachung

(1) In jedem Herstellwerk ist die werkseigene Produktionskontrolle durch eine Fremdüberwachung entsprechend Anlage 4, Abschnitt 2 (2) regelmäßig zu überprüfen, mindestens jedoch zweimal jährlich.

(2) Im Rahmen der Fremdüberwachung ist eine Erstprüfung der Behälter entsprechend Anlage 4, Abschnitt 2 (1) durchzuführen. Darüber hinaus können auch Proben für Stichprobenprüfungen entnommen werden. Die Probenahme und Prüfungen obliegen jeweils der anerkannten Überwachungsstelle. Wenn die der allgemeinen bauaufsichtlichen Zulassung zugrunde liegenden Verwendbarkeitsprüfungen an amtlich entnommenen Proben aus der laufenden Produktion durchgeführt wurden, ersetzen diese Prüfungen die Erstprüfung.

(3) Die Ergebnisse der Zertifizierung und Fremdüberwachung sind mindestens fünf Jahre aufzubewahren. Sie sind von der Zertifizierungsstelle bzw. der Überwachungsstelle dem Deutschen Institut für Bautechnik vorzulegen sowie der zuständigen obersten Bauaufsichtsbehörde auf Verlangen vorzulegen.

3 Bestimmungen für Entwurf und Bemessung

(1) Die Behälter nach dieser allgemeinen bauaufsichtlichen Zulassung, bestehend aus Innen- und Auffangbehälter sind dafür ausgelegt, einer Brandeinwirkung von 30 Minuten Dauer in Räumen von Gebäuden, die den baurechtlichen Anforderungen an Heiz- und Heizöllageräume entsprechen, zu widerstehen, ohne undicht zu werden.

(2) Die Bedingungen für die Aufstellung der Behälter sind den wasser-, arbeitsschutz- und baurechtlichen Vorschriften zu entnehmen.

4 Bestimmungen für die Ausführung**4.1 Allgemeines**

(1) Mit dem Einbauen bzw. Aufstellen der Behälter dürfen nur solche Betriebe beauftragt werden, die für diese Tätigkeiten Fachbetriebe im Sinne von § 3 der Verordnung über Anlagen zum Umgang mit wassergefährdenden Stoffen⁹ sind, es sei denn, diese Tätigkeiten sind nach landesrechtlichen Vorschriften von der Fachbetriebspflicht ausgenommen oder der Hersteller der Behälter führt diese Tätigkeiten mit eigenem sachkundigen Personal aus. Behälter vom Typ "WST Techno 1003 HW (S bzw. VA)" dürfen nur vom Antragsteller selbst oder von ihm eingewiesenen o. a. Fachbetrieben aufgestellt und eingebaut werden.

(2) Beim Transport oder der Montage beschädigte Behälter dürfen nicht verwendet werden, soweit die Schäden die Dichtheit oder die Standsicherheit der Behälter mindern. Eine Instandsetzung der Behälter (Innen-/Außenbehälter) ist nicht zulässig.

⁹ Verordnung über Anlagen zum Umgang mit wassergefährdenden Stoffen vom 31. März 2010 (BGBl. I S. 377)

(3) Die Beurteilung von Schäden und Maßnahmen zur Beseitigung von Schäden sind im Einvernehmen mit einem für Kunststofffragen zuständigen Sachverständigen¹⁰, ggf. unter Mitwirkung des Antragstellers, zu treffen.

(4) In Erdbebengebieten innerhalb der Erdbebenzonen 1 bis 3 nach DIN 4149¹¹ sind die Behälter ausreichend in ihrer Lage zu sichern.

4.2 Ausrüstung der Behälter

(1) Die Bedingungen für die Ausrüstung der Behälter sind den wasser-, bau- und arbeitsschutzrechtlichen Vorschriften zu entnehmen. Sofern für die Ausrüstung keine wasser- bzw. baurechtlichen Vorschriften existieren, ist TRbF 20¹², Abschnitt 9 zu beachten. Behälter in Überschwemmungsgebieten sind gegen Auftrieb entsprechend Prüfzeugnis Nr. 62011/03 sowie Prüfzeugnis Nr. 62012/03 (in Verbindung mit der gutachterlichen Stellungnahme des SKZ vom 10. und 30. Mai 2007) des SKZ-TeConA GmbH vom 06.11.2003 und der "Transport-, Montage- und Betriebsanleitung für WST Techno 1003 HW¹³" des Herstellers zu sichern (siehe auch Anlagen 1.7 bis 1.9).

(2) Die Einrichtungen müssen so beschaffen sein, dass unzulässiger Über- und Unterdruck und unzulässige Beanspruchungen der Behälterwand vermieden werden.

(3) Bei Anschluss eines geeigneten Grenzwertgebers mit einem bauaufsichtlichen Verwendbarkeitsnachweis und unter Verwendung eines allgemein bauaufsichtlich zugelassenen Befüllsystems Typ "WERIT OB-System" entsprechend Z-40.7-494 und eines dazugehörigen nicht kommunizierenden Entnahmesystems mit einem bauaufsichtlichen Verwendbarkeitsnachweis dürfen die Behälter vom Typ "WST Techno 803 K/1003 K/1004 K" zur Lagerung der Medien nach Abschnitt 1 (3), Pos. 1. bis Pos. 4. zu Behältersystemen mit bis zu 15 Behältern gleicher Größe und Typ mit jeweils maximal fünf Behältern in einer Reihe zusammengeschlossen werden. Siehe hierzu Abschnitt 4.3.3.

(4) Bei Anschluss eines geeigneten Grenzwertgebers mit einem bauaufsichtlichen Verwendbarkeitsnachweis und unter Verwendung eines allgemein bauaufsichtlich zugelassenen Befüllsystems Typ "WERIT OB-System" entsprechend Z-40.7-494 und eines dazugehörigen nicht kommunizierenden Entnahmesystems mit einem bauaufsichtlichen Verwendbarkeitsnachweis dürfen die Behälter vom Typ "WST Techno 1503 K und 1003 HW (S bzw. VA)" zur Lagerung der Medien nach Abschnitt 1 (3), Pos. 1. bis Pos. 4. zu Behältersystemen mit bis zu 5 Behältern gleicher Größe und Typ in maximal einer Reihe zusammengeschlossen werden. Siehe hierzu Abschnitt 4.3.3

(5) Zwischen Innen- und Außenbehälter (Auffangbehälter) ist ggf. nach Maßgabe der wasserrechtlichen Anforderungen eine für den vorgesehenen Verwendungszweck geeignete Leckagesonde mit einem bauaufsichtlichen Verwendbarkeitsnachweis einzubauen.

(6) Die Befüll- und Entnahmesysteme für Behälter, die zur Verwendung in Überschwemmungsgebieten vorgesehen sind, müssen mit den für diesen Anwendungsbereich vorgesehenen Modifikationen (siehe Anlage 1.7 bis 1.9) ausgerüstet bzw. ausgeführt sein.

4.3 Montage

4.3.1 Allgemeines

(1) Die Behälter sind lotrecht in Räumen von Gebäuden, vor UV-Strahlung geschützt so aufzustellen, dass Möglichkeiten zur Brandbekämpfung in ausreichendem Maße vorhanden sind. Die zum Lieferumfang der Behälter gehörende Montageanleitung ist zu beachten.

¹⁰ Sachverständige von Zertifizierungs- und Überwachungsstellen sowie weitere Sachverständige, die auf Anfrage vom DIBt bestimmt werden

¹¹ DIN 4149:2005-04 Bauten in deutschen Erdbebengebieten – Lastannahmen, Bemessung und Ausführung üblicher Hochbauten

¹² TRbF 20 Technische Regeln für brennbare Flüssigkeiten, Lager, Hrsg.: BArbBl. 4/2001 S. 60, geändert BArbBl. 2/2002 S. 66 und BArbBl. 6/2002 S. 63

¹³ Hinterlegt im DIBt

Allgemeine bauaufsichtliche Zulassung

Nr. Z-40.21-206

Seite 9 von 12 | 17. Juni 2015

(2) Die Böden der Behälter müssen vollständig auf einer ebenen, biegesteifen und glatten Auflagerplatte bzw. einer sorgfältig verdichteten und befestigten ebenen Auflagerfläche stehen.

(3) Die Behälter müssen von Wänden und sonstigen Bauteilen sowie untereinander einen solchen Abstand haben, dass die Erkennung von Füllstand, Leckagen und die Zustandskontrolle durch Inaugenscheinnahme jederzeit möglich ist.

(4) Die Behälter sind gegen Beschädigungen durch anfahrende Fahrzeuge zu schützen, z. B. durch geschützte Aufstellung, einen Anfahrschutz oder durch Aufstellen in einem geeigneten Raum.

(5) Das Kennzeichnungsschild (Gravurschild) sowie der Grenzwertgeber (GWG) mit Anschlussarmatur müssen sich an einer begehbaren Seite der Behälteranlage befinden. Die ggf. vorhandene Füllstandsanzeige muss gut ablesbar sein.

(6) Für Medien nach Abschnitt 1 (3) Pos. 1. bis Pos. 4. sind die Bezugsmaße für die Einbautiefe des Grenzwertgebers in der allgemeinen bauaufsichtlichen Zulassung Nr.: Z-40.7-494 genannt und einzuhalten. Der Grenzwertgeber ist – in Fließrichtung des Volumenstroms betrachtet –

- bei Reihen- oder Blockaufstellung im ersten Behälter des Tanksystems,
- bei Treppen- oder Winkelaufstellung (unvollständige Reihen) im ersten Behälter der kleinsten unvollständigen Behälterreihe, wobei sich die Behälteranzahl der nachfolgenden Reihen nicht verringern darf,

einzubauen.

(7) Für Behälter vom Typ "WST Techno 1003 HW (S bzw. VA)" mit Auftriebssicherung muss die Auflagerfläche aus einer tragfähigen Bodenkonstruktion bestehen. Nicht ausreichend tragfähige Böden benötigen eine Sonderkonstruktion zur Aufnahme der Auftriebskräfte (s. Abschnitt 2.2.3 der Besonderen Bestimmungen).

4.3.2 Rohrleitungen

(1) Die Entnahmeleitung ist grundsätzlich als Einstrangsystem (ohne Rücklauf) auszuführen. Wenn aus technischen Gründen die Entnahmeleitung als Zweistrangsystem ausgeführt wird, muss die Rücklaufleitung des Entnahmesystems bei Behältersystemen - in Fließrichtung des Füllvolumenstroms betrachtet - im ersten Behälter, in dem auch der Grenzwertgeber installiert ist, enden.

(2) Be- und Entlüftungsleitungen müssen der TRbF 20¹², Abschnitt 9.1.2 entsprechen. Sie müssen ausreichend bemessen und dürfen nicht absperrbar sein. Sie sind, einschließlich der Rohrverbindungen, so auszulegen, dass sie bei einem Überdruck von 0,3 bar dicht bleiben. Die Austrittsöffnungen sind gegen Eindringen von Regenwasser zu schützen.

(3) Be- und Entlüftungsleitungen oder -einrichtungen dürfen nicht in geschlossenen Räumen münden. Das gilt nicht für einzeln aufgestellte Behälter mit einem Rauminhalt bis 1000 l zur Lagerung von Medien nach Abschnitt 1 (3), Pos. 1. bis Pos. 4.

(4) An eine gemeinsame Be- und Entlüftungsleitung dürfen nur dann mehrere Behälter angeschlossen werden, wenn die zu lagernden Flüssigkeiten bzw. deren Dämpfe keine gefährlichen Verbindungen eingehen.

(5) Beim Anschließen der Rohrleitungen an das Füllsystem bzw. an die Behälterstützen bei Einzelbehältern ist darauf zu achten, dass kein Zwang entsteht und keine zusätzlichen äußeren Lasten auf den Behälter einwirken, die nicht planmäßig vorgesehen sind.

(6) Bei Behältertyp "WST Techno 1003 HW (S bzw. VA)" sind alle Rohrleitungsverbindungen mit Schellen zu sichern.

(7) Bei Behältertyp "WST Techno 1003 HW (S bzw. VA)" ist die Mündung der Be- und Entlüftungsleitung rund 15 % über den maximalen Hochwasserwert HQ 100 zu führen.

4.3.3 Aufstellbedingungen bei Lagerung von Medien nach Abschnitt 1 (3) Pos. 1. bis Pos. 4

(1) Bei der Lagerung von Medien nach Abschnitt 1 (3) Pos. 1. bis Pos. 4. ist hinsichtlich der Aufstellbedingungen für Behälter und Behälter in Behältersystemen die TRwS 791-1¹⁴, Abschnitt 4.2.2 zu beachten. Unter Berücksichtigung der dort für das jeweilige System aufgeführten Anforderungen, dürfen die Behälter vom Typ "WST Techno 803 K/1003 K/1004 K" zu Behältersystemen mit bis zu 15 Behältern gleicher Größe und Typ in maximal drei Reihen mit jeweils maximal fünf Behältern und die Behälter vom Typ "WST Techno 1503 K und 1003 HW (S bzw. VA)" zu Behältersystemen mit bis zu 5 Behältern gleicher Größe und Typ in maximal einer Reihe zusammengeschlossen werden. Die in der TRwS 791-1¹⁴ in der Legende unter Buchstabe S der Tabelle 2 beschriebenen Personenlasten dürfen ausschließlich auf eine Stützkonstruktion und nicht direkt auf den Behälter wirken.

(2) Bei Behältern des Typs "WST Techno 803 K / 1003 K" und "WST Techno 1003 HW (S bzw. VA)" muss der Mittenabstand im Behältersystem 800 mm betragen. Bei Behältern des Typs "WST Techno 1503 K" muss der Mittenabstand im Behältersystem 845 mm betragen. Bei Behältern des Typs "WST Techno 1004 K" muss der Mittenabstand im Behältersystem 880 mm betragen.

(3) Behälter in Behältersystemen sind untereinander durch Abstandsrohre (s. Anlage 1.6) in ihrer Lage zueinander zu fixieren.

(4) In Hochwasser- und Überschwemmungsgebieten aufgestellte Behälter müssen entsprechend ausgerüstet und gegen Auftrieb gesichert werden (siehe Abschnitt 4.2).

4.4 Dokumentation und Übereinstimmungsbestätigung

Die ausführende Firma hat die ordnungsgemäße Aufstellung, den Einbau und Montage in Übereinstimmung mit der Montageanleitung des Herstellers und gemäß den Bestimmungen der allgemeinen bauaufsichtlichen Zulassung unter Beachtung der bauaufsichtlichen Verwendbarkeitsnachweise der Ausrüstungsteile mit einer Übereinstimmungsbestätigung zu bestätigen. Diese Bestätigung ist in jedem Einzelfall dem Betreiber vorzulegen und von ihm in die Bauakte aufzunehmen.

5 Bestimmungen für Nutzung, Unterhalt, Wartung und Prüfung

5.1 Nutzung

5.1.1 Lagerflüssigkeiten

(1) Die Behälter dürfen zur Lagerung von wassergefährdenden Flüssigkeiten gemäß Abschnitt 1 (3) mit den dort genannten Einschränkungen verwendet werden.

(2) Die Lagerung verunreinigter Medien ist nicht zulässig, wenn die Verunreinigungen zu einem anderen Stoffverhalten führen.

5.1.2 Nutzbares Behältervolumen

Der zulässige Füllungsgrad der Behälter darf 95 % nicht übersteigen, wenn nicht nach Maßgabe der TRbF 20¹², Abschnitt 9.3.2.2 ein anderer Füllungsgrad nachgewiesen oder einzuhalten ist.

5.1.3 Unterlagen

Dem Betreiber der Anlage sind vom Hersteller der Behälter folgende Unterlagen auszuhandigen:

- Abdruck der allgemeinen bauaufsichtlichen Zulassung Nr. Z-40.21-206,
- Abdruck des bauaufsichtlichen Verwendbarkeitsnachweises des verwendeten Grenzwertgebers/ der verwendeten Überfüllsicherung (wenn im Lieferumfang enthalten),

¹⁴ TRwS 791-1:2015-02 Technische Regel wassergefährdender Stoffe (TRwS) – Heizölverbraucheranlagen Teil1: Errichtung, betriebliche Anforderungen und Stilllegung von Heizölverbraucheranlagen

- Abdruck des bauaufsichtlichen Verwendbarkeitsnachweises der zur Verwendung kommenden Leckagesonde (wenn im Lieferumfang enthalten),
- Montageanleitung zur Aufstellung der Behälter bzw. der Behältersysteme,
- Abdruck der allgemeinen bauaufsichtlichen Zulassung Nr.: Z-40.7-494 für das Befüllsystem vom Typ "WERIT OB-System" (nur bei Behältersystemen).

5.1.4 Betrieb

(1) Der Betreiber hat vor Inbetriebnahme der Behälter bzw. des Behältersystems, an geeigneter Stelle ein dauerhaft sichtbares Schild anzubringen, auf dem die gelagerte Flüssigkeit gemäß Abschnitt 1 (3) einschließlich ihrer Dichte und Konzentration angegeben ist. Die Kennzeichnung nach anderen Rechtsbereichen bleibt unberührt.

(2) Die Betriebsvorschriften der TRbF 20¹² und der Verordnung über Anlagen zum Umgang mit wassergefährdenden Stoffen⁹ sind einzuhalten. Für Behälter vom Typ "WST Techno 1003 HW (S bzw. VA)" sind zusätzlich die Prüfzeugnisse Nr. 62011/03 und Nr. 62012/03 (in Verbindung mit der gutachtlichen Stellungnahme des SKZ vom 10. und 30. Mai 2007) des SKZ-TeConA GmbH vom 06.11.2003 und die "Transport-, Montage- und Betriebsanleitung für WST Techno 1003 HW¹³ⁿ" des Herstellers zu beachten.

(3) Vor dem Befüllen ist zu überprüfen, ob das einzulagernde Medium dem auf dem Schild nach Absatz (1) entspricht und die Temperatur des einzufüllenden Mediums nicht zur Überschreitung der zulässigen Betriebstemperatur nach Abschnitt 1 (3) führt. Außerdem ist zu prüfen, wie viel Lagerflüssigkeit der Behälter aufnehmen kann und ob der Grenzwertgeber/die Überfüllsicherung im ordnungsgemäßen Zustand ist.

(4) Einzelne aufgestellte Behälter dürfen nur mit festen Anschlüssen und nur unter Verwendung einer Überfüllsicherung, die rechtzeitig vor Erreichen des zulässigen Flüssigkeitsstands den Füllvorgang selbsttätig unterbricht oder akustischen Alarm auslöst, befüllt werden. Dies gilt nicht für Behälter mit einem Rauminhalt von nicht mehr als 1000 l, wenn sie mit einem selbsttätig schließenden Zapfventil und Füllraten bis 200 l/min im freien Auslauf befüllt werden.

(5) Behältersysteme dürfen nur über fest angeschlossene Rohrleitungen oder Schläuche aus Straßentankfahrzeugen oder Aufsetztanks unter Verwendung einer Pumpe mit einer Förderrate bis zu 1200 l/min und einem Nullförderdruck bis zu 10 bar Überdruck befüllt werden, wenn sie mit Einrichtungen gemäß Abschnitt 4.2 (3) ausgerüstet sind.

(6) Die Füllvorgänge sind vollständig zu überwachen. Nach Beendigung des Befüllvorgangs ist die Einhaltung des zulässigen Füllungsgrades nach Abschnitt 5.1.2 zu überprüfen.

(7) Die Behälter dürfen für Zwecke des hier geregelten Anwendungsbereichs (ortfeste Lagerung) nur im leeren Zustand transportiert werden. Die Aufstellposition der Behälter im befüllten oder teilbefüllten Zustand darf nicht verändert werden.

(8) Eine wechselnde Befüllung der Behälter mit unterschiedlichen Medien ist nicht zulässig.

(9) Bei der Verwendung der Behälter zur Lagerung von gebrauchten Schmier-, Hydraulik- und Wärmeträgerölen und gebrauchten Fotochemikalien handelt es sich um Sammelbehälter mit Stutzen für den sicheren Anschluss einer fest verlegten Rohrleitung oder abnehmbaren Leitung zur Benutzung durch Fachpersonal (nicht durch jedermann).

5.2 Unterhalt, Wartung

(1) Der Betreiber einer Lageranlage ist verpflichtet, mit dem Instandhalten und Reinigen der Behälter und des Rohrleitungssystems nur solche Betriebe zu beauftragen, die für diese Tätigkeiten Fachbetriebe im Sinne von § 3 der Verordnung über Anlagen zum Umgang mit wassergefährdenden Stoffen⁹ sind, es sei denn, diese Tätigkeiten sind nach landesrechtlichen Vorschriften von der Fachbetriebspflicht ausgenommen oder der Hersteller der Behälter führt diese Tätigkeiten mit eigenem sachkundigen Personal aus.

(2) Maßnahmen zur Beseitigung von Schäden sind im Einvernehmen mit einem für Kunststofffragen zuständigen Sachverständigen¹⁰, ggf. unter Mitwirkung des Antragstellers zu klären.

(3) Die Reinigung des Innern von Behältern (z. B. für eine Inspektion) unter Verwendung von Lösungsmitteln ist unzulässig. Die Unfallverhütungsvorschriften sowie die jeweiligen Vorschriften für die Verwendung von chemischen Reinigungsmitteln und die Beseitigung anfallender Reste müssen beachtet werden.

(4) Die Auffang- und Innenbehälter sind in der Regel transluzent und ermöglichen die visuelle Erkennbarkeit von Leckagen sowie des Füllstands. Falls der Füllstand ohne Hilfsmittel nicht mehr erkennbar ist, ist jeder betroffene Behälter mindestens mit einem Füllstandanzeiger und einer für den vorgesehenen Verwendungszweck geeigneten Leckagesonde mit allgemeiner bauaufsichtlicher Zulassung nachzurüsten. Für Behälter vom Typ "WST Techno 1003 HW (S bzw. VA)" in entsprechend wasserdichter Ausführung.

5.3 Prüfungen

5.3.1 Funktionsprüfung, Prüfung vor Inbetriebnahme

(1) Nach Aufstellung der Behälter und Montage der entsprechenden Rohrleitungen und Sicherheitseinrichtungen ist eine Funktionsprüfung erforderlich. Diese besteht aus Sichtprüfung, Dichtheitsprüfung, Prüfung der Befüll-, Belüftungs- und Entnahmeeinrichtungen und sonstigen Einrichtungen sowie Prüfung der Ausführung des Halteapparates bei Behältern vom Typ "WST Techno 1003 HW (S bzw. VA)". Zusätzlich ist bei diesen Behältern, die über den Scheitel hinaus überflutet werden können, unter Einbeziehung aller Verbindungen der Rohrleitungen und Anschlüsse an den Behälter eine Überdruckprüfung mit 20 mbar durchzuführen. Der Druck ist gleichmäßig innerhalb von 4 bis 6 Minuten aufzubringen. Die Anforderung ist erfüllt, wenn dieser Druck mindestens 1 Minute gehalten wird.

(2) Die Funktionsprüfung ersetzt nicht eine erforderliche Prüfung vor Inbetriebnahme durch einen Sachverständigen nach Wasserrecht, die gemeinsame Durchführung ist jedoch möglich.

5.3.2 Laufende Prüfungen, Prüfungen nach Inbetriebnahme

(1) Der Betreiber hat mindestens einmal wöchentlich die Behälter durch Inaugenscheinnahme auf Dichtheit zu überprüfen. Bei Aufstellung in mehrreihigen Anlagen ggf. unter Zuhilfenahme einer Handlampe. Sobald Undichtheiten entdeckt werden, ist die Anlage außer Betrieb zu nehmen und der schadhafte Behälter ggf. zu entleeren.

(2) Die Funktionsfähigkeit der ggf. zur Verwendung kommenden Leckagesonde ist nach den Angaben in der allgemeinen bauaufsichtlichen Zulassung für diese Leckagesonde zu überprüfen.

(3) Behälter vom Typ "WST Techno 1003 HW (S bzw. VA)" sind nach einem Hochwasserereignis vor erneuter Inbetriebnahme bzw. spätestens nach 10 Jahren vom Antragsteller zu prüfen.

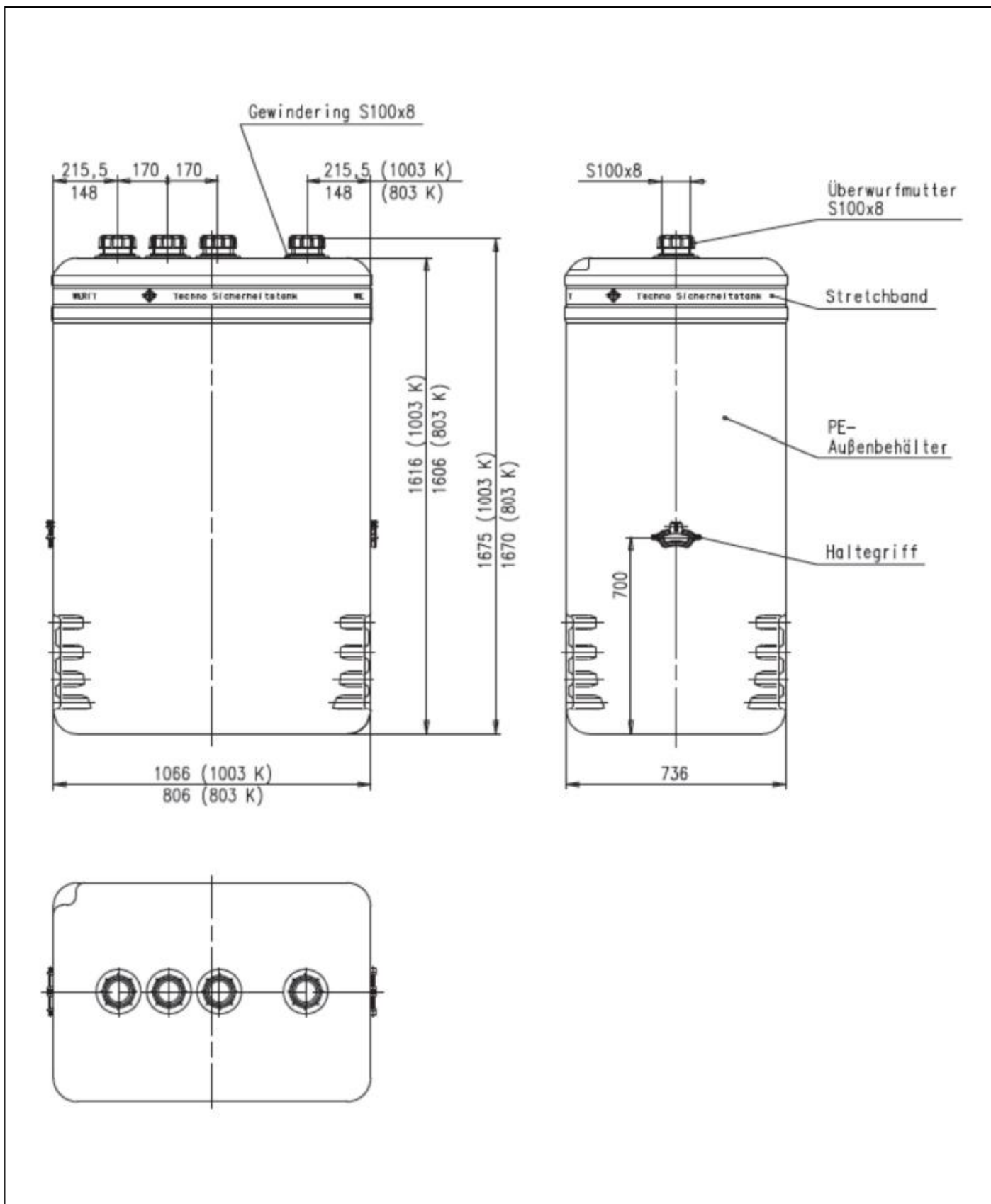
(4) Prüfungen nach anderen Rechtsbereichen bleiben unberührt.

Holger Eggert
Referatsleiter

Beglaubigt

<p style="text-align: center;">WST Techno 803/1003 K</p>	<p style="text-align: center;">WST Techno 1003 HW</p>	
<p style="text-align: center;">WST Techno 1004 K</p>	<p style="text-align: center;">WST Techno 1503 K</p>	
<p>Blasgeformte Behälter mit integrierter Auffangwanne aus Polyethylen (PE-HD) 800 l, 1000 l und 1500 l Behältersystem</p> <p>Übersicht</p>		<p>Anlage 1</p>

elektronische Kopie der abZ des DIBt: Z-40.21-206

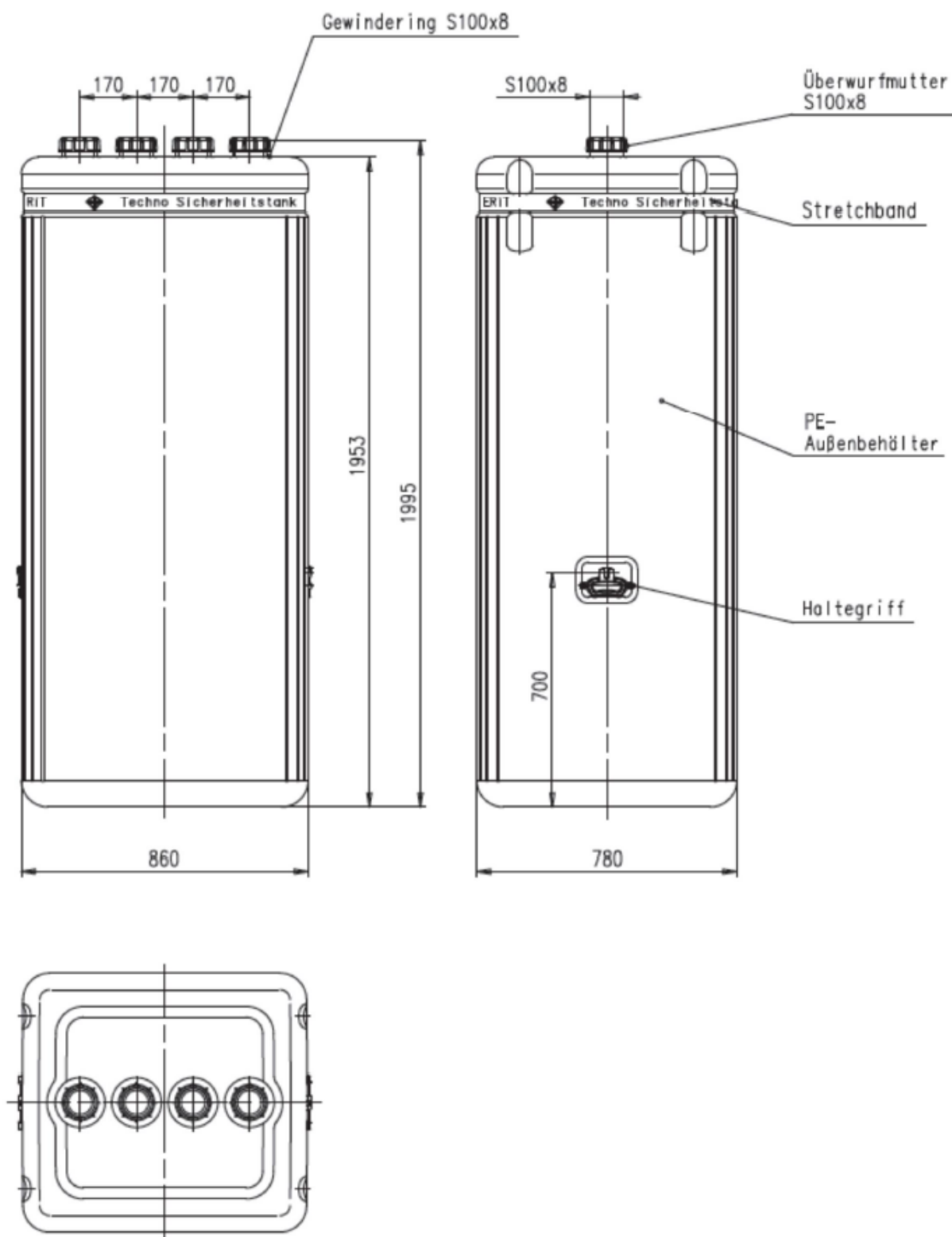


elektronische Kopie der abZ des DIBt: Z-40.21-206

Blasgeformte Behälter mit integrierter Auffangwanne aus Polyethylen (PE-HD) 800 l, 1000 l und 1500 l Behältersystem

WST Techno 803/1003 K
 Vorder-, Seitenansicht und Draufsicht

Anlage 1.1

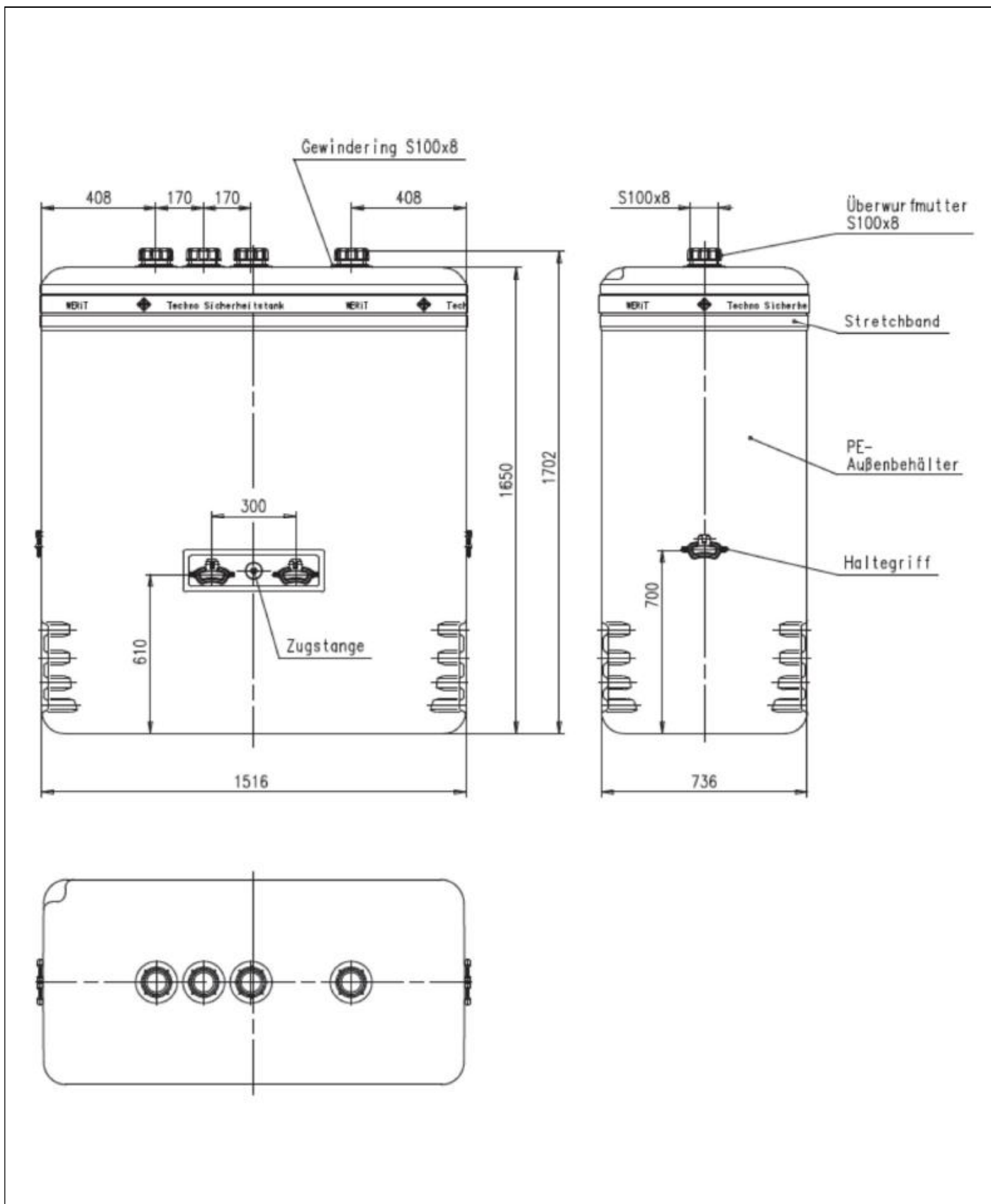


elektronische Kopie der abZ des dibt: Z-40.21-206

Blasgeformte Behälter mit integrierter Auffangwanne aus Polyethylen (PE-HD) 800 l, 1000 l und 1500 l Behältersystem

WST Techno 1004 K
 Vorder-, Seitenansicht und Draufsicht

Anlage 1.2

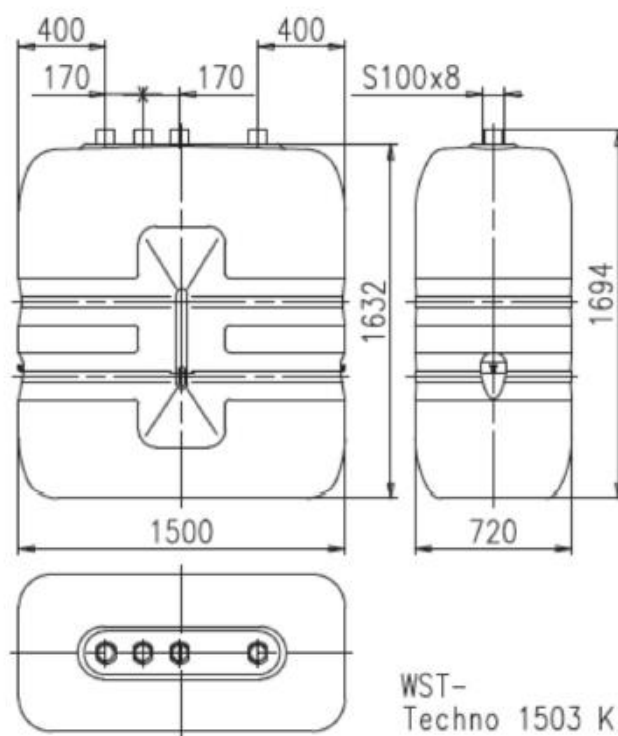
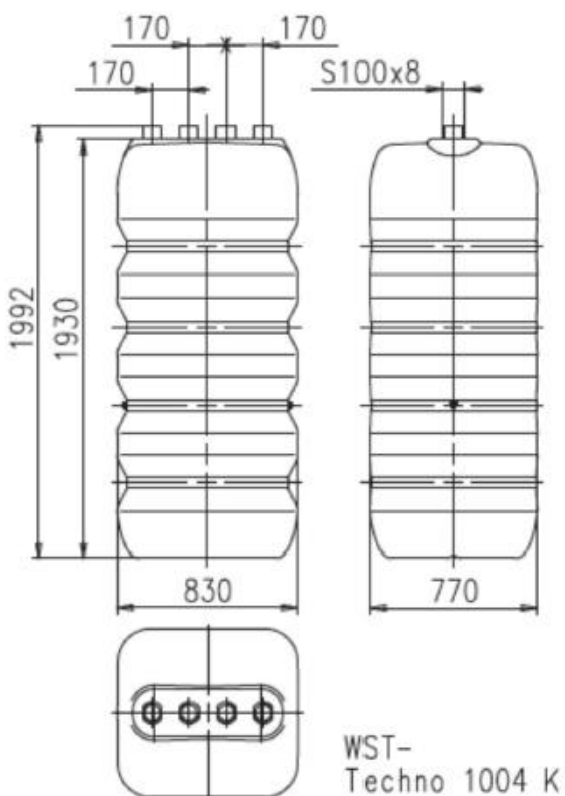
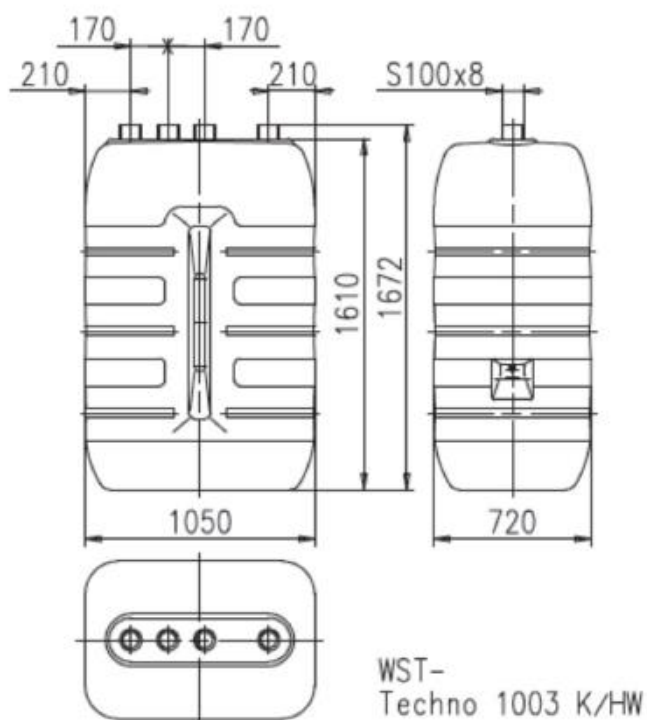
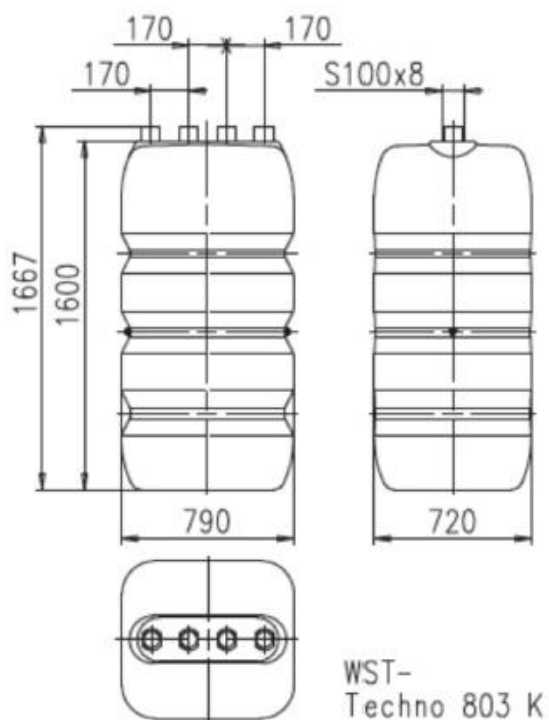


elektronische Kopie der abZ des DIBt: Z-40.21-206

Blasgeformte Behälter mit integrierter Auffangwanne aus Polyethylen (PE-HD) 800 l, 1000 l und 1500 l Behältersystem

WST Techno 1503 K
 Vorder-, Seitenansicht und Draufsicht

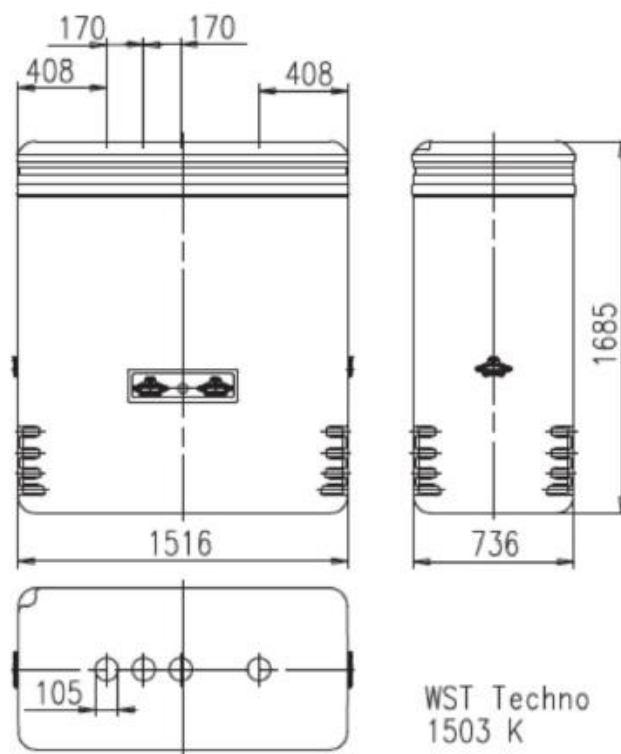
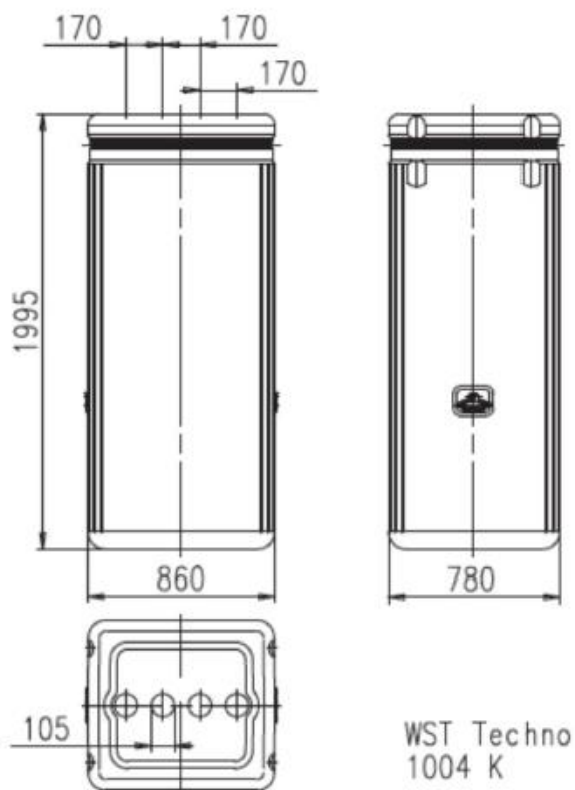
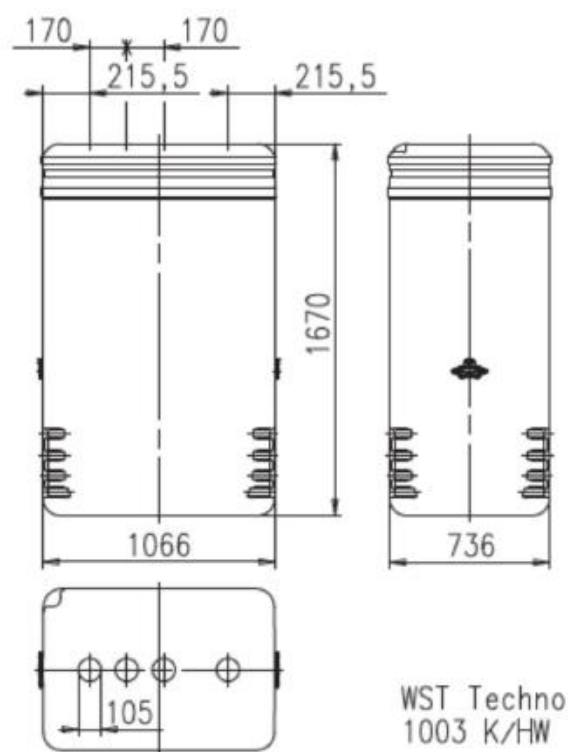
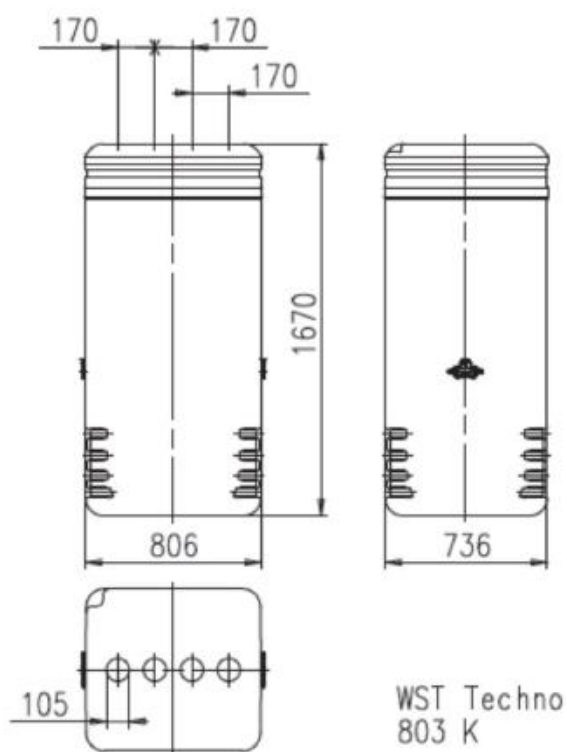
Anlage 1.3



Blasgeformte Behälter mit integrierter Auffangwanne aus Polyethylen (PE-HD) 800 l, 1000 l und 1500 l Behältersystem

WST Techno 803/1003/1004/1503 K und WST Techno 1003 HW (S bzw. VA) Innentank

Anlage 1.4

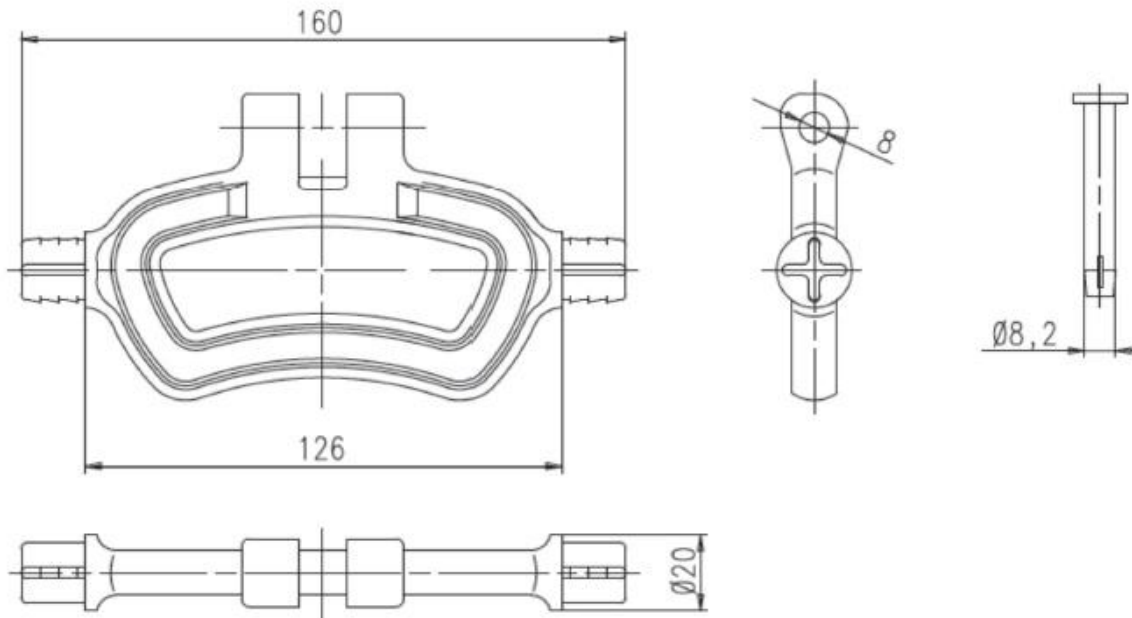


Blasgeformte Behälter mit integrierter Auffangwanne aus Polyethylen (PE-HD) 800 l, 1000 l und 1500 l Behältersystem

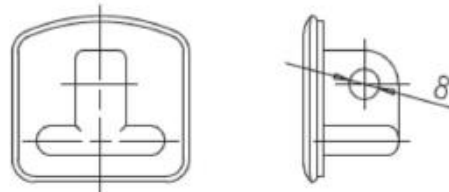
WST Techno 803/1003/1004/1503 K und WST Techno 1003 HW (S bzw. VA) Außentank

Anlage 1.5

Haltegriff

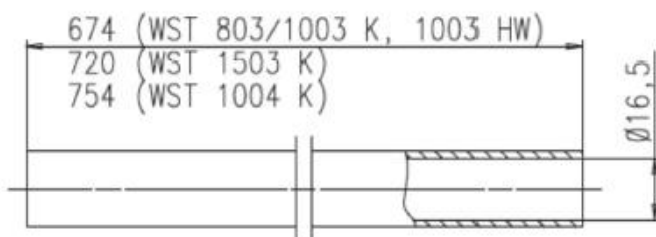


Einblas-
 teil



Werkstoff: PE-HD

Abstandsrohr

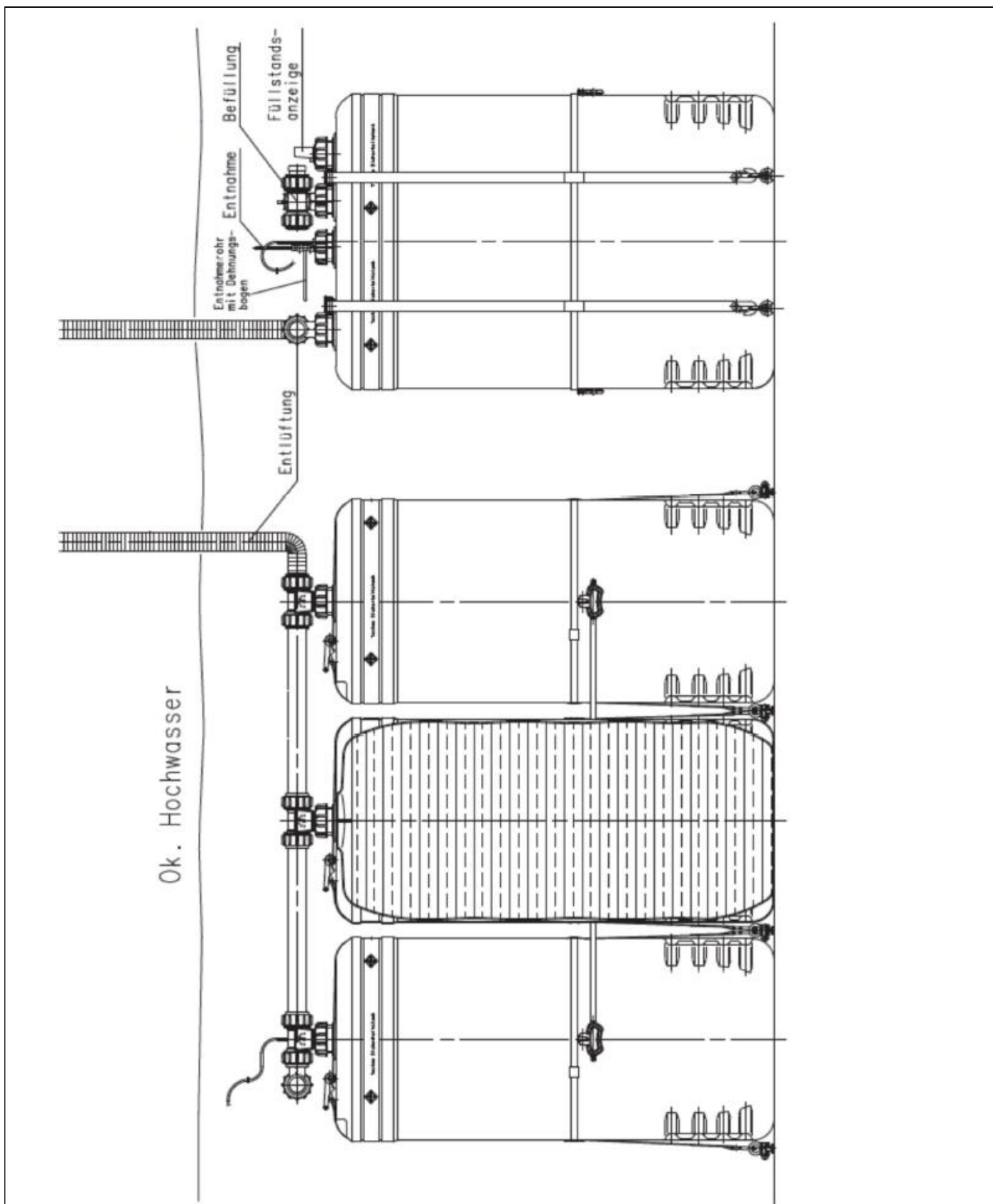


Werkstoff: PE-HD Regenerat, schwarz

Blasgeformte Behälter mit integrierter Auffangwanne aus Polyethylen (PE-HD) 800 l, 1000 l und 1500 l Behältersystem

WST Techno 803/1003/1004/1503 K und WST Techno 1003 HW (S bzw. VA)
 Haltegriff und Abstandsrohr

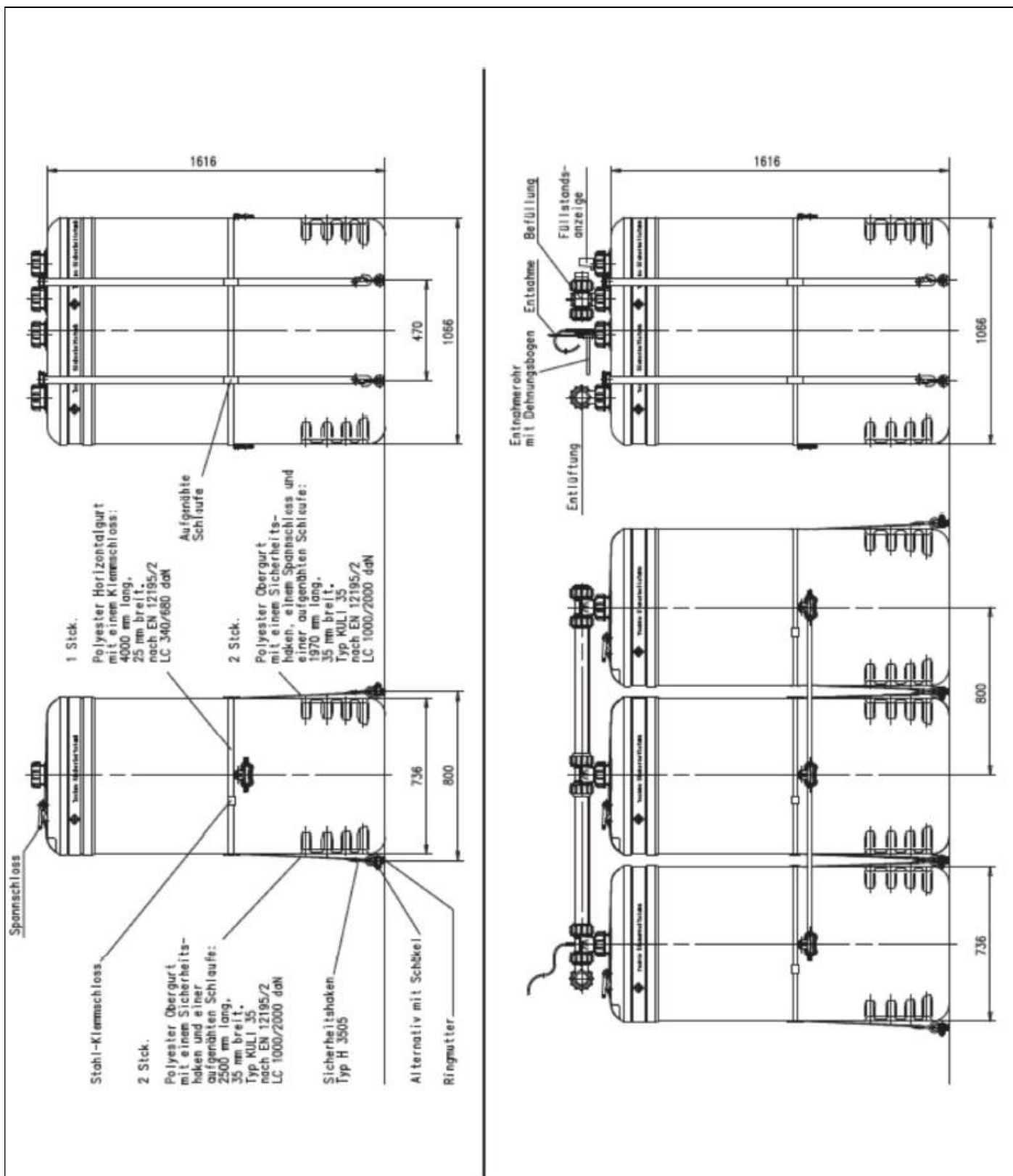
Anlage 1.6



Blasgeformte Behälter mit integrierter Auffangwanne aus Polyethylen (PE-HD) 800 l, 1000 l und 1500 l Behältersystem

WST Techno 1003 HW (S bzw. VA)
 Batterieaufstellung mit Armaturen im Hochwasser

Anlage 1.7

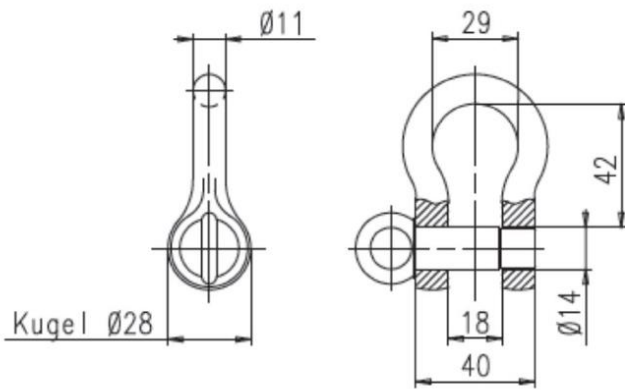
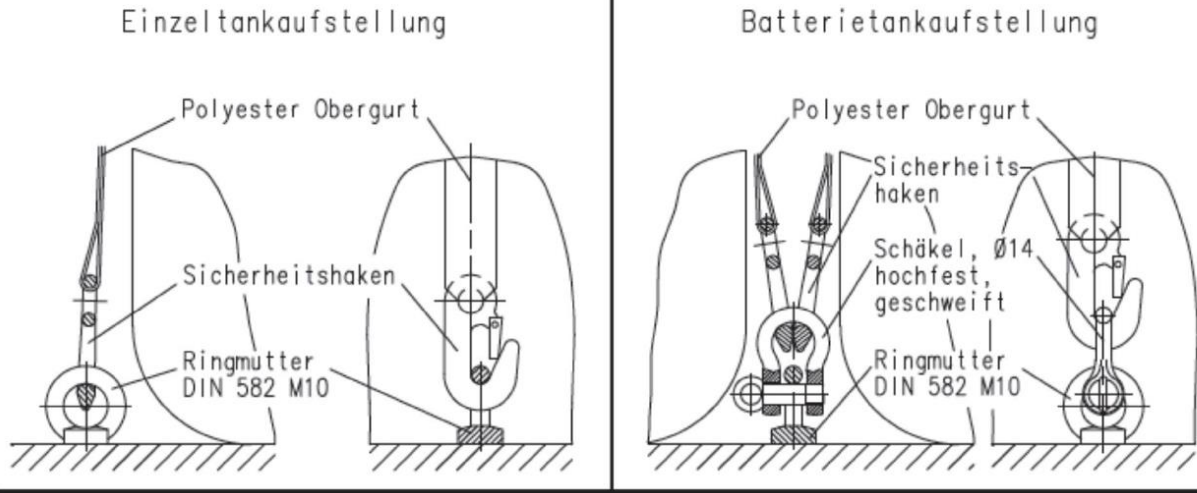


Aufstellung bis 5 Tanks in einer Reihe

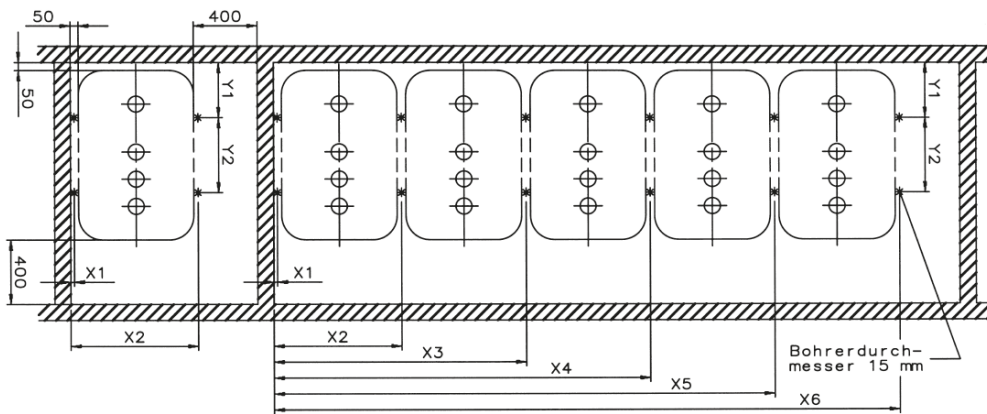
Blasgeformte Behälter mit integrierter Auffangwanne aus Polyethylen (PE-HD) 800 l, 1000 l und 1500 l Behältersystem

WST Techno 1003 HW (S bzw. VA)
 Einzeltank- und Batterieaufstellung mit Armaturen

Anlage 1.8



Schäkel
 hochfest, geschweißt
 6-fache Sicherheit
 Nutzlast 1,5 t
 Zeugnis DIN EN 10204-3.1
 Werkstoff: hochfester Stahl, geschmiedet



Bohrbild-Abmessungen in mm für die Aufstellung als Einzeltank bis 5er Batterie

Tanktyp	X1	X2	X3	X4	X5	X6	Y1	Y2
Sicherheitstank Techno 1003 HW	25	825	1625	2425	3225	4025	350	470

Blasgeformte Behälter mit integrierter Auffangwanne aus Polyethylen (PE-HD) 800 l, 1000 l und 1500 l Behältersystem

WST Techno 1003 HW (S bzw. VA)
 Schäkel Einzelteil, Schäkel montiert im Schnitt
 Bohrbild - Abmessungen

Anlage 1.9

**Blasgeformte Behälter mit integrierter Auffangwanne
aus Polyethylen (PE-HD) 800 I, 1000 I und 1500 I Typ
"WST Techno 803 K, 1003 K, 1004 K und 1503 K" und
Typ "WST Techno 803 HW / 1003 HW (S bzw. VA)"
Behältersystem**

**Anlage 2
Seite 1 von 3**

Werkstoffe

1 Formmassen für Behälter / Behälterkombination

(1) Zur Herstellung der in Spalte 5 der nachstehenden Tabelle 1 aufgeführten Behälter (Innenbehälter und Auffangbehälter) dürfen nur die in der Spalte 2 aufgeführten Formmassen mit den in Spalte 3 und 4 genannten Materialkennwerten verwendet werden.

Tabelle 1: Formmassen, Materialkennwerte

1	2	3	4	5
Lfd.-Nr.	Typenbezeichnung Hersteller Bezeichnung nach DIN EN ISO 1872-1 ¹	Schmelzindex MFI 190/21,6 [g/10 min]	Dichte bei 23 °C [g/cm]	Behältertyp "WST Techno"
1.	Alcudia 49070 UV der Repsol Chemie DIN EN ISO 1872-1 - PE BAHN, 50 G 090	8,5 ± 1,5	0,949 ± 0,002	803 K 1003 K 1004 K 1503 K
2.	Hostalen GM 7745 der Basell Polyolefine GmbH DIN EN ISO 1872-1 - PE BAHN, 45 T 003	7,4 ± 0,6	0,944 ± 0,002	803 K 1003 K 1004 K
3.	Rigidex HM 5411 UA der BP Chemicals DIN EN ISO 1872-1 - PE BAHN, 45 T 003	8,5 ± 1,5	0,950 ± 0,002	803 K 1003 K 1503 K
4.	Eltex B 5920 UM der Solvay DIN EN ISO 1872-1 - PE BAHN, 45 T 002	7,0 ± 1,0	0,945 ± 0,003	803 K 1003 K 1503 K

¹ DIN EN ISO 1872-1:1999-10

Polyethylen (PE)-Formmassen, Teil 1: Bezeichnungssystem und Basis für Spezifikationen (ISO 1872-1:1993), Deutsche Fassung EN ISO 1872-1:1999; (Ersatz für DIN 16776-1:1984-12)

**Blasgeformte Behälter mit integrierter Auffangwanne
aus Polyethylen (PE-HD) 800 I, 1000 I und 1500 I Typ
"WST Techno 803 K, 1003 K, 1004 K und 1503 K" und
Typ "WST Techno 1003 HW (S bzw. VA)"
Behältersystem**

**Anlage 2
Seite 2 von 3**

Werkstoffe

1	2	3	4	5
Lfd.-Nr.	Typenbezeichnung Hersteller Bezeichnung nach DIN EN ISO 1872-1 ²	Schmelzindex MFI 190/21,6 [g/10 min]	Dichte bei 23 °C [g/cm]	Behältertyp "WST Techno"
5.	Lupolen 4261 AG UV der Basell Polyolefine GmbH DIN EN ISO 1872-1 - PE BHN, 45 T 006	6,1 ± 0,7	0,945 ± 0,002	803 K 1003 K 1003 HW (S bzw. VA) 1004 K 1503 K
6.	Eltex B 5920 UM ³ plus Q 3	6,4 ± 0,4	0,960 ± 0,002	803 K 1003 K 1503 K
7.	Alcudia 49070 UV ³ + Selar	8,0 ± 1,3	0,950 ± 0,002	803 K 1003 K 1004 K 1503 K
8.	Lupolen 4261 AG UV ³ + Selar	5,3 ± 0,8	0,946 ± 0,002	803 K 1003 K 1003 HW (S bzw. VA) 1004 K 1503 K
9.	Lupolen 4261 AG UV + Quoral BR 50	5,3 ± 0,8	0,947 ± 0,002	Innenbehälter: 803 K 1003 K 1003 HW (S bzw. VA) 1004 K 1503 K
10.	Lupolen 4261 AG UV +Dolder RB 901 FU	5,3 ± 0,8	0,946 ± 0,002	Innenbehälter: 803 K 1003 K 1003 HW (S bzw. VA) 1004 K 1503 K

² DIN EN ISO 1872-1:1999-10 Polyethylen (PE)-Formmassen, Teil 1: Bezeichnungssystem und Basis für Spezifikationen (ISO 1872-1:1993), Deutsche Fassung EN ISO 1872-1:1999; (Ersatz für DIN 16776-1:1984-12)

³ Die Zusammensetzung der modifizierten Formmassen ist dem DIBt bekannt.

**Blasgeformte Behälter mit integrierter Auffangwanne
aus Polyethylen (PE-HD) 800 I, 1000 I und 1500 I Typ
"WST Techno 803 K, 1003 K, 1004 K und 1503 K" und
Typ "WST Techno 1003 HW (S bzw. VA)"
Behältersystem**

**Anlage 2
Seite 3 von 3**

Werkstoffe

(2) Den Formmassen 1 bis 5 dürfen maximal 2 Gew.-% Farbbatch hellgelb (Color- Batch hellgelb 2/5430 T der Fa. Color- Plastic GmbH, Großkrotzenburg) beigemischt werden.

(3) Die Formmasse 6 besteht aus "Eltex B 5920 UM" (natur) und maximal 10 Gew.-% eines permeationshemmenden Zuschlagstoffes "Q 3"⁴.

(4) Die Formmassen 7 und 8 bestehen aus "Alcudia 49070 UV" (natur) und "Lupolen 4261 AG UV" (natur) mit maximal 5 % eines permeationshemmenden Zuschlagstoffes "Selar RB 901 D" der Fa. Dolder⁴.

(5) Die Formmasse 9 besteht aus "Lupolen 4261 AG UV" (natur) mit maximal 5 Vol.-% des permeationshemmenden Zuschlagstoffes "Quoral BR 50" der Fa. BP Polymers, LCC.

(6) Die Formmasse 10 besteht aus "Lupolen 4261 AG UV" (natur) mit maximal 5 Vol.-% des permeationshemmenden Zuschlagstoffes "Dolder RB 901 FU" der Fa. Dolder AG.

(7) Die Formmasse ist mit mindestens 70 % Neuware und höchstens 30 % sortenreiner Rücklaufmasse zu verarbeiten. Die Verwendung von Regranulaten ist nicht zulässig. Eine Mischung der unterschiedlichen Formmassen und Zuschlagstoffe ist unzulässig.

2 Behälterzubehör, Abstandshalter (s. Anlage 1.6)

Die Teile und Werkstoffe sind in der Stückliste H 16, Blatt 1 und 2 bzw. H17, Blatt 1 und 2 (hinterlegt im DIBt), aufgeführt.

2.1 Auftriebssicherung (für Behältertyp: "WST Techno 1003 HW (S bzw. VA)")

Die Werkstoffe und Bemaßungen sind in den zeichnerischen Anlagen 1.7 bis 1.9 und den im DIBt hinterlegten Unterlagen enthalten.

⁴ Die Zusammensetzung des Produktes ist dem DIBt bekannt.

**Blasgeformte Behälter mit integrierter Auffangwanne
aus Polyethylen (PE-HD) 800 l, 1000 l und 1500 l Typ
"WST Techno 803 K, 1003 K, 1004 K und 1503 K" und
Typ "WST Techno 1003 HW (S bzw. VA)"
Behältersystem**

**Anlage 3
Seite 1 von 2**

Verpackung, Transport und Lagerung

1 Verpackung

(1) Eine Verpackung der Behälter zum Zwecke des Transports bzw. der (Zwischen-) Lagerung ist bei Beachtung der Anforderungen des Abschnitts 2 nicht erforderlich. Alle Stutzenöffnungen sind durch Aufschrauben der Verschlusskappen zu schließen.

(2) Die Bestandteile des Halteapparates für Behälter vom Typ "WST Techno 1003 HW (S bzw. VA)" sind so zu verpacken, dass bei der Montage alle erforderlichen Teile mindestens in der benötigten Anzahl zur Verfügung stehen.

2 Transport, Lagerung

2.1 Allgemeines

Der Transport ist nur von solchen Firmen durchzuführen, die über fachliche Erfahrungen, geeignete Geräte, Einrichtungen und Transportmittel sowie ausreichend geschultes Personal verfügen. Zur Vermeidung von Gefahren für Beschäftigte und Dritte sind die einschlägigen Unfallverhütungsvorschriften zu beachten.

2.2 Transportvorbereitung

(1) Die Behälter sind so für den Transport vorzubereiten, dass beim Verladen, Transportieren und Abladen keine Schäden auftreten.

(2) Die Ladefläche des Transportfahrzeugs muss so beschaffen sein, dass Beschädigungen der Behälter durch punktförmige Stoß- oder Druckbelastungen auszuschließen sind.

2.3 Auf- und Abladen

(1) Beim Abheben, Verfahren und Absetzen der Behälter müssen stoßartige Beanspruchungen vermieden werden.

(2) Kommt ein Gabelstapler zum Einsatz, müssen während der Fahrt mit dem Gabelstapler die Behälter gesichert werden.

(3) Stutzen und sonstige hervorstehende Behälerteile dürfen nicht zur Befestigung oder zum Heben herangezogen werden. Ein Schleifen der Behälter über den Untergrund ist nicht zulässig.

2.4 Beförderung

(1) Die Behälter sind gegen Lageveränderung während der Beförderung zu sichern.

(2) Durch die Art der Befestigung dürfen die Behälter nicht beschädigt werden.

2.5 Lagerung

(1) Bei Zwischenlagerung im Freien sind die Behälter gegen Beschädigung und Sturmeinwirkung sowie vor direkter UV-Einstrahlung zu schützen. Die Behälter dürfen nicht länger als 6 Monate der Freibewitterung ausgesetzt werden.

(2) Es ist unbedingt darauf zu achten, dass kein Niederschlagswasser zwischen Innenbehälter und Auffangbehälter gerät.

**Blasgeformte Behälter mit integrierter Auffangwanne
aus Polyethylen (PE-HD) 800 l, 1000 l und 1500 l Typ
"WST Techno 803 K, 1003 K, 1004 K und 1503 K" und
Typ "WST Techno 1003 HW (S bzw. VA)"
Behältersystem**

**Anlage 3
Seite 2 von 2**

Verpackung, Transport und Lagerung

2.6 Schäden

Bei Schäden, die durch den Transport bzw. bei der Zwischenlagerung entstanden sind, ist nach den Feststellungen eines für Kunststofffragen zuständigen Sachverständigen⁵, ggf. unter Mitwirkung des Antragstellers zu verfahren.

⁵ Sachverständige von Zertifizierungs- und Überwachungsstellen sowie weitere Sachverständige, die auf Anfrage vom DIBt bestimmt werden

Blasgeformte Behälter mit integrierter Auffangwanne aus Polyethylen (PE-HD) 800 l, 1000 l und 1500 l Typ "WST Techno 803 K, 1003 K, 1004 K und 1503 K" und Typ "WST Techno 1003 HW (S bzw. VA)" Behältersystem

**Anlage 4
Seite 1 von 6**

Übereinstimmungsnachweis

1 Werkseigene Produktionskontrolle

1.1 Werkstoffe

(1) Für die in Anlage 2, Tabelle 1 aufgeführten Werkstoffe sind die in der Tabelle 1 genannten Nachweise zu erbringen, wobei die in Tabelle 2 genannten Überwachungskennwerte als Minimal- bzw. Maximalwerte einzuhalten sind.

(2) Bei der Ermittlung der Werte ist jeweils der Mittelwert aus mindestens drei Einzelmessungen zu bilden.

Tabelle 1: Prüfungen und Dokumentation der Werkstoffe

Gegenstand	Eigenschaft	Prüfgrundlage	Dokumentation	Häufigkeit
Formmasse	Handelsname, Typenbezeichnung Formmasstyp nach DIN EN ISO 1872-1 ²	Anlage 2, Abschnitt 1	Abnahmeprüfzeugnis 3.1 nach DIN EN 10204 ⁶	jede Lieferung
	Schmelzindex, Dichte		Aufzeichnung oder Abnahmeprüfzeugnis 3.1 nach DIN EN 10204 ⁶	
Formstoff	Schmelzindex, Dichte	Anlage 4, Abschnitt 1.1, Tabelle 2	Aufzeichnung	nach Betriebsanlauf bzw. nach Chargenwechsel

Tabelle 2: Werkstoffkennwerte (Überwachungskennwerte)

Gegenstand	Dichte [g/cm ³] nach DIN EN ISO 1183-1 ⁷	Schmelzindex [g/10 min] nach DIN ISO 1133 ⁸
Formmasse	siehe Anlage 2, Nr. 1	
Formstoff	$d_{R(e)} + 0,004 \geq d_{R(a)}$	MFI 190/21,6 (e) - 0,15 MFI 190/21,6 (a) \leq MFI 190/21,6 (a)
Index a ... vor der Verarbeitung an der Formmasse Index e ... nach der Verarbeitung am Formstoff		

⁶ DIN EN 10204:2005-01 Metallische Erzeugnisse – Arten von Prüfbescheinigungen
⁷ DIN EN ISO 1183-1:2004-05 Kunststoffe – Verfahren zur Bestimmung der Dichte von nicht verschäumten Kunststoffen – Teil 1: Eintauchverfahren, Verfahren mit Flüssigkeitspyknometer und Titrationverfahren
⁸ DIN ISO 1133:2000-02 Kunststoffe – Bestimmung der Schmelze-Massefließrate (MFR) und der Schmelze-Volumenfließrate (MVR) von Thermoplasten

Blasgeformte Behälter mit integrierter Auffangwanne aus Polyethylen (PE-HD) 800 l, 1000 l und 1500 l Typ "WST Techno 803 K, 1003 K, 1004 K und 1503 K" und Typ "WST Techno 1003 HW (S bzw. VA)" Behältersystem

**Anlage 4
Seite 2 von 6**

Übereinstimmungsnachweis

1.2 Behälter (Innen- und Auffangbehälter PE-HD)

(1) An den Behältern / Behälterkombinationen sind die in Tabelle 3 genannten Prüfungen durchzuführen, wobei die in den Tabellen 4 bis 9 genannten Messwerte einzuhalten sind.

Tabelle 3: Prüfungen und Prüfgrundlage

Eigenschaft	Prüfgrundlage	Dokumentation	Häufigkeit
Oberflächen	in Anlehnung an DVS 2206 ⁹	Aufzeichnung	jeder Behälter
Wanddicken, Behältermassen	s. Tabelle 4 bis Tabelle 11 dieser Anlage		
Dichtheit	Prüfdrücke s. BPG ¹⁰ , Abschnitt 3.4.1 (7)		
Überlaufvolumen und Differenz des Überlaufvolumens für Behälter in Behältersystemen	s. Abschnitt 1.2 (2) dieser Anlage (nur Innenbehälter)		nach Maßgabe der Zertifizierungsstelle

Tabelle 4: Mindestwanddicken, -behältermassen Behältertyp "WST Techno 803/1003/1004/1503 K" und "WST Techno 1003 HW (S bzw. VA)" Auffangbehälter

Eigenschaft	Messpunkt/Maßgabe	Messwerte für Behältertypen			
		803 K	1003 K / 1003 HW	1004 K	1503 K
Wanddicke [mm]	im Bereich der Ecken und Kanten	alle Bereiche			unten 2,3 oben 1,5
	im Bodenbereich				3,0
	in den übrigen Bereichen (Flächen)				≥ 3,0
Masse [kg]	Behälter ohne Zubehör	23,0*	32,0*	27,5*	41,1*
* einschließlich Griffseinheit					

⁹ Merkblatt DVS 2206:1975-11
¹⁰ BPG:1984-12

Prüfung von Bauteilen und Konstruktionen aus thermoplastischen Kunststoffen
Bau- und Prüfgrundsätze für oberirdische Behälter und Behälterteile aus Thermoplasten

**Blasgeformte Behälter mit integrierter Auffangwanne
aus Polyethylen (PE-HD) 800 l, 1000 l und 1500 l Typ
"WST Techno 803 K, 1003 K, 1004 K und 1503 K" und
Typ "WST Techno 1003 HW (S bzw. VA)"
Behältersystem**

**Anlage 4
Seite 3 von 6**

Übereinstimmungsnachweis

Tabelle 5: Mindestwanddicken, -behältermassen Innenbehälter,
Formmasse Alcudia 49070 UV*

Eigenschaft	Messpunkt/Maßgabe	Messwerte für Behältertypen WST Techno			
		803 K	1003 K	1004 K	1503 K
Wanddicke [mm]	im Bereich der Ecken und Kanten	3,2	3,9	3,1 oben 4,0 unten	3,3 oben 3,6 unten
	im Bodenbereich	5,2	5,5	5,0	4,2
	in den übrigen Bereichen (Flächen)	3,7	3,8	3,2	3,5
Masse [kg]	Behälter ohne Zubehör	27,6	35,2	31,1	45,8
* Werte gelten auch für die Formmasse (natur) plus max. 2 % Farbbatch Werte gelten auch für die Formmasse (natur) plus max. 5 % Selar					

Tabelle 6: Mindestwanddicken, -behältermassen Innenbehälter,
Formmasse Hostalen GM 7745*

Eigenschaft	Messpunkt/Maßgabe	Messwerte für Behältertypen WST Techno			
		803 K	1003 K	1004 K	1503 K
Wanddicke [mm]	im Bereich der Ecken und Kanten	3,3	3,9	3,1 oben 4,0 unten	3,5 oben 4,0 unten
	im Bodenbereich	4,5	5,5	5,0	4,5
	in den übrigen Bereichen (Flächen)	4,6	4,5	3,2	5,0
Masse [kg]	Behälter ohne Zubehör	26,0	38,0	31,1	43,0
* Werte gelten auch für die Formmasse (natur) plus max. 2 % Farbbatch					

**Blasgeformte Behälter mit integrierter Auffangwanne
aus Polyethylen (PE-HD) 800 l, 1000 l und 1500 l Typ
"WST Techno 803 K, 1003 K, 1004 K und 1503 K" und
Typ "WST Techno 1003 HW (S bzw. VA)"
Behältersystem**

**Anlage 4
Seite 4 von 6**

Übereinstimmungsnachweis

Tabelle 7: Mindestwanddicken, -behältermassen Innenbehälter,
Formmasse Rigidex HM 5411 UA*

Eigenschaft	Messpunkt/Maßgabe	Messwerte für Behältertypen WST Techno		
		803 K	1003 K	1503 K
Wanddicke [mm]	im Bereich der Ecken und Kanten	3,5	3,9	3,5 oben 4,0 unten
	im Bodenbereich	5,5	5,1	4,5
	in den übrigen Bereichen (Flächen)	3,8	3,6	5,8
Masse [kg]	Behälter ohne Zubehör	26,6	34,9	49,5
* Werte gelten auch für die Formmasse (natur) plus max. 2 % Farbbatch				

Tabelle 8: Mindestwanddicken, -behältermassen Innenbehälter,
Formmasse Eltex B 5920 UM * / Eltex B 5920 UM plus Q 3*

Eigenschaft	Messpunkt/Maßgabe	Messwerte für Behältertypen WST Techno		
		803 K	1003 K	1503 K
Wanddicke [mm]	im Bereich der Ecken und Kanten	3,3	3,9	3,5 oben 4,0 unten
	im Bodenbereich	4,5	5,5	4,5
	in den übrigen Bereichen (Flächen)	4,6	4,5	5,0
Masse [kg]	Behälter ohne Zubehör	25,5	38,0	45,0
* Werte gelten auch für die Formmasse (natur) plus max. 2 % Farbbatch				

Blasgeformte Behälter mit integrierter Auffangwanne aus Polyethylen (PE-HD) 800 l, 1000 l und 1500 l Typ "WST Techno 803 K, 1003 K, 1004 K und 1503 K" und Typ "WST Techno 1003 HW (S bzw. VA)" Behältersystem

**Anlage 4
Seite 5 von 6**

Übereinstimmungsnachweis

Tabelle 9: Mindestwanddicken, -behältermassen Innenbehälter, Formmasse Lupolen 4261 AG UV*

Eigenschaft	Messpunkt / Maßgabe	Messwerte für Behältertypen WST Techno			
		803 K	1003 K	1004 K	1503 K
Wanddicke [mm]	im Bereich der Ecken und Kanten	3,1 oben 3,3 unten	4,0 oben 4,2 unten	3,1 oben 3,6 unten	3,0 oben 4,0 unten
	im Bodenbereich	4,0	5,3	4,4	4,4
	in den übrigen Bereichen (Flächen)	3,4	3,4	3,2	3,4
Masse [kg]	Behälter ohne Zubehör	25,5	37,6	30,5	44,6
* Werte gelten auch für die Formmasse (natur) plus max. 2 % Farbbatch Werte gelten auch für die Formmasse (natur) plus max. 5 % Selar					

Tabelle 10: Mindestwanddicken, -behältermassen Innenbehälter "WST Techno 1003 HW (S bzw. VA)", Formmasse Lupolen 4261 AG UV*

Eigenschaft	Messpunkt / Maßgabe	Messwerte für Behältertypen WST Techno	
		1003 HW S	1003 HW VA
Wanddicke [mm]	im Bereich der Ecken und Kanten	3,9 oben 4,4 unten	10,8 oben 6,8 unten
	im Bodenbereich	5,4	8,8
	in den übrigen Bereichen (Flächen)	3,6	7,2
Masse [kg]	Behälter ohne Zubehör	38,7	88,3
* Werte gelten auch für die Formmasse (natur) plus max. 2 % Farbbatch Werte gelten auch für die Formmasse (natur) plus max. 5 % Selar Werte gelten auch für die Formmasse (natur) plus max. 5 % Dolder RB 901 FU			

Blasgeformte Behälter mit integrierter Auffangwanne aus Polyethylen (PE-HD) 800 I, 1000 I und 1500 I Typ "WST Techno 803 K, 1003 K, 1004 K und 1503 K" und Typ "WST Techno 1003 HW (S bzw. VA)" Behältersystem

**Anlage 4
Seite 6 von 6**

Übereinstimmungsnachweis

Tabelle 11: Mindestwanddicken, -behältermassen Innenbehälter, Formmassen Lupolen 4261 AG UV + Quoral BR und Lupolen 4261 AG UV + Dolder RB 901 FU

Eigenschaft	Messpunkt / Maßgabe	Messwerte für Behältertypen WST Techno			
		803 K	1003 K	1004 K	1503 K
Wanddicke [mm]	im Bereich der Ecken und Kanten	3,1 oben 3,3 unten	4,0 oben 4,2 unten	3,6	3,4
	im Bodenbereich	4,0	5,3	5,2	5,1
	in den übrigen Bereichen (Flächen)	3,4	3,4	3,7	3,7
Masse [kg]	Behälter ohne Zubehör	25,5	37,6	39,9	52,0

(2) Die Differenz des Überlaufvolumens ΔV für Behälter (Innenbehälter) in Behältersystemen (Volumendifferenz) muss die nachfolgend genannte Anforderung erfüllen:

$$\Delta V = V_{\max} - V_{\min} \leq 1\% V_{\min}$$

V_{\max} : Überlaufvolumen des größten Behälters des Behältersystems

V_{\min} : Überlaufvolumen des kleinsten Behälters des Behältersystems

(3) Im Zeitraum der Geltungsdauer dieser allgemeinen bauaufsichtlichen Zulassung sind alle Behältertypen in die Prüfung einzubeziehen.

1.3 Prüfgrundlage Auftriebssicherung

Die Einhaltung der in Anlage 2, Abschnitt 2.1 festgelegten Werkstoffkennwerte ist gemäß Abschnitt 2.4.2 der Besonderen Bestimmungen nachzuweisen. Die Anforderungen an die Ausführung gemäß zeichnerischer Anlage 1.7 bis 1.9 sind zu überwachen.

2 Fremdüberwachung

(1) Vor Beginn der laufenden Überwachung jedes Werkes müssen durch die Zertifizierungsstelle oder unter deren Verantwortung in Übereinstimmung mit dieser allgemeinen bauaufsichtlichen Zulassung willkürlich aus der inspizierten Herstellmenge nach Gutdünken des Probenehmers zu entnehmende Behälter geprüft werden (Erstprüfung). Die Proben für die Erstprüfung sind vom Vertreter der Zertifizierungsstelle normalerweise während der Erstinpektion des Werkes zu bestimmen und zu markieren. Die Proben und die Prüfanforderungen müssen den Bestimmungen der Anlage 4, Abschnitt 1 entsprechen. Der Probenehmer muss über das Verfahren der Probeentnahme ein Protokoll anfertigen.

(2) Die stichprobenartigen Prüfungen im Rahmen der Fremdüberwachung sollen den Prüfungen der werkseigenen Produktionskontrolle nach Abschnitt 1 dieser Anlage entsprechen.

3 Dokumentation

Zur Dokumentation siehe die Abschnitte 2.4.2 und 2.4.3 der Besonderen Bestimmungen.