

Allgemeine bauaufsichtliche Zulassung

Zulassungsstelle für Bauprodukte und Bauarten

Bautechnisches Prüfamt

Eine vom Bund und den Ländern
gemeinsam getragene Anstalt des öffentlichen Rechts
Mitglied der EOTA, der UEAtc und der WFTAO

Datum:

17.12.2015

Geschäftszeichen:

II 27-1.40.21-47/15

Zulassungsnummer:

Z-40.21-54

Geltungsdauer

vom: **1. Januar 2016**

bis: **13. April 2020**

Antragsteller:

Nau TS GmbH & Co. KG

Naustraße 1

85368 Moosburg a.d. Isar

Zulassungsgegenstand:

**Blasgeformte Behälter aus Polyethylen (PE-HD)
mit integrierter Stahlblechauffangwanne auf Konsole
720 I und 1000 I
Typ "NAU-DUPLO 720/1000"
Behältersystem**

Der oben genannte Zulassungsgegenstand wird hiermit allgemein bauaufsichtlich zugelassen.
Diese allgemeine bauaufsichtliche Zulassung umfasst zehn Seiten und vier Anlagen mit 16 Seiten.
Der Gegenstand ist erstmals am 21. bzw. 22. März 1996 allgemein bauaufsichtlich zugelassen
worden.

DIBt

I ALLGEMEINE BESTIMMUNGEN

- 1 Mit der allgemeinen bauaufsichtlichen Zulassung ist die Verwendbarkeit bzw. Anwendbarkeit des Zulassungsgegenstandes im Sinne der Landesbauordnungen nachgewiesen.
- 2 Sofern in der allgemeinen bauaufsichtlichen Zulassung Anforderungen an die besondere Sachkunde und Erfahrung der mit der Herstellung von Bauprodukten und Bauarten betrauten Personen nach den § 17 Abs. 5 Musterbauordnung entsprechenden Länderregelungen gestellt werden, ist zu beachten, dass diese Sachkunde und Erfahrung auch durch gleichwertige Nachweise anderer Mitgliedstaaten der Europäischen Union belegt werden kann. Dies gilt ggf. auch für im Rahmen des Abkommens über den Europäischen Wirtschaftsraum (EWR) oder anderer bilateraler Abkommen vorgelegte gleichwertige Nachweise.
- 3 Die allgemeine bauaufsichtliche Zulassung ersetzt nicht die für die Durchführung von Bauvorhaben gesetzlich vorgeschriebenen Genehmigungen, Zustimmungen und Bescheinigungen.
- 4 Die allgemeine bauaufsichtliche Zulassung wird unbeschadet der Rechte Dritter, insbesondere privater Schutzrechte, erteilt.
- 5 Hersteller und Vertreiber des Zulassungsgegenstandes haben, unbeschadet weitergehender Regelungen in den "Besonderen Bestimmungen", dem Verwender bzw. Anwender des Zulassungsgegenstandes Kopien der allgemeinen bauaufsichtlichen Zulassung zur Verfügung zu stellen und darauf hinzuweisen, dass die allgemeine bauaufsichtliche Zulassung an der Verwendungsstelle vorliegen muss. Auf Anforderung sind den beteiligten Behörden Kopien der allgemeinen bauaufsichtlichen Zulassung zur Verfügung zu stellen.
- 6 Die allgemeine bauaufsichtliche Zulassung darf nur vollständig vervielfältigt werden. Eine auszugsweise Veröffentlichung bedarf der Zustimmung des Deutschen Instituts für Bautechnik. Texte und Zeichnungen von Werbeschriften dürfen der allgemeinen bauaufsichtlichen Zulassung nicht widersprechen. Im Falle von Unterschieden zwischen der deutschen Fassung der allgemeinen bauaufsichtlichen Zulassung und ihrer englischen Übersetzung hat die deutsche Fassung Vorrang. Übersetzungen der allgemeinen bauaufsichtlichen Zulassung müssen den Hinweis "Vom Deutschen Institut für Bautechnik nicht geprüfte Übersetzung der deutschen Originalfassung" enthalten.
- 7 Die allgemeine bauaufsichtliche Zulassung wird widerruflich erteilt. Die Bestimmungen der allgemeinen bauaufsichtlichen Zulassung können nachträglich ergänzt und geändert werden, insbesondere, wenn neue technische Erkenntnisse dies erfordern.

II BESONDERE BESTIMMUNGEN

1 Zulassungsgegenstand und Anwendungsbereich

(1) Gegenstand dieser allgemeinen bauaufsichtlichen Zulassung sind werkmäßig hergestellte Behälter gemäß Anlage 1, die aus im Blasformverfahren hergestelltem Innenbehälter aus Polyethylen (PE-HD) und einem Außenbehälter (Auffangbehälter) aus verzinktem Stahlblech bestehen. Die Behälter werden mit Fassungsvermögen von 720 l bzw. 1000 l hergestellt. An der Oberseite der Behälter sind vier Stützen zur Aufnahme von Einrichtungen zum Befüllen, zur Be- und Entlüftung, zur Sicherung gegen Überfüllen, zum Entleeren und zur Füllstandskontrolle angebracht. Die Behälter werden mit einer Leckagesonde als Einrichtung zur Leckerkennung versehen. Sie werden auf Fußgestellen aus Stahl aufgestellt.

(2) Die Behälter dürfen nur in Räumen von Gebäuden aufgestellt werden, jedoch nicht in explosionsgefährdeten Bereichen der Zonen 0 und 1. In Überschwemmungsgebieten sind die Behälter so aufzustellen, dass sie von der Flut nicht erreicht werden können.

(3) Die Behälter dürfen bei einer Temperatur der Lagerflüssigkeiten von 30 °C – wobei kurzzeitige Temperaturüberschreitungen um 10 K (z. B. durch höhere Temperatur der Lagerflüssigkeiten beim Einfüllen) zulässig sind – zur ortsfesten, drucklosen Lagerung der nachfolgend aufgeführten wassergefährdenden Flüssigkeiten verwendet werden, wobei eine Mischung der Lagerflüssigkeiten untereinander nicht zulässig ist:

1. Heizöl EL nach DIN 51603-1¹,
2. Heizöl DIN 51603 – 6 EL A Bio 5 bis Bio 10 nach DIN SPEC 51603-6² mit Zusatz von FAME nach DIN EN 14214³ ohne zusätzliche alternative Komponenten; nur in fluorierten Behältern zulässig
3. Dieselmotorenkraftstoff nach DIN EN 590⁴; nur in fluorierten Behältern zulässig
4. Fettsäure-Methylester nach DIN EN 14214³ (Biodiesel); nur in fluorierten Behältern zulässig
5. Schmieröle, Hydrauliköle, Wärmeträgeröle Q, legiert oder unlegiert, mit Flammpunkt über 55 °C,
6. Schmieröle, Hydrauliköle, Wärmeträgeröle Q, gebraucht, Flammpunkt über 55 °C; Herkunft und Flammpunkt müssen vom Betreiber nachgewiesen werden können,
7. Pflanzenöle wie Baumwollsaat-, Oliven-, Raps-, Rizinus- oder Weizenkeimöl in jeder Konzentration, die nicht als Lebensmittel oder zur Herstellung von Lebensmitteln verwendet werden.

(4) Die allgemeine bauaufsichtliche Zulassung wird unbeschadet der Prüf- oder Genehmigungsvorbehalte anderer Rechtsbereiche erteilt.

(5) Durch diese allgemeine bauaufsichtliche Zulassung entfällt für den Zulassungsgegenstand die wasserrechtliche Eignungsfeststellung nach § 63 des WHG⁵. Der Verwender hat jedoch in eigener Verantwortung nach der Anlagenverordnung zu prüfen, ob die gesamte Anlage einer Eignungsfeststellung bedarf, obwohl diese für den Zulassungsgegenstand entfällt.

(6) Die Geltungsdauer dieser allgemeinen bauaufsichtlichen Zulassung (s. Seite 1) bezieht sich auf die Verwendung im Sinne von Einbau oder Aufstellung des Zulassungsgegenstandes und nicht auf die Verwendung im Sinne der späteren Nutzung.

1	DIN 51603-1:2011-09	Flüssige Brennstoffe - Heizöle – Teil 1: Heizöl EL Mindestanforderungen
2	DIN SPEC 51603-6: 2011-06	Flüssige Brennstoffe - Heizöle – Teil 6: Heizöl EL A, Mindestanforderungen
3	DIN EN 14214:2014-06	Kraftstoffe für Kraftfahrzeuge – Fettsäure-Methylester (FAME) für Dieselmotoren - Anforderungen und Prüfverfahren
4	DIN EN 590:2014-04	Kraftstoffe für Kraftfahrzeuge, Dieselmotoren, Anforderungen und Prüfverfahren
5		Gesetz zur Ordnung des Wasserhaushalts (Wasserhaushaltsgesetz- WHG) vom 31. Juli 2009 (BGBl. I S. 2585)

2 Bestimmungen für die Bauprodukte

2.1 Allgemeines

Die Behälter und ihre Teile müssen den Besonderen Bestimmungen und den Anlagen dieses Bescheides sowie den beim Deutschen Institut für Bautechnik hinterlegten Angaben entsprechen.

2.2 Eigenschaften und Zusammensetzung

2.2.1 Werkstoffe

Für die Herstellung der Behälter dürfen nur die in Anlage 2 genannten Werkstoffe verwendet werden.

2.2.2 Konstruktionsdetails

Konstruktionsdetails der Behälter müssen den Anlagen 1 bis 1.9 sowie den im DIBt hinterlegten Angaben entsprechen.

2.2.3 Standsicherheit

Die Behälter sind unter den geltenden Anwendungsbedingungen bis zu einer Betriebstemperatur von 30 °C standsicher.

2.2.4 Brandverhalten

Der Werkstoff Polyethylen (PE-HD) ist in der zur Anwendung kommenden Dicke normal-entflammbar (Baustoffklasse B2 nach DIN 4102-1)⁶. Zur Widerstandsfähigkeit gegenüber Flammeneinwirkungen siehe Abschnitt 3 (1).

2.3 Herstellung, Verpackung, Transport, Lagerung und Kennzeichnung

2.3.1 Herstellung

(1) Die Herstellung muss nach der beim DIBt hinterlegten Herstellungsbeschreibung erfolgen.

(2) Die Behälter dürfen nur in dem nachfolgend aufgeführten Werk auf denselben Fertigungsanlagen hergestellt werden, auf denen die in der Erstprüfung von der Zertifizierungsstelle positiv beurteilten Behälter gefertigt wurden:

Nau TS GmbH & Co. KG
Werk 3⁷

(3) Die Behälteroberfläche der Innenbehälter darf durch Fluorierung chemisch nachbehandelt werden.

(4) Bei wesentlichen Änderungen an der Blasanlage, (wie z. B. am Extruder, am Blaskopf oder an der Blasform) und bei Änderung der chemischen Nachbehandlung ist die Zertifizierungsstelle zu informieren, die über die weitere Vorgehensweise (Einschaltung des DIBt, Sonderprüfungen) entscheidet.

2.3.2 Verpackung, Transport, Lagerung

Verpackung, Transport und Lagerung müssen gemäß Anlage 3 erfolgen.

2.3.3 Kennzeichnung

(1) Die Behälter müssen vom Hersteller mit dem Übereinstimmungszeichen (Ü-Zeichen) nach den Übereinstimmungszeichen-Verordnungen der Länder gekennzeichnet werden. Die Kennzeichnung darf nur erfolgen, wenn die Voraussetzungen nach Abschnitt 2.4 erfüllt sind.

⁶ DIN 4102-1:1998-05 Brandverhalten von Baustoffen und Bauteilen – Teil 1: Baustoffe; Begriffe, Anforderungen und Prüfungen

⁷ Name und Adresse des Herstellers sind beim DIBt hinterlegt.

Allgemeine bauaufsichtliche Zulassung

Nr. Z-40.21-54

Seite 5 von 10 | 17. Dezember 2015

(2) Außerdem hat der Hersteller die Behälterkombination, bestehend aus Innenbehälter und Auffangvorrichtung, an der Auffangvorrichtung gut sichtbar und dauerhaft mit folgenden Angaben zu kennzeichnen:

- Herstellungsnummer;
- Herstellungsdatum;
- Nenninhalt des Behälters bei einem zulässigen Füllungsgrad (gemäß ZG-ÜS⁸) in Liter;
- Werkstoff (die verwendete Formmasse muss aus der Kennzeichnung hervorgehen z. B. "PE-HD - Lupolen 4261 AG UV") für Innenbehälter;
- die permeationshemmend ausgerüsteten (fluorierten) Innenbehälter müssen zusätzlich zur Formmasse mit der Buchstabenkombination "Plus" gekennzeichnet werden;
- zulässige Betriebstemperatur;
- Hinweis auf drucklosen Betrieb;
- Vermerk "Außenaufstellung nicht zulässig";
- Vermerk "Nur für Lagermedien gemäß allgemeiner bauaufsichtlicher Zulassung Nr. Z-40.21-54".

(3) Die zum zulässigen Füllungsgrad gehörende Füllhöhe ist am Füllstandanzeiger zu kennzeichnen (Füllstandsmarke- Maximum).

2.4 Übereinstimmungsnachweis**2.4.1 Allgemeines**

(1) Die Bestätigung der Übereinstimmung der Behälter mit den Bestimmungen dieser allgemeinen bauaufsichtlichen Zulassung muss für jedes Herstellwerk mit einem Übereinstimmungszertifikat auf der Grundlage einer werkseigenen Produktionskontrolle und einer regelmäßigen Fremdüberwachung einschließlich einer Erstprüfung der Behälter nach Maßgabe der folgenden Bestimmungen erfolgen.

(2) Für die Erteilung des Übereinstimmungszertifikats und die Fremdüberwachung einschließlich der dabei durchzuführenden Produktprüfungen, hat der Hersteller der Behälter eine hierfür anerkannte Zertifizierungsstelle sowie eine hierfür anerkannte Überwachungsstelle einzuschalten.

(3) Die Erklärung, dass ein Übereinstimmungszertifikat erteilt ist, hat der Hersteller durch Kennzeichnung der Bauprodukte mit dem Übereinstimmungszeichen (Ü-Zeichen) unter Hinweis auf den Verwendungszweck abzugeben.

(4) Dem Deutschen Institut für Bautechnik ist von der Zertifizierungsstelle eine Kopie des von ihr erteilten Übereinstimmungszertifikats zur Kenntnis zu geben. Dem Deutschen Institut für Bautechnik ist zusätzlich eine Kopie des Erstprüfberichts zur Kenntnis zu geben.

2.4.2 Werkseigene Produktionskontrolle

(1) In jedem Herstellwerk ist eine werkseigene Produktionskontrolle einzurichten und durchzuführen. Unter werkseigener Produktionskontrolle wird die vom Hersteller vorzunehmende kontinuierliche Überwachung der Produktion verstanden, mit der dieser sicherstellt, dass die von ihm hergestellten Behälter den Bestimmungen dieser allgemeinen bauaufsichtlichen Zulassung entsprechen.

(2) Die werkseigene Produktionskontrolle muss mindestens die in Anlage 4, Abschnitt 1, aufgeführten Prüfungen einschließen.

⁸

ZG-ÜS: Zulassungsgrundsätze für Sicherheitseinrichtungen von Behältern und Rohrleitungen - Überfüllsicherungen, Stand: Juli 2012

(3) Die Ergebnisse der werkseigenen Produktionskontrolle sind aufzuzeichnen und auszuwerten. Die Aufzeichnungen müssen mindestens folgende Angaben enthalten:

- Bezeichnung des Bauprodukts bzw. des Ausgangsmaterials;
- Art der Kontrolle oder Prüfung;
- Datum der Herstellung und der Prüfung des Bauprodukts bzw. des Ausgangsmaterials oder der Bestandteile;
- Ergebnis der Kontrollen und Prüfungen und Vergleich mit den Anforderungen;
- Unterschrift des für die werkseigene Produktionskontrolle Verantwortlichen.

(4) Die Aufzeichnungen sind mindestens fünf Jahre aufzubewahren und der für die Fremdüberwachung eingeschalteten Überwachungsstelle vorzulegen. Sie sind dem Deutschen Institut für Bautechnik vorzulegen sowie der zuständigen obersten Bauaufsichtsbehörde auf Verlangen vorzulegen.

(5) Bei ungenügendem Prüfergebnis sind vom Hersteller unverzüglich die erforderlichen Maßnahmen zur Abstellung des Mangels zu treffen. Bauprodukte, die den Anforderungen nicht entsprechen, sind so zu handhaben, dass Verwechslungen mit übereinstimmenden ausgeschlossen werden. Nach Abstellung des Mangels ist - soweit technisch möglich - die betreffende Prüfung unverzüglich zu wiederholen.

2.4.3 Fremdüberwachung

(1) In jedem Herstellwerk ist die werkseigene Produktionskontrolle durch eine Fremdüberwachung entsprechend Anlage 4, Abschnitt 2 (2), regelmäßig zu überprüfen, mindestens jedoch zweimal jährlich.

(2) Im Rahmen der Fremdüberwachung ist eine Erstprüfung der Behälter entsprechend Anlage 4, Abschnitt 2 (1), durchzuführen. Darüber hinaus können auch Proben für Stichprobenprüfungen entnommen werden. Die Probenahme und Prüfungen obliegen jeweils der anerkannten Überwachungsstelle. Wenn die der allgemeinen bauaufsichtlichen Zulassung zugrunde liegenden Verwendbarkeitsprüfungen an amtlich entnommenen Proben aus der laufenden Produktion durchgeführt wurden, ersetzen diese Prüfungen die Erstprüfung.

(3) Die Ergebnisse der Zertifizierung und Fremdüberwachung sind mindestens fünf Jahre aufzubewahren. Sie sind von der Zertifizierungsstelle bzw. der Überwachungsstelle dem Deutschen Institut für Bautechnik vorzulegen sowie der zuständigen obersten Bauaufsichtsbehörde auf Verlangen vorzulegen.

3 Bestimmungen für Entwurf und Bemessung

(1) Die Behälter nach dieser allgemeinen bauaufsichtlichen Zulassung (bestehend aus Innen- und Außenbehälter) sind dafür ausgelegt, einer Brandeinwirkung von 30 Minuten Dauer in Räumen von Gebäuden, die den baurechtlichen Anforderungen an Heiz- und Heizöllageräume entsprechen, zu widerstehen, ohne undicht zu werden.

(2) Die Bedingungen für die Aufstellung der Behälter sind den wasser-, arbeitsschutz- und baurechtlichen Vorschriften zu entnehmen.

4 Bestimmungen für die Ausführung

4.1 Allgemeines

(1) Mit dem Einbauen bzw. Aufstellen der Behälter dürfen nur solche Betriebe beauftragt werden, die für diese Tätigkeiten Fachbetriebe im Sinne von § 3 der Verordnung über Anlagen zum Umgang mit wassergefährdenden Stoffen⁹ sind, es sei denn, diese Tätigkeiten sind nach landesrechtlichen Vorschriften von der Fachbetriebspflicht ausgenommen oder der Hersteller der Behälter führt diese Tätigkeiten mit eigenem sachkundigen Personal aus.

⁹ Verordnung über Anlagen zum Umgang mit wassergefährdenden Stoffen vom 31. März 2010 (BGBl. I S. 377)

(2) Beim Transport oder der Montage beschädigte Behälter dürfen nicht verwendet werden, soweit die Schäden die Dichtheit oder die Standsicherheit der Behälter mindern. Eine Instandsetzung der Behälter (Innen-/Außenbehälter) ist nicht zulässig.

(3) Die Beurteilung von Schäden und Maßnahmen zur Beseitigung von Schäden sind im Einvernehmen mit einem für Kunststofffragen zuständigen Sachverständigen¹⁰, ggf. unter Mitwirkung des Antragstellers, zu treffen.

(4) In Erdbebengebieten innerhalb der Erdbebenzonen 1 bis 3 nach DIN 4149¹¹ sind die Behälter ausreichend in ihrer Lage so zu sichern, dass im Erdbebenfall keine konzentrierten Einzellasten auf die Behälter einwirken.

4.2 Ausrüstung der Behälter

(1) Die Bedingungen für die Ausrüstung der Behälter sind den wasser-, bau- und arbeitsschutzrechtlichen Vorschriften zu entnehmen. Sofern für die Ausrüstung keine wasser- bzw. baurechtlichen Vorschriften existieren, ist TRbF 20¹², Abschnitt 9 zu beachten.

(2) Die Einrichtungen müssen so beschaffen sein, dass unzulässiger Über- und Unterdruck und unzulässige Beanspruchungen der Behälterwand vermieden werden.

(3) Bei Anschluss eines geeigneten Grenzwertgebers mit einem bauaufsichtlichen Verwendbarkeitsnachweis und unter Verwendung eines allgemein bauaufsichtlich zugelassenen Befüllsystems Typ "DE-A-01" (mit integriertem nicht kommunizierendem Entnahmesystem) dürfen die Behälter zur Lagerung der Medien nach Abschnitt 1 (3), Pos. 1. bis Pos. 4. zu Behältersystemen mit bis zu fünf Behältern gleicher Größe in einer Reihe bzw. bis zu max. sechs Behältern in maximal zwei Reihen mit Reihenumlenkung (hydromechanisch unverzweigt) zusammengeschlossen werden. Siehe hierzu Abschnitt 4.3.3.

(4) Zwischen Innen- und Außenbehälter (Auffangbehälter) ist nach Maßgabe der wasserrechtlichen Anforderungen eine für den vorgesehenen Verwendungszweck geeignete Leckagesonde mit einem bauaufsichtlichen Verwendbarkeitsnachweis einzubauen. Zusätzlich ist jeder Behälter mit einer Füllstandanzeige auszurüsten.

4.3 Montage

4.3.1 Allgemeines

(1) Die Behälter sind lotrecht in Räumen von Gebäuden so aufzustellen, dass Möglichkeiten zur Brandbekämpfung in ausreichendem Maße vorhanden sind.

(2) Die Fußgestelle der Behälter müssen vollständig auf einer ebenen, biegesteifen und glatten Auflagerplatte bzw. einer sorgfältig verdichteten und befestigten ebenen Auflagerfläche stehen.

(3) Die Behälter müssen von Wänden und sonstigen Bauteilen sowie untereinander einen solchen Abstand haben, dass die Erkennung von Füllstand, Leckagen und die Zustandskontrolle durch Inaugenscheinahme jederzeit möglich ist.

(4) Die Behälter sind gegen Beschädigungen durch anfahrende Fahrzeuge zu schützen, z. B. durch geschützte Aufstellung, einen Anfahrerschutz oder durch Aufstellen in einem geeigneten Raum.

(5) Das Kennzeichnungsschild (Gravurschild) sowie der Grenzwertgeber (GWG) mit Anschlussarmatur müssen sich an einer begehbaren Seite der Behälteranlage befinden. Die Füllstandanzeige muss gut ablesbar sein.

¹⁰ Sachverständige von Zertifizierungs- und Überwachungsstellen sowie weitere Sachverständige, die auf Anfrage vom DIBt bestimmt werden

¹¹ DIN 4149:2005-04 Bauten in deutschen Erdbebengebieten – Lastannahmen, Bemessung und Ausführung üblicher Hochbauten

¹² TRbF 20 Technische Regeln für brennbare Flüssigkeiten, Lager, Hrsg.: BARbBl. 4/2001 S. 60, geändert BARbBl. 2/2002 S. 66 und BARbBl. 6/2002 S. 63

Allgemeine bauaufsichtliche Zulassung

Nr. Z-40.21-54

Seite 8 von 10 | 17. Dezember 2015

(6) Für Medien nach Abschnitt 1 (3) Pos. 1. bis Pos. 4. sind die Bezugsmaße für die Einbautiefe des Grenzwertgebers in der allgemeinen bauaufsichtlichen Zulassung Nr. Z-40.7-459 (Befüllsystem "DE-A-01") genannt und einzuhalten. Der Grenzwertgeber ist - in Fließrichtung des Volumenstroms betrachtet - im ersten Behälter des Tanksystems einzubauen.

(7) die Behälter sind untereinander durch Abstandhalter in ihrer Lage zueinander zu fixieren.

4.3.2 Rohrleitungen

(1) Die Entnahmeleitung ist grundsätzlich als Einstrangsystem (ohne Rücklauf) auszuführen. Wenn aus technischen Gründen die Entnahmeleitung als Zweistrangsystem ausgeführt wird, muss die Rücklaufleitung des Entnahmesystems bei Behältersystemen - in Fließrichtung des Füllvolumenstroms betrachtet - im ersten Behälter, in dem auch der Grenzwertgeber installiert ist, enden.

(2) Be- und Entlüftungsleitungen müssen der TRbF 20¹², Abschnitt 9.1.2 entsprechen. Sie müssen ausreichend bemessen und dürfen nicht absperrbar sein. Sie sind, einschließlich der Rohrverbindungen, so auszulegen, dass sie bei einem Überdruck von 0,3 bar dicht bleiben. Die Austrittsöffnungen sind gegen Eindringen von Regenwasser zu schützen.

(3) Be- und Entlüftungsleitungen oder -einrichtungen dürfen nicht in geschlossenen Räumen münden. Das gilt nicht für einzeln aufgestellte Behälter mit einem Rauminhalt bis 1000 l zur Lagerung von Medien nach Abschnitt 1 (3), Pos. 1. bis Pos. 4.

(4) An eine gemeinsame Be- und Entlüftungsleitung dürfen nur dann mehrere Behälter angeschlossen werden, wenn die zu lagernden Flüssigkeiten bzw. deren Dämpfe keine gefährlichen Verbindungen eingehen.

(5) Beim Anschließen der Rohrleitungen an das Füllsystem bzw. an die Behälterstutzen bei Einzelbehältern ist darauf zu achten, dass kein Zwang entsteht und keine zusätzlichen äußeren Lasten auf den Behälter einwirken, die nicht planmäßig vorgesehen sind.

4.3.3 Aufstellbedingungen bei Lagerung von Medien nach Abschnitt 1 (3) Pos. 1. bis Pos. 4

(1) Bei der Lagerung von Medien nach Abschnitt 1 (3) Pos. 1. bis Pos. 4. ist hinsichtlich der Aufstellbedingungen für Behälter und Behältern in Behältersystemen die TRwS 791-1¹³, Abschnitt 4.2.2 zu beachten. Unter Berücksichtigung der dort für das jeweilige System aufgeführten Anforderungen, dürfen die Behälter zu Behältersystemen mit bis zu fünf Behältern gleicher Größe und Typ in einer Reihe bzw. bis zu max. sechs Behältern in maximal zwei Reihen mit Reihenumlenkung (hydromechanisch unverzweigt) zusammengeschlossen werden. Die in der TRwS 791-1¹³ in der Legende unter Buchstabe S der Tabelle 2 beschriebenen Personenlasten dürfen ausschließlich auf eine Stützkonstruktion und nicht direkt auf den Behälter wirken.

(2) Die Behälter sind untereinander durch Abstandhalter (s. Anlage 1.1) in ihrer Lage zueinander zu fixieren.

4.4 Dokumentation und Übereinstimmungsbestätigung

Die ausführende Firma hat die ordnungsgemäße Aufstellung, den Einbau und Montage in Übereinstimmung mit der Montageanleitung des Herstellers und gemäß den Bestimmungen der allgemeinen bauaufsichtlichen Zulassung unter Beachtung der bauaufsichtlichen Verwendbarkeitsnachweise der Ausrüstungsteile mit einer Übereinstimmungsbestätigung zu bestätigen. Diese Bestätigung ist in jedem Einzelfall dem Betreiber vorzulegen und von ihm in die Bauakte aufzunehmen.

¹³ TRwS 791-1:2015-02 Technische Regel wassergefährdender Stoffe (TRwS) – Heizölverbraucheranlagen Teil1: Errichtung, betriebliche Anforderungen und Stilllegung von Heizölverbraucheranlagen

5 Bestimmungen für Nutzung, Unterhalt, Wartung und Prüfung

5.1 Nutzung

5.1.1 Lagerflüssigkeiten

(1) Die Behälter dürfen zur Lagerung von wassergefährdenden Flüssigkeiten gemäß Abschnitt 1 (3) mit den dort genannten Einschränkungen verwendet werden.

(2) Die Lagerung verunreinigter Medien ist nicht zulässig, wenn die Verunreinigungen zu einem anderen Stoffverhalten führen.

5.1.2 Nutzbares Behältervolumen

Der zulässige Füllungsgrad der Behälter darf 95 % nicht übersteigen, wenn nicht nach Maßgabe der TRbF 20¹², Abschnitt 9.3.2.2 ein anderer Füllungsgrad nachgewiesen oder eingehalten ist.

5.1.3 Unterlagen

Dem Betreiber der Anlage sind vom Hersteller der Behälter folgende Unterlagen auszuhandigen:

- Abdruck der allgemeinen bauaufsichtlichen Zulassung Z-40.21-54,
- Abdruck des bauaufsichtlichen Verwendbarkeitsnachweises des verwendeten Grenzwertgebers/ der verwendeten Überfüllsicherung (wenn im Lieferumfang enthalten),
- Abdruck des bauaufsichtlichen Verwendbarkeitsnachweises der zur Verwendung kommenden Leckagesonde (wenn im Lieferumfang enthalten),
- Montageanleitung zur Aufstellung der Behälter bzw. der Behältersysteme,
- Abdruck der allgemeinen bauaufsichtlichen Zulassung Nr. Z-40.7-459 des Befüllsystems (nur bei Behältersystemen).

5.1.4 Betrieb

(1) Der Betreiber hat vor Inbetriebnahme der Behälter bzw. des Behältersystems, an geeigneter Stelle ein dauerhaft sichtbares Schild anzubringen, auf dem die gelagerte Flüssigkeit gemäß Abschnitt 1 (3) einschließlich ihrer Dichte und Konzentration angegeben ist. Die Kennzeichnung nach anderen Rechtsbereichen bleibt unberührt.

(2) Die Betriebsvorschriften der TRbF 20¹² und der Verordnung über Anlagen zum Umgang mit wassergefährdenden Stoffen⁹ sind einzuhalten.

(3) Vor dem Befüllen ist zu überprüfen, ob das einzulagernde Medium dem auf dem Schild nach Absatz (1) entspricht und die Temperatur des einzufüllenden Mediums nicht zur Überschreitung der zulässigen Betriebstemperatur nach Abschnitt 1 (3) führt. Außerdem ist zu prüfen, wie viel Lagerflüssigkeit der Behälter aufnehmen kann und ob der Grenzwertgeber/die Überfüllsicherung im ordnungsgemäßen Zustand ist.

(4) Einzeln aufgestellte Behälter dürfen nur mit festen Anschlüssen und nur unter Verwendung einer Überfüllsicherung, die rechtzeitig vor Erreichen des zulässigen Flüssigkeitsstands den Füllvorgang selbsttätig unterbricht oder akustischen Alarm auslöst, befüllt werden. Dies gilt nicht für Behälter mit einem Rauminhalt von nicht mehr als 1000 l, wenn sie mit einem selbsttätig schließenden Zapfventil und Füllraten bis 200 l/min im freien Auslauf befüllt werden.

(5) Behältersysteme dürfen nur über fest angeschlossene Rohrleitungen oder Schläuche aus Straßentankfahrzeugen oder Aufsetztanks unter Verwendung einer Pumpe mit einer Förderate bis zu 1200 l/min und einem Nullförderdruck bis zu 10 bar Überdruck befüllt werden, wenn sie mit Einrichtungen gemäß Abschnitt 4.2 (3) ausgerüstet sind.

(6) Die Füllvorgänge sind vollständig zu überwachen. Nach Beendigung des Befüllvorgangs ist die Einhaltung des zulässigen Füllungsgrades nach Abschnitt 5.1.2 zu überprüfen.

Allgemeine bauaufsichtliche Zulassung

Nr. Z-40.21-54

Seite 10 von 10 | 17. Dezember 2015

(7) Die Behälter dürfen für Zwecke des hier geregelten Anwendungsbereichs (ortsfeste Lagerung) nur im leeren Zustand transportiert werden. Die Aufstellposition der Behälter im befüllten oder teilbefüllten Zustand darf nicht verändert werden.

(8) Eine wechselnde Befüllung der Behälter mit unterschiedlichen Medien ist nicht zulässig.

(9) Bei der Verwendung der Behälter zur Lagerung von gebrauchten Schmier-, Hydraulik- und Wärmeträgerölen handelt es sich um Sammelbehälter mit Stutzen für den sicheren Anschluss einer fest verlegten Rohrleitung oder abnehmbaren Leitung zur Benutzung durch Fachpersonal (nicht durch jedermann).

5.2 Unterhalt, Wartung

(1) Der Betreiber einer Lageranlage ist verpflichtet, mit dem Instandhalten und Reinigen der Behälter und des Rohrleitungssystems nur solche Betriebe zu beauftragen, die für diese Tätigkeiten Fachbetriebe im Sinne von § 3 der Verordnung über Anlagen zum Umgang mit wassergefährdenden Stoffen⁹ sind, es sei denn, diese Tätigkeiten sind nach landesrechtlichen Vorschriften von der Fachbetriebspflicht ausgenommen oder der Hersteller der Behälter führt diese Tätigkeiten mit eigenem sachkundigen Personal aus.

(2) Maßnahmen zur Beseitigung von Schäden sind im Einvernehmen mit einem für Kunststofffragen zuständigen Sachverständigen¹⁰ ggf. unter Mitwirkung des Antragstellers, zu klären.

(3) Die Reinigung des Innern von Behältern (z. B. für eine Inspektion) unter Verwendung von Lösungsmitteln ist unzulässig. Die Unfallverhütungsvorschriften sowie die jeweiligen Vorschriften für die Verwendung von chemischen Reinigungsmitteln und die Beseitigung anfallender Reste müssen beachtet werden.

5.3 Prüfungen

5.3.1 Funktionsprüfung/Prüfung vor Inbetriebnahme

(1) Nach Aufstellung der Behälter und Montage der entsprechenden Rohrleitungen und Sicherheitseinrichtungen ist eine Funktionsprüfung erforderlich. Diese besteht aus Sichtprüfung, Dichtheitsprüfung, Prüfung der Befüll-, Belüftungs- und Entnahmeleitungen und sonstigen Einrichtungen.

(2) Die Funktionsprüfung ersetzt nicht eine erforderliche Prüfung vor Inbetriebnahme durch einen Sachverständigen nach Wasserrecht, die gemeinsame Durchführung ist jedoch möglich.

5.3.2 Laufende Prüfungen/Prüfungen nach Inbetriebnahme

(1) Der Betreiber hat mindestens einmal wöchentlich die Behälter durch Inaugenscheinnahme auf Dichtheit zu überprüfen. Sobald Undichtheiten entdeckt werden, ist die Anlage außer Betrieb zu nehmen und der schadhafte Behälter ggf. zu entleeren.

(2) Die Funktionsfähigkeit der zur Verwendung kommenden Leckagesonde ist nach den Angaben in der allgemeinen bauaufsichtlichen Zulassung für diese Leckagesonde zu überprüfen.

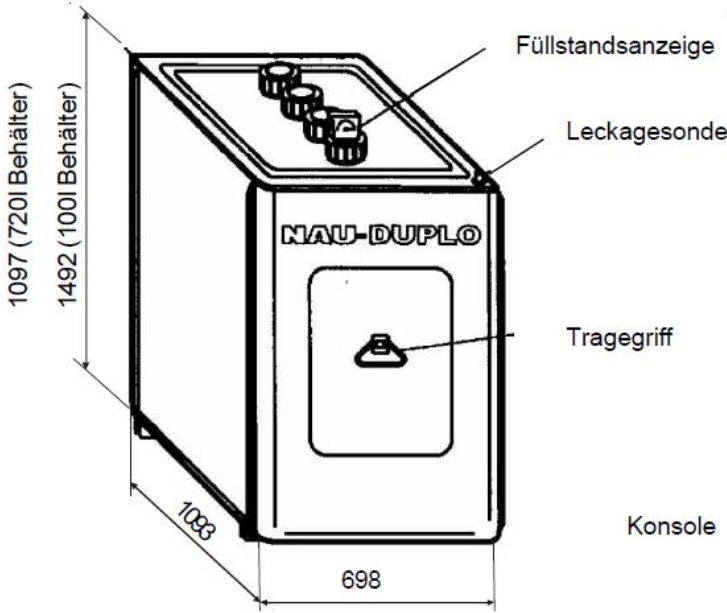
(3) Prüfungen nach anderen Rechtsbereichen bleiben unberührt.

Holger Eggert
Referatsleiter

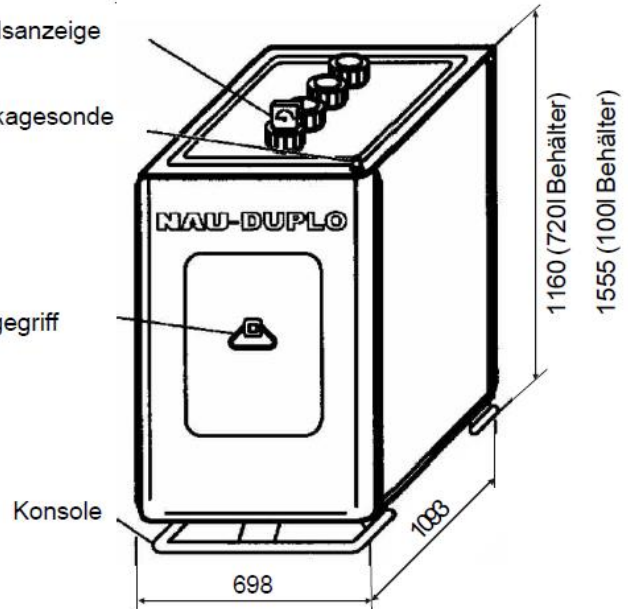
Beglaubigt

Maße in mm

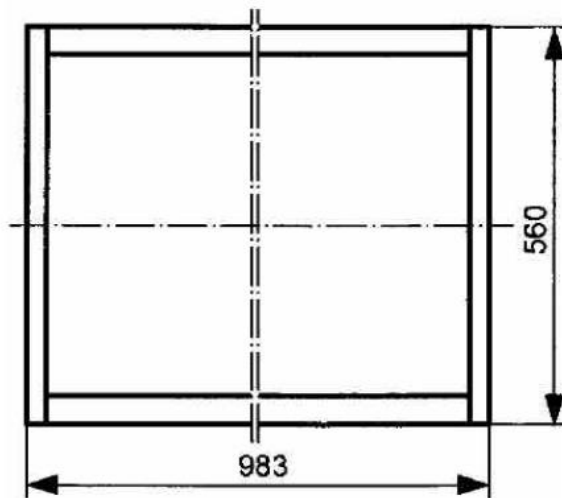
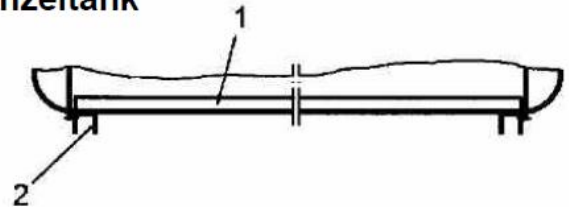
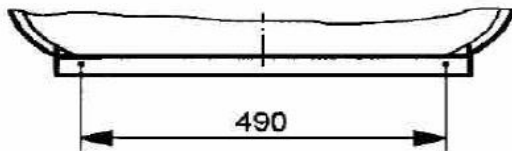
Einzeltank



Batterie und Einzeltank



Konsole für Einzeltank



1 Winkel 40 x 20 x 3 DIN 1029

2 U-Profil 30 x 30 x 2 DIN 594123

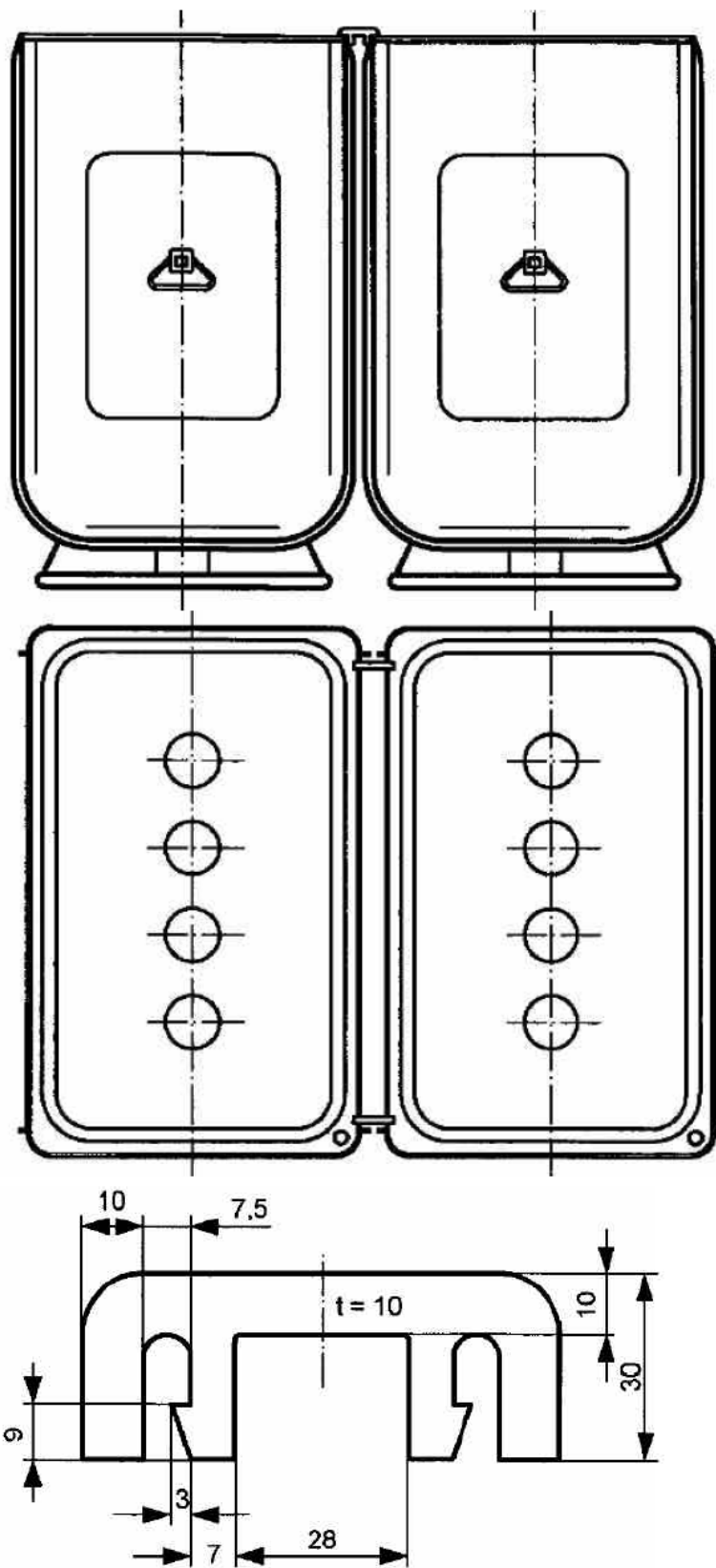
Oberfläche feuerverzinkt
 mindestens 275 g/m²

elektronische Kopie der abz des dibt: z-40.21-54

Blasgeformte Behälter aus Polyethylen (PE-HD)
 mit integrierter Stahlblechauffangwanne auf Konsole

Übersicht

Anlage 1



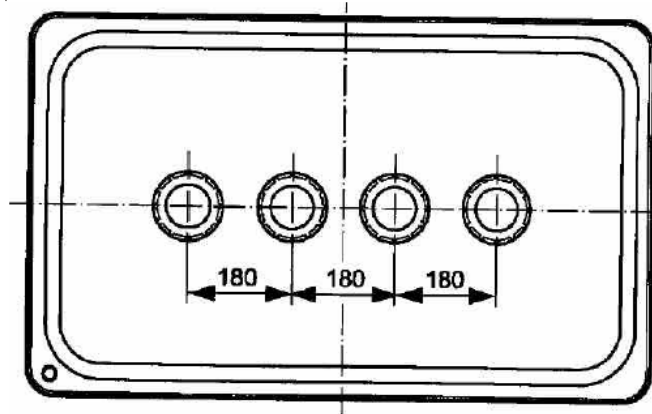
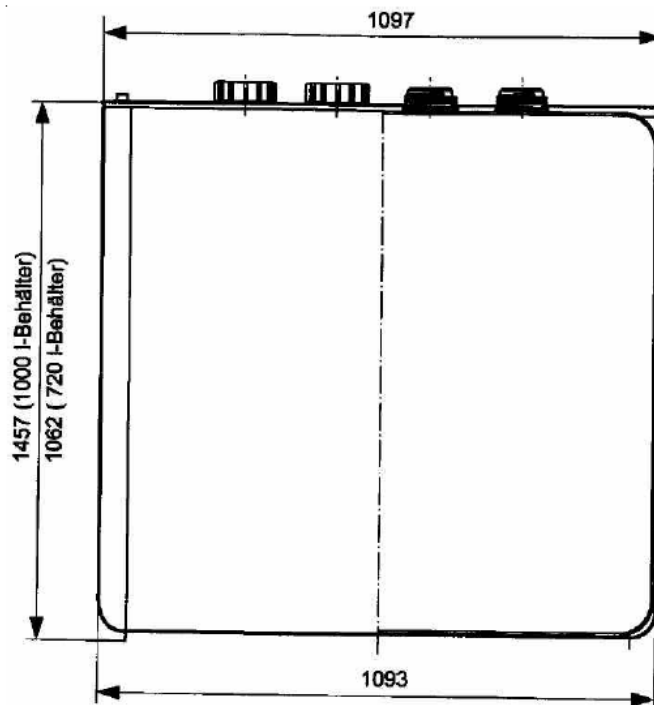
Maße in mm

Werkstoff:
 PE-HD

Blasgeformte Behälter aus Polyethylen (PE-HD)
 mit integrierter Stahlblechauffangwanne auf Konsole

Abstandhalter

Anlage 1.1



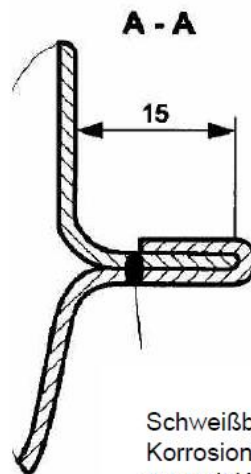
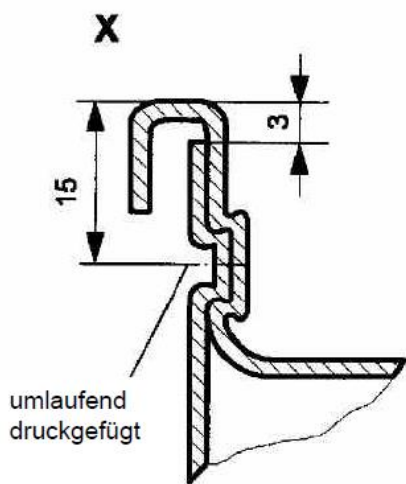
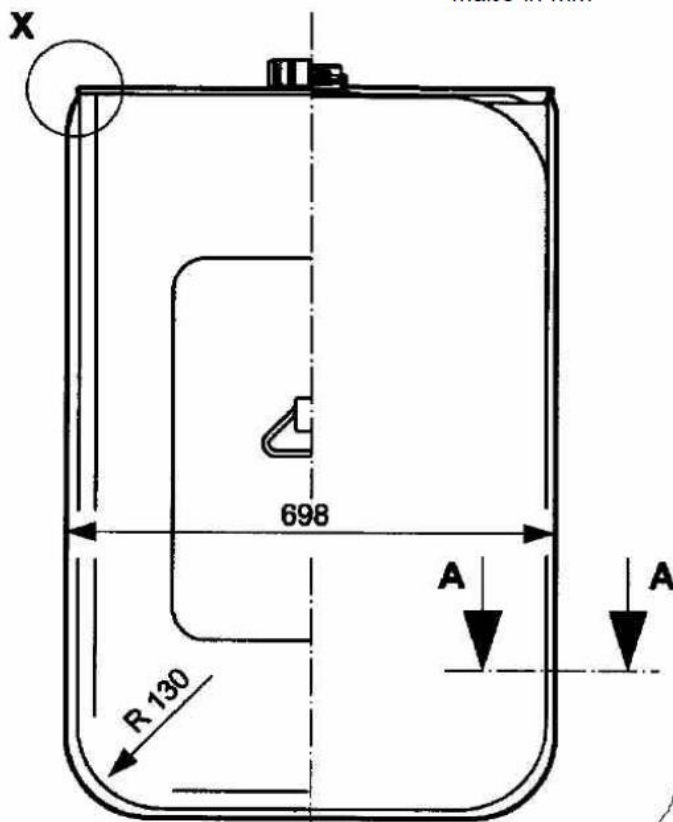
elektronische Kopie der abZ des dibt: Z-40.21-54

Blasgeformte Behälter aus Polyethylen (PE-HD)
mit integrierter Stahlblechauffangwanne auf Konsole

Einzeltank
detaillierte Darstellung

Anlage 1.2

Maße in mm



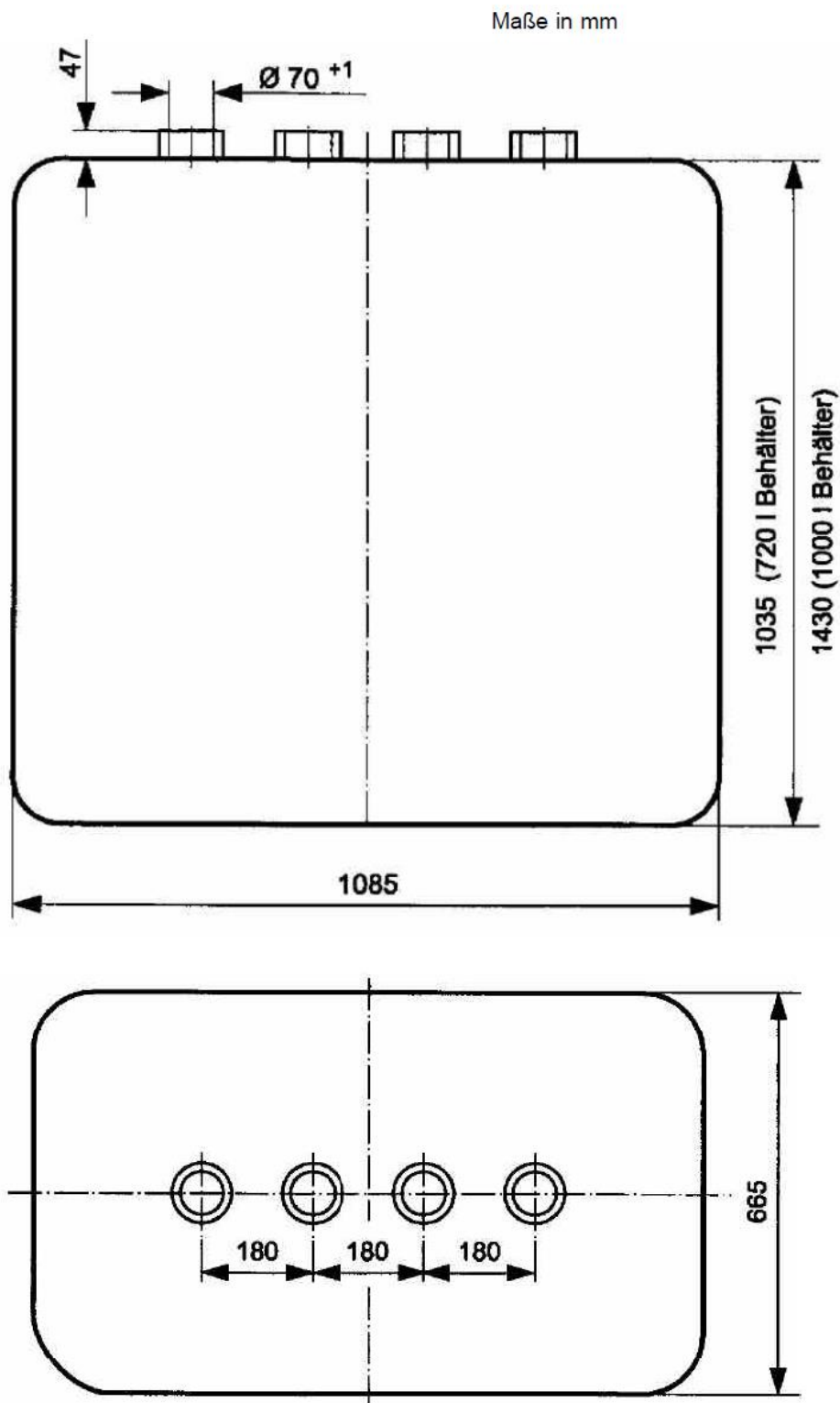
Schweißbereiche:
 Korrosionsschutz durch Handauf-
 trag mit Kaltverzinkung, Typ 52-701
 Festkörpergehalt 77,7%
 Schichtdicke 60µm
 umlaufend gebördelt

elektronische Kopie der abZ des dibt: z-40.21-54

Blasgeformte Behälter aus Polyethylen (PE-HD)
 mit integrierter Stahlblechauffangwanne auf Konsole

Einzeltank

Anlage 1.3



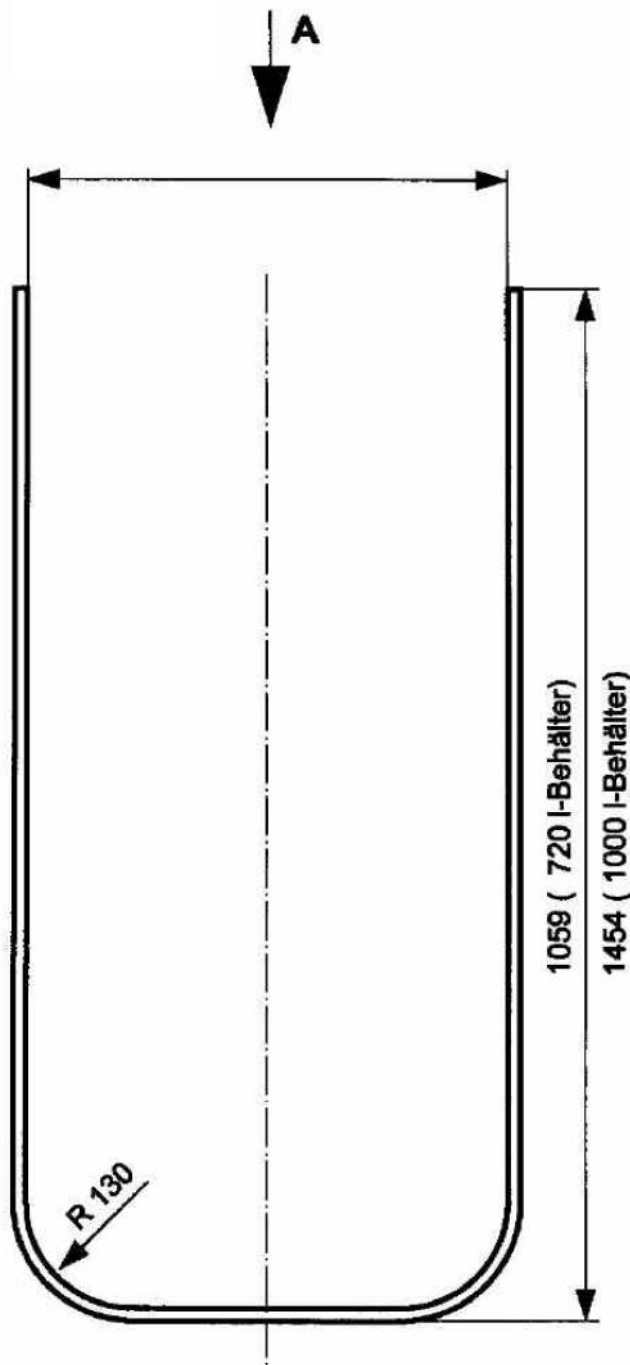
elektronische Kopie der abt des dibt: z-40.21-54

Blasgeformte Behälter aus Polyethylen (PE-HD)
 mit integrierter Stahlblechauffangwanne auf Konsole

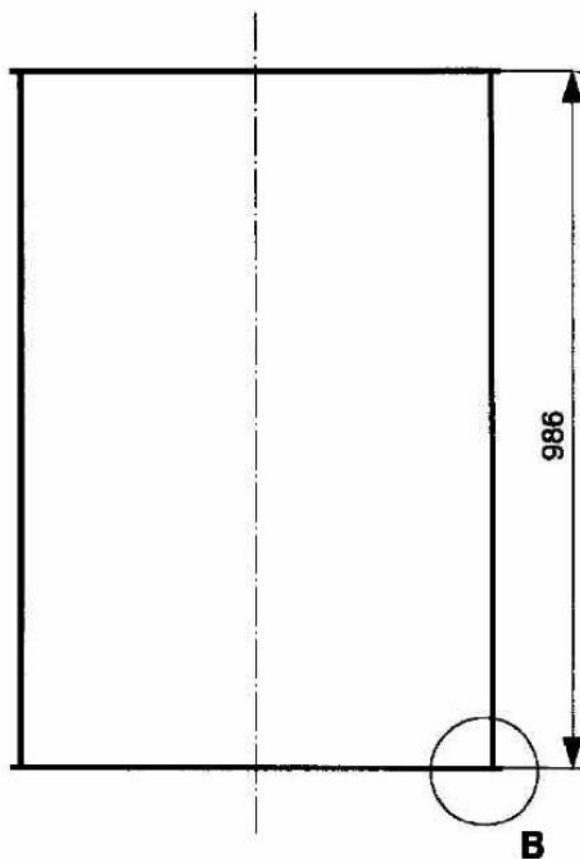
Innenbehälter

Anlage 1.4

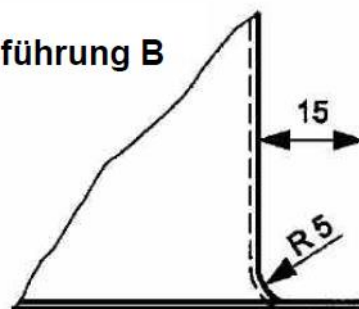
Maße in mm



Ansicht A



Falzausführung B

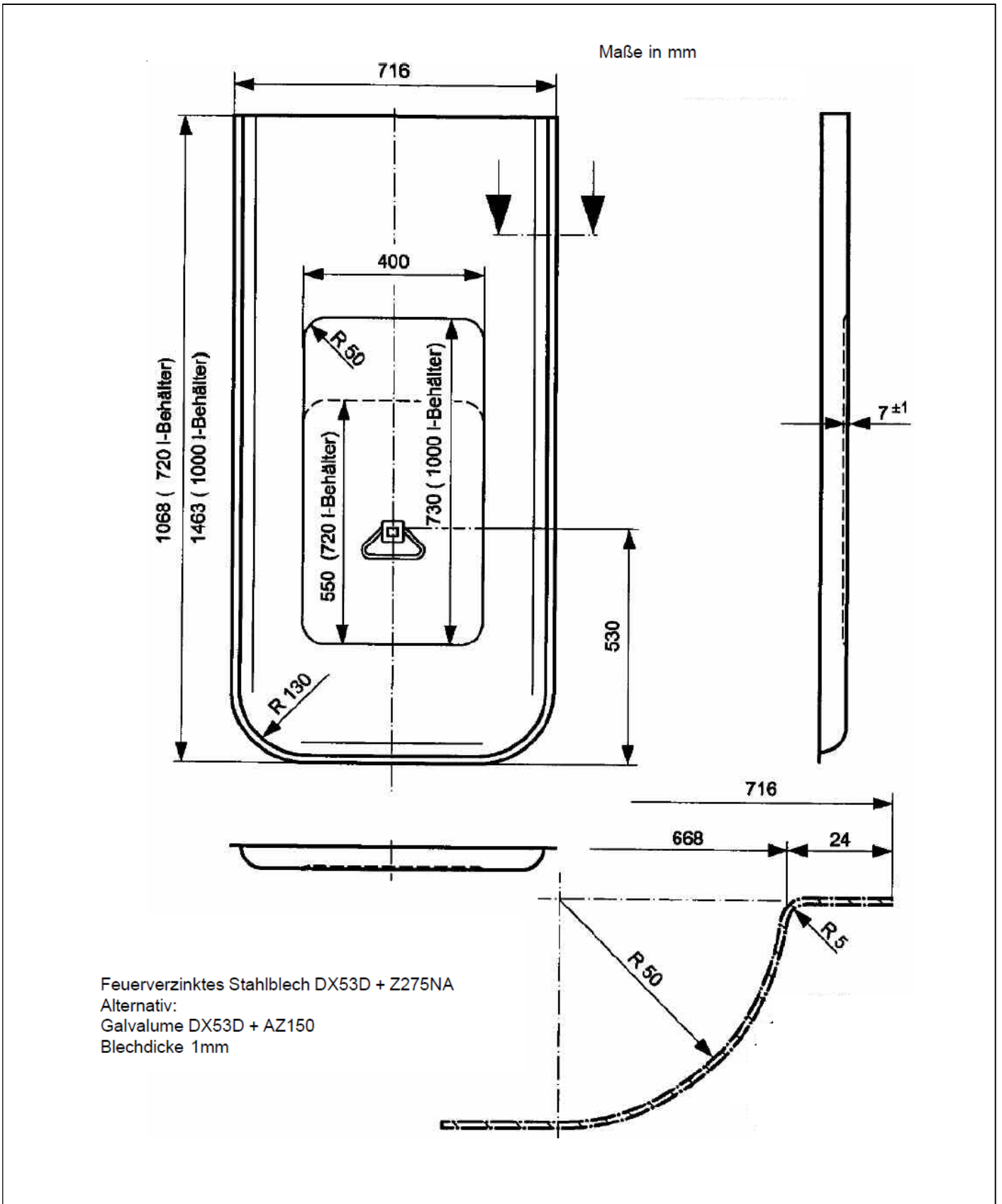


elektronische Kopie der abZ des DIBt: Z-40.21-54

Blasgeformte Behälter aus Polyethylen (PE-HD)
 mit integrierter Stahlblechauffangwanne auf Konsole

Wanne

Anlage 1.5

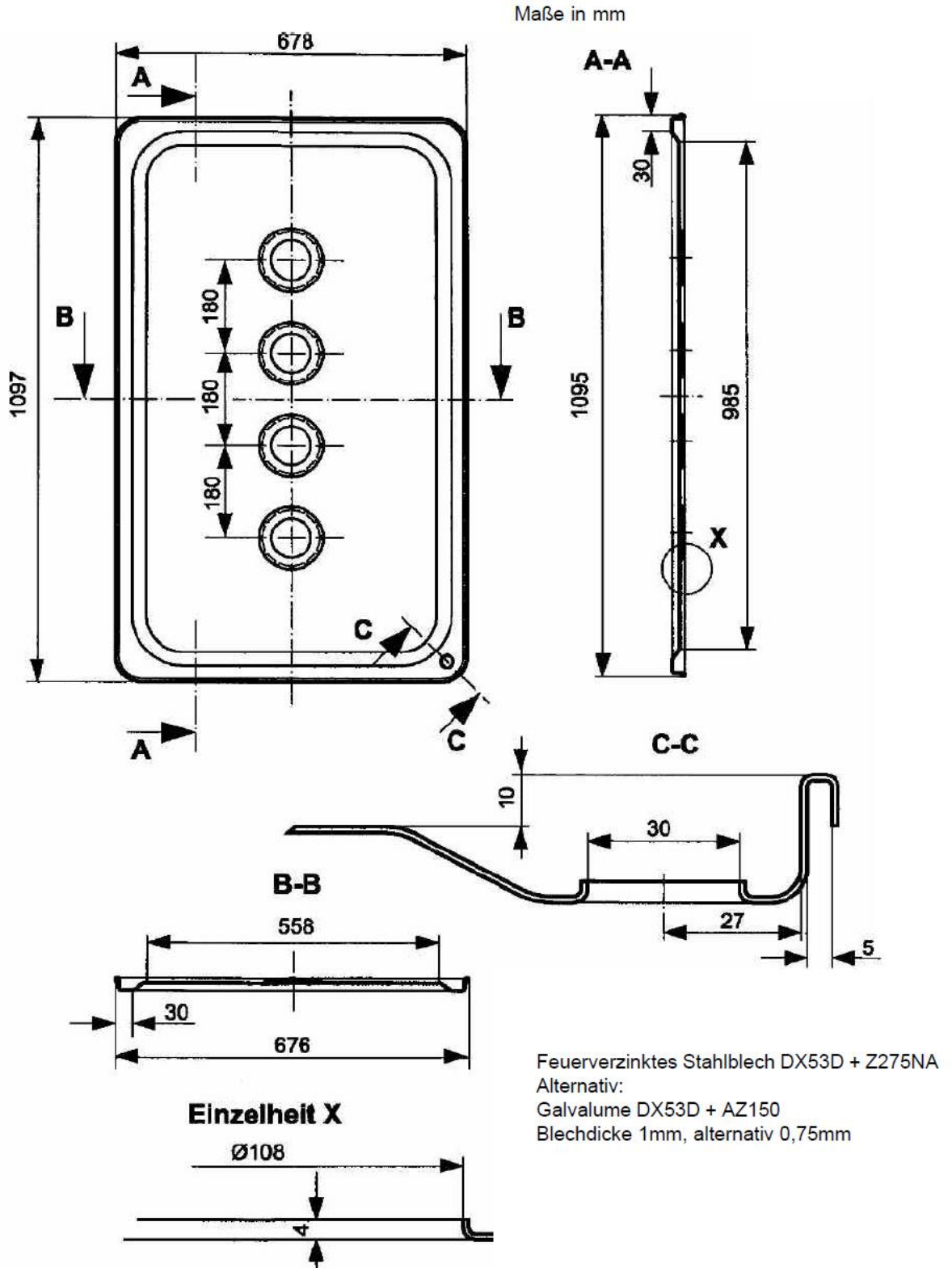


elektronische Kopie der abZ des DIBt: Z-40.21-54

Blasgeformte Behälter aus Polyethylen (PE-HD)
 mit integrierter Stahlblechauffangwanne auf Konsole

Stirnwand

Anlage 1.6

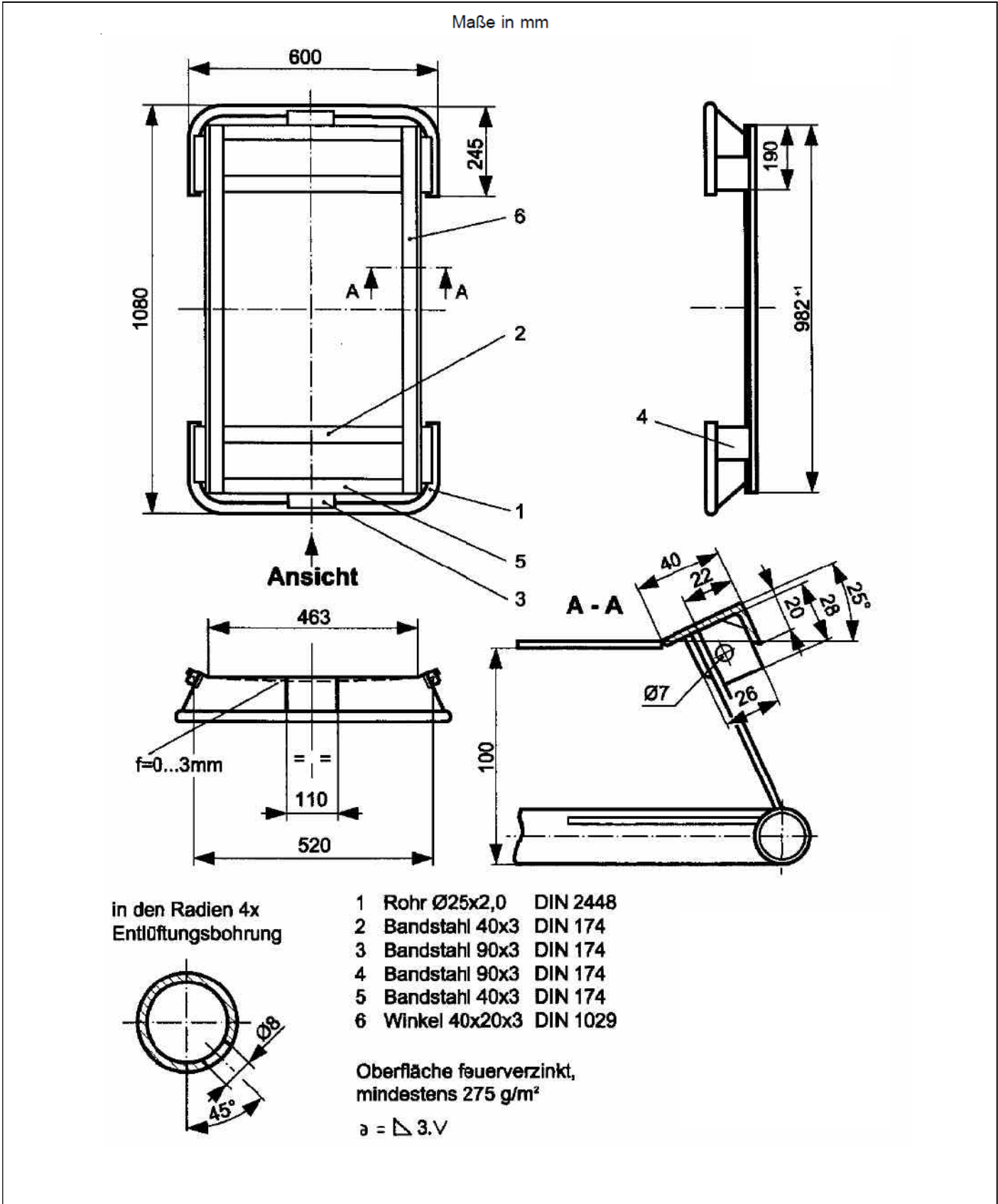


elektronische Kopie der abZ des DIBt: Z-40.21-54

Blasgeformte Behälter aus Polyethylen (PE-HD)
 mit integrierter Stahlblechauffangwanne auf Konsole

Deckel

Anlage 1.7

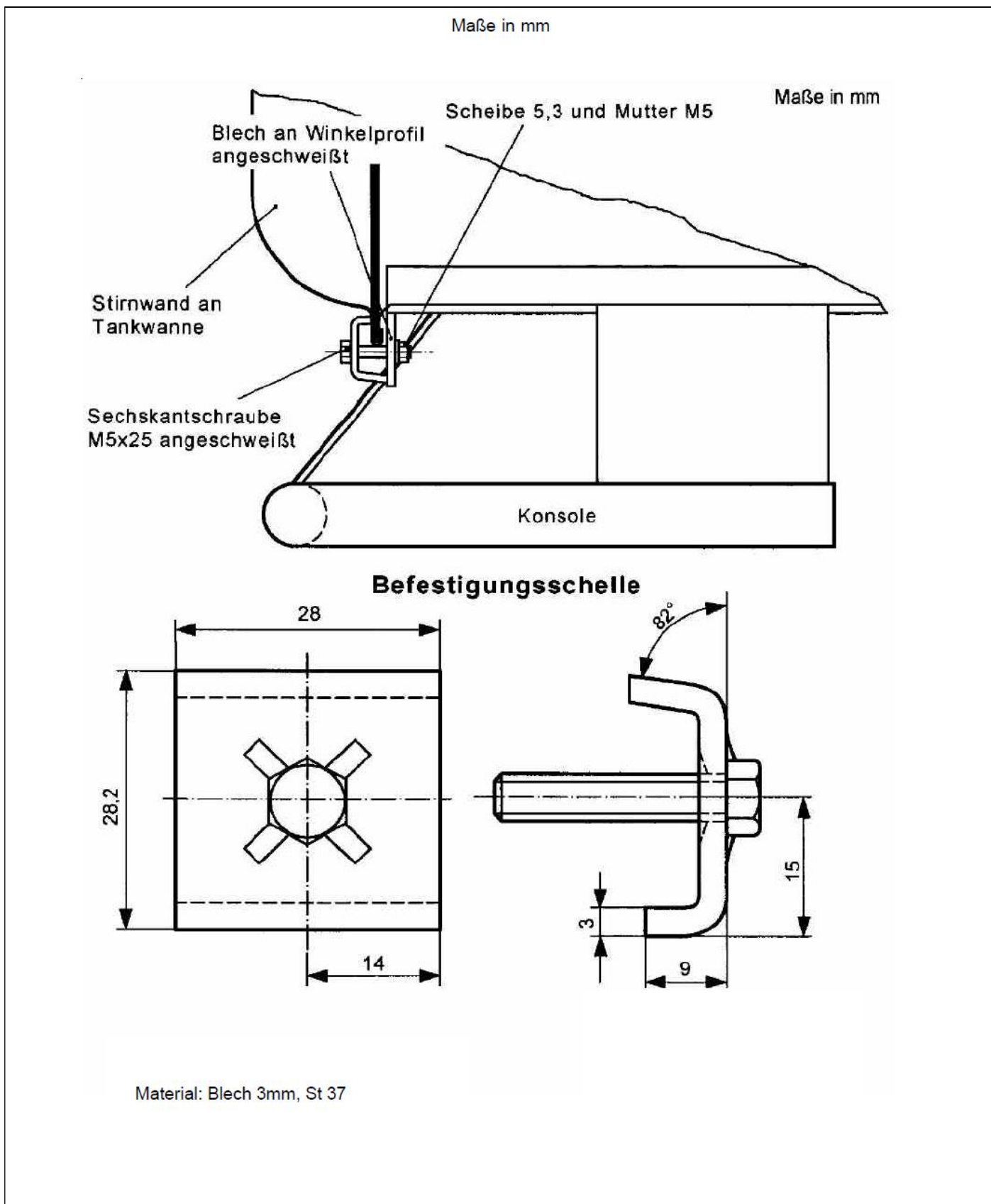


elektronische kopie der abz des dibt: z-40.21-54

Blasgeformte Behälter aus Polyethylen (PE-HD)
 mit integrierter Stahlblechauffangwanne auf Konsole

Konsole

Anlage 1.8



elektronische Kopie der Abz des DIBt: Z-40.21-54

Blasgeformte Behälter aus Polyethylen (PE-HD)
 mit integrierter Stahlblechauffangwanne auf Konsole

Befestigung Konsole Behälter

Anlage 1.9

Blasgeformte Behälter aus Polyethylen (PE-HD) mit integrierter Stahlblechauffangwanne auf Konsole 720 I und 1000 I Typ "NAU-DUPLO 720/1000" Behältersystem

Anlage 2

Werkstoffe

1 Formmasse für Innenbehälter

(1) Zur Herstellung der Innenbehälter dürfen nur die in der nachstehenden Tabelle 1 aufgeführten Formmassen mit den dort genannten Materialkennwerten verwendet werden.

Tabelle 1: Formmassen, Materialkennwerte

Lfd.-Nr.:	Typenbezeichnung Hersteller Bezeichnung nach DIN 17855-1 ¹	Schmelzindex MFI 190/21,6 [g/10 min]	Dichte bei 23 °C [g/cm ³]
1	Lupolen 4261 AG UV der Basell Polyolefine GmbH ISO 17855-PE-HD,,BHN,44-G090	6,1 ± 0,7	0,945 ± 0,002
2	Rigidex HM 4560 UA der BP Chemicals ISO 17855-PE-HD,,BAHLN,50-G090	6,0 ± 1,3	0,949 ± 0,002

(2) Die jeweilige Formmasse ist mit mindestens 70 % Neuware und höchstens 30 % sortenreiner Rücklaufmasse zu verarbeiten. Die Verwendung von Regranulaten ist nicht zulässig. Eine Mischung der unterschiedlichen Formmassen ist unzulässig.

2 Außenbehälter

Feuerverzinktes Stahlblech DX 51 D+Z 275-NA nach DIN EN 10143²

Blechdicke:

Wanne und Stirnwand 1,00 mm

Deckel 0,75 mm

Eine Änderung der Herstelltechnologie oder des Werkstoffes bedarf der Zustimmung des DIBt und einer Änderung dieser allgemeinen bauaufsichtlichen Zulassung.

3 Behälterzubehör, Abstandhalter, Konsole

Die Werkstoffe und Details sind in den Anlagen 1.1 bis 1.9 aufgeführt.

¹ DIN EN ISO 17855-1:2015-02 Kunststoffe -Polyethylen (PE)-Formmassen - Teil 1: Bezeichnungssystem und Basis für Spezifikationen (ISO 17855-1:2014)

² DIN EN 10143:2006-09 Kontinuierlich schmelztauchveredeltes Blech und Band aus Stahl - Grenzabmaße und Formtoleranzen; Deutsche Fassung EN 10143:2006 und Berichtigung 1 mit Ausgabedatum: 2008-11

Blasgeformte Behälter aus Polyethylen (PE-HD) mit integrierter Stahlblechauffangwanne auf Konsole 720 I und 1000 I Typ "NAU-DUPLO 720/1000" Behältersystem

Anlage 3

Verpackung, Transport und Lagerung

1 Verpackung

Eine Verpackung der Behälter zum Zwecke des Transports bzw. der (Zwischen-) Lagerung ist bei Beachtung der Anforderungen des Abschnitts 2 nicht erforderlich. Alle Stützenöffnungen sind durch Aufschrauben der Verschlusskappen zu schließen.

2 Transport, Lagerung

2.1 Allgemeines

Der Transport ist nur von solchen Firmen durchzuführen, die über fachliche Erfahrungen, geeignete Geräte, Einrichtungen und Transportmittel sowie ausreichend geschultes Personal verfügen. Zur Vermeidung von Gefahren für Beschäftigte und Dritte sind die einschlägigen Unfallverhütungsvorschriften zu beachten.

2.2 Transportvorbereitung

(1) Die Behälter sind so für den Transport vorzubereiten, dass beim Verladen, Transportieren und Abladen keine Schäden auftreten.

(2) Die Ladefläche des Transportfahrzeugs muss so beschaffen sein, dass Beschädigungen der Behälter durch punktförmige Stoß- oder Druckbelastungen auszuschließen sind.

2.3 Auf- und Abladen

(1) Beim Abheben, Verahren und Absetzen der Behälter müssen stoßartige Beanspruchungen vermieden werden.

(2) Kommt ein Gabelstapler zum Einsatz, müssen während der Fahrt mit dem Gabelstapler die Behälter gesichert werden.

(3) Stützen und sonstige hervorstehende Behälerteile dürfen nicht zur Befestigung oder zum Heben herangezogen werden. Ein Schleifen der Behälter über den Untergrund ist nicht zulässig.

2.4 Beförderung

(1) Die Behälter sind gegen Lageveränderung während der Beförderung zu sichern.

(2) Durch die Art der Befestigung dürfen die Behälter nicht beschädigt werden.

2.5 Lagerung

(1) Bei Zwischenlagerung im Freien sind die Behälter gegen Beschädigung und Sturmwirkung zu schützen. Die Behälter dürfen nicht länger als 6 Monate der Freibewitterung ausgesetzt werden.

(2) Es ist unbedingt darauf zu achten, dass kein Niederschlagswasser zwischen Innenbehälter und Auffangbehälter gerät.

2.6 Schäden

Bei Schäden, die durch den Transport bzw. bei der Lagerung entstanden sind, ist nach den Feststellungen eines Sachverständigen nach Wasserrecht oder der Zertifizierungsstelle zu verfahren.

Blasgeformte Behälter aus Polyethylen (PE-HD) mit integrierter Stahlblechauffangwanne auf Konsole 720 I und 1000 I Typ "NAU-DUPLO 720/1000" Behälter-system

**Anlage 4
 Seite 1 von 4**

Übereinstimmungsnachweis

1 Werkseigene Produktionskontrolle

1.1 Werkstoffe

(1) Für den in Anlage 2, Tabelle 1 aufgeführten Werkstoff sind die in der Tabelle 1 genannten Nachweise zu erbringen, wobei die in Tabelle 2 genannten Überwachungskennwerte als Minimal- bzw. Maximalwerte einzuhalten sind.

(2) Bei der Ermittlung der Werte ist jeweils der Mittelwert aus mindestens drei Einzelmessungen zu bilden.

Tabelle 1: Prüfungen und Dokumentation der Werkstoffe

Gegenstand	Eigenschaft	Prüfgrundlage	Dokumentation	Häufigkeit
Formmasse	Handelsname, Typenbezeichnung Formmasstyp nach DIN EN ISO 17855-1 ¹	Anlage 2, Abschnitt 1	Abnahmeprüfzeugnis 3.1 nach DIN EN 10204 ³	jede Lieferung
	Schmelzindex, Dichte		Aufzeichnung oder Abnahmeprüfzeugnis 3.1 nach DIN EN 10204 ³	
Formstoff	Schmelzindex, Dichte	Anlage 4, Abschnitt 1.1, Tabelle 2	Aufzeichnung	nach Betriebsanlauf bzw. nach Chargenwechsel

Tabelle 2: Werkstoffkennwerte (Überwachungskennwerte) für Innenbehälter

Gegenstand	Dichte [g/cm ³] nach DIN EN ISO 1183-1 ⁴	Schmelzindex [g/10 min] nach DIN ISO 1133 ⁵
Formmasse	siehe Anlage 2, Nr. 1	
Formstoff	$d_{R(e)} + 0,004 \geq d_{R(a)}$	MFI 190/21,6 (e) - 0,15 MFI 190/21,6 (a) \leq MFI 190/21,6 (a)
Index a ... vor der Verarbeitung an der Formmasse Index e ... nach der Verarbeitung am Formstoff		

³ DIN EN 10204:2005-01 Metallische Erzeugnisse – Arten von Prüfbescheinigungen
⁴ DIN EN ISO 1183-1:2004-05 Kunststoffe – Verfahren zur Bestimmung der Dichte von nicht verschäumten Kunststoffen – Teil 1: Eintauchverfahren, Verfahren mit Flüssigkeitspyknometer und Titrationverfahren
⁵ DIN ISO 1133:2000-02 Kunststoffe – Bestimmung der Schmelze-Massefließrate (MFR) und der Schmelze-Volumenfließrate (MVR) von Thermoplasten

Blasgeformte Behälter aus Polyethylen (PE-HD) mit integrierter Stahlblechtauffangwanne auf Konsole 720 I und 1000 I Typ "NAU-DUPLO 720/1000" Behältersystem

**Anlage 4
Seite 2 von 4**

Übereinstimmungsnachweis

1.2 Behälter (Innenbehälter)

(1) An den Innenbehältern sind die in Tabelle 3 genannten Prüfungen durchzuführen, wobei die in Tabelle 4 und Tabelle 5 genannten Messwerte einzuhalten sind.

Tabelle 3: Prüfungen und Prüfgrundlage

Eigenschaft	Prüfgrundlage	Dokumentation	Häufigkeit
Oberflächen	in Anlehnung an DVS 2206 ⁶	Aufzeichnung	jeder Behälter
Wanddicken, Behältermassen	s. Tabellen 4 und 5 dieser Anlage		
Dichtheit	Prüfdrücke s. BPG ⁷ , Abschnitt 3.4.1 (7)		
Überlaufvolumen und Differenz des Überlaufvolumens für Behälter in Behältersystemen	s. Abschnitt 1.2 (2) dieser Anlage (nur Innenbehälter)		nach Maßgabe der Zertifizierungsstelle

Tabelle 4: Mindestwanddicken, -behältermassen Innenbehälter Formmasse Rigidex HM 4560 UA

Eigenschaft	Messpunkt/Maßgabe	Messwerte für Behältertyp	
		720 I	1000 I
Wanddicke [mm]	im Bereich der Ecken und Kanten	2,7	2,5
	im Bodenbereich	3,2	2,8
	in den übrigen Bereichen (Flächen)	3,1	2,8
Masse [kg]	Behälter ohne Zubehör	18,5	23,1

Tabelle 5: Mindestwanddicken, -behältermassen Innenbehälter Formmasse Lupolen 4261 AG UV

Eigenschaft	Messpunkt/Maßgabe	Messwerte für Behältertyp	
		720 I	1000 I
Wanddicke [mm]	im Bereich der Ecken und Kanten	2,5	2,6
	im Bodenbereich	2,7	3,0
	in den übrigen Bereichen (Flächen)	2,6	2,8
Masse [kg]	Behälter ohne Zubehör	17,8	23,0

⁶ Merkblatt DVS 2206:1975-11 Prüfung von Bauteilen und Konstruktionen aus thermoplastischen Kunststoffen"
⁷ BPG:1984-12 Bau- und Prüfgrundsätze für oberirdische Behälter und Behälterteile aus Thermoplasten

Blasgeformte Behälter aus Polyethylen (PE-HD) mit integrierter Stahlblechauffangwanne auf Konsole Anlage 4
720 I und 1000 I Typ "NAU-DUPLO 720/1000" Seite 3 von 4
Behältersystem

Übereinstimmungsnachweis

(2) Die Differenz des Überlaufvolumens ΔV für Behälter (Innenbehälter) in Behältersystemen (Volumendifferenz) muss die nachfolgend genannte Anforderung erfüllen:

$$\Delta V = V_{\max} - V_{\min} \leq 1\% V_{\min}$$

V_{\max} : Überlaufvolumen des größten Behälters des Behältersystems

V_{\min} : Überlaufvolumen des kleinsten Behälters des Behältersystems

(3) Im Zeitraum der Geltungsdauer dieser allgemeinen bauaufsichtlichen Zulassung sind alle Behältertypen in die Prüfung einzubeziehen.

1.3 Außenbehälter (verzinktes Stahlblech) / Fußgestelle (Konsolen)

(1) Die Einhaltung der in der Anlage 2, Abschnitt 2, festgelegten Werkstoffkennwerte und Anforderungen an die Ausführung ist in Anlehnung an DIN 6600⁸ durchzuführen. Die werkeigene Produktionskontrolle erstreckt sich im Wesentlichen auf folgende Prüfungen:

1. Bauprüfung (Übereinstimmung mit Konstruktionszeichnungen (auch Fußgestelle))
2. Prüfung (Sichtprüfung) der Rollschweißnaht, der Bördelnaht und Fügeverbindungen sowie des Korrosionsschutzes entsprechend der hinterlegten Herstellbeschreibung
3. Dichtheitsprüfung
4. Kontrolle des Korrosionsschutzes (auch Fußgestelle)

(2) Die Prüfungen sind an jedem Auffangbehälter durchzuführen. Die Dichtheitsprüfung erfolgt durch zerstörungsfreie Werkstoffprüfung z. B. nach dem Vakuumverfahren, dem Farbeindringverfahren nach DIN 54152-1⁹ oder einem gleichwertigen Verfahren.

(3) Das Füllen des Außenbehälters mit Wasser bzw. das Eintauchen des Außenbehälters in Wasser wird nicht als gleichwertiges Verfahren angesehen. Zum Zeichen der einwandfreien Beschaffenheit nach den Prüfungen ist jeder Außenbehälter mit dem Prüfzeichen des Prüfers zu versehen und ein entsprechendes Prüfzeugnis auszustellen

1.4 Zusammenbau

Es ist der passgerechte Sitz von Innen- und Auffangbehälter sowie der vormontierten Ausrüstungsteile zu überprüfen.

2 Fremdüberwachung

(1) Vor Beginn der laufenden Überwachung des Werkes müssen durch die Zertifizierungsstelle oder unter deren Verantwortung in Übereinstimmung mit dieser allgemeinen bauaufsichtlichen Zulassung willkürlich aus der inspizierten Herstellmenge nach Gutdünken des Probenehmers zu entnehmende Behälter geprüft werden (Erstprüfung). Die Behälter für die Erstprüfung sind vom Vertreter der Zertifizierungsstelle normalerweise während der Erstinpektion des Werkes zu bestimmen und zu markieren. Die Behälter und die Prüfanforderungen müssen für den Innenbehälter den Bestimmungen dieser Anlage 4 und für den Außenbehälter sinngemäß der DIN 6600 entsprechen. Der Probenehmer muss über das Verfahren der Probeentnahme ein Protokoll anfertigen.

(2) Die stichprobenartigen Prüfungen im Rahmen der Fremdüberwachung sollen den Prüfungen der werkeigenen Produktionskontrolle nach Abschnitt 1 dieser Anlage entsprechen.

⁸ DIN 6600:1989-09 Behälter (Tanks) aus Stahl für die Lagerung wassergefährdender, brennbarer und nichtbrennbarer Flüssigkeiten - Begriffe, Güteüberwachung
⁹ DIN 54152-1:1989-07 Zerstörungsfreie Prüfung, Eindringverfahren, Durchführung

Blasgeformte Behälter aus Polyethylen (PE-HD) mit integrierter Stahlblechauffangwanne auf Konsole
720 I und 1000 I Typ "NAU-DUPLO 720/1000" Behälter-system

Anlage 4
Seite 4 von 4

Übereinstimmungsnachweis

3 Dokumentation

Zur Dokumentation siehe die Abschnitte 2.4.2 und 2.4.3 der Besonderen Bestimmungen.