

Allgemeine bauaufsichtliche Zulassung

Zulassungsstelle für Bauprodukte und Bauarten

Bautechnisches Prüfamt

Eine vom Bund und den Ländern
gemeinsam getragene Anstalt des öffentlichen Rechts
Mitglied der EOTA, der UEAtc und der WFTAO

Datum:

19.03.2015

Geschäftszeichen:

II 25-1.40.22-15/15

Zulassungsnummer:

Z-40.22-525

Geltungsdauer

vom: **19. März 2015**

bis: **19. März 2020**

Antragsteller:

Bauer GmbH

Eichendorffstraße 62
46354 Südlohn

Zulassungsgegenstand:

Auffangvorrichtungen aus Polyethylen (PE-LLD)

der Typen BWP-PE 150, BWP-PE 300, BWPS-PE 300, WP-PE 1/2, WP-PE 2/2, WPA-PE 2/2, WP-PE 4/4, WPA-PE 4/2, WP-PE 4/2, WPS-PE 2/2, WPT 230, WP-PE 1/11, WP-PE 2/11 / WP-PE 8/11, WP 1/11, WP 2/11, KWP-P 20, KWP-P 30, KWP-P 40, KWP-P 60 und KWP-P 100

Der oben genannte Zulassungsgegenstand wird hiermit allgemein bauaufsichtlich zugelassen.
Diese allgemeine bauaufsichtliche Zulassung umfasst acht Seiten und drei Anlagen mit 24 Seiten.

DIBt

I ALLGEMEINE BESTIMMUNGEN

- 1 Mit der allgemeinen bauaufsichtlichen Zulassung ist die Verwendbarkeit bzw. Anwendbarkeit des Zulassungsgegenstandes im Sinne der Landesbauordnungen nachgewiesen.
- 2 Sofern in der allgemeinen bauaufsichtlichen Zulassung Anforderungen an die besondere Sachkunde und Erfahrung der mit der Herstellung von Bauprodukten und Bauarten betrauten Personen nach den § 17 Abs. 5 Musterbauordnung entsprechenden Länderregelungen gestellt werden, ist zu beachten, dass diese Sachkunde und Erfahrung auch durch gleichwertige Nachweise anderer Mitgliedstaaten der Europäischen Union belegt werden kann. Dies gilt ggf. auch für im Rahmen des Abkommens über den Europäischen Wirtschaftsraum (EWR) oder anderer bilateraler Abkommen vorgelegte gleichwertige Nachweise.
- 3 Die allgemeine bauaufsichtliche Zulassung ersetzt nicht die für die Durchführung von Bauvorhaben gesetzlich vorgeschriebenen Genehmigungen, Zustimmungen und Bescheinigungen.
- 4 Die allgemeine bauaufsichtliche Zulassung wird unbeschadet der Rechte Dritter, insbesondere privater Schutzrechte, erteilt.
- 5 Hersteller und Vertreiber des Zulassungsgegenstandes haben, unbeschadet weitergehender Regelungen in den "Besonderen Bestimmungen", dem Verwender bzw. Anwender des Zulassungsgegenstandes Kopien der allgemeinen bauaufsichtlichen Zulassung zur Verfügung zu stellen und darauf hinzuweisen, dass die allgemeine bauaufsichtliche Zulassung an der Verwendungsstelle vorliegen muss. Auf Anforderung sind den beteiligten Behörden Kopien der allgemeinen bauaufsichtlichen Zulassung zur Verfügung zu stellen.
- 6 Die allgemeine bauaufsichtliche Zulassung darf nur vollständig vervielfältigt werden. Eine auszugsweise Veröffentlichung bedarf der Zustimmung des Deutschen Instituts für Bautechnik. Texte und Zeichnungen von Werbeschriften dürfen der allgemeinen bauaufsichtlichen Zulassung nicht widersprechen. Übersetzungen der allgemeinen bauaufsichtlichen Zulassung müssen den Hinweis "Vom Deutschen Institut für Bautechnik nicht geprüfte Übersetzung der deutschen Originalfassung" enthalten.
- 7 Die allgemeine bauaufsichtliche Zulassung wird widerruflich erteilt. Die Bestimmungen der allgemeinen bauaufsichtlichen Zulassung können nachträglich ergänzt und geändert werden, insbesondere, wenn neue technische Erkenntnisse dies erfordern.

II BESONDERE BESTIMMUNGEN

1 Zulassungsgegenstand und Anwendungsbereich

(1) Gegenstand dieser allgemeinen bauaufsichtlichen Zulassung sind ortsfest verwendbare, rechteckige Auffangvorrichtungen aus Polyethylen (PE-LLD) gemäß Anlage 1, die im Rotationsformverfahren hergestellt werden. Die Auffangvorrichtungen sind mit profilierten Böden und Wänden versehen und sind mit Ausnahme von WP 1/11 und WP 2/11 mit einsetzbaren Gitterrosten aus PE (als Stellebene) zu verwenden.

(2) Die Typenbezeichnungen und die dazugehörigen Auffangvolumen sind nachfolgend aufgeführt:

Typenbezeichnung	Abmessungen in mm (L x B x H)	Auffangvolumen in l
BWP-PE 150	1260 x 860 x 150	150
BWP-PE 300	1660 x 1260 x 150	300
BWPS-PE 300	2610 x 895 x 150	300
WP-PE 1/2	900 x 700 x 525	225
WP-PE 2/2	1230 x 825 x 340	200
WPA-PE 2/2	1222 x 817 x 524	220
WP-PE 4/4	1310 x 1310 x 370	410
WPA-PE 4/2	1222 x 1222 x 388	250
WP-PE 4/2	1280 x 1280 x 275	230
WPS-PE 2/2	1290 x 875 x 345	240
WPT 230	1600 x 740 x 640	230
WP-PE 1/11	1770 x 1350 x 700	1.000
WP-PE 2/11 / WP-PE 8/11	2545 x 1355 x 500	1.000
WP 1/11	1490 x 1460 x 710	1.000
WP 2/11	2340 x 1370 x 505	1.000
KWP-P 20	595 x 395 x 170	20
KWP-P 30	805 x 405 x 170	30
KWP-P 40	800 x 605 x 170	40
KWP-P 60	1000 x 605 x 200	60
KWP-P 100	1195 x 795 x 185	100

(3) Die Auffangvorrichtungen dürfen in Räumen von Gebäuden und im Freien aufgestellt werden, jedoch nicht in explosionsgefährdeten Bereichen der Zonen 0 und 1. Sie sind gegen Beschädigungen durch anfahrende Fahrzeuge zu schützen, z. B. durch geschützte Aufstellung oder durch einen Anfahrschutz. In Erdbebengebieten innerhalb der Erdbebenzonen 1 bis 3 nach DIN 4149¹ sind die Behälter/Gefäße ausreichend in ihrer Lage zu sichern.

(4) Bei Aufstellung im Freien müssen die Auffangvorrichtungen vor Niederschlag und direkter UV-Einstrahlung geschützt sein, d. h. der Aufstellort muss ausreichend überdacht sein. Bei Aufstellung in Bereichen, in denen ein äußerer Schutz vor UV-Einwirkung nicht möglich ist, dürfen nur Auffangvorrichtungen mit UV-beständiger Ausrüstung (z. B. schwarze Einfärbung) verwendet werden.

1

DIN 4149:2005-04

Bauten in deutschen Erdbebengebieten - Lastannahmen, Bemessung und Ausführung üblicher Hochbauten

Allgemeine bauaufsichtliche Zulassung

Nr. Z-40.22-525

Seite 4 von 8 | 19. März 2015

(5) Die Auffangvorrichtungen dürfen bei der Lagerung wassergefährdender Flüssigkeiten mit einem Flammpunkt über 100 °C in Behältern und Gefäßen verwendet werden.

(6) Folgend genannte Flüssigkeiten erfordern keinen gesonderten Nachweis der Dichtheit und Beständigkeit der Werkstoffe der Auffangvorrichtung:

- in Medienliste 40.1-1^{2,3} mit Abminderungsfaktor $A_2 \leq 1,1$ enthalten
- wässrige Lösungen organischer Säuren bis 10 %
- Mineralsäuren bis 20 % sowie sauer hydrolysierende Salze in wässriger Lösung (pH < 6), außer Flusssäure und oxidierend wirkende Säuren und deren Salze
- anorganische Laugen sowie alkalisch hydrolysierende Salze in wässriger Lösung (pH > 8), ausgenommen oxidierend wirkende Lösungen von Salzen (z. B. Hypochlorit)
- Lösungen anorganischer nicht oxidierender Salze mit einem pH-Wert zwischen 6 und 8

(7) Bei der Lagerung von Medien nach (5) und (6), die unter die Gefahrstoffverordnung fallen, sind die TRGS 510⁴ zu beachten.

(8) Die allgemeine bauaufsichtliche Zulassung wird unbeschadet der Prüf- oder Genehmigungsvorbehalte anderer Rechtsbereiche erteilt.

(9) Durch diese allgemeine bauaufsichtliche Zulassung entfällt für den Zulassungsgegenstand die wasserrechtliche Eignungsfeststellung nach § 63 des WHG⁵. Der Verwender hat jedoch in eigener Verantwortung nach der Anlagenverordnung zu prüfen, ob die gesamte Anlage einer Eignungsfeststellung bedarf, obwohl diese für den Zulassungsgegenstand entfällt.

(10) Die Geltungsdauer dieser allgemeinen bauaufsichtlichen Zulassung (s. Seite 1) bezieht sich auf die Verwendung im Sinne von Einbau oder Aufstellung des Zulassungsgegenstandes und nicht auf die Verwendung im Sinne der späteren Nutzung.

2 Bestimmungen für die Bauprodukte**2.1 Allgemeines**

Die Auffangvorrichtungen und ihre Teile müssen den Besonderen Bestimmungen und den Anlagen dieses Bescheids sowie den beim Deutschen Institut für Bautechnik hinterlegten Angaben entsprechen.

2.2 Eigenschaften und Zusammensetzung**2.2.1 Werkstoffe**

(1) Für die Herstellung der rotationsgeformten Grundkörper der Auffangvorrichtungen aus Polyethylen darf nur die Formmasse DOWLEX NG 2432 UE bzw. RESINEX RX103 der Firma Dow Chemical Company nach der allgemeinen bauaufsichtlichen Zulassung Nr. Z-40.25-384 verwendet werden.

(2) Die Herstellung der Gitterroste (Stellebene) aus Polyethylen ist gemäß Hinterlegung beim DIBt durchzuführen.

2.2.2 Konstruktionsdetails

Die Konstruktionsdetails müssen den Anlagen 1.1 bis 1.18 entsprechen. Die Wanddicken und die Mindestmassen der Auffangvorrichtungen sind in Anlage 3, Abschnitt 1.4 aufgeführt.

2.2.3 Standsicherheitsnachweis

Die Auffangvorrichtungen sind für den im Abschnitt 1 angegebenen Anwendungsbereich bei einer Betriebstemperatur bis zu 30 °C (kurzzeitig 40 °C) standsicher.

² Medienliste 40-1.1, Stand: September 2011; erhältlich beim Deutschen Institut für Bautechnik (DIBt)

³ Anmerkung: die in der Medienliste 40-1.1 auf PE-HD bezogene Liste darf im vorliegenden Fall unter den oben genannten Bedingungen ausdrücklich auch auf PE-LLD angewendet werden

⁴ TRGS 510:2010-10; Lagerung von Gefahrstoffen in ortsbeweglichen Behältern

⁵ Gesetz zur Ordnung des Wasserhaushalts (Wasserhaushaltsgesetz – WHG), 31. Juli 2009 (BGBl. S 2858)

Allgemeine bauaufsichtliche Zulassung

Nr. Z-40.22-525

Seite 5 von 8 | 19. März 2015

2.2.4 Brandverhalten

Der Werkstoff Polyethylen (PE-LLD) ist in der zur Anwendung kommenden Dicke normal entflammbar (Baustoffklasse B2 nach DIN 4102-1⁶).

2.2.5 Nutzungssicherheit

Änderungen von Detailkonstruktionen und Werkstoffen bedürfen einer Änderung dieser allgemeinen bauaufsichtlichen Zulassung.

2.2.6 Auffangvorrichtungen und Gitterroste

Auffangvorrichtungen und die Gitterroste müssen aus Werkstoffen gemäß Abschnitt 2.2.1 bestehen und den Konstruktionsdetails gemäß Abschnitt 2.2.2 entsprechen.

2.3 Herstellung, Verpackung, Transport, Lagerung und Kennzeichnung**2.3.1 Herstellung**

(1) Die Herstellung muss nach der beim DIBt hinterlegten Herstellungsbeschreibung erfolgen.

(2) Außer den in der Herstellungsbeschreibung aufgeführten Maßgaben sind die Anforderungen nach Anlage 2, Abschnitt 1, einzuhalten.

(3) Die Auffangvorrichtungen dürfen nur im Werk A⁷, hergestellt werden.

2.3.2 Verpackung, Transport, Lagerung

Verpackung, Transport und Lagerung müssen gemäß Anlage 2, Abschnitt 2, erfolgen.

2.3.3 Kennzeichnung

(1) Die Auffangvorrichtungen müssen vom Hersteller mit dem Übereinstimmungszeichen (Ü-Zeichen) nach den Übereinstimmungszeichen-Verordnungen der Länder gekennzeichnet werden. Die Kennzeichnung darf nur erfolgen, wenn die Voraussetzungen nach Abschnitt 2.4 (Übereinstimmungsnachweis) erfüllt sind.

(2) Außerdem hat der Hersteller die Auffangvorrichtungen gut sichtbar und dauerhaft mit folgenden Angaben zu kennzeichnen:

- Herstellungsnummer,
- Herstellungsjahr,
- Auffangvolumen (gem. Tabelle des Abschnitts 1 (2)),
- Werkstoff (PE-LLD),
- Tragkraft des Gitterrostes,
- "Lagermedien lt. allgemeiner bauaufsichtlicher Zulassung Nr. Z-40.22-525".

2.4 Übereinstimmungsnachweis**2.4.1 Allgemeines**

(1) Die Bestätigung der Übereinstimmung der Auffangvorrichtungen mit den Bestimmungen dieser allgemeinen bauaufsichtlichen Zulassung muss für jedes Herstellwerk mit einer Übereinstimmungserklärung des Herstellers auf der Grundlage einer werkseigenen Produktionskontrolle und einer Erstprüfung (siehe Anlage 3, Abschnitt 2) der Auffangvorrichtung durch eine hierfür anerkannten Prüfstelle erfolgen.

(2) Die Übereinstimmungserklärung hat der Hersteller durch Kennzeichnung der Auffangvorrichtungen mit dem Übereinstimmungszeichen (Ü-Zeichen) unter Hinweis auf den Verwendungszweck abzugeben.

(3) Dem Deutschen Institut für Bautechnik ist vom Hersteller eine Kopie des Erstprüfberichts zur Kenntnis zu geben.

⁶ DIN 4102-1:1998-05 Brandverhalten von Baustoffen und Bauteilen
⁷ Name und Adresse des Herstellers A sind beim DIBt hinterlegt.

2.4.2 Werkseigene Produktionskontrolle

(1) Im Herstellwerk ist eine werkseigene Produktionskontrolle einzurichten und durchzuführen. Unter werkseigener Produktionskontrolle wird die vom Hersteller vorzunehmende kontinuierliche Überwachung der Produktion verstanden, mit der dieser sicherstellt, dass die von ihm hergestellten Auffangvorrichtungen den Bestimmungen dieser allgemeinen bauaufsichtlichen Zulassung entsprechen.

(2) Die werkseigene Produktionskontrolle muss mindestens die in der Anlage 3, Abschnitt 1, aufgeführten Maßnahmen einschließen.

(3) Die Ergebnisse der werkseigenen Produktionskontrolle sind aufzuzeichnen und auszuwerten. Die Aufzeichnungen müssen mindestens folgend Angaben enthalten:

- Bezeichnung des Bauprodukts bzw. des Ausgangsmaterials,
- Art der Kontrolle oder Prüfung,
- Datum der Herstellung und der Prüfung des Bauprodukts bzw. des Ausgangsmaterials,
- Ergebnis der Kontrollen und Prüfungen und Vergleich mit den Anforderungen,
- Unterschrift des für die werkseigene Produktionskontrolle Verantwortlichen.

(4) Die Aufzeichnungen sind mindestens fünf Jahre aufzubewahren. Sie sind dem Deutschen Institut für Bautechnik und der zuständigen obersten Bauaufsichtsbehörde auf Verlangen vorzulegen.

(5) Bei ungenügendem Prüfergebnis sind vom Hersteller unverzüglich die erforderlichen Maßnahmen zur Abstellung des Mangels zu treffen. Auffangvorrichtungen, die den Anforderungen nicht entsprechen, sind so zu handhaben, dass Verwechslungen mit übereinstimmenden ausgeschlossen werden. Nach Abstellung des Mangels ist - soweit technisch möglich und zum Nachweis der Mängelbeseitigung erforderlich - die betreffende Prüfung unverzüglich zu wiederholen.

2.4.3 Erstprüfung der Auffangvorrichtungen durch eine anerkannte Prüfstelle

Im Rahmen der Erstprüfung sind die in Anlage 3, Abschnitt 2 genannten Prüfungen durchzuführen.

3 Bestimmungen für Entwurf und Bemessung

(1) Da die Auffangvorrichtungen nach dieser allgemeinen bauaufsichtlichen Zulassung nicht dafür ausgelegt sind, einer Brandeinwirkung von 30 Minuten Dauer zu widerstehen ohne undicht zu werden, sind bei Entwurf und Bemessung der Anlage geeignete Maßnahmen vorzusehen, um eine Brandübertragung aus der Nachbarschaft oder eine Entstehung von Bränden in der Anlage selbst zu verhindern. Die Maßnahmen sind im Einvernehmen mit der Bauaufsichtsbehörde und der Feuerwehr festzulegen.

(2) Die zur Verwendung kommenden Stellebenen sind so auszuwählen, dass sie hinreichend gegen das vorgesehene Lagermedium beständig sind, des Weiteren gelten die Angaben der Anlage 3.

(3) Weitere Bedingungen für die Aufstellung der Auffangvorrichtungen sind den wasser-, arbeitsschutz- und aerechtlichen Vorschriften zu entnehmen.

(4) Niederschlagswasser darf nicht in die Auffangvorrichtungen gelangen.

(5) Die Auffangvorrichtungen sind gegen Beschädigungen durch anfahrende Fahrzeuge zu schützen, z. B. durch geschützte Aufstellung, einen Anfahrerschutz oder durch Aufstellung in besonderen Räumen.

4 Bestimmungen für die Ausführung

(1) Mit dem Aufstellen bzw. Umsetzen von Auffangvorrichtungen ist vom Betreiber der Anlage sachkundiges Personal zu beauftragen (dieses muss jedoch nicht einem Fachbetrieb angehören).

(2) Die Auffangvorrichtungen müssen auf einer ebenen, biegesteifen Unterlage bzw. einer sorgfältig verdichteten und befestigten Auflagerfläche (z. B. durchgehender ca. 5 cm dicker Betonestrich oder Asphalt) aufgestellt werden.

5 Bestimmungen für Nutzung, Unterhalt, Wartung, Prüfung

5.1 Nutzung

5.1.1 Allgemeines

(1) Es ist darauf zu achten, dass die Auffangvorrichtungen nur ihrem Verwendungszweck entsprechend zu verwenden sind.

(2) Bei der Verwendung der Auffangvorrichtungen ist sicherzustellen, dass bei einem evtl. Auslaufen der Behälter/Gefäße in bzw. auf der Auffangvorrichtung das zulässige Auffangvolumen nicht überschritten wird. Bei Auffangvorrichtungen, die ohne Stellebene verwendet werden dürfen, ist das verbleibende Restvolumen der Auffangvorrichtung durch eingestellte Behälter und ein Freibord von 2 cm zu berücksichtigen.

(3) Der Inhalt des größten Behältnisses darf nicht größer sein als das zulässige Auffangvolumen, und der Gesamthalt der auf der Auffangvorrichtung gelagerten Behältnisse darf nicht größer sein als das Zehnfache des zulässigen Auffangvolumens. Soweit in der weiteren Schutzzone von Wasserschutzgebieten die Lagerung von wassergefährdenden Flüssigkeiten zulässig ist, muss die Auffangvorrichtung dort den vollständigen Gesamthalt der gelagerten Behältnisse aufnehmen.

(4) Die Stellebenen der Auffangvorrichtungen dürfen entsprechend den Angaben nach den Anlagen 1.1 bis 1.18 belastet werden.

(5) Behälter/Gefäße mit wassergefährdenden Flüssigkeiten unterschiedlicher Zusammensetzung und Beschaffenheit dürfen nur dann in einer gemeinsamen Auffangvorrichtung aufgestellt werden, wenn feststeht oder nachgewiesen werden kann, dass diese Stoffe im Falle ihres Austretens keine gefährlichen Reaktionen miteinander hervorrufen.

(6) Bei Behältern/Gefäßen aus verschiedenartigen Werkstoffen, die miteinander gelagert werden, muss sichergestellt sein, dass im Falle des Auslaufens der Werkstoff eines benachbarten Behälters/Gefäßes nicht durch das auslaufende Lagermedium angegriffen wird.

(7) Bei Behältern/Gefäßen, die zum Abfüllen verwendet werden (z. B. Fässer mit Hahn), muss auch der Handhabungsbereich durch die Auffangvorrichtung gesichert sein. Abfülleinrichtungen dürfen nicht über den Rand der Auffangvorrichtung hinausragen.

(8) Bei Behältern/Gefäßen, die auf Füßen stehen oder deren Auflagerfläche eine hohe Flächenpressung verursacht, sind gegebenenfalls lastverteilende Maßnahmen vorzusehen.

(9) Behälter/Gefäße müssen so aufgestellt werden, dass die Auffangvorrichtung ausreichend einsehbar bleibt und kontrollierbar ist.

(10) Gefäße dürfen, falls nach deren verkehrsrechtlichen Zulassungen zulässig, mehrlagig gestapelt werden. Die Stapelhöhe darf jedoch 1,20 m nicht übersteigen.

(11) Auf die Wände der Auffangvorrichtungen dürfen keine äußeren Lasten (außer Lasten aus der zu dieser allgemeinen bauaufsichtlichen Zulassung gehörenden Stellebene und dem Flüssigkeitsdruck im Leckagefall) einwirken.

(12) Die zulässigen Belastungen (Regellasten) der einzelnen Auffangvorrichtungen sind aus den Anlagen 1.1 bis 1.18 zu entnehmen.

5.1.2 Lagerflüssigkeiten

Die Auffangvorrichtungen dürfen nur für Behälter/Gefäße zur Lagerung von Flüssigkeiten gemäß den Abschnitten 1 (5) und 1 (6) verwendet werden.

5.2 Unterhalt, Wartung

(1) Der Betreiber einer Lageranlage ist verpflichtet, mit dem Instandhalten, Instandsetzen der Auffangvorrichtungen nur solche Betriebe zu beauftragen, die für diese Tätigkeiten Fachbetriebe im Sinne von § 3 der Verordnung über Anlagen zum Umgang mit wassergefährdenden Stoffen vom 31. März 2010 (BGBl. I S. 377) sind, es sei denn, die Tätigkeiten sind nach landesrechtlichen Vorschriften von der Fachbetriebspflicht ausgenommen oder der Hersteller der Auffangvorrichtungen führt die Tätigkeiten mit eigenem, sachkundigen Personal aus.

(2) Beschädigte Auffangvorrichtungen, deren Funktionsfähigkeit durch die Beschädigung beeinträchtigt wird, sind auszusondern.

5.3 Prüfungen

(1) Der Betreiber hat die Auffangvorrichtung regelmäßig mindestens einmal wöchentlich durch Besichtigung daraufhin zu prüfen, ob Flüssigkeit ausgelaufen ist. Ausgelaufene Flüssigkeit ist umgehend zu beseitigen, die Auffangvorrichtung ist hinsichtlich der Weiterverwendung zu prüfen und ggf. auszuwechseln.

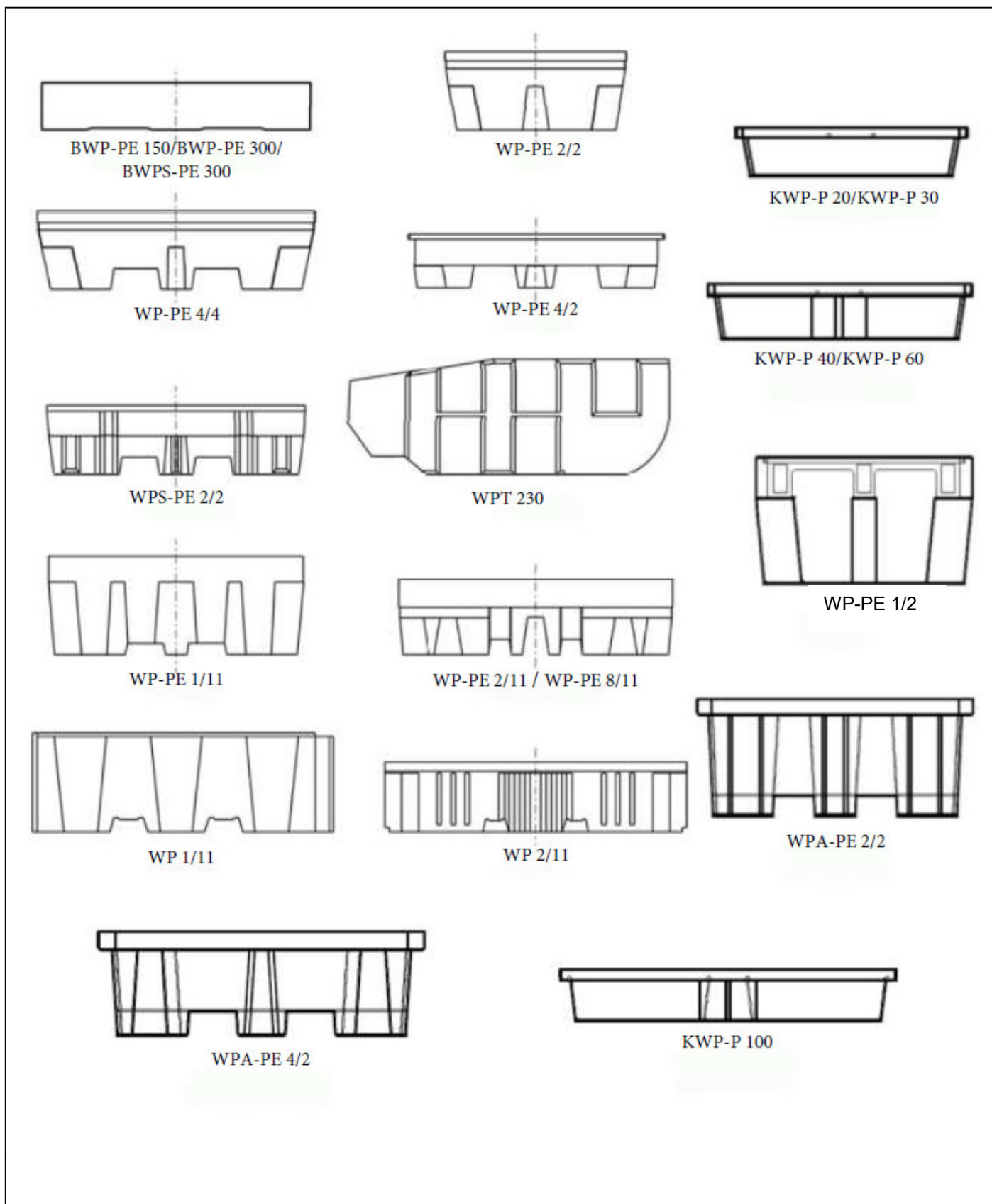
(2) Der Zustand der Auffangvorrichtung ist einmal jährlich durch Inaugenscheinnahme umfassend zu kontrollieren. Dazu sind alle Behälter/Gefäße von der Auffangvorrichtung zu entfernen und die Auffangvorrichtung ist ggf. zu reinigen.

(3) Die Ergebnisse der unter (2) aufgeführten Prüfung sind zu protokollieren und auf Verlangen dem Deutschen Institut für Bautechnik vorzulegen.

(4) Prüfungen nach anderen Rechtsbereichen bleiben unberührt.

Holger Eggert
Referatsleiter

Beglaubigt

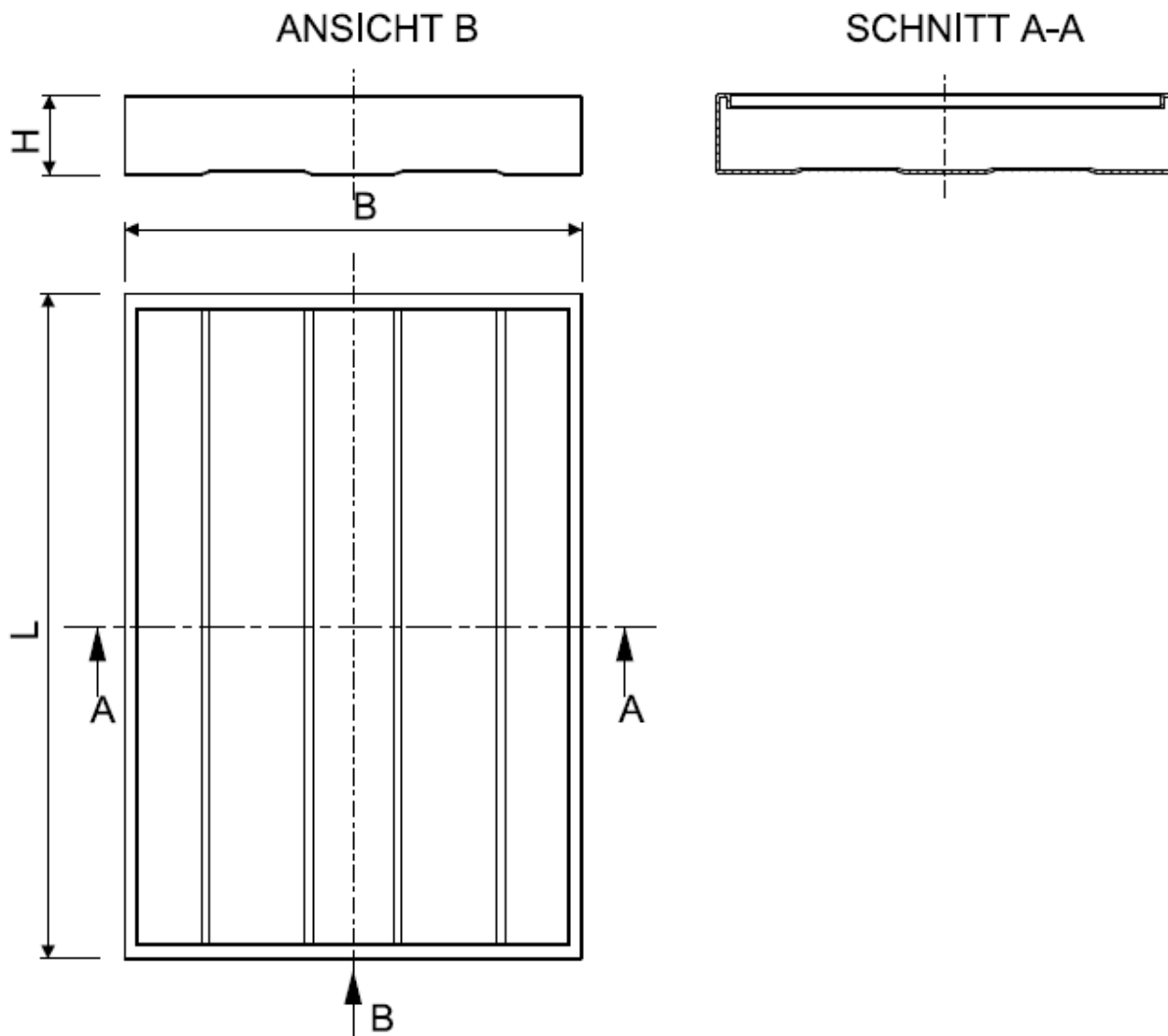


Elektronische Kopie der abZ des DIBt: Z-40.22-525

Auffangvorrichtungen aus Polyethylen (PE-LLD)

Übersicht Flächenelemente und Auffangwannen

Anlage 1

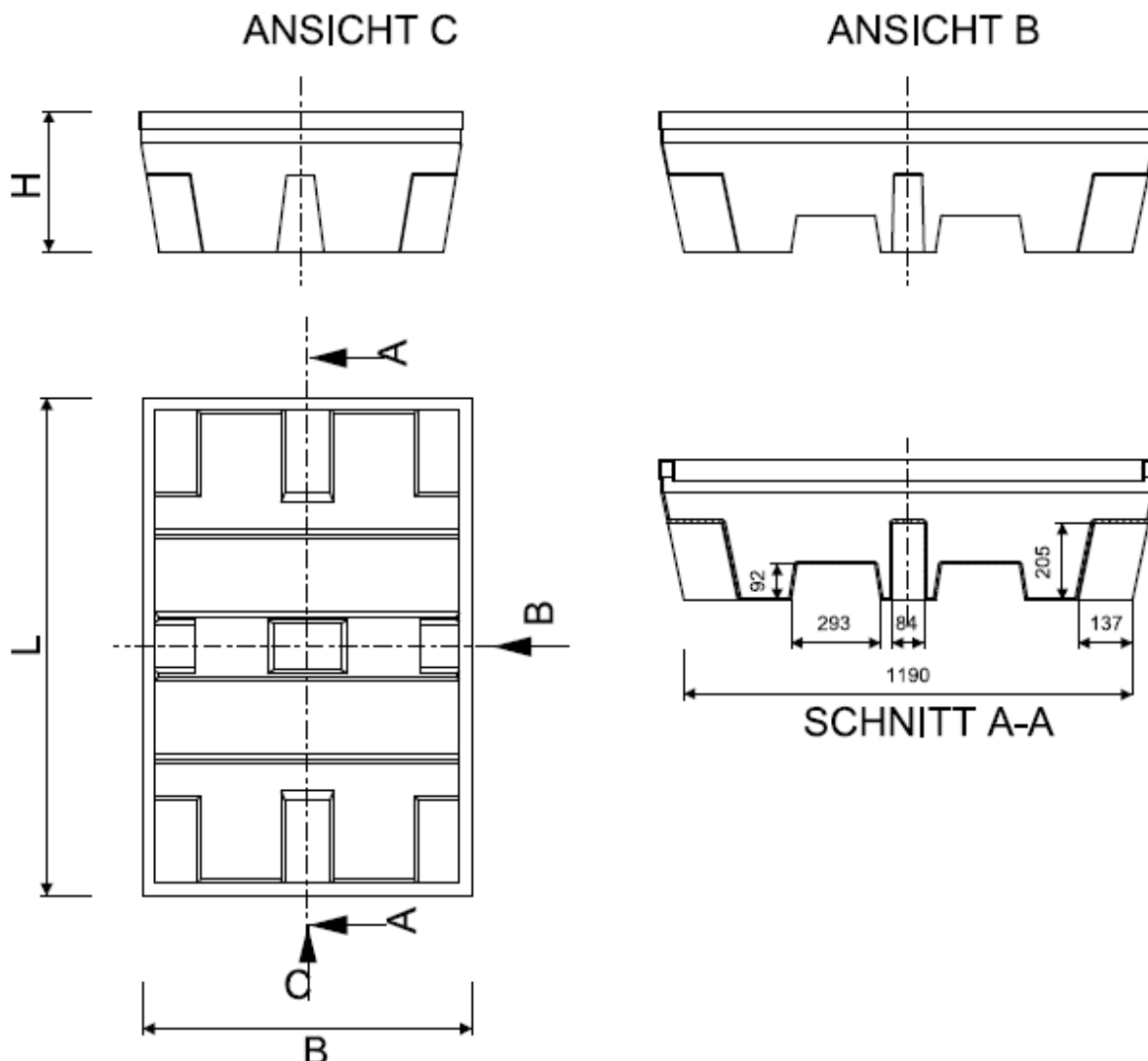


	BWP-PE 150	BWP-PE 300	BWPS-PE 300	
Länge (mm)	1260	1660	2160	Die Angaben für Länge, Breite, Höhe sind Fertigteil-Außenmaße Toleranz: +/- 3% Mindestwanddicke: 6mm Material der Auffangwanne: PE-LLD rotationsgeformt
Breite (mm)	860	1260	895	
Höhe (mm)	150	150	150	
Gewicht (kg)	20	40	51	
Auffangvolumen (l)	150	300	300	
Stellenebene (kg)	12	132	12	Material: PE
Tragkraft (KN)	10	20	20	

Auffangvorrichtungen aus Polyethylen (PE-LLD)

Flächenelemente BWP-PE 150, BWP-PE 300, BWPS-PE 300

Anlage 1.1

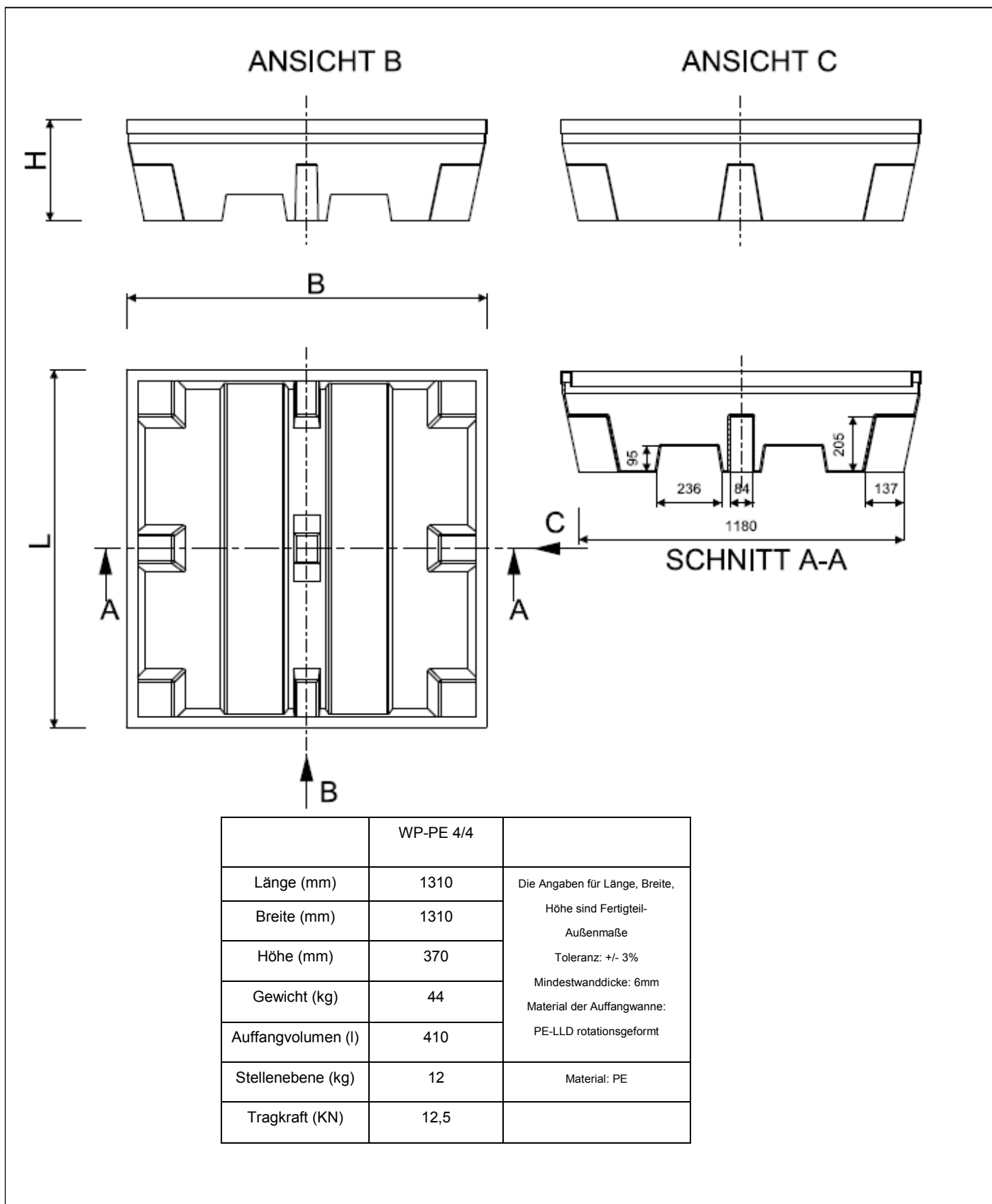


	WP-PE 2/2		
Länge (mm)	1230	Die Angaben für Länge, Breite, Höhe sind Fertigteil-Außenmaße Toleranz: +/- 3% Mindestwanddicke: 4mm Material der Auffangwanne: PE-LLD rotationsgeformt	
Breite (mm)	825		
Höhe (mm)	340		
Gewicht (kg)	17,1		
Auffangvolumen (l)	200		
Stellenebene (kg)	6,7		Material: PE
Tragkraft (KN)	6,5		

Auffangvorrichtungen aus Polyethylen (PE-LLD)

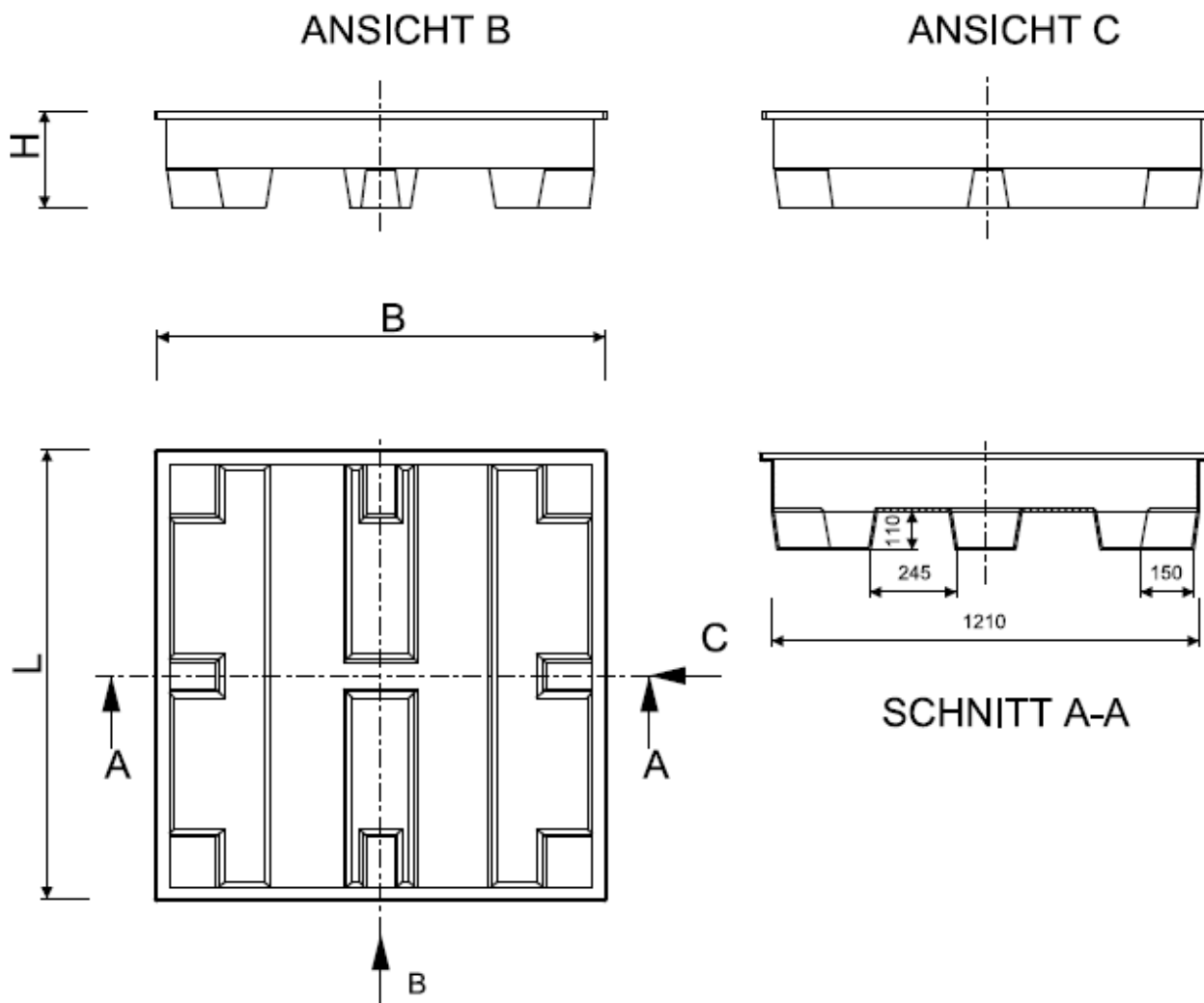
Auffangwanne WP-PE 2/2

Anlage 1.2



Elektronische Kopie der abZ des DIBt: Z-40.22-525

Auffangvorrichtungen aus Polyethylen (PE-LLD)	Anlage 1.3
Auffangwanne WP-PE 4/4	

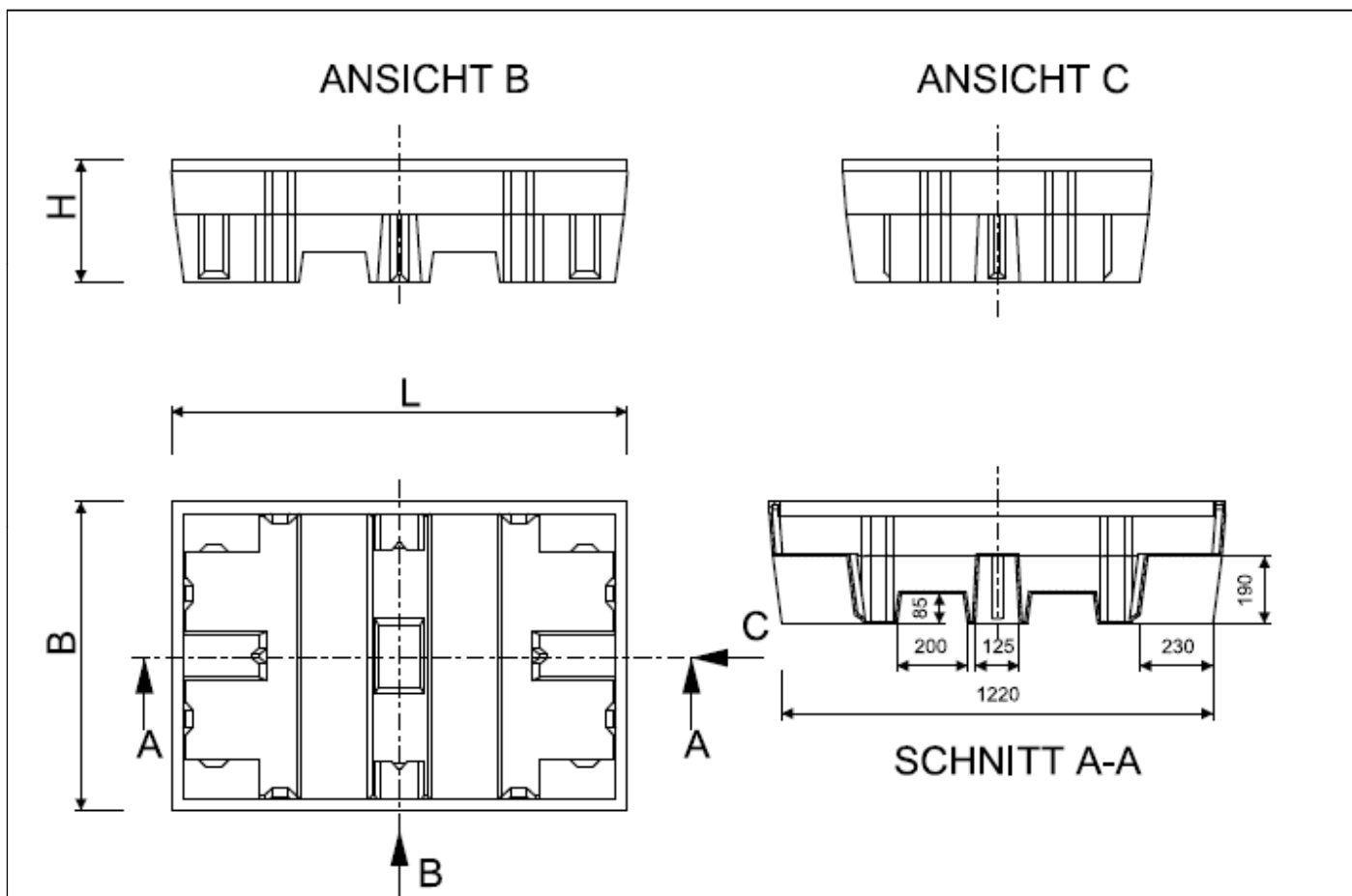


	WP-PE 4/2	
Länge (mm)	1280	Die Angaben für Länge, Breite, Höhe sind Fertigteil-Außenmaße Toleranz: +/- 3% Mindestwanddicke: 6mm Material der Auffangwanne: PE-LLD rotationsgeformt
Breite (mm)	1280	
Höhe (mm)	275	
Gewicht (kg)	25	
Auffangvolumen (l)	230	
Stellenebene (kg)	10	
Tragkraft (KN)	12,5	
		Material: PE

Auffangvorrichtungen aus Polyethylen (PE-LLD)

Auffangwanne WP-PE 4/2

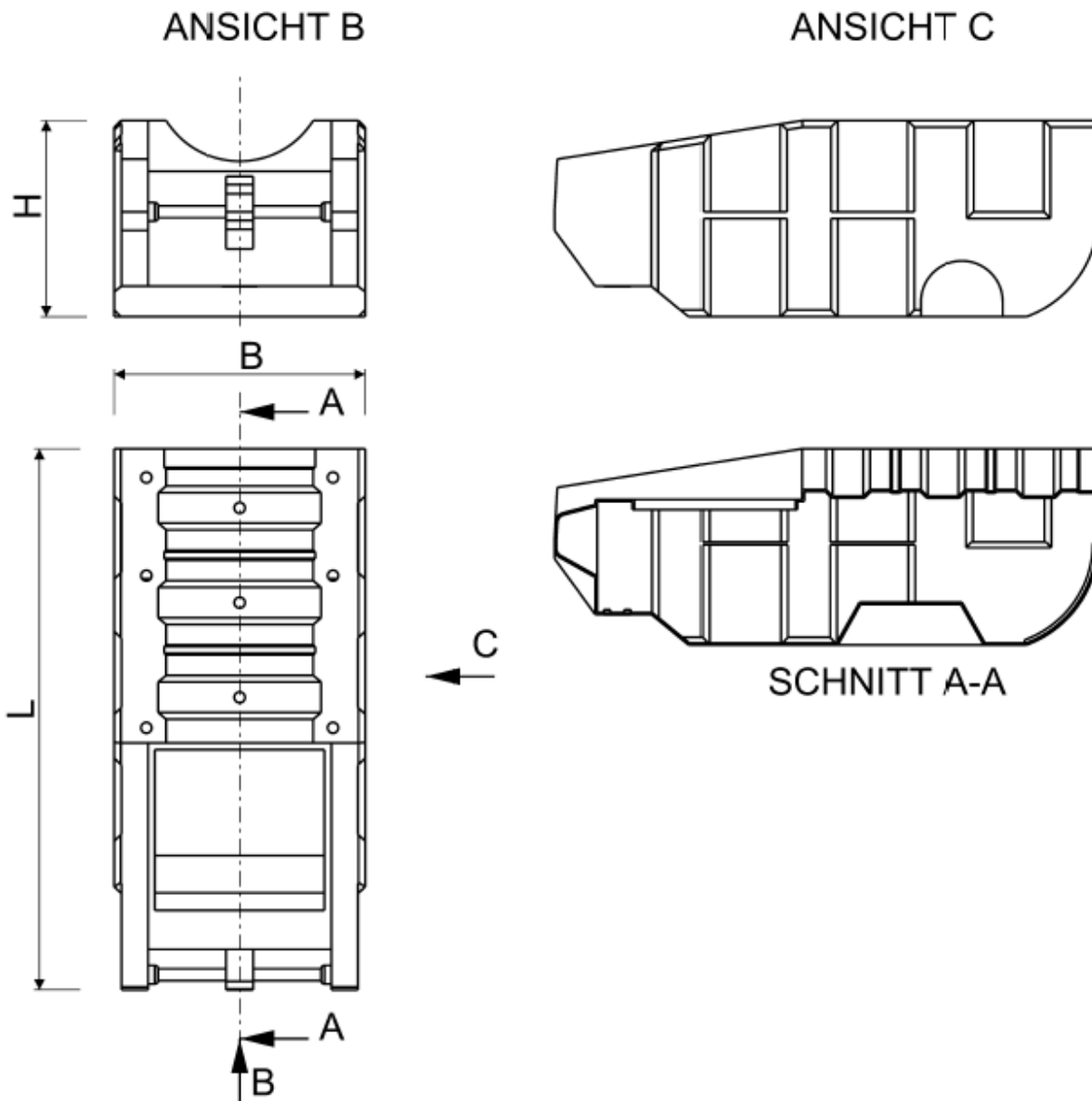
Anlage 1.4



	WPS-PE 2/2		
Länge (mm)	1290	Die Angaben für Länge, Breite, Höhe sind Fertigteilaußenmaße Toleranz: +/- 3% Mindestwanddicke: 6mm Material der Auffangwanne: PE-LLD rotationsgeformt	
Breite (mm)	875		
Höhe (mm)	345		
Gewicht (kg)	40		
Auffangvolumen (l)	240		
Stellenebene (kg)	12		Material: PE
Tragkraft (KN)	24		

Elektronische Kopie der abZ des DIBt: Z-40.22-525

Auffangvorrichtungen aus Polyethylen (PE-LLD)	Anlage 1.5
Auffangwanne WPS-PE 2/2	

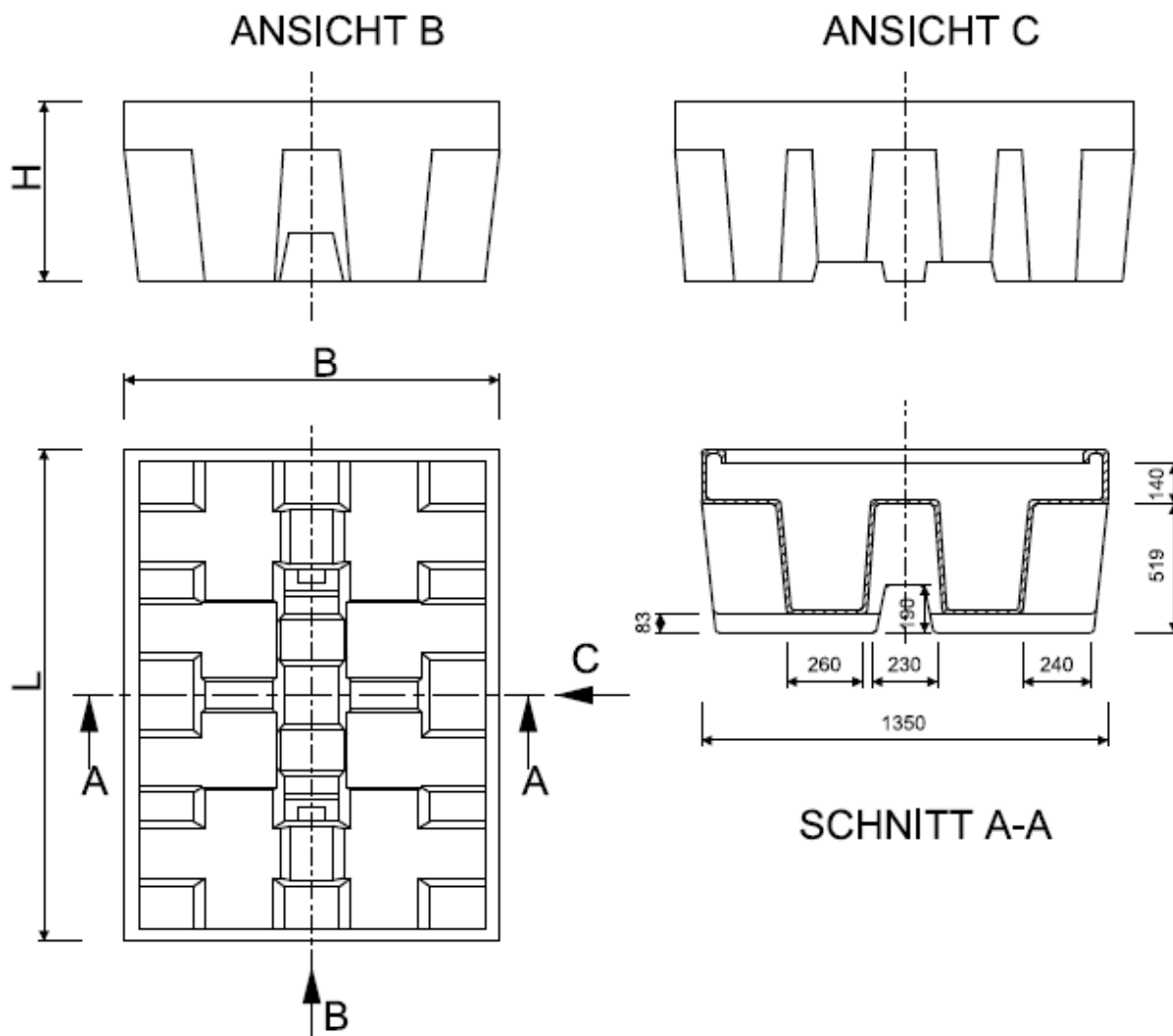


	WPT 230	
Länge (mm)	1600	Die Angaben für Länge, Breite, Höhe sind Fertigteil-Außenmaße Toleranz: +/- 3% Mindestwanddicke: 6mm Material der Auffangwanne: PE-LLD rotationsgeformt
Breite (mm)	740	
Höhe (mm)	640	
Gewicht (kg)	44	
Auffangvolumen (l)	230	
Tragkraft (KN)	4,6	

Auffangvorrichtungen aus Polyethylen (PE-LLD)

Auffangwanne WPT 230

Anlage 1.6

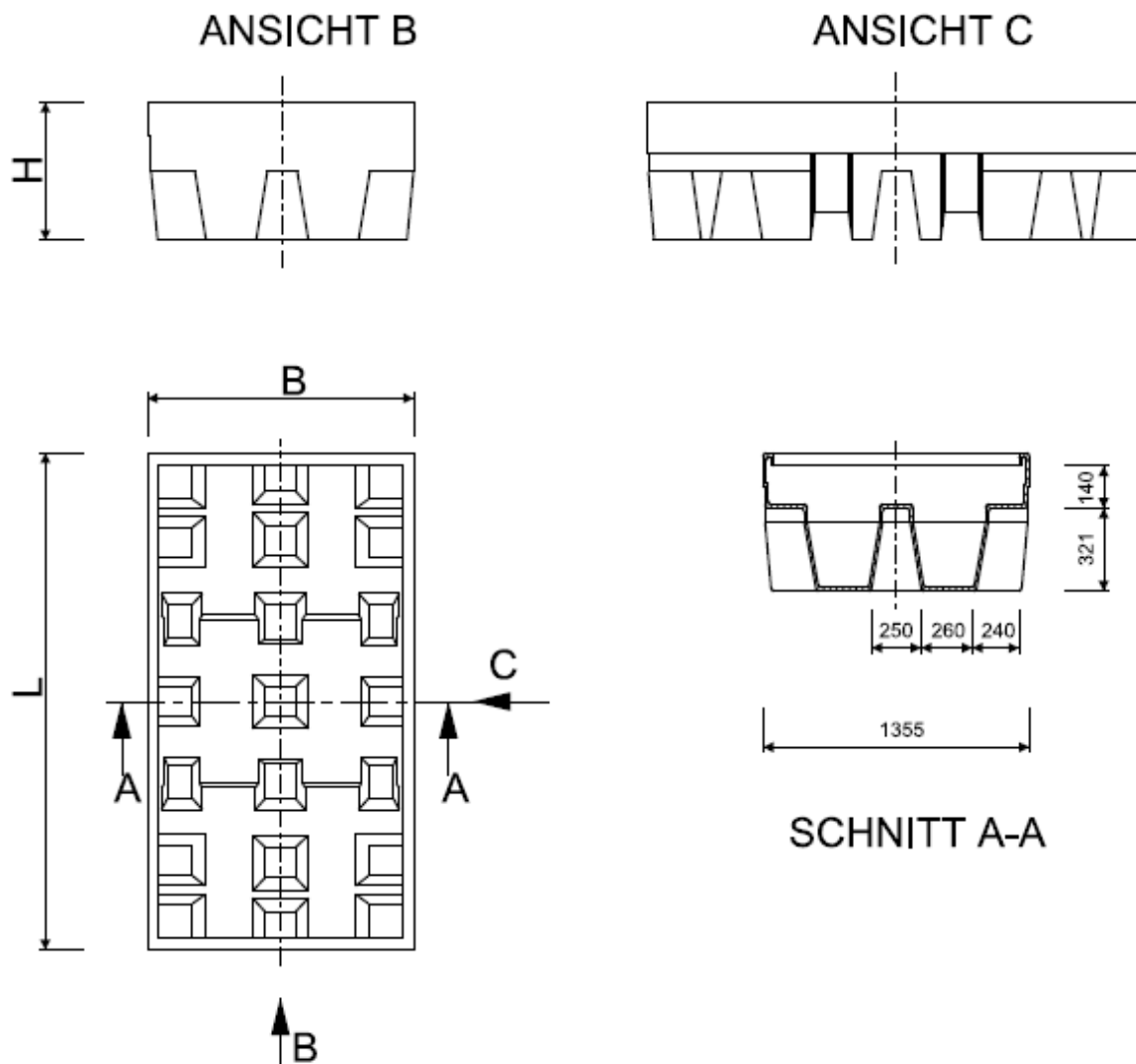


	WP-PE 1/11		
Länge (mm)	1770	Die Angaben für Länge, Breite, Höhe sind Fertigteil-Außenmaße Toleranz: +/- 3% Mindestwanddicke: 6mm Material der Auffangwanne: PE-LLD rotationsgeformt	
Breite (mm)	1350		
Höhe (mm)	700		
Gewicht (kg)	67		
Auffangvolumen (l)	1000		
Stellenebene (kg)	2 × 11,2		Material: PE
Tragkraft (KN)	10		

Auffangvorrichtungen aus Polyethylen (PE-LLD)

Auffangwanne WP-PE 1/11

Anlage 1.7

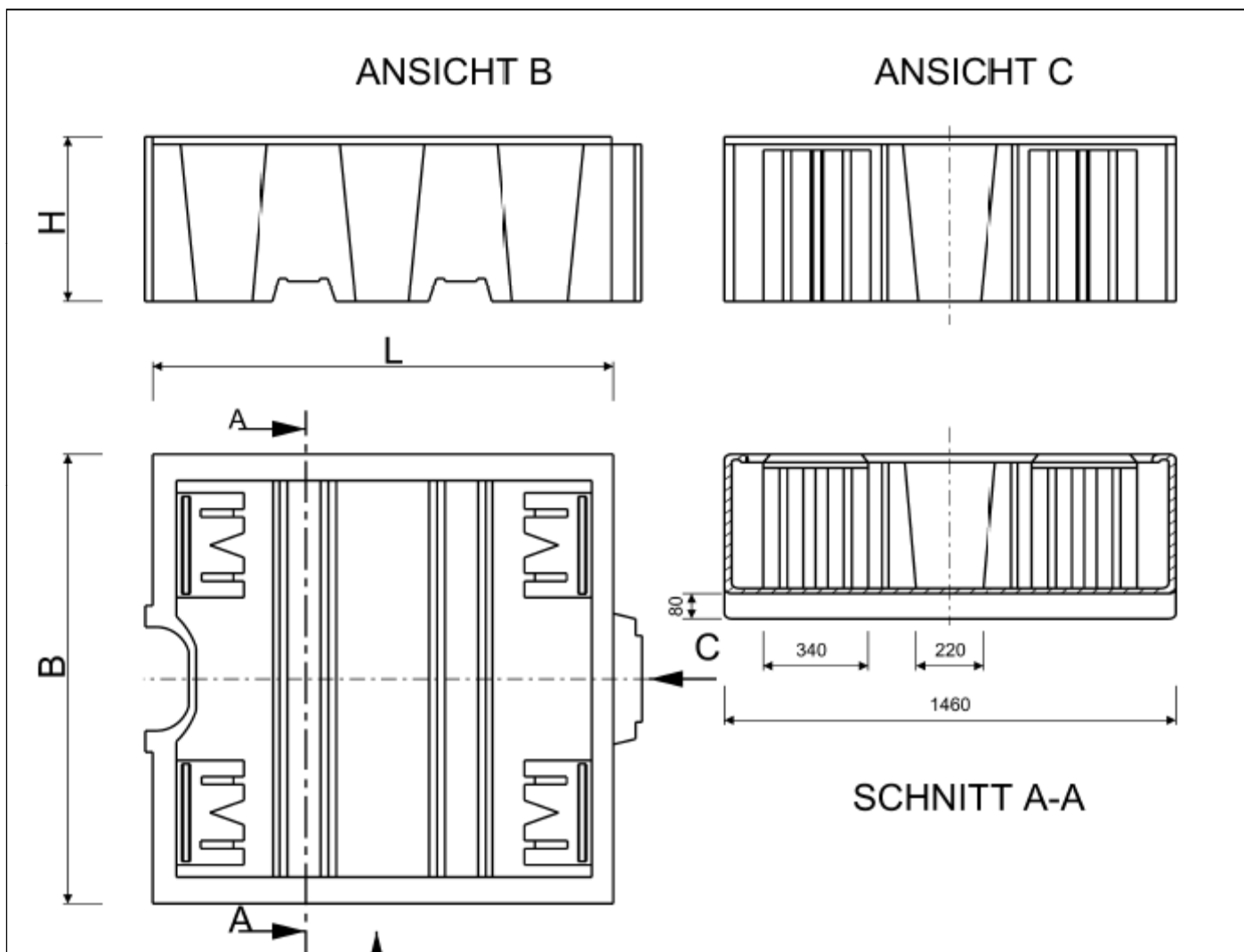


	WP-PE 2/11 / WP-PE 8/11		
Länge (mm)	2545	Die Angaben für Länge, Breite, Höhe sind Fertigteil- Außenmaße Toleranz: +/- 3% Mindestwanddicke: 6mm Material der Auffangwanne: PE-LLD rotationsgeformt	
Breite (mm)	1355		
Höhe (mm)	500		
Gewicht (kg)	82		
Auffangvolumen (l)	1000		
Stellenebene (kg)	3 × 11,2		Material: PE
Tragkraft (KN)	20		

Auffangvorrichtungen aus Polyethylen (PE-LLD)

Auffangwannen WP-PE 2/11 / WP-PE 8/11

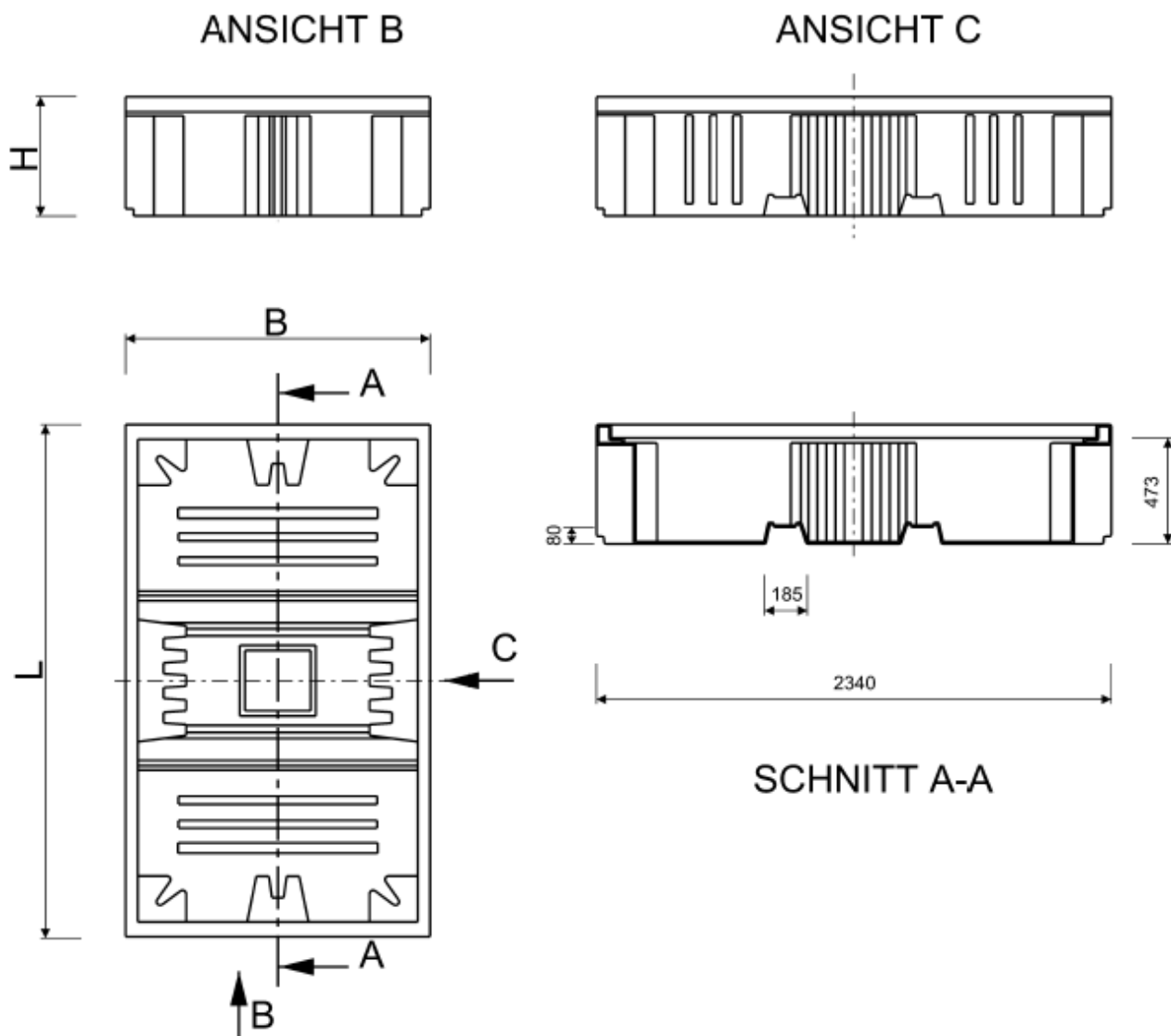
Anlage 1.8



	WP 1/11	
Länge (mm)	1490	Die Angaben für Länge, Breite, Höhe sind Fertigteil-Außenmaße Toleranz: +/- 3% Mindestwanddicke: 6mm Material der Auffangwanne: PE-LLD rotationsgeformt Ohne Stellenebene zu verwenden
Breite (mm)	1460	
Höhe (mm)	710	
Gewicht (kg)	78	
Auffangvolumen (l)	1000	
Tragkraft (KN)	10	

Elektronische Kopie der abZ des DIBt: Z-40.22-525

Auffangvorrichtungen aus Polyethylen (PE-LLD)	Anlage 1.9
Auffangwanne WP 1/11	



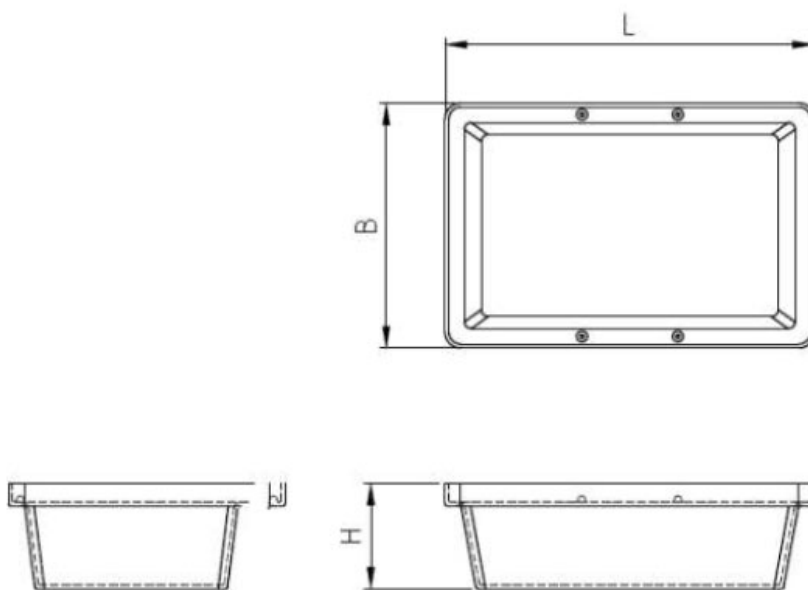
	WP 2/11	
Länge (mm)	2340	Die Angaben für Länge, Breite, Höhe sind Fertigteil- Außenmaße Toleranz: +/- 3% Mindestwanddicke: 6mm Material der Auffangwanne: PE-LLD rotationsgeformt Ohne Stellenebene zu verwenden
Breite (mm)	1370	
Höhe (mm)	505	
Gewicht (kg)	67	
Auffangvolumen (l)	1000	
Tragkraft (KN)	20	

Elektronische Kopie der abZ des DIBt: Z-40.22-525

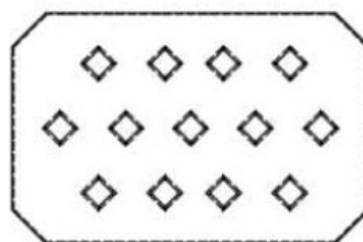
Auffangvorrichtungen aus Polyethylen (PE-LLD)

Auffangwanne WP 2/11

Anlage 1.10



KWP-P 20		
Länge [mm]	595	Die Angaben für Länge, Breite, Höhe sind Fertigteil-Außenmaße
Breite [mm]	395	
Höhe [mm]	170	Toleranz +/- 3%
Gewicht [kg]	3,60	Material der Auffangwanne PE-LLD rotationsgeformt
Gew. Stellebene [kg]	1,50	
Stellebene(n)	1	
Stärke [mm]	25	
Tragkraft [kN]	0,55	

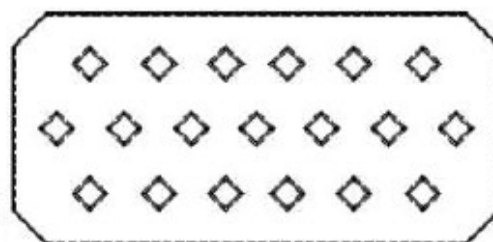
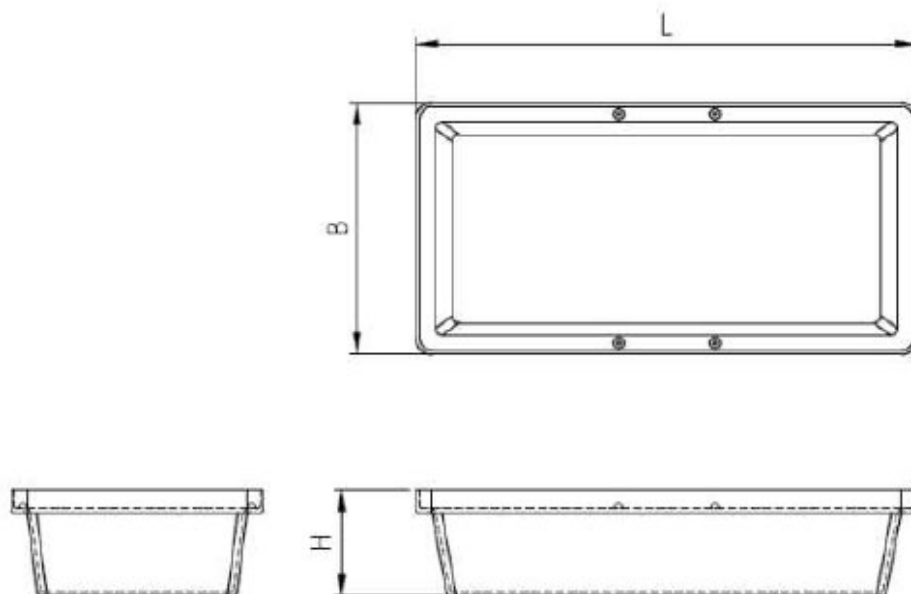


Elektronische Kopie der abZ des DIBt: Z-40.22-525

Auffangvorrichtungen aus Polyethylen (PE-LLD)

Auffangvorrichtung KWP-P 20 mit/ohne PE-Stellebene

Anlage 1.11



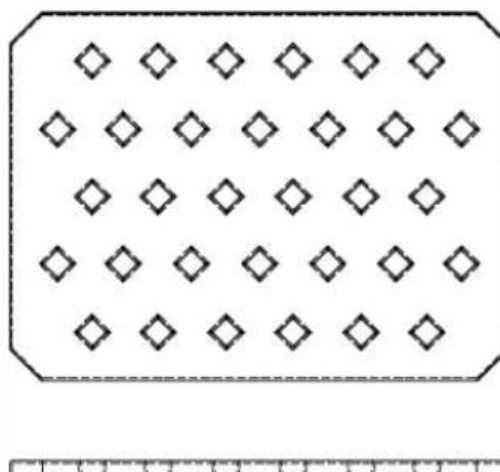
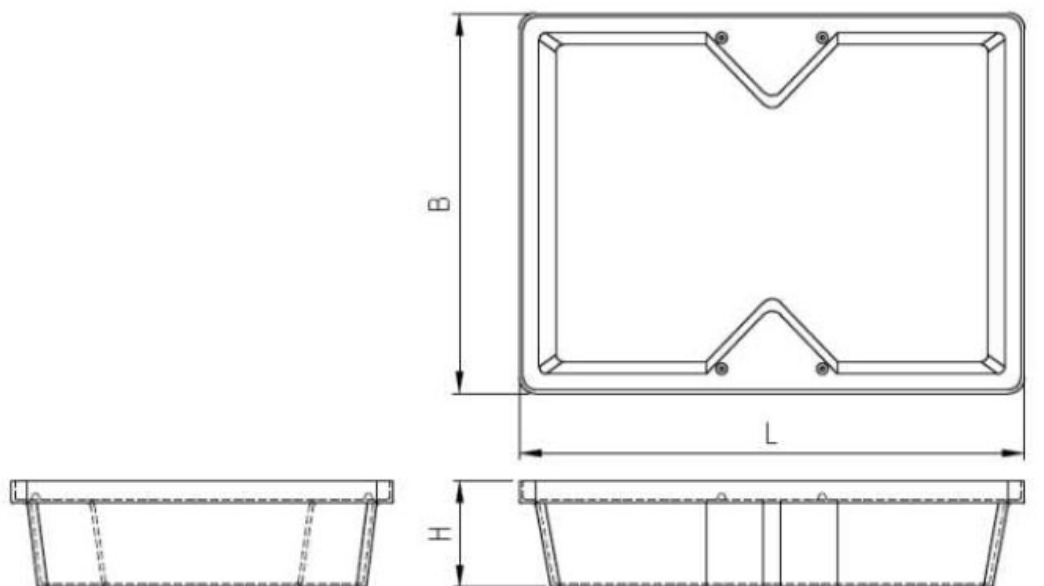
KWP-P 30		
Länge [mm]	805	Die Angaben für Länge, Breite, Höhe sind Fertigteil-Außenmaße
Breite [mm]	405	
Höhe [mm]	170	
Gewicht [kg]	5,00	Material der Auffangwanne PE-LLD rotationsgeformt
Gew. Stellebene [kg]	2,10	
Stellebene(n)	1	
Stärke [mm]	25	
Tragkraft [kN]	0,05	

Elektronische Kopie der abZ des DIBt: Z-40.22-525

Auffangvorrichtungen aus Polyethylen (PE-LLD)

Auffangvorrichtung KWP-P 30 mit/ohne PE-Stellebene

Anlage 1.12



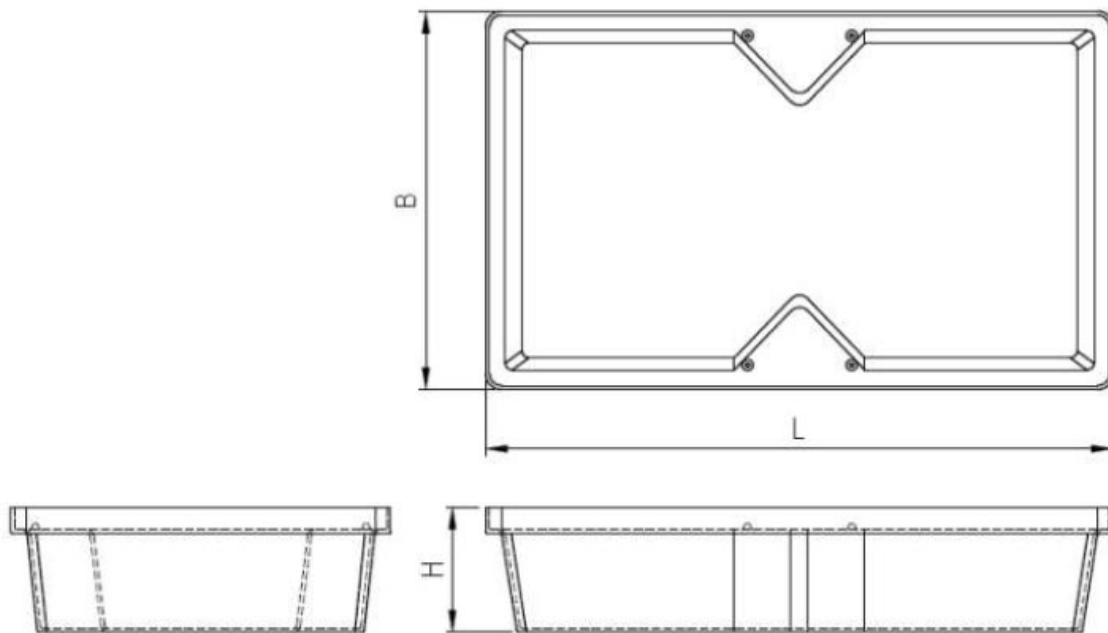
KWP-P 40		
Länge [mm]	800	Die Angaben für Länge, Breite, Höhe sind Fertigteil-Außenmaße
Breite [mm]	605	
Höhe [mm]	170	Toleranz +/- 3%
Gewicht [kg]	7,00	Material der Auffangwanne PE-LLD rotationsgeformt
Gew. Stellebene [kg]	3,10	
Stellebene(n)	1	
Stärke [mm]	25	
Tragkraft [kN]	1,05	

Elektronische Kopie der abZ des DIBt: Z-40.22-525

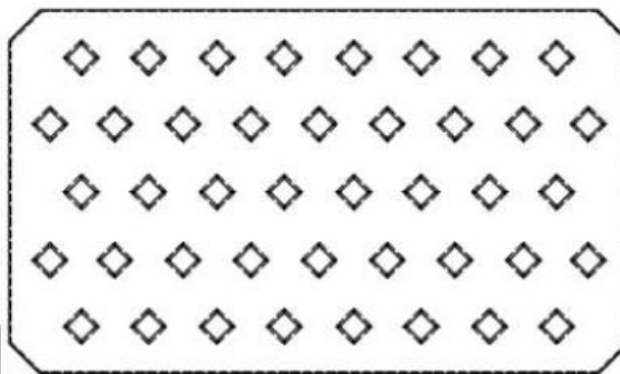
Auffangvorrichtungen aus Polyethylen (PE-LLD)

Auffangvorrichtung KWP-P 40 mit/ohne PE-Stellebene

Anlage 1.13



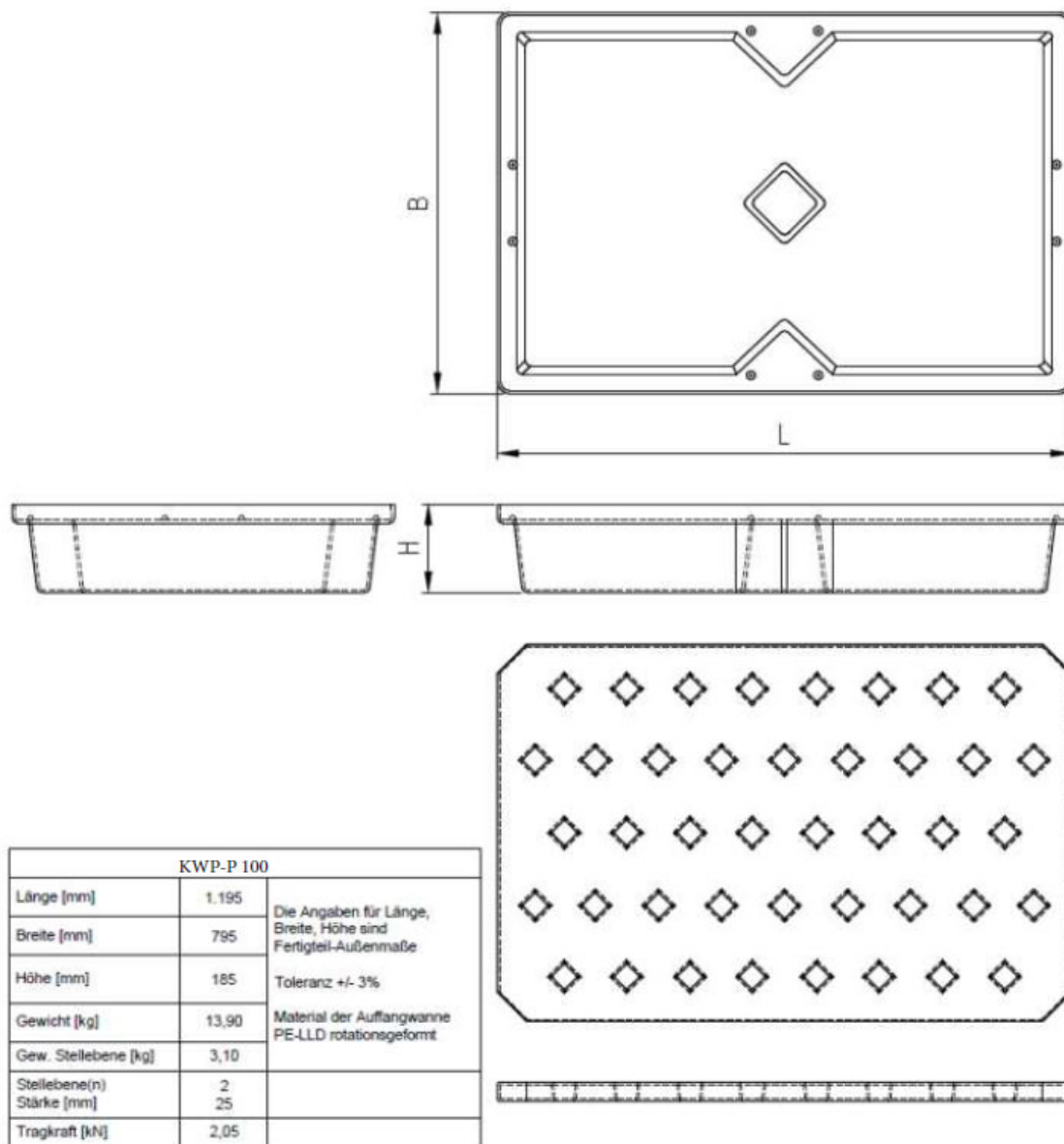
KWP-P 60		
Länge [mm]	1.000	Die Angaben für Länge, Breite, Höhe sind Fertigteil-Außenmaße
Breite [mm]	605	
Höhe [mm]	200	Toleranz +/- 3%
Gewicht [kg]	9,50	Material der Auffangwanne PE-LLD rotationsgeformt
Gew. Stellebene [kg]	4,50	
Stellebene(n)	1	
Stärke [mm]	35	
Tragkraft [kN]	2,05	



Auffangvorrichtungen aus Polyethylen (PE-LLD)

Auffangvorrichtung KWP-P 60 mit/ohne PE-Stellebene

Anlage 1.14

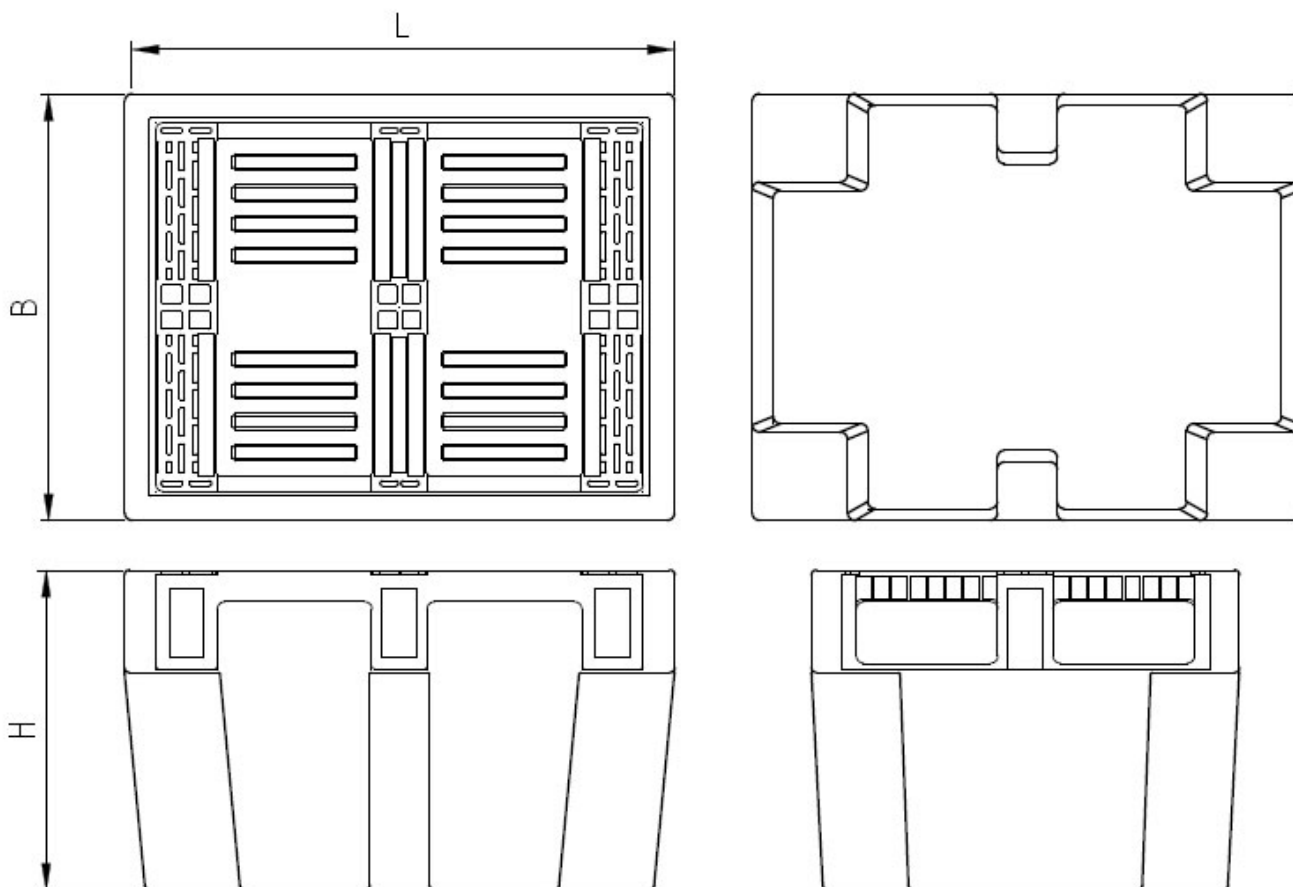


Elektronische Kopie der abZ des DIBt: Z-40.22-525

Auffangvorrichtungen aus Polyethylen (PE-LLD)

Auffangvorrichtung KWP-P 100 mit/ohne PE-Stellebene

Anlage 1.15



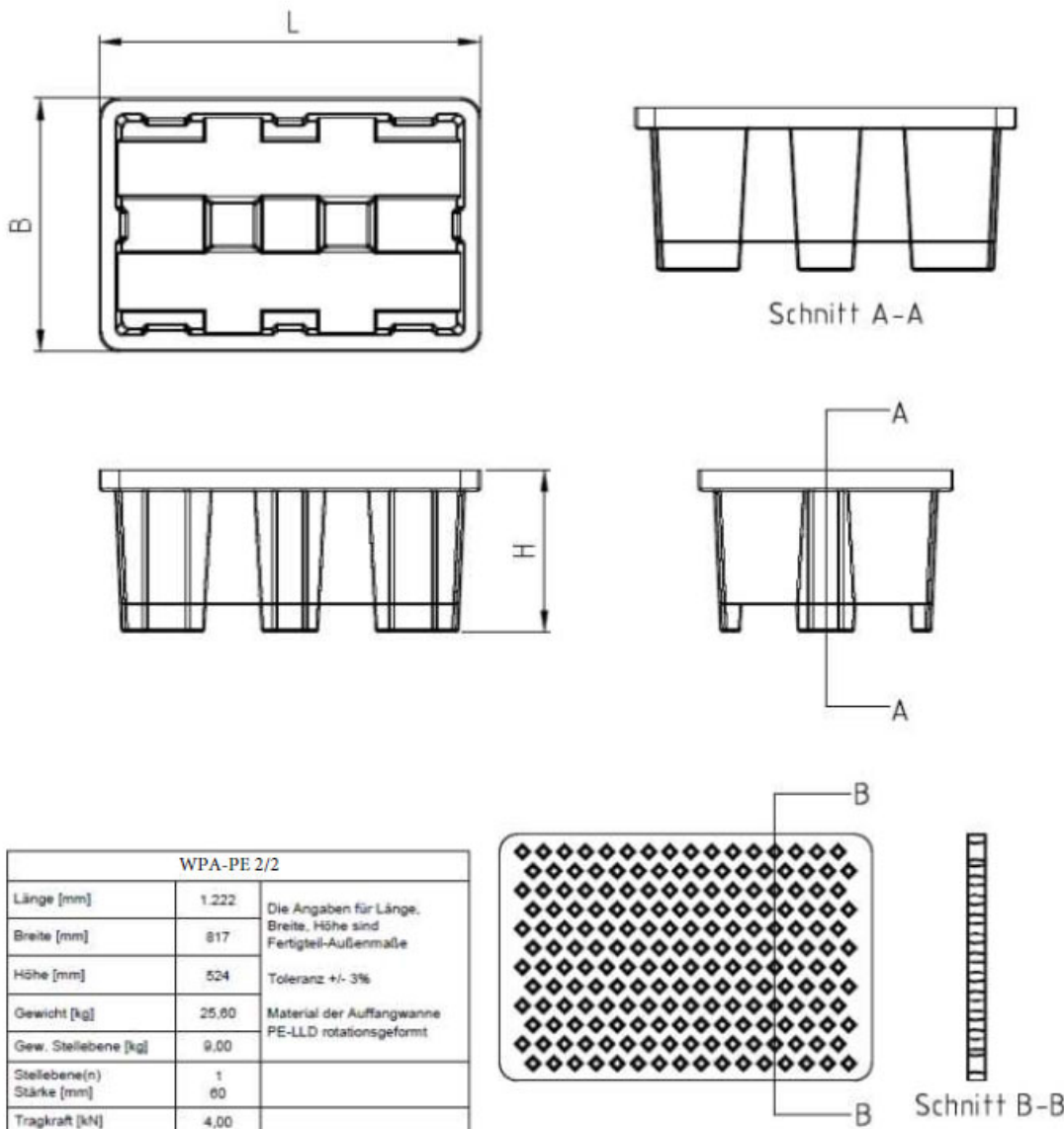
WP-PE 1/2

Länge [mm]	900	Die Angaben für Länge, Breite, Höhe sind Fertigteil-Außenmaße
Breite [mm]	700	
Höhe [mm]	525	
Gewicht [kg]	21,20	Toleranz +/- 3%
Gew. Stellebene [kg]	7,50	
Stellebene(n)	1	Material der Auffangwanne PE-LLD rotationsgeformt
Tragkraft [kN]	3,00	

Auffangvorrichtungen aus Polyethylen (PE-LLD)

Auffangvorrichtung WP-PE 1/2 mit PE-Stellebene

Anlage 1.16

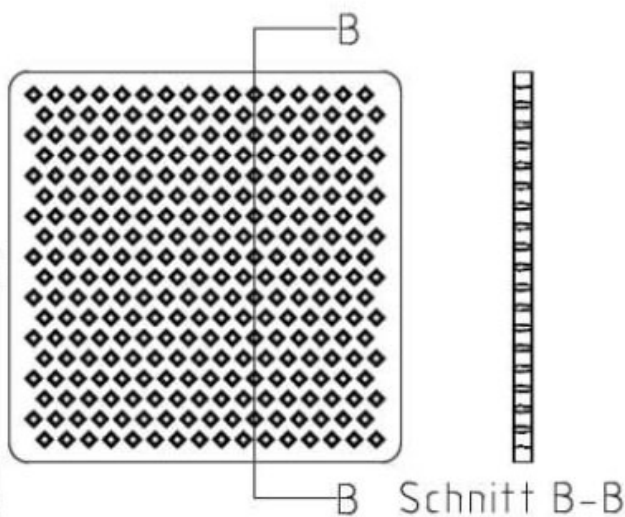
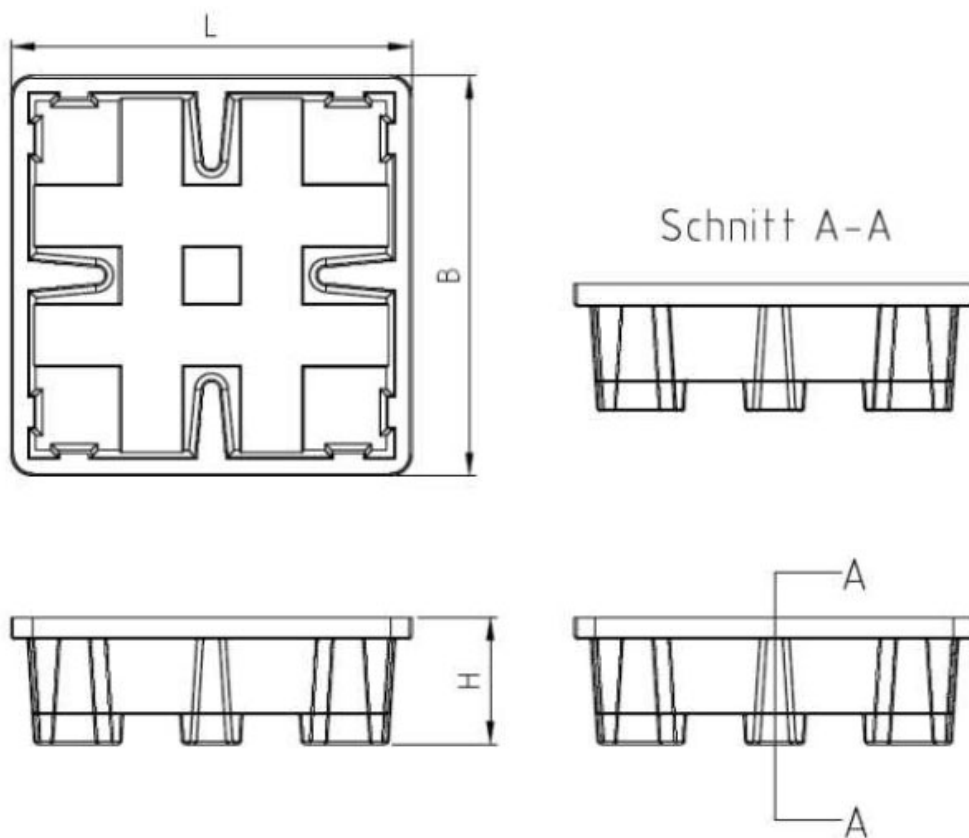


Elektronische Kopie der abZ des DIBt: Z-40.22-525

Auffangvorrichtungen aus Polyethylen (PE-LLD)

Auffangvorrichtung WPA-PE 2/2 mit PE-Stellebene

Anlage 1.17



WPA-PE 4/2		
Länge [mm]	1.222	Die Angaben für Länge, Breite, Höhe sind Fertigteil-Außenmaße
Breite [mm]	1.222	
Höhe [mm]	388	Toleranz +/- 3%
Gewicht [kg]	33,80	Material der Auffangwanne PE-LLD rotationsgeformt
Gew. Stielebene [kg]	12,00	
Stielebene(n)	1	
Stärke [mm]	60	
Tragkraft [kN]	8,00	

Elektronische Kopie der abZ des DIBt: Z-40.22-525

Auffangvorrichtungen aus Polyethylen (PE-LLD)

Auffangvorrichtung WPA-PE 4/2 mit PE-Stielebene

Anlage 1.18

**Auffangvorrichtungen aus Polyethylen (PE-LLD)
der Typen BWP-PE 150, BWP-PE 300, BWPS-PE 300,
WP-PE 1/2, WP-PE 2/2, WPA-PE 2/2, WP-PE 4/4, WPA-PE
4/2, WP-PE 4/2, WPS-PE 2/2, WPT 230, WP-PE 1/11,
WP-PE 2/11 / WP-PE 8/11, WP 1/11, WP 2/11, KWP-P 20,
KWP-P 30, KWP-P 40, KWP-P 60 und KWP-P 100**

Anlage 2

Herstellung, Verpackung, Transport und Lagerung

1 Herstellung

Der Rotationssinterprozess ist so zu steuern, dass die Formmasse einerseits vollständig aufgeschmolzen und andererseits thermisch nicht geschädigt wird. Die Bildung von Fehlstellen, unzulässigen Materialanhäufungen und Lunkern ist zu vermeiden.

2 Verpackung, Transport, Lagerung

2.1 Verpackung

Eine Verpackung der Auffangvorrichtungen zum Zwecke des Transports bzw. der (Zwischen-) Lagerung ist bei Beachtung der Anforderungen des Abschnitts 2.2 nicht erforderlich.

2.2 Transport, Lagerung

2.2.1 Allgemeines

Der Transport ist nur von solchen Firmen durchzuführen, die über fachliche Erfahrungen, geeignete Geräte, Einrichtungen und Transportmittel sowie ausreichend geschultes Personal verfügen.

Zur Vermeidung von Gefahren für Beschäftigte und Dritte sind die einschlägigen Unfallverhütungsvorschriften zu beachten.

2.2.2 Transportvorbereitung

Die Auffangvorrichtungen sind so für den Transport vorzubereiten, dass beim Verladen, Transportieren und Abladen keine Schäden auftreten.

Die Ladefläche des Transportfahrzeuges muss so beschaffen sein, dass Beschädigungen der Auffangvorrichtungen durch punktförmige Stoß- oder Druckbelastung auszuschließen sind.

2.2.3 Auf- und Abladen

Beim Abheben, Verfahren und Absetzen der Auffangvorrichtungen müssen stoßartige Beanspruchungen vermieden werden.

2.2.4 Beförderung

Die Auffangvorrichtungen sind gegen Lageveränderung während der Beförderung zu sichern. Durch die Art der Befestigung dürfen die Auffangvorrichtungen nicht beschädigt werden.

2.2.5 Lagerung

Sollte eine Zwischenlagerung erforderlich sein, so darf diese nur auf ebenem von scharfkantigen Gegenständen befreitem Untergrund geschehen. Bei Lagerung im Freien sind die Auffangvorrichtungen gegen Beschädigungen und Sturmeinwirkung zu schützen. Auffangvorrichtungen ohne UV-beständige Ausrüstung (schwarze Einfärbung) sind vor UV-Einwirkung zu schützen.

2.2.6 Schäden

Beschädigte Auffangvorrichtungen, deren Funktionsfähigkeit durch die Beschädigung beeinträchtigt wird, sind auszusondern.

**Auffangvorrichtungen aus Polyethylen (PE-LLD)
der Typen BWP-PE 150, BWP-PE 300, BWPS-PE 300,
WP-PE 1/2, WP-PE 2/2, WPA-PE 2/2, WP-PE 4/4, WPA-PE
4/2, WP-PE 4/2, WPS-PE 2/2, WPT 230, WP-PE 1/11,
WP-PE 2/11 / WP-PE 8/11, WP 1/11, WP 2/11, KWP-P 20,
KWP-P 30, KWP-P 40, KWP-P 60 und KWP-P 100**

Anlage 3, Seite 1

Ü b e r e i n s t i m m u n g s n a c h w e i s

1 Werkseigene Produktionskontrolle

1.1 Werkstoffe

Der Verarbeiter hat im Rahmen der Eingangskontrollen für die verwendeten Formmassen (Ausgangsmaterialien) zur Herstellung der Auffangvorrichtungen und für die Stellebenen anhand von Bescheinigungen (Abnahmeprüfzeugnis 3.1) nach DIN EN 10204¹ der Hersteller der Ausgangsmaterialien entsprechend Tabelle 1 nachzuweisen, dass die Werkstoffe den in den Besonderen Bestimmungen, Abschnitt 2.2 festgelegten Baustoffen entsprechen. Bei Ausgangsmaterialien mit allgemeiner bauaufsichtlicher Zulassung ersetzt das bauaufsichtliche Übereinstimmungszeichen das Abnahmeprüfzeugnis 3.1 nach DIN EN 10204.

Tabelle 1: Bescheinigungen

Gegenstand	Eigenschaft	Prüfgrundlage	Dokumentation	Häufigkeit
Formmasse	Handelsname Typenbezeichnung nach DIN EN ISO 1872-1 ²	Besondere Bestimmungen, Abschnitt 2.2	Abnahmeprüf- zeugnis nach DIN EN 10204	jede Lieferung
	Schmelzindex, Dichte		Aufzeichnung oder Bescheinigung 3.1.B nach DIN EN 10204	
Formstoff	Schmelzindex, Streckspannung, Streckdehnung, Elastizitätsmodul	Abschnitt 1.2 dieser Anlage	Aufzeichnung	nach Betriebs- anlauf, nach Chargen- wechsel
Stellebenen	Handelsname, Geometrie, Material	Hinterlegung beim DIBt	Abnahmeprüf- zeugnis 3.1 nach DIN EN 10204	jede Lieferung

1.2 Prüfgrundlage für Formstoff

Für die rotationsgeformten Bauteile aus den Formmassen nach Abschnitt 2.2.1 der Besonderen Bestimmungen gelten die Anforderungen nach Tabelle 2.

¹ DIN EN 10204:2005-01 Metallische Erzeugnisse, Arten von Prüfbescheinigungen; Deutsche Fassung EN 10204:2004

² DIN EN ISO 1872-1:1999:10 Kunststoffe – Polyethylen (PE)-Formmassen – Teil 1: Bezeichnungssystem und Basis für Spezifikationen (ISO 1872-1:1993); Deutsche Fassung EN ISO 1872-1:1999

**Auffangvorrichtungen aus Polyethylen (PE-LLD)
der Typen BWP-PE 150, BWP-PE 300, BWPS-PE 300,
WP-PE 1/2, WP-PE 2/2, WPA-PE 2/2, WP-PE 4/4, WPA-PE
4/2, WP-PE 4/2, WPS-PE 2/2, WPT 230, WP-PE 1/11,
WP-PE 2/11 / WP-PE 8/11, WP 1/11, WP 2/11, KWP-P 20,
KWP-P 30, KWP-P 40, KWP-P 60 und KWP-P 100**

Anlage 3, Seite 2

Tabelle 2: Anforderungen

Eigenschaft	Einheit	Prüfgrundlage	Überwachungswert
Schmelzindex	g/(10 min)	DIN EN ISO 1133 ³ MFR 190/2,16	max. MFR = MFR 190/2,16(a) + 15 %
Streckspannung	N/mm ²	DIN EN ISO 527-1 ⁴ und -2 ⁵ (bei 50 mm/min Abzugsgeschw.)	≥ 19,0
Streckdehnung	%		≥ 8,0
Sekantenmodul	N/mm ²	DIN EN ISO 527-1 und -2 (bei 1 mm/min Abzugsgeschw.)	≥ 730

Index (a): Ausgangswert entsprechend allgemeiner bauaufsichtlicher Zulassung der Formmasse

1.3 Auffangvorrichtungen

Die in Tabelle 3 aufgeführten Prüfungen sind an den Auffangvorrichtungen durchzuführen.

Tabelle 3: Prüfgrundlagen Bauteilprüfungen

Eigenschaft	Prüfgrundlage	Dokumentation	Häufigkeit
Oberflächen Form, Abmessungen	in Anlehnung an DVS 2206	Aufzeichnung (Herstellerbe- scheinigung)	jede Auffangvorrichtung (Wanddicken stichprobenartig)
Wanddicken, Einsatzmassen	Abschn. 1.4 dieser Anlage		
Dichtheit	Wasserfüllung oder andere gleichwertige zerstörungs- freie Werkstoffprüfung		

- ³ DIN EN ISO 1133:2005-09 Kunststoffe – Bestimmung der Schmelze-Massefließrate (MFR) und der Schmelze-Volumenfließrate (MVR) von Thermoplasten (ISO 1133:2005); Deutsche Fassung EN ISO 1133:2005
- ⁴ DIN EN ISO 527-1:2012-06 Kunststoffe – Bestimmung der Zugeigenschaften – Teil 1: Allgemeine Grundsätze (ISO 527-1:2012); Deutsche Fassung EN ISO 527-1:2012;
- ⁵ DIN EN ISO 527-2:2012-06 Kunststoffe – Bestimmung der Zugeigenschaften – Teil 2: Prüfbedingungen für Form- und Extrusionsmassen (ISO 527 2:2012); Deutsche Fassung EN ISO 527-2: 2012

**Auffangvorrichtungen aus Polyethylen (PE-LLD)
 der Typen BWP-PE 150, BWP-PE 300, BWPS-PE 300,
 WP-PE 1/2, WP-PE 2/2, WPA-PE 2/2, WP-PE 4/4, WPA-PE
 4/2, WP-PE 4/2, WPS-PE 2/2, WPT 230, WP-PE 1/11,
 WP-PE 2/11 / WP-PE 8/11, WP 1/11, WP 2/11, KWP-P 20,
 KWP-P 30, KWP-P 40, KWP-P 60 und KWP-P 100**

Anlage 3, Seite 3

Fortsetzung von Tabelle 3

Eigenschaft	Prüfgrundlage	Dokumentation	Häufigkeit
Auffangvolumen	20 l (KWP-P 20)	Aufzeichnung (Herstellerbe- scheinigung)	jede Auffangvorrichtung (Wanddicken stichprobenartig)
	30 l (KWP-P 30)		
	40 l (KWP-P 40)		
	60 l (KWP-P 60)		
	100 l (KWP-P 100)		
	150 l (BWP-PE 150)		
	200 l (WP-PE 2/2)		
	220 l (WPA-PE 2/2)		
	225 l (WP-PE 1/2)		
	230 l (WPT 230, WP-PE 4/2)		
	240 l (WPS-PE 2/2)		
	250 l (WPA-PE 4/2)		
	300 l (BWP-PE 300/ WPS-PE 300)		
	410 l (WP-PE 4/4)		
1.000 l (WP-PE 1/11, WP-PE 2/11 / WP-PE 8/11, WP 1/11, WP 2/11)			

**Auffangvorrichtungen aus Polyethylen (PE-LLD)
der Typen BWP-PE 150, BWP-PE 300, BWPS-PE 300,
WP-PE 1/2, WP-PE 2/2, WPA-PE 2/2, WP-PE 4/4, WPA-PE
4/2, WP-PE 4/2, WPS-PE 2/2, WPT 230, WP-PE 1/11,
WP-PE 2/11 / WP-PE 8/11, WP 1/11, WP 2/11, KWP-P 20,
KWP-P 30, KWP-P 40, KWP-P 60 und KWP-P 100**

Anlage 3, Seite 4

1.4 Prüfgrundlage für Abmessungen, Wanddicken und Einsatzmassen

Abmessungen, Mindestwanddicken, Minimales Gewicht Auffangvorrichtung und Gitterrost: Siehe Anlagen 1.1 bis 1.9

1.5 Stellebenen

Für die Gitterroste aus Polyethylen nach Kapitel II, Abschnitte 2.2.1 und 2.2.2 gelten die Anforderungen nach Tabelle 4.

Tabelle 4: Anforderungen Gitterroste

Eigenschaft, Einheit	Prüfgrundlage	Überwachungswert
Schmelzindex in g/(10min)	DIN EN ISO 1133 ⁶ und Herstellerangaben ⁷	MFR (190/2,16) < 4,0
Masse in kg	Herstellerangaben ⁷	m > 11,4 kg

Index a: Ausgangswert entsprechend allgemeiner bauaufsichtlicher Zulassung der Formmasse bzw. Herstellerangabe

2 Erstprüfung

Vor Beginn der laufenden Fertigung im Herstellerwerk muss aus der inspizierten Herstellmenge nach Gutdünken des Probenehmers eine entsprechende Auffangvorrichtung durch die anerkannte Prüfstelle auf Übereinstimmung mit dieser allgemeinen bauaufsichtlichen Zulassung geprüft werden.

Die Proben für die Erstprüfung sind von dem Vertreter der Prüfstelle normalerweise während der Erstinspektion des Werkes zu entnehmen und zu markieren. Die Proben müssen den Bestimmungen der Anlagen 1, 2 und des Abschnitts 1 dieser Anlage entsprechen. Der Probenehmer muss über das Verfahren der Probeentnahme ein Protokoll anfertigen. Der Prüfbericht muss die Erfüllung der Bestimmungen der Anlagen 1, 2 und des Abschnitts 1 dieser Anlage bestätigen.

3 Dokumentation

Zur Dokumentation siehe Abschnitt 2.4.2 der Besonderen Bestimmungen.

⁶ DIN EN ISO 1133:2000-02 Kunststoffe – Bestimmung der Schmelze-Massefließrate (MFR) und der Schmelze-Volumenfließrate (MVR) von Thermoplasten (ISO 1133:1997); Deutsche Fassung EN ISO 1133:1999

⁷ Angaben zu Hersteller und Werkstoff sind beim Deutschen Institut für Bautechnik hinterlegt