

Allgemeine bauaufsichtliche Zulassung

Zulassungsstelle für Bauprodukte und Bauarten

Bautechnisches Prüfamt

Eine vom Bund und den Ländern
gemeinsam getragene Anstalt des öffentlichen Rechts
Mitglied der EOTA, der UEAtc und der WFTAO

Datum:

30.06.2015

Geschäftszeichen:

II 24-1.65.30-23/14

Zulassungsnummer:

Z-65.30-486

Geltungsdauer

vom: **1. August 2015**

bis: **1. August 2020**

Antragsteller:

Wolf tank Adisa GmbH

Grabenweg 58
6020 INNSBRUCK
ÖSTERREICH

Zulassungsgegenstand:

**Doppelwandige Leckschutzauskleidung Typ "DOPA 6N" als Bestandteil eines
Leckschutzsystems für Tanks aus metallischen Werkstoffen**

Der oben genannte Zulassungsgegenstand wird hiermit allgemein bauaufsichtlich zugelassen.
Diese allgemeine bauaufsichtliche Zulassung umfasst neun Seiten und elf Blatt Anlagen.
Der Gegenstand ist erstmals am 16. Juli 2010 allgemein bauaufsichtlich zugelassen worden.

DIBt

I ALLGEMEINE BESTIMMUNGEN

- 1 Mit der allgemeinen bauaufsichtlichen Zulassung ist die Verwendbarkeit bzw. Anwendbarkeit des Zulassungsgegenstandes im Sinne der Landesbauordnungen nachgewiesen.
- 2 Sofern in der allgemeinen bauaufsichtlichen Zulassung Anforderungen an die besondere Sachkunde und Erfahrung der mit der Herstellung von Bauprodukten und Bauarten betrauten Personen nach den § 17 Abs. 5 Musterbauordnung entsprechenden Länderregelungen gestellt werden, ist zu beachten, dass diese Sachkunde und Erfahrung auch durch gleichwertige Nachweise anderer Mitgliedstaaten der Europäischen Union belegt werden kann. Dies gilt ggf. auch für im Rahmen des Abkommens über den Europäischen Wirtschaftsraum (EWR) oder anderer bilateraler Abkommen vorgelegte gleichwertige Nachweise.
- 3 Die allgemeine bauaufsichtliche Zulassung ersetzt nicht die für die Durchführung von Bauvorhaben gesetzlich vorgeschriebenen Genehmigungen, Zustimmungen und Bescheinigungen.
- 4 Die allgemeine bauaufsichtliche Zulassung wird unbeschadet der Rechte Dritter, insbesondere privater Schutzrechte, erteilt.
- 5 Hersteller und Vertreiber des Zulassungsgegenstandes haben, unbeschadet weitergehender Regelungen in den "Besonderen Bestimmungen", dem Verwender bzw. Anwender des Zulassungsgegenstandes Kopien der allgemeinen bauaufsichtlichen Zulassung zur Verfügung zu stellen und darauf hinzuweisen, dass die allgemeine bauaufsichtliche Zulassung an der Verwendungsstelle vorliegen muss. Auf Anforderung sind den beteiligten Behörden Kopien der allgemeinen bauaufsichtlichen Zulassung zur Verfügung zu stellen.
- 6 Die allgemeine bauaufsichtliche Zulassung darf nur vollständig vervielfältigt werden. Eine auszugsweise Veröffentlichung bedarf der Zustimmung des Deutschen Instituts für Bautechnik. Texte und Zeichnungen von Werbeschriften dürfen der allgemeinen bauaufsichtlichen Zulassung nicht widersprechen. Im Falle von Unterschieden zwischen der deutschen Fassung der allgemeinen bauaufsichtlichen Zulassung und ihrer englischen Übersetzung hat die deutsche Fassung Vorrang. Übersetzungen der allgemeinen bauaufsichtlichen Zulassung müssen den Hinweis "Vom Deutschen Institut für Bautechnik nicht geprüfte Übersetzung der deutschen Originalfassung" enthalten.
- 7 Die allgemeine bauaufsichtliche Zulassung wird widerruflich erteilt. Die Bestimmungen der allgemeinen bauaufsichtlichen Zulassung können nachträglich ergänzt und geändert werden, insbesondere, wenn neue technische Erkenntnisse dies erfordern.

II BESONDERE BESTIMMUNGEN

1 Zulassungsgegenstand und Anwendungsbereich

(1) Gegenstand dieser allgemeinen bauaufsichtlichen Zulassung ist die Leckschutzauskleidung aus glasfaserverstärkten Reaktionsharzen als Bestandteil eines Leckschutzsystems für Stahlbehälter zur oberirdischen oder unterirdischen Lagerung wassergefährdender brennbarer Flüssigkeiten. Das Prinzip der Leckschutzauskleidung ist in Anlage 1 dargestellt. Der Überwachungsraum wird mit Hilfe einer Aluminium-Noppenfolie hergestellt. Im Überwachungsraum wird durch die Pumpe des Leckanzeigers ein Unterdruck aufgebaut. Bei Undichtheit der Leckschutzauskleidung wird der Unterdruck abgebaut und Alarm ausgelöst.

(2) Der Anwendungsbereich der Leckschutzauskleidungen erstreckt sich auf:

- a) Behälter nach
 - DIN 4119-1¹
 - DIN 6608-1²
 - DIN 6616³ Form A, einwandig
 - DIN 6618-1⁴
 - DIN 6619-1⁵
 - DIN 6624-1⁶
 - DIN 6625-1⁷
- b) Behälter aus Stahl mit ähnlichen Formen und Abmessungen der unter a) genannten Normen mit einem bauaufsichtlichen Verwendbarkeitsnachweis für die Lagerung der in Absatz (4) angegebenen Flüssigkeiten.

(3) An den Überwachungsraum ist ein nach dem Unterdruckverfahren arbeitender Leckanzeiger anzuschließen.

(4) Die mit der Leckschutzauskleidung versehenen Behälter dürfen bei Einhaltung der in dieser allgemeinen bauaufsichtlichen Zulassung festgelegten diesbezüglichen Bestimmungen für die Lagerung von Flüssigkeiten nach den Mediengruppen⁸ IB 1, IB 1a, IB 2.1, IB 2.2, IB 2.3, IB 2.4, IB 3, IB 4, IB 4b, IB 4c, IB 5, IB 7b sowie den Medien MTBE (Methyl-tert-butylether), Bioethanol E100 und E85 nach DIN EN 15293⁹ verwendet werden.

| | | |
|---|--|--|
| 1 | DIN 4119-1:1979-06 | Oberirdische zylindrische Flachboden-Tankbauwerke aus metallischen Werkstoffen; Grundlagen, Ausführung, Prüfungen |
| 2 | DIN 6608-1:1989-09 | Liegende Behälter (Tanks) aus Stahl, einwandig, für die unterirdische Lagerung wassergefährdender, brennbarer und nichtbrennbarer Flüssigkeiten (Norm wurde zurückgezogen) |
| 3 | DIN 6616:1989-09 | Liegende Behälter (Tanks) aus Stahl, einwandig, für die unterirdische Lagerung wassergefährdender, brennbarer und nichtbrennbarer Flüssigkeiten (Norm wurde zurückgezogen) |
| 4 | DIN 6618-1:1989-09 | Stehende Behälter (Tanks) aus Stahl, einwandig, für die oberirdische Lagerung wassergefährdender, brennbarer und nichtbrennbarer Flüssigkeiten |
| 5 | DIN 6619-1:1989-09 | Stehende Behälter (Tanks) aus Stahl, einwandig, für die unterirdische Lagerung wassergefährdender, brennbarer und nichtbrennbarer Flüssigkeiten |
| 6 | DIN 6624-1:1989-09 | Liegende Behälter (Tanks) aus Stahl von 1000 bis 5000 Liter Volumen, einwandig, für die oberirdische Lagerung wassergefährdender, brennbarer und nichtbrennbarer Flüssigkeiten |
| 7 | DIN 6625-1:1989-09 | Standortgefertigte Behälter (Tanks) aus Stahl für die oberirdische Lagerung von wassergefährdenden, brennbaren Flüssigkeiten der Gefahrklasse A III und wassergefährdenden, nichtbrennbaren Flüssigkeiten; Bau- und Prüfgrundsätze |
| 8 | Siehe Zulassungsgrundsätze für Innenbeschichtungen, Stand: April 2009, erhältlich beim Deutschen Institut für Bautechnik | |
| 9 | DIN EN 15293:2009-04 | Kraftstoff für Kraftfahrzeuge - Ethanolkraftstoff (E85) - Anforderungen und Prüfverfahren; Deutsche Fassung prEN 15293:2009 |

Die Lagerung von Flüssigkeiten mit einem Flammpunkt unter 55°C ist nur zulässig, wenn die Leckschutzauskleidung mit einer Leitschicht versehen wird.

(5) Die Behälter dürfen nur bei atmosphärischen Temperaturen betrieben werden.

(6) Die allgemeine bauaufsichtliche Zulassung wird unbeschadet der Prüf- oder Genehmigungsvorbehalte anderer Rechtsbereiche erteilt.

(7) Durch diese allgemeine bauaufsichtliche Zulassung entfällt für den Zulassungsgegenstand die wasserrechtliche Eignungsfeststellung nach § 63 des WHG¹⁰. Der Verwender hat jedoch in eigener Verantwortung nach der Anlagenverordnung zu prüfen, ob die gesamte Anlage einer Eignungsfeststellung bedarf, obwohl diese für den Zulassungsgegenstand entfällt.

(8) Die Geltungsdauer dieser allgemeinen bauaufsichtlichen Zulassung (siehe Seite 1) bezieht sich auf die Verwendung im Sinne von Einbau des Zulassungsgegenstandes und nicht auf die Verwendung im Sinne der späteren Nutzung.

2 Bestimmungen für die Bauart

2.1 Allgemeines

Die Leckschutzauskleidung und ihre Teile müssen den Besonderen Bestimmungen und den Anlagen dieses Bescheids sowie den beim Deutschen Institut für Bautechnik hinterlegten Angaben entsprechen.

2.2 Eigenschaften und Zusammensetzung

2.2.1 Werkstoffe

Die zu verwendenden Werkstoffe sind in der Anlage 2 aufgeführt.

2.2.2 Konstruktionsdetails

Konstruktionsdetails müssen den Anlagen 1 bis 1.6 sowie der technischen Beschreibung¹¹ entsprechen.

2.2.3 Brandverhalten

Der Werkstoff textilglasverstärktes Reaktionsharz ist in der zur Anwendung kommenden Dicke normalentflammbar (Baustoffklasse B2 nach DIN 4102-1¹²).

2.2.4 Nutzungssicherheit

Die Behälter müssen mit mindestens einer Einsteigeöffnung ausgerüstet sein.

2.3 Herstellung, Verpackung, Transport, Lagerung und Kennzeichnung

2.3.1 Herstellung

Die Herstellung der Werkstoffe hat nach den allgemein anerkannten Regeln der Technik zu erfolgen. Die Ausführung der Leckschutzauskleidung hat gemäß Abschnitt 4 zu erfolgen.

2.3.2 Verpackung, Transport, Lagerung

(1) Alle für die Herstellung einer Leckschutzauskleidung nach dieser allgemeinen bauaufsichtlichen Zulassung erforderlichen Bauprodukte bzw. Komponenten nach Abschnitt 2.2.1 sind vom Antragsteller dieser allgemeinen bauaufsichtlichen Zulassung zu liefern.

(2) Verpackung, Transport und Lagerung der Bauprodukte bzw. Komponenten nach Abschnitt 2.2.1 muss so erfolgen, dass die Gebrauchstauglichkeit nicht beeinträchtigt wird. Durch Transport und Lagerung beschädigte Bauprodukte bzw. Komponenten sind von der weiteren Verwendung auszusondern.

¹⁰ Gesetz zur Ordnung des Wasserhaushalts (Wasserhaushaltsgesetz – WHG) vom 31. Juli 2009 (BGBl. I S. 2585)

¹¹ Technische Beschreibung vom 25. Januar 2010 als Anlage zum Gutachten des TÜV Süd vom 11.03.2010, Auftragsnummer 1242967

¹² DIN 4102-1:1998-05 Brandverhalten von Baustoffen und Bauteilen

2.3.3 Kennzeichnung

(1) Die vom Hersteller kommissionierten Bauprodukte bzw. Komponenten der Leckschutzauskleidung müssen mit dem Übereinstimmungszeichen (Ü-Zeichen) nach den Übereinstimmungszeichen-Verordnungen der Länder gekennzeichnet werden. Die Kennzeichnung darf nur erfolgen, wenn die Voraussetzungen nach Abschnitt 2.4 erfüllt sind.

(2) Hinsichtlich der Kennzeichnung der mit einer Leckschutzauskleidung versehenen Behälter durch den Hersteller siehe Abschnitt 4 (6).

(3) Hinsichtlich der Kennzeichnung der mit einer Leckschutzauskleidung versehenen Behälter durch den Betreiber siehe Abschnitt 5.1.5.

2.4 Übereinstimmungsnachweise der Bauprodukte und der Bauart

(1) Die Bestätigung der Übereinstimmung der Bauprodukte bzw. Komponenten nach Abschnitt 2.2.1 mit den Bestimmungen dieser allgemeinen bauaufsichtlichen Zulassung muss für jedes Herstellwerk mit einer Übereinstimmungserklärung des Herstellers erfolgen. Die Übereinstimmungserklärung hat der Hersteller durch Kennzeichnung der Bauprodukte mit dem Übereinstimmungszeichen (Ü-Zeichen) unter Hinweis auf den Verwendungszweck abzugeben.

(2) Ist der Hersteller der Leckschutzauskleidung nicht auch Hersteller der verwendeten Bauprodukte bzw. Komponenten der Bauart, so muss er vertraglich sicherstellen, dass die für die Leckschutzauskleidung verwendeten Bauprodukte bzw. Komponenten den Anforderungen nach Abschnitt 2.2.1 entsprechen. Für den Nachweis der Übereinstimmung der angelieferten Bauprodukte mit den in Abschnitt 2.2.1 festgelegten Bauprodukte bzw. Komponenten müssen Abnahmeprüfzeugnisse 3.1 nach DIN EN 10204¹³ der Hersteller der Ausgangsmaterialien vorliegen, bevor die Bestätigung nach (1) erfolgen kann.

(3) Die Bestätigung der Übereinstimmung der Bauart mit den Bestimmungen dieser allgemeinen bauaufsichtlichen Zulassung muss für jeden Einbauort mit einer Übereinstimmungserklärung des Antragstellers auf der Grundlage der Bestimmungen für die Ausführung nach Abschnitt 4 und der Einbaukontrollen nach Anlage 3 erfolgen.

3 Bestimmungen für Entwurf und Bemessung

(1) Die Leckschutzauskleidung darf unterhalb der dem zulässigen Füllungsgrad entsprechenden Höhe keine die Doppelwandigkeit des Gesamtsystems aufhebenden Stützen oder Rohrdurchleitungen haben.

(2) Als Verbindungsleitungen zwischen Leckschutzauskleidung und Leckanzeiger sind Rohre aus Kupfer oder nichtrostendem Stahl einzubauen.

(3) Das Gefälle der Verbindungsleitungen vom Leckanzeiger bis zum Anschluss an den Tank muss mindestens 4 % betragen. Im Freien verlaufende Abschnitte flexibler Verbindungsleitungen müssen in einem steifen und witterungsbeständigen Schutzrohr geführt werden. An nicht vermeidbaren Tiefpunkten sind Kondensatgefäße anzuordnen.

(4) Die Saugleitungen sowie die Mess- und Auspuffleitungen sind je nach ihrer Bestimmung farblich oder durch Aufschrift dauerhaft zu kennzeichnen. Bei einer farblichen Kennzeichnung gilt:

- Saugleitung: weiß bzw. durchsichtig
- Messleitung: rot
- Auspuffleitung: grün

¹³

DIN EN 10204:2005-01

Metallische Erzeugnisse - Arten von Prüfbescheinigungen; Deutsche Fassung EN 10204:2004

(5) Die Saugleitung ist bis zum Tiefpunkt des Überwachungsraums zu führen. Innerhalb des Tanks verlegte Verbindungsleitungen zum Leckanzeiger sind zu halten bzw. geschützt zu verlegen. Die Messleitung ist immer am Hochpunkt des Überwachungsraumes anzuschließen. Das Niveau zwischen Mess- und Saugleitungsanschluss darf einen Wert von 100 mm nicht unterschreiten.

(6) Das Volumen des Überwachungsraumes darf 8000 Liter nicht übersteigen. Gegebenenfalls ist der Überwachungsraum in mehrere Teilstücke (Anlage 1.6) zu unterteilen. Jedes Teilstück ist von einem separaten Leckanzeiger zu überwachen.

(7) Die Saug- und Messleitungen sind bei Tanks zur Lagerung von Flüssigkeiten mit einem Flammpunkt unter 55 °C in unmittelbarer Nähe der Anschlussstelle an den Tank mit je einer bauartzugelassenen flammendurchschlagsicheren Einrichtung (Detonationssicherung) zu versehen.

(8) Alle leitfähigen Teile der Leckschutzauskleidung müssen miteinander verbunden und geerdet sein. Wenn die Leckschutzauskleidung mit einer Leitschicht hergestellt wird, muss sich diese Leitschicht im Domhals bis an den oberen, nicht beschichteten Bereich erstrecken (siehe Anlage 1.3). Zum Nachweis des Erdableitwiderstandes siehe Anlage 3.

4 Bestimmungen für die Ausführung der Leckschutzauskleidung

(1) Der Einbau der Leckschutzauskleidung darf nur vom Antragsteller oder von Betrieben vorgenommen werden, die für diese Tätigkeiten Fachbetriebe im Sinne von § 3 der Verordnung über Anlagen zum Umgang mit wassergefährdenden Stoffen vom 31. März 2010 (BGBl. I S. 377) sind. Sie müssen vom Antragsteller hierfür unterwiesen sein. Bei Leckschutzauskleidungen für Flüssigkeiten mit einem Flammpunkt ≤ 55 °C muss der Einbaubetrieb zusätzlich in der Lage sein, die Anforderungen an den Brand- und Explosionsschutz umzusetzen.

(2) Zur Vorlage am Einbauort hat der Antragsteller eine Einbauanweisung zu erstellen und auf Anforderung beim DIBt zu hinterlegen, in der zusätzlich zu den Bestimmungen dieser allgemeinen bauaufsichtlichen Zulassung insbesondere zu den folgenden Punkten detaillierte Beschreibungen enthalten sein müssen:

- Oberflächenbeschaffenheit des Stahluntergrundes und Oberflächenvorbehandlung,
- Luftfeuchtigkeit und Temperatur (Einhaltung der Taupunktgrenzen),
- Material- und Oberflächentemperaturen,
- Mischung der Komponenten,
- Materialverbrauch pro Schicht und Arbeitsgang,
- Verarbeitungszeiten,
- Begehbarkeit,
- Wartezeiten bis zum nächsten Arbeitsgang,
- Ausführung von Ausbesserungsarbeiten,
- Zeitpunkt der Verwendbarkeit (volle mechanische und chemische Belastbarkeit).

(3) Es sind alle Prüfungen nach Anlage 3 durchzuführen. Die Ergebnisse der Prüfungen sind aufzuzeichnen und auszuwerten. Die Aufzeichnungen müssen mindestens folgende Angaben enthalten:

- Bezeichnung des Ausgangsmaterials und der Bestandteile der Leckschutzauskleidung,
- Art der Kontrolle oder Prüfung,
- Datum der Kontrolle oder Prüfung des für die Leckschutzauskleidung verwendeten Ausgangsmaterials,

- Luftfeuchtigkeit und Temperatur während der Herstellung,
 - Ergebnis der Kontrollen und Prüfungen und Vergleich mit den Anforderungen,
 - Unterschrift des für die Einbaukontrolle Verantwortlichen.
- (4) Die Dokumentationen sind mindestens fünf Jahre aufzubewahren. Sie sind dem Deutschen Institut für Bautechnik und der zuständigen obersten Bauaufsichtsbehörde auf Verlangen vorzulegen.
- (5) Bei ungenügendem Prüfergebnis sind vom Antragsteller unverzüglich die erforderlichen Maßnahmen zur Abstellung des Mangels zu treffen. Nach Beseitigung des Mangels ist - soweit technisch möglich und zum Nachweis der Mängelbeseitigung erforderlich - die betreffende Prüfung unverzüglich zu wiederholen.
- (6) Der Einbaubetrieb muss jeden mit der Leckschutzauskleidung hergestellten Behälter an geeigneter Stelle dauerhaft mit folgenden Angaben kennzeichnen:
- Zulassungsnummer: Z-65.30-486,
 - ausgekleidet am: Datum,
 - ausgekleidet von: Name,
 - Typenbezeichnung (DOPA 6N),
 - Rauminhalt in m³ bei zulässiger Füllhöhe (gemäß ZG-ÜS¹⁴),
 - zulässiger Füllungsgrad oder Füllhöhe (entsprechend dem zulässigen Füllungsgrad),
 - Leckschutzauskleidung mit oder ohne leitfähige Beschichtung.
- (7) Der Einbaubetrieb hat die Anschlüsse für den Leckanzeiger dauerhaft und gut sichtbar wie folgt zu kennzeichnen:
- Anschluss für Saugleitung mit "Saugen",
 - Anschluss für Messleitung mit "Messen",
 - Prüfstutzen mit "Prüfen".
- (8) Hinsichtlich der Kennzeichnung der Behälter durch den Betreiber siehe Abschnitt 5.1.5, Absatz (1).

5 Bestimmungen für Nutzung, Unterhalt, Wartung, Prüfung

5.1 Nutzung

5.1.1 Ausrüstung der Behälter

(1) Die Bedingungen für die Ausrüstung der Behälter sind den wasser-, bau- und arbeitsschutzrechtlichen Vorschriften zu entnehmen. Sofern für die Ausrüstung keine wasser- bzw. baurechtlichen Vorschriften existieren, ist der Abschnitt 9 der TRbF 20¹⁵ zu beachten.

(2) An den Überwachungsraum bzw. an jeden Überwachungsraumabschnitt der Leckschutzauskleidung ist ein für den Anwendungsfall geeigneter Unterdruckleckanzeiger mit einem Alarmunterdruck von mindestens 30 mbar anzuschließen. An den Überwachungsraum von Tanks zur Lagerung von Flüssigkeiten mit einem Flammpunkt unter 55 °C dürfen außerdem nur Leckanzeiger in nachweislich explosionsgeschützter Ausführung angeschlossen werden.

(3) Der Einbau des Leckanzeigers hat zusätzlich nach Maßgabe des für den Leckanzeiger erteilten bauaufsichtlichen Verwendbarkeitsnachweises zu erfolgen.

- | | | |
|----|------------------|--|
| 14 | ZG-ÜS | Zulassungsgrundsätze für Überfüllsicherungen Stand Mai 1993 in DIBt Zulassungsgrundsätze für Sicherheitseinrichtungen von Behältern und Rohrleitungen, Stand Januar 1996 (erhältlich beim Deutschen Institut für Bautechnik) |
| 15 | TRbF 20: 2001-04 | Technische Regeln für brennbare Flüssigkeiten, "Läger", zuletzt geändert am 15. Mai 2002 |

Allgemeine bauaufsichtliche Zulassung

Nr. Z-65.30-486

Seite 8 von 9 | 30. Juni 2015

5.1.2 Lagerflüssigkeiten

Die mit der Leckschutzauskleidung versehenen Behälter dürfen für die Lagerung von Flüssigkeiten gemäß Abschnitt 1 (4) dieser allgemeinen bauaufsichtlichen Zulassung verwendet werden. Ausgenommen davon sind Flüssigkeiten, die zur Dickflüssigkeit¹⁶ oder zu Feststoffausscheidungen neigen. Die mit der Leckschutzauskleidung ohne Leitschicht versehenen Behälter dürfen nur für Flüssigkeiten mit einem Flammpunkt zwischen 55 °C und 100 °C verwendet werden. Die Flüssigkeiten müssen außerdem für den verwendeten Leckanzeiger zulässig sein.

5.1.3 Nutzbares Behältervolumen

Der zulässige Füllungsgrad der Behälter darf 95 %, bei unterirdischer Lagerung mit mindestens 0,80 m Erdüberdeckung 97 %, nicht übersteigen, wenn nicht nach Maßgabe der TRbF 20¹⁵ Nr. 9.3.2.2 ein anderer Füllungsgrad nachgewiesen oder einzuhalten ist. Die Überfüllsicherung ist dementsprechend einzurichten.

5.1.4 Unterlagen

Dem Betreiber der Anlage sind vom Antragsteller folgende Unterlagen auszuhändigen:

- Abdruck dieser allgemeinen bauaufsichtlichen Zulassung,
- Abdruck des für den Leckanzeiger erteilten bauaufsichtlichen Verwendbarkeitsnachweises,
- Übereinstimmungserklärung nach Abschnitt 2.4 (1).

5.1.5 Betrieb

(1) Der Betreiber hat vor Inbetriebnahme des Behälters an geeigneter Stelle ein Schild anzubringen, auf dem die gelagerte Flüssigkeit angegeben ist. Die Kennzeichnung nach anderen Rechtsbereichen bleibt unberührt.

(2) Der Betreiber hat am Füllstutzen des Tanks ein Schild mit der Aufschrift

"Achtung! Tank ist mit Leckschutzauskleidung und Leckanzeiger ausgerüstet.
Befüllung darf nur erfolgen, wenn Anlage ordnungsgemäß in Betrieb ist."

augenfällig anzubringen.

(3) Vor dem Befüllen ist zu überprüfen, ob das einzulagernde Medium dem zulässigen Medium entspricht, wie viel Lagerflüssigkeit der Behälter aufnehmen kann und ob die Überfüllsicherung in ordnungsgemäßem Zustand ist.

(4) Die Einfülltemperatur der Lagerflüssigkeit darf 60 °C nicht überschreiten.

(5) Der Füllvorgang ist ständig zu überwachen.

(6) Vom Betreiber der Anlage ist bei einer Alarmmeldung des Leckanzeigers unverzüglich der Antragsteller oder ein anderer für die Ausübung der Tätigkeiten dieser allgemeinen bauaufsichtlichen Zulassung berechtigter Fachbetrieb im Sinne von § 3 der Verordnung über Anlagen zum Umgang mit wassergefährdenden Stoffen vom 31. März 2010 (BGBl. I S. 377) benachrichtigen und mit der Feststellung der Ursache für die Alarmgabe und deren Beseitigung zu beauftragen. Wenn der Überwachungsraum Undichtheiten aufweist, muss der Behälter so schnell wie möglich entleert werden. Eine erneute Befüllung ist im Einvernehmen mit einem für Kunststofffragen zuständigen Sachverständigen¹⁷ nach Beseitigung des Schadens und einwandfreiem Betrieb des Leckanzeigers zulässig.

(7) Bei der Verwendung der Behälter zur Lagerung von gebrauchten Motoren- und Getriebeölen handelt es sich um Sammelbehälter mit Stutzen für den sicheren Anschluss einer fest verlegten Rohrleitung oder abnehmbaren Leitung zur Benutzung durch Fachpersonal.

¹⁶

Die kinematische Viskosität der Lagerflüssigkeit darf bei 4 °C höchstens 5000 cSt betragen.

¹⁷

Sachverständige, die auf Anfrage vom DIBt bestimmt werden.

5.2 Unterhalt, Wartung

(1) Der Betreiber einer Lageranlage ist verpflichtet, mit dem Instandhalten, Instandsetzen und Reinigen der Leckschutzauskleidungen nur solche Betriebe zu beauftragen, die für diese Tätigkeiten Fachbetriebe im Sinne von § 3 der Verordnung über Anlagen zum Umgang mit wassergefährdenden Stoffen vom 31. März 2010 (BGBl. I S. 377) sind, es sei denn, die Tätigkeiten sind nach landesrechtlichen Vorschriften von der Fachbetriebspflicht ausgenommen.

(2) Beim Instandhalten/Instandsetzen sind Werkstoffe zu verwenden, die in Anlage 1.1 angegeben sind.

5.3 Prüfungen

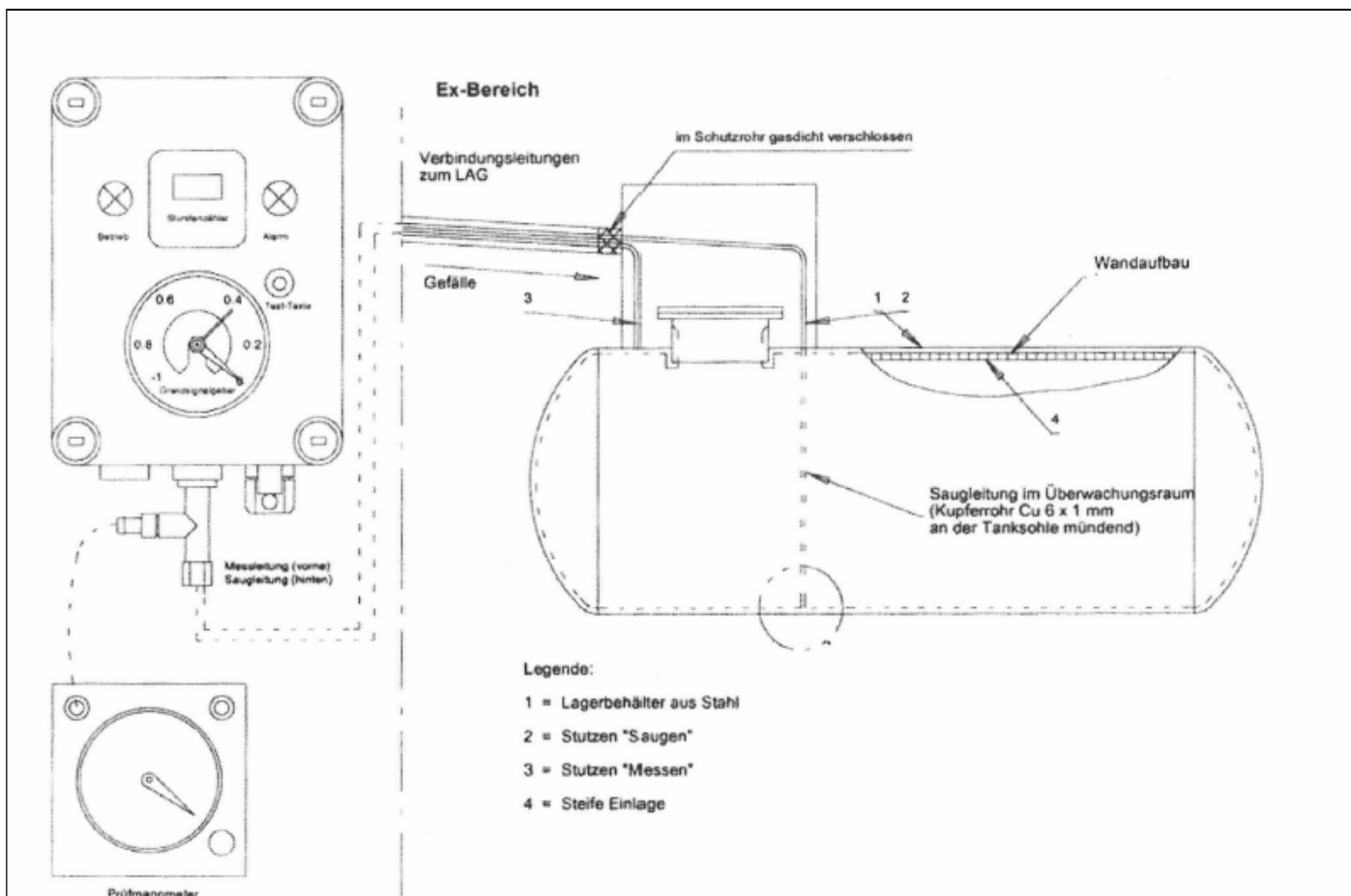
(1) Die Dichtheit und der sachgerechte Einbau der Leckschutzauskleidung sind vor Inbetriebnahme durch einen Sachverständigen nach Wasserrecht zu prüfen.

(2) Die Funktionsfähigkeit des Leckanzeigers ist nach Maßgabe des dafür erteilten bauaufsichtlichen Verwendbarkeitsnachweises mindestens einmal jährlich zu prüfen.

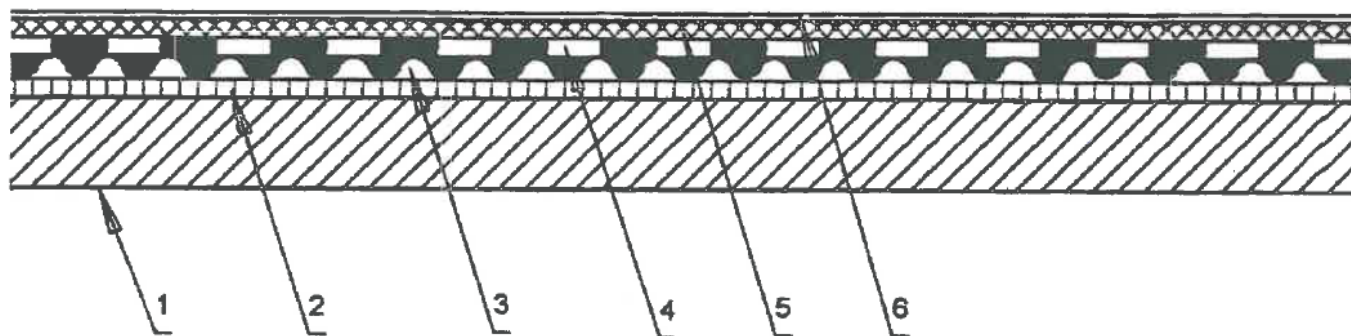
(3) Prüfungen nach anderen Rechtsbereichen bleiben unberührt.

Holger Eggert
Referatsleiter

Beglaubigt



Ex-Bereich gilt für Flammpunkt unter 55°C



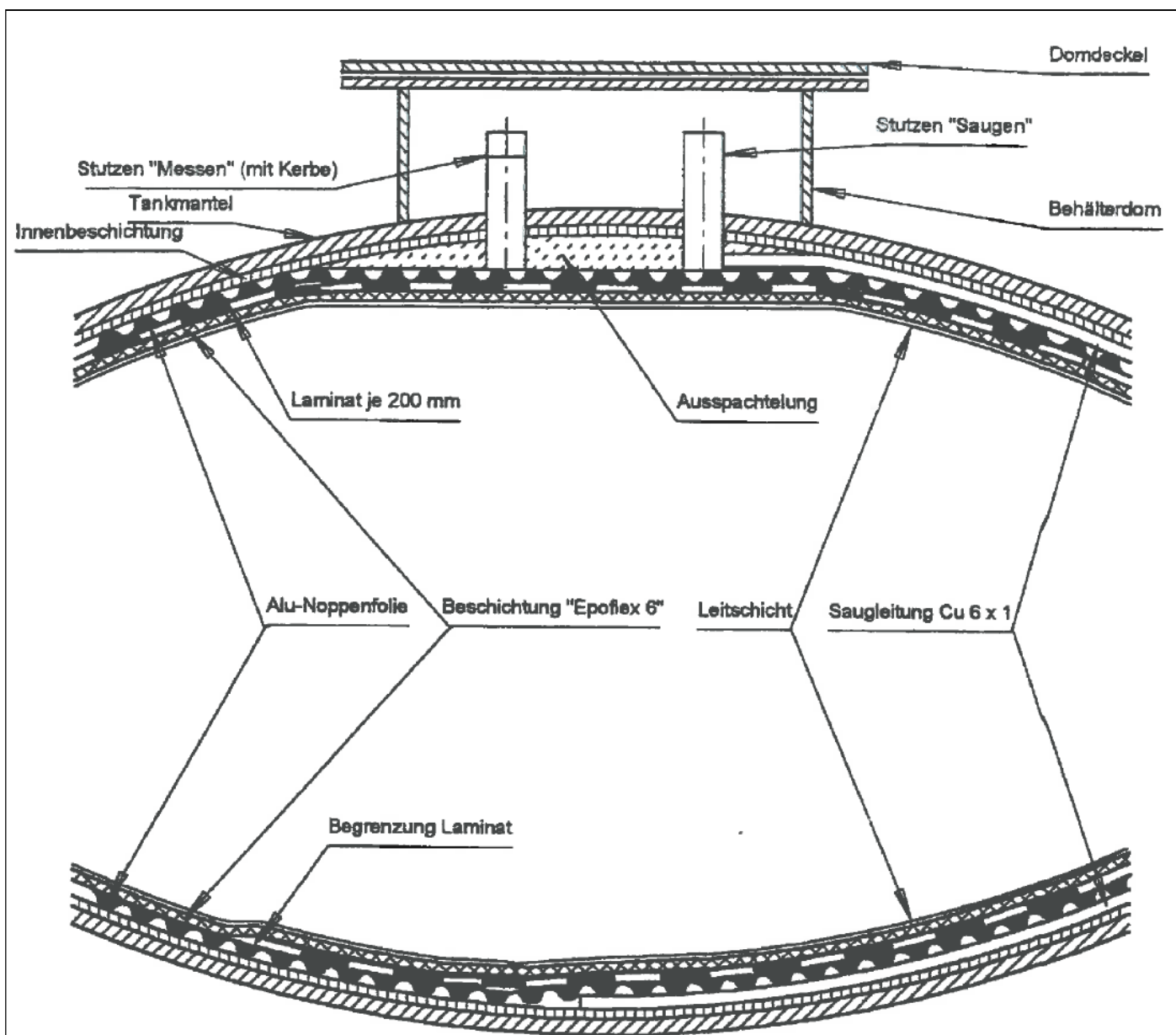
- 1 Tankmantel
- 2 Innenbeschichtung Epoflex 6N
- 3 Alu-Noppenfolie (Überwachungsraum)

- 4 Voll- resp. Teil- Laminat mit Glasgewebe 5167
 spez. Gelege benetzt mit Laminierharz Epoflex 6N
- 5 Deckschicht Epoflex 6N
- 6 Leitschicht Ada-Pox L

Doppelwandige Leckschutzauskleidung Typ "DOPA 6N" als Bestandteil eines
 Leckschutzsystems für Tanks aus metallischen Werkstoffen

Lagerbehälter mit Leckschutzauskleidung (oben) und Übersicht für Wandaufbau der
 steifen Einlage (unten)

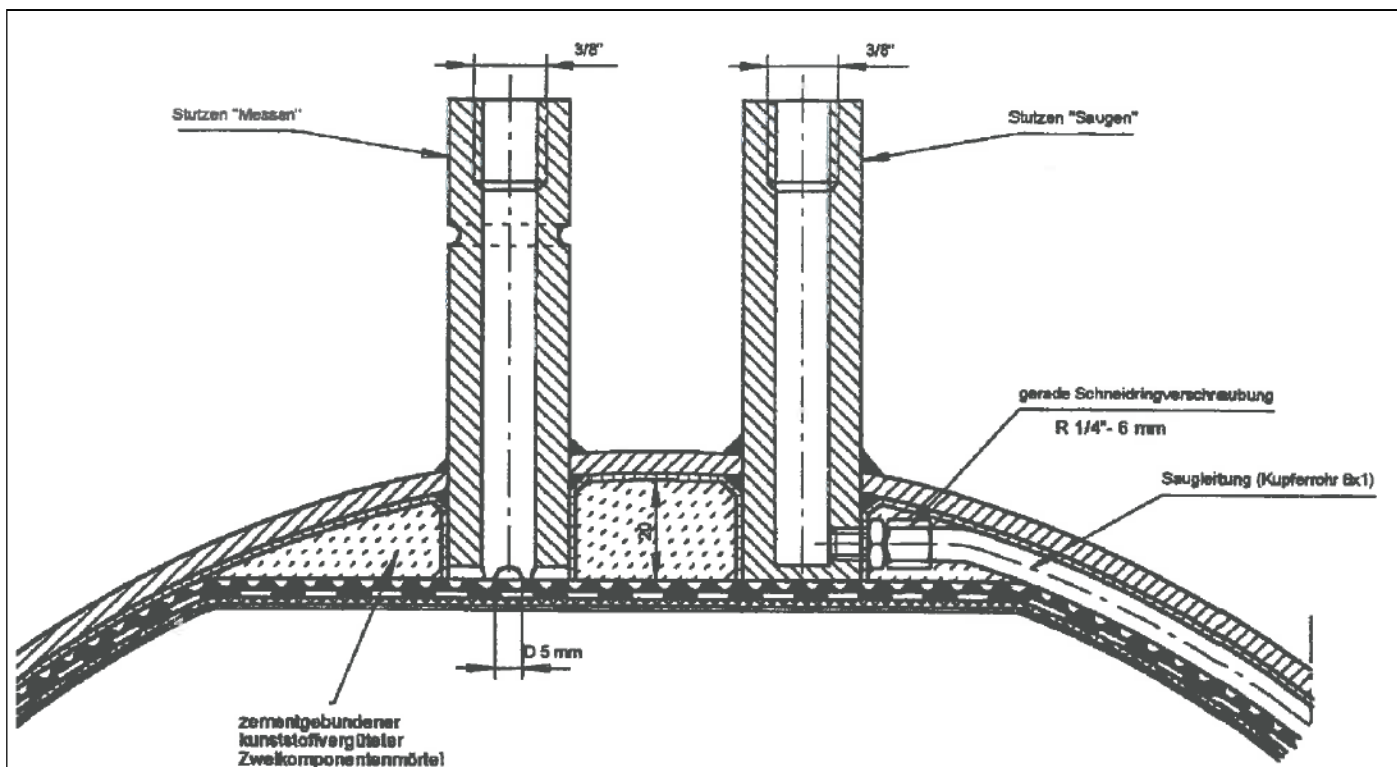
Anlage 1



Doppelwandige Leckschutzauskleidung Typ "DOPA 6N" als Bestandteil eines
 Leckschutzsystems für Tanks aus metallischen Werkstoffen

Verlauf der Saugleitung im Überwachungsraum

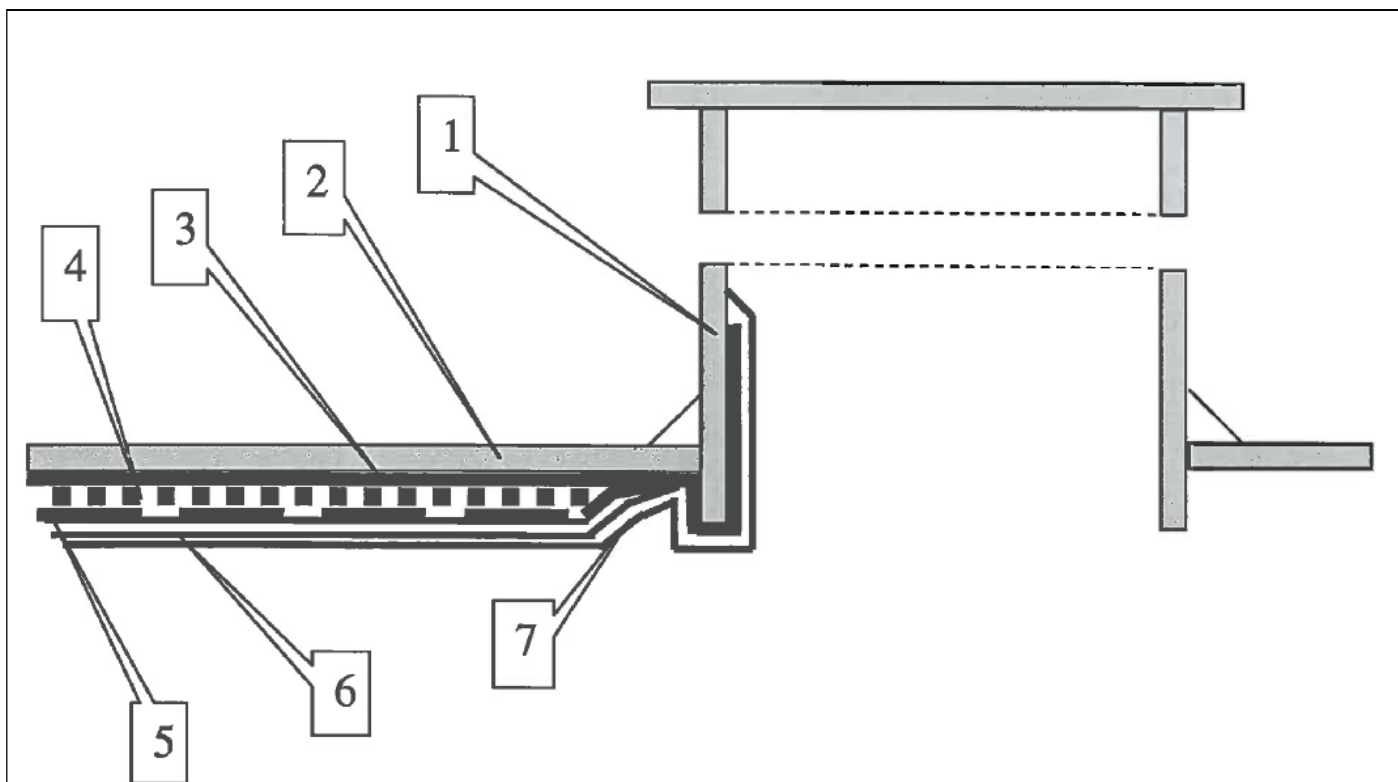
Anlage 1.1



Die Saugleitung wird bis zum Tiefpunkt des Überwachungsraumes geführt.

elektronische Kopie der abZ des DIBt: Z-65.30-486

| | |
|--|------------|
| Doppelwandige Leckschutzauskleidung Typ "DOPA 6N" als Bestandteil eines Leckschutzsystems für Tanks aus metallischen Werkstoffen | Anlage 1.2 |
| Anschluss der Stützen Messen und Saugen | |

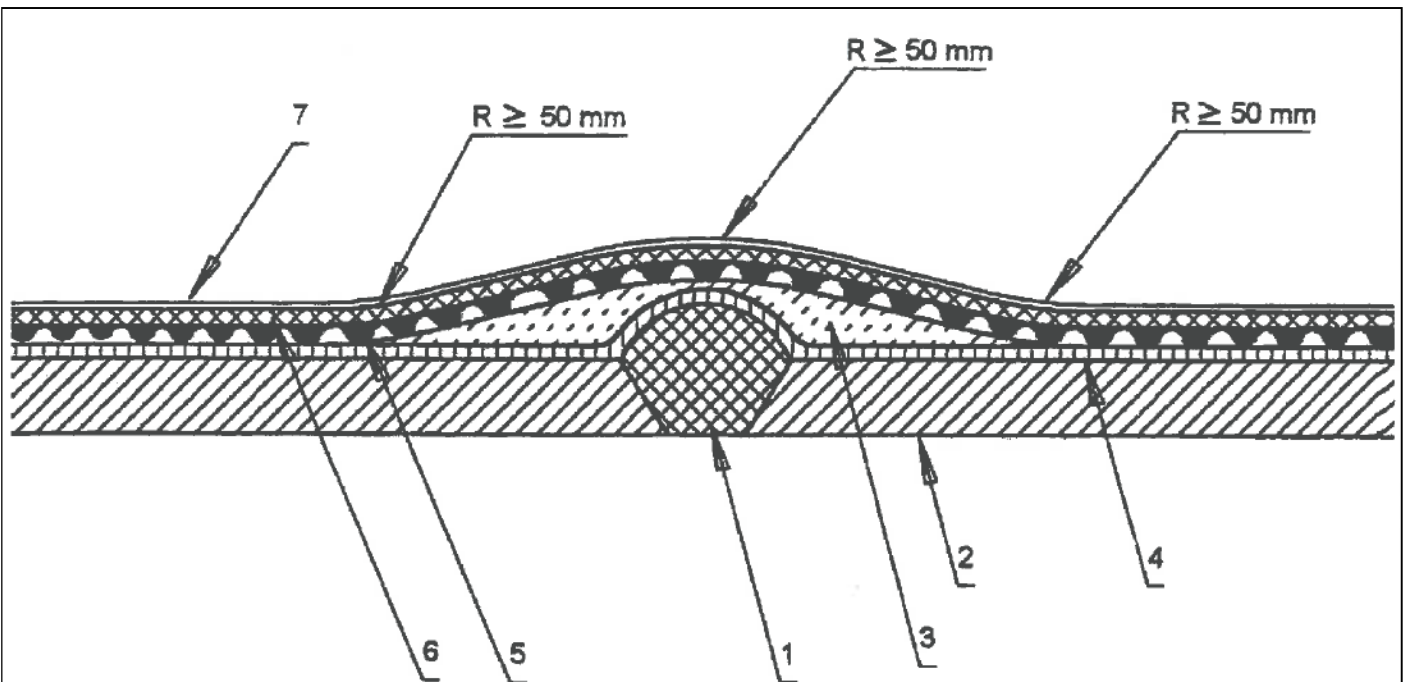


Legende:

- 1 Domnhals
- 2 Tankmantel
- 3 Innenbeschichtung Epoflex 6N
- 4 Alu-Noppenfolie
- 5 Laminat mit Glasgewebe 5167
 spez Gelege benetzt mit Laminierharz Epoflex 6N
- 6 Deckschicht Epoflex 6N
- 7 Leitschicht Ada-Pox L

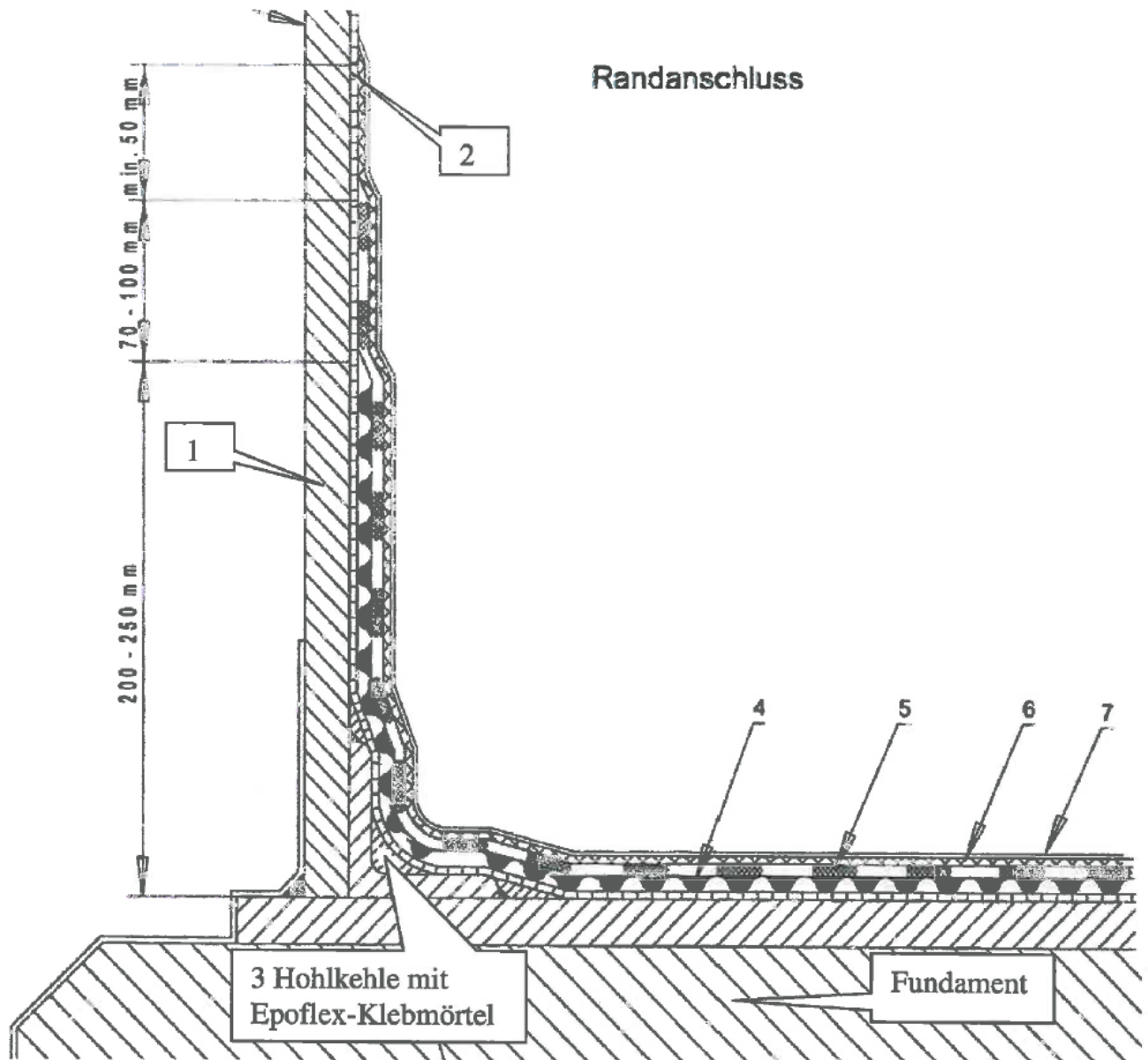
elektronische Kopie der abZ des DIBt: Z-65.30-486

| | |
|--|------------|
| Doppelwandige Leckschutzauskleidung Typ "DOPA 6N" als Bestandteil eines Leckschutzsystems für Tanks aus metallischen Werkstoffen | Anlage 1.3 |
| Ausführung im Domnhals | |



Legende:

- 1 Schweißnaht
- 2 Tankmantel
- 3 Ausspachtelung mit Epoflex-Klebmörtel
- 4 Innenbeschichtung Epoflex 6N
- 5 Alu-Noppenfolie
- 6 Voll- resp. Teil-Laminat mit Glasgewebe 5167
spez. Gelege benetzt mit Laminierharz Epoflex 6N
und der Deckschicht Epoflex 6N
- 7 Leitschicht Ada-Pox L



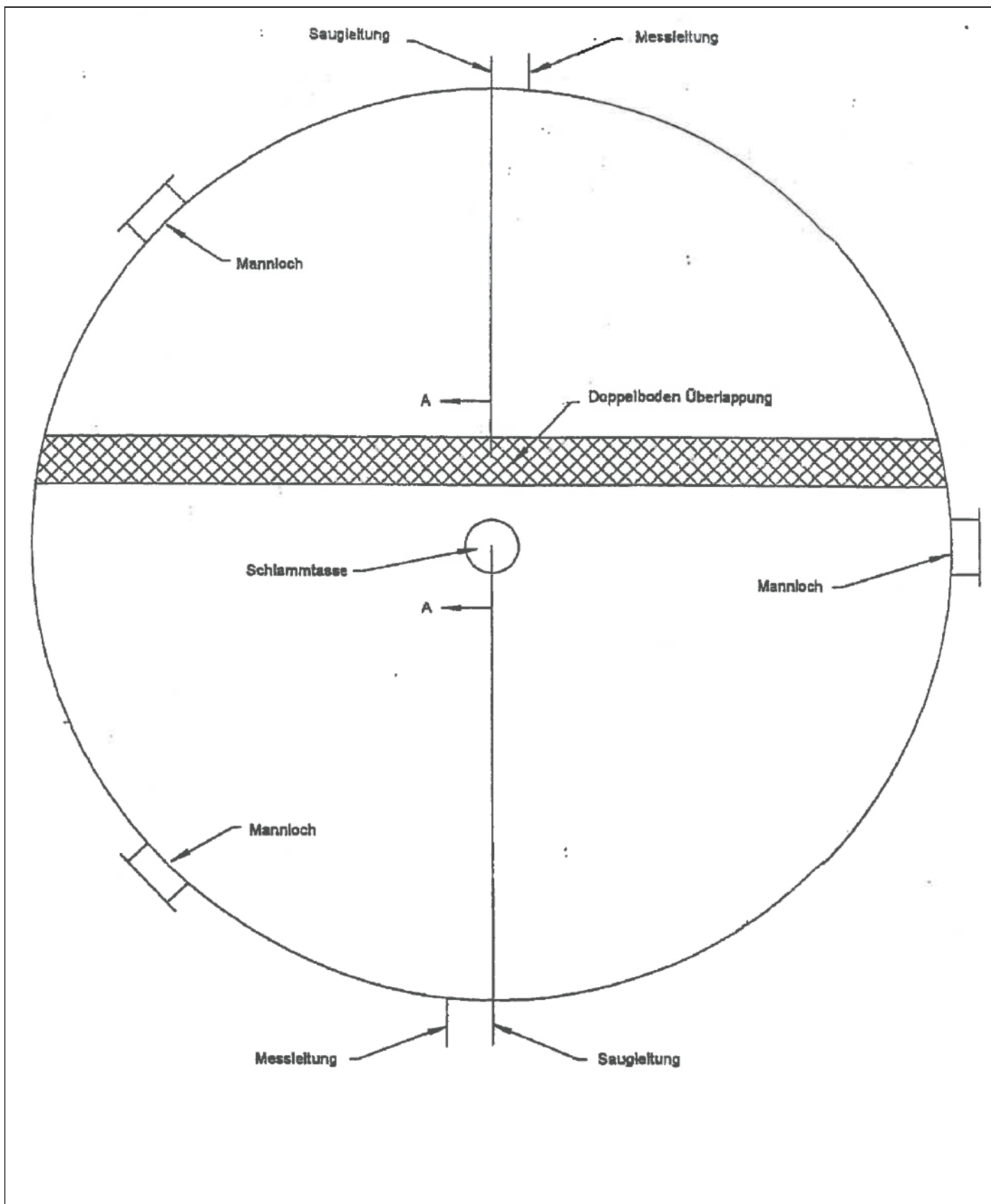
Legende:

- 1 Tankboden
- 2 Innenbeschichtung Epoflex 6N
- 4 Alu-Noppenfolie
- 5 Laminat mit Glasgewebe 5167 spez. Gelege benetzt mit Laminierharz Epoflex 6N
- 6 Deckschicht Epoflex 6N
- 7 Leitschicht Ada-Pox L

Doppelwandige Leckschutzauskleidung Typ "DOPA 6N" als Bestandteil eines Leckschutzsystems für Tanks aus metallischen Werkstoffen

Ausführung des Randabschlusses

Anlage 1.5



elektronische Kopie der abZ des dibt: Z-65.30-486

Doppelwandige Leckschutzauskleidung Typ "DOPA 6N" als Bestandteil eines Leckschutzsystems für Tanks aus metallischen Werkstoffen

Flachbodentank mit mehr als 60 m Durchmesser

Anlage 1.6

WERKSTOFFE

| Benennung | Werkstoff |
|--|---|
| Innenbeschichtung, rosa | Epoflex 6 N und Härter 6 N |
| Noppenfolie (Überwachungsraum) | Aluminium 0,2 mm 2 S weich beidseitig gepriment |
| Laminat | Glasgewebe 5167, 450 g/m ² Laminierharz Epoflex 6 N und Laminierhärter 6 N |
| Deckschicht, rosa | Epoflex 6 N und Härter 6 N thix |
| Leitschicht, grau | Ada Pox L und Härter 8 L |
| Stutzen / Leitung Saugen | S 235 bzw. Kupfer |
| Stutzen Messen | S 235 bzw. Kupfer |
| Stutzen Prüfen | S 235 bzw. Kupfer |
| Verbindungsleitungen (außen vom Tank zum Leckanzeiger) 6 mm x 1 mm | bei Flüssigkeiten mit Flammpunkt unter 55 °C: Kupfer, unlegierter Stahl oder nichtrostender Stahl bei Flüssigkeiten mit Flammpunkt zwischen 55 °C und 100 °C: Kupfer, unlegierter Stahl, nichtrostender Stahl, Polyamid oder PVC |
| Spachtelmasse | Epoflex-Klebmörtel |
| PVC-Rohr als Füllkörper für größere Hohlräume | PVC-hart |
| Typenschild mit Unterlage | PVC hart oder metallisch |

Genauere Angaben zu den Werkstoffen sind beim Deutschen Institut für Bautechnik hinterlegt.

elektronische Kopie der abZ des dibt: z-65.30-486

| | |
|--|----------|
| Doppelwandige Leckschutzauskleidung Typ "DOPA 6N" als Bestandteil eines Leckschutzsystems für Tanks aus metallischen Werkstoffen | Anlage 2 |
| Werkstoffe | |

PRÜFUNGEN

1 Prüfungen am Tank und an jeder Leckschutzauskleidung

Die Einbaufirma muss an jedem Tank und an jeder Leckschutzauskleidung die in den folgenden Abschnitten aufgeführten Prüfungen vornehmen. Die Ergebnisse sind zu protokollieren.

a) Dichtheit der Tankwand

Nach dem Herstellen des beschichtungsgerechten Untergrundes ist vor dem Einbau der Leckschutzauskleidung die Tankwand auf Dichtheit nach den Angaben der jeweiligen Norm bzw. des bauaufsichtlichen Verwendbarkeitsnachweises gemäß Abschnitt II.1.(2) a) und b) zu prüfen.

b) Porenprüfung am Laminat

Vor dem Aufbringen der Deckschicht wird an dem Laminat eine Porenprüfung mit einem Hochspannungsgerät bei einer Prüfspannung bis zu 50 kV vorgenommen.

c) Dichtheitsprüfung des Überwachungsraums (Vorprüfung)

Unmittelbar nach der Porenprüfung nach Abschnitt b) wird der Überwachungsraum mit einem Unterdruck von mindestens 600 mbar auf Dichtheit geprüft. Hierbei wird an dem Stutzen "Messen" ein Manometer (Genauigkeitsklasse 0,6 und Sichtscheibendurchmesser 160 mm) angeschlossen, an dem Stutzen "Saugen" wird die Vakuumpumpe angeschlossen. Der Unterdruck ist mindestens zwei Stunden aufrechtzuerhalten.

d) Schichtdicken

Nach dem Aufbringen der Deckschicht werden die Schichtdicken mit einem geeigneten Messgerät (z.B. nach dem Wirbelstromverfahren) an verschiedenen Stellen geprüft und protokolliert. Die Dicke der Deckschicht muss mindestens 0,5 mm betragen, zusammen mit dem Laminat müssen mindestens 1,8 mm erreicht werden.

e) Porenprüfung der Deckschicht

Die Porenprüfung der Deckschicht wird mit einem Hochspannungsgerät bei einer Prüfspannung bis zu 50 kV vorgenommen.

f) Dichtheitsprüfung des Überwachungsraums (Hauptprüfung)

Der Überwachungsraum wird bei einer 2. Prüfung erneut auf Dichtheit kontrolliert, und zwar mit mindestens 400 mbar Unterdruck in einer Langzeitprüfung (bis maximal 7 Tage, abhängig vom Volumen des Überwachungsraumes, mindestens aber 30 Minuten) mit Anschluss eines geeigneten Messgerätes. Das Messgerät gilt als geeignet, wenn Druckänderungen von 1,0 mbar oder weniger abgelesen werden können. Die Temperatur soll zu Beginn und Ende der Prüfung um nicht mehr als 1K abweichen, ansonsten ist die Temperaturdifferenz beim Prüfergebnis zu berücksichtigen.

Die Prüfung gilt als bestanden, wenn die folgende Bedingung erfüllt ist:

$$0,1 \geq \frac{(p_B - p_E) \cdot V_1}{t} \quad \text{in mbar} \cdot \text{l} \cdot \text{s}^{-1}$$

Dabei ist

- p_B der Druck zu Beginn der Prüfung, in mbar;
- p_E der Druck zum Ende der Prüfung, in mbar;
- V_1 das Volumen des Überwachungsraums, in Liter
- t die Prüfzeit in Sekunden

Doppelwandige Leckschutzauskleidung Typ "DOPA 6N" als Bestandteil eines Leckschutzsystems für Tanks aus metallischen Werkstoffen

Prüfungen

Anlage 3
 Blatt 1

- g) Härteprüfung nach DIN 53505¹ (Shore-D)
 Nach dem Aufbringen der Deckschicht wird die Shore-Härte geprüft. Die Anforderung gilt als erfüllt, wenn bei einer Temperatur des Werkstoffes von 20 °C eine Shore-D Härte von mindestens 75 (mindestens 10 Einzelwerte) erreicht wird.
- h) Oberflächenwiderstand der Leitschicht
 Nachdem die Leitschicht ausgehärtet ist, ist die Prüfung des Oberflächenwiderstandes nach DIN IEC 167² bei einer Prüfspannung von 100 V durchzuführen. Der Oberflächenwiderstand darf an keiner Stelle 109 Ω überschreiten.
- i) Erdableitwiderstand der Leitschicht
 Im Anschluss an die Prüfung des Oberflächenwiderstandes wird der Erdableitwiderstand nach DIN EN 1081³ bei einer Prüfspannung von 100 V kontrolliert. Der maximal zulässige Wert beträgt:
 108 Ω bei einer relativen Luftfeuchte bis 50 %,
 107 Ω bei einer relativen Luftfeuchte bis 70 %,
 106 Ω bei einer relativen Luftfeuchte über 70 %.
 Die Prüfung ist an mindestens einer Stelle je m² begehbaren Auskleidung durchzuführen.
- j) Maße und Form
- k) Beschaffenheit der Wandungen (Sichtprüfung)
- l) Masse
 Der Gesamtverbrauch der einzelnen Werkstoffe ist zu ermitteln und zu dokumentieren. Über einen Soll/Ist-Vergleich ist festzustellen, ob die geforderten Mengen eingebaut wurden.

2 Nichteinhaltung der geforderten Werte

Bei ungenügendem Prüfergebnis der nach Abschnitt 1 durchgeführten Prüfungen sind vom Antragsteller unverzüglich die erforderlichen Maßnahmen zur Abstellung des Mangels zu treffen. Nach Abstellung des Mangels ist - soweit technisch möglich und zum Nachweis der Mängelbeseitigung erforderlich - die betreffende Prüfung unverzüglich zu wiederholen.

| | | |
|---|----------------------|--|
| 1 | DIN 53505:2000-08 | Prüfung von Kautschuk und Elastomeren - Härteprüfung nach Shore A und Shore D |
| 2 | DIN IEC 167:1993-12 | Prüfverfahren für Elektroisolierstoffe; Isolationswiderstand von festen, isolierenden Werkstoffen (IEC 60167:1964); Deutsche Fassung HD 568 S1:1990D |
| 3 | DIN EN 1081: 1998-04 | Elastische Bodenbeläge - Bestimmung des elektrischen Widerstandes; Deutsche Fassung EN 1081:1998 |

Doppelwandige Leckschutzauskleidung Typ "DOPA 6N" als Bestandteil eines Leckschutzsystems für Tanks aus metallischen Werkstoffen

Prüfungen

Anlage 3
 Blatt 2

BETRIEBSANLEITUNG

Alarmmeldung

Bei einem Alarmsignal ist die Pumpe des Leckanzeigeralarmsystems möglichst schnell vom Netz zu trennen. Außerdem ist unverzüglich zu überprüfen, ob in den Kondensatgefäßen der Saug- bzw. Messleitung Flüssigkeit (Lagermedium oder Wasser) vorhanden ist. Die eventuell in den Kondensatgefäßen befindliche Flüssigkeit ist aufzufangen und sicherzustellen.

Wenn bei einer Alarmmeldung im Kondensatgefäß Lagermedium festgestellt und nachgewiesen wurde, ist der Behälter zu entleeren. Ist kein Lagergut in den Kondensatgefäßen festzustellen, so ist eine Überprüfung des Leckanzeigers nach Abschnitt 1 durchzuführen.

| | |
|--|----------|
| Doppelwandige Leckschutzauskleidung Typ "DOPA 6N" als Bestandteil eines Leckschutzsystems für Tanks aus metallischen Werkstoffen | Anlage 4 |
| Betriebsanleitung | |