

Allgemeine bauaufsichtliche Zulassung

Zulassungsstelle für Bauprodukte und Bauarten

Bautechnisches Prüfamt

Eine vom Bund und den Ländern
gemeinsam getragene Anstalt des öffentlichen Rechts
Mitglied der EOTA, der UEAtc und der WFTAO

Datum:

08.10.2015

Geschäftszeichen:

II 23-1.65.40-77/15

Zulassungsnummer:

Z-65.40-446

Geltungsdauer

vom: **8. Oktober 2015**

bis: **1. September 2017**

Antragsteller:

Endress + Hauser GmbH + Co.

Hauptstraße 1
79689 Maulburg

Zulassungsgegenstand:

**Leckagesonden (Schwingsonde) und Messumformer als Teile von
Leckageerkennungssystemen, Bezeichnung "LIQUIPHANT M" bzw. "LIQUIPHANT S"**

Der oben genannte Zulassungsgegenstand wird hiermit allgemein bauaufsichtlich zugelassen.
Diese allgemeine bauaufsichtliche Zulassung umfasst acht Seiten und eine Anlage.
Diese allgemeine bauaufsichtliche Zulassung ersetzt die allgemeine bauaufsichtliche Zulassung
Nr. Z-65.40-446 vom 23. Januar 2014, ergänzt durch Bescheid vom 12. Juni 2015. Der Gegenstand
ist erstmals am 14. August 2007 allgemein bauaufsichtlich zugelassen worden.

DIBt

I ALLGEMEINE BESTIMMUNGEN

- 1 Mit der allgemeinen bauaufsichtlichen Zulassung ist die Verwendbarkeit bzw. Anwendbarkeit des Zulassungsgegenstandes im Sinne der Landesbauordnungen nachgewiesen.
- 2 Sofern in der allgemeinen bauaufsichtlichen Zulassung Anforderungen an die besondere Sachkunde und Erfahrung der mit der Herstellung von Bauprodukten und Bauarten betrauten Personen nach den § 17 Abs. 5 Musterbauordnung entsprechenden Länderregelungen gestellt werden, ist zu beachten, dass diese Sachkunde und Erfahrung auch durch gleichwertige Nachweise anderer Mitgliedstaaten der Europäischen Union belegt werden kann. Dies gilt ggf. auch für im Rahmen des Abkommens über den Europäischen Wirtschaftsraum (EWR) oder anderer bilateraler Abkommen vorgelegte gleichwertige Nachweise.
- 3 Die allgemeine bauaufsichtliche Zulassung ersetzt nicht die für die Durchführung von Bauvorhaben gesetzlich vorgeschriebenen Genehmigungen, Zustimmungen und Bescheinigungen.
- 4 Die allgemeine bauaufsichtliche Zulassung wird unbeschadet der Rechte Dritter, insbesondere privater Schutzrechte, erteilt.
- 5 Hersteller und Vertreiber des Zulassungsgegenstandes haben, unbeschadet weitergehender Regelungen in den "Besonderen Bestimmungen", dem Verwender bzw. Anwender des Zulassungsgegenstandes Kopien der allgemeinen bauaufsichtlichen Zulassung zur Verfügung zu stellen und darauf hinzuweisen, dass die allgemeine bauaufsichtliche Zulassung an der Verwendungsstelle vorliegen muss. Auf Anforderung sind den beteiligten Behörden Kopien der allgemeinen bauaufsichtlichen Zulassung zur Verfügung zu stellen.
- 6 Die allgemeine bauaufsichtliche Zulassung darf nur vollständig vervielfältigt werden. Eine auszugsweise Veröffentlichung bedarf der Zustimmung des Deutschen Instituts für Bautechnik. Texte und Zeichnungen von Werbeschriften dürfen der allgemeinen bauaufsichtlichen Zulassung nicht widersprechen. Im Falle von Unterschieden zwischen der deutschen Fassung der allgemeinen bauaufsichtlichen Zulassung und ihrer englischen Übersetzung hat die deutsche Fassung Vorrang. Übersetzungen der allgemeinen bauaufsichtlichen Zulassung müssen den Hinweis "Vom Deutschen Institut für Bautechnik nicht geprüfte Übersetzung der deutschen Originalfassung" enthalten.
- 7 Die allgemeine bauaufsichtliche Zulassung wird widerruflich erteilt. Die Bestimmungen der allgemeinen bauaufsichtlichen Zulassung können nachträglich ergänzt und geändert werden, insbesondere, wenn neue technische Erkenntnisse dies erfordern.

II BESONDERE BESTIMMUNGEN

1 Zulassungsgegenstand und Anwendungsbereich

(1) Gegenstand dieser allgemeinen bauaufsichtlichen Zulassung sind Leckagesonden mit der Bezeichnung "LIQUIPHANT M" bzw. "LIQUIPHANT S" mit eingebautem bzw. nachgeschaltetem Messumformer, die als Teile von Leckageerkennungssystemen (siehe Anlage 1) zur Überwachung von Pumpensämpfen, Auffangräumen, Kontroll- und Füllschächten von Anlagen zum Lagern, Abfüllen und Umschlagen wassergefährdender Flüssigkeiten dienen. Die Schwinggabel der Leckagesonde schwingt in Eigenfrequenz. Bei Bedeckung mit Flüssigkeit verringert sich die Schwingfrequenz. Diese Schwingfrequenzänderung wird im eingebauten Messumformer in ein elektrisches Signal umgesetzt und entweder auch in diesem oder in einem nachgeschalteten Messumformer in ein binäres Schaltsignal umgeformt, mit dem akustisch und optisch Alarm ausgelöst wird. Die für die Melde- oder Steuerungseinrichtung erforderlichen Anlageteile und der Signalverstärker sind nicht Gegenstand dieser allgemeinen bauaufsichtlichen Zulassung.

(2) Die gegebenenfalls von der Lagerflüssigkeit, deren Dämpfen oder Kondensat berührten metallischen Teile der Leckagesonden bestehen aus CrNiMo-Stahl (Werkstoff-Nr. 1.4435 oder 1.4404 (ANSI 316L)) oder Hastelloy C4 oder C22. Die Teile des Typs FTL 51C-... werden kunststoffbeschichtet oder emailliert.

(3) Die Leckagesonden dürfen unter atmosphärischen Bedingungen und die Leckagesonde "Liquiphant M" bei Temperaturen von -50 °C bis +150 °C und die Leckagesonde "Liquiphant S" bei Temperaturen von -60 °C bis +300 °C eingesetzt werden, wenn gewährleistet ist, dass die Temperatur am Elektronikgehäuse -50 °C bis +70 °C beträgt. Die kinematische Viskosität der wassergefährdenden Flüssigkeit darf 10 000 mm²/s (cSt) nicht übersteigen. Die Dichte der Flüssigkeit muss mindestens 0,5 kg/dm³ betragen.

(4) Mit dieser allgemeinen bauaufsichtlichen Zulassung wird der Nachweis der Funktionssicherheit des Zulassungsgegenstandes im Sinne von Absatz (1) erbracht.

(5) Die allgemeine bauaufsichtliche Zulassung wird unbeschadet der Prüf- oder Genehmigungsvorbehalte anderer Rechtsbereiche erteilt.

(6) Durch diese allgemeine bauaufsichtliche Zulassung entfällt für den Zulassungsgegenstand die wasserrechtliche Eignungsfeststellung nach § 63 des WHG¹. Der Verwender hat jedoch in eigener Verantwortung nach der Anlagenverordnung zu prüfen, ob die gesamte Anlage einer Eignungsfeststellung bedarf, obwohl diese für den Zulassungsgegenstand entfällt.

(7) Die Geltungsdauer dieser allgemeinen bauaufsichtlichen Zulassung (siehe Seite 1) bezieht sich auf die Verwendung im Sinne von Einbau des Zulassungsgegenstandes und nicht auf die Verwendung im Sinne der späteren Nutzung.

2 Bestimmungen für das Bauprodukt

2.1 Allgemeines

Die Leckagesonden und Messumformer und ihre Teile müssen den Besonderen Bestimmungen und der Anlage dieses Bescheids sowie den beim Deutschen Institut für Bautechnik hinterlegten Angaben entsprechen.

¹

Gesetz zur Ordnung des Wasserhaushalts (Wasserhaushaltsgesetz-WHG); 31. Juli 2009 (BGBl. I S. 2585)

2.2 Zusammensetzung und Eigenschaften

(1) Der Zulassungsgegenstand setzt sich aus folgenden Einzelteilen zusammen.
(Nummerierung siehe Anlage 1)

(1) Leckagesonde (Schwingsonde):

LIQUIPHANT M

- | | |
|-------------------|---|
| Typ FTL 50(H)-... | (Kompaktversion) |
| Typ FTL 51(H)-... | (mit Rohrverlängerung) |
| Typ FTL 51C-... | (mit Rohrverlängerung und Beschichtung) |

LIQUIPHANT S

- | | |
|----------------|--|
| Typ FTL 70-... | Hochtemperatur-Version kompakt, |
| Typ FTL 71-... | Hochtemperatur-Version mit Rohrverlängerung. |

Die vollständige Typenbezeichnung entspricht dem Typenschlüssel gemäß der Technischen Beschreibung².

(2a) Messumformer (Elektronikeinsatz) im Standaufnehmer eingebaut:

- | | |
|--------------|--|
| Typ FEL 50 A | (Profibus PA) |
| Typ FEL 51 | (AC-2-Draht) |
| Typ FEL 52 | (DC-Version, PNP) |
| Typ FEL 54 | (AC/DC-Version, DPDT) |
| Typ FEL 55 | (4/20 mA-Version) |
| Typ FEL 56 | (NAMUR-Schnittstelle) |
| Typ FEL 57 | (PFM-Version) |
| Typ FEL 58 | (NAMUR-Schnittstelle, invertiertes Signal) |

(3) PFM-Messumformer mit binärem Ausgangssignal in Verbindung mit dem Elektronikeinsatz Typ FEL 57:

NIVOTESTER

- | | |
|---------------|---|
| Typ FTL 120 Z | (MINIPACK-Anreihgehäuse) |
| Typ FTL 320 | (MINIPACK-Anreihgehäuse) |
| Typ FTL 170 Z | (RACKSYST-Steckkarte) |
| Typ FTL 370 | (RACKSYST-Steckkarte, 1-kan.) |
| Typ FTL 372 | (RACKSYST-Steckkarte, 2-kan.) |
| Typ FTL 325 P | (Anreihgehäuse) |
| Typ FTL 375 P | (RACKSYST-Steckkarte, 1-kan., 2-kan. oder 3-kan.) |

COMMUTEC S

- | |
|-------------|
| Typ SIF 101 |
| Typ SIF 111 |

(2) Die Ansprechhöhen der Leckagesonden sind abhängig von ihrem Werkstoff, von der Einbaulage, der Temperatur und der Dichte der Lagerflüssigkeit (z. B. benötigt eine Leckagesonde aus Hastelloy C4 bei einer Temperatur von 0 °C und einer Dichte der Lagerflüssigkeit von 0,5 kg/dm³ bis zur Erkennung und Anzeige einer Leckage einen Flüssigkeitsstand von 15 mm bei horizontalem Einbau und 19 mm bei vertikalem Einbau). Die genauen Ansprechhöhen sind den technischen Unterlagen des Herstellers zu entnehmen.

²

von der TÜV NORD CERT GmbH geprüfte Technische Beschreibung des Antragstellers vom 15.07.2015 für das Leckageerkennungssystem mit der Leckagesonde LIQUIPHANT M, Typ FTL 50 (H)-, FTL 51 (H)-, FTL 51 C- und LIQUIPHANT S, Typ FTL 70- und FTL 71-

Allgemeine bauaufsichtliche Zulassung

Nr. Z-65.40-446

Seite 5 von 8 | 8. Oktober 2015

(3) Die Teile des Leckageerkennungssystems, die nicht Gegenstand dieser allgemeinen bauaufsichtlichen Zulassung sind, dürfen nur verwendet werden, wenn sie den Anforderungen des Abschnitts 3 - "Allgemeine Baugrundsätze" - und des Abschnitts 4 - "Besondere Baugrundsätze" - der ZG-ÜS³ entsprechen. Sie brauchen jedoch keine Zulassungsnummer zu haben.

(4) Folgende Messumformer (3) mit binärem Ausgangssignal sind als für dieses Leckageerkennungssystem geeignet nachgewiesen:

4/20 mA-Messumformerspeisegeräte nur in Verbindung mit dem Elektronikeinsatz Typ FEL 55

Typ RMA 421,
Typ RMA 422,
Typ RIA 250,
Typ RIA 450,
Typ RN 221.

NAMUR-Trennschaltverstärker nur in Verbindung mit dem Elektronikeinsatz Typ FEL 56 und Typ FEL 58

Typ FXN 421,
Typ FXN 422,
COMMUTEC S Typ SIN 110,
NIVOTESTER Typ FTL 325 N,
Typ FTL 375 N.

2.3 Herstellung und Kennzeichnung**2.3.1 Herstellung**

Die Leckagesonden und Messumformer dürfen nur in den Werken des Antragstellers, Endress+Hauser GmbH+Co. KG in Maulburg sowie Endress+Hauser in Aurangabad (Indien), Greenwood (USA), Suzhou (China) und in Itatiba (Brasilien) gemäß Hinterlegung beim DIBt hergestellt werden. Sie müssen hinsichtlich Bauart, Abmessungen und Werkstoffen den in der im DIBt hinterlegten Liste aufgeführten Unterlagen entsprechen.

2.3.2 Kennzeichnung

Die Leckagesonden und Messumformer, deren Verpackung oder deren Lieferschein müssen vom Hersteller mit dem Übereinstimmungszeichen (Ü-Zeichen) nach den Übereinstimmungszeichen-Verordnungen der Länder gekennzeichnet werden. Die Kennzeichnung darf nur erfolgen, wenn die Voraussetzungen nach Abschnitt 2.4 erfüllt sind.

Zusätzlich sind die vorgenannten Teile selbst mit folgenden Angaben zu kennzeichnen:

- Hersteller oder Herstellerzeichen¹⁾,
- Typenbezeichnung,
- Serien- oder Chargennummer bzw. Identnummer bzw. Herstelldatum,
- Zulassungsnummer¹⁾.

¹⁾ Bestandteil des Ü-Zeichens, das Teil ist nur wiederholt mit diesen Angaben zu kennzeichnen, wenn das Ü-Zeichen nicht direkt auf dem Teil aufgebracht wird.

³ ZG-ÜS:2012-07

Zulassungsgrundsätze für Überfüllsicherungen des Deutschen Instituts für Bautechnik

2.4 Übereinstimmungsnachweis

2.4.1 Allgemeines

Die Bestätigung der Übereinstimmung der Leckagesonden und Messumformer mit den Bestimmungen dieser allgemeinen bauaufsichtlichen Zulassung muss für das Herstellwerk mit einer Übereinstimmungserklärung des Herstellers auf der Grundlage einer werkseigenen Produktionskontrolle und einer Erstprüfung durch eine hierfür anerkannte Prüfstelle erfolgen. Die Übereinstimmungserklärung hat der Hersteller durch Kennzeichnung der Bauprodukte mit dem Übereinstimmungszeichen (Ü-Zeichen) unter Hinweis auf den Verwendungszweck abzugeben.

2.4.2 Werkseigene Produktionskontrolle

(1) Im Herstellwerk ist eine werkseigene Produktionskontrolle einzurichten und durchzuführen. Im Rahmen der werkseigenen Produktionskontrolle ist eine Stückprüfung jeder Leckagesonde und jedes Messumformers oder deren Einzelteile durchzuführen. Durch diese Stückprüfung hat der Hersteller zu gewährleisten, dass die Werkstoffe, Maße und Passungen sowie die Bauart dem geprüften Baumuster entsprechen und das Leckageerkennungssystem funktionssicher ist.

(2) Die Ergebnisse der werkseigenen Produktionskontrolle sind aufzuzeichnen und auszuwerten. Die Aufzeichnungen müssen mindestens folgende Angaben enthalten:

- Bezeichnung des Zulassungsgegenstandes,
- Art der Kontrolle oder Prüfung,
- Datum der Herstellung und der Prüfung,
- Ergebnisse der Kontrollen oder Prüfungen,
- Unterschrift des für die werkseigene Produktionskontrolle Verantwortlichen.

(3) Die Aufzeichnungen sind mindestens fünf Jahre aufzubewahren. Sie sind dem Deutschen Institut für Bautechnik und der zuständigen obersten Bauaufsichtsbehörde auf Verlangen vorzulegen.

(4) Bei ungenügendem Prüfergebnis sind vom Hersteller unverzüglich die erforderlichen Maßnahmen zur Abstellung des Mangels zu treffen. Wenn ein Einzelteil den Anforderungen nicht entspricht, ist es so zu handhaben, dass eine Verwechslung mit übereinstimmenden Zulassungsgegenständen ausgeschlossen ist. Nach Abstellung des Mangels ist - soweit technisch möglich und zum Nachweis der Mängelbeseitigung erforderlich - die betreffende Prüfung unverzüglich zu wiederholen.

2.4.3 Erstprüfung durch eine anerkannte Prüfstelle

Im Rahmen der Erstprüfung sind die in Anlehnung an die ZG-ÜS aufgeführten Funktionsprüfungen durchzuführen. Wenn die der allgemeinen bauaufsichtlichen Zulassung zugrunde liegenden Nachweise an Proben aus der laufenden Produktion erbracht wurden, ersetzen diese Prüfungen die Erstprüfung.

3 Bestimmungen für den Entwurf

Vom Hersteller oder vom Betreiber der Leckagesonde ist der Nachweis der hinreichenden chemischen Beständigkeit der unter Abschnitt 1 (2) genannten Werkstoffe gegenüber den wassergefährdenden Flüssigkeiten und deren Dämpfen oder Kondensat zu führen. Zur Nachweisführung können Angaben der Werkstoffhersteller, Veröffentlichungen in der Fachliteratur, eigene Erfahrungswerte oder entsprechende Prüfergebnisse herangezogen werden.

4 Bestimmungen für die Ausführung

(1) Das Leckageerkennungssystem mit einer Leckagesonde und Messumformern nach dieser allgemeinen bauaufsichtlichen Zulassung muss entsprechend Abschnitt 1.1 der Technischen Beschreibung angeordnet bzw. entsprechend deren Abschnitten 5 und 6 eingebaut und eingestellt werden. Mit dem Einbauen, Instandhalten, Instandsetzen und Reinigen des Zulassungsgegenstandes dürfen nur solche Betriebe beauftragt werden, die für diese Tätigkeiten Fachbetriebe im Sinne von § 3 der Verordnung über Anlagen zum Umgang mit wassergefährdenden Stoffen vom 31. März 2010 (BGBl. I S. 377) sind und zusätzlich über Kenntnisse des Brand- und Explosionsschutzes verfügen, wenn diese Tätigkeiten an Anlagen für Flüssigkeiten mit Flammpunkt ≤ 55 °C durchgeführt werden. Nach Abschluss der Montage des Leckageerkennungssystems muss durch einen Sachkundigen des Fachbetriebes eine Prüfung auf ordnungsgemäßen Einbau und einwandfreie Funktion durchgeführt werden. Über die Einstellung der Leckagesonde und die ordnungsgemäße Funktion ist eine Bescheinigung auszustellen und dem Betreiber zu übergeben.

(2) Die Tätigkeiten nach (1) müssen nicht von Fachbetrieben ausgeführt werden, wenn sie nach landesrechtlichen Vorschriften von der Fachbetriebspflicht ausgenommen sind oder der Hersteller des Zulassungsgegenstandes die Tätigkeiten mit eigenem sachkundigen Personal ausführt. Die arbeitsschutzrechtlichen Anforderungen bleiben unberührt.

(3) Die Leckagesonden mit Rohrverlängerung sind bei Längen über 3 m mit Stützvorrichtungen gegen Verbiegen zu sichern.

(4) Schraubverbindungen in Auffangvorrichtungen unterhalb des maximal möglichen Flüssigkeitsspiegels sind nicht zulässig. Insbesondere bei horizontalem Einbau der Leckagesonde ist durch zusätzliche Maßnahmen (z. B. durch Anschweißen eines separaten Raumes an die Auffangwanne) dafür zu sorgen, dass diese Anforderung eingehalten wird.

(5) Die Parametrierungsdaten am Messumformer (Auswertegerät COMMUTEC S) vom Typ SIF 101 und Typ SIF 111 sind gegen unkontrollierte Fernparametrierung mit Hilfe des Schreibschutzes (Kennwort) zu sichern.

(6) Werden die Messumformer (3) nach Abschnitt 2.1 (1) und Abschnitt 2.1 (4) nicht in einem trockenen Raum betrieben, müssen sie in einem Schutzgehäuse angeordnet werden, das mindestens der Schutzart IP 54 nach DIN EN 60529⁴ entspricht.

5 Bestimmungen für Nutzung, Unterhalt, Wartung und wiederkehrende Prüfungen

(1) Das Leckageerkennungssystem mit einer Leckagesonde und Messumformern nach dieser allgemeinen bauaufsichtlichen Zulassung muss in Anlehnung an die ZG-ÜS Anhang 2 - "Einbau- und Betriebsrichtlinie für Überfüllsicherungen" - betrieben werden. Der Anhang und die Technische Beschreibung sind vom Hersteller mitzuliefern. Der Anhang 2 der ZG-ÜS darf zu diesem Zweck kopiert werden.

(2) Das Leckageerkennungssystem mit einer Leckagesonde und Messumformern nach dieser allgemeinen bauaufsichtlichen Zulassung ist nach Abschnitt 8 der Technischen Beschreibung und in Anlehnung an die Anforderungen des Abschnitts 5.2 von Anhang 2 der ZG-ÜS in angemessenen Zeitabständen, mindestens aber einmal im Jahr, zu prüfen.

(3) Die Funktionsfähigkeit der Leckagesonde mit dem Elektronikeinsatz Typ FEL 57 kann wie folgt nachgewiesen werden:

- in Verbindung mit dem Typ NIVOTESTER FTL 370, FTL 372, FTL 325 P und FTL 375 P durch Betätigung der Prüftaste am NIVOTESTER,
- in Verbindung mit dem Typ NIVOTESTER FTL 120 Z, FTL 170 Z, FTL 320 und Typ COMMUTEC S SIF 101 und SIF 111 durch kurzzeitiges Unterbrechen bzw. Kurzschließen der Versorgungsspannung

und anschließender Beobachtung der Systemreaktion entsprechend Abschnitt 7 der Technischen Beschreibung.

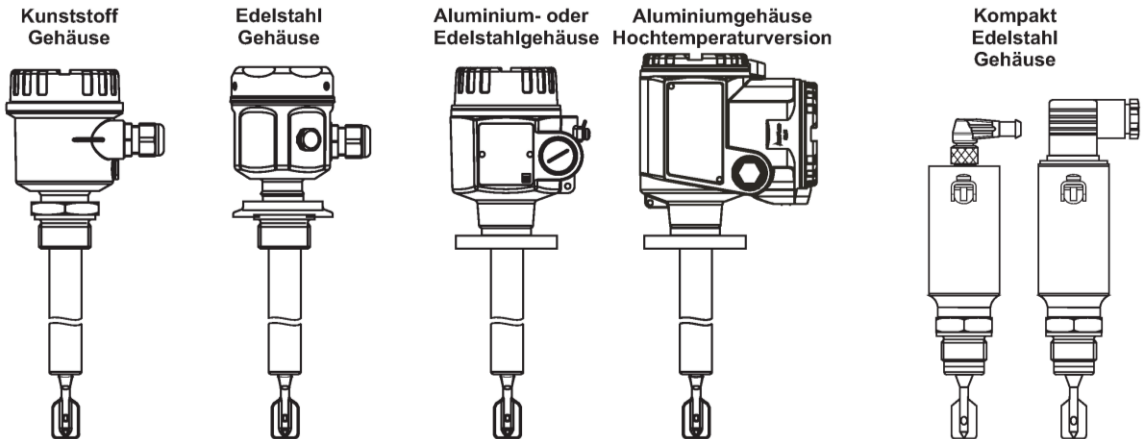
Die nachgeschalteten Anlageteile sind dabei so anzuschließen, dass bei Leitungsbruch oder Ausfall der Hilfsenergie diese Störungen gemeldet werden.

(4) Stör- und Fehlermeldungen sind in Abschnitt 4 der Technischen Beschreibung beschrieben.

(5) Bei Wiederinbetriebnahme der Lageranlage nach Stilllegung oder bei Wechsel der Lagerflüssigkeit, bei dem mit einer Änderung der Einstellungen oder der Funktion der Leckagesonde zu rechnen ist, ist eine erneute Funktionsprüfung, siehe Abschnitt 4 (1) und (2), durchzuführen.

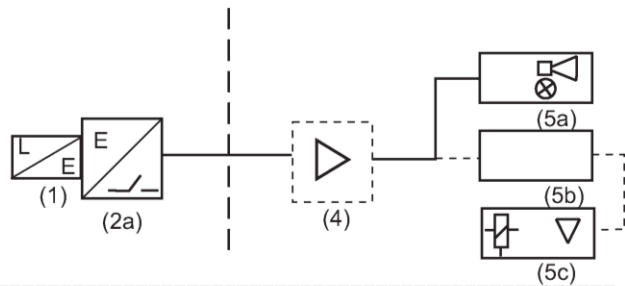
Holger Eggert
Referatsleiter

Beglaubigt



Schema des Leckageerkennungssystems für Messumformer FEL51, FEL52 und FEL54

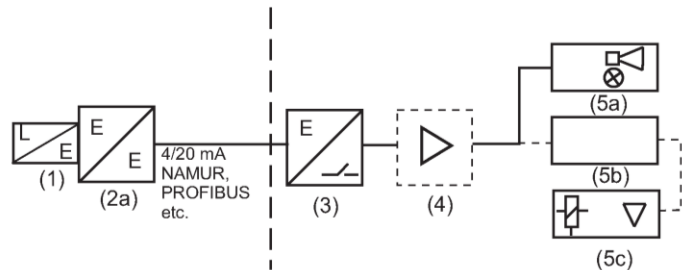
- (1) Leckagesonde (Schwingsonde)
- (2a) Meßumformer (Elektronikeinsatz)
- (4) Signalverstärker
- (5a) Meldeeinrichtung mit Hupe und Lampe
- (5b) Steuerungseinrichtung
- (5c) Stellglied



(4) bis (5c) nicht Gegenstand dieser allgemeinen bauaufsichtlichen Zulassung

Schema des Leckageerkennungssystems für Messumformer FEL50A, FEL55, FEL56 und FEL58 (Standard-Schnittstelle)

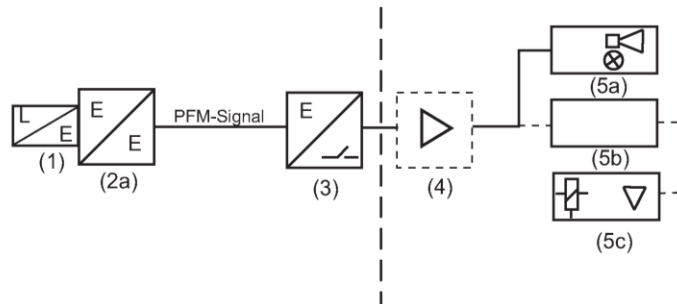
- (1) Leckagesonde (Schwingsonde)
- (2a) Messumformer (Elektronikeinsatz)
- (3) Messumformer mit binärem Signalausgang (z.B. Die mitgeprüften Gerätetypen: RMA421, RMA422, RIA250, RIA450 oder RN221 für FEL55 und FXN421, FXN422, Commutec S/ SIN110 FTL325N oder FTL375N für FEL56/58) oder PROFIBUS-Steuerungseinheit
- (4) Signalverstärker
- (5a) Meldeeinrichtung mit Hupe und Lampe
- (5b) Steuerungseinrichtung
- (5c) Stellglied



(3) bis (5c) nicht Gegenstand dieser allgemeinen bauaufsichtlichen Zulassung

Schema des Leckageerkennungssystems für Messumformer FEL57

- (1) Leckagesonde (Schwingsonde)
- (2a) Messumformer (Elektronikeinsatz)
- (3) PFM-Messumformer:
 - NIVOTESTER (Typen FTL120Z, FTL170Z, FTL320, FTL370, FTL372 und FTL325P, FTL375P)
 - COMMUTEC S (Typen SIF101 und SIF111)
- (4) Signalverstärker
- (5a) Meldeeinrichtung mit Hupe und Lampe
- (5b) Steuerungseinrichtung
- (5c) Stellglied



(4) bis (5c) nicht Gegenstand dieser allgemeinen bauaufsichtlichen Zulassung

Leckagesonden (Schwingsonde) und Messumformer als Teile von Leckageerkennungssystemen, Bezeichnung "LIQUIPHANT M" bzw. "LIQUIPHANT S"

Übersicht

Anlage 1