

Allgemeine bauaufsichtliche Zulassung

Zulassungsstelle für Bauprodukte und Bauarten

Bautechnisches Prüfamts

Eine vom Bund und den Ländern
gemeinsam getragene Anstalt des öffentlichen Rechts
Mitglied der EOTA, der UEAtc und der WFTAO

Datum:

18.02.2015

Geschäftszeichen:

I 38-1.70.3-1/15

Zulassungsnummer:

Z-70.3-157

Antragsteller:

Landauer GmbH
Carl-Benz-Straße 32
73037 Göppingen

Geltungsdauer

vom: **18. Februar 2015**

bis: **18. Februar 2020**

Zulassungsgegenstand:

Überdachungssysteme "belanda" und "belanda light"

Der oben genannte Zulassungsgegenstand wird hiermit allgemein bauaufsichtlich zugelassen. Diese allgemeine bauaufsichtliche Zulassung umfasst neun Seiten und sieben Anlagen. Diese allgemeine bauaufsichtliche Zulassung ersetzt die allgemeine bauaufsichtliche Zulassung Nr. Z-70.3-157 vom 4. Januar 2012. Der Gegenstand ist erstmals am 4. Januar 2012 allgemein bauaufsichtlich zugelassen worden.

DIBt

I ALLGEMEINE BESTIMMUNGEN

- 1 Mit der allgemeinen bauaufsichtlichen Zulassung ist die Verwendbarkeit bzw. Anwendbarkeit des Zulassungsgegenstandes im Sinne der Landesbauordnungen nachgewiesen.
- 2 Sofern in der allgemeinen bauaufsichtlichen Zulassung Anforderungen an die besondere Sachkunde und Erfahrung der mit der Herstellung von Bauprodukten und Bauarten betrauten Personen nach den § 17 Abs. 5 Musterbauordnung entsprechenden Länderregelungen gestellt werden, ist zu beachten, dass diese Sachkunde und Erfahrung auch durch gleichwertige Nachweise anderer Mitgliedstaaten der Europäischen Union belegt werden kann. Dies gilt ggf. auch für im Rahmen des Abkommens über den Europäischen Wirtschaftsraum (EWR) oder anderer bilateraler Abkommen vorgelegte gleichwertige Nachweise.
- 3 Die allgemeine bauaufsichtliche Zulassung ersetzt nicht die für die Durchführung von Bauvorhaben gesetzlich vorgeschriebenen Genehmigungen, Zustimmungen und Bescheinigungen.
- 4 Die allgemeine bauaufsichtliche Zulassung wird unbeschadet der Rechte Dritter, insbesondere privater Schutzrechte, erteilt.
- 5 Hersteller und Vertreiber des Zulassungsgegenstandes haben, unbeschadet weiter gehender Regelungen in den "Besonderen Bestimmungen", dem Verwender bzw. Anwender des Zulassungsgegenstandes Kopien der allgemeinen bauaufsichtlichen Zulassung zur Verfügung zu stellen und darauf hinzuweisen, dass die allgemeine bauaufsichtliche Zulassung an der Verwendungsstelle vorliegen muss. Auf Anforderung sind den beteiligten Behörden Kopien der allgemeinen bauaufsichtlichen Zulassung zur Verfügung zu stellen.
- 6 Die allgemeine bauaufsichtliche Zulassung darf nur vollständig vervielfältigt werden. Eine auszugsweise Veröffentlichung bedarf der Zustimmung des Deutschen Instituts für Bautechnik. Texte und Zeichnungen von Werbeschriften dürfen der allgemeinen bauaufsichtlichen Zulassung nicht widersprechen. Übersetzungen der allgemeinen bauaufsichtlichen Zulassung müssen den Hinweis "Vom Deutschen Institut für Bautechnik nicht geprüfte Übersetzung der deutschen Originalfassung" enthalten.
- 7 Die allgemeine bauaufsichtliche Zulassung wird widerruflich erteilt. Die Bestimmungen der allgemeinen bauaufsichtlichen Zulassung können nachträglich ergänzt und geändert werden, insbesondere, wenn neue technische Erkenntnisse dies erfordern.

II BESONDERE BESTIMMUNGEN

1 Zulassungsgegenstand und Anwendungsbereich

Zulassungsgegenstand sind linienförmig gelagerte Überkopfverglasungen, die als Überdachungssystem "belanda" und "belanda light" von der Firma Landauer GmbH in Göppingen hergestellt werden (Anlage 1). Die Überkopfverglasungen bestehen aus speziell geformten Aluminium-Strangpressprofilen, zugehörigen Gummidichtprofilen und Glaselementen aus Verbund-Sicherheitsglas (2x5 mm bzw. 2x6 mm Floatglas). Die mit den Gummidichtprofilen versehenen Aluminiumprofile dienen ausschließlich dem linienförmigen Anschluss der Glaselemente an eine tragfähige und ausgesteifte Unterkonstruktion.

Die Glaselemente sind mindestens entlang der Sparren in Wirkrichtung des Eigengewichtes linienförmig gelagert. Abtriebskräfte aus Eigenwicht werden durch geeignete Verklotzungen aufgenommen. Die Halterung der Verglasung gegen abhebende Lasten (z. B. Windsog) wird durch besondere EPDM-Gummidichtprofile realisiert (siehe Anlage 1). Die Montage dieser EPDM-Profile zur Herstellung einer linienförmigen Lagerung erfolgt am Einbauort durch manuelles Einclipsen in speziell ausgebildete Aluminiumprofilnuten. Zur Sicherstellung eines ungehinderten Wasserablaufs oder zur Erfüllung anderer Aufgaben kann eine direkte Lagerung an den first- und traufseitigen Verglasungsrändern entfallen.

Die Maximalgröße einer Verglasungseinheit beträgt 1000 x 4000 mm² (maximales Rastermaß). Abweichungen von der Rechteckform sind unter Beachtung der Zulassungsregelungen möglich. Die Verglasung darf maximal 45° zur Horizontalen geneigt ausgeführt werden.

Überkopfverglasungen "belanda" und "belanda light" können zur Überdachung von Terrassen, Balkonen, Stellplätzen u. ä. verwendet werden. Anwendungsbereiche in denen kritischere Einwirkungen als bei einer üblichen Freibewitterung zu erwarten sind (z. B. Temperaturen über 80°C, außergewöhnliche chemische Einwirkungen wie z. B. durch Tausalze, Küstenklima usw.), sind nicht Gegenstand dieser Zulassung.

Der Einbaubereich ist auf 8 m über Geländeoberkante beschränkt. Unter der Voraussetzung einer ordnungsgemäßen Anwendung, Montage und Wartung kann davon ausgegangen werden, dass der Zulassungsgegenstand mindestens 25 Jahre die an ihn gestellten Anforderungen an die Tragfähigkeit und Gebrauchstauglichkeit erfüllt.

Die Überkopfverglasungen dürfen nicht - auch nicht zur Wartung oder zu Reinigungszwecken - betreten werden.

2 Bestimmungen für das Bauprodukt

2.1 Eigenschaften und Zusammensetzung

2.1.1 Verglasung

Die Glaselemente der Überkopfverglasung sind als Verbund-Sicherheitsglas, bestehend aus zwei rechteckigen, ebenen Floatglasscheiben der Nenndicke 5 mm oder 6 mm und einer Folie aus Polyvinyl-Butyral (PVB-Folie) der Dicke 0,76 mm auszuführen. Für das Floatglas gelten die Bestimmungen der Bauregelliste A Teil 1 lfd. Nr. 11.10. Für das Verbund-Sicherheitsglas gelten die Bestimmungen der Bauregelliste A Teil 1 lfd. Nr. 11.14. Abweichungen von der Rechteckform sind unter Berücksichtigung der Vorgaben in Anlage 2 möglich.

2.1.2 Aluminiumprofile

Zur Halterung der Glaselemente entsprechend den Vorgaben nach Anlage 2 sind stranggepresste Aluminiumprofile mit CE-Kennzeichnung nach DIN EN 15088:2006-03 zu verwenden. Die Querschnittsausbildung muss Anlage 3 und den beim Deutschen Institut für Bautechnik hinterlegten Angaben entsprechen.

Die Profile sind aus dem Aluminiumwerkstoff mit der Werkstoffnummer EN AW-6060 T6 nach DIN EN 755-2:2008-06 herzustellen. Die geforderten Werkstoffeigenschaften und die beim Deutschen Institut für Bautechnik hinterlegte Querschnittsgeometrie sind durch ein Werkszeugnis 2.2 nach DIN EN 10204:2005-01 zu belegen.

Zur Befestigung der Überkopfverglasung an einer tragfähigen und ausgesteiften Unterkonstruktion sind die Aluminiumprofile mit Bohrungen zu versehen. Vorgaben zu Größe und Anordnung erforderlicher Bohrungen gibt Anlage 3.

Zum Korrosionsschutz und zur optischen Aufwertung des Überdachungssystems können die Aluminiumprofile mit einer geeigneten Pulverbeschichtung versehen werden.

2.1.3 Gummidichtprofile

Zur elastischen Lagerung der Glaselemente nach Abschnitt 2.1.1 und zur Halterung bei abhebenden Lasten kommen drei unterschiedliche Gummidichtprofiltypen zum Einsatz. Die Querschnittsausgestaltung der Gummidichtprofile muss Anlage 4 und den beim Deutschen Institut für Bautechnik hinterlegten Angaben entsprechen.

Die Gummidichtprofile sind aus dem Werkstoff Ethylen-Propylen-Dien-Kautschuk (EPDM) herzustellen. Vom Zulieferer der Gummidichtprofile sind die beim Deutschen Institut für Bautechnik hinterlegten Werkstoffeigenschaften und Querschnittsgeometrien durch ein Werkszeugnis 2.2 nach DIN EN 10204:2005-01 zu belegen.

2.2 Herstellung, Verpackung, Transport, Lagerung und Kennzeichnung

2.2.1 Herstellung

Alle Komponenten des Überdachungssystems sind werksmäßig herzustellen und müssen die in Abschnitt 2.1 genannten Eigenschaften aufweisen. Die endgültige Montage des Überdachungssystems erfolgt am Einbauort.

2.2.2 Verpackung, Transport, Lagerung

Die Einzelteile des Überdachungssystems sind so zu verpacken, zu transportieren und zu lagern, dass deren Tragfähigkeit, Gebrauchstauglichkeit und Dauerhaftigkeit nicht negativ beeinflusst wird.

Der Transport der Glaselemente darf nur mit Transporthilfen durchgeführt werden, die eine Verletzung der Glaskanten ausschließen. Bei Zwischenlagerung am Einbauort sind geeignete Unterlagen zum Schutz der Glaskanten vorzusehen.

2.2.3 Kennzeichnung

Auf der Verpackung der kompletten Haltekonstruktion ist von der Firma Landauer GmbH eine Kennzeichnung mit Werkstoffbezeichnungen, Herstelljahr, Herstellwerk und dem Übereinstimmungszeichen (Ü-Zeichen) nach den Übereinstimmungszeichen-Verordnungen der Länder durchzuführen.

Der Lieferschein oder die Verpackung der VSG-Scheiben aus Floatglas muss von der Herstellfirma mit dem Übereinstimmungszeichen (Ü-Zeichen) nach den Übereinstimmungszeichen-Verordnungen der Länder gekennzeichnet werden. Zusätzlich ist das fertig montierte Überdachungssystem dauerhaft und im eingebauten Zustand sichtbar mit der Zulassungsnummer "Z-70.3-157" und der Jahreszahl der Herstellung zu kennzeichnen.

Die geforderten Kennzeichnungen dürfen nur erfolgen, wenn die Voraussetzungen nach Abschnitt 2.3 erfüllt sind.

Allgemeine bauaufsichtliche Zulassung

Nr. Z-70.3-157

Seite 5 von 9 | 18. Februar 2015

2.3 Übereinstimmungsnachweis**2.3.1 Allgemeines**

Die Bestätigung der Übereinstimmung der Überdachungssystemkomponenten nach Abschnitt 2.1 mit den Bestimmungen dieser allgemeinen bauaufsichtlichen Zulassung muss für jedes Herstellwerk mit einer Übereinstimmungserklärung des Herstellers auf der Grundlage einer werkseigenen Produktionskontrolle erfolgen. Die Übereinstimmungserklärung hat der Hersteller durch Kennzeichnung der Bauprodukte mit dem Übereinstimmungszeichen (Ü-Zeichen) unter Hinweis auf den Verwendungszweck abzugeben.

2.3.2 Werkseigene Produktionskontrolle**2.3.2.1 Allgemeines**

In jedem Herstellwerk ist eine werkseigene Produktionskontrolle einzurichten und durchzuführen. Unter werkseigener Produktionskontrolle wird die vom Hersteller vorzunehmende kontinuierliche Überwachung der Produktion verstanden, mit der dieser sicherstellt, dass die von ihm hergestellten Bauprodukte den Bestimmungen dieser allgemeinen bauaufsichtlichen Zulassung entsprechen.

2.3.2.2 Erforderliche Maßnahmen

Die werkseigene Produktionskontrolle soll mindestens die im Folgenden aufgeführten Maßnahmen einschließen.

- Überprüfung des Ausgangsmaterials:
 - Im Herstellwerk sind die Geometrie und die Abmessungen der Aluminium- und Gummidichtprofile sowie der Glaselemente durch regelmäßige Messung zu prüfen. Beschädigte Profile und Glaselemente dürfen nicht verarbeitet werden.
 - Es ist zu kontrollieren, ob die Kennzeichnungen und die für den Nachweis der Werkstoffeigenschaften und Querschnittsgeometrien geforderten Prüfbescheinigungen den Anforderungen gemäß Abschnitt 2.1 genügen.
- Kontrollen und Prüfungen, die im Rahmen der Herstellung des Zulassungsgegenstandes durchzuführen sind:
 - Erfolgt eine Vorkonfektionierung (Ablängen, Vorbohren usw.) der Überdachungssystemkomponenten im Herstellwerk, sind die Form und die Abmessungen der Aluminium- und Gummidichtprofile sowie die Lage und Größe von Bohrungen durch regelmäßige Messung zu kontrollieren.
 - Die Oberflächenbeschaffenheit der (pulverbeschichteten) Aluminiumprofile ist durch Sichtkontrollen zu prüfen.

2.3.2.3 Objektdokumentation

Die Ergebnisse der werkseigenen Produktionskontrolle sind in Form einer Objektdokumentation aufzuzeichnen und auszuwerten. Die Aufzeichnungen müssen mindestens folgende Angaben enthalten:

- Bezeichnung des Bauprodukts bzw. des Ausgangsmaterials und der Bestandteile,
- Art der Kontrolle oder Prüfung,
- Datum der Herstellung und der Prüfung des Bauprodukts bzw. des Ausgangsmaterials oder der Bestandteile,
- Ergebnis der Kontrollen und Prüfungen und, soweit zutreffend, Vergleich mit den Anforderungen,
- Unterschrift des für die werkseigene Produktionskontrolle Verantwortlichen.

Die Aufzeichnungen sind mindestens fünf Jahre aufzubewahren. Sie sind dem Deutschen Institut für Bautechnik und der zuständigen obersten Bauaufsichtsbehörde auf Verlangen vorzulegen.

Bei ungenügendem Prüfergebnis sind vom Hersteller unverzüglich die erforderlichen Maßnahmen zur Abstellung des Mangels zu treffen. Bauprodukte, die den Anforderungen nicht entsprechen, sind so zu handhaben, dass Verwechslungen mit übereinstimmenden ausgeschlossen werden. Nach Abstellung des Mangels ist - soweit technisch möglich und zum Nachweis der Mängelbeseitigung erforderlich - die betreffende Prüfung unverzüglich zu wiederholen.

3 Bestimmungen für die Bemessung

3.1 Nachweise der Tragfähigkeit und Gebrauchstauglichkeit

3.1.1 Grundlegendes

Die Nachweise der Tragfähigkeit und Gebrauchstauglichkeit des Überdachungssystems und all seiner Komponenten sind auf Grundlage eingeführter Technischer Baubestimmungen sowie unter Berücksichtigung der Regelungen dieser allgemeinen bauaufsichtlichen Zulassung zu führen. Dies gilt auch für die erforderliche tragfähige und ausgesteifte Unterkonstruktion.

3.1.2 Einwirkungen und Lastfallkombinationen

Die Einwirkungen auf das Überdachungssystem sind nach den entsprechenden bauaufsichtlich eingeführten Technischen Baubestimmungen zu ermitteln. Abhebende Lasten dürfen ausschließlich aus Windeinwirkungen am Überdachungssystem resultieren. Für die spezielle Anwendung als Vordachsystem werden bei Dachneigungen außerhalb von $\pm 10^\circ$ bezüglich der einwirkenden Windlasten gesonderte Untersuchungen erforderlich.

Zur Ermittlung der bemessungsmaßgebenden Komponentenbeanspruchungen sind die verschiedenen Einwirkungen auf die Überkopfverglasung nach DIN EN 1990¹ ungünstig zu überlagern. Für alle Nachweise des Werkstoffs Glas, die nach dem Konzept zulässiger Spannungen geführt werden müssen, sind die Teilsicherheitsbeiwerte auf der Einwirkungsseite (γ_G, γ_Q) zu 1,0 zu wählen.

3.1.3 Modellbildung zur rechnerischen Ermittlung von Beanspruchungen

Die bemessungsrelevante Beanspruchung jeder einzelnen Komponente ist durch statische Berechnung zu ermitteln. Das erforderliche statische Modell muss die stofflichen und beanspruchungsrelevanten Gegebenheiten, die Steifigkeitsverhältnisse und den Kraftfluss des Überdachungssystems auf der sicheren Seite liegend erfassen (z. B. Spannungskonzentrationen, Montagezwängungen, Nachgiebigkeit der Unterkonstruktion). Alle nicht ausreichend gesicherten Berechnungsannahmen (Lagersteifigkeit, Schlupf, Kontakteigenschaften usw.) sind durch ingenieurmäßige Grenzfallbetrachtungen abzudecken. Rechnerisch vorausgesetzte Randbedingungen (z. B. freie Drehbarkeit oder Verschieblichkeit an den Auflagern) sind auch unter Last- und Temperatureinfluss auf Dauer zu gewährleisten.

Verglasungsränder, an denen eine Lagerung vom Typ "belanda" und "belanda light" ausgeführt wird (Lagerung 1 nach Anlage 1), können im Rahmen der Modellbildung als linienförmig gelagert angesehen werden. Entlang dieser Ränder ist von einer freien Verdrehbarkeit der Verglasung auszugehen. Lagerungsausbildungen vom Typ 2 nach Anlage 2 sind entsprechend ihrer belastungsabhängigen Wirkung auf das Trag- und Verformungsverhalten der Verglasung zu modellieren. Eine Lagerung gegen abhebende Lasten ist hier nicht gegeben. Bei andrückenden Lasten kann hingegen von einer Linienlagerung mit freier Verdrehbarkeit ausgegangen werden, wenn Querverbindungen ohne Luftspalt vorgesehen sind ($d = 0$ mm, Anlage 2).

Die Glasscheiben aus Verbund-Sicherheitsglas sind ohne Schubverbund zu modellieren und nachzuweisen. Weiterhin dürfen sie nicht planmäßig zur Aussteifung und/oder zur Aufnahme von Lasten, die in Scheibenebene wirken, herangezogen werden.

¹

DIN EN 1990:2010-12

Eurocode Grundlagen der Tragwerksplanung

3.1.4 Nachweise der einzelnen Komponenten des Überdachungssystems

3.1.4.1 Nachweis der Tragfähigkeit und Gebrauchstauglichkeit der Glaselemente

Der rechnerische Tragfähigkeitsnachweis der Glaselemente hat unter Berücksichtigung der Hinweise aus Abschnitt 3.1.3 auf der Basis eingeführter Technischer Baubestimmungen für die Bemessung linienförmig gelagerter Verglasungen zu erfolgen (z. B. TRLV). Die rechnerische Durchbiegung der Verglasung darf im Grenzzustand der Gebrauchstauglichkeit 1/100 der maßgebenden Stützweite nicht überschreiten.

3.1.4.2 Nachweis der Resttragfähigkeit der Überkopfverglasung

Bei Einhaltung der Maximalabmessungen nach Tabelle 1 und unter Berücksichtigung der Beschränkungen für mögliche Abweichungen von der Rechteckform nach Anlage 2 und der Vorgaben zur Ausbildung der Querverbindungen in diesem Abschnitt kann der Nachweis der Resttragfähigkeit als erfüllt angesehen werden.

Tabelle 1: Maximalabmessungen mit nachgewiesener Resttragfähigkeit

| Scheibenaufbau | $B_{\max} \times H_{\max}$ nach Anlage 2 | Maximale Scheibengröße |
|--|--|--------------------------------|
| VSG 2x 5 mm | 900 mm x 3000 mm | 868 mm x 3000 mm |
| | 1000 mm x 4000 mm ¹⁾ | 968 mm x 4000 mm ¹⁾ |
| VSG 2x 6 mm | 1000 mm x 4000 mm | 968 mm x 4000 mm |
| ¹⁾ Es ist eine mittlere Querverbindung anzuordnen (siehe Anlage 2, Lagerung 3). | | |

Im zerstörten Zustand (außergewöhnliche Bemessungssituation) stützen sich die Glaselemente bei größeren Spannweiten auf der first- und traufseitigen und ggf. auch auf der mittleren Querverbindung ab. Aus diesem Grund sind die Querverbindungen und ihre Anschlüsse jeweils für die Aufnahme und Weiterleitung einer mittig wirkenden außergewöhnlichen Einzellast zu dimensionieren. Der Bemessungswert dieser Einzellast ergibt sich zu:

$$F_d = 0,25 \frac{\text{kN}}{\text{m}^2} \cdot B \cdot H$$

B [m] und H [m] entsprechend Anlage 2.

In Abhängigkeit vom verwendeten Baustoff, aus dem die Querverbindungen hergestellt werden, kann die Einwirkungsdauer der außergewöhnlichen Last für die Dimensionierung der Querverbindung von Bedeutung sein. In diesen Fällen ist von einer Lasteinwirkungsdauer von 24 h auszugehen.

Weiterhin ist zu zeigen, dass die rechnerische Durchbiegung der Querverbindung unter Wirkung der außergewöhnlichen, mittig wirkenden Einzellast einen Wert von 1/100 der Stützweite nicht überschreitet.

Ist eine mittlere Querverbindung nach Tabelle 1 anzuordnen, so kann diese alternativ zu den vorgenannten Dimensionierungsvorgaben in Form einer stählernen Gewindestange M8 realisiert werden. Wird kein nichtrostender Stahl verwendet, sind geeignete Korrosionsschutzmaßnahmen vorzusehen. Abweichend zu den Vorgaben in Anlage 2 darf die Oberkante der Gewindestange nicht mehr als 22 mm von der Unterkante der Scheibe entfernt sein. Die Gewindestange ist an ihren Enden mit geeigneten Muttern gegen ein Herausrutschen zu sichern.

Allgemeine bauaufsichtliche Zulassung

Nr. Z-70.3-157

Seite 8 von 9 | 18. Februar 2015

3.1.4.3 Nachweis der Glaselementlagerung

Für die Lagerungsausbildungen vom Typ "belanda" und "belanda light" (Lagerung 1, Anlage 2) ist im Grenzzustand der Tragfähigkeit zu zeigen, dass die abhebenden Lagerbeanspruchungen aus Windsog $A_{Sog,d}$ den Bemessungswert des Widerstandes $A_{Sog,Rd}$ nicht überschreiten. Der Nachweis ist wie folgt zu führen:

$$\frac{A_{Sog,d}}{A_{Sog,Rd}} \leq 1,0 \quad \text{mit} \quad A_{Sog,Rd} = 0,70 \frac{\text{kN}}{\text{m}}$$

Zur Ermittlung der Lagerbeanspruchungen sind die Hinweise in Abschnitt 3.1.3 zu beachten.

3.1.4.4 Nachweis der Aluminium-Halteprofile

Die Aluminium-Halteprofile nach Anlage 3 dienen ausschließlich zur Befestigung der Glaselemente an einer tragfähigen und ausgesteiften Unterkonstruktion. Für diesen Zweck ist die Tragfähigkeit und Gebrauchstauglichkeit der Halteprofile experimentell nachgewiesen worden. Verbesserungen der Steifigkeit und Tragfähigkeit der Unterkonstruktion hervorgerufen durch die Biegesteifigkeit der Halteprofile sind auf der sicheren Seite liegend zu vernachlässigen.

3.1.4.5 Befestigung der Aluminium-Halteprofile an der Unterkonstruktion

Der Nachweis des Anschlusses der Aluminium-Halteprofile nach Abschnitt 3.1.4.4 an eine tragfähige und ausgesteifte Unterkonstruktion ist in jedem Einzelfall nach geltenden Technischen Baubestimmungen, nach allgemeiner bauaufsichtlicher Zulassung oder europäisch technischer Zulassung zu führen. Zum Anschluss sind ausschließlich bauaufsichtlich zugelassene Verbindungsmittel zu verwenden. Die Lage und Größe erforderlicher Befestigungsbohrungen ist Anlage 3 zu entnehmen.

3.2 Dauerhaftigkeit

Bei ordnungsgemäßer Anwendung, Montage und Wartung kann davon ausgegangen werden, dass der Zulassungsgegenstand mindestens 25 Jahre die an ihn gestellten Anforderungen an die Tragfähigkeit und Gebrauchstauglichkeit erfüllt.

3.3 Brandschutz

Die tragenden Bestandteile des Zulassungsgegenstandes bestehen aus nichtbrennbaren Baustoffen.

4 Bestimmungen für die Ausführung, Nutzung und Wartung**4.1 Ausführung**

Das Überdachungssystem ist an geeignete Unterkonstruktionen aus Beton, Stahl, Holz oder aus anderen tragfähigen Materialien zu befestigen. Vor der Montage muss die Konstruktion auf ihre Eignung hin überprüft werden. Das Überdachungssystem ist unter Vermeidung von Zwängungen und unter Beachtung der Montageanleitung nach Anlage 5 und 6 zu montieren. Die Lagerungsausbildung und Befestigung ist entsprechend den Anlagen 2 und 3 auszuführen. Die Durchführung der Montagearbeiten hat von geeignetem Fachpersonal zu erfolgen.

Es dürfen nur Bauprodukte gemäß dieser allgemeinen bauaufsichtlichen Zulassung verbaut werden. Vor der Montage der Überdachungssysteme ist deren Kennzeichnung zu kontrollieren.

Zur Vermeidung des "Wanderns" oder Abrutschens der Scheibe ist die Abtriebskraft aus dem Scheibeneigengewicht über konstruktive Maßnahmen abzutragen (z. B. durch eine geeignete Verklotzung im Bereich der Scheibenecken, Anlage 5).

4.2 Erklärung des Montageunternehmens

Ergänzend zum Übereinstimmungsnachweis des Herstellers der Haltekonstruktion und der VSG-Scheiben muss vom Montageunternehmen eine schriftliche Erklärung erfolgen (Anlage 7), dass die Ausführung des Überdachungssystems den Bestimmungen dieser allgemeinen bauaufsichtlichen Zulassung entspricht und die Montage entsprechend der Montageanleitung (Anlage 5 und 6) durchgeführt wurde.

4.3 Nutzung und Wartung

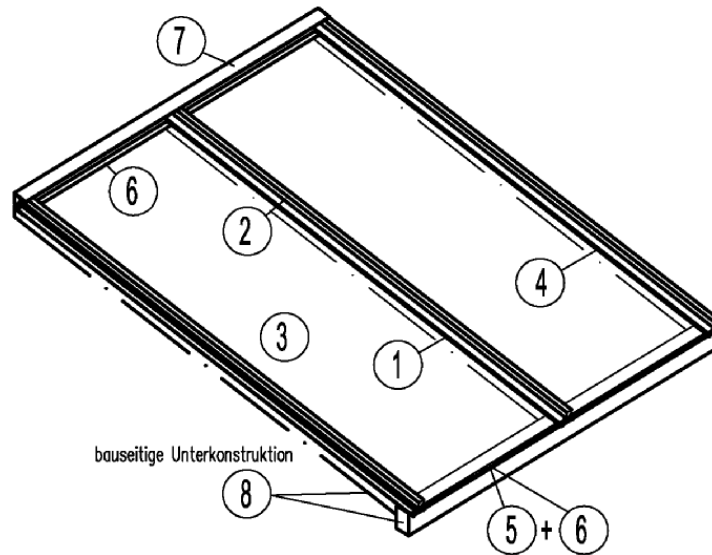
Bei Schäden am Überdachungssystem sind die beschädigten Komponenten umgehend auszutauschen bzw. die Beschädigungen fachgerecht zu beheben. Bis zu diesem Zeitpunkt ist die gefährdete Verkehrsfläche zum Schutz von Personen abzusperren.

Die Überkopfverglasungen dürfen nicht betreten werden. Wartungs- und Reinigungsarbeiten sind von der Vorderkante oder den Seiten auszuführen. Gegebenenfalls sind geeignete Hilfseinrichtungen (z. B. Gerüste, Hubsteiger) zu verwenden.

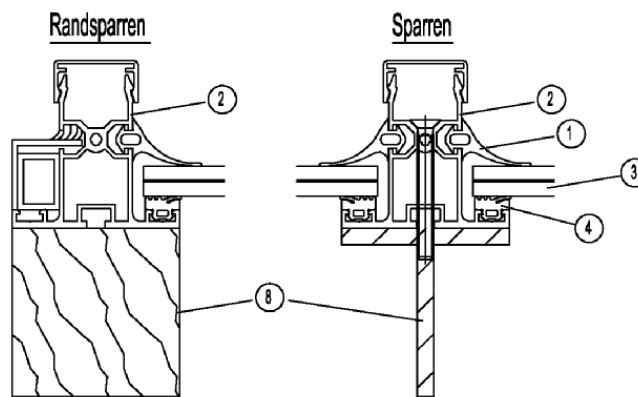
Andreas Schult
Referatsleiter

Beglaubigt

Überdachungssystem "belanda" und "belanda light"



Sparren- Schnittzeichnungen



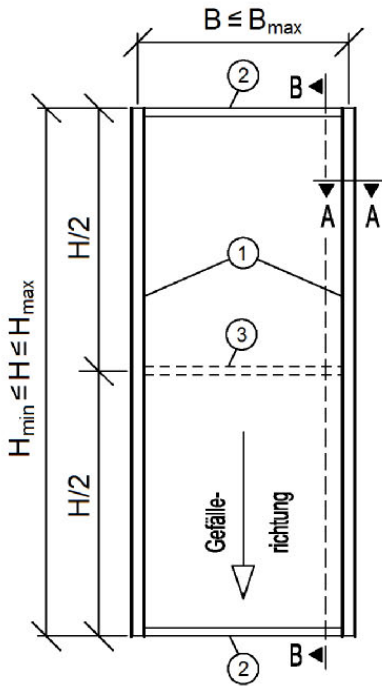
- | | |
|--------------------------|-----------------------------------|
| ① EPDM-Dichtungsprofil | ⑤ Traufseitiges Glasauflageprofil |
| ② Aluminium-Halteprofil | ⑥ Zellkautschuk (optional) |
| ③ Verbundsicherheitsglas | ⑦ Firstseitiges Glasauflageprofil |
| ④ EPDM - Glasauflage | ⑧ bauseitige Unterkonstruktion |

Überdachungssysteme "belanda" und "belanda light"

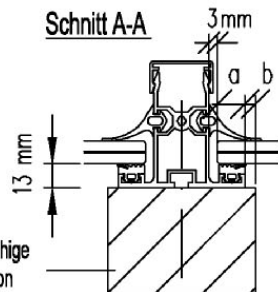
Konstruktive Ausbildung des Überdachungssystems

Anlage 1

Lagerung der Verglasung



- ① Lagerung
 Glaseinstand $a = 14 \text{ mm}$
 Überstand $b = 0 - 20 \text{ mm}$



- ② Lagerung in abhebender Richtung nicht erforderlich.
 First- und traufseitige Querverbindung erforderlich (s. Anlage 5).

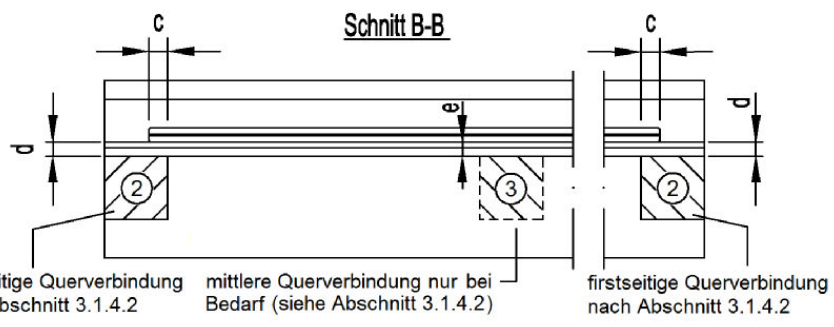
- Glaseinstand $c \geq 15 \text{ mm}$
 Luftspalt $d \leq 13 \text{ mm}$

- ③ Querverbindung ggf. erforderlich (s. Tab.1)

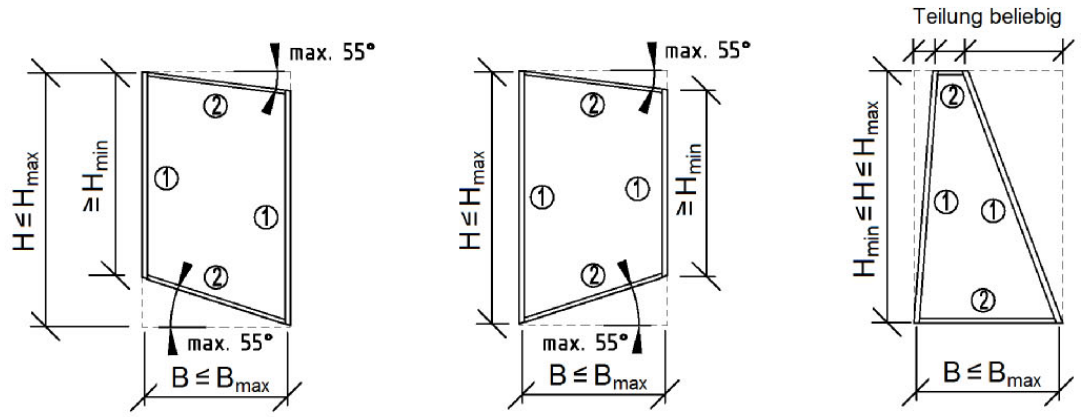
- Luftspalt $10 \text{ mm} \leq e \leq 13 \text{ mm}$

Der Mindestluftspalt von 10 mm soll eine gewisse Konvektion entlang der Verglasung ermöglichen und darf nicht nachträglich verschlossen werden.

$B \leq H$
 $B_{\text{max}} = 1000 \text{ mm}$
 $H_{\text{max}} = 4000 \text{ mm}$
 $H_{\text{min}} = 500 \text{ mm}$



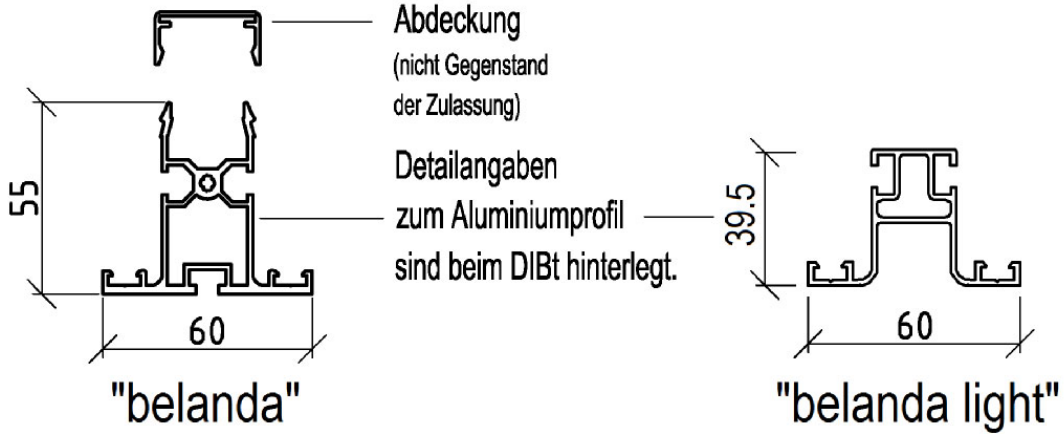
Abweichungen von der Rechteckform



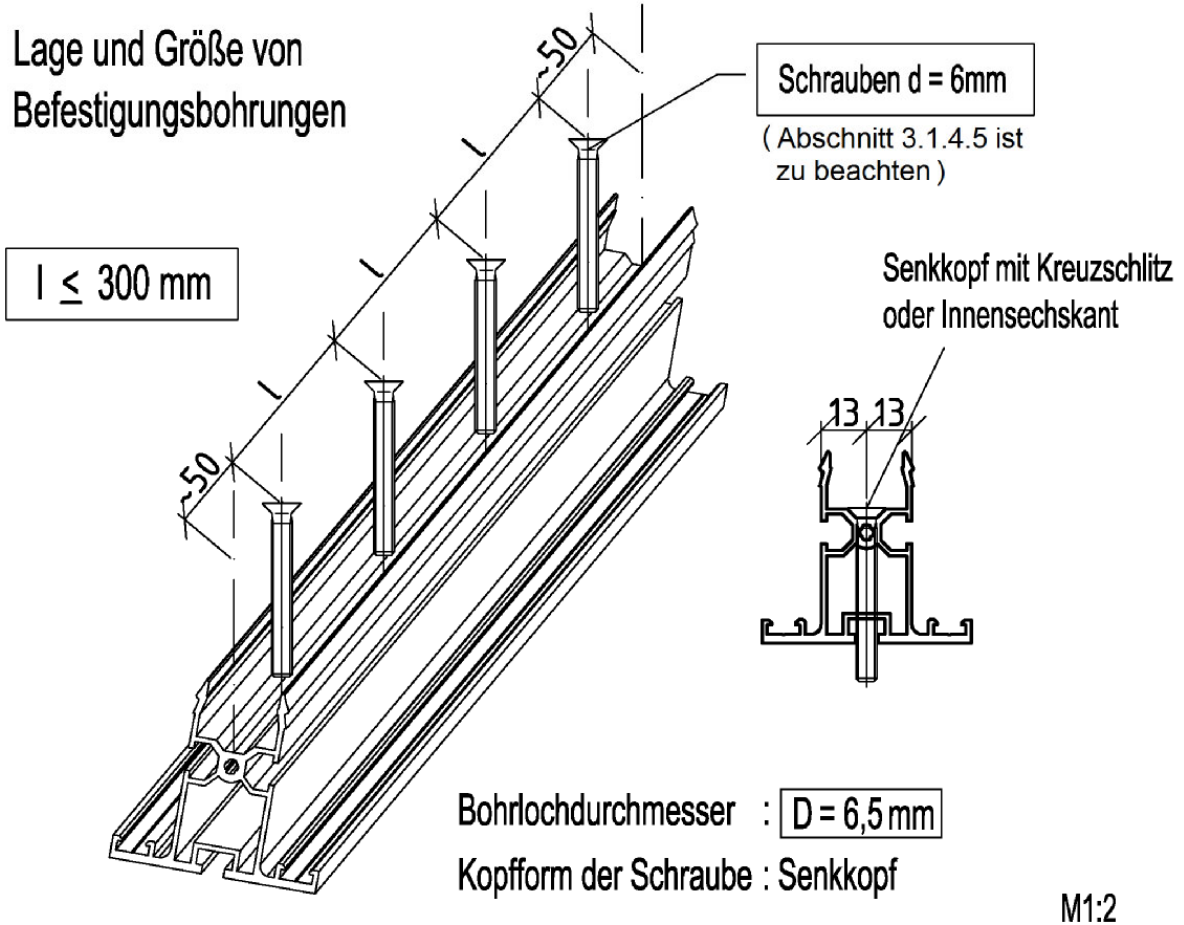
| | |
|---|----------|
| Überdachungssysteme "belanda" und "belanda light" | Anlage 2 |
| Lagerungsausbildung und zulässige Abweichungen von der Rechteckform | |

Elektronische Kopie der abZ des DIBt: Z-70.3-157

Aluminium-Halteprofil



Lage und Größe von Befestigungsbohrungen

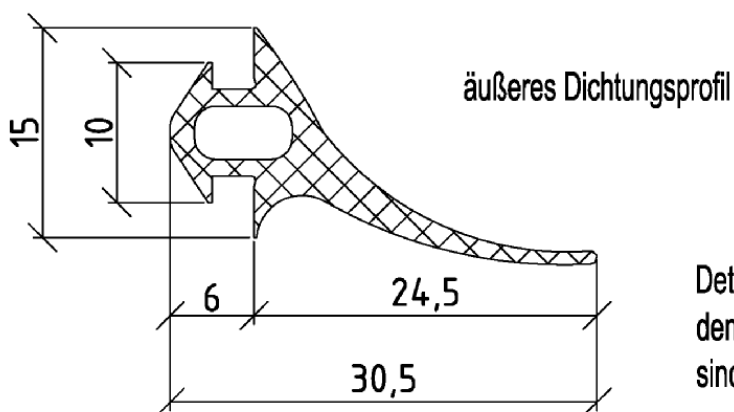


Überdachungssysteme "belanda" und "belanda light"

Art und Befestigung der Aluminiumprofile des Überdachungssystems

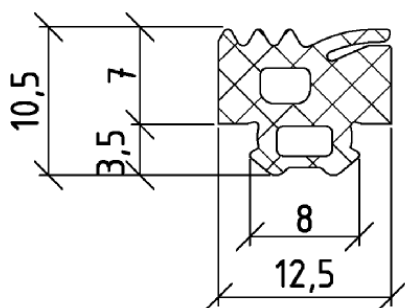
Anlage 3

Gummidichtprofile

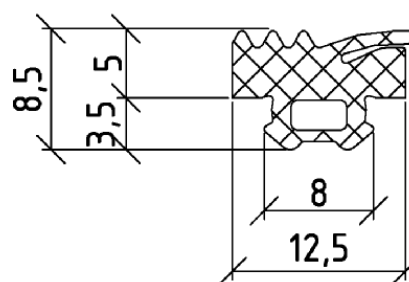


Detailangaben zu
 den Gummidichtprofilen
 sind beim DIBt hinterlegt.

Glasauflage für VSG 2×5 mm



Glasauflage für VSG 2×6 mm



M 2:1

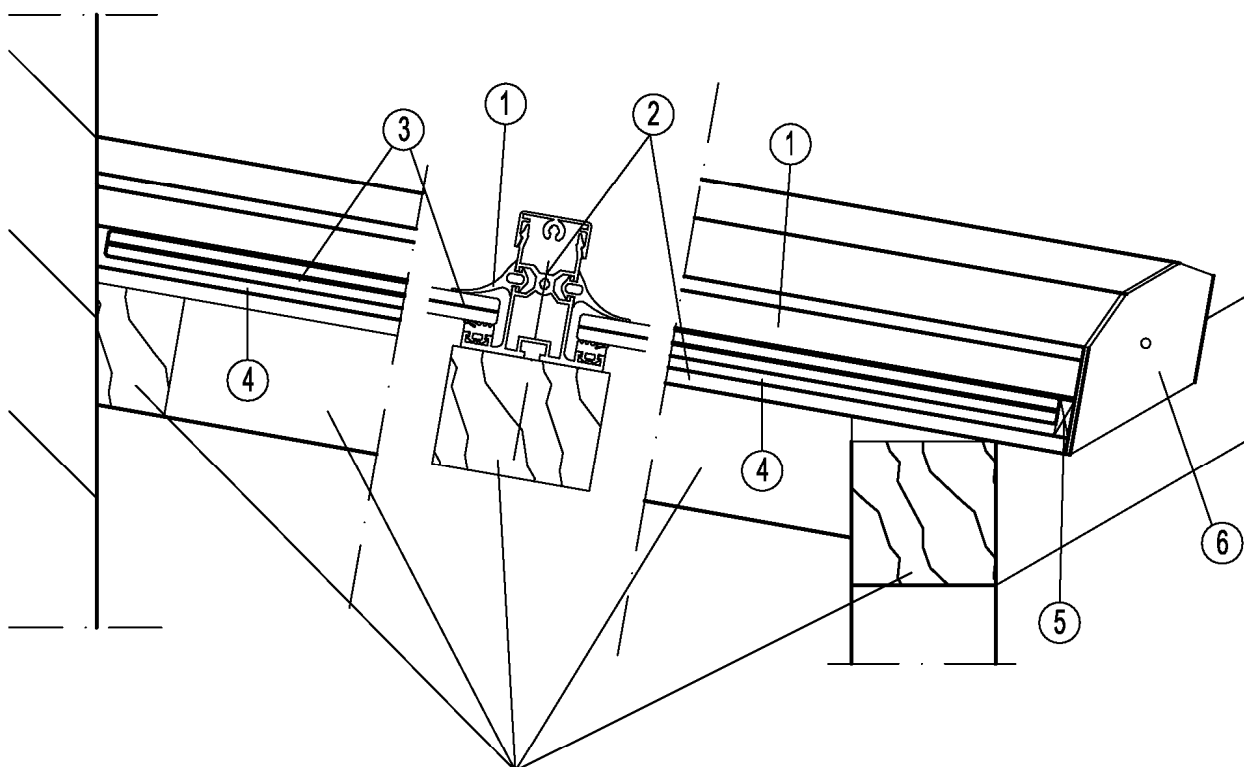
Elektronische Kopie der abZ des DIBt: Z-70.3-157

Überdachungssysteme "belanda" und "belanda light"

Gummidichtprofile des Überdachungssystems

Anlage 4

Montageanleitung für bauseitige Unterkonstruktion
Vertikalschnitt



bauseitige Unterkonstruktion
(Querverbindung first- und
traufseitig erforderlich)

- ① EPDM-Dichtungsprofil
- ② Aluminium-Halteprofil
- ③ Verbundsicherheitsglas
- ④ EPDM-Glasauflage

- ⑤ Klotzbrücke
- ⑥ Abschlusdeckel

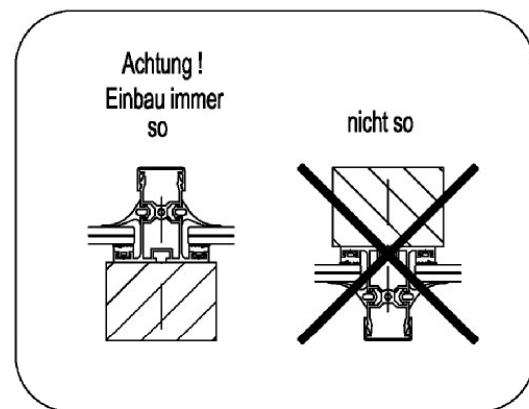
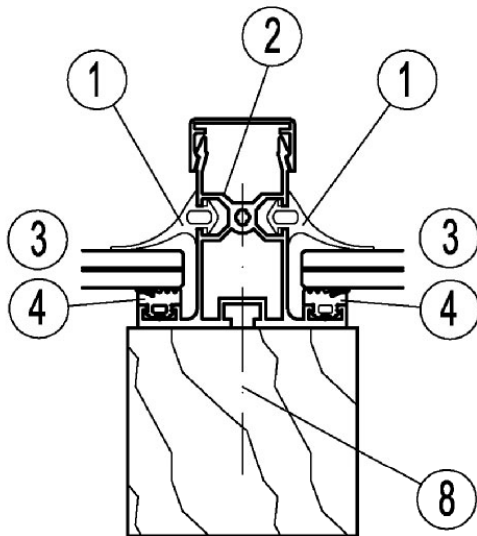
Überdachungssysteme "belanda" und "belanda light"

Montageanleitung für die bauseitige Unterkonstruktion - Vertikalschnitt

Anlage 5

Montage der Lagerung "belanda" und "belanda light"

(Lagerung 1 nach Anlage 2)



Aluminium-Halteprofil (2) mit EPDM-Glasauflage (4) mittels
geeignetem Befestigungsmittel (8) auf bauseitige Unterkonstruktion befestigen.

Abschnitt 3.1.4.5 beachten

Verbundsicherheitsglas (3) einsetzen und
mittels Klotzbrücken gegen Abrutschen sichern.

EPDM-Dichtungsprofil (1) in die Aufnahmenut eindrücken und
Alu-Abdeckprofil auf Aluminium-Halteprofil (2) aufclipsen.

Überdachungssysteme "belanda" und "belanda light"

Montage der Lagerung "belanda"

Anlage 6

Muster für die Übereinstimmungsbestätigung

Überdachungssystem "belanda" bzw. "belanda light"

Empfänger/Bauherr : (Name)
 (Anschrift)

Baustelle/Gebäude/Etage :

Hersteller der Überkopfverglasung : (Name)
 (Anschrift)

Datum der Fertigstellung :

Hiermit wird bestätigt, dass

- das ausgeführte Überkopfverglasung

...(kurze Beschreibung des ausgeführten Überdachungssystems mit Angaben zu relevanten Systemmaßen, Glasscheiben, Glasneigung usw.)

hinsichtlich aller Einzelheiten fachgerecht und unter Einhaltung aller Bestimmungen der allgemeinen bauaufsichtlichen Zulassungen Z-70.3-157 des Deutschen Instituts für Bautechnik vom ... (und ggf. der Bestimmungen der Änderungs- und Ergänzungsbescheide vom ...) hergestellt, zusammengesetzt und montiert wurde und

- die für die Herstellung des Zulassungsgegenstandes verwendeten Bauprodukte (Verglasung, Komponenten der Haltekonstruktion) entsprechend den Bestimmungen des jeweiligen Verwendbarkeitsnachweises (Norm, Allgemeine bauaufsichtliche Zulassung) gekennzeichnet waren.

.....
 (Ort, Datum)

.....
 (Stempel/Unterschrift)

(Diese Bescheinigung ist dem Bauherrn zur ggf. erforderlichen Weitergabe an die zuständige Bauaufsichtsbehörde auszuhändigen.)

Überdachungssysteme "belanda" und "belanda light"

Übereinstimmungsbestätigung

Anlage 7