

Zulassungsstelle für Bauprodukte und Bauarten

Bautechnisches Prüfamts

Eine vom Bund und den Ländern
gemeinsam getragene Anstalt des öffentlichen Rechts



Europäische Technische Bewertung

ETA-16/0013
vom 29. Januar 2016

Allgemeiner Teil

Technische Bewertungsstelle, die die Europäische Technische Bewertung ausstellt

Handelsname des Bauprodukts

Produktfamilie,
zu der das Bauprodukt gehört

Hersteller

Herstellungsbetrieb

Diese Europäische Technische Bewertung enthält

Diese Europäische Technische Bewertung wird gemäß der Verordnung (EU) Nr. 305/2011 auf der Grundlage von

Deutsches Institut für Bautechnik

HPL - Schmalwagentreppe System Schön

Fertigteiltreppe mit Wangen aus Schichtstoffplatten und Trittstufen aus Massivholz zur Verwendung als innenliegende Treppe in Gebäuden

Joachim und Michael Schön GbR
Am Wolfsgestell 13
56477 Rennerod
DEUTSCHLAND

Herstellwerk 1 bis 99

13 Seiten, davon 3 Anhänge, die fester Bestandteil dieser Bewertung sind.

Leitlinie für die europäisch technische Zulassung für "Vorgefertigte Treppenbausätze" ETAG 008 Teil 1: "Vorgefertigte Treppenbausätze im Allgemeinen mit Ausnahme von erschwerenden klimatischen Beanspruchungen", Januar 2002, verwendet als Europäisches Bewertungsdokument (EAD) gemäß Artikel 66 Absatz 3 der Verordnung (EU) Nr. 305/2011, ausgestellt.

Die Europäische Technische Bewertung wird von der Technischen Bewertungsstelle in ihrer Amtssprache ausgestellt. Übersetzungen dieser Europäischen Technischen Bewertung in andere Sprachen müssen dem Original vollständig entsprechen und müssen als solche gekennzeichnet sein.

Diese Europäische Technische Bewertung darf, auch bei elektronischer Übermittlung, nur vollständig und ungekürzt wiedergegeben werden. Nur mit schriftlicher Zustimmung der ausstellenden Technischen Bewertungsstelle kann eine teilweise Wiedergabe erfolgen. Jede teilweise Wiedergabe ist als solche zu kennzeichnen.

Die ausstellende Technische Bewertungsstelle kann diese Europäische Technische Bewertung widerrufen, insbesondere nach Unterrichtung durch die Kommission gemäß Artikel 25 Absatz 3 der Verordnung (EU) Nr. 305/2011.

Besonderer Teil

1 Technische Beschreibung des Produkts

Die HPL - Schmalwagentreppe System Schön ist eine Fertigteiltreppe, die aus Trittstufen, Wangen und Systemverbindern besteht. Die Trittstufen sind an beiden Seiten durch Systemverbinder mit den Wangen verbunden. Die Trittstufen bestehen aus Massivholz, die Wangen bestehen aus Schichtstoffplatten und die Systemverbinder bestehen aus Stahl.

Die Produktbeschreibung ist in Anhang A angegeben.

2 Spezifizierung des Verwendungszwecks gemäß anwendbarem Europäischen Bewertungsdokument

Von den Leistungen in Abschnitt 3 kann nur ausgegangen werden, wenn die Treppe entsprechend den Angaben und Bedingungen nach Anhang B verwendet wird.

Die Prüf- und Bewertungsmethoden, die dieser ETA zu Grunde liegen, führen zur Annahme einer Nutzungsdauer der Treppe von mindestens 50 Jahren. Die Angabe der Nutzungsdauer kann nicht als Garantie des Herstellers verstanden werden, sondern ist lediglich ein Hilfsmittel zur Auswahl des richtigen Produkts in Bezug auf die angenommene wirtschaftlich angemessene Nutzungsdauer des Bauwerks.

3 Leistung des Produkts und Angaben der Methoden ihrer Bewertung

3.1 Mechanische Festigkeit und Standsicherheit (BWR 1)

Wesentliches Merkmal	Leistung
Tragfähigkeit	Siehe Anhang C2
Last-Verschiebungsverhalten	Siehe Anhang C2
Schwingungsverhalten	Eigenfrequenz $f_1 \geq 5$ Hz (einschließlich Einzelmasse von 100 kg) Durchbiegung unter einer Einzellast von $F = 1$ kN: $w \leq 5$ mm
Vermeidung von progressiven Einsturz	Versagen einzelner Teile der Treppe führt nicht zum progressiven Einsturz der gesamten Treppe
Resttragfähigkeit	Lokales Materialversagen führt nicht zum plötzlichen Gesamtverlust der Tragfähigkeit der Treppe
Langzeitverhalten	Tragfähigkeit ist bei angemessener Nutzung und Wartung der Treppe über die angegebene Nutzungsdauer sichergestellt
Widerstand gegen Erdbeben	Leistung nicht bewertet
Widerstand der Befestigungen	Siehe technische Dokumentation dieser Europäischen Technischen Bewertung

3.2 Brandschutz (BWR 2)

Wesentliches Merkmal	Leistung
Brandverhalten	Siehe Anhang A4
Feuerwiderstand	Leistung nicht bewertet

3.3 Hygiene, Gesundheit und Umweltschutz (BWR 3)

Die verwendeten HPL-Platten entsprechen der Klasse E1 nach EN 438-7:2005.

Bezüglich gefährlicher Stoffe können die Produkte im Geltungsbereich dieser Europäischen Technischen Bewertung weiteren Anforderungen unterliegen (z. B. umgesetzte europäische Gesetzgebung und nationale Rechts- und Verwaltungsvorschriften). Um die Bestimmungen der Verordnung (EU) Nr. 305/2011 zu erfüllen, müssen ggf. diese Anforderungen ebenfalls eingehalten werden.

3.4 Sicherheit bei der Nutzung (BWR 4)

Wesentliches Merkmal	Leistung
Geometrie	Siehe Anhang C1
Rutschgefahr	Leistung nicht bewertet
Ausstattung der Treppe für die sichere Nutzung	Leistung nicht bewertet
Sicherer Bruch von Treppenteilen	Kein Sprödbruch von Treppenteilen aus Holz Keine Gefahr für die Benutzer der Treppe beim Bruch von Treppenteilen aus HPL
Stoßfestigkeit	Leistung nicht bewertet

3.5 Allgemeine Aspekte

Wesentliches Merkmal	Leistung
Widerstand gegen physikalische, chemische und biologische Einflüsse	Widerstand ist ausreichend für den vorgesehenen Verwendungszweck bei angemessener Nutzung und Wartung
Oberflächenbehandlungen und Oberflächenbeläge	Treppenteile aus Massivholz können allseitig mit Lack beschichtet oder geölt sein

4 Angewandtes System zur Bewertung und Überprüfung der Leistungsbeständigkeit mit der Angabe der Rechtsgrundlage

Gemäß der Leitlinie für die europäisch technische Zulassung ETAG 008, Januar 2002, verwendet als Europäisches Bewertungsdokument (EAD) gemäß Artikel 66 Absatz 3 der Verordnung (EU) Nr. 305/2011, gilt folgende Rechtsgrundlage: 99/89/EG

Folgendes System ist anzuwenden: 2+

Zusätzlich gilt in Bezug auf das Brandverhalten für Produkte nach der Leitlinie für die europäisch technische Zulassung ETAG 008, Januar 2002, verwendet als Europäisches Bewertungsdokument (EAD) gemäß Artikel 66 Absatz 3 der Verordnung (EU) Nr. 305/2011, folgende europäische Rechtsgrundlage: 2001/596/EG

Folgendes System ist anzuwenden: 4

5 Für die Durchführung des Systems zur Bewertung und Überprüfung der Leistungsbeständigkeit erforderliche technische Einzelheiten gemäß anwendbarem Europäischen Bewertungsdokument

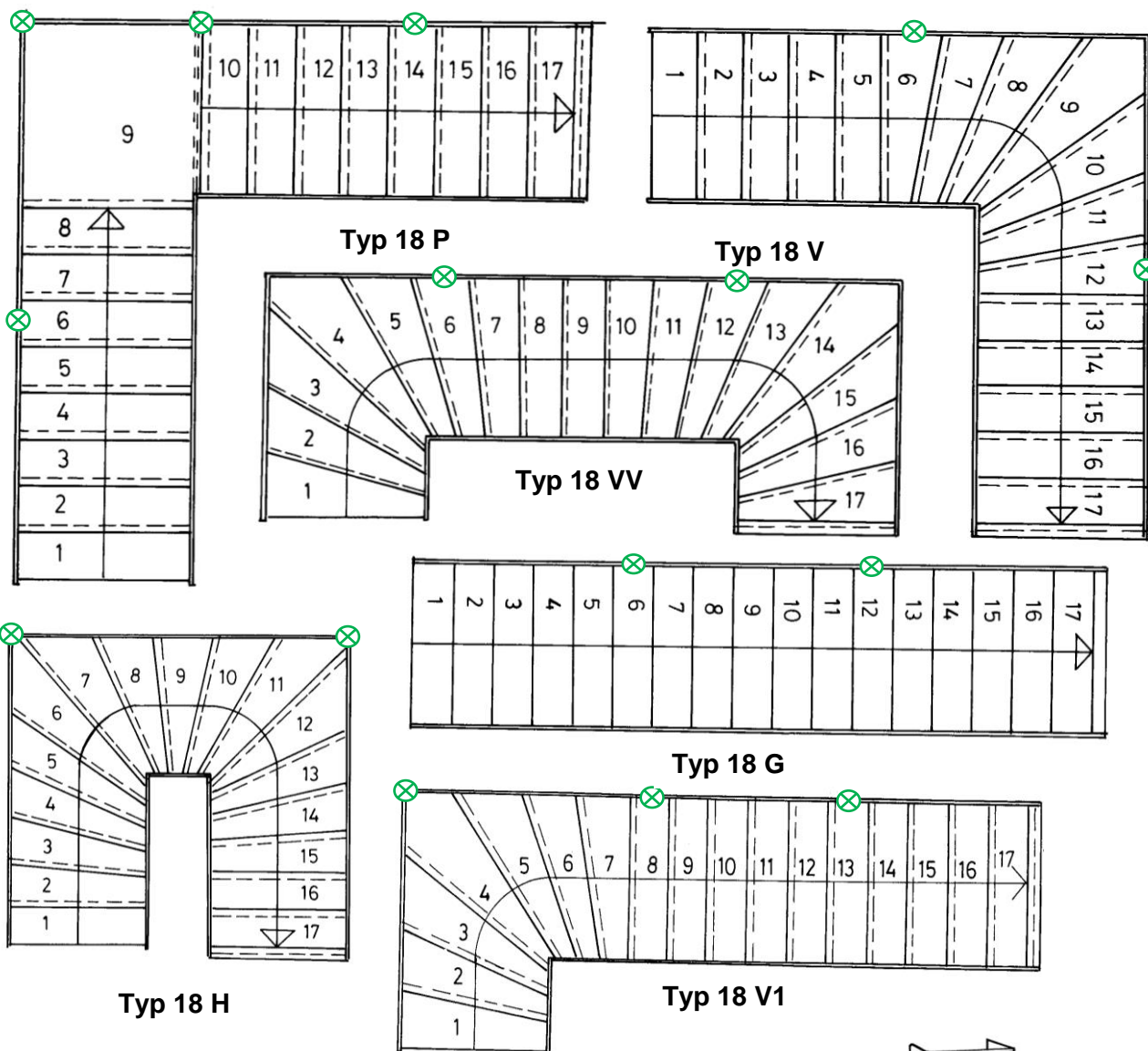
Technische Einzelheiten, die für die Durchführung des Systems zur Bewertung und Überprüfung der Leistungsbeständigkeit notwendig sind, sind im Prüfplan angegeben, der beim Deutschen Institut für Bautechnik hinterlegt ist.

Ausgestellt in Berlin am 29. Januar 2016 vom Deutschen Institut für Bautechnik

Uwe Bender
Abteilungsleiter

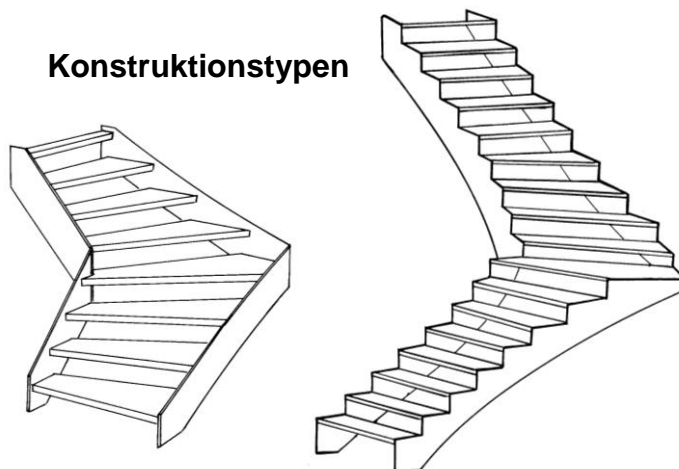
Beglaubigt

Grundrisstypen



⊗ Zusätzliche Auflager bezogen auf die maximale Stufenanzahl (Auflager für weniger Stufen entsprechend technischer Dokumentation)

Konstruktionstypen

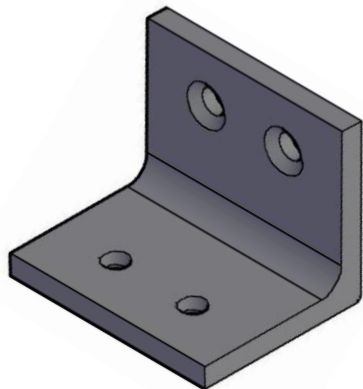


HPL - Schmalwagentreppe System Schön

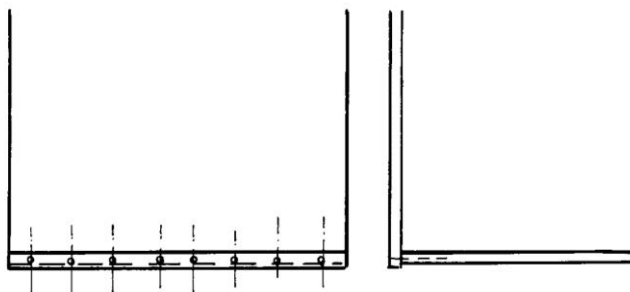
Produkt und Verwendungszweck

Anhang A1

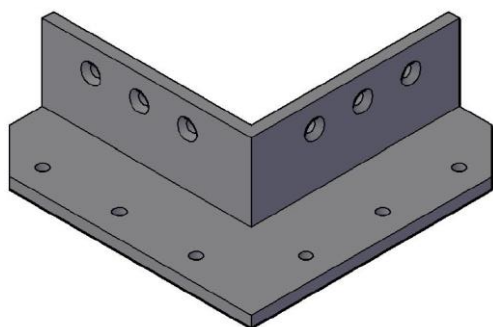
Verbindung Wange-Stufe



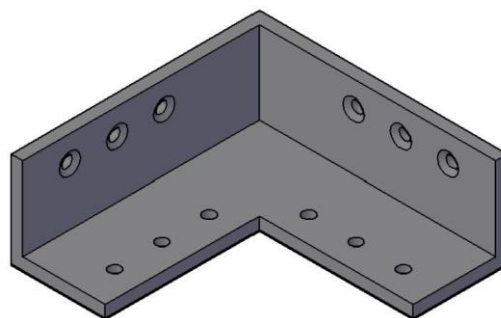
Wangenecke



Wangen-Eckverbindung Innenseite

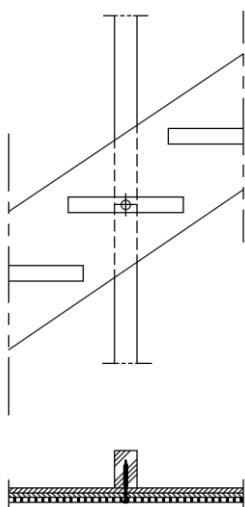


Wangen-Eckverbindung Wandseite

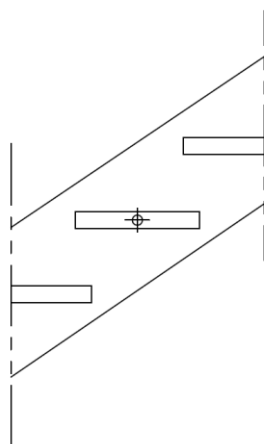


Eckauflager / Zwischenaufleger

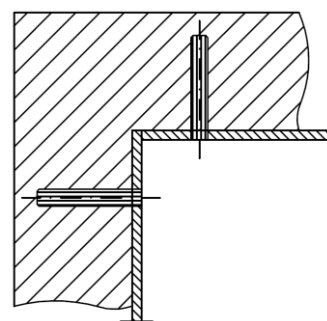
Holzständerwand



Betonwand



Mauerwerkswand



weitere Details entsprechend technischer Dokumentation

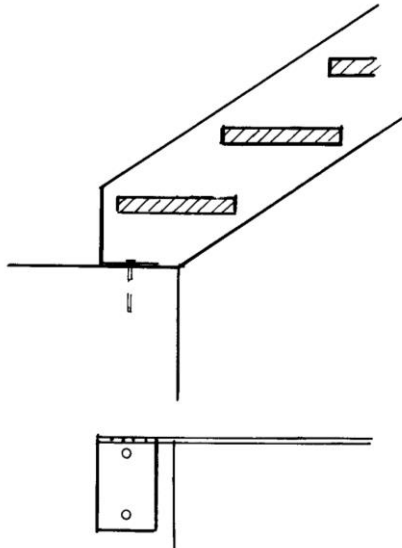
HPL - Schmalwagentreppe System Schön

Verbindungen Wange-Stufe,
Eckverbindung Wangen, Zwischenaufleger

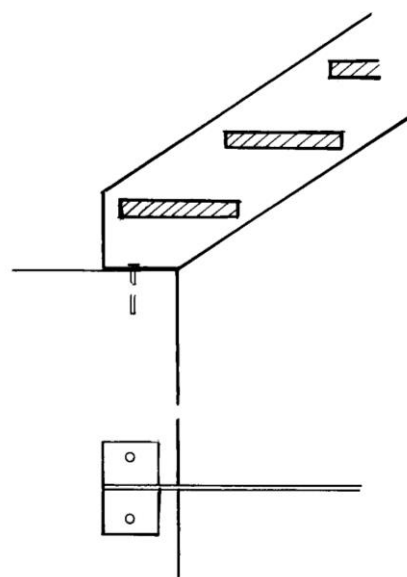
Anhang A2

Antrittsbefestigung

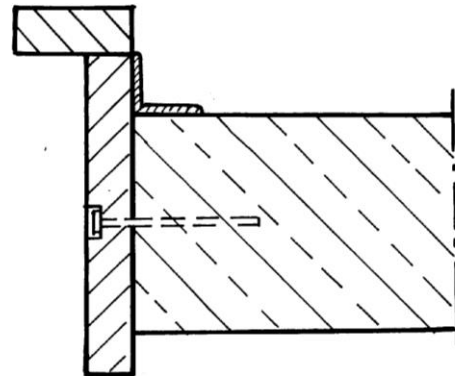
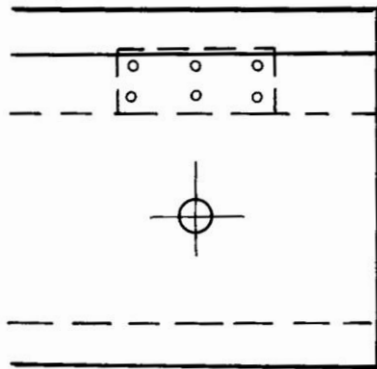
Wandwange



Freiwange



Austrittsbefestigung



weitere Details entsprechend technischer Dokumentation

HPL - Schmalwagentreppe System Schön

Antrittsbefestigung und Austrittsbefestigung,

Anhang A3

Tabelle 1: Mindestmaße wesentlicher Treppenteile und Brandverhalten

Treppenteil	Material ¹⁾	Maß		Wert	Brandverhalten
Trittstufe	Massivholz / Holzwerkstoff ²⁾	Dicke	[mm]	42	D-s2, d0
Wange (gerade)	Schichtstoffplatte HPL	Dicke x Höhe	[mm]	14 x 320	D-s2, d0
Zahnwange				14 x 220...280 ⁴⁾	
Wandanker	Stahl	Durchmesser	[mm]	25	A1
Winkel, Systemverbinder	Stahl	- ³⁾			A1

¹⁾ Materialkennwerte entsprechend technischer Dokumentation

²⁾ nur Hölzer folgender Holzarten: Buche, Eiche, Mahagoni, Birke, Merbau, Ahorn, Nussbaum, Kirschbaum, Esche

³⁾ entsprechend technischer Dokumentation

⁴⁾ Mindestmaß von Stufenhinterkante zu Wangenunterkante = Besteckmaß, abhängig vom Grundrisstyp entsprechend technischer Dokumentation

HPL – Schamlwangentreppe System Schön

Mindestmaße wesentlicher Treppenbauteile und Brandverhalten

Anhang A4

Spezifizierung des Verwendungszwecks (Teil 1)

Verwendungszweck:

- Europäische Technische Bewertung gilt für ein Konstruktionssystem.
- Für den speziellen Anwendungsfall wird der entsprechende Treppentyp im Rahmen der in der Europäischen Technischen Bewertung definierten Werte hergestellt.
- Werte in der ETA gelten für alle Treppentypen, die tatsächlichen Maße ergeben sich entsprechend dem jeweiligen Anwendungsfall.

Beanspruchung der Treppe:

- Statische und quasi-statische Lasten

Anwendungsbedingungen:

- Innenliegende Treppe
- Lufttemperatur zwischen +5 °C und +30 °C
- Relative Luftfeuchtigkeit zwischen 30% und 70%
- Je nach den individuellen Erfordernissen kann eine Umwehrung bzw. ein Handlauf optional an der Treppe angebracht werden. Bedingungen für mögliche Umwehrung/Handlauf:
 - Eigengewicht $\leq 0,20$ kN/m
 - horizontale Belastung in Höhe $\leq 0,90$ m
 - Abstand der Geländerstäbe $\leq 0,27$ m

Bemessung:

- Planung der Treppe entsprechend der Anhänge und der technischen Dokumentation dieser Europäischen Technischen Bewertung
- Anschluss der Treppe an das Bauwerk entsprechend der Anhänge und der technischen Dokumentation dieser Europäischen Technischen Bewertung
- Nachweis über Weiterleitung der Lasten im Bauwerk durch den für das Bauwerk verantwortlichen Tragwerksplaner
- Nachweis Grenzzustand der Tragfähigkeit der Treppe:

$$q_k \cdot \gamma_Q \leq q_{RK} / \gamma_M$$

$$Q_k \cdot \gamma_Q \leq Q_{RK} / \gamma_M$$

$$h_k \cdot \gamma_Q \cdot \psi_0 \leq h_{RK} / \gamma_M$$

mit

q_{RK}, Q_{RK}, h_{RK} : charakteristischer Wert des Widerstandes; siehe Tabelle 3

γ_M : empfohlener Material-Teilsicherheitsbeiwert; siehe Tabelle 3

q_k, Q_k, h_k : charakteristischer Wert der Einwirkung entsprechend EN 1991-1-1:2010-12

$\gamma_Q = 1,5$: empfohlener Teilsicherheitsbeiwert, falls keine anderen nationalen Regelungen bestehen

$\psi_0 = 0,7$: empfohlener Kombinationsbeiwert, falls keine anderen nationalen Regelungen bestehen

- Maximaler charakteristischer Wert der Nutzlasten bei Berücksichtigung der oben genannten Beiwerte; siehe Tabelle 5

HPL - Schmalwagentreppe System Schön

Spezifizierung des Verwendungszwecks (Teil 1)

Anhang B1

Spezifizierung des Verwendungszwecks (Teil 2)

Einbau:

- Einbau durch vom Bewertungsinhaber geschultes und autorisiertes Personal anhand der technischen Dokumentation dieser Europäischen Technischen Bewertung
- Einbau nur so, wie in der technischen Dokumentation dieser Europäischen Technischen Bewertung beschrieben
- Einbau der Holzteile nur, wenn der Feuchtegehalt der Holzteile 8 ± 2 % beträgt
- ausreichende Abstützung der Treppe während des Einbaus
- Einbau der Treppenteile ohne Zwängungen
- Einbau von Treppenteilen ohne wesentliche Fehler und Risse
- Auswechseln von Treppenteilen, die beim Einbau anreißen
- Sicherung der Schraubverbindungen gegen Lösen durch Erschütterungen

Vorgaben für den Hersteller:

- Unterrichtung aller Beteiligten über die Bestimmungen nach den Abschnitten 1 und 2, (einschließlich der Anhänge, auf die verwiesen wird, sowie über die nicht vertraulichen, hinterlegten Teile der technischen Dokumentation dieser Europäischen Technischen Bewertung)
- Verpackung der Treppenteile aus Holz so, dass die Holzfeuchte während des Transports und der Lagerung 8 ± 2 % beträgt
- Gebrauchsanweisung mit Hinweisen zur Verwendung, Wartung und Instandsetzung der Treppe, einschließlich dem Hinweis zur Vermeidung der Durchfeuchtung der Treppenteile aus Holz

HPL - Schmalwagentreppe System Schön

Spezifizierung des Verwendungszwecks (Teil 2)

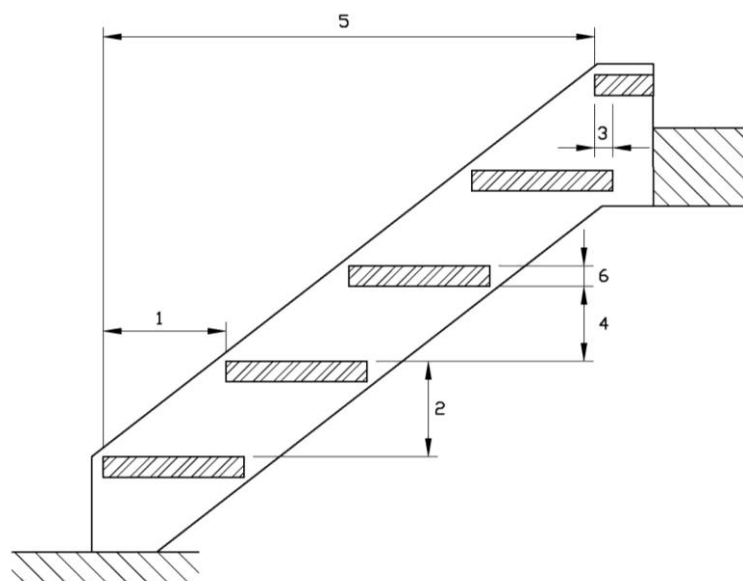
Anhang B2

Tabelle 2: Geometrie

Bezeichnung			Maße	
			minimal	maximal
Auftritt	Stufe in Lauflinie ¹⁾	[mm]	270	370 ²⁾
	gewendelte Stufe	[mm]	120 ^{2) 3)}	530 ^{2) 4)}
Steigung der Treppe ¹⁾		[mm]	140 ²⁾	210
Neigungswinkel der Lauflinie ¹⁾		[°]	21	45
Unterschneidung der Stufen	Wandseite	[mm]	40	- ⁵⁾
	wandfreie Seite	[mm]	40	- ⁵⁾
Anzahl der Steigungen		[-]	3	18
Öffnungen	lichter Wandabstand	[mm]	- ⁵⁾	0
	lichter Stufenabstand	[mm]	- ⁵⁾	168
nutzbare Treppenlaufbreite		[mm]	500	1000
minimale Durchgangshöhe		[mm]	- ⁵⁾	
Treppenauflänge		[mm]	- ⁵⁾	4590 (5130) ⁶⁾
Stufendicke		[mm]	42	- ⁵⁾

- 1) Wert innerhalb eines Treppenlaufs konstant
- 2) zwischen dem genannten Nennwert und dem Istwert ist eine Toleranz von ± 5 mm möglich
- 3) wandfreie Seite von gewendelten Stufen
- 4) Wandseite von gewendelten Stufen
- 5) nicht relevant
- 6) mit Podesten

- 1 **Auftritt**
- 2 **Steigung**
- 3 **Unterschneidung**
- 4 **lichter Stufenabstand**
- 5 **Treppenauflänge**
- 6 **Stufendicke**



HPL - Schamlwangentreppe System Schön

Geometrie

Anhang C1

Tabelle 3: Tragfähigkeit – Charakteristische Widerstände

Bauteil	Belastungsart	Charakteristische Widerstände			γ_M
Treppenlauf	vertikale veränderliche gleichmäßig verteilte Last	$q_{R,k}$	[kN/m ²]	6,8	1,5 ¹⁾
	vertikale veränderliche Einzellast	$Q_{R,k}$	[kN]	4,5	
	horizontal veränderliche gleichmäßig verteilte Last auf Umwehrung	$h_{R,k}$	[kN/m]	0,8	
Austritt	vertikale veränderliche gleichmäßig verteilte Last	$q_{R,k}$	[kN/m ²]	5,6	1,25 ²⁾
	vertikale veränderliche Einzellast	$Q_{R,k}$	[kN]	3,8	
	horizontal veränderliche gleichmäßig verteilte Last auf Umwehrung	$h_{R,k}$	[kN/m]	0,7	

¹⁾ empfohlener Teilsicherheitsbeiwert (Holz maßgebend), falls keine anderen nationalen Regelungen bestehen

²⁾ empfohlener Teilsicherheitsbeiwert (Holzverbindung maßgebend), falls keine anderen nationalen Regelungen bestehen

Tabelle 4: Durchbiegung unter Gebrauchslast

Durchbiegung des Treppenlaufs unter gleichmäßig verteilte Last			
gleichmäßig verteilte Last	q_k	[kN/m ²]	3,0
Länge der Mittellinie des Treppenlaufs	L	[mm]	4590 ¹⁾
Durchbiegung bezogen auf die Länge der Mittellinie des Treppenlaufs	w	[-]	≤ L/200
Durchbiegung der Stufe unter Einzellast			
Einzellast	Q_k	[kN]	2,0
Nutzbare Treppenlaufbreite	L	[mm]	1000
Durchbiegung bezogen auf die nutzbare Treppenlaufbreite	w	[-]	≤ L/200

¹⁾ Typ 18 P: L = 3105 mm, Abstand zwischen Unterstützungen der Wange (wandfreie Seite)

Tabelle 5: Nutzlasten

Belastungsart	Nutzlast		
vertikale veränderliche gleichmäßig verteilte Last	q_k	[kN/m ²]	3,0
vertikale veränderliche Einzellast	Q_k	[kN]	2,0
horizontale veränderliche gleichmäßig verteilte Last auf Umwehrung	h_k	[kN/m]	0,5

HPL - Schmalwagentreppe System Schön

Tragfähigkeit – charakteristische Widerstände,
Durchbiegung unter Gebrauchslast,
Nutzlasten

Anhang C2