

Allgemeine bauaufsichtliche Zulassung

Zulassungsstelle für Bauprodukte und Bauarten

Bautechnisches Prüfamt

Eine vom Bund und den Ländern
gemeinsam getragene Anstalt des öffentlichen Rechts
Mitglied der EOTA, der UEAtc und der WFTAO

Datum:

15.08.2016

Geschäftszeichen:

II 74-1.59.21-30/15

Zulassungsnummer:

Z-59.21-230

Geltungsdauer

vom: **15. August 2016**

bis: **15. August 2021**

Antragsteller:

BKU Beton-Korrosionsschutz GmbH

Rosenaustraße 10

68623 Lampertheim

Zulassungsgegenstand:

"BKU II-System" zur Abdichtung von Auffangwannen und Auffangräumen in Anlagen zur Lagerung wassergefährdender Stoffe

Der oben genannte Zulassungsgegenstand wird hiermit allgemein bauaufsichtlich zugelassen. Diese allgemeine bauaufsichtliche Zulassung umfasst zehn Seiten und neun Blatt Anlagen. Diese allgemeine bauaufsichtliche Zulassung ersetzt die allgemeine bauaufsichtliche Zulassung Nr. Z-59.21-230 vom 7. Januar 2011. Der Gegenstand ist erstmals am 23. November 2000 allgemein bauaufsichtlich zugelassen worden.

I ALLGEMEINE BESTIMMUNGEN

- 1 Mit der allgemeinen bauaufsichtlichen Zulassung ist die Verwendbarkeit bzw. Anwendbarkeit des Zulassungsgegenstandes im Sinne der Landesbauordnungen nachgewiesen.
- 2 Sofern in der allgemeinen bauaufsichtlichen Zulassung Anforderungen an die besondere Sachkunde und Erfahrung der mit der Herstellung von Bauprodukten und Bauarten betrauten Personen nach den § 17 Abs. 5 Musterbauordnung entsprechenden Länderregelungen gestellt werden, ist zu beachten, dass diese Sachkunde und Erfahrung auch durch gleichwertige Nachweise anderer Mitgliedstaaten der Europäischen Union belegt werden kann. Dies gilt ggf. auch für im Rahmen des Abkommens über den Europäischen Wirtschaftsraum (EWR) oder anderer bilateraler Abkommen vorgelegte gleichwertige Nachweise.
- 3 Die allgemeine bauaufsichtliche Zulassung ersetzt nicht die für die Durchführung von Bauvorhaben gesetzlich vorgeschriebenen Genehmigungen, Zustimmungen und Bescheinigungen.
- 4 Die allgemeine bauaufsichtliche Zulassung wird unbeschadet der Rechte Dritter, insbesondere privater Schutzrechte, erteilt.
- 5 Hersteller und Vertreiber des Zulassungsgegenstandes haben, unbeschadet weiter gehender Regelungen in den "Besonderen Bestimmungen", dem Verwender bzw. Anwender des Zulassungsgegenstandes Kopien der allgemeinen bauaufsichtlichen Zulassung zur Verfügung zu stellen und darauf hinzuweisen, dass die allgemeine bauaufsichtliche Zulassung an der Verwendungsstelle vorliegen muss. Auf Anforderung sind den beteiligten Behörden Kopien der allgemeinen bauaufsichtlichen Zulassung zur Verfügung zu stellen.
- 6 Die allgemeine bauaufsichtliche Zulassung darf nur vollständig vervielfältigt werden. Eine auszugsweise Veröffentlichung bedarf der Zustimmung des Deutschen Instituts für Bautechnik. Texte und Zeichnungen von Werbeschriften dürfen der allgemeinen bauaufsichtlichen Zulassung nicht widersprechen. Übersetzungen der allgemeinen bauaufsichtlichen Zulassung müssen den Hinweis "Vom Deutschen Institut für Bautechnik nicht geprüfte Übersetzung der deutschen Originalfassung" enthalten.
- 7 Die allgemeine bauaufsichtliche Zulassung wird widerruflich erteilt. Die Bestimmungen der allgemeinen bauaufsichtlichen Zulassung können nachträglich ergänzt und geändert werden, insbesondere, wenn neue technische Erkenntnisse dies erfordern.

II BESONDERE BESTIMMUNGEN

1 Zulassungsgegenstand und Anwendungsbereich

(1) Der Gegenstand dieser allgemeinen bauaufsichtlichen Zulassung ist das Abdichtungssystem "BKU II-System". Das Abdichtungssystem besteht aus mit Verankerungselementen (Ankerleisten) versehenen Kunststoffplatten, die über die Ankerleisten im Beton mechanisch verankert werden (Betonschutzplatten).

Die Kunststoffplatten werden im Extrusionsverfahren aus Polyethylengranulat "MDPE 3802 B" hergestellt.

Die mechanisch im Beton zu verankernden Betonschutzplatten werden montiert bzw. verlegt und anschließend einbetoniert. Die Betonschutzplatten werden nach dem Entschalen mittels Warmgas-Extrusionsschweißen gemäß DVS 2227-1¹ zu einer begehbaren Auffangraumabdichtung verschweißt.

(2) Die Kunststoffplatten werden in einer Plattendicke von 5,0 mm in einer Standardbreite von 5,00 m hergestellt. Die Sichtseite der Platten wird in glatter Oberfläche ausgeführt.

(3) Die Betonschutzplatten dürfen zur Abdichtung von Auffangwannen und Auffangräumen innerhalb von Gebäuden beim Lagern von Flüssigkeiten gemäß Anlage 1 verwendet werden.

(4) Beim Lagern von endzündbaren Flüssigkeiten (CLP-Kategorie: Flam. Liq. 1, 2 oder 3) gemäß Verordnung (EG) Nr. 1272/2008 (CLP-VO) dürfen die Betonschutzplatten nur verwendet werden, wenn die Vorschriften zur Vermeidung von Zündgefahren bei Errichtung und Betrieb der Lageranlage eingehalten sind (s. TRGS 727² Technische Regeln für Gefahrstoffe "Vermeidung von Zündgefahren infolge elektrostatischer Aufladungen").

(5) Durch diese allgemeine bauaufsichtliche Zulassung entfällt für den Zulassungsgegenstand die wasserrechtliche Eignungsfeststellung nach § 63 des Wasserhaushaltsgesetzes (WHG) vom 31. Juli 2009 (BGBl. I S. 2585).

(6) Die allgemeine bauaufsichtliche Zulassung wird unbeschadet der Prüf- und Genehmigungsvorbehalte anderer Rechtsbereiche erteilt.

2 Bestimmungen für das Abdichtungssystem

2.1 Eigenschaften und Zusammensetzung

(1) Die Betonschutzplatten müssen folgende Eigenschaften haben. Sie müssen

- flüssigkeitsundurchlässig gegenüber den in Anlage 1 aufgeführten wassergefährdenden Flüssigkeiten sein,
- alterungsbeständig sein,
- witterungsbeständig nach Klasse W2 nur für Innenanwendungen sein,
- mikroorganismenbeständig sein und
- hinsichtlich der Feuerausbreitung die Anforderungen der Baustoffklasse B 2 nach DIN 4102-1³ erfüllen.

(2) Die Materialien der Ausgangsstoffe der Kunststoffplatten sind beim Deutschen Institut für Bautechnik hinterlegt.

1	DVS 2227-1:2004-08	Schweißen von Halbzeugen aus Polyethylen hoher Dichte (PE-HD) für die Abdichtung von Betonbauwerken im Bereich des Grundwasserschutzes und zum Korrosionsschutz
2	TRGS 727	Technische Regeln für Gefahrstoffe "Vermeidung von Zündgefahren infolge elektrostatischer Aufladungen" – Fassung Januar 2016 –
3	DIN 4102-1:1998-05	Brandverhalten von Baustoffen und Bauteilen; Teil 1: Baustoffe; Begriffe, Anforderungen und Prüfungen

(3) Die mechanisch-physikalischen Eigenschaften der Betonschutzplatten einschließlich der zugehörigen Nachweisverfahren sind in Anlage 2 angegeben.

2.2 Herstellung, Verpackung, Transport, Lagerung und Kennzeichnung

2.2.1 Herstellung

(1) Die Herstellung der Kunststoffplatten darf nur in dem von der Firma "BKU Beton-Korrosionsschutz GmbH" dem DIBt benannten Herstellwerk Nr. 1 aus der Formmasse "MDPE 3802 B" durch Extrusion mit unmittelbar anschließender Formgebung der Ankerleisten im Kalanderverfahren erfolgen.

Die Konfektionierung der Kunststoffplatten hat im Werk der Firma "BKU Beton-Korrosionsschutz GmbH" in 68623 Lampertheim des Antragstellers (im Folgenden Zulassungsinhaber genannt) zu erfolgen.

(2) Änderungen in der jeweiligen Rezeptur der Materialien der Ausgangsstoffe (Kunststoffplatten) bedürfen der vorherigen Zustimmung durch das Deutsche Institut für Bautechnik.

(3) Angaben zum Herstellverfahren sind beim DIBt hinterlegt. Änderungen bedürfen der vorherigen Zustimmung durch das Deutsche Institut für Bautechnik.

(4) Die Vorkonfektionierung der Kunststoffplatten im Werk erfolgt durch Heizelementstumpfschweißen gemäß DVS 2207-1⁴. Für die Schweißarbeiten darf nur Personal eingesetzt werden, welches über eine gültige Prüfbescheinigung gemäß DVS 2212-1⁵, Untergruppe I-6 verfügt.

2.2.2 Verpackung, Transport und Lagerung

Verpackung, Transport und Lagerung der Betonschutzplatten muss so erfolgen, dass die Gebrauchstauglichkeit nicht beeinträchtigt wird. Die Betonschutzplatten sind nach den Angaben des Zulassungsinhabers zu transportieren und zu lagern (siehe Abschnitt 4.1 (2)). Gegen direkte Sonneneinstrahlung sind die Betonschutzplatten zu schützen.

2.2.3 Kennzeichnung

(1) Der Lieferschein für die Betonschutzplatten muss vom Zulassungsinhaber mit dem Übereinstimmungszeichen (Ü-Zeichen) nach den Übereinstimmungszeichen-Verordnungen der Länder gekennzeichnet werden. Die Kennzeichnung mit dem Ü-Zeichen darf nur erfolgen, wenn die Voraussetzungen nach Abschnitt 2.3.2 erfüllt sind.

(2) Die Zulassungsnummer ist leicht erkennbar und dauerhaft mit dem Namen des Zulassungsinhabers und dem Herstellungsdatum auf den Verpackungen (Beipackzettel) und auf den Betonschutzplatten (mindestens alle 5 lfd. m) anzugeben.

(3) Der Zulassungsinhaber muss den Verarbeiter (Betrieb nach Abschnitt 4.1 (1)) verpflichten, jede Auffangwanne bzw. jeden Auffangraum dauerhaft mit folgenden Angaben zu kennzeichnen (es sollen dabei mitgelieferte Schilder verwendet werden):

Zur Abdichtung dieser Auffangwanne wurde verwendet

Abdichtungssystem:	"BKU II-System"
Zulassungsnummer:	Z-59.21-230
Zulassungsinhaber:	BKU Beton-Korrosionsschutz GmbH Rosenaustraße 10 68623 Lampertheim

ausgeführt am:

ausgeführt von: (ausführende Firma s. Abschnitt 4.1 (1))

Zur Schadensbeseitigung nur die in der allgemeinen bauaufsichtlichen Zulassung genannten Materialien entsprechend den Angaben des Zulassungsinhabers verwenden!

⁴ DVS 2207-1:2005-09 Schweißen von thermoplastischen Kunststoffen; Heizelementschweißen von Rohren, Rohrleitungsstellen und Tafeln aus PE-HD

⁵ DVS 2212-1:2006-05 Prüfungen von Kunststoffschweißern; Prüfgruppen I und II

2.3 Übereinstimmungsnachweis für das Bauprodukt

2.3.1 Allgemeines

(1) Die Bestätigung der Übereinstimmung der Betonschutzplatten mit den Bestimmungen dieser allgemeinen bauaufsichtlichen Zulassung muss mit einem Übereinstimmungszertifikat (ÜZ) erfolgen.

(2) Die Bestätigung der Übereinstimmung der Betonschutzplatten mit den Bestimmungen dieser allgemeinen bauaufsichtlichen Zulassung muss für das in Abschnitt 2.2.1 (1) angegebene Herstellwerk mit einem Übereinstimmungszertifikat auf der Grundlage einer werkseigenen Produktionskontrolle und einer regelmäßigen Fremdüberwachung einschließlich einer Erstprüfung der Betonschutzplatte nach Maßgabe der folgenden Bestimmungen erfolgen.

(3) Für die Erteilung des Übereinstimmungszertifikats und die Fremdüberwachung einschließlich der dabei durchzuführenden Produktprüfungen hat der Zulassungsinhaber eine hierfür anerkannte Zertifizierungsstelle sowie eine hierfür anerkannte Überwachungsstelle einzuschalten.

(4) Dem Deutschen Institut für Bautechnik ist von der Zertifizierungsstelle eine Kopie des von ihr erteilten Übereinstimmungszertifikats sowie eine Kopie des Erstprüfberichts (gemäß Abschnitt 2.3.3(3)) zur Kenntnis zu geben.

2.3.2 Werkseigene Produktionskontrolle

(1) In dem in Abschnitt 2.2.1 (1) angegebenen Herstellwerk ist eine werkseigene Produktionskontrolle einzurichten und durchzuführen.

(2) Unter werkseigener Produktionskontrolle wird die vom Hersteller der Betonschutzplatte vorzunehmende kontinuierliche Überwachung der Produktion verstanden, mit der dieser sicherstellt, dass die von ihm hergestellte Betonschutzplatte den Bestimmungen dieser allgemeinen bauaufsichtlichen Zulassung entspricht.

(3) Die werkseigene Produktionskontrolle soll mindestens die in Anlage 3 aufgeführten Maßnahmen einschließen.

(4) Bei Vorkonfektion der Betonschutzplatten ist zusätzlich die Qualität der Fügenähte (Abmessungen, Kurzzeitschweißfaktor, Dichtigkeit) nachzuweisen und zu protokollieren und durch ein Abnahmeprüfzeugnis 3.1 nach DIN EN 10204⁶ nachzuweisen.

(5) Die Ergebnisse der werkseigenen Produktionskontrolle sind aufzuzeichnen und auszuwerten. Die Aufzeichnungen müssen mindestens folgende Angaben enthalten:

- "BKU II-System Platten"
- Zuordnung der hergestellten Betonschutzplatten zu der Charge der verwendeten Formmasse
- Art der Kontrolle oder Prüfung
- Datum der Herstellung und der Prüfung der Betonschutzplatten
- Ergebnis der Kontrollen und Prüfungen sowie Vergleich mit den Anforderungen gemäß Anlage 2 und 3
- Qualität der Fügenähte vorkonfektionierter Betonschutzplatten gemäß Abnahmeprüfzeugnis 3.1 nach DIN EN 10204⁶
- Unterschrift des für die werkseigene Produktionskontrolle Verantwortlichen

(6) Die Aufzeichnungen sind mindestens fünf Jahre aufzubewahren und der für die Fremdüberwachung eingeschalteten Überwachungsstelle vorzulegen. Sie sind dem Deutschen Institut für Bautechnik und der zuständigen obersten Bauaufsichtsbehörde auf Verlangen vorzulegen.

⁶

DIN EN 10204:2005-01

Metallische Erzeugnisse - Arten von Prüfbescheinigungen

(7) Bei ungenügendem Prüfergebnis sind von dem für die Produktionskontrolle Verantwortlichen unverzüglich die erforderlichen Maßnahmen zur Abstellung des Mangels zu treffen. Bauprodukte, die den Anforderungen nicht entsprechen, sind so zu handhaben, dass Verwechslungen mit übereinstimmenden ausgeschlossen werden. Nach Abstellung des Mangels ist - soweit technisch möglich und zum Nachweis der Mängelbeseitigung erforderlich - die betreffende Prüfung unverzüglich zu wiederholen.

2.3.3 Fremdüberwachung

(1) In dem in Abschnitt 2.2.1 (1) angegebenen Herstellwerk ist die werkseigene Produktionskontrolle durch eine Fremdüberwachung regelmäßig zu überprüfen.

(2) Die Fremdüberwachung der Herstellung der Betonschutzplatten ist gemäß Anlage 3 durchzuführen. Die Identität ist dabei im Vergleich der Angaben der Anlage 2 "Überwachungswerte" mit den im Rahmen der Fremdüberwachung ermittelten Werten

- a. zur Formmasse (Dichte und Schmelze-Massefließrate) sowie
- b. zum Formstoff (Dichte, Schmelze-Massefließrate und Verhalten bei Zugbeanspruchung (σ_y und ϵ_y))

festzustellen.

(3) Im Rahmen der Fremdüberwachung ist eine Erstprüfung der Betonschutzplatten mit folgendem Prüfumfang durchzuführen:

- Identität der Materialien (siehe Abschnitt 2.3.3 (2)),
- Beschaffenheit,
- Dicke,
- Verhalten nach Erwärmung (Maßänderung) und
- Maßhaltigkeit der Verankerungselemente.

(4) Die Probenahme und Prüfungen obliegen jeweils der anerkannten Überwachungsstelle. Die der allgemeinen bauaufsichtlichen Zulassung zugrunde liegenden Prüfungen wurden an amtlich entnommenen Proben aus der laufenden Produktion durchgeführt. Diese Prüfungen ersetzen die Erstprüfung.

(5) Die Ergebnisse der Zertifizierung und Fremdüberwachung sind mindestens fünf Jahre aufzubewahren. Sie sind von der Zertifizierungsstelle bzw. der Überwachungsstelle dem Deutschen Institut für Bautechnik und der zuständigen obersten Bauaufsichtsbehörde auf Verlangen vorzulegen.

3 Bestimmungen für Entwurf und Bemessung

(1) Die Standsicherheit der Auffangwannen/-räume ist vor dem Einbau der Betonschutzplatten nachzuweisen.

(2) Der Untergrund für die Betonschutzplatten muss bereits die vorgesehene Sohlneigung aufweisen.

(3) Wenn Bodenfeuchte, Grund- und Sickerwässer oder andere Wässer von der Rückseite in das Bauwerk eindringen können, ist dieses gemäß DIN 18195-4⁷ und DIN 18195-6⁸ abzudichten.

(4) Der Untergrund für den Einbau der Betonschutzplatten und ihre Befestigung ist vor dem Verlegen der Betonschutzplatten spätestens jedoch vor dem Betonieren/Estricheinbau durch den Betrieb nach Abschnitt 4.1(1) zu beurteilen und abzunehmen.

7	DIN 18195-4:2011-12	Bauwerksabdichtungen – Teil 4: Abdichtungen gegen Bodenfeuchte (Kapillarswasser, Haftwasser) und nichtstauendes Sickerwasser an Bodenplatten und Wänden, Bemessung und Ausführung
8	DIN 18195-6:2011-12	Bauwerksabdichtungen – Teil 6: Abdichtungen gegen von außen drückendes Wasser und aufstauendes Sickerwasser; Bemessung und Ausführung

(5) Es kann erforderlich sein, im Untergrund Risse zu überbrücken, die breiter als 0,5 mm sind. In diesem Fall darf die bleibende Verformung nicht mehr als 3 % des Abstandes zwischen den Verankerungselementen betragen, um Spannungsrisssbildung der Auskleidung zu vermeiden. Falls innerhalb der betroffenen Fläche Schweißnähte vorhanden sind, reduziert sich die maximal zulässige Verformung auf 2 % des Abstandes zwischen den Verankerungselementen, von dem die Breite der Schweißnaht abzuziehen ist.

(6) Bei instand zu setzenden Auffangwannen und Auffangräumen sind die Anforderungen der DAfStb-Richtlinie "Schutz und Instandsetzung von Betonbauteilen"⁹ sinngemäß zu erfüllen. Bei instand zu setzenden Auffangwannen und -räumen sind Rissbreiten bis zu einer Breite von 1,5 mm zulässig, soweit die Standsicherheit nicht gefährdet ist. Breitere Risse sind sachgerecht zu verfüllen.

(7) Der Abstand zwischen maximal zulässigem Flüssigkeitsspiegel und oberem Abschluss der Betonschutzplatte muss ≥ 100 mm sein.

4 Bestimmungen für die Ausführung

4.1 Allgemeines

(1) Die Betonschutzplatten dürfen nur von solchen Betrieben verarbeitet werden, die vom Zulassungsinhaber entsprechend unterwiesen und die für diese Tätigkeiten Fachbetriebe im Sinne von § 3 der Verordnung über Anlagen zum Umgang mit wassergefährdenden Stoffen vom 31. März 2010 (BGBl. I S. 377) sind, es sei denn, die Tätigkeiten sind nach für den Anlagenstandort geltenden Vorschriften von der Fachbetriebspflicht ausgenommen. Zusätzlich müssen diese Fachbetriebe vom Zulassungsinhaber (einschließlich ihrer Fachkräfte) für die zuvor genannten Tätigkeiten autorisiert und geschult sein. Die Autorisierung und Schulung erfolgt durch die Firma BKU Beton-Korrosionsschutz GmbH oder von einem von der Firma BKU Beton-Korrosionsschutz GmbH autorisierten Unternehmen.

(2) Für den ordnungsgemäßen Einbau der Betonschutzplatten hat der Zulassungsinhaber eine Einbau- und Verlegeanleitung zu erstellen, in der zusätzlich zu den Bestimmungen dieses Bescheids, insbesondere zu den folgenden Punkten, detaillierte Beschreibungen enthalten sein müssen:

- Lagerung, Transport und Verpackung
- Baugrundvorbereitung und -beschaffenheit neuer und instand zu setzender Anlagen
- erforderliche Arbeitsgänge zur Abdichtung von Auffangräumen (z. B. bei Abdichtung von Teilflächen)
- Angaben über die Art der Befestigung der Betonschutzplatten an der Schalung
- Angaben über die Qualität des Bodenestrichs oder Vergussmörtels
- Art der Fügung von Betonschutzplatten einschließlich Vorbereitung, Behandlung und Schutz der Fugezonen
- Prüfung der Fügenähte
- Nachbessern von Hohlstellen
- Nacharbeiten und Ausbesserungen an der Abdichtung

(3) Der Einbau der Betonschutzplatten kann entweder gleichzeitig mit der Herstellung des Betonbauwerkes als verlorene Schalung oder nachträglich unter Verwendung eines Mörtels bzw. Estrichs erfolgen.

⁹

Instandsetzungsrichtlinie

DAfStb-Richtlinie "Schutz und Instandsetzen von Betonbauteilen (Instandsetzungsrichtlinie)", Deutscher Ausschuss für Stahlbeton, Ausgabe Oktober 2001

Bei der Aufbringung auf den Boden muss die Betonschutzplatte entweder auf Zementestrich mit einer Dicke von mindestens 50 mm und mindestens der Festigkeitsklasse CT 30 nach DIN EN 13813¹⁰ aufgebracht werden oder es muss Mörtel darunter gegossen werden. Wird die Auskleidung hydrostatischem Druck ausgesetzt, muss sie direkt auf den Untergrund aufgebracht werden, solange der Beton noch frisch ist. Wird die Auskleidung nach der Herstellung des Betonbauteiles aufgebracht, muss zwischen dem Betonuntergrund und dem Estrich eine bleibende Verbindung sichergestellt werden.

Bei Wänden müssen die Betonschutzplatten mit dem Untergrund eng verbunden sein. Das Größtkorn des Betonzuschlags ist auf die Geometrie und die Anordnung der Befestigungselemente abzustimmen. Falls vom Zulassungsinhaber nicht anders festgelegt, darf die größte Korngröße der Hälfte des kürzesten Abstandes zwischen den Befestigungsmitteln entsprechen.

Die Betonschutzplatten müssen mit der Schalung fest verbunden werden. Die Anzahl an Durchdringungen (z. B. für Abstandhalter) muss möglichst gering gehalten werden. Bei der Verwendung von Nägeln sind die Anlagen zu beachten; die Verwendung von Bolzen ist im beaufschlagten Bereich nicht zulässig. Temperaturbedingte Bewegungen (Expansion und Kompression) müssen durch Verwendung geeigneter Profile aufgenommen werden, so dass die Auskleidung flach und spannungsfrei auf der Schalung aufliegt.

(4) Für die Durchführung der Fügearbeiten sind die Richtlinien des Deutschen Verbandes für Schweißen und verwandte Verfahren e.V. (DVS-Richtlinien) anzuwenden. Das Schweißen der Betonschutzplatten auf der Baustelle erfolgt nach der Richtlinie DVS- 2227-1¹ mittels Warmgas-Extrusionsschweißen. Für die Schweißarbeiten darf nur Personal eingesetzt werden, welches über eine gültige Prüfbescheinigung gemäß DVS-Richtlinie 2212-1⁵, Untergruppe II-1 verfügt. Die Schweißnähte sind gemäß DVS-Richtlinie 2227-1¹ zu prüfen und zu protokollieren. Es darf nur Schweißzusatz aus dem identischen Material wie die Betonschutzplatten verwendet werden.

(5) Konstruktionsdetails müssen den Anlagen 5/1 – 5/5 entsprechen.

(6) An der Auffangwanne bzw. dem Auffangraum ist ein Schild nach Abschnitt 2.2.3 (3) anzubringen.

4.2 Übereinstimmungserklärung für die Ausführung vor Ort

(1) Während der Ausführung sind Aufzeichnungen über den Nachweis der ordnungsgemäßen Ausführung vom Bauleiter oder seinem Vertreter zu führen.

(2) Die Bestätigung der Übereinstimmung der am Einbauort zusammengefügt Abdichtungssystem (Bauart) mit den Bestimmungen dieser allgemeinen bauaufsichtlichen Zulassung muss vom ausführenden Betrieb gemäß Abschnitt 4.1 (1) mit einer Übereinstimmungserklärung auf Grundlage der Bestimmungen für die Ausführungen nach Abschnitt 4.1 erfolgen (siehe Anlage 5).

(3) Die Übereinstimmungserklärung ist dem Betreiber der Lageranlage zusammen mit einer Kopie der allgemeinen bauaufsichtlichen Zulassung sowie einer Kopie der Verlegeanleitung zu übergeben.

(4) Die Aufzeichnungen nach Abschnitt 4.2 (1) müssen während der Bauzeit auf der Baustelle bereitliegen. Sie sind nach Abschluss der Arbeiten mindestens 5 Jahre vom Unternehmen aufzubewahren. Kopien der Aufzeichnungen sowie des Standsicherheitsnachweises nach Abschnitt 3.1 (1) bzw. 3.2 (1) sind dem Bauherrn zur Aufnahme in die Bauakten auszuhändigen und dem Deutschen Institut für Bautechnik, der zuständigen obersten Bauaufsichtsbehörde und dem Sachverständigen nach Abschnitt 5.1 (3) auf Verlangen vorzulegen.

¹⁰

DIN EN 13813:2003-01

Estrichmörtel, Estrichmassen und Estriche – Estrichmörtel und Estrichmassen – Eigenschaften und Anforderungen

5 Bestimmungen für Nutzung, Unterhalt und Wartung

5.1 Allgemeines

(1) Auf die Notwendigkeit der ständigen Überwachung der Dichtheit bzw. Funktionsfähigkeit der Abdichtung gemäß § 1 Abs. 2 der Verordnung über Anlagen zum Umgang mit wassergefährdenden Stoffen vom 31. März 2010 (BGBl. I S. 377) wird verwiesen. Im Übrigen sind die für den Anlagenstandort geltenden Vorschriften zu beachten. Hierfür gelten die unter Abschnitt 5.2 aufgeführten Kriterien.

(2) Der Betreiber einer Lageranlage ist verpflichtet, mit dem Instandhalten, Instandsetzen und Reinigen der Abdichtung nur solche Betriebe zu beauftragen, die für diese Tätigkeiten Fachbetriebe im Sinne von § 3 der Verordnung über Anlagen zum Umgang mit wassergefährdenden Stoffen vom 31. März 2010 (BGBl. I S. 377) sind, es sei denn, die Tätigkeiten sind nach für den Anlagenstandort geltenden Vorschriften von der Fachbetriebspflicht ausgenommen. Zusätzlich müssen diese Fachbetriebe vom Zulassungsinhaber (einschließlich ihrer Fachkräfte) für die zuvor genannten Tätigkeiten autorisiert und geschult sein. Die Autorisierung und Schulung erfolgt durch die Firma BKU Beton-Korrosionsschutz GmbH oder von einem von der Firma BKU Beton-Korrosionsschutz GmbH autorisierten Unternehmen.

(3) Der Betreiber einer Lageranlage hat je nach für den Anlagenstandort geltenden Vorschriften Prüfungen durch Sachverständige nach Wasserrecht (Inbetriebnahmeprüfung, wiederkehrende Prüfung) zu veranlassen. Für die Durchführung der Prüfungen gelten die Abschnitte 5.2.1 und 5.2.2. Die Vorschriften der Betriebssicherheitsverordnung (BetrSichV) bleiben hiervon unberührt.

(4) Ausgelaufene wassergefährdende Flüssigkeiten müssen so schnell wie möglich, spätestens innerhalb der in Anlage 1 ausgewiesenen zulässigen Beanspruchungsdauer, erkannt und von der Dichtfläche entfernt werden. Bei Verwendungen entsprechend der Beanspruchungsstufe "mittel" müssen ausgelaufene wassergefährdende Flüssigkeiten innerhalb von 72 Stunden von der Dichtfläche entfernt werden.

(5) Der Abstand zwischen maximal zulässigen Flüssigkeitsspiegel und oberem Abschluss der Betonschutzplatte muss ≥ 100 mm sein.

5.2 Prüfungen

5.2.1 Prüfungen vor Inbetriebnahme und nach wesentlichen Änderungen

(1) Die Prüfung des Abdichtungssystems ist vor Inbetriebnahme der Auffangwanne bzw. -fläche durchzuführen. Dieses erfolgt in Anwesenheit eines sachkundigen Vertreters des Betriebs nach Abschnitt 4.1 (1) und des Anlagenbetreibers.

(2) Die Dicke der zu verlegenden Betonschutzplatten ist vom Sachverständigen vor Beginn der Montage bzw. Verlegungsarbeiten stichprobenartig zu überprüfen. Sofern sich durchgängig eine Dicke ergibt, die die Anforderungen der Anlage 2 – Überwachungswerte – nicht erfüllt, ist die jeweilige Betonschutzplatte zu verwerfen und durch eine neue, den Anforderungen entsprechende, zu ersetzen.

(3) Der Sachverständige überprüft die plangerechte Ausführung des Abdichtungssystems auf Übereinstimmung mit den Anforderungen der allgemeinen bauaufsichtlichen Zulassung und die Einhaltung behördlicher Auflagen und Bedingungen. Er kontrolliert die erforderlichen Nachweise und die Aufzeichnungen über Art, Umfang und Ergebnis der Prüfungen gemäß der Bauausführung.

(4) Soweit Teilprüfungen einzelner Verlegeabschnitte während der Bauausführung durch den Sachverständigen nicht vorgesehen oder möglich waren, überprüft er stichprobenweise das Abdichtungssystem durch Augenschein auf offensichtliche Mängel und Beschädigungen, fehlerfreie Ausführung der Fugestellen, Sicherung der Ränder, Abdeckung sowie ihre Anschlüsse an andere Bauteile des Auffangraumes.

5.2.2 Wiederkehrende Prüfungen

(1) Das Abdichtungssystem ist wiederkehrend darauf zu prüfen, ob die Voraussetzung für seine Verwendung noch gegeben ist.

(2) Das Abdichtungssystem ist durch Augenschein stichprobenweise auf seinen Zustand zu kontrollieren. Die Ausführungen der Abschnitte 5.2.1 (3) und 5.2.1 (4) gelten sinngemäß.

(3) Werden bei wiederkehrenden Prüfungen Beschädigungen am Abdichtungssystem festgestellt, sind entsprechende Maßnahmen zur Abhilfe zu treffen.

5.3 Ausbesserungsarbeiten

(1) Werden bei den Prüfungen gemäß Abschnitt 5.2 Mängel am Abdichtungssystem festgestellt, so sind diese unverzüglich zu beheben. Mit der Schadensbeseitigung ist ein Betrieb nach Abschnitt 5.1 (2) zu beauftragen, der nur die in diesem Bescheid genannten Materialien entsprechend der Verlegeanleitung des Zulassungsinhabers verwenden darf.

(2) Beschädigte Flächen sind mit Zuschnitten aus den entsprechenden Betonschutzplatten abzudecken. Die Zuschnitte sind im gesamten Nahtbereich fachgerecht zu fügen. Fehlstellen an Schweißnähten sind fachgerecht instand zu setzen. Die instand zu setzenden Flächen sind gemäß Abschnitt 4.1 (4) zu prüfen.

(3) Sofern die Gesamtfläche der auszubessernden Fehlstellen 30 % überschreitet, entscheidet der Sachverständige, ob eine Ausbesserung noch zulässig ist. Bei Nacharbeiten in größerem Umfang ist die wiederkehrende Prüfung durch den Sachverständigen zu wiederholen.

5.4 Prüfbescheinigung

Über die Ergebnisse der Prüfungen und Materialuntersuchungen ist im Rahmen der nach Arbeitsschutz- bzw. Wasserrecht zu erstellenden Bescheinigungen eine Aussage zu treffen, die der zuständigen Behörde und dem Betreiber unverzüglich vorzulegen ist.

Dr.-Ing. Ullrich Kluge
Referatsleiter

Beglaubigt

Liste der Flüssigkeiten, gegen die das Abdichtungssystem "BKU II-System" für die Beanspruchungsstufe "hoch" (entsprechend der zulässigen Beanspruchungsdauer von 3 Monaten) gemäß TRwS "Ausführung von Dichtflächen"* undurchlässig und chemisch beständig ist

Medienliste 59.21 des DIBt - Stand Juli 2005 - **	Beanspruchungsstufe "hoch"
---	----------------------------

elektronische Kopie der abz des dibt: z-59.21-230

- * Arbeitsblatt DWA-A 786, Technische Regel wassergefährdender Stoffe (TRwS) Ausführung von Dichtflächen; Deutsche Vereinigung für Wasserwirtschaft, Abwasser und Abfall e.V. (DWA) Regelwerk, Oktober 2005
- ** beim Zulassungsinhaber oder beim DIBt erhältlich

"BKU II-System" zur Abdichtung von Auffangwannen und Auffangräumen in Anlagen zur Lagerung wassergefährdender Stoffe	Anlage 1
Liste der Flüssigkeiten, gegen die die Betonschutzplatte für die angegebenen Beanspruchungsstufen beständig ist	

Prüfgegenstand	Eigenschaft	Einheit	Prüfgrundlage	Überwachungswerte	
Formmasse "MDPE 3802 B"	Formmassenbezeichnung	---	DIN EN ISO 1872-1	PE, EACH 45-T012	
	Schmelzindex MFR 190/5	g/10 min	DIN EN ISO 1133-1 ¹⁶	0,9 ± 0,3	
	Dichte (d _R)	g/cm ³	DIN EN ISO 1183-1 ¹⁷	0,948 ± 0,004	
Formstoff "BKU II- System"	Dicke	mm	DIN EN 1849-2 ¹⁸	5,0 +10 % / -5 % (Einzelwerte ± 10 %)	
	Schmelzindex MFR 190/5	g/10 min	DIN EN ISO 1133-1 ¹⁶	1,1 ± 0,4	
	Dichte (d _R)	g/cm ³	DIN EN ISO 1183-1 ¹⁷	0,944 ± 0,004	
	Streckspannung (σ _y)	längs	N/mm ²	DIN EN ISO 527-2 ¹⁹ Probekörper 1B, Prüfgeschwindigkeit v = 50 mm/min	15 ± 15 %
		quer			16 ± 15 %
	Dehnung bei Streckspannung (ε _y)	längs	%		11,8 ± 15 % (relativ)
		quer			11,8 ± 15 % (relativ)
	Verhalten nach Erwärmung	%	DIN EN 1107-2 ²⁰ (120°C, 60 min)	Maßänderung ≤ 3 %	
Maßhaltigkeit der Ankerelemente	-	Firmeneigenes Verfahren im Einvernehmen mit der Prüfstelle	s. Anlage 5/1		

¹⁵ DIN EN ISO 1872-1:1999-10

¹⁶ DIN EN ISO 1133-1:2012-03

¹⁷ DIN EN ISO 1183-1:2013-04

¹⁸ DIN EN 1849-2:2010-04

¹⁹ DIN EN ISO 527-2:2012-06

²⁰ DIN EN 1107-2:2001-04

Kunststoffe - Polyethylen (PE)-Formmassen - Teil 1: Bezeichnungssystem und Basis für Spezifikationen

Kunststoffe - Bestimmung der Schmelze-Massefließrate (MFR) und der Schmelze-Volumenfließrate (MVR) von Thermoplasten - Teil 1: Allgemeines Prüfverfahren

Kunststoffe - Verfahren zur Bestimmung der Dichte von nicht verschäumten Kunststoffen - Teil 1: Eintauchverfahren, Verfahren mit Flüssigkeitspyknometer und Titrationsverfahren

Abdichtungsbahnen - Bestimmung der Dicke und der flächenbezogenen Masse - Teil 2: Kunststoff- und Elastomerbahnen für Dachabdichtungen

Kunststoffe - Bestimmung der Zugeigenschaften - Teil 2: Prüfbedingungen für Form- und Extrusionsmassen

Abdichtungsbahnen - Bestimmung der Maßhaltigkeit - Teil 2: Kunststoff- und Elastomerbahnen für Dachabdichtungen

"BKU II-System" zur Abdichtung von Auffangwannen und Auffangräumen in Anlagen zur Lagerung wassergefährdender Stoffe	Anlage 2
Überwachungswerte / Mechanisch-physikalische Kenndaten	

Überwachungsgegenstand	Eigenschaft	Prüfgrundlage	Dokumentation	Häufigkeit der		
				Werkseigenen Produktionskontrolle	Fremdüberwachung	
Formmasse "MDPE 3802 B"	Handelsware, Typenbezeichnung, Formmassenbezeichnung nach DIN EN ISO 1872-1 ¹⁵	---	Werksbescheinigung 2.1 nach DIN EN 10204 ⁵	jede Lieferung	2 x jährlich	
	Schmelze-Massefließrate ^{a)}	DIN EN ISO 1133-1 ¹⁶ MFR 190/5	Abnahmeprüfzeugnis 3.1 nach DIN EN 10204 ⁵ oder Aufzeichnung			
	Dichte ^{a)}	DIN EN ISO 1183-1 ¹⁷				
Formstoff "BKU II-System" (Platten und Nutleisten)	Dicke	DIN EN 1849-2 ¹⁸	Aufzeichnung	2 x je Schicht, wenn keine kontinuierliche Messung	2 x jährlich	
	Beschaffenheit	Abs. 4.3 ZG ²¹		2 x je Schicht	2 x jährlich	
	Schmelze-Massefließrate ^{a)}	DIN EN ISO 1133-1 ¹⁶ MFR 190/5		nach jedem Anfahren sowie 2 x je Woche	2 x jährlich	
	Dichte ^{a)}	DIN EN ISO 1183-1 ¹⁷		2 x je Woche	2 x jährlich	
	Streckspannung ^{a)}	längs		DIN EN ISO 527-2 ¹⁹ Probekörper 1B, Prüfgeschwindigkeit v = 50 mm/min	nach jedem Anfahren sowie 1 x je Woche	---
		quer				2 x jährlich
	Dehnung bei Streckspannung ^{a)}	längs				---
		quer				2 x jährlich
Verhalten nach Erwärmung	längs	DIN EN 1107-2 ²⁰ (120°C, 60 min)	1 x je Arbeitstag	2 x jährlich		
	quer			2 x jährlich		
Maßhaltigkeit der Anker-elemente		Firmeneigenes Verfahren im Einvernehmen mit der Prüfstelle		Kontinuierliche Sichtkontrolle und je 0,5 h Fertigung Nachmessung des Profils an Anker-elementen im Randbereich	2 x jährlich	

a) Feststellung der Identität gemäß Abschnitt 2.3.3(2) der Besonderen Bestimmungen

²¹ Zulassungsgrundsätze Dichtungsbahnen in LAU-Anlagen (Fassung Juni 2009)

⁶ DIN EN 10204:2005-01 Metallische Erzeugnisse - Arten von Prüfbescheinigungen

elektronische Kopie der abZ des dibt: z-59.21-230

"BKU II-System" zur Abdichtung von Auffangwannen und Auffangräumen in Anlagen zur Lagerung wassergefährdender Stoffe	Anlage 3
Grundlagen für den Übereinstimmungsnachweis für das Bauprodukt	

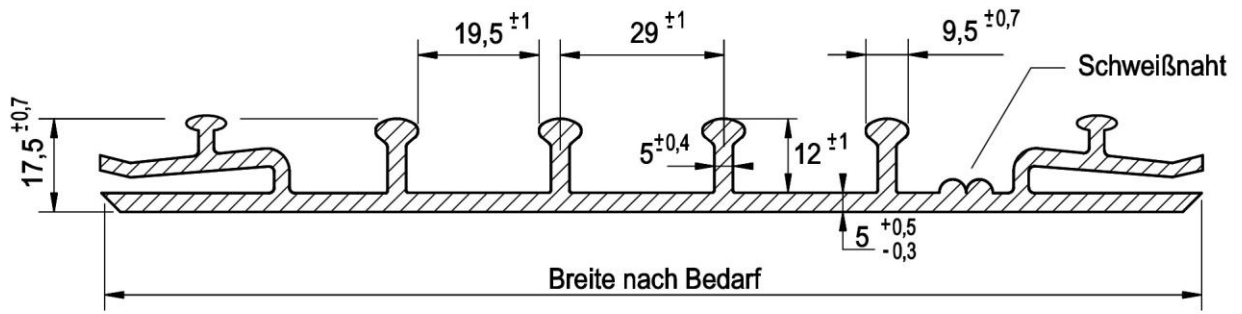
Ifd. Nr.	Bestätigung der ausführenden Firma	
1.	Projekt:	
2.	Lagergut:	
3.	Abdichtung mit / / (Handelsname/Type/Dicke)	
4.	Zulassung: Z-59.21-230 vom	
5.a	Zulassungsinhaber: BKU Beton-Korrosionsschutz GmbH Rosenaustraße 10 68623 Lampertheim Telefon: 06206 / 91 14 24	
5.b	Verarbeiter der Betonschutzplatten:	
5.c	Bauzeit:	
		Bestätigung
6.	Das Fachpersonal der ausführenden Firma wurde vom Zulassungsinhaber der Betonschutzplatte über den sachgerechten Einbau unterrichtet.	
7.	Beurteilung vor Herstellung der Abdichtung Untergrundbeschaffenheit gem. Hinweisen der allgemeinen bauaufsichtlichen Zulassung ist gegeben	
8.	Kontrolle des Einbaus a) Prüfbescheinigungen ²² der Schweißer gem. DVS-Richtlinie 2212 liegen vor b) Schweißprotokolle ²² liegen vor - Werkstatt - Baustelle c) ggf.: begehbare Schutzabdeckung gem. allgemeiner bauaufsichtlicher Zulassung wurde aufgebracht d) ggf.: Maßnahmen zur Vermeidung von Zündgefahren wurden umgesetzt ²³	
Bemerkungen:		

Datum:

.....
 (Firma)

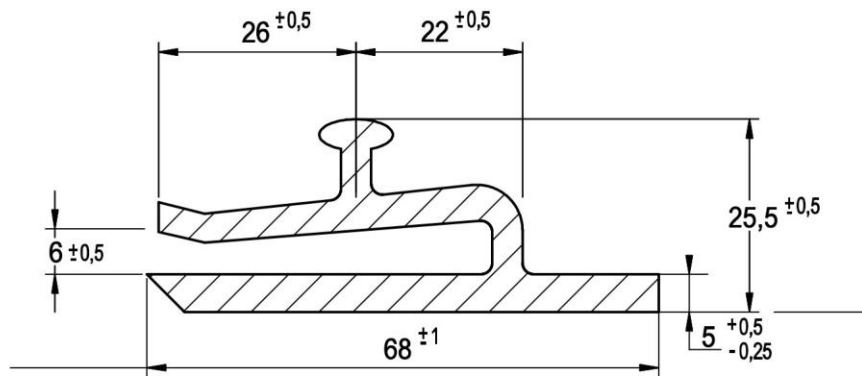
²² Die Protokolle sind er Bestätigung beizufügen.
²³ Die Beschreibung der Maßnahmen ist der Bestätigung beizufügen.

"BKU II-System" zur Abdichtung von Auffangwannen und Auffangräumen in Anlagen zur Lagerung wassergefährdender Stoffe	Anlage 4
Bestätigung der ausführenden Firma	



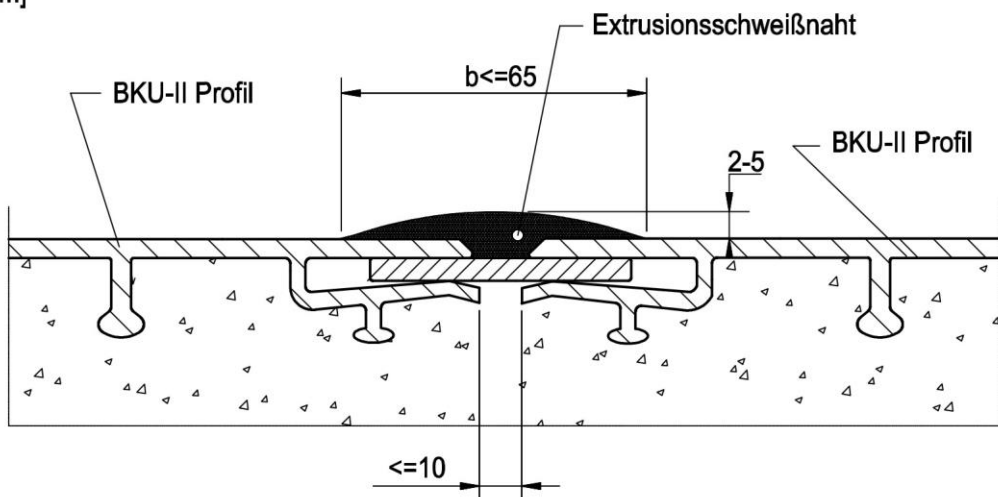
BKU-II Platte

Maße [mm]



BKU-II Nutprofil

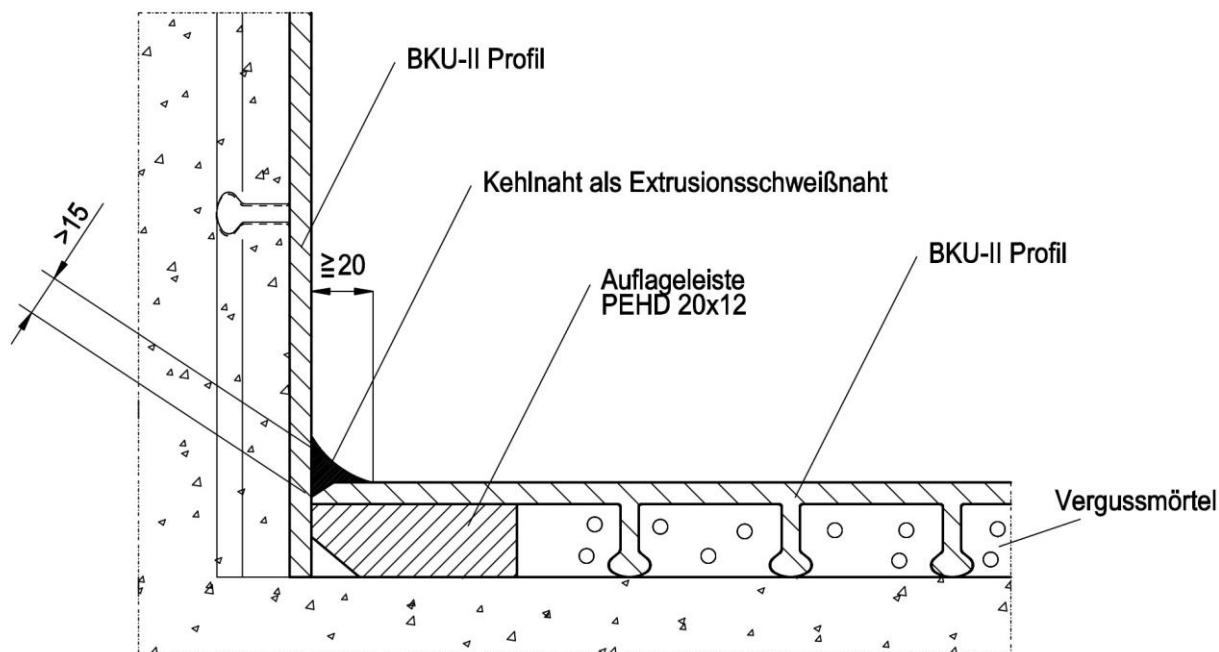
Maße [mm]



Stumpfstoß mit BKU-II Nutprofil und Auftragsnaht

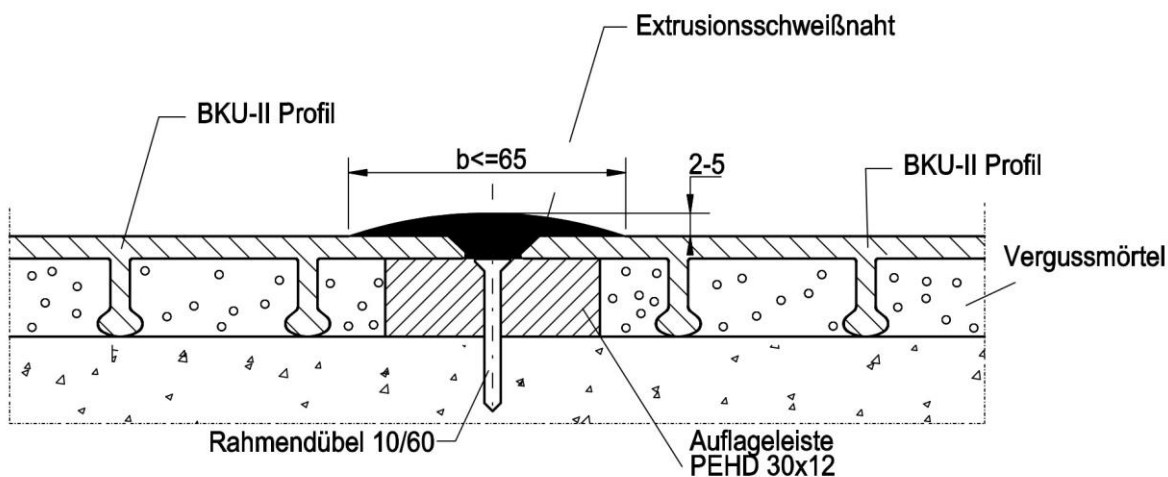
Maße [mm]

"BKU II-System" zur Abdichtung von Auffangwannen und Auffangräumen in Anlagen zur Lagerung wassergefährdender Stoffe	Anlage 5/1
BKU II-Platte, BKU II-Nutprofil und Stumpfstoß mit Auftragsnaht	



Eckstoß mit innenliegender Kehlnaht

Maße [mm]



Stumpfstoß mit Auflagerstreifen und Auftragsnaht

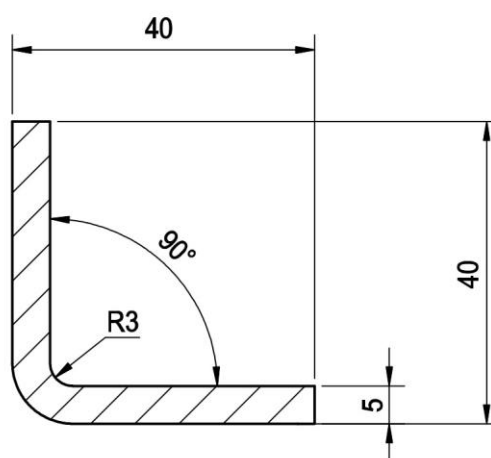
Maße [mm]

elektronische Kopie der abZ des dibt: z-59.21-230

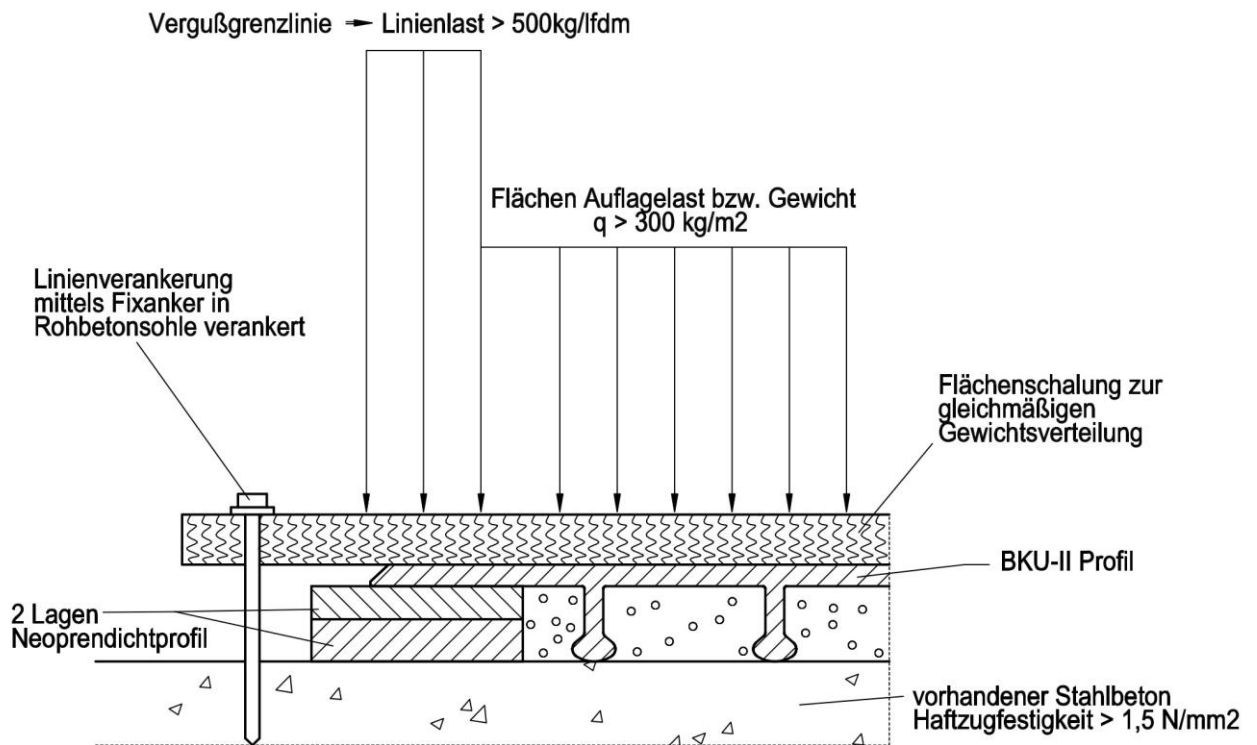
"BKU II-System" zur Abdichtung von Auffangwannen und Auffangräumen in Anlagen zur Lagerung wassergefährdender Stoffe	Anlage 5/2
Eckstoß und Stumpfstoß mit Auflagerstreifen	

BKU-II Winkel

Maße [mm]

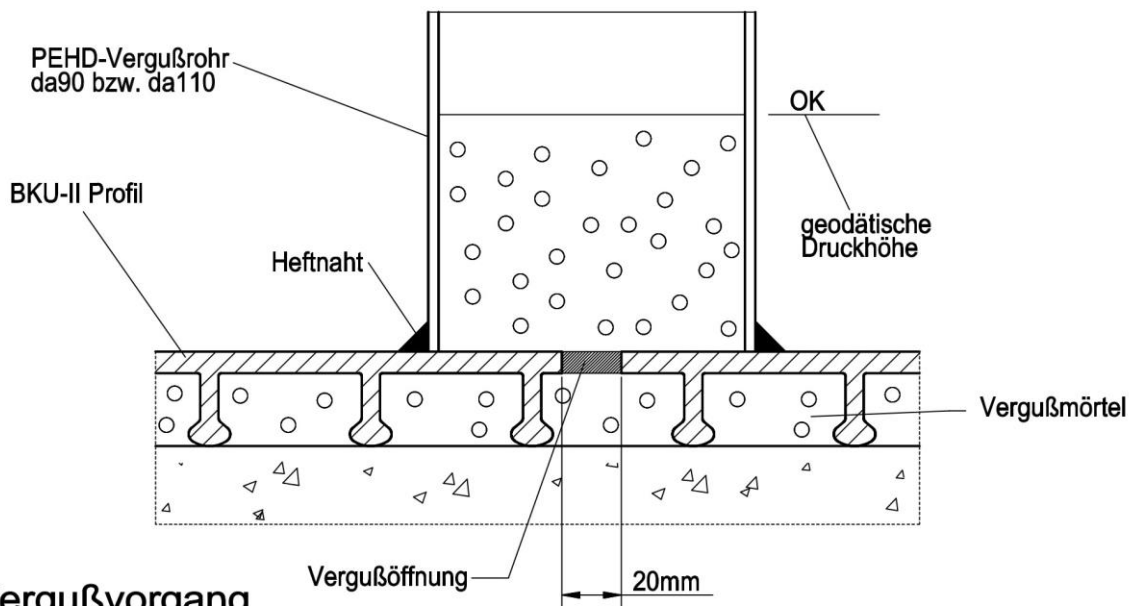


"BKU II-System" zur Abdichtung von Auffangwannen und Auffangräumen in Anlagen zur Lagerung wassergefährdender Stoffe	Anlage 5/3
BKU II-Winkel	



(abschnittsweise) Untermörtelung

Maße [mm]

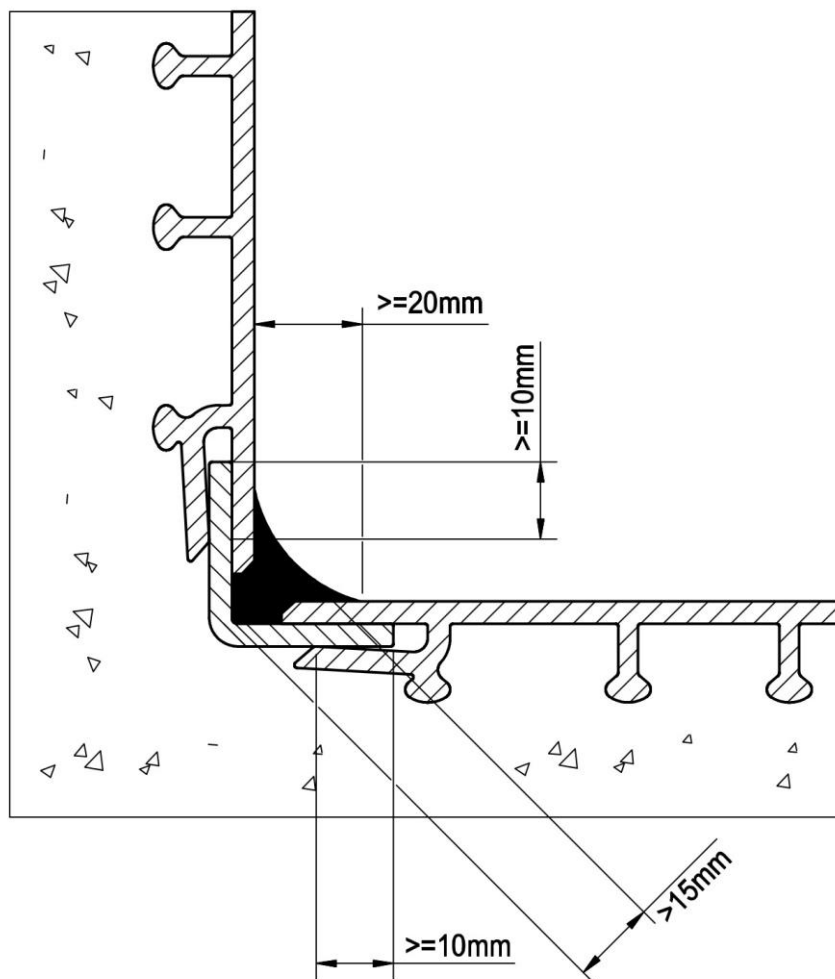


Vergußvorgang

Maße [mm]

elektronische Kopie der abz des dibt: z-59.21-230

"BKU II-System" zur Abdichtung von Auffangwannen und Auffangräumen in Anlagen zur Lagerung wassergefährdender Stoffe	Anlage 5/4
Untermörtelung und Vergußvorgang	



Eckstoß mit innenliegender Kehlnaht

Maße [mm]

elektronische Kopie der abz des dibt: z-59.21-230

"BKU II-System" zur Abdichtung von Auffangwannen und Auffangräumen in Anlagen zur Lagerung wassergefährdender Stoffe	Anlage 5/5
Eckstoß	