

## Allgemeine bauaufsichtliche Zulassung

### Zulassungsstelle für Bauprodukte und Bauarten

#### Bautechnisches Prüfamt

Eine vom Bund und den Ländern  
gemeinsam getragene Anstalt des öffentlichen Rechts  
Mitglied der EOTA, der UEAtc und der WFTAO

Datum:

01.08.2016

Geschäftszeichen:

II 23-1.65.16-26/16

#### Zulassungsnummer:

**Z-65.16-536**

#### Geltungsdauer

vom: **1. August 2016**

bis: **27. August 2019**

#### Antragsteller:

**Emerson Process Management**  
**Rosemount Tank Radar AB**  
Layoutvägen 1  
435 33 MÖLNLYCKE  
SCHWEDEN

#### Zulassungsgegenstand:

**Kontinuierliche Standmesseinrichtung mit Radar-Antenne Typ "Rosemount 3308 Wireless" als  
Teil von Überfüllsicherungen**

Der oben genannte Zulassungsgegenstand wird hiermit allgemein bauaufsichtlich zugelassen.  
Diese allgemeine bauaufsichtliche Zulassung umfasst sechs Seiten und eine Anlage.  
Diese allgemeine bauaufsichtliche Zulassung ersetzt die allgemeine bauaufsichtliche Zulassung  
Nr. Z-65.16-536 vom 27. August 2014.

## I ALLGEMEINE BESTIMMUNGEN

- 1 Mit der allgemeinen bauaufsichtlichen Zulassung ist die Verwendbarkeit bzw. Anwendbarkeit des Zulassungsgegenstandes im Sinne der Landesbauordnungen nachgewiesen.
- 2 Sofern in der allgemeinen bauaufsichtlichen Zulassung Anforderungen an die besondere Sachkunde und Erfahrung der mit der Herstellung von Bauprodukten und Bauarten betrauten Personen nach den § 17 Abs. 5 Musterbauordnung entsprechenden Länderregelungen gestellt werden, ist zu beachten, dass diese Sachkunde und Erfahrung auch durch gleichwertige Nachweise anderer Mitgliedstaaten der Europäischen Union belegt werden kann. Dies gilt ggf. auch für im Rahmen des Abkommens über den Europäischen Wirtschaftsraum (EWR) oder anderer bilateraler Abkommen vorgelegte gleichwertige Nachweise.
- 3 Die allgemeine bauaufsichtliche Zulassung ersetzt nicht die für die Durchführung von Bauvorhaben gesetzlich vorgeschriebenen Genehmigungen, Zustimmungen und Bescheinigungen.
- 4 Die allgemeine bauaufsichtliche Zulassung wird unbeschadet der Rechte Dritter, insbesondere privater Schutzrechte, erteilt.
- 5 Hersteller und Verreiber des Zulassungsgegenstandes haben, unbeschadet weiter gehender Regelungen in den "Besonderen Bestimmungen", dem Verwender bzw. Anwender des Zulassungsgegenstandes Kopien der allgemeinen bauaufsichtlichen Zulassung zur Verfügung zu stellen und darauf hinzuweisen, dass die allgemeine bauaufsichtliche Zulassung an der Verwendungsstelle vorliegen muss. Auf Anforderung sind den beteiligten Behörden Kopien der allgemeinen bauaufsichtlichen Zulassung zur Verfügung zu stellen.
- 6 Die allgemeine bauaufsichtliche Zulassung darf nur vollständig vervielfältigt werden. Eine auszugsweise Veröffentlichung bedarf der Zustimmung des Deutschen Instituts für Bautechnik. Texte und Zeichnungen von Werbeschriften dürfen der allgemeinen bauaufsichtlichen Zulassung nicht widersprechen. Übersetzungen der allgemeinen bauaufsichtlichen Zulassung müssen den Hinweis "Vom Deutschen Institut für Bautechnik nicht geprüfte Übersetzung der deutschen Originalfassung" enthalten.
- 7 Die allgemeine bauaufsichtliche Zulassung wird widerruflich erteilt. Die Bestimmungen der allgemeinen bauaufsichtlichen Zulassung können nachträglich ergänzt und geändert werden, insbesondere, wenn neue technische Erkenntnisse dies erfordern.

## II BESONDERE BESTIMMUNGEN

### 1 Zulassungsgegenstand und Anwendungsbereich

(1) Gegenstand dieser allgemeinen bauaufsichtlichen Zulassung ist eine kontinuierliche Standmesseinrichtung Typ "Rosemount 3308 Wireless" (siehe Anlage 1), die als Teil einer Überfüllsicherung dazu dient, bei der Lagerung wassergefährdender Flüssigkeiten Überfüllungen von Behältern zu verhindern. Die Füllstandsmessung basiert auf der TDR (Time Domain Reflectometry) Technologie. Niederenergetische Impulse im Nanosekundenbereich werden entlang einer Sonde in den Behälter geführt. Die Bandbreite der Impulse beträgt etwa 10 MHz bis 2 GHz. Sobald ein Radarimpuls ein Medium mit abweichender Dielektrizitätskonstante erreicht, wird ein Teil der Impulse zum Messumformer reflektiert. Der Messumformer rechnet die Zeitdifferenz zwischen dem generierten und dem reflektierten Impuls in einen Abstand zur Flüssigkeitsoberfläche um und gibt ein Wireless Hart Signal aus. Dieses wird über einen weiteren Messumformer und dem Grenzsinalgeber in ein binäres, elektrisches Signal umgewandelt, mit dem rechtzeitig vor Erreichen des zulässigen Füllungsgrades der Füllvorgang unterbrochen oder akustisch und optisch Alarm ausgelöst wird. Die für die Melde- oder Steuerungseinrichtung erforderlichen Teile, der Grenzsinalgeber und der Signalverstärker sind nicht Gegenstand dieser allgemeinen bauaufsichtlichen Zulassung.

(2) Die von der Lagerflüssigkeit, deren Dämpfen oder Kondensat berührten Teile des Standaufnehmers bestehen im Allgemeinen aus austenitischen CrNiMo-Stählen. Es dürfen auch Hastelloy, Monel, Polytetrafluorethylen (PTFE) oder Perfluoralkoxy-Copolymer (PFA) Beschichtungen eingesetzt werden. Für die O-Ring-Dichtungen wird FPM (Viton), EPDM, NBR (Buna N) oder FFKM (Kalrez) verwendet.

(3) Die Standaufnehmer dürfen je nach Ausführung für Behälter unter atmosphärischen Bedingungen und darüber hinaus, je nach Druckstufe des Prozessanschlusses bzw. des Antennentyps bei Überdrücken im Behälter bis 40 bar und bei Mediumtemperaturen von -40 °C bis +150 °C eingesetzt werden. Die Umgebungstemperatur am Elektronikeinsatz darf zwischen -40 °C bis +85 °C liegen.

(4) Mit dieser allgemeinen bauaufsichtlichen Zulassung wird der Nachweis der Funktionssicherheit des Zulassungsgegenstandes im Sinne von Absatz (1) erbracht.

(5) Die allgemeine bauaufsichtliche Zulassung wird unbeschadet der Prüf- oder Genehmigungsvorbehalte anderer Rechtsbereiche erteilt.

(6) Durch diese allgemeine bauaufsichtliche Zulassung entfällt für den Zulassungsgegenstand die wasserrechtliche Eignungsfeststellung nach § 63 des WHG<sup>1</sup>. Der Verwender hat jedoch in eigener Verantwortung nach der Anlagenverordnung zu prüfen, ob die gesamte Anlage einer Eignungsfeststellung bedarf, obwohl diese für den Zulassungsgegenstand entfällt.

(7) Die Geltungsdauer dieser allgemeinen bauaufsichtlichen Zulassung (siehe Seite 1) bezieht sich auf die Verwendung im Sinne von Einbau des Zulassungsgegenstandes und nicht auf die Verwendung im Sinne der späteren Nutzung.

### 2 Bestimmungen für das Bauprodukt

#### 2.1 Allgemeines

Die Standmesseinrichtung und ihre Teile müssen den Besonderen Bestimmungen und der Anlage dieses Bescheids sowie den beim Deutschen Institut für Bautechnik hinterlegten Angaben entsprechen.

<sup>1</sup> Gesetz zur Ordnung des Wasserhaushalts (Wasserhaushaltsgesetz-WHG); 31. Juli 2009 (BGBl. I S. 2585)

## 2.2 Zusammensetzung und Eigenschaften

(1) Der Zulassungsgegenstand setzt sich aus folgenden Einzelteilen zusammen:

(1)+(2) Standaufnehmer (Radar-Antenne) mit angebautem Messumformer mit proportionalem Ausgang:

Rosemount 3308 Wireless

Typ 3308A.X.....2A....U1 (flexible Doppelsonde),

Typ 3308A.X.....3A....U1 (Koaxialsonde),

Typ 3308A.X.....3B....U1 (Koaxialsonde perforiert),

Typ 3308A.X.....4A....U1 (Einzelsonde starr),

Typ 3308A.X.....4B....U1 (Einzelsonde starr),

Typ 3308A.X.....4C....U1 (Einzelsonde starr, unmontiert),

Typ 3308A.X.....4D....U1 (Einzelsonde teilbar, starr, unmontiert),

Typ 3308A.X.....5A....U1 (flexible Einzelsonde mit Gewicht).

Die vollständige Typenbezeichnung entspricht dem Typenschlüssel gemäß der Technischen Beschreibung<sup>2</sup>.

(2) Die Teile der Überfüllsicherung, die nicht Gegenstand dieser allgemeinen bauaufsichtlichen Zulassung sind, dürfen nur verwendet werden, wenn sie den Anforderungen des Abschnitts 3 - "Allgemeine Baugrundsätze" - und des Abschnitts 4 - "Besondere Baugrundsätze" - der ZG-ÜS<sup>3</sup> entsprechen. Sie brauchen jedoch keine Zulassungsnummer zu haben.

## 2.3 Herstellung und Kennzeichnung

### 2.3.1 Herstellung

Die Standmesseinrichtung darf nur im Werk des Antragstellers, EMERSON Process Management Rosemount Tank Radar AB in Mölnlycke/Schweden, hergestellt werden. Sie muss hinsichtlich Bauart, Abmessungen und Werkstoffen den in der im DIBt hinterlegten Liste aufgeführten Unterlagen entsprechen.

### 2.3.2 Kennzeichnung

Die Standmesseinrichtung, deren Verpackung oder deren Lieferschein muss vom Hersteller mit dem Übereinstimmungszeichen (Ü-Zeichen) nach den Übereinstimmungszeichen-Verordnungen der Länder gekennzeichnet werden. Die Kennzeichnung darf nur erfolgen, wenn die Voraussetzungen nach Abschnitt 2.4 erfüllt sind.

Zusätzlich sind die zulassungspflichtigen Teile selbst mit folgenden Angaben zu kennzeichnen:

- Hersteller oder Herstellerzeichen<sup>1)</sup>,
- Typenbezeichnung,
- Serien- oder Chargennummer bzw. Identnummer bzw. Herstelldatum,
- Zulassungsnummer<sup>1)</sup>.

<sup>1)</sup> Bestandteil des Ü-Zeichens, das Teil ist nur wiederholt mit diesen Angaben zu kennzeichnen, wenn das Ü-Zeichen nicht direkt auf dem Teil aufgebracht wird.

<sup>2</sup> Von der TÜV NORD CERT GmbH geprüfte Technische Beschreibung des Antragstellers vom März.2014 für die Überfüllsicherung Rosemount Serie 3308, Typ 3308A

<sup>3</sup> ZG-ÜS:2012-07 Zulassungsgrundsätze für Überfüllsicherungen des Deutschen Instituts für Bautechnik

**Allgemeine bauaufsichtliche Zulassung**

Nr. Z-65.16-536

Seite 5 von 6 | 1. August 2016

**2.4 Übereinstimmungsnachweis****2.4.1 Allgemeines**

Die Bestätigung der Übereinstimmung der Standmesseinrichtung mit den Bestimmungen dieser allgemeinen bauaufsichtlichen Zulassung muss für das Herstellwerk mit einer Übereinstimmungserklärung des Herstellers auf der Grundlage einer werkseigenen Produktionskontrolle und einer Erstprüfung der Standmesseinrichtung durch eine hierfür anerkannte Prüfstelle erfolgen. Die Übereinstimmungserklärung hat der Hersteller durch Kennzeichnung der Bauprodukte mit dem Übereinstimmungszeichen (Ü-Zeichen) unter Hinweis auf den Verwendungszweck abzugeben.

**2.4.2 Werkseigene Produktionskontrolle**

(1) Im Herstellwerk ist eine werkseigene Produktionskontrolle einzurichten und durchzuführen. Im Rahmen der werkseigenen Produktionskontrolle ist eine Stückprüfung jeder Standmesseinrichtung oder ihrer Einzelteile durchzuführen. Durch die Stückprüfung hat der Hersteller zu gewährleisten, dass die Werkstoffe und Maße sowie die Bauart dem geprüften Baumuster entsprechen und die Standmesseinrichtung funktionssicher ist.

(2) Die Ergebnisse der werkseigenen Produktionskontrolle sind aufzuzeichnen und auszuwerten. Die Aufzeichnungen müssen mindestens folgende Angaben enthalten:

- Bezeichnung der Standmesseinrichtung,
- Art der Kontrolle oder Prüfung,
- Datum der Herstellung und der Prüfung,
- Ergebnisse der Kontrollen oder Prüfungen,
- Unterschrift des für die werkseigene Produktionskontrolle Verantwortlichen.

(3) Die Aufzeichnungen sind mindestens fünf Jahre aufzubewahren. Sie sind dem Deutschen Institut für Bautechnik und der zuständigen obersten Bauaufsichtsbehörde auf Verlangen vorzulegen.

(4) Bei ungenügendem Prüfergebnis sind vom Hersteller unverzüglich die erforderlichen Maßnahmen zur Abstellung des Mangels zu treffen. Standaufnehmer und Messumformer, die den Anforderungen nicht entsprechen, sind so zu handhaben, dass eine Verwechslung mit übereinstimmenden Zulassungsgegenständen ausgeschlossen ist. Nach Abstellung des Mangels ist - soweit technisch möglich und zum Nachweis der Mängelbeseitigung erforderlich - die betreffende Prüfung unverzüglich zu wiederholen.

**2.4.3 Erstprüfung durch eine anerkannte Prüfstelle**

Im Rahmen der Erstprüfung sind die in den ZG-ÜS aufgeführten Funktionsprüfungen durchzuführen. Wenn die der allgemeinen bauaufsichtlichen Zulassung zugrunde liegenden Nachweise an Proben aus der laufenden Produktion erbracht wurden, ersetzen diese Prüfungen die Erstprüfung.

**3 Bestimmungen für den Entwurf**

Vom Hersteller oder vom Betreiber der Standmesseinrichtung ist der Nachweis der hinreichenden chemischen Beständigkeit der unter Abschnitt 1 (2) genannten Werkstoffe gegenüber den wassergefährdenden Flüssigkeiten und deren Dämpfen oder Kondensat zu führen. Zur Nachweisführung können Angaben der Werkstoffhersteller, Veröffentlichungen in der Fachliteratur, eigene Erfahrungswerte oder entsprechende Prüfergebnisse herangezogen werden.

#### 4 Bestimmungen für die Ausführung

(1) Die Standmesseinrichtung muss entsprechend Abschnitt 1.1 der Technischen Beschreibung angeordnet bzw. entsprechend deren Abschnitten 6 und 7 eingebaut und eingestellt werden. Mit dem Einbauen, Instandhalten, Instandsetzen und Reinigen der Standmesseinrichtung dürfen nur solche Betriebe beauftragt werden, die für diese Tätigkeiten Fachbetriebe im Sinne von § 3 der Verordnung über Anlagen zum Umgang mit wassergefährdenden Stoffen vom 31. März 2010 (BGBl. I S. 377) sind und zusätzlich über Kenntnisse des Brand- und Explosionsschutzes verfügen, wenn diese Tätigkeiten an Behältern für Flüssigkeiten mit Flammpunkt  $\leq 55$  °C durchgeführt werden. Nach Abschluss der Montage der Überfüllsicherung muss durch einen Sachkundigen des Fachbetriebes eine Prüfung auf ordnungsgemäßen Einbau und einwandfreie Funktion durchgeführt werden. Über die Einstellung der Überfüllsicherung und die ordnungsgemäße Funktion ist eine Bescheinigung auszustellen und dem Betreiber zu übergeben.

(2) Die Tätigkeiten nach (1) müssen nicht von Fachbetrieben ausgeführt werden, wenn sie nach landesrechtlichen Vorschriften von der Fachbetriebspflicht ausgenommen sind oder der Hersteller des Zulassungsgegenstandes die Tätigkeiten mit eigenem sachkundigen Personal ausführt. Die arbeitsschutzrechtlichen Anforderungen bleiben unberührt.

(3) Flexible Sonden müssen bei Längen über 3 m mit einer Abspannvorrichtung gegen Pendeln gesichert sein. Stab- und Koaxialsonden müssen bei Längen über 3 m mit einer Stützvorrichtung gegen Verbiegen gesichert sein.

(4) Nach dem Abgleich der Standmesseinrichtung sind die Parametrierungsdaten gegen Überschreiben zu sichern (siehe Abschnitt 7 der Technischen Beschreibung).

#### 5 Bestimmungen für Nutzung, Unterhalt, Wartung und wiederkehrende Prüfungen

(1) Die Überfüllsicherung mit einer Standmesseinrichtung nach dieser allgemeinen bauaufsichtlichen Zulassung muss nach den ZG-ÜS Anhang 1 - "Einstellhinweise für Überfüllsicherungen von Behältern" - und deren Anhang 2 - "Einbau- und Betriebsrichtlinie für Überfüllsicherungen" - betrieben werden. Die Anhänge und die Technische Beschreibung sind vom Hersteller mitzuliefern. Die Anhänge 1 und 2 der ZG-ÜS dürfen zu diesem Zweck kopiert werden.

(2) Die Funktionsfähigkeit der Überfüllsicherung mit einer Standmesseinrichtung nach dieser allgemeinen bauaufsichtlichen Zulassung muss in angemessenen Zeitabständen, mindestens aber einmal im Jahr, nach Abschnitt 9 der Technischen Beschreibung und entsprechend den Anforderungen des Abschnitts 5.2 von Anhang 2 der ZG-ÜS geprüft werden. Bei Gefahr von Ablagerungen durch Bestandteile aus der Lagerflüssigkeit am Standaufnehmer (Antenne), ist der Standaufnehmer über das Intervall der jährlichen Funktionsprüfung hinaus in entsprechend angemessenen Zeitabständen regelmäßig zu prüfen.

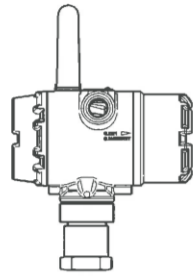
(3) Stör- und Fehlermeldungen sind in Abschnitt 5 der Technischen Beschreibung beschrieben.

(4) Bei Wiederinbetriebnahme des Behälters nach Stilllegung oder bei Wechsel der Lagerflüssigkeit, bei der mit einer Änderung der Einstellungen oder der Funktion der Überfüllsicherung zu rechnen ist, ist eine erneute Funktionsprüfung, siehe Abschnitt 4 (1) und (2), durchzuführen.

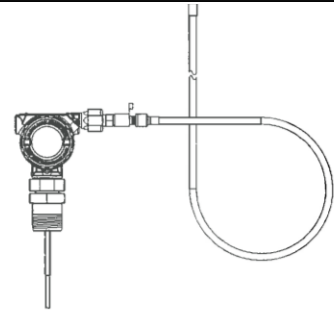
Holger Eggert  
Referatsleiter

Beglaubigt

**GEHÄUSE**

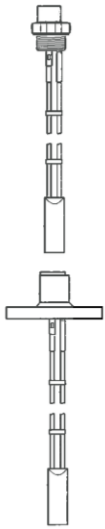


**OPTION**

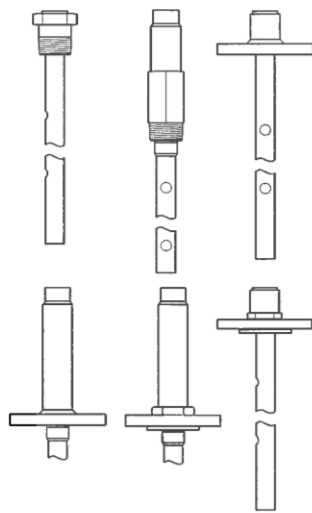


**SONDENTYP**

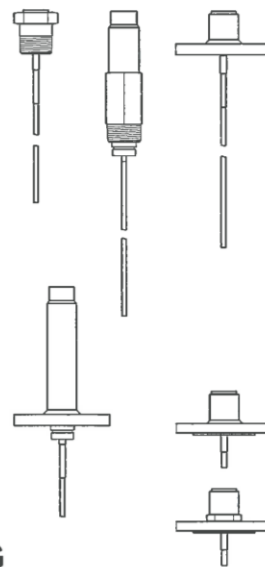
Doppel-Seilsonde  
2A



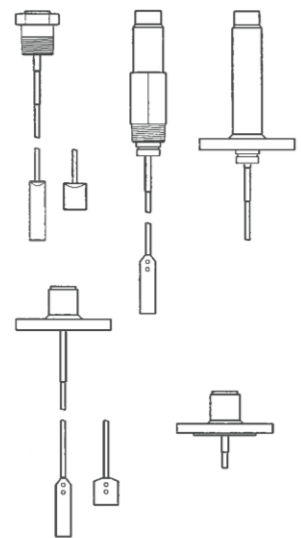
Koaxialsonde  
3A, 3B



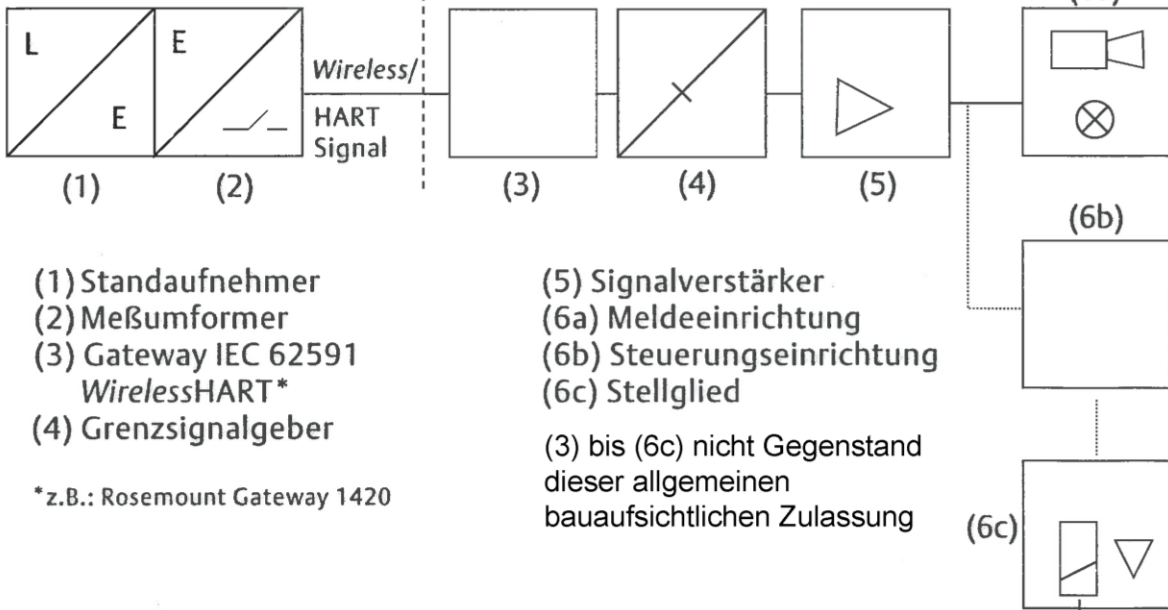
Stabsonde  
4A, 4B, 4C, 4D



Seilsonde  
5A



**SCHEMA DER ÜBERFÜLLSICHERUNG**



Kontinuierliche Standmesseinrichtung mit Radar-Antenne Typ "Rosemount 3308 Wireless" als Teil von Überfüllsicherungen

Übersicht

Anlage 1