

Allgemeine bauaufsichtliche Zulassung

Zulassungsstelle für Bauprodukte und Bauarten

Bautechnisches Prüfamt

Eine vom Bund und den Ländern
gemeinsam getragene Anstalt des öffentlichen Rechts
Mitglied der EOTA, der UEAtc und der WFTAO

Datum:

12.12.2016

Geschäftszeichen:

I 38-1.70.3-58/16

Zulassungsnummer:

Z-70.3-152

Antragsteller:

Glas Trösch GmbH
SANCO-LAMEX
Reuthebogen 7-9
86720 Nördlingen

Geltungsdauer

vom: **10. Dezember 2016**

bis: **10. Dezember 2021**

Zulassungsgegenstand:

Glasvordachsystem SWISSROOF

Der oben genannte Zulassungsgegenstand wird hiermit allgemein bauaufsichtlich zugelassen.
Diese allgemeine bauaufsichtliche Zulassung umfasst acht Seiten und zehn Anlagen.
Der Gegenstand ist erstmals am 9. Dezember 2011 allgemein bauaufsichtlich zugelassen worden.

I ALLGEMEINE BESTIMMUNGEN

- 1 Mit der allgemeinen bauaufsichtlichen Zulassung ist die Verwendbarkeit bzw. Anwendbarkeit des Zulassungsgegenstandes im Sinne der Landesbauordnungen nachgewiesen.
- 2 Sofern in der allgemeinen bauaufsichtlichen Zulassung Anforderungen an die besondere Sachkunde und Erfahrung der mit der Herstellung von Bauprodukten und Bauarten betrauten Personen nach den § 17 Abs. 5 Musterbauordnung entsprechenden Länderregelungen gestellt werden, ist zu beachten, dass diese Sachkunde und Erfahrung auch durch gleichwertige Nachweise anderer Mitgliedstaaten der Europäischen Union belegt werden kann. Dies gilt ggf. auch für im Rahmen des Abkommens über den Europäischen Wirtschaftsraum (EWR) oder anderer bilateraler Abkommen vorgelegte gleichwertige Nachweise.
- 3 Die allgemeine bauaufsichtliche Zulassung ersetzt nicht die für die Durchführung von Bauvorhaben gesetzlich vorgeschriebenen Genehmigungen, Zustimmungen und Bescheinigungen.
- 4 Die allgemeine bauaufsichtliche Zulassung wird unbeschadet der Rechte Dritter, insbesondere privater Schutzrechte, erteilt.
- 5 Hersteller und Vertreiber des Zulassungsgegenstandes haben, unbeschadet weiter gehender Regelungen in den "Besonderen Bestimmungen", dem Verwender bzw. Anwender des Zulassungsgegenstandes Kopien der allgemeinen bauaufsichtlichen Zulassung zur Verfügung zu stellen und darauf hinzuweisen, dass die allgemeine bauaufsichtliche Zulassung an der Verwendungsstelle vorliegen muss. Auf Anforderung sind den beteiligten Behörden Kopien der allgemeinen bauaufsichtlichen Zulassung zur Verfügung zu stellen.
- 6 Die allgemeine bauaufsichtliche Zulassung darf nur vollständig vervielfältigt werden. Eine auszugsweise Veröffentlichung bedarf der Zustimmung des Deutschen Instituts für Bautechnik. Texte und Zeichnungen von Werbeschriften dürfen der allgemeinen bauaufsichtlichen Zulassung nicht widersprechen. Übersetzungen der allgemeinen bauaufsichtlichen Zulassung müssen den Hinweis "Vom Deutschen Institut für Bautechnik nicht geprüfte Übersetzung der deutschen Originalfassung" enthalten.
- 7 Die allgemeine bauaufsichtliche Zulassung wird widerruflich erteilt. Die Bestimmungen der allgemeinen bauaufsichtlichen Zulassung können nachträglich ergänzt und geändert werden, insbesondere, wenn neue technische Erkenntnisse dies erfordern.

II BESONDERE BESTIMMUNGEN

1 Zulassungsgegenstand und Anwendungsbereich

Das punktförmig gelagerte Vordachsystem "SWISSROOF" der Firma Glas Trösch GmbH wird unter Verwendung von rechteckigem, ebenem Verbund-Sicherheitsglas (VSG) aus teilvorgespanntem Glas (TVG) gefertigt. Die Scheiben dürfen in Abhängigkeit von der in Bezug genommenen TVG-Zulassung teil-/vollflächig emailliert und/oder beschichtet sein.

Die Verbund-Glasscheiben werden über 4, 6 oder 8 Punkthalter gehalten. Die gebäudezugewandten Punkthalter sind über Konsolen und die gebäudeabgewandten über Zug-/Druckstäbe und Konsolen am Gebäude befestigt (siehe Anlage 1).

Alle metallischen Bestandteile des Vordachsystems bestehen aus nichtrostendem Stahl.

Die Verbund-Glasscheibe darf maximal mit einer Neigung von 20° bezüglich der Horizontalen eingebaut werden. Der Winkel zwischen Zug-/Druckstab und Glasscheibe kann einen Wert von 30° bis 90° annehmen. Die Maximalabmessungen können Tabelle 1 entnommen werden.

Tabelle 1: Maximalabmessungen der Vordachverglasung

VSG aus TVG	Maximalabmessungen L_{\max} [mm] x B_{\max} [mm]		
	4 Punkthalter	6 Punkthalter	8 Punkthalter
2 x 8 mm	1950 x 1300	2650 x 1500	---
2 x 10 mm	2100 x 1500	3300 x 1700	4500 x 1700

Die Vordachsysteme dürfen nicht - auch nicht zur Wartung oder zu Reinigungszwecken - betreten werden.

2 Bestimmungen für die Bauprodukte

2.1 Eigenschaften und Zusammensetzung

2.1.1 Glasscheibe - Komponente K01

Die Glasscheibe des Vordachsystems ist als Verbund-Sicherheitsglas, bestehend aus zwei rechteckigen, ebenen TVG-Scheiben der Nenndicke 8 mm oder 10 mm und einer Folie aus Polyvinyl-Butyral (PVB-Folie) der Dicke 1,52 mm, auszuführen (siehe Anlage 3). Die Scheiben dürfen in Abhängigkeit von der in Bezug genommenen TVG-Zulassung teil-/vollflächig emailliert und/oder beschichtet sein. Hinweis in Anlage 4 ist zu beachten.

Die Maximalabmessungen der Verglasungen sind Tabelle 1 oder Anlage 3 zu entnehmen. Die Glasscheiben sind über Punkthalter (Anlage 7) zu befestigen. Vorgaben zur Lage und Größe der hierfür erforderlichen Glasbohrungen gibt Anlage 4.

Die Kanten der Glasscheiben sind als "Polierte Kante" nach DIN EN 1863-1¹ auszuführen (siehe auch Anlage 3).

Bezüglich weiterer Anforderungen an die Ausführung und die Eigenschaften der Verbund-Glasscheibe aus Teilvorgespanntem Glas gelten die Bestimmungen nach DIN EN 1863-2² oder der jeweilig in Bezug genommenen TVG-Zulassung.

Die Bauprodukte müssen verwendbar sein im Sinne der Landesbauordnungen.

¹ DIN EN 1863-1:2000-03 Teilvorgespanntes Kalknatronglas - Teil 1: Definition und Beschreibung
² DIN EN 1863-2:2004 Glas im Bauwesen - Teilvorgespanntes Kalknatronglas

2.1.2 Stahlteile der Haltekonstruktion - Komponente K02 bis K05

Die Haltekonstruktion besteht entsprechend Anlage 2 aus Wandanschlusskonsolen (K02, K03), Zug-/Druckstäben (K04) und Punkthaltern (K05). Alle Stahlteile der Haltekonstruktion sind aus nichtrostendem Stahl der Stahlgüte 1.4404 nach den Normen der Reihe DIN EN 10088 entsprechend DIN EN 1993-1-4:2015-10 einschließlich nationalem Anhang herzustellen (siehe Anlage 8). Für die Festigkeitsklasse des Stahls wird mindestens S235 gefordert. Gewindestangen und Schrauben sind mindestens in der Festigkeitsklasse 70 nach DIN EN 1993-1-4:2015-10 einschließlich nationaler Anhänge auszuführen. Aufbau und Abmessungen der einzelnen Stahlteile müssen den Anlagen 5 bis 7 und den beim Deutschen Institut für Bautechnik hinterlegten Detailangaben entsprechen.

2.1.3 Elastische Zwischenlagen, Distanzhülsen und Verguss

Die Punkthalter (Komponente K05, Anlage 7) sind mit elastischen Zwischenlagen, Distanzhülsen, Kunststoffzylindern und einem Verguss zu versehen. Die elastischen Zwischenlagen müssen aus Ethylen-Propylen-Dien-Kautschuk (EPDM, Härte 60±5 Shore A) bestehen. Es sind Hülsen und Kunststoffzylinder aus dem Werkstoff Polyoxymethylen (POM) zu verwenden. In den Ringspalt zwischen Glasbohrung und Distanzhülse ist Vergussmörtel HILTI HIT-HY 70 zu injizieren.

Die Materialeigenschaften haben den beim Deutschen Institut für Bautechnik hinterlegten Detailangaben zu entsprechen.

2.2 Herstellung, Verpackung, Transport, Lagerung und Kennzeichnung

2.2.1 Herstellung

Alle Stahlteile, der Haltekonstruktion sind werksmäßig entsprechend den Regelungen von DIN EN 1090-2:2011-10 herzustellen.

2.2.2 Verpackung, Transport, Lagerung

Der Transport der Glaselemente darf nur mit Transporthilfen durchgeführt werden, die eine Verletzung der Glaskanten ausschließen. Bei Zwischenlagerung am Einbauort sind geeignete Unterlagen zum Schutz der Glaskanten vorzusehen.

2.2.3 Kennzeichnung

Auf allen Komponenten der Haltekonstruktion oder auf der Verpackung der kompletten Vordachsysteme ist von der Firma Glas Trösch GmbH eine Kennzeichnung mit Werkstoffbezeichnung, Herstelljahr, Herstellwerk und dem Übereinstimmungszeichen (Ü-Zeichen) nach den Übereinstimmungszeichen-Verordnungen der Länder durchzuführen.

Der Lieferschein oder die Verpackung der VSG-Scheiben aus TVG muss von der Herstellfirma mit dem Übereinstimmungszeichen (Ü-Zeichen) nach den Übereinstimmungszeichen-Verordnungen der Länder gekennzeichnet werden. Zusätzlich ist das Vordachsystem dauerhaft und im eingebauten Zustand sichtbar mit der Zulassungsnummer "Z-70.3-152" zu versehen. Die Kennzeichnung der VSG-Scheiben nach allgemeiner bauaufsichtlicher Zulassung für Verglasungen aus teilvorgespanntem Glas darf entfallen.

Die geforderten Kennzeichnungen dürfen nur erfolgen, wenn die Voraussetzungen nach Abschnitt 2.3 erfüllt sind.

2.3 Übereinstimmungsnachweis

2.3.1 Allgemeines

Die Bestätigung der Übereinstimmung der Stahlteile, der elastischen Zwischenlagen, Distanzhülsen und Kunststoffzylinder der Haltekonstruktion nach Abschnitt 2.1.2 und 2.1.3 mit den Bestimmungen dieser allgemeinen bauaufsichtlichen Zulassung muss für jedes Herstellwerk mit einer Übereinstimmungserklärung des Herstellers auf der Grundlage einer werkseigenen Produktionskontrolle erfolgen.

Die Übereinstimmungserklärung hat der Hersteller durch Kennzeichnung des Bauproduktes mit dem Übereinstimmungszeichen (Ü-Zeichen) entsprechend Abschnitt 2.2.3 abzugeben.

2.3.2 Werkseigene Produktionskontrolle

In jedem Herstellwerk ist eine werkseigene Produktionskontrolle einzurichten und durchzuführen. Unter werkseigener Produktionskontrolle wird die vom Hersteller vorzunehmende kontinuierliche Überwachung der Produktion verstanden, mit der dieser sicherstellt, dass die von ihm hergestellten Bauprodukte den Bestimmungen dieser allgemeinen bauaufsichtlichen Zulassung entsprechen.

Die werkseigene Produktionskontrolle soll dabei mindestens die im Folgenden aufgeführten Maßnahmen einschließen.

1. Beschreibung und Überprüfung des Ausgangsmaterials und der Bestandteile
 - Vor dem Zusammenbau der Komponenten muss die Übereinstimmung der relevanten Produkteigenschaften mit den entsprechenden Normen und Zulassungsanforderungen festgestellt werden.
 - Für die Glasscheiben sind die in Abschnitt 2.1.1. festgelegten Eigenschaften zu überprüfen.
 - Der Nachweis der in den Abschnitten 2.1.2 festgeschriebenen Werkstoffeigenschaften der Stahlteile der Haltekonstruktion ist durch ein Abnahmeprüfzeugnis "3.1" nach DIN EN 10204³ zu erbringen. Für die Zwischenschichten aus EPDM, die Distanzhülsen aus POM, Kunststoffzylinder aus POM und den Vergussmörtel HILTI HIT-HY 70 nach Abschnitt 2.1.3 wird eine Werksbescheinigung "2.1" nach DIN EN 10204 gefordert.
 - Die Übereinstimmung der Angaben in den Prüfbescheinigungen mit denen in dieser allgemeinen bauaufsichtlichen Zulassung ist regelmäßig zu überprüfen.
2. Kontrollen und Prüfungen, die im Rahmen der Herstellung des Zulassungsgegenstandes durchzuführen sind:
 - Für die Stahlteile der Haltekonstruktion nach Abschnitt 2.1.2 gelten die Anforderungen zur werkseigenen Produktionskontrolle gemäß DIN EN 1090-1:2012-02.
 - Die Einhaltung der Abmessungen der Komponenten einer Charge ist stichprobenartig zu prüfen.
 - Die Oberflächenbeschaffenheit der Stahlteile ist durch Sichtkontrollen zu prüfen.

Die Ergebnisse der werkseigenen Produktionskontrolle sind aufzuzeichnen und auszuwerten. Die Aufzeichnungen müssen mindestens folgende Angaben enthalten:

- Bezeichnung des Bauprodukts bzw. des Ausgangsmaterials und der Bestandteile,
- Art der Kontrolle oder Prüfung,
- Datum der Herstellung und der Prüfung des Bauprodukts bzw. des Ausgangsmaterials oder der Bestandteile,
- Ergebnis der Kontrollen und Prüfungen und, soweit zutreffend, Vergleich mit den Anforderungen,
- Unterschrift des für die werkseigene Produktionskontrolle Verantwortlichen.

Die Aufzeichnungen sind mindestens fünf Jahre aufzubewahren. Sie sind dem Deutschen Institut für Bautechnik und der zuständigen obersten Bauaufsichtsbehörde auf Verlangen vorzulegen.

Bei ungenügendem Prüfergebnis sind vom Hersteller unverzüglich die erforderlichen Maßnahmen zur Abstellung des Mangels zu treffen. Bauprodukte, die den Anforderungen nicht entsprechen, sind so zu handhaben, dass Verwechslungen mit übereinstimmenden ausgeschlossen werden. Nach Abstellung des Mangels ist - soweit technisch möglich und zum Nachweis der Mängelbeseitigung erforderlich - die betreffende Prüfung unverzüglich zu wiederholen.

3 Bestimmungen für die Bemessung

3.1 Nachweis der Tragfähigkeit, Gebrauchstauglichkeit und Dauerhaftigkeit

3.1.1 Grundlegendes

Die Nachweise der Tragfähigkeit und Gebrauchstauglichkeit des punktförmig gelagerten Vordachsystems und all seiner Komponenten sind auf Grundlage geltender Technischer Baubestimmungen sowie unter Berücksichtigung der Regelungen dieser allgemeinen bauaufsichtlichen Zulassung zu führen.

3.1.2 Einwirkungen und Lastfallkombinationen

Die Einwirkungen auf das Vordachsystem sind nach den entsprechenden bauaufsichtlich eingeführten Technischen Baubestimmungen zu ermitteln. Für Dachneigungen über 10° werden bezüglich der einwirkenden Windlasten gesonderte Untersuchungen erforderlich. Die im Lastfall Temperatur anzusetzenden Grenztemperaturen ergeben sich in Anlehnung an DIN 18516-1⁴ zu -20 °C und +80 °C (Montagetemperatur +10 °C).

3.1.3 Anzusetzende Materialkennwerte

Im Rahmen der Berechnung sind den verwendeten Komponenten bzw. Positionen unterschiedliche Materialeigenschaften zuzuweisen. Die Rechenwerte der erforderlichen Materialeigenschaften sind den jeweilig geltenden Normen und Regelungen zu entnehmen. Einen Überblick gibt DIN 18008-3⁶ Anhang A.

Da die Steifigkeit der Zwischenlagen, Distanzhülsen und des Vergussmörtels gewissen herstellungsbedingten Schwankungen und alterungs- sowie temperaturbedingten Veränderungen unterliegt, sind die Materialkennwerte im Rahmen der Berechnung im vorgegebenen Wertebereich zu variieren.

3.1.4 Modellbildung zur rechnerischen Ermittlung von Beanspruchungen

Die bemessungsrelevante Beanspruchung jeder einzelnen Komponente ist durch statische Berechnung nach den Vorgaben der Normenreihe DIN 18008 zu ermitteln.

3.1.5 Nachweise der einzelnen Vordach-Komponenten

3.1.5.1 Komponente K01 - Verbund-Sicherheitsglas

Das Verbund-Sicherheitsglas (Komponente K01) ist entsprechend den Technischen Baubestimmungen im maßgebenden Lastfall nach dem Teilsicherheitskonzept nach DIN 18008-1⁵ in Verbindung mit DIN 18008-3⁶ für die maximale Hauptzugspannung nachzuweisen.

Der Spannungsnachweis ist ohne Berücksichtigung des herstellungsbedingten Eigenspannungszustandes zu führen. Die charakteristische Gesamtbiegezugfestigkeit an der Glasoberfläche ist Tabelle 8 von DIN EN 1863-1⁷ oder der allgemeinen bauaufsichtlichen Zulassung des verwendeten teilvorgespannten Glases zu entnehmen. Der Bemessungswert des Tragwiderstandes gegen Spannungsversagen ist nach DIN 18008-1 Abschnitt 8.3.6 zu ermitteln.

Für die in Anlage 2 bis 4 angegebenen Abmessungs- und Lagerungsverhältnisse der Verglasungen wurde deren ausreichende Resttragfähigkeit experimentell nachgewiesen.

Zusätzlich zu den Tragfähigkeitsnachweisen ist für die Scheiben der Nachweis der Gebrauchstauglichkeit nach DIN 18008 zu führen.

4	DIN 18516-1: 1999-12	Außenwandbekleidungen, hinterlüftet - Teil 1: Anforderungen, Prüfgrundsätze
5	DIN 18008-1:2010-12	Glas im Bauwesen: Bemessungs- und Konstruktionsregeln - Teil 1: Begriffe und allgemeine Grundlagen
6	DIN 18008-3:2013-07	Glas im Bauwesen: Bemessungs- und Konstruktionsregeln - Teil 3: Punktförmig gelagerte Verglasungen
7	DIN EN 1863-1:2012-02	Teilvorgespanntes Kalknatronglas - Teil 1: Definition und Beschreibung

Allgemeine bauaufsichtliche Zulassung

Nr. Z-70.3-152

Seite 7 von 8 | 12. Dezember 2016

3.1.5.2 Komponenten K02 bis K05 - Haltekonstruktion

Die Komponenten K02 bis K05 (siehe Anlage 2) sind nach den maßgebenden Normen der Reihe DIN EN 1993⁸ in Verbindung mit den nationalen Anhängen nach-zuweisen.

Der Tragfähigkeitsnachweis der Punkthalter ist auf der Grundlage der Technischen Baubestimmungen und den Angaben in dieser Zulassung zu führen. Die Beanspruchungen der Punkthalterkomponenten sind mit einem geeigneten FE-Modell zu ermitteln (siehe z.B. Bild 1). Die Anforderungen aus Abschnitt 3.1.4 sind zu beachten. Schweißnahtnachweise und Nachweise der Einschraubverbindungen (Sacklochverbindungen) am Punkthalter sind gesondert zu führen.

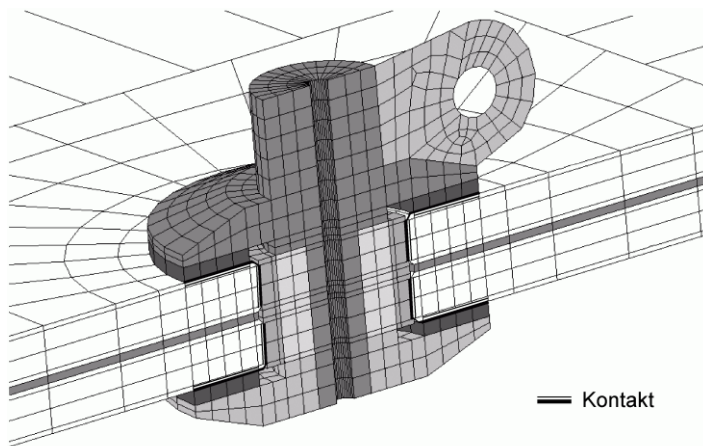


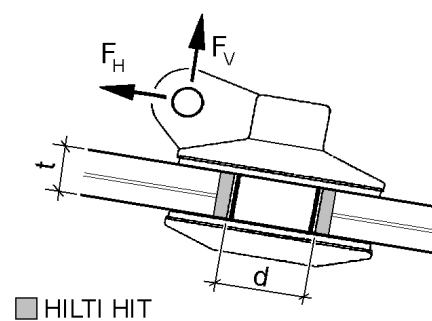
Bild 1:

Beispiel für eine geeignete Punkthaltermodellierung

Weiterhin ist durch rechnerischen Nachweis zu zeigen, dass der Vergussmörtel unter vordachtypischen Beanspruchungen tragfähig bleibt. Hierfür ist der Nachweis nach Tabelle 2 zu erbringen.

Tabelle 2: Nachweis des Vergussmörtels HILTI HIT-HY 70

Nachweisformat: $\left \frac{F_{H,Ed}}{F_{H,Rd}} \right \leq 1$	
Scheibenaufbau	Bemessungswert der Beanspruchbarkeit
2 x 8 mm	$F_{H,Rd} = 7,04 \text{ kN}$
2 x 10 mm	$F_{H,Rd} = 8,48 \text{ kN}$



Der Nachweis der Glasscheibe im Bohrlochbereich ist hiermit nicht erbracht.

3.1.5.3 Befestigungen am Gebäude

Der Nachweis des Anschlusses der Wandanschlusskonsolen am Gebäude ist in jedem Einzelfall nach geltenden Technischen Baubestimmungen, nach allgemeiner bauaufsichtlicher Zulassung oder europäisch technischer Zulassung zu führen. Zum Anschluss sind ausschließlich bauaufsichtlich zugelassene Dübel und Verbindungsmittel zu verwenden.

Allgemeine bauaufsichtliche Zulassung

Nr. Z-70.3-152

Seite 8 von 8 | 12. Dezember 2016

3.2 Nachweis der Korrosionsbeständigkeit

Die auf das Vordachsystem einwirkenden Korrosionsbelastungen dürfen die maßgebenden Belastungen der zugehörigen Korrosionsbeständigkeitsklassen (CRC) (III) nach DIN EN 1993-1-4:2015-10 einschließlich nationalem Anhang nicht überschreiten.

3.3 Brandschutz

Die tragenden Bestandteile des Zulassungsgegenstandes bestehen aus nichtbrennbaren Baustoffen.

4 Bestimmungen für die Ausführung, Nutzung und Wartung

4.1 Ausführung

Das Vordach ist an geeignete Konstruktionen aus Beton, Stahl, Mauerwerk oder aus anderen tragfähigen Materialien zu befestigen. Vor der Montage muss die Konstruktion auf ihre Eignung hin überprüft werden. Das Vordach ist unter Vermeidung von Zwängungen und unter Beachtung der Montageanleitung nach Anlage 9 zu montieren. Die Montage ist von geeignetem Fachpersonal auszuführen.

Es dürfen nur Bauprodukte gemäß dieser allgemeinen bauaufsichtlichen Zulassung verbaut werden. Vor der Montage der Vordachsysteme ist deren Kennzeichnung zu kontrollieren.

Alle Scheiben sind auf Kantenverletzungen zu prüfen. Scheiben mit Kantenverletzungen, die tiefer als 15 % in das Glasvolumen eingreifen, dürfen nicht verwendet werden.

4.2 Erklärung des Montageunternehmens

Ergänzend zum Übereinstimmungsnachweis des Herstellers der Haltekonstruktion und der VSG-Scheiben, muss vom Montageunternehmen eine schriftliche Erklärung erfolgen (Anlage 10), dass die Ausführung des Vordachsystems den Bestimmungen dieser allgemeinen bauaufsichtlichen Zulassung entspricht und die Montage entsprechend der Montageanleitung (Anlage 9) durchgeführt wurde.

4.3 Nutzung und Wartung

Bei Beschädigungen am Vordachsystem sind die beschädigten Komponenten umgehend auszutauschen bzw. die Beschädigungen fachgerecht zu beheben. Bis zu diesem Zeitpunkt ist die gefährdete Verkehrsfläche zum Schutz von Personen abzusperren.

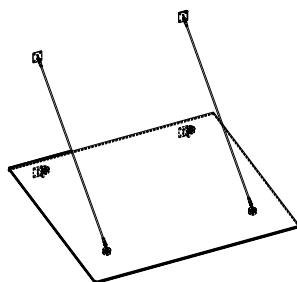
Die Vordachsysteme dürfen nicht betreten werden. Wartungs- und Reinigungsarbeiten sind von der Vorderkante oder den Seiten auszuführen. Gegebenenfalls sind geeignete Hilfseinrichtungen (z. B. Gerüste, Hubsteiger) zu verwenden.

Andreas Schult
Referatsleiter

Beglaubigt

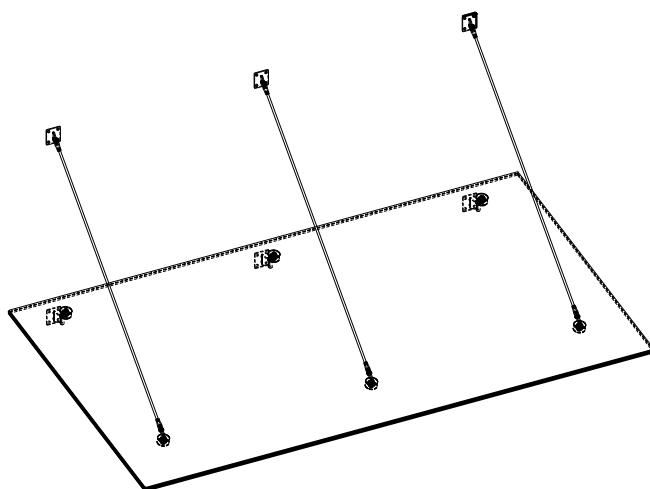
Vordachsystem mit 4 Punkthaltern:

1-Feld-System



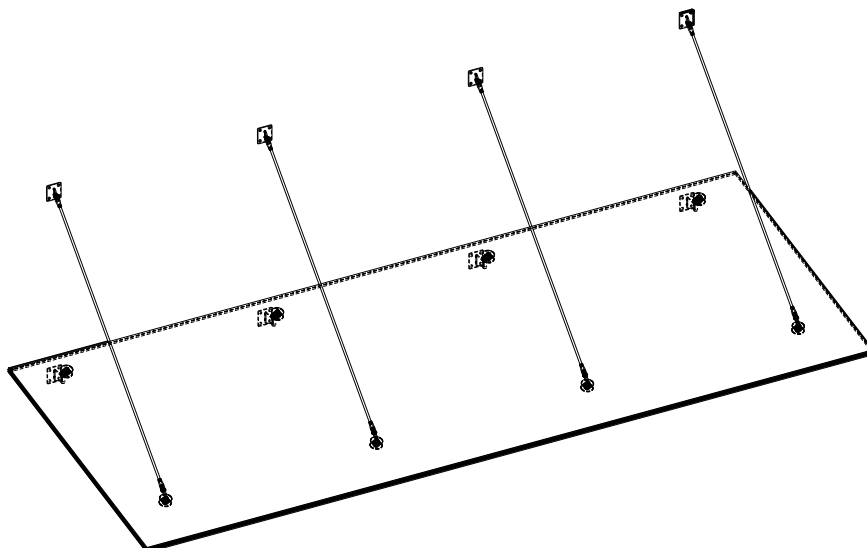
Vordachsystem mit 6 Punkthaltern:

äquidistant gehaltenes 2-Feld-System



Vordachsystem mit 8 Punkthaltern:

äquidistant gehaltenes 3-Feld-System

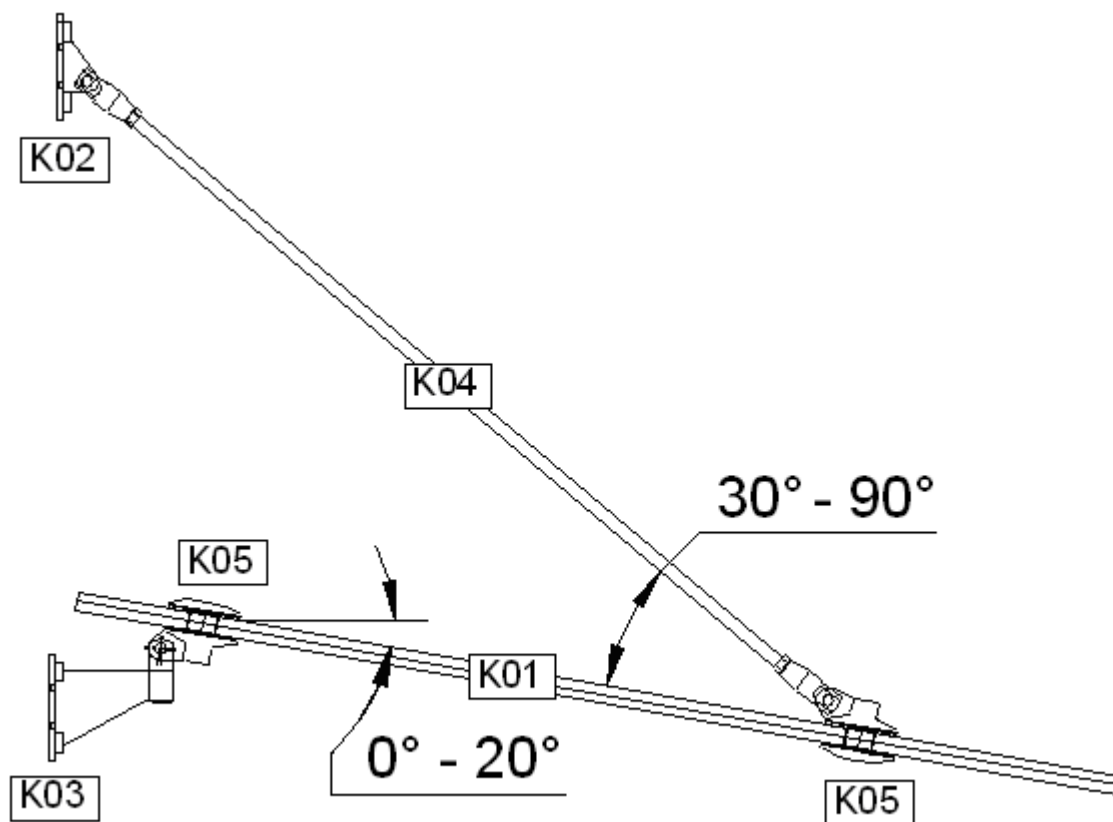


Glasvordachsystem SWISSROOF

Vordachsystem – Isometrische Darstellung

Anlage 1

Seitenansicht und Komponenten des Vordachsystems



Komponente Beschreibung

- K01** Glasscheibe aus Verbund-Sicherheitsglas
- K02** obere Wandanschlusskonsole
- K03** untere Wandanschlusskonsole
- K04** Zug-/Druckstab der Abhängung
- K05** Punkthalter GHFL 70

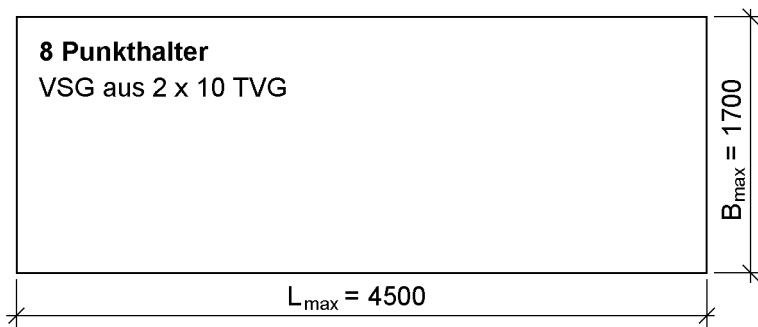
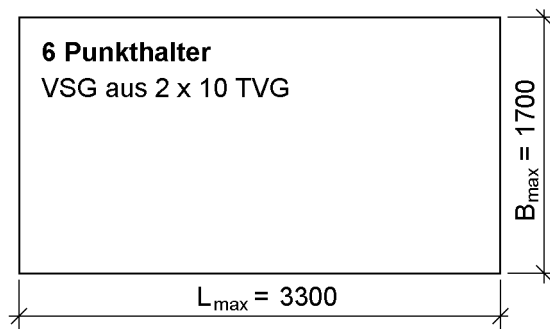
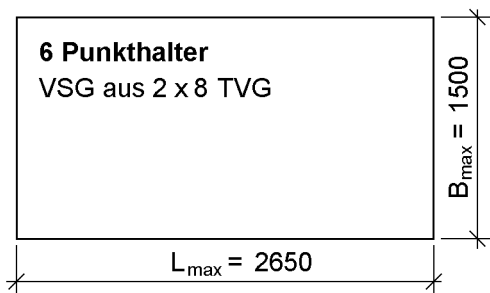
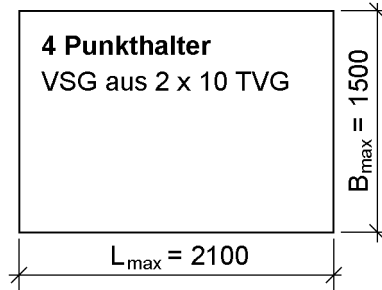
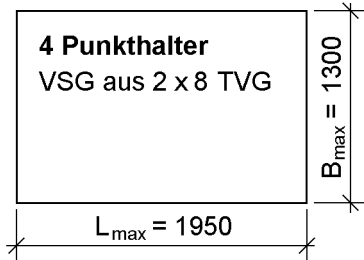
Glasvordachsystem SWISSROOF

Vordachsysteme – Seitenansicht und Komponenten

Anlage 2

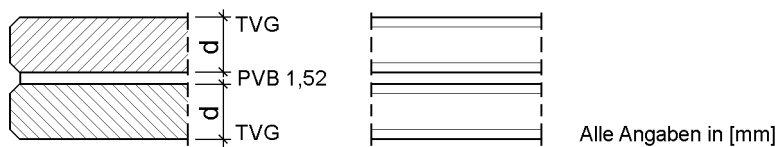
Komponente K01: Glasscheibe aus Verbund-Sicherheitsglas

Maximale Scheibenabmessungen (alle Angaben in [mm]):



Scheibenaufbau und Kantenbearbeitung:

VSG aus 2xd TVG mit $d = 8 \text{ mm}$ bzw. 10 mm ; PVB-Folie $1,52 \text{ mm}$



Kantenbearbeitung "Polierte Kante" nach DIN EN 1863-1

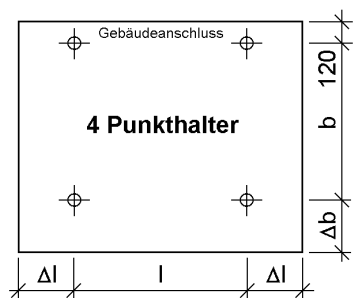
Glasvordachsystem SWISSROOF

Glasscheibe – Größen und Kantenbearbeitung

Anlage 3

Komponente K01: Glasscheibe aus Verbund-Sicherheitsglas

Randabstände, Lage und Größe der Glasbohrungen:



Alle Angaben
in [mm]

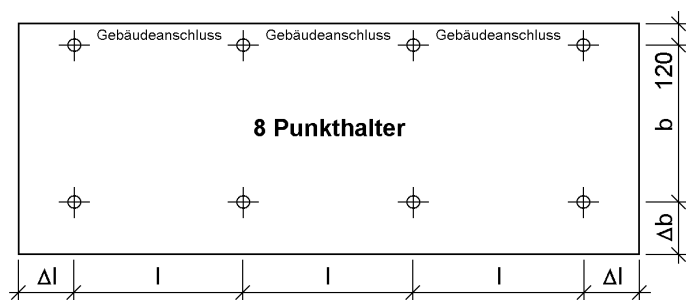
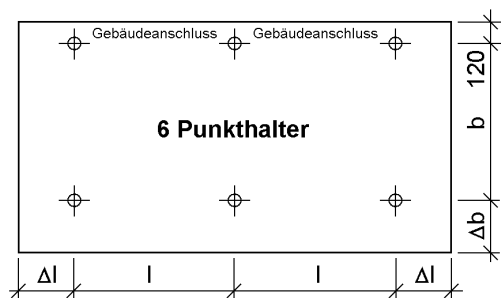
Bohrungen:

Ø 34

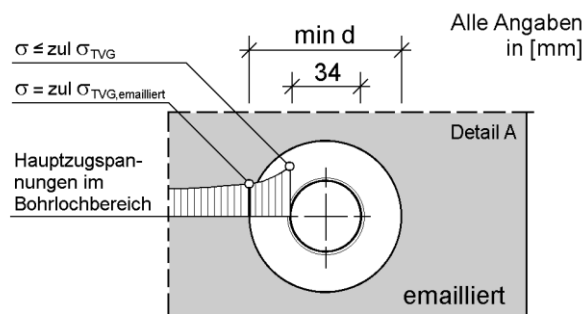
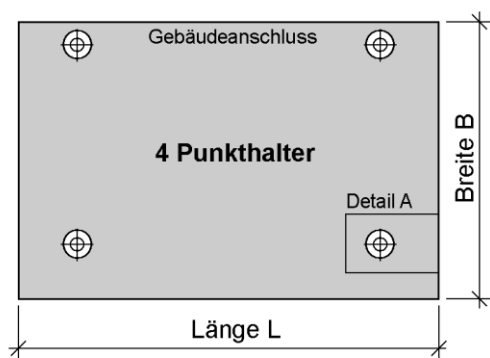
Randabstände:

Δl = 300

Δb = 120 bis 350



Bei vollflächigen Emaillierungen kann es für den Nachweis der Tragfähigkeit hilfreich sein, die Emaillierung im Bohrlochbereich auszuspären. Das Mindestmaß der Aussparung "min d" ist wie folgt zu ermitteln:

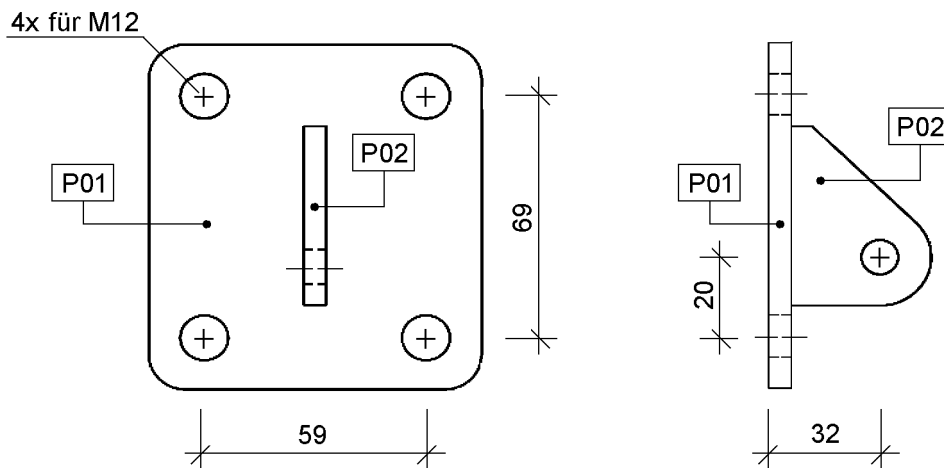


6 und 8 Punkthalter (entsprechend)

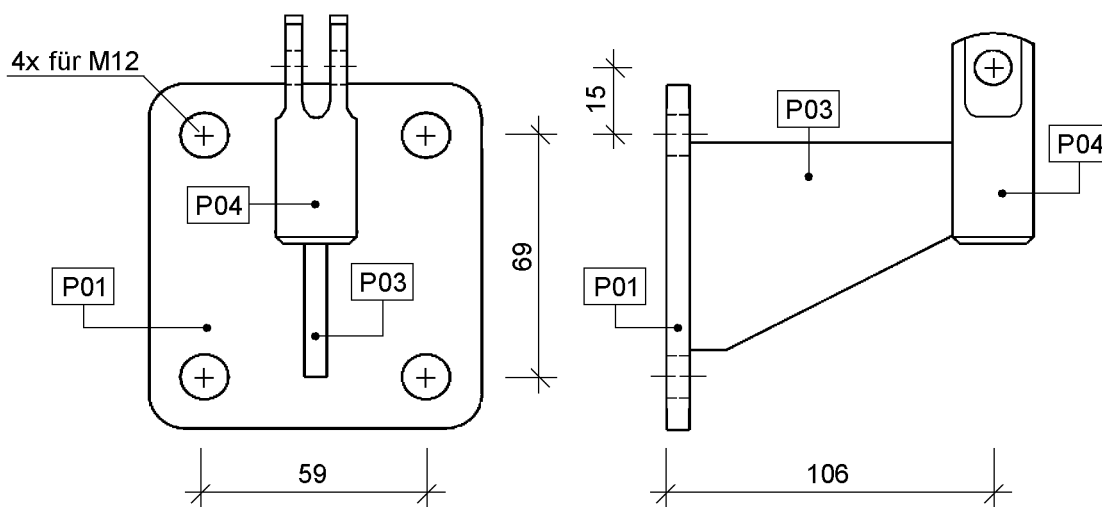
elektronische Kopie der abz des dibt: z-70.3-152

Glasvordachsystem SWISSROOF	Anlage 4
Glasscheibe - Bohrungen	

Komponente K02: Obere Wandanschlusskonsole



Komponente K03: Untere Wandanschlusskonsole



Detailangaben zu den einzelnen Positionen sind beim DIBt hinterlegt!

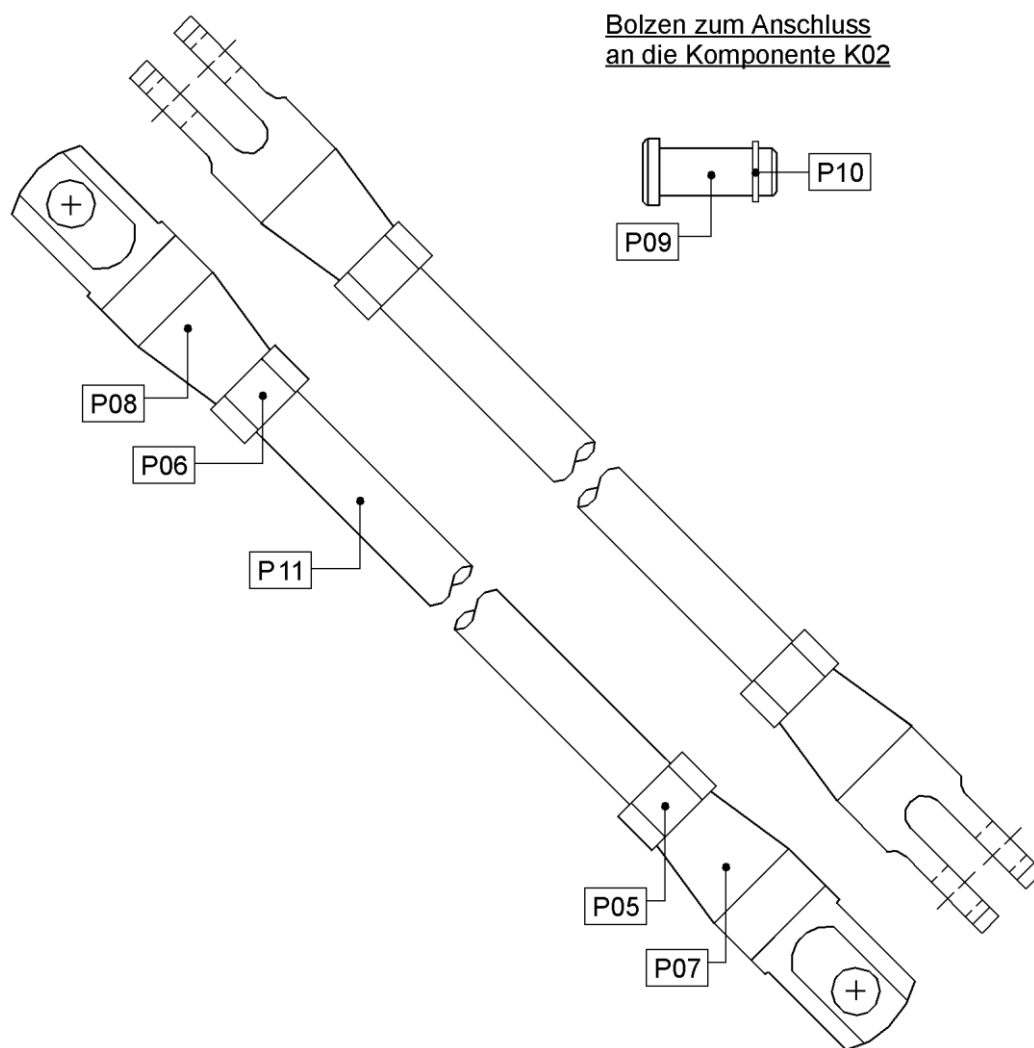
elektronische Kopie der abz des dibt: z-70.3-152

Glasvordachsystem SWISSROOF

Wandanschlusskonsolen K02 und K03

Anlage 5

Komponente K04: Zug-/Druckstab der Abhängung mit Anschlüssen



Detailangaben zu den einzelnen Positionen sind beim DIBt hinterlegt!

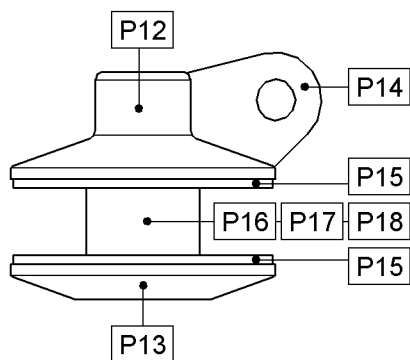
Glasvordachsystem SWISSROOF

Abhängung K04

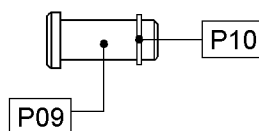
Anlage 6

Komponente K05: Punkthalter Typ GHFL 70

Positionen des Punkthalters Typ GHFL und des Anschlussbolzens

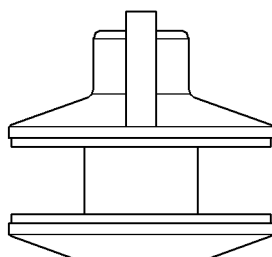


Bolzen zum Anschluss
 an die Komponente K03 und K04

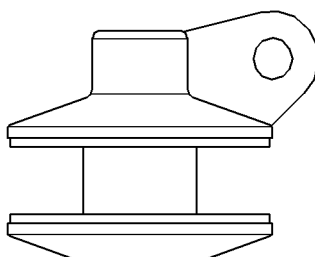


Ansichten des Punkthalters Typ GHFL 70

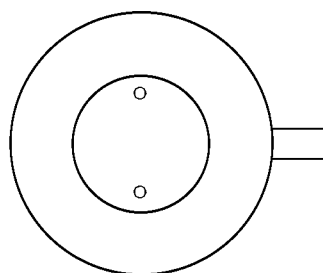
Vorderansicht



Seitenansicht



Ansicht von unten



Detailangaben zu den einzelnen Positionen sind beim DIBt hinterlegt!

elektronische Kopie der abz des dibt: z-70.3-152

Glasvordachsystem SWISSROOF

Punkthalter K05

Anlage 7

Art und Anzahl der Komponenten und Positionen, die je Systemachse zu verbauen sind:

Komponente		Position je Komponente		
Bez.	Anzahl	Bez.	Positionsbeschreibung	Anzahl
K01	---	---	VSG nach Anlage 3 und 4	---
K02	1	P01	Kopfplatte (NRS)	1
		P02	Lasche (NRS)	1
K03	1	P01	s. o.	1
		P03	Ausleger (NRS)	1
		P04	Gabelkopf (NRS)	1
K04	1	P05	Kontermutter L M12 (NRS)	1
		P06	Kontermutter R M12 (NRS)	1
		P07	Gabelkopf mit Linksgewinde M12 (NRS)	1
		P08	Gabelkopf mit Rechtsgewinde M12 (NRS)	1
		P09	Bolzen (NRS)	1
		P10	Sicherungsring (NRS)	1
		P11	Zug-/Druckstab mit Rechts-/Linksgewinde (NRS)	1
K05	2	P09	s. o.	1
		P10	s. o.	1
		P12	Haltescheibe (NRS)	1
		P13	Auflagerscheibe (NRS)	1
		P14	Anschlusslasche (NRS)	1
		P15	Dichtung (EPDM)	2
		P16	Hülse (POM)	1
		P17	Kunststoffzylinder mit Bohrung (POM)	1
P18	Gewindebolzen (NRS)	1		

Materialien und Materialkurzbezeichnungen:

NRS: Nichtrostender Stahl
 EPDM: Ethylen-Propylen-Dien-Kautschuk
 POM: Polyoxymethylen

Detaillierte Positionsbeschreibungen sind beim DIBt hinterlegt!

Glasvordachsystem SWISSROOF

Stückliste je Systemachse

Anlage 8

Anleitung zur Montage des Vordachsystems:

1. Befestigung der Wandkonsolen



Im ersten Schritt werden die Bohrlöcher für den Anschluss der oberen und unteren Wandkonsole (K02, K03) am Gebäude angezeichnet. Die Anreißmaße richten sich nach der Lage am Gebäude und nach den jeweiligen Neigungswinkelverhältnissen am Vordachsystem. Die Bohrlöcher und die Befestigungen sind gemäß

den Herstellerangaben zum Befestigungsmittel (z.B. Sicherheitsanker, Verbundanker oder Injektionsdübel) auszuführen. Abschnitt 3.1.5.3 der Zulassung ist zu beachten.

2. Montage der Punkthalter



Im zweiten Schritt sind die Punkthalter (K05) unter Verwendung eines Drehmomentschlüssels mit einem Drehmoment von 8 Nm in die Verglasungseinheit (K01) einzuschrauben. Es ist darauf zu achten, dass die Anschlusslaschen (P14) der gebäudeseitigen Punkthalter zum Gebäude und die der anderen in Richtung Zugstange (K04) orientiert sind.



Die so montierten Glashalter sind vor der Befestigung der Verglasungseinheit am Gebäude jeweils an einer der beiden Bohrungen am Punkthalter mit Verguss-

mörtel Hilti Hit-HY 70 auszupressen. Der Mörtel ist mit dem zugehörigen Auspressgerät der Fa. Hilti zu verarbeiten. Die Verarbeitungsanweisungen des Herstellers sind zu beachten. Tritt der Mörtel an der zweiten Bohrung aus, ist der Auspressvorgang abgeschlossen. Nach dem Aushärten des Mörtels kann überschüssiges Material entfernt und die Verglasung montiert werden.

3. Montage der Verglasungseinheit



Zur Befestigung der Verglasungseinheit am Gebäude werden zuerst die Zugstangen (K04) montiert und durch Einschieben der Bolzen (P09) an den oberen Konsolen (K02) befestigt. Die Bolzen sind durch Sicherungsringe (P10) in ihrer Lage zu sichern.



Im nächsten Schritt ist die Verglasungseinheit mit den gebäudeseitigen Punkthaltern in die Gabeln der unteren Konsolen (K03) einzuheben und ebenfalls mit Bolzen (P09) und Sicherungsringen (P10) zu fixieren.



Das Vordachsystem wird abschließend durch die Verbindung der Punkthalter auf der gebäudeabgewandten Seite der Verglasungseinheit mit der Zugstange (K04) errichtet. Die Verbindung erfolgt wiederum durch Bolzen (P09) und Sicherungsringe (P10).

4. Ausrichten des Vordachsystems

Nach der Errichtung des Vordachsystems wird das Vordach durch Einstellung der Zugstäbe (P11) justiert. Um ein unkontrolliertes Herausdrehen der Zugstäbe aus den Gabelköpfen (P07/P08) zu unterbinden, sind die Zugstäbe durch Anziehen der Kontermuttern (P05/P06) in ihrer Lage zu sichern.

Im Rahmen der Ausrichtung des Vordachsystems ist darauf zu achten, dass keine Zwangsspannungen in der Konstruktion hervorgerufen werden.

elektronische Kopie der abZ des dibt: z-70.3-152

Glasvordachsystem SWISSROOF	Anlage 9
Montageanleitung	

Muster für die Übereinstimmungsbestätigung

Vordachsystem – "SWISSROOF"

Empfänger/Bauherr : ... (Name)
 ... (Anschrift)

Baustelle/Gebäude/Etage : ...

Hersteller der Überkopfverglasung : ... (Name)
 ... (Anschrift)

Datum der Fertigstellung : ...

Hiermit wird bestätigt, dass

- das ausgeführte Vordachsystem
 ... (kurze Beschreibung des ausgeführten Vordachsystems mit Angaben zu relevanten Systemmaßen, Glasscheiben, Glas- und Abhängerneigungen usw.)

hinsichtlich aller Einzelheiten fachgerecht und unter Einhaltung aller Bestimmungen der allgemeinen bauaufsichtlichen Zulassung Z-70.3-152 des Deutschen Instituts für Bautechnik vom ... (und ggf. der Bestimmungen der Änderungs- und Ergänzungsbescheide vom ...) hergestellt, zusammengesetzt und montiert wurde und

- die für die Herstellung des Zulassungsgegenstandes verwendeten Bauprodukte (Verglasung, Komponenten der Haltekonstruktion) entsprechend den Bestimmungen des jeweiligen Verwendbarkeitsnachweises (Norm, Allgemeine bauaufsichtliche Zulassung) gekennzeichnet waren.

.....
 (Ort, Datum)

.....
 (Stempel/Unterschrift)

(Diese Bescheinigung ist dem Bauherrn zur ggf. erforderlichen Weitergabe an die zuständige Bauaufsichtsbehörde auszuhändigen.)

Glasvordachsystem SWISSROOF

Übereinstimmungsbestätigung

Anlage 10