

Allgemeine bauaufsichtliche Zulassung

Zulassungsstelle für Bauprodukte und Bauarten

Bautechnisches Prüfamt

Eine vom Bund und den Ländern
gemeinsam getragene Anstalt des öffentlichen Rechts
Mitglied der EOTA, der UEAtc und der WFTAO

Datum:

09.08.2016

Geschäftszeichen:

II 71-1.74.3-18/16

Zulassungsnummer:

Z-74.3-139

Geltungsdauer

vom: **9. August 2016**

bis: **9. August 2021**

Antragsteller:

B+F Beton- und Fertigteilgesellschaft mbH

Lauchhammer

Bockwitzer Straße 85

01979 Lauchhammer

Zulassungsgegenstand:

Fertigteile des B+F Platten- und Sammelsystems zur Verwendung als Abdichtungssystem in LAU-Anlagen

Der oben genannte Zulassungsgegenstand wird hiermit allgemein bauaufsichtlich zugelassen. Diese allgemeine bauaufsichtliche Zulassung umfasst 15 Seiten und zehn Anlagen. Diese allgemeine bauaufsichtliche Zulassung ersetzt die europäisch technische Zulassung ETA-11/0122 vom 11. Mai 2011. Der Gegenstand ist erstmals am 11. Mai 2011 europäisch technisch zugelassen worden.

I ALLGEMEINE BESTIMMUNGEN

- 1 Mit der allgemeinen bauaufsichtlichen Zulassung ist die Verwendbarkeit bzw. Anwendbarkeit des Zulassungsgegenstandes im Sinne der Landesbauordnungen nachgewiesen.
- 2 Sofern in der allgemeinen bauaufsichtlichen Zulassung Anforderungen an die besondere Sachkunde und Erfahrung der mit der Herstellung von Bauprodukten und Bauarten betrauten Personen nach den § 17 Abs. 5 Musterbauordnung entsprechenden Länderregelungen gestellt werden, ist zu beachten, dass diese Sachkunde und Erfahrung auch durch gleichwertige Nachweise anderer Mitgliedstaaten der Europäischen Union belegt werden kann. Dies gilt ggf. auch für im Rahmen des Abkommens über den Europäischen Wirtschaftsraum (EWR) oder anderer bilateraler Abkommen vorgelegte gleichwertige Nachweise.
- 3 Die allgemeine bauaufsichtliche Zulassung ersetzt nicht die für die Durchführung von Bauvorhaben gesetzlich vorgeschriebenen Genehmigungen, Zustimmungen und Bescheinigungen.
- 4 Die allgemeine bauaufsichtliche Zulassung wird unbeschadet der Rechte Dritter, insbesondere privater Schutzrechte, erteilt.
- 5 Hersteller und Vertreiber des Zulassungsgegenstandes haben, unbeschadet weiter gehender Regelungen in den "Besonderen Bestimmungen", dem Verwender bzw. Anwender des Zulassungsgegenstandes Kopien der allgemeinen bauaufsichtlichen Zulassung zur Verfügung zu stellen und darauf hinzuweisen, dass die allgemeine bauaufsichtliche Zulassung an der Verwendungsstelle vorliegen muss. Auf Anforderung sind den beteiligten Behörden Kopien der allgemeinen bauaufsichtlichen Zulassung zur Verfügung zu stellen.
- 6 Die allgemeine bauaufsichtliche Zulassung darf nur vollständig vervielfältigt werden. Eine auszugsweise Veröffentlichung bedarf der Zustimmung des Deutschen Instituts für Bautechnik. Texte und Zeichnungen von Werbeschriften dürfen der allgemeinen bauaufsichtlichen Zulassung nicht widersprechen. Übersetzungen der allgemeinen bauaufsichtlichen Zulassung müssen den Hinweis "Vom Deutschen Institut für Bautechnik nicht geprüfte Übersetzung der deutschen Originalfassung" enthalten.
- 7 Die allgemeine bauaufsichtliche Zulassung wird widerruflich erteilt. Die Bestimmungen der allgemeinen bauaufsichtlichen Zulassung können nachträglich ergänzt und geändert werden, insbesondere, wenn neue technische Erkenntnisse dies erfordern.

II BESONDERE BESTIMMUNGEN

1 Zulassungsgegenstand und Anwendungsbereich

(1) Gegenstand dieser allgemeinen bauaufsichtlichen Zulassung ist das "B+F Platten- und Sammelsystem" (nachfolgend Dichtkonstruktion genannt), das als Einrichtung zum Ableiten wassergefährdender Flüssigkeiten über Gefälle in Anlagen zum Lagern, Abfüllen und Umschlagen wassergefährdender Stoffe (LAU-Anlage) geeignet ist.

(2) Die Dichtkonstruktion besteht aus flüssigkeitsundurchlässigen Stahlbetonfertigteilen (nachfolgend Fertigteile genannt), die mit bestimmten Fugenabdichtungssystemen verbunden werden. Für die Fugen zwischen den Fertigteilen und der angrenzenden Dichtfläche sind für die Verwendung in LAU-Anlagen allgemein bauaufsichtlich oder europäisch technisch zugelassene Fugenabdichtungssysteme zu verwenden.

(3) Die Fertigteile werden mit bzw. ohne Beschichtungssystem oder Auskleidungssystem (Beschichtungssystem bzw. Auskleidungssystem mit Verwendbarkeitsnachweis für die jeweilige Verwendung in LAU-Anlagen) in den Folgenden Varianten hergestellt:

- Typ 1 Sammelemente
(Standard oder mit Pumpensumpf oder Entwässerungseinbauten),
- Typ 2 Plattenelemente und
- Typ 3 Schachtelemente.

(4) Die unbeschichteten bzw. nicht ausgekleidete Fertigteile dürfen gemäß Anlage 1, Abbildung 1 je nach Eindringverhalten der wassergefährdenden Flüssigkeiten verwendet werden.

(5) Bei vollflächiger Auflagerung der Fertigteile auf einer bestimmten lastverteilenden Unterlage sind diese begehbar.

(6) Für die in die Fertigteile integrierte Entwässerung sind Entwässerungssysteme zur Aufnahme und Ableitung wassergefährdender Flüssigkeiten zu verwenden. Die Entwässerungssysteme müssen für die jeweilige Verwendung in LAU-Anlagen allgemein bauaufsichtlich zugelassen sein.

(7) Die Dichtkonstruktion darf sowohl im Inneren von Gebäuden als auch im Freien eingesetzt werden.

(8) Auf die Fertigteile dürfen Anbauteile mit allgemein bauaufsichtlich oder europäisch technisch zugelassenen Verbunddübeln entsprechend bestimmter konstruktiver Festlegungen beim Setzen der Dübel befestigt werden.

(9) Durch diese allgemeine bauaufsichtliche Zulassung entfällt für den Zulassungsgegenstand die wasserrechtliche Eignungsfeststellung nach § 63 des Wasserhaushaltsgesetzes (WHG) vom 31. Juli 2009 (BGBl. I S. 2585).

(10) Die allgemeine bauaufsichtliche Zulassung wird unbeschadet der Prüf- und Genehmigungsvorbehalte anderer Rechtsbereiche erteilt.

2 Bestimmungen für die Bauart

2.1 Eigenschaften und Zusammensetzung

(1) Die Dichtkonstruktion muss den Zeichnungen und Angaben der Anlagen dieser Zulassung entsprechen. Die Zusammensetzungen und Rezepturen der Werkstoffe müssen den beim Deutschen Institut für Bautechnik hinterlegten Angaben entsprechen. Änderungen bedürfen der vorherigen Genehmigung durch das Deutsche Institut für Bautechnik.

Allgemeine bauaufsichtliche Zulassung

Nr. Z-74.3-139

Seite 4 von 15 | 9. August 2016

(2) Die Fertigteile müssen

- eine Rissbreite $\leq 0,1$ mm aufweisen,
- witterungsbeständig sowie unempfindlich gegenüber Frost-Tau-Wechseln bei Frostangriff mit hoher Wassersättigung sein und
- für die Verwendung gemäß dieser Zulassung unter anderem die Anforderungen der Expositionsklassen XC4, XD3, XF4 und WA gemäß DIN EN 206-1¹ in Verbindung mit DIN 1045-2² erfüllen.
- flüssigkeitsundurchlässig sein. Das Eindringverhalten nicht betonangreifender flüssiger Chemikalien (wassergefährdende Flüssigkeiten) in den Beton der Fertigteile muss der Eindringkurve gemäß Anlage 1, Abbildung 1 entsprechen. Die Fertigteile dürfen gegenüber den wassergefährdenden Flüssigkeiten eingesetzt werden, deren Eindringverhalten aufgrund der Oberflächenspannung und der dynamischen Viskosität der Einzelflüssigkeit mit dem hervorgehobenen Bereich unter der Kurve beschrieben werden kann (Anlage 1, Abbildung 1).
- bei vollflächiger Auflagerung der Fertigteile auf einer lastverteilenden Unterlage begehbar sein.

Die Fertigteile dürfen mit Beschichtungssystemen beschichtet werden, die für die jeweilige Verwendung allgemein bauaufsichtlich zugelassen sind.

In den Fertigteilen dürfen Auskleidungen aus nichtrostenden Stählen (Mindestwanddicke 3 mm) gemäß Anlage 2, Anlage 7, Anlage 8 und Anlage 9 eingebaut werden. Die Schweißnähte sind dicht auszuführen.

(3) Die Fertigteile müssen aus nichtbrennbaren Baustoffen der Klasse A nach DIN 4102-1³ bestehen bzw. hinsichtlich des Brandverhaltens die Klasse "A" gemäß EN 13501-1⁴ erfüllen. Bei aneinandergereihten Fertigteilen muss das Brandverhalten in Abhängigkeit vom gewählten Fugenabdichtungssystem zusätzlich zum Brandverhalten der Fertigteile berücksichtigt werden. Bei Fertigteilen mit Auskleidungssystem bzw. Beschichtungssystem muss dieses hinsichtlich des Brandverhaltens mindestens die Anforderungen an normalentflammbare Bauprodukte erfüllen, z. B. Baustoffklasse B2 nach DIN 4102-1.

(4) Für die Fertigteile muss Beton der Festigkeitsklasse C 35/45 mit einem w/z-Wert = 0,43 gemäß hinterlegter Rezeptur "M 18" verwendet werden, der die Eigenschaften eines "flüssigkeitsdichten Betons nach Eindringprüfung" (FDE-Beton) nach der DAfStb-Richtlinie "Betonbau beim Umgang mit wassergefährdenden Stoffen (BUmwS)"⁵ aufweist. Die Beton-Rezeptur ist beim DIBt hinterlegt (siehe Anlage 2 sowie Anlage 3). Änderungen bedürfen der vorherigen Zustimmung durch das DIBt.

(5) Die verwendete Gesteinskörnung muss den Angaben der hinterlegten Betonzusammensetzung, der Anlage 2 sowie der Anlage 3 entsprechen.

(6) Für die Bewehrung der Fertigteile muss Betonstahl gemäß den Anforderungen der Anlage 2 sowie der Anlage 3 verwendet werden.

1	DIN EN 206-1:2001-07	Beton – Teil 1: Festlegung, Eigenschaften, Herstellung und Konformität sowie DIN EN 206-1/A1:2004-10 und DIN EN 206-1/A2:2005-09
2	DIN 1045-2:2008-08	Tragwerke aus Beton, Stahlbeton und Spannbeton - Teil 2: Beton - Festlegung, Eigenschaften, Herstellung und Konformität - Anwendungsregeln zu DIN EN 206-1
3	DIN 4102-1:1998-05	Brandverhalten von Baustoffen und Bauteilen; Baustoffe - Begriffe, Anforderungen und Prüfungen
4	DIN EN 13501-1:2010-01	Klassifizierung von Bauprodukten und Bauarten zu ihrem Brandverhalten - Teil 1: Klassifizierung mit den Ergebnissen aus den Prüfungen zum Brandverhalten von Bauprodukten
5	DAfStb-Richtlinie "Betonbau beim Umgang mit wassergefährdenden Stoffen (BUmwS)", Berlin, März 2011	

(7) Als Transport- und Montagebefestigungsmittel werden Flachstahllanker bzw. Wellenanker gemäß der Anlage 2 und Anlage 3 unter Berücksichtigung der jeweiligen Laststufen verwendet. Die Transport- und Montagebefestigungsmittel müssen der aktuellen Fassung der BGR 106 "Sicherheitsregeln für Transportanker und -systeme von Betonfertigteilen"⁶ der Berufsgenossenschaft der Bauwirtschaft oder der Richtlinie VDI/BV-BS 6205 "Transportanker und Transportankersysteme für Betonfertigteile" entsprechen.

(8) Die Auslaufrohre zur Entwässerung müssen den Anforderungen der Anlage 2 entsprechen.

(9) Für die Gitterrostabdeckungen sind rutschfeste und für die jeweils vorgesehene Verwendung geeignete Gitterroste einzubauen. Die entsprechenden Gitterroste sind gemäß den hinterlegten Angaben und den Vorgaben des Antragstellers (im Folgenden Zulassungsinhaber genannt) zu verwenden (siehe auch Anlage 2, Anlage 7 und Anlage 9).

2.2 Herstellung, Lieferung, Lagerung und Kennzeichnung

2.2.1 Herstellung

(1) Der Beton und die Fertigteile mit allen Einbauten für die Entwässerung sowie Transport- und Montagebefestigungsmitteln werden im Werk der B+F Beton- und Fertigbetongesellschaft mbH Lauchhammer, Bockwitzer Straße 85 in 01979 Lauchhammer hergestellt.

(2) Änderungen bedürfen der vorherigen Zustimmung durch das Deutsche Institut für Bautechnik.

(3) Die werkseitige Applikation des für die jeweilige Verwendung in LAU-Anlagen zugelassenen Beschichtungssystems bzw. der Einbau des Auskleidungssystems erfolgt gemäß den Bestimmungen des maßgebenden bauordnungsrechtlichen Verwendbarkeitsnachweises, z. B. gemäß den Bestimmungen der allgemeinen bauaufsichtlichen Zulassung des Beschichtungssystems, und den Bestimmungen dieser Zulassung.

2.2.2 Lieferung

(1) Die Fertigteile sind komplett zu liefern, z. B. als mit allen Einbauten sowie Transport- und Montagebefestigungen versehenes Fertigteil.

(2) Der Transport zur Einbaustelle hat mit einem geeigneten Transportfahrzeug zu erfolgen.

2.2.3 Lagerung

Die Lagerung bzw. Zwischenlagerung hat auf lastverteilenden und frostfreien Unterlagen so zu erfolgen, dass keine unzulässigen Beanspruchungen auftreten können. Bei der Lagerung im Stapel sind zwischen den einzelnen Lagen stets Kanthölzer einzulegen.

2.2.4 Kennzeichnung

(1) Der Lieferschein der Fertigteile muss vom Hersteller mit dem Übereinstimmungszeichen (Ü-Zeichen) nach den Übereinstimmungszeichen-Verordnungen der Länder gekennzeichnet werden. Die Kennzeichnung mit dem Übereinstimmungszeichen darf nur erfolgen, wenn die Voraussetzungen nach Abschnitt 2.3 erfüllt sind.

(2) Weiterhin muss der Lieferschein mit nachstehenden Angaben gekennzeichnet sein:

- vollständige Bezeichnung der angelieferten Produkte,
- "B+F Platten- und Sammelsystem für die Verwendung in LAU-Anlagen nach allgemeiner bauaufsichtlicher Zulassung Nr. Z-74.3-139",
- Name und Werkzeichen des Herstellers und
- Herstelldatum.

⁶

BGR 106

Sicherheitsregeln für Transportanker und -systeme von Betonfertigteilen. Berufsgenossenschaft der Bauwirtschaft, April 1992

Allgemeine bauaufsichtliche Zulassung

Nr. Z-74.3-139

Seite 6 von 15 | 9. August 2016

(3) Die Fertigteile sind mit

- dem Werkszeichen,
- dem Fertigungsdatum (Monat + Jahr),
- der Zulassungsnummer und
- dem jeweiligen Typ

zu kennzeichnen, z. B.: '*Werkszeichen*' 0916 Z 74 3 139 TYP 1.

2.3 Übereinstimmungsnachweis für das Bauprodukt

2.3.1 Allgemeines

(1) Die Bestätigung der Übereinstimmung der Fertigteile mit den Bestimmungen dieser allgemeinen bauaufsichtlichen Zulassung muss für das Herstellwerk mit einem Übereinstimmungszertifikat auf der Grundlage einer werkseigenen Produktionskontrolle und einer regelmäßigen Fremdüberwachung einschließlich einer Erstprüfung der Fertigteile nach Maßgabe der folgenden Bestimmungen erfolgen.

(2) Für die Erteilung des Übereinstimmungszertifikats und die Fremdüberwachung einschließlich der dabei durchzuführenden Produktprüfungen hat der Hersteller der Fertigteile eine hierfür anerkannte Zertifizierungsstelle sowie eine hierfür anerkannte Überwachungsstelle einzuschalten.

(3) Dem Deutschen Institut für Bautechnik und der obersten Bauaufsichtsbehörde des Landes, in dem das jeweilige Herstellwerk liegt, ist von der Zertifizierungsstelle eine Kopie des von ihr erteilten Übereinstimmungszertifikats zur Kenntnis zu geben.

2.3.2 Werkseigene Produktionskontrolle

(1) Im Herstellwerk der Fertigteile ist eine werkseigene Produktionskontrolle einzurichten und durchzuführen. Unter werkseigener Produktionskontrolle wird die vom Hersteller vorzunehmende kontinuierliche Überwachung der Produktion verstanden, mit der dieser sicherstellt, dass die von ihm hergestellten Bauprodukte den Bestimmungen dieser allgemeinen bauaufsichtlichen Zulassung entsprechen.

Sofern es im Folgenden nicht abweichend geregelt ist, erfolgt die werkseigene Produktionskontrolle gemäß den Bestimmungen der DIN 1045-4⁷.

(2) Der Hersteller der Fertigteile hat sich die im Folgenden aufgeführten Anforderungen an die Ausgangsmaterialien vom jeweiligen Herstellwerk durch ein Abnahmeprüfzeugnis 3.1 nach DIN EN 10204⁸ nachweisen zu lassen.

- Nachweis für die Gesteinskörnung nach DIN EN 12620⁹, insbesondere die Prüfung nach Abschnitt 6 (außer Abschnitt 6.5) vorgenannter Norm.
- Prüfung der Abmessungen der Einbauteile, Abdeckungen, Transport- und Montagebefestigungsmittel. Für die Transportanker (Verwendung als Transport- und Montagebefestigungsmittel) ist der Nachweis der berufsgenossenschaftlichen Überwachungen gemäß der aktuellen Fassung der BGR 106 "Sicherheitsregeln für Transportanker und -systeme von Betonfertigteilen" der Berufsgenossenschaft der Bauwirtschaft mitzuliefern.

(3) Die werkseigene Produktionskontrolle durch das Herstellwerk für die Fertigteile soll mindestens die im Folgenden aufgeführten Maßnahmen einschließen:

- Zusammenstellung sowie Kontrolle auf Vollständigkeit und Richtigkeit der mitgelieferten Abnahmeprüfzeugnisse 3.1 der Einbauteile, der Abnahmeprüfzeugnisse 3.1 für die Gesteinskörnungen sowie der berufsgenossenschaftlichen Beurteilungen der Transport- und Montagebefestigungsmittel

7	DIN 1045-4:2012-02	Tragwerke aus Beton, Stahlbeton und Spannbeton – Teil 4: Ergänzende Regeln für die Herstellung und die Konformität von Fertigteilen
8	DIN EN 10204:2005-01	Metallische Erzeugnisse – Arten von Prüfbescheinigungen
9	DIN EN 12620:2008-07	Gesteinskörnungen für Beton

- Der für die Herstellung der Fertigteile Verantwortliche hat sich zu vergewissern, dass die Ausgangsmaterialien (siehe Anlage 2, lfd. Nr. 1 bis 3 und ggf. lfd. Nr. 8 bzw. 9) mit der maßgebenden bauordnungsrechtlichen Kennzeichnung (Ü-Kennzeichen bzw. CE-Zeichen) versehen sind.
- Der Zustand der Gesteinskörnung muss während der Wareneingangskontrolle visuell kontrolliert werden.
- Nachweise, Kontrollen und Prüfungen, die an jedem Element durchzuführen sind:
 - Einbaumaße und Abmessungen der Fertigteile und Vergleich mit den Toleranzen der hinterlegten Typenprojektzeichnungen,
 - Position und Befestigung der Einbauteile und der Montagehilfsmittel sowie Vergleich mit den zulässigen Toleranzen der hinterlegten Typenprojektzeichnungen,
 - Abmessungen, Abstand, Lage und Anzahl der Bewehrungsstäbe sowie Vergleich mit den Angaben der hinterlegten Bewehrungspläne des Typenprojekts,
 - Betondeckung,
 - ggf. Kontrolle der Auskleidung der Sammelelemente mit Pumpensumpf (Typ 1.2), Entwässerungselement (Typ 1.4) und der Sammelschachtelemente (Typ 3),
 - ggf. Kontrolle der Beschichtung der Fertigteile gemäß der allgemeinen bauaufsichtlichen Zulassung des jeweiligen Beschichtungssystems.
- Nachweise, Kontrollen und Prüfungen, die nach DIN 1045-4⁷ an den Fertigteilen durchzuführen sind:
 - Betondruckfestigkeitsklasse nach Anlage 3
 - Wasser-Zement-Wert nach Anlage 3 und
 - LP-Gehalt.

(4) Die Ergebnisse der werkseigenen Produktionskontrolle sind aufzuzeichnen und auszuwerten. Die Aufzeichnungen müssen mindestens folgende Angaben enthalten:

- Bezeichnung des Bauprodukts bzw. des Ausgangsmaterials und der Bestandteile,
- Art der Kontrolle oder Prüfung,
- Datum der Herstellung und der Prüfung des Bauprodukts bzw. des Ausgangsmaterials oder der Bestandteile,
- Ergebnis der Kontrolle und Prüfungen und soweit zutreffend Vergleich mit den Anforderungen und
- Unterschrift des für die werkseigene Produktionskontrolle Verantwortlichen.

(5) Die Aufzeichnungen sind mindestens fünf Jahre aufzubewahren und der für die Fremdüberwachung eingeschalteten Überwachungsstelle vorzulegen. Sie sind dem Deutschen Institut für Bautechnik und der zuständigen obersten Bauaufsichtsbehörde auf Verlangen vorzulegen.

(6) Bei ungenügendem Prüfergebnis sind vom für die werkseigene Produktionskontrolle Verantwortlichen unverzüglich die erforderlichen Maßnahmen zur Abstellung des Mangels zu treffen. Bauprodukte, die den Anforderungen nicht entsprechen, sind so zu handhaben, dass Verwechslungen mit übereinstimmenden ausgeschlossen werden. Nach Abstellung des Mangels ist - soweit technisch möglich und zum Nachweis der Mängelbeseitigung erforderlich - die bestehende Prüfung unverzüglich zu wiederholen.

2.3.3 Fremdüberwachung

(1) Im Herstellwerk ist die werkseigene Produktionskontrolle durch eine Fremdüberwachung regelmäßig zu überprüfen, mindestens jedoch zweimal jährlich. Die Probenahme und Prüfungen obliegen jeweils der anerkannten Überwachungsstelle. Sofern es im Folgenden nicht abweichend geregelt ist, erfolgt die Fremdüberwachung gemäß den Bestimmungen der DIN 1045-4⁷.

Allgemeine bauaufsichtliche Zulassung

Nr. Z-74.3-139

Seite 8 von 15 | 9. August 2016

(2) Im Rahmen der Fremdüberwachung ist eine Erstprüfung der Fertigteile durchzuführen. Auf die Erstprüfung kann verzichtet werden, wenn die der Zulassung zugrunde liegende Prüfung an von einer unabhängigen Drittstelle repräsentativ aus der laufenden Produktion entnommenen Proben durchgeführt wurde. Die Probenahme und Prüfungen obliegen jeweils der anerkannten Überwachungsstelle.

(3) Die Fremdüberwachung umfasst die folgenden Prüfungen charakteristischer Bauteil- und Materialkennwerte:

- Einbaumaße und Abmessungen der Fertigteile sowie Vergleich mit den Toleranzen der hinterlegten Typenprojektzeichnungen,
- Position und Befestigung der Einbauten und der Transport- und Montagehilfsmittel sowie Vergleich mit den zulässigen Toleranzen der hinterlegten Typenprojektzeichnungen,
- Abmessungen, Abstand, Lage und Anzahl der Bewehrungsstäbe sowie Vergleich mit den Angaben der hinterlegten Bewehrungspläne des Typenprojekts,
- Betondeckung nach Anlage 3,
- Betondruckfestigkeitsklasse nach Anlage 3,
- Wasser-Zement-Wert nach Anlage 3,
- LP-Gehalt,
- ggf. Kontrolle der Auskleidung der Fertigteile gemäß des bauordnungsrechtlichen Verwendbarkeitsnachweises des Auskleidungssystems,
- ggf. Kontrolle der Beschichtung der Elemente gemäß der allgemeinen bauaufsichtlichen Zulassung des jeweiligen Beschichtungssystems,
- Prüfung der festgelegten Kennzeichnung und
- Ermittlung der Eindringtiefe gemäß DAfStb-Richtlinie BUmwS⁵, Anhang A, Absatz A.2 im Wechsel mit den Referenzflüssigkeiten n-Hexan, Dichlormethan und Prüfflüssigkeit der Mediengruppe 1 der Liste 4 der "Medienlisten mit Prüfflüssigkeiten des DIBt"¹⁰ sowie Vergleich der Messergebnisse mit den Ergebnissen der Zulassungsprüfung.

(4) Die Ergebnisse der Zertifizierung und Fremdüberwachung sind mindestens fünf Jahre aufzubewahren. Sie sind von der Zertifizierungsstelle bzw. der Überwachungsstelle dem Deutschen Institut für Bautechnik und der zuständigen obersten Bauaufsichtsbehörde auf Verlangen vorzulegen.

3 Bestimmungen für Entwurf und Bemessung

(1) Die Planung der Dichtkonstruktion mit Fertigteilen darf nur von fachkundigen Planern vorgenommen werden. Unter Berücksichtigung der zu erwartenden Einbaugegebenheiten sind prüfbare Konstruktionszeichnungen bzw. Verlegepläne für den Einbau der Fertigteile durch einen fachkundigen Planer anzufertigen.

(2) Die Verwendung der nicht ausgekleideten Fertigteile in Dichtkonstruktionen ist auf die Anwendungsbereiche eingeschränkt, bei denen unter mechanischer Einwirkung unter Last und Zwang

- die geringste Dicke der ungerissenen der Tragwanne im Feldbereich größer ist als die γ_e -fache charakteristische Eindringtiefe der wassergefährdenden Flüssigkeit und
- am Bauteilrand der ungerissenen Tragwanne der Bereich der geschützten Fugenflanke "d_H" größer ist als die charakteristische Eindringtiefe der wassergefährdenden Flüssigkeit.

¹⁰

Medienlisten mit Prüfflüssigkeiten für Abdichtungsmittel und Dichtkonstruktionen in Anlagen zum Lagern, Abfüllen und Umschlagen wassergefährdender Stoffe. DIBt

Allgemeine bauaufsichtliche Zulassung**Nr. Z-74.3-139****Seite 9 von 15 | 9. August 2016**

(3) Innerhalb der Planung ist festzulegen, ob der Schutz der Fertigteile durch ein allgemein bauaufsichtlich zugelassenes Beschichtungssystem bzw. eine Auskleidung nach Anlage 2, Anlage 7, Anlage 8 und Anlage 9 erforderlich ist. Die Applikation des Beschichtungssystems darf nur gemäß der jeweiligen allgemeinen bauaufsichtlichen Zulassung des Beschichtungssystems erfolgen. Das Beschichtungssystem darf im Herstellwerk gemäß Abschnitt 2.2.1 und auf der Baustelle appliziert werden.

Der Einbau des Auskleidungssystems darf nur gemäß den Bestimmungen dieser Zulassung erfolgen. Die Auskleidung darf nur im Herstellwerk gemäß Abschnitt 2.2.1 eingebaut werden. Die Fertigteilelemente mit Pumpensumpf dürfen im Bereich des Pumpensumpfes bis maximal 3 Monate mit wassergefährdenden Stoffen beaufschlagt werden.

(4) Beim Entwurf einer Anlage zum Lagern, Abfüllen und Umschlagen (LAU-Anlagen) wassergefährdender Stoffe ist zu berücksichtigen, dass mit dieser allgemeinen bauaufsichtlichen Zulassung nicht das insgesamt notwendige Rückhaltevolumen und auch nicht die zur Sicherstellung dieses Volumens notwendigen weiteren Anlagenteile (z. B. Auffangraum, Rohrleitungen) geregelt sind.

(5) Des Weiteren sind in der Planung die geltenden Anforderungen über die Entwässerung und Kontrolle des Niederschlagswassers zu berücksichtigen.

(6) Die Ableitfläche ist objektbezogen so zu planen, dass beim gleichzeitigen Anfall von Niederschlag und wassergefährdender Flüssigkeit die gesamte Flüssigkeitsmenge rückstaufrei abgeleitet wird und es zu keinem Überfließen des Ableitflächensystems kommen kann. Dabei ist die maximal zulässige Größe der nicht überdachten Ableitfläche bei der Planung zu berücksichtigen.

(7) Aneinandergereihte Fertigteile, deren Verbindungen bzw. die Anschlüsse an benachbarte Dichtflächen sind unter Berücksichtigung der zulässigen Bewegungswege (Stauhen, Dehnen, Scheren) der Fugenabdichtungssysteme zu planen und in einem Fugenplan zu dokumentieren.

Als geeignet gelten für die Verbindung Fugenabdichtungssysteme mit allgemeiner bauaufsichtlicher oder europäisch technischer Zulassung, die

- gegenüber den Flüssigkeiten, deren Eindringverhalten gemäß Anlage 1, Abbildung 1 als positiv bewertet werden kann, flüssigkeitsundurchlässig und beständig sind,
- eine zulässige Stauch- bzw. Dehnverformung im Bereich der Kreuz- bzw. T-Stöße gewährleisten, die auf die in der objektbezogenen Planung ermittelten Werte abgestimmt ist,
- eine zulässige Scherverformung von $\geq 4,0$ mm im Bereich der Kreuz- bzw. T-Stöße gewährleisten und
- eine erforderliche Fugenbreite gemäß Anlage 1, Tabelle 1 aufweisen.

(8) Die Bestimmungen der jeweiligen allgemeinen bauaufsichtlichen bzw. europäischen technischen Zulassung der Fugenabdichtungssysteme nach Anlage 2, Nr. 5, z. B. die maximal zulässigen Fugenbreiten, sind einzuhalten.

(9) Der Einbau der Fertigteile ist auf einer tragfähigen Unterlage gemäß den Bestimmungen dieser Zulassung (siehe Anlage 5) und der Einbau- und Montageanweisung des Zulassungsinhabers zu planen. Die einwandfreie Beschaffenheit des Baugrundes sowie die Zulässigkeit der auftretenden Baugrundbelastungen sind für jedes Objekt gesondert zu prüfen bzw. nachzuweisen. Bei Baugründen mit ungünstigem oder stark wechselndem Verformungsverhalten sind die erforderlichen Baugrundverbesserungen vorweg zu planen.

(10) Die Fertigteile der Dichtkonstruktion sind für Anwendungen gemäß Abschnitt 1 hinreichend bemessen. Dies gilt nur unter der Voraussetzung, dass die Unterlage die Anforderungen des Abschnitts 4.2 sowie der Anlage 5 erfüllt.

(11) Die Befestigung von Anbauteilen ist unter Berücksichtigung der Bestimmungen der jeweiligen allgemeinen bauaufsichtlichen oder europäisch technischen Zulassung für den zu verwendenden Verbunddübel für das jeweilige Objekt zu planen. Dabei ist zu beachten, dass die Befestigungsmittel so zu setzen sind, dass die Setztiefe kleiner / gleich der um 5 cm reduzierten Bauteildicke ist. Die Eignung des jeweiligen Bindemittels des verwendeten Verbunddübels gegenüber den jeweils zu berücksichtigenden wassergefährdenden Flüssigkeiten ist vor dem Einbau durch eine Erklärung des Herstellers des Verbunddübels sicherzustellen.

(12) Für die Entwässerung sind nur Entwässerungssysteme zur Aufnahme und Ableitung wassergefährdender Flüssigkeiten für LAU-Anlagen mit allgemeiner bauaufsichtlicher Zulassung zu verwenden. Die Kontrollierbarkeit der Flüssigkeitsundurchlässigkeit des allgemein bauaufsichtlich zugelassenen Entwässerungssystems im eingebauten Zustand ist zu gewährleisten.

4 Bestimmungen für die Ausführung

4.1 Allgemeines

(1) Der Einbau der Fertigteile darf nur von Betrieben vorgenommen werden, die für diese Tätigkeiten Fachbetrieb im Sinne von § 3 der Verordnung über Anlagen zum Umgang mit wassergefährdenden Stoffen vom 31. März 2010 (BGBl. I S. 377) sind, es sei denn, die Tätigkeiten sind nach landesrechtlichen Vorschriften von der Fachbetriebspflicht ausgenommen. Zusätzlich müssen diese Fachbetriebe vom Zulassungsinhaber (einschließlich ihrer Fachkräfte) für die zuvor genannten Tätigkeiten autorisiert und geschult sein.

(2) Für den ordnungsgemäßen Einbau der Fertigteile hat der Zulassungsinhaber eine Einbau- und Montageanweisung zu erstellen.

(3) Die in der allgemeinen bauaufsichtlichen Zulassung und vom Zulassungsinhaber angegebenen Einbaubedingungen sind einzuhalten.

(4) Die Fugenabdichtung der aneinandergereihten Fertigteile bzw. die Anschlüsse der Fertigteile an benachbarte Bauteile muss den Anforderungen dieser allgemeinen bauaufsichtlichen Zulassung entsprechen.

(5) Die Applikation eines Beschichtungssystems hat nach den Bestimmungen der jeweiligen allgemeinen bauaufsichtlichen Zulassung zu erfolgen.

(6) Beim nachträglichen Setzen von Verbunddübeln unter Berücksichtigung von Abschnitt 3 (11) darf es zu keinem Durchbohren der Fertigteile kommen (Setzen nur mit Abstandslehre zulässig).

(7) Der einbauende Betrieb hat dem Betreiber der Anlage eine Kopie dieser allgemeinen bauaufsichtlichen Zulassung, der allgemeinen bauaufsichtlichen Zulassung des Fugenabdichtungssystems, ggf. der allgemeinen bauaufsichtlichen Zulassung des Auskleidungssystems sowie der Einbau- und Montageanweisungen des Zulassungsinhabers zu übergeben.

(8) Das Entwässerungssystem muss den Anforderungen dieser allgemeinen bauaufsichtlichen Zulassung Abschnitt 3 (12) und der allgemeinen bauaufsichtlichen Zulassung des jeweiligen Entwässerungssystems (siehe Abschnitt 1 (6)) entsprechen.

4.2 Unterlage

(1) Vor dem Verlegen der Fertigteile ist die Eignung der Unterlage gemäß den Bestimmungen des Abschnitts 3 festzustellen. Sie darf die zulässigen Kennwerte der Anlage 5 nicht unterschreiten und nicht von den in den Einbau- und Montageanweisungen des Zulassungsinhabers angegebenen Festlegungen abweichen.

(2) Die Fertigteile sind vollflächig auf der Ausgleichsschicht zu verlegen (siehe Anlage 5). Die Unterlage ist frostfrei auszubilden und muss unterhalb der jeweiligen Tragwanne einen im Plattendruckversuch ermittelten Verformungsmodul von $E_s \geq 45 \text{ N/mm}^2$ besitzen.

4.3 Einbau der Fertigteile

- (1) Die Fertigteile müssen werksseitig mit allen Einbauten und Anschlüssen versehen sein. Einzelteile dürfen nicht ausgetauscht werden.
- (2) Beschädigte Fertigteile (z. B. mit Rissen $> 0,1$ mm) dürfen nicht verlegt werden.
- (3) Der Anschluss an angrenzende Dichtkonstruktionen ist nach den Einbau- und Montageanweisungen des Zulassungsinhabers vorzunehmen.
- (4) Die Verbindung zwischen den Fertigteilen ist gemäß Abschnitt 3 vorzunehmen.
- (5) Die Fugenabdichtungen zwischen den Fertigteilen sind gemäß den Anforderungen des jeweiligen Fugenabdichtungssystems vorzunehmen. Die zulässige Fugenbreite gemäß Anlage 1, Tabelle 1 ist zu gewährleisten, insbesondere wenn Fugendichtstoffe verwendet werden. Es sind Lehren bzw. Abstandhalter zu verwenden.
- (6) Das Entwässerungssystem ist gemäß den Anforderungen des jeweiligen allgemein bauaufsichtlich zugelassenen Entwässerungssystems einzubauen.

4.4 Kontrolle der Ausführung

- (1) Der Aufbau der Unterlage muss den Darstellungen der Anlage 5 entsprechen.
- (2) Die ausreichende Verdichtung der Unterlage (E_s -Wert gemäß Anlage 5) ist vor dem Verlegen der Fertigteile (einmal je Tragwanne bzw. bei Aneinanderreihung der Fertigteile einmal je 50 m) nachzuweisen.
- (3) Vor dem Einbau der Fertigteile ist die Eignung der Unterlage festzustellen. Die zulässigen Kennwerte dürfen nicht unterschritten werden (siehe Anlage 5) und es darf nicht von den in den Einbau- und Montageanweisung des Zulassungsinhabers angegebenen Festlegungen abgewichen werden.
- (4) Die Kontrolle der Ausführung des Fugenabdichtungs-, ggf. des Befestigungs-, ggf. des Beschichtungssystems erfolgt gemäß den Anforderungen des jeweiligen bauordnungsrechtlichen Verwendbarkeitsnachweises. Die Hinweise der Einbau- und Montageanweisung des Zulassungsinhabers sind zu berücksichtigen.
- (5) Während der Ausführung der Dichtkonstruktion (Verlegen der Fertigteile / Herstellung der Fugenabdichtung usw.) sind Aufzeichnungen über den Nachweis der Montage vom Bauleiter oder seinem Vertreter zu führen.
- (6) Die Aufzeichnungen müssen während der Bauzeit auf der Baustelle bereitliegen und sind dem mit der Bauüberwachung Beauftragten auf Verlangen vorzulegen. Sie sind ebenso wie die Lieferscheine nach Abschluss der Arbeiten mindestens 5 Jahre vom Unternehmen aufzubewahren.

4.5 Übereinstimmungserklärung für die Bauart

- (1) Die Bestätigung der Übereinstimmung der eingebauten Dichtkonstruktion mit den Bestimmungen dieser allgemeinen bauaufsichtlichen Zulassung muss vom einbauenden Fachbetrieb mit einer Übereinstimmungserklärung auf Grundlage folgender Kontrollen erfolgen.
 - Kontrolle, ob die richtigen Fertigteile für die fachgerechte Ausführung des Ableitflächensystems verwendet wurden sowie deren Kennzeichnung nach Abschnitt 2.2.4.
 - Kontrolle, dass in die Fertigteile integriert bzw. zur Verbindung zu anzuschließenden Dichtkonstruktionen nur Bauprodukte mit bauaufsichtlichem Verwendbarkeitsnachweis verwendet (siehe Anlage 2) und diese gemäß den Bestimmungen des jeweiligen Verwendbarkeitsnachweises eingebaut wurden.
 - Kontrolle des ggf. eingebauten Beschichtungssystems gemäß den Bestimmungen der allgemeinen bauaufsichtlichen Zulassung des jeweiligen Beschichtungssystems.
 - Kontrolle des ggf. eingebauten Auskleidungssystems gemäß den Bestimmungen dieser Zulassung.

- Kontrolle der Eignungserklärung des Herstellers des Bindemittels des Verbunddübels, wenn diese in der Dichtkonstruktion verwendet werden.
- Kontrollen der Ausführung nach Abschnitt 4.4.

(2) Mit der Übereinstimmungserklärung ist auch zu bestätigen, dass die verwendeten Bauprodukte den Bestimmungen dieser allgemeinen bauaufsichtlichen Zulassungen entsprechen.

(3) Die Ergebnisse der Kontrollen sind aufzuzeichnen und auszuwerten. Die Aufzeichnungen müssen mindestens folgende Angaben enthalten:

- Dichtkonstruktion: B+F Platten- und Sammelsystem für die Verwendung in LAU-Anlagen
- Zulassungsnummer: Z-74.3-139
- Zulassungsinhaber: *Name, Adresse*
- Bezeichnung der verwendeten einzelnen Bauprodukte
- Ausführung am: *Datum*
- Ausführung von: *vollständige Firmenbezeichnung*
- Art der Kontrolle oder Prüfung (siehe Abschnitt 4.4)
- Datum der Kontrolle oder Prüfung
- Ergebnis der Kontrolle und Prüfungen sowie Vergleich mit den Anforderungen
- Unterschrift des für die Ausführungskontrolle Verantwortlichen.

(4) Die Aufzeichnungen müssen während der Bauzeit auf der Baustelle bereitliegen. Sie sind nach Abschluss der Arbeiten mindestens 5 Jahre vom Unternehmen aufzubewahren. Kopien der Aufzeichnungen sind dem Bauherrn zur Aufnahme in die Bauakten auszuhändigen und dem Deutschen Institut für Bautechnik, der zuständigen obersten Bauaufsichtsbehörde und dem Sachverständigen nach Abschnitt 5.1 (8) auf Verlangen vorzulegen.

(5) Bei ungenügendem Kontrollergebnis sind vom einbauenden Fachbetrieb unverzüglich die erforderlichen Maßnahmen zur Abstellung des Mangels zu treffen. Nach Abstellung des Mangels ist - soweit technisch möglich und zum Nachweis der Mängelbeseitigung erforderlich - die bestehende Prüfung unverzüglich zu wiederholen.

5 Bestimmungen für Nutzung, Unterhaltung und Wartung

5.1 Allgemeines

(1) Auf die Notwendigkeit der ständigen Überwachung der Dichtheit bzw. Funktionsfähigkeit der Dichtkonstruktion gemäß § 1 Abs. 2 der Verordnung über Anlagen zum Umgang mit wassergefährdenden Stoffen vom 31. März 2010 (BGBl. I S. 377) durch den Betreiber einer Anlage zum Lagern, Abfüllen und Umschlagen (LAU-Anlagen) wassergefährdender Stoffe wird verwiesen. Hierfür gelten die unter Abschnitt 5.2.2 aufgeführten Kriterien in Verbindung mit Abschnitt 5.3.

(2) Tropfverluste auf die Dichtkonstruktion beim Abfüllen bzw. Umschlagen wassergefährdender Stoffe sind unmittelbar zu entfernen. Im Pumpensumpf sind die wassergefährdenden Stoffe innerhalb von 3 Monaten zu entfernen.

(3) Es ist dafür Sorge zu tragen, dass im Schadensfall austretende Flüssigkeit so schnell wie möglich, z. B. bei Verwendungen entsprechend der Beanspruchungsstufe "gering" jedoch innerhalb von 8 Stunden und bei der Verwendung entsprechend der Beanspruchungsstufe "mittel" jedoch innerhalb von 72 Stunden, erkannt und ordnungsgemäß entsorgt wird.

(4) Die Dichtkonstruktion ist regelmäßig, in Abhängigkeit von der Beaufschlagung, von Verschmutzungen bzw. Ansammlungen von Gemischen aus Schmutz und wassergefährdenden Flüssigkeiten zu reinigen. Die Reinigung des Ableitflächensystems schließt auch die Reinigung der Entwässerungseinbauten ein.

(5) Vom Betreiber sind zusätzliche Kontrollen (können mit den laufenden Kontrollintervallen koordiniert werden) der Fertigteile und ggf. des Auskleidungssystems unter den Gitterrosten durchzuführen. Diese zusätzlichen Kontrollen sind regelmäßig im Abstand von 6 Monaten bei abgenommenen Gitterrosten vorzunehmen. Der Betreiber hat für diese Prüfung die Gitterroste für den Zeitraum der Prüfungen oder den zusätzlichen Kontrollen sachgerecht zu entfernen.

(6) Vom Betreiber ist eine Betriebsanweisung zu erstellen. Nach dieser Betriebsanweisung hat der Betreiber seine Kontrollintervalle in Abhängigkeit von den in der allgemeinen bauaufsichtlichen Zulassung festgelegten Beanspruchungsstufen zu organisieren und die Ergebnisse der regelmäßigen Kontrollen und alle von dieser Betriebsanweisung abweichenden Ereignisse zu dokumentieren. Diese Aufzeichnungen müssen bereitliegen und sind dem Sachverständigen nach Wasserrecht auf Verlangen vorzulegen.

(7) Der Betreiber einer Anlage zum Lagern, Abfüllen und Umschlagen (LAU-Anlagen) wassergefährdender Stoffe ist verpflichtet, mit dem Instandhalten, Instandsetzen und Reinigen der Dichtkonstruktion nur solche Betriebe zu beauftragen, die für diese Tätigkeiten Fachbetriebe im Sinne von § 3 der Verordnung über Anlagen zum Umgang mit wassergefährdenden Stoffen vom 31. März 2010 (BGBl. I S. 377) sind, es sei denn, die Tätigkeiten sind nach landesrechtlichen Vorschriften von der Fachbetriebspflicht ausgenommen. Darüber hinaus müssen die Fachkräfte des Fachbetriebs für die zuvor genannten Tätigkeiten vom Zulassungsinhaber autorisiert und unterwiesen sein.

(8) Der Betreiber hat je nach landesrechtlichen Vorschriften, Prüfungen durch Sachverständige nach Wasserrecht (Inbetriebnahmeprüfung, wiederkehrende Prüfung) zu veranlassen, siehe § 1 (2), Satz 3 der Verordnung über Anlagen zum Umgang mit wassergefährdenden Stoffen vom 31. März 2010 (BGBl. I S. 377)). Für die Durchführung der Prüfungen gelten Abschnitt 5.2.1 und Abschnitt 5.2.2.

(9) Nach jeder Instandsetzungs- bzw. Ausbesserungsmaßnahme größeren Umfangs (siehe Abschnitt 6) ist eine Inbetriebnahme-Prüfung nach Abschnitt 5.2.1 durchzuführen bzw. die wiederkehrende Prüfung nach Abschnitt 5.2.2 durch den Sachverständigen zu wiederholen.

(10) Sofern die Anlagenverordnungen der Länder keine Prüfungen durch Sachverständige vorschreiben, hat der Betreiber einer Anlage einen Fachkundigen mit der wiederkehrenden Prüfung der Flüssigkeitsundurchlässigkeit und Funktionsfähigkeit der Dichtkonstruktion zu beauftragen.

5.2 Prüfungen

5.2.1 Inbetriebnahmeprüfung

(1) Der Sachverständige ist über den Fortgang der Arbeiten laufend zu informieren. Ihm ist die Möglichkeit zu geben, an den Kontrollen vor und nach dem Einbau der Dichtkonstruktion nach Abschnitt 4.4 teilzunehmen und die Ergebnisse der Kontrollen zu beurteilen.

(2) Die Prüfung der eingebauten Fertigteile einschließlich der eingebauten Fugenabdichtungs- und Entwässerungssysteme sowie ggf. des Beschichtungs- bzw. Auskleidungssystems erfolgt durch visuelle Kontrolle der gesamten Dichtkonstruktion.

(3) Die Prüfung der sachgerechten Ausführung des Fugenabdichtungssystems und ggf. Beschichtungs- bzw. Auskleidungssystems erfolgt gemäß den Anforderungen dieser allgemeinen bauaufsichtlichen Zulassung bzw. nach der jeweiligen allgemeinen bauaufsichtlichen bzw. europäischen technischen Zulassung des eingesetzten Fugenabdichtungssystems und ggf. der allgemeinen bauaufsichtlichen Zulassung des Beschichtungssystems bzw. des bauordnungsrechtlichen Verwendbarkeitsnachweises des Auskleidungssystems.

(4) Der Sachverständige prüft die in der Betriebsanweisung des Betreibers festgelegten Kontrollintervalle (nach Abschnitt 5.1).

5.2.2 Wiederkehrende Prüfung

(1) Der Betreiber einer Anlage hat die Dichtkonstruktion hinsichtlich ihrer Schutzwirkung ein Jahr nach Inbetriebnahme bzw. nach erfolgter Mängelbehebung durch einen Sachverständigen nach Wasserrecht (siehe § 1 (2), Satz 3 der Verordnung über Anlagen zum Umgang mit wassergefährdenden Stoffen vom 31. März 2010 (BGBl. I S. 377)) prüfen zu lassen, danach - falls keine Mängel festgestellt wurden - wiederkehrend alle fünf Jahre nach § 1 (2) Abs. 2, 2. Bemerkung der Verordnung über Anlagen zum Umgang mit wassergefährdenden Stoffen vom 31. März 2010 (BGBl. I S. 377).

(2) Die Untersuchung der Beschaffenheit der Dichtkonstruktion geschieht durch Sichtprüfung sämtlicher Bereiche der Dichtkonstruktion sowie der eingebauten Fugenabdichtungssysteme, der Einbauten und ggf. des Beschichtungs- bzw. Auskleidungssystems.

(3) Die Fertigteile gelten weiterhin als flüssigkeitsundurchlässig und begehbar im Sinne von Abschnitt 5.1, wenn keine mechanischen Beschädigungen der Oberfläche bzw. keine sichtbaren Umwandlungsvorgänge an der Oberfläche, die den Querschnitt der Fertigteile um mehr als 3 mm reduzieren, und wenn Risse nicht breiter als 0,1 mm feststellbar sind.

(4) Die Prüfung der Schutzwirkung der Fugenabdichtungssysteme und ggf. des Beschichtungs- bzw. Auskleidungssystems erfolgt durch Sichtprüfung bzw. gemäß den Anforderungen der jeweiligen allgemeinen bauaufsichtlichen bzw. europäisch technischen Zulassung.

(5) Anhand der Dokumentation über die regelmäßigen Kontrollen und den von der Betriebsanweisung abweichenden Ereignissen ist zu kontrollieren, ob

- die Kontroll- und Reinigungsintervalle vom Betreiber eingehalten wurden,
- es zu keinen von der Betriebsanweisung abweichenden Ereignissen gekommen ist und
- kein längerer Kontakt mit den wassergefährdenden Flüssigkeiten stattgefunden hat.

Die Bewertung erfolgt im Vergleich zu den jeweiligen zulässigen Beanspruchungsstufen der allgemeinen bauaufsichtlichen bzw. europäisch technischen Zulassung (Dichtkonstruktion bzw. Fugenabdichtungssysteme und ggf. Beschichtungs- bzw. Auskleidungssystem).

5.3 Mängelbeseitigung

(1) Werden bei den Prüfungen Mängel festgestellt, so sind diese unverzüglich zu beheben. Mit der Schadensbeseitigung ist ein Betrieb nach Abschnitt 5.1 zu beauftragen, der die in diesem Bescheid genannten Materialien entsprechend den Angaben der Einbau- und Montageanweisung des Zulassungsinhabers verwenden darf und die Anforderungen des Abschnitts 4.1 erfüllt.

(2) Be- bzw. geschädigte Fertigteile der Dichtkonstruktion, die nicht nach Abschnitt 6 instand gesetzt werden, sind auszutauschen. Alter Fugendichtstoff ist von den Kontaktflächen der anschließenden ungeschädigten Fertigteile gründlich zu entfernen. Gemäß den Bestimmungen dieser allgemeinen bauaufsichtlichen Zulassung und der allgemeinen bauaufsichtlichen bzw. europäisch technischen Zulassung des jeweiligen Fugenabdichtungssystems für LAU-Anlagen, sind die Fugen um die ausgetauschte Dichtkonstruktion herum zu verschließen. Die Einbau- und Montageanweisung des Zulassungsinhabers ist zu beachten.

(3) Be- bzw. geschädigte Bereiche der Fugenabdichtungssysteme sind gemäß der jeweiligen allgemeinen bauaufsichtlichen bzw. europäisch technischen Zulassung des Fugenabdichtungssystems für LAU-Anlagen in Stand zu setzen, wenn das jeweilige Fugenabdichtungssystem für die Instandsetzung in bestehenden Anlagen zugelassen ist.

(4) Mängel am eingebauten Beschichtungssystem sind gemäß der allgemeinen bauaufsichtlichen Zulassung des jeweiligen Beschichtungssystems zu beseitigen.

(5) Bei Mängeln am eingebauten Auskleidungssystem ist das Fertigteil mit integrierter Auskleidung auszutauschen.

(6) Ist eine Mängelbeseitigung erforderlich, ist in jedem Fall die Prüfung durch Sachverständige gemäß Abschnitt 5.1 zu wiederholen.

5.4 Prüfbescheinigung

Über das Ergebnis der Prüfungen ist im Rahmen der nach Arbeitsschutz- bzw. Wasserrecht zu erstellenden Bescheinigungen eine Aussage zu treffen.

6 Instandsetzung der Dichtkonstruktion in bestehenden Anlagen

(1) Die Instandsetzung ist auf Grundlage einer Bauzustandsbegutachtung und dem darauf abgestimmten Instandsetzungskonzept unter Berücksichtigung dieser Zulassung für das jeweilige Instandsetzungsvorhaben fachkundig zu planen und auszuführen. Die jeweilige Instandsetzung ist so vorzunehmen, dass die Wechselwirkungen zwischen den Fertigteilen und dem gewählten Fugenabdichtungssystem berücksichtigt werden, z. B. Eindringverhalten der Flüssigkeiten und die daraus resultierende Fugenbreite. Die DAfStb-Richtlinie "Betonbau beim Umgang mit wassergefährdenden Stoffen (BUMWS)"⁵, Teil 3 ist zusätzlich zu berücksichtigen.

(2) Für die Instandsetzung sind nur Instandsetzungsprodukte bzw. -systeme mit allgemeiner bauaufsichtlicher Zulassung für die Instandsetzung in bestehenden LAU-Anlagen zu verwenden. Die Bestimmungen der Zulassung des jeweiligen Instandsetzungsprodukts bzw. -systems sowie die zusätzlichen Hinweise des Zulassungsinhabers des Instandsetzungsprodukts bzw. -systems sind zu beachten.

(3) Die Instandsetzungsarbeiten sind nur von Fachbetrieben nach Abschnitt 4.1(1) auszuführen.

(4) Vor der Instandsetzung ist sicherzustellen, dass die in der Bauzustandsbegutachtung ermittelten Schädigungen der Dichtkonstruktion und deren Ursachen beseitigt wurden.

(5) Bei wesentlichen Instandsetzungsmaßnahmen ist vom Betreiber, bevor die Anlage wieder in Betrieb genommen wird, die Überprüfung des ordnungsgemäßen Zustandes der Anlage durch einen Sachverständigen gemäß Abschnitt 5.1 zu veranlassen.

Dr.-Ing. Ullrich Kluge
Referatsleiter

Beglaubigt

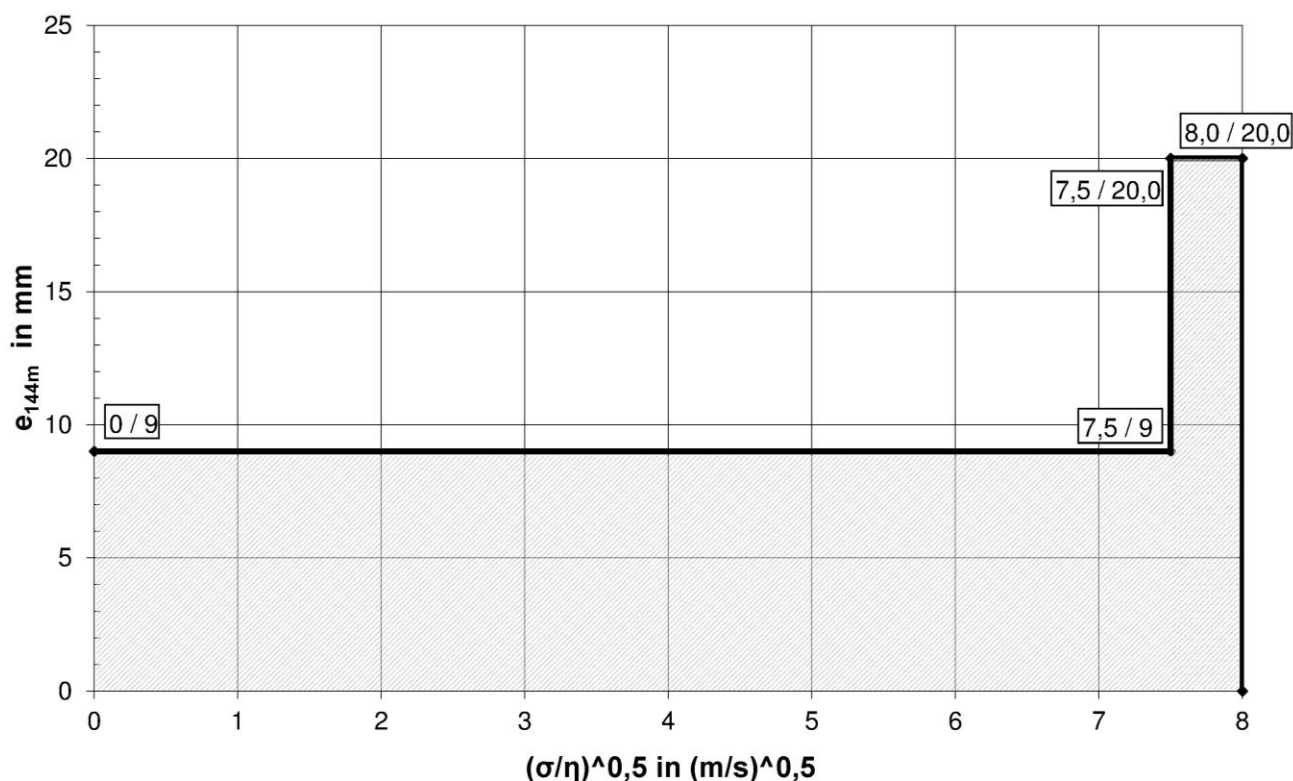


Abbildung 1: Eindringverhalten nicht betonangreifender Flüssigkeiten (mittlere Eindringtiefe e_{144m} von Flüssigkeiten)^{1) 2)}, aufgrund der jeweiligen dynamischen Viskosität und Oberflächenspannung.

$$\left[\sqrt{\frac{\sigma}{\eta}} \right] = \left(\frac{m}{s} \right)^{0,5}$$

σ : Oberflächenspannung in mN/m
 η : dynamische Viskosität in mNs/m²

- 1) Sicherheitsfaktoren zur Ermittlung der charakteristischen Eindringtiefe und der Mindestbauteildicke: siehe DAfStb-Richtlinie "Betonbau im Umgang mit wassergefährdenden Stoffen (BUmwS)"
- 2) Eindringverhalten in Bezug auf Beanspruchungsstufen für die Beaufschlagung (siehe Anlage 10)

3) Für $\sqrt{\frac{\sigma}{\eta}} > 8 (m/s)^{0,5}$ gilt: Die Abdichtung der Fläche ist mit für den jeweiligen Anwendungsbereich geeigneten Beschichtungssystemen bzw. Auskleidungen vorzunehmen.

Tabelle 1: Zulässige Fugenbreite

Fugenabdichtungssystem	Zulässige Fugenbreite b
	begebar
Fugendichtstoff	18 mm bis max. 40 mm
Kompressionsprofil	18 mm bis max. 40 mm

Die zulässigen Fugenbreiten ergeben sich aus dem Eindringverhalten (siehe Abbildung 1) und sind objektbezogen unter Berücksichtigung der jeweiligen Medien, der Beanspruchungsstufe sowie des verwendeten Fugenabdichtungssystems zu ermitteln

Fertigteile des B+F Platten- und Sammelsystems zur Verwendung als Abdichtungssystem in LAU-Anlagen	Anlage 1
Kurve des Eindringverhaltens für nicht betonangreifende Flüssigkeiten Zulässige Fugengeometrie	

elektronische Kopie der Abz des dibt: z-74.3-139

Nr.	Kennwert	Anforderung
1	Fertigteilbeton	Flüssigkeitsundurchlässiger Beton gemäß den hinterlegten Angaben unter Berücksichtigung der Bestimmungen dieser Zulassung (Rezeptur: M 18)
	Gesteinskörnung	Gesteinskörnung gemäß den hinterlegten Angaben unter Berücksichtigung der DIN EN 12620 und DAfStb-Richtlinie "Vorbeugende Maßnahmen gegen schädigende Alkalireaktion in Beton (Alkali-Richtlinie)" - AlkR-
	Zement	Zement nach DIN EN 197-1
	Betonzusatzmittel	FM und LP gemäß DIN EN 934-2
2	Bewehrung	Betonstabstahl; Betonstahlmatten nach DIN 488-2, DIN 488-6 und DIN 488-1 nach Bauregelliste A, Teil 1, lfd. Nr. 1.4.1 unter Berücksichtigung der hinterlegten Angaben des Zulassungsinhabers
3	Entwässerungs- einrichtungen / Ablaufrohre	gemäß den Bestimmungen dieser Zulassung und den Anforderungen des Zulassungsinhabers: – Rohre und Formstücke aus längsnahtgeschweißtem, nichtrostendem Stahlrohr nach DIN EN 1124-1
4	Gitterrost- Abdeckelemente	Gitterroste nach den Bestimmungen dieser Zulassung und den zusätzlichen Anforderungen des Zulassungsinhabers gemäß den hinterlegten Angaben (begehbare Gitterroste)
5	Fugenabdichtungs- system	Fugenabdichtungssysteme (Fugendichtstoffsysteme, Kompressionsprofile) gemäß Anlage 1 mit allgemeiner bauaufsichtlicher oder europäisch technischer Zulassung für die jeweils geplante Verwendung in LAU Anlagen
6	Transport- und Montage- befestigungsmittel	gemäß den Bestimmungen dieser Zulassung und den hinterlegten Angaben
7	Befestigungsmittel für Anbauteile	Verbunddübel mit europäisch technischer bzw. allgemeiner bauaufsichtlicher Zulassung gemäß den Bestimmungen dieser Zulassung und den Anforderungen des Zulassungsinhabers
8	Pumpensumpf- auskleidung	Auskleidung aus austenitischem, nichtrostendem Stahl, z. B. nach DIN EN 1124-1, Korrosionswiderstandsklasse: \geq III unter Berücksichtigung der Bestimmungen zum Schweißen gemäß allgemeiner bauaufsichtlicher Zulassung Z-30.3-6
9	Beschichtungs- system	Beschichtungssysteme mit allgemeiner bauaufsichtlicher Zulassung für die jeweils geplante Verwendung in LAU-Anlagen

Fertigteile des B+F Platten- und Sammelsystems zur Verwendung als Abdichtungssystem in LAU-Anlagen

Werkstoffe und Anforderungen

Anlage 2

Nr.	Kennwert	Anforderung
Fertigteile		
1	Frischbeton für Fertigteile:	Betonzusammensetzung gemäß hinterlegten Angaben
	- Überwachungsklasse	2
	- Ausbreitmaßklasse	F3
	- Zement	CEM I 42,5 R
	- w/z-Wert	0,43
	- Gesteinskörnung	gemäß hinterlegten Angaben, Alkaliempfindlichkeitsklasse E I
2	Fertigteilelemente:	flüssigkeitsundurchlässig gemäß Abschnitt 2.1(2)
	- Überwachungsklasse	2
	- Betondruckfestigkeitsklasse	C35/45
	- Bemessungszustand	Zustand II
	- Risszustandsklasse	$w_k \leq 0,1 \text{ mm}$
	- Betondeckung	40 mm
	- Bewehrung	B 500 B (Wst.-Nr. 1.0439)
	- Expositionsklassen	XC4, XD3, XF4, XM2
	- Befahrbarkeitsstufen	t 0: Fußgänger
- Brandverhaltensklasse	A1, bei der Verwendung in Dichtkonstruktionen mit Fugenabdichtungssystemen ist die Brandverhaltensklasse des jeweiligen Fugenabdichtungssystems und ggf. Beschichtungssystems (mindestens Baustoffklasse "B2" nach DIN 4102-1 oder Klasse "E" nach DIN EN 13501-1) zu beachten	
3	Transport- und Montagebefestigungsmittel	Wellenanker und Flachstahlanker

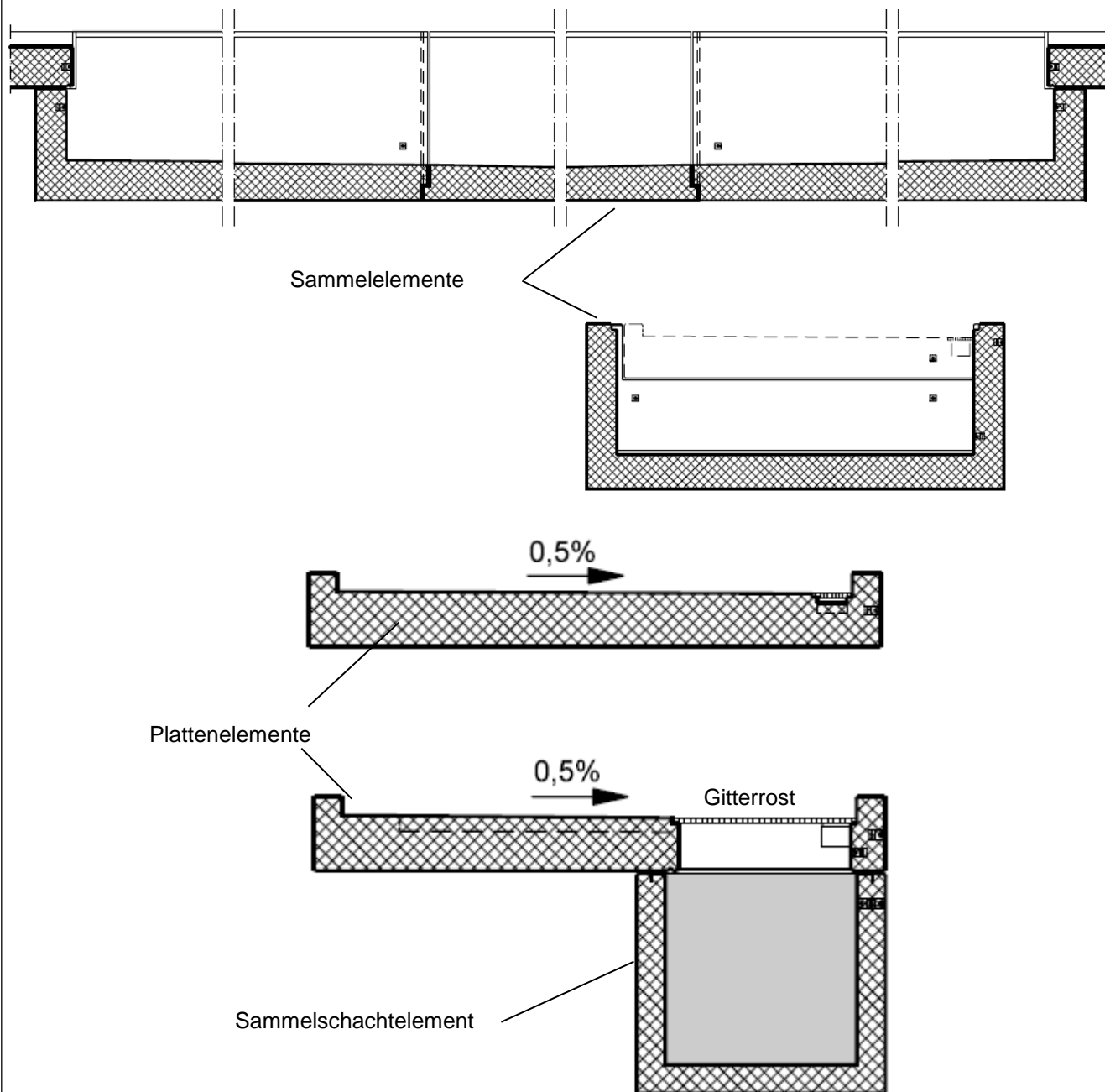
Fertigteile des B+F Platten- und Sammelsystems zur Verwendung als Abdichtungssystem in LAU-Anlagen

Charakteristische Bauteil- und Materialkennwerte

Anlage 3

B+F Platten- und Sammelsystem

- aus flüssigkeitsdichtem Stahlbeton oder
 - zusätzlich mit einem geeigneten Auskleidungssystem geschützt
- ### für LAU-Anlagen
- nur begehbar-



elektronische Kopie der abZ des dibt: z-74.3-139

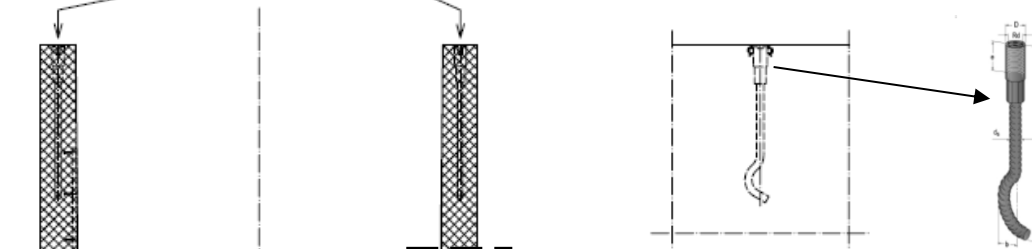
Fertigteile des B+F Platten- und Sammelsystems zur Verwendung als Abdichtungssystem
in LAU-Anlagen

Übersichtsdarstellung

Anlage 4

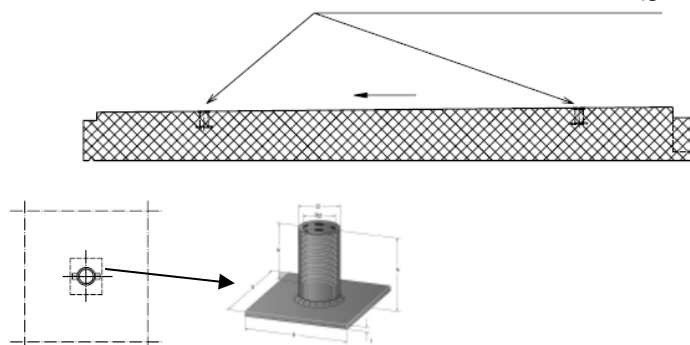
Transport- und Montagemittel
 Geometrie, Material und Einbau
 - für **Sammel- und Schachtelemente**

Wellenanker Rd 30 bis Rd 52



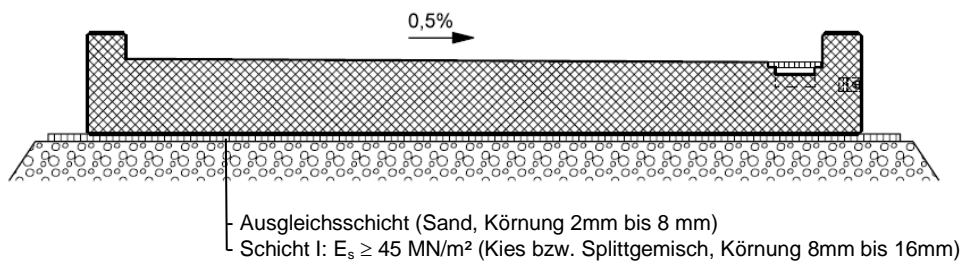
- für **Plattenelemente**

Flachstahlanker Rd 24 bis ... (gewichtsabhängig)

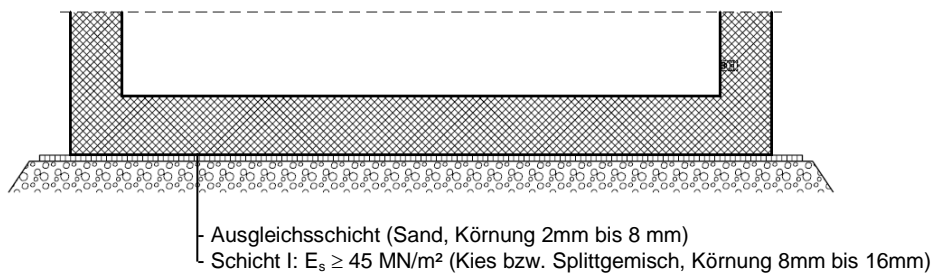


Unterlage für Plattenelemente, Beispiel:

Die Unterlage ist frostfrei auszubilden.



Unterlage für Sammel- und Schachtelemente, Beispiel:



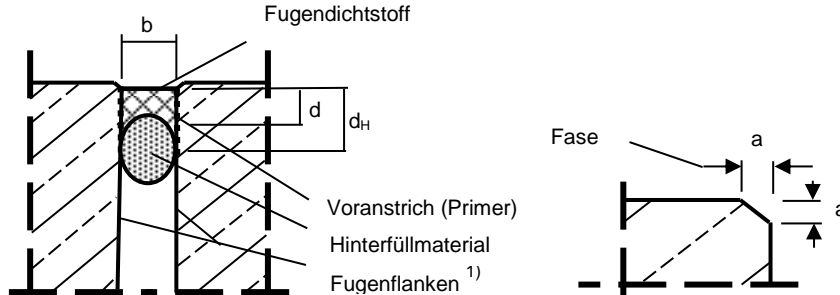
Fertigteile des B+F Platten- und Sammelsystems zur Verwendung als Abdichtungssystem
 in LAU-Anlagen

Transport- und Montagemittel
 Kennwerte für die Fertigteilunterlage

Anlage 5

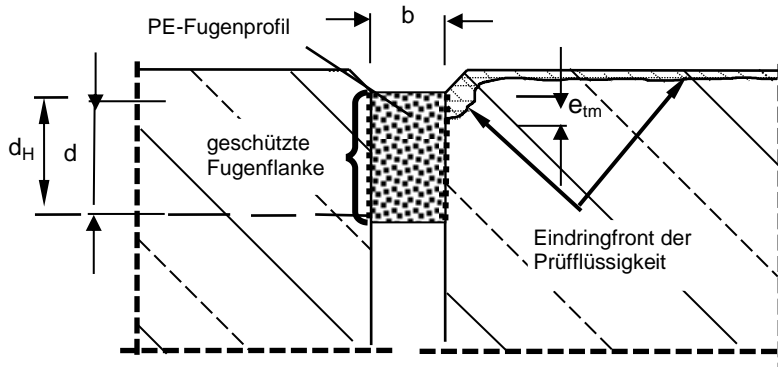
Beispiel von Fugenabdichtungen/ Verbindungen, schematische Darstellung

- Anschluss an Dichtflächen/ -konstruktionen und Verbindung der Fertigteilelemente mit Fugendichtstoffsystemen:
 (allgemeine bauaufsichtliche Zulassung bzw. europäisch technische Zulassung):



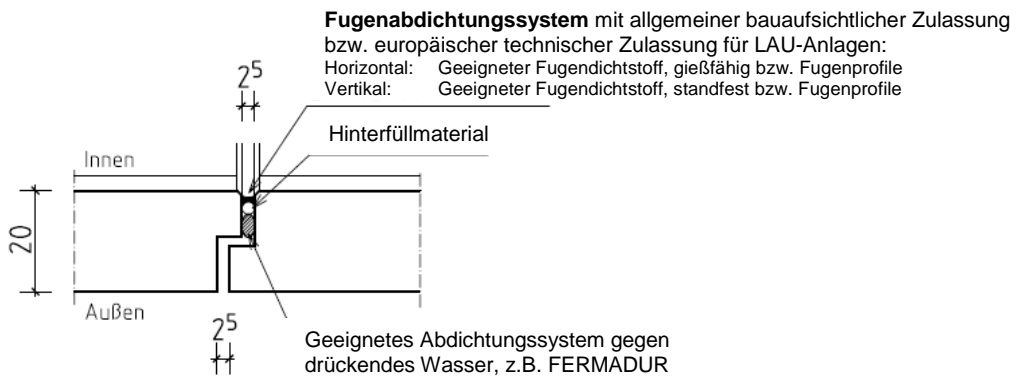
- a** = Fasenseite (3 bis 10) mm
- b** = Fugenbreite
- d** = Dicke des Fugendichtstoffs
- d_H** = Haft- bzw. Kontaktfläche des Fugendichtstoffs an der Fugenflanke (geschützte Fugenflanke) $d_H \geq \gamma_s \cdot e_{tm}$
- e_{tm}** = mittlere Eindringtiefe, siehe Anlage 1, Abbildung 1
- γ_s** = Sicherheitsfaktor zur Ermittlung der charakteristischen Eindringtiefe
- 1)** = Die Fugenflanken sind parallel auszuführen.

- Anschluss an Dichtflächen/ -konstruktionen und Verbindung der Fertigteilelemente mit Fugenabdichtungsprofilen:
 (allgemeine bauaufsichtliche Zulassung):



- d_H** = Haft- bzw. Kontaktfläche des Fugenprofils an der Fugenflanke (geschützte Fugenflanke) $d_H \geq \gamma_s \cdot e_{tm}$
- b** = Fugenbreite
- d** = Dicke des Fugenprofils
- e_{tm}** = mittlere Eindringtiefe, Anlage 1, Abbildung 1

- Anschluss der Fertigteilelemente mit einer Kombination von verschiedenen Fugenabdichtungssystemen:
 (allgemeine bauaufsichtliche Zulassung bzw. europäisch technische Zulassung)



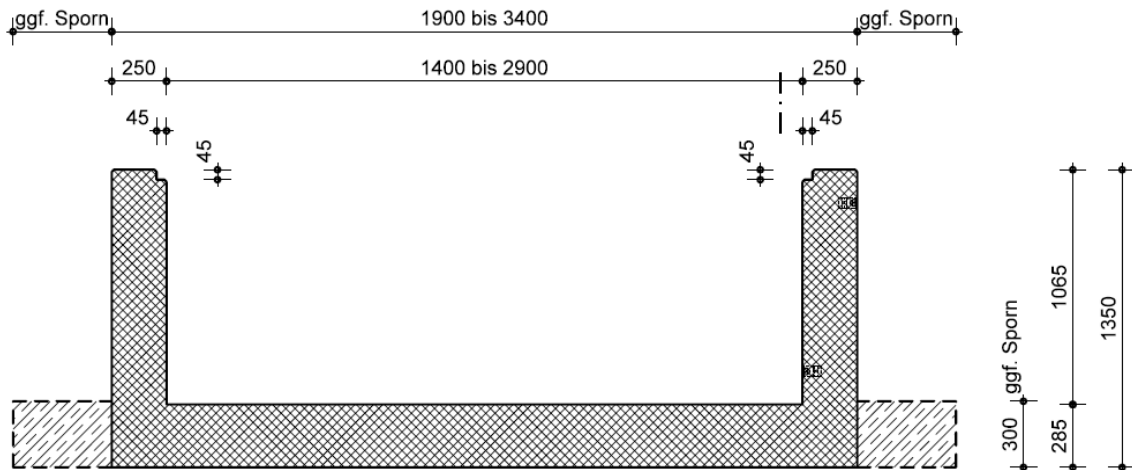
Fertigteile des B+F Platten- und Sammelsystems zur Verwendung als Abdichtungssystem in LAU-Anlagen

Beispiel von Fugenabdichtungen/Verbindungen, schematische Darstellung

Anlage 6

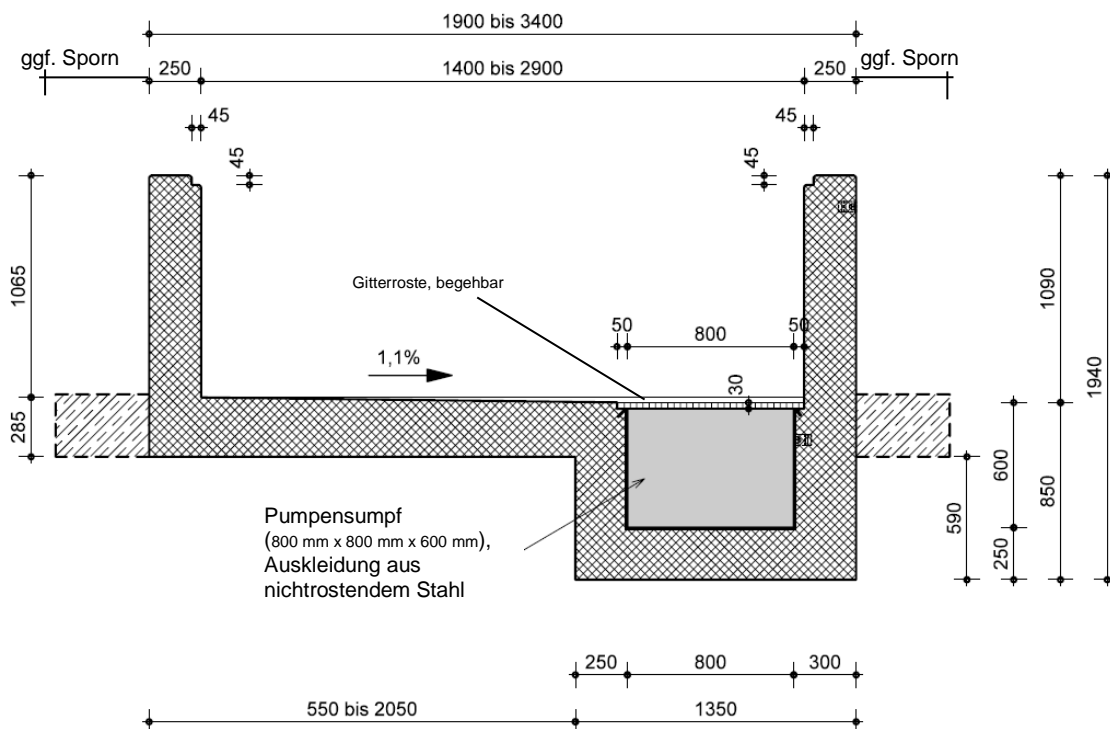
Sammelement, Typ 1.1, Standard:

(Fertigteillängen von 500 mm bis 5000 mm sind zulässig. Die jeweiligen Einzelabmessungen sind bezogen auf die jeweilige Einzelausführung anzupassen.)



Sammelement, Typ 1.2, Pumpensumpf:

(Fertigteillängen von 1500 mm bis 5000 mm sind zulässig. Die jeweiligen Einzelabmessungen sind bezogen auf die jeweilige Einzelausführung anzupassen.)



*) Sporne (falls erforderlich), in Abhängigkeit von der Höhe des Grundwassers, werden auf der Baustelle hergestellt.
 Beton: C25/30, XC4, XF1, WF, nom c: 50 mm

elektronische Kopie der abz des dibt: z-74.3-139

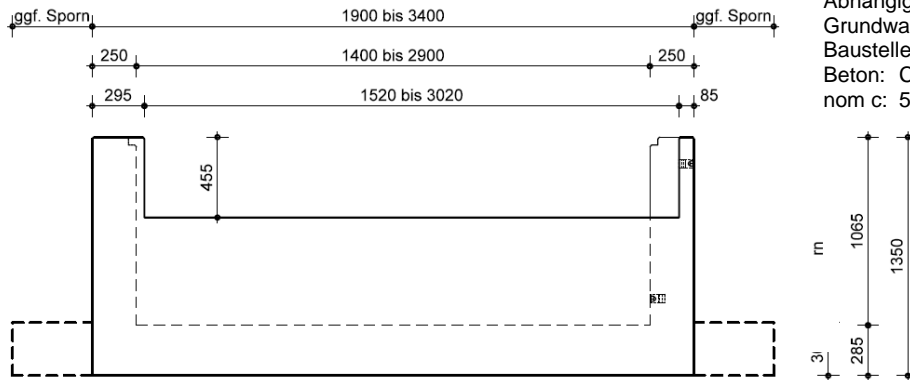
Fertigteile des B+F Platten- und Sammelsystems zur Verwendung als Abdichtungssystem in LAU-Anlagen

Geometrie der Sammelemente, Typ 1.1 und 1.2

Anlage 7

Sammelement, Typ 1.3, Verbindungselement:

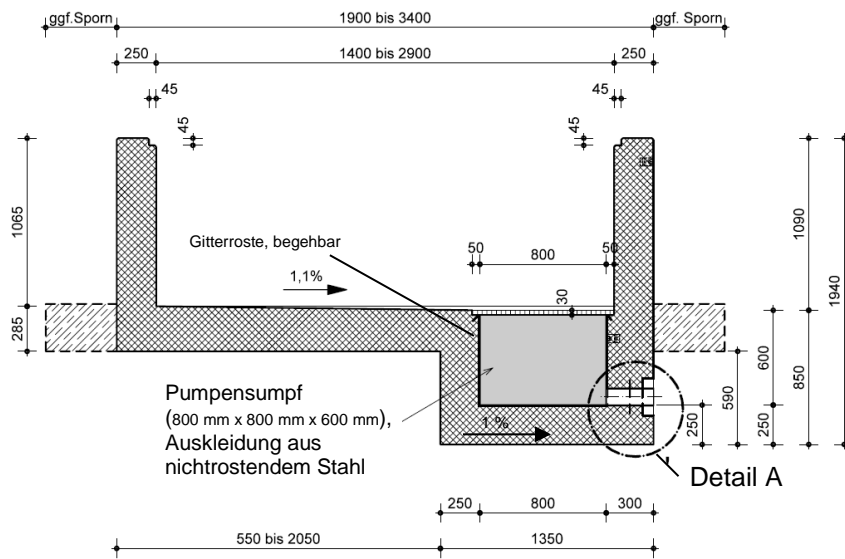
(Fertigteillängen von 1500 mm bis 5000 mm sind zulässig. Die jeweiligen Einzelabmessungen sind bezogen auf die jeweilige Einzelausführung anzupassen.)



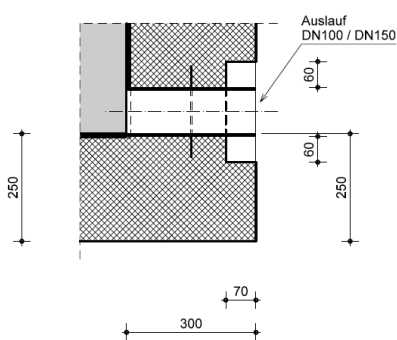
*) Sporne (falls erforderlich), in Abhängigkeit von der Höhe des Grundwassers, werden auf der Baustelle hergestellt.
 Beton: C25/30, XC4, XF1, WF
 nom c: 50 mm

Sammelement, Typ 1.4, Entwässerungselement:

(Fertigteillängen von 1500 mm bis 5000 mm sind zulässig. Die jeweiligen Einzelabmessungen sind bezogen auf die jeweilige Einzelausführung anzupassen.)



Detail A:



- Ablaufanschluss DN 100 bzw. DN 150
- Die Verbindung ist nur geschweißt bzw. geklebt zulässig.
- **Material gemäß Anlage 2:**
 - Austenitischer nichtrostender Stahl

elektronische Kopie der abz des dibt: z-74.3-139

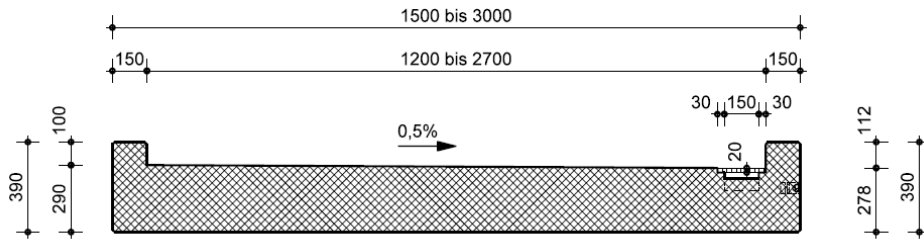
Fertigteile des B+F Platten- und Sammel-systems zur Verwendung als Abdichtungssystem in LAU-Anlagen

Geometrie der Sammelemente, Typ 1.3 und 1.4

Anlage 8

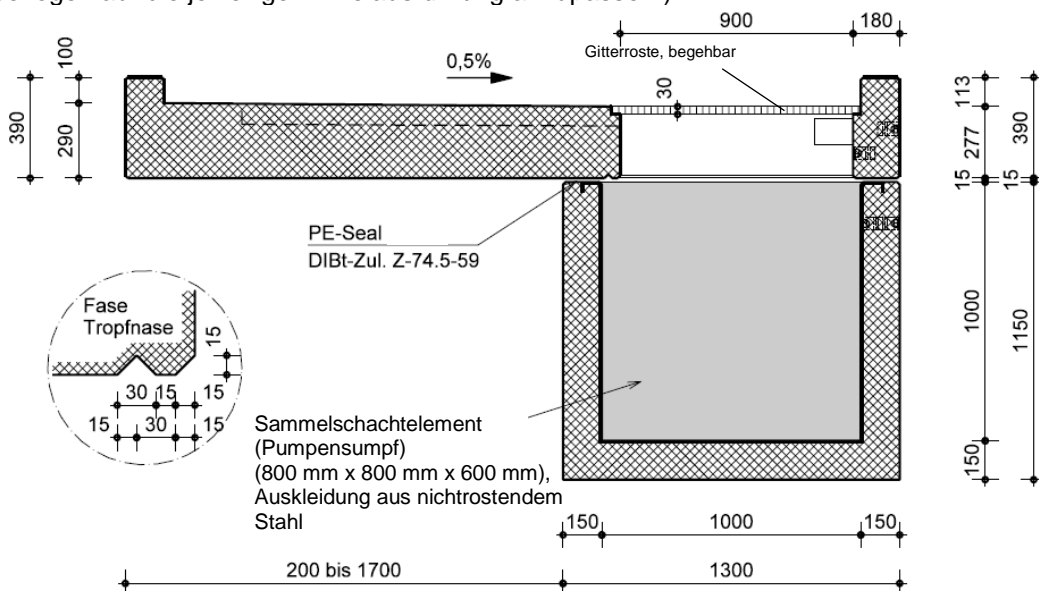
Plattenelement, Typ 2.1 Standard:

(Fertigteillängen von 2000 mm bis 7500 mm sind zulässig. Die jeweiligen Einzelabmessungen sind bezogen auf die jeweilige Einzelausführung anzupassen.)

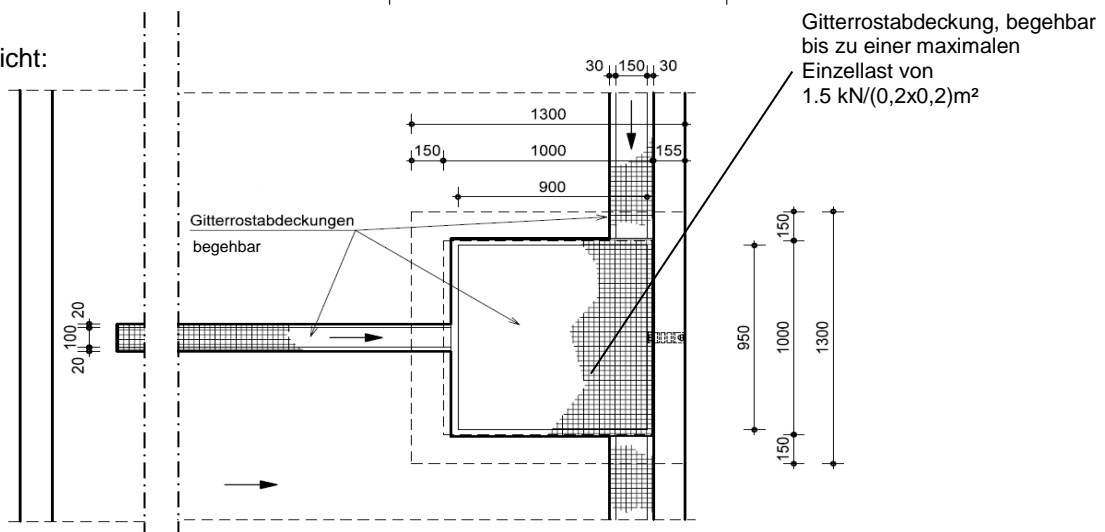


Plattenelement, Typ 2.2 Standard und Sammelschachtelement, Typ 3:

(Fertigteillängen des Typ 2.2 von 2000 mm bis 7500 mm sind zulässig. Die jeweiligen Einzelabmessungen sind bezogen auf die jeweilige Einzelausführung anzupassen.)



Draufsicht:



elektronische Kopie der abt des dibt: z-74.3-139

Fertigteile des B+F Platten- und Sammelsystems zur Verwendung als Abdichtungssystem in LAU-Anlagen

Geometrie der Plattenelemente, Typ 2.1 und 2.2

Anlage 9

Informativ

Beanspruchungsstufen für die Beaufschlagung:

1 Fertigteile im Bereich zum Lagern

Die Beanspruchung der Fertigteile beim Lagern ist im Einzelfall in Abhängigkeit von den betrieblichen Gegebenheiten zu ermitteln. Sie ist u. a. abhängig von der festgelegten Beanspruchungsdauer. Innerhalb dieser festgelegten Beanspruchungsdauer müssen ausgelaufene Flüssigkeiten erkannt und von der Dichtkonstruktion entfernt worden sein.

Tabelle 1: Lagern wassergefährdender Stoffe

Kurzzeichen	Beanspruchungsstufe	Beanspruchungsdauer	Prüfzeitraum
L ₁	gering	Beanspruchungsdauer bis 8 Stunden ¹⁾	8 Stunden
L ₂	mittel	Beanspruchungsdauer bis 72 Stunden ¹⁾	72 Stunden
L ₃	hoch	Beanspruchungsdauer bis 3 Monate ^{1), 2)}	2.200 Stunden

- 1) In diesem Zeitraum der Beanspruchungsdauer ist die Beaufschlagung zu erkennen, zu beseitigen, das Abdichtungsmittel zu reinigen und (ggf. nach sachverständiger Bewertung) wieder in Betrieb zu nehmen.
2) Bei einer Beanspruchungsdauer über 3 Monate ist eine ständige Beaufschlagung anzunehmen und die Bestimmungen dieser Zulassung nicht anzuwenden.

2 Fertigteile im Bereich zum Abfüllen und Umschlagen:

Die Beanspruchung der Fertigteile beim Abfüllen und Umladen wird im Einzelfall in Abhängigkeit von den betrieblichen Gegebenheiten ermittelt. Sie ist abhängig von der Häufigkeit der Abfüllvorgänge und von der Infrastruktur hinsichtlich der gefahrgutrechtlichen Anforderungen an Verpackungen für wassergefährdende Stoffe.

Umlade- und Abfüllvorgänge werden ständig visuell auf Tropfverluste und Leckagen überwacht, sodass sofort Maßnahmen zu deren Beseitigung veranlasst werden können.

Tabelle 2: Abfüllen wassergefährdender Stoffe

Kurzzeichen	Beanspruchungsstufe	Häufigkeit	Prüfzeitraum
A ₁	gering	Abfüllen bis zu 4 x pro Jahr	8 Stunden
A ₂	mittel	Abfüllen bis zu 200 x pro Jahr	Beaufschlagungszyklus: 28 Tage je 5 Stunden ¹⁾
A ₃	hoch	Abfüllen ohne Einschränkung der Häufigkeit	Beaufschlagungszyklus: 40 Tage je 5 Stunden ²⁾

- 1) äquivalente Beaufschlagung (gleiche Eindringtiefe): einmalig 144 Stunden.
2) äquivalente Beaufschlagung (gleiche Eindringtiefe): einmalig 200 Stunden.

Tabelle 3: Umschlagen wassergefährdender Stoffe

Kurzzeichen	Beanspruchungsstufe	Maßnahme	Prüfzeitraum
U ₁	gering	Umladen von Stoffen in geeigneter Verpackung ¹⁾	8 Stunden
U ₂	mittel	Umladen von Stoffen in nicht geeigneter Verpackung ¹⁾	Beaufschlagungszyklus: 28 Tage je 5 Stunden ²⁾

- 1) Gemäß den Bestimmungen hinsichtlich den gefahrgutrechtlichen Anforderungen an Verpackungen für wassergefährdende Stoffe.
2) äquivalente Beaufschlagung (gleiche Eindringtiefe): einmalig 144 Stunden.

Fertigteile des B+F Platten- und Sammelsystems zur Verwendung als Abdichtungssystem in LAU-Anlagen

Beanspruchungsstufen

Anlage 10