

Zulassungsstelle für Bauprodukte und Bauarten

Bautechnisches Prüfamts

Eine vom Bund und den Ländern
gemeinsam getragene Anstalt des öffentlichen Rechts



Europäische Technische Bewertung

ETA-07/0127
vom 13. Juni 2017

Allgemeiner Teil

Technische Bewertungsstelle, die die Europäische Technische Bewertung ausstellt

Handelsname des Bauprodukts

Produktfamilie,
zu der das Bauprodukt gehört

Hersteller

Herstellungsbetrieb

Diese Europäische Technische Bewertung enthält

Diese Europäische Technische Bewertung wird gemäß der Verordnung (EU) Nr. 305/2011 auf der Grundlage von

Deutsches Institut für Bautechnik

Kenngott WF2 - Steintreppe

Tragbolzentreppe mit Trittstufen aus Naturwerkstein oder Betonwerkstein zur Verwendung als innenliegende Treppe in Gebäuden

Kenngott - Treppen Servicezentrale
Longlife - Treppen GmbH
Neulandstraße 31
74889 Sinsheim
DEUTSCHLAND

Kenngott -Treppen, Werk 3

16 Seiten, davon 3 Anhänge, die fester Bestandteil dieser Bewertung sind.

Europäisches Bewertungsdokument (EAD)
340006-00-0506, ausgestellt.

Die Europäische Technische Bewertung wird von der Technischen Bewertungsstelle in ihrer Amtssprache ausgestellt. Übersetzungen dieser Europäischen Technischen Bewertung in andere Sprachen müssen dem Original vollständig entsprechen und müssen als solche gekennzeichnet sein.

Diese Europäische Technische Bewertung darf, auch bei elektronischer Übermittlung, nur vollständig und ungekürzt wiedergegeben werden. Nur mit schriftlicher Zustimmung der ausstellenden Technischen Bewertungsstelle kann eine teilweise Wiedergabe erfolgen. Jede teilweise Wiedergabe ist als solche zu kennzeichnen.

Die ausstellende Technische Bewertungsstelle kann diese Europäische Technische Bewertung widerrufen, insbesondere nach Unterrichtung durch die Kommission gemäß Artikel 25 Absatz 3 der Verordnung (EU) Nr. 305/2011.

Besonderer Teil

1 Technische Beschreibung des Produkts

Die "Kengott WF2 - Steintreppe" ist ein Fertigteil-Treppensystem, die aus Trittstufen aus Naturstein oder Betonwerkstein (zementharzgebunden oder reaktionsharzgebunden), Tragbolzen und Wandankern besteht.

Die Trittstufen bestehen aus zwei Teilplatten, die mit einer GFK-Zwischenschicht zusammengeklebt sind.

Die Trittstufen sind wandseitig und auf der wandfreien Seite durch einen Tragbolzen miteinander verbunden. Wandseitig erhält jede Trittstufe einen Wandanker, der in die Treppenraumwand einbindet. Alternativ darf im Bereich von Öffnungen in der Treppenraumwand auch eine Konstruktion mit doppelten Tragbolzen und verstärkten Wandankern am Beginn und Ende dieses Bereiches (siehe Anhang A3) oder eine Wange eingesetzt werden. Bei Verwendung einer Wange sind die Trittstufen über einem Tragwinkel mit Systemverbinder an der Wange befestigt.

Die Produktbeschreibung ist in Anhang A angegeben. Die in den Anhängen nicht angegebenen Werkstoffkennwerte, Abmessungen und Toleranzen der Treppenteile müssen den in der technischen Dokumentation¹ dieser ETA festgelegten Angaben entsprechen.

2 Spezifizierung des Verwendungszwecks gemäß anwendbarem Europäischen Bewertungsdokument

Von den Leistungen in Abschnitt 3 kann nur ausgegangen werden, wenn die Treppe entsprechend den Angaben und Bedingungen nach Anhang B verwendet wird.

Die Prüf- und Bewertungsmethoden, die dieser Europäischen Technischen Bewertung zu Grunde liegen, führen zur Annahme einer Nutzungsdauer der Treppe von mindestens 50 Jahren. Die Angabe der Nutzungsdauer kann nicht als Garantie des Herstellers verstanden werden, sondern ist lediglich ein Hilfsmittel zur Auswahl des richtigen Produkts in Bezug auf die angenommene wirtschaftlich angemessene Nutzungsdauer des Bauwerks.

¹ Die technische Dokumentation, welche Bestandteil dieser Europäischen Technischen Bewertung ist, umfasst alle für Herstellung, Einbau und Wartung der Treppe erforderlichen Angaben des Inhabers dieser ETA, dies sind insbesondere die statische Berechnung, die Werkzeichnungen und die Einbauanweisung des Herstellers. Der vertraulich zu behandelnde Teil ist beim Deutschen Institut für Bautechnik hinterlegt und wird, soweit dies für die Aufgaben der in das Verfahren der Konformitätsbescheinigung eingeschalteten zugelassenen Stelle bedeutsam ist, dieser ausgehändigt.

3 Leistung des Produkts und Angaben der Methoden ihrer Bewertung

3.1 Mechanische Festigkeit und Standsicherheit (BWR 1)

Wesentliches Merkmal	Leistung
Tragfähigkeit der Treppe	Siehe Anhang C4
Tragfähigkeit der Befestigungen	Siehe technische Dokumentation dieser Europäischen Technischen Bewertung
Last-Verschiebungsverhalten	Siehe Anhang C4
Schwingungsverhalten	Eigenfrequenz $f_1 \geq 5$ Hz (einschließlich Einzelmasse von 100 kg) Durchbiegung unter einer Einzellast von $F = 1$ kN: $w \leq 5$ mm
Vermeidung von progressiven Einsturz	Versagen einzelner Teile der Treppe führt nicht zum progressiven Einsturz der gesamten Treppe
Resttragfähigkeit	Lokales Materialversagen führt nicht zum plötzlichen Gesamtverlust der Tragfähigkeit der Treppe
Langzeitverhalten	Tragfähigkeit ist bei angemessener Nutzung und Wartung der Treppe über die angegebene Nutzungsdauer sichergestellt
Widerstand gegen Erdbeben	Leistung nicht bewertet
Dauerhaftigkeit gegen physikalische, chemische und biologische Einflüsse	Dauerhaftigkeit ist ausreichend für den vorgesehenen Verwendungszweck bei angemessener Nutzung und Wartung

3.2 Brandschutz (BWR 2)

Wesentliches Merkmal	Leistung
Brandverhalten	Siehe Anhang A5
Feuerwiderstand	Leistung nicht bewertet

3.3 Hygiene, Gesundheit und Umweltschutz (BWR 3)

Wesentliches Merkmal	Leistung
Abgabe von Formaldehyd	Nicht relevant
Abgabe von Pentachlorphenol	Nicht relevant
Radioaktive Emissionen	Leistung nicht bewertet

3.4 Sicherheit bei der Nutzung (BWR 4)

Wesentliches Merkmal	Leistung
Geometrie	Siehe Anhang C1
Rutschgefahr	Leistung nicht bewertet
Ausstattung der Treppe für die sichere Nutzung	Leistung nicht bewertet
Sicherer Bruch von Treppenteilen	Kein Spröbruch von Treppenteilen
Stoßfestigkeit	Nachgewiesen für Trittstufen aus Naturstein und Betonwerkstein bis zu einer Fallhöhe eines Stahlgewichts (50 kg) von 200 mm

4 Angewandtes System zur Bewertung und Überprüfung der Leistungsbeständigkeit mit der Angabe der Rechtsgrundlage

Gemäß des Europäischen Bewertungsdokuments EAD Nr. 340006-00-0506 gilt folgende Rechtsgrundlage: 1999/89/EG

Folgendes System ist anzuwenden: 2+

Zusätzlich gilt in Bezug auf das Brandverhalten für Produkte nach Europäischen Bewertungsdokument EAD Nr. 340006-00-0506 folgende europäische Rechtsgrundlage: 2001/596/EG

Folgendes System ist anzuwenden: 4

5 Für die Durchführung des Systems zur Bewertung und Überprüfung der Leistungsbeständigkeit erforderliche technische Einzelheiten gemäß anwendbarem Europäischen Bewertungsdokument

Technische Einzelheiten, die für die Durchführung des Systems zur Bewertung und Überprüfung der Leistungsbeständigkeit notwendig sind, sind im Prüfplan angegeben, der beim Deutschen Institut für Bautechnik hinterlegt ist.

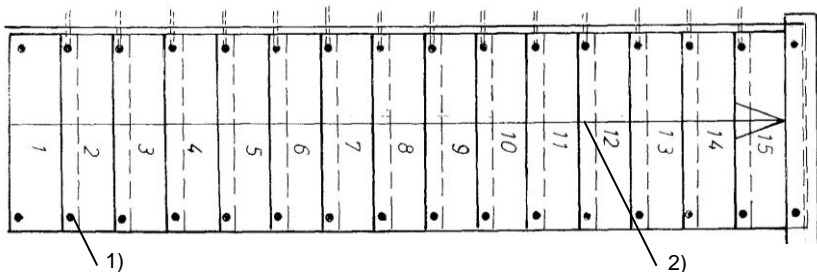
Ausgestellt in Berlin am 13. Juni 2017 vom Deutschen Institut für Bautechnik

BD Dipl.-Ing. Andreas Kummerow
Abteilungsleiter

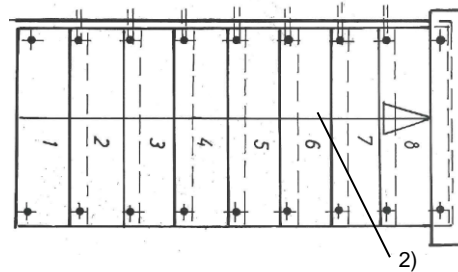
Beglaubigt

Grundrisstypen

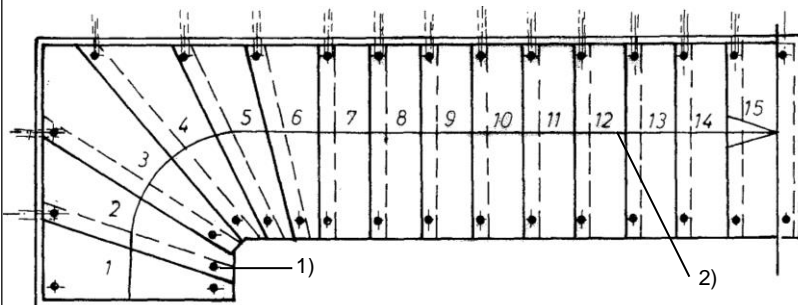
Typ 16G



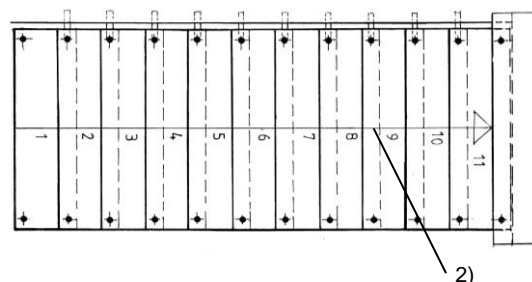
Typ 9G



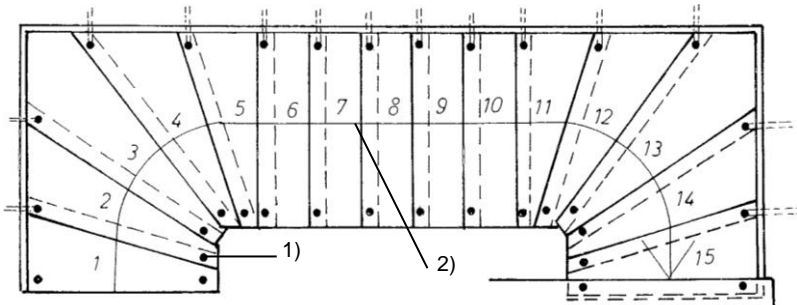
Typ 16V



Typ 12G

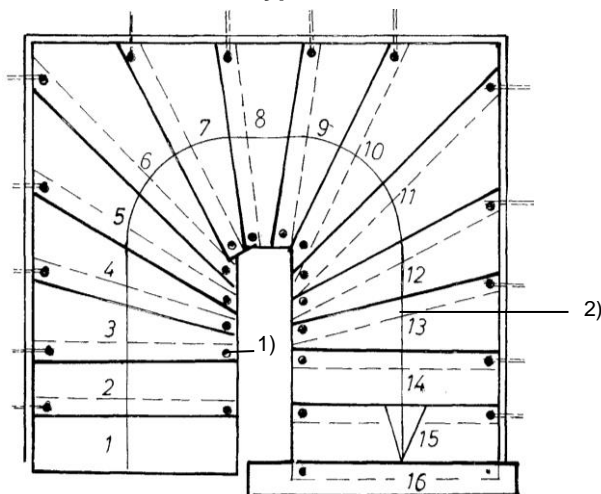


Typ 16VV

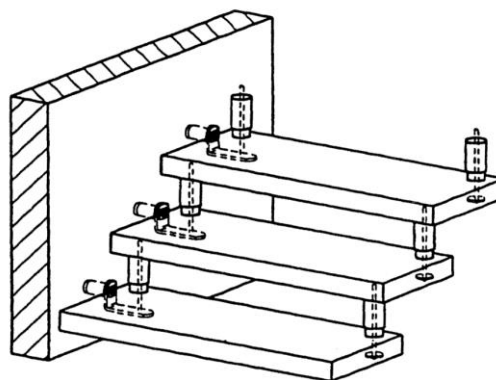


- 1) zusätzliche Unterstützung (siehe Anhang C2 oder C3)
- 2) Lauflinie beispielhaft dargestellt, Lage innerhalb des Gehbereiches frei wählbar, Gehbereich beträgt 20 % der nutzbaren Treppenlaufbreite im Mittelbereich der Treppe

Typ 16H



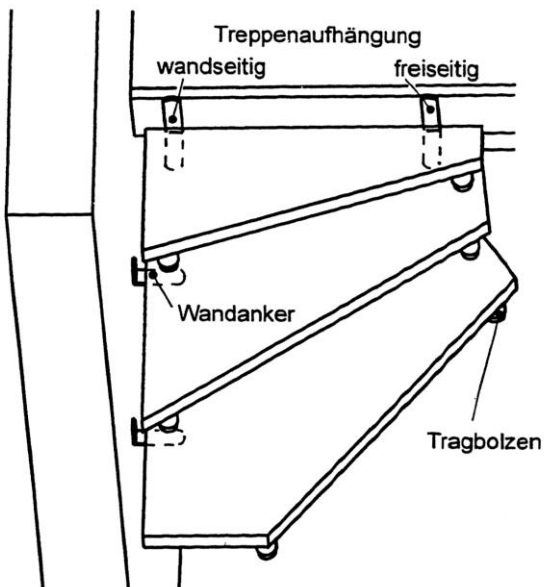
Konstruktion



Kenngott WF2 - Steintreppe

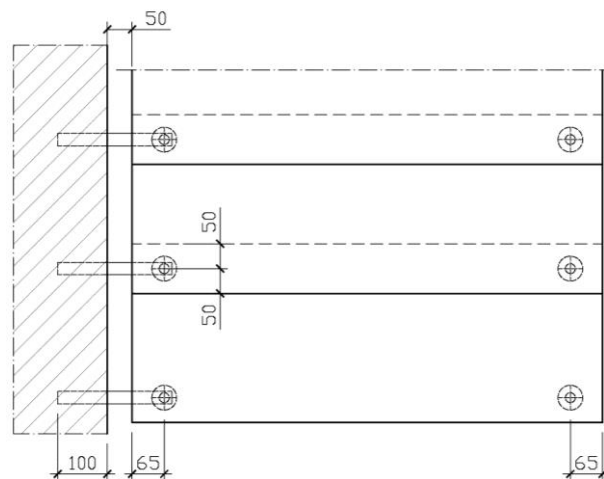
Produkt

Anhang A1

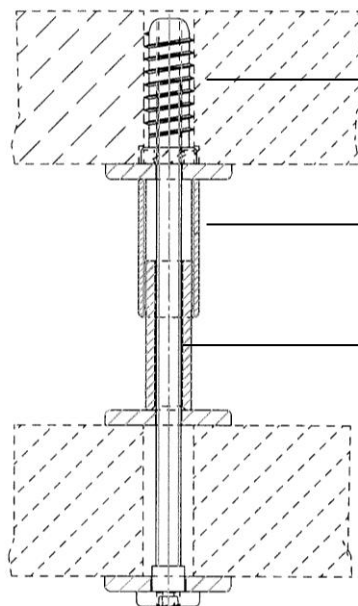


Randabstände der Tragbolzen

Maße in mm



Tragbolzen mit Distanzhülse aus Stahl

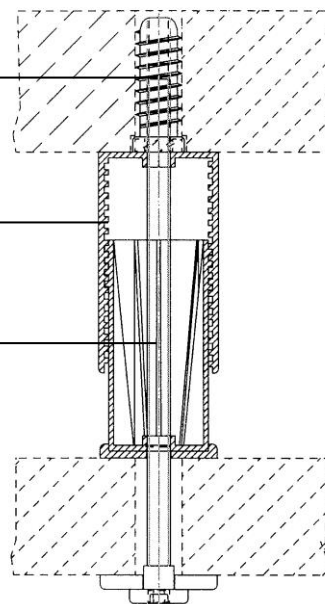


Systemverbinder

Distanzhülse

Gewindestange

Tragbolzen mit Distanzhülse aus Polyamid



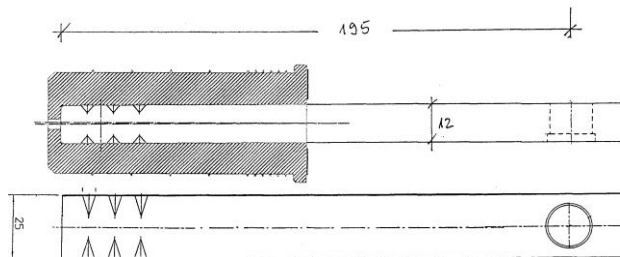
Kenngott WF2 - Steintreppe

Tragbolzen

Anhang A2

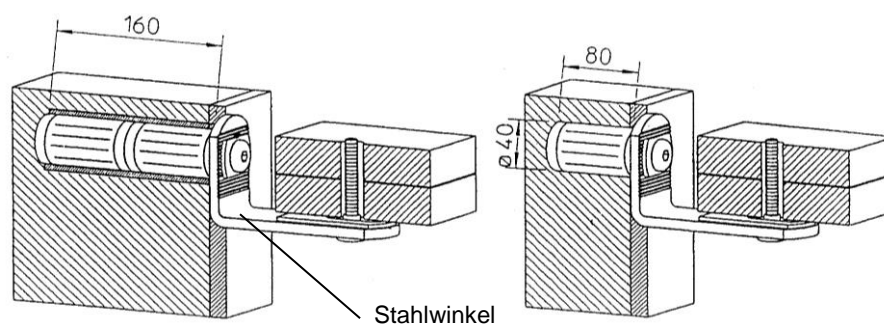
Wandanker - Flachstahl

Maße in mm

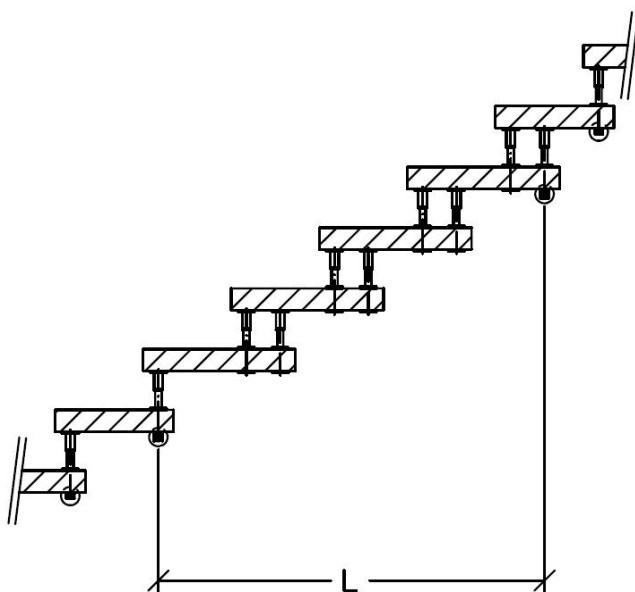


Wandanker - Winkelstahl

Maße in mm



Wandersatzträger



Tragbolzen aus Stahl

Die Auflagerkräfte an den Enden des Wandersatzträgers (siehe technische Dokumentation) sind durch zusätzliche Konstruktionen abzutragen, die nicht Gegenstand der ETA sind.

Maximale Länge L der Wandersatzträger:
1,30 m für Betonwerkstein
1,04 m für Naturstein

Weitere Details entsprechend technischer Dokumentation

Kenngott WF2 - Steintreppe

Wandanker, Wandersatzträger

Anhang A3

Tabelle 1: Charakteristische Materialkennwerte wesentlicher Treppenteile

Treppenteile		Material	charakteristische Kennwerte (Mindestwerte)				
Treppenteile aus Naturstein			$E_{0,mean}$	G_{mean}	$f_{m,k}$	$f_{v,k}$	$\gamma_M^{1)}$
			[N/mm ²]	[N/mm ²]	[N/mm ²]	[N/mm ²]	[-]
Trittstufen	Festigkeitsklasse I		30000	10000	6.5	6.25	1.8
	Festigkeitsklasse II					7.50	
	Festigkeitsklasse III					8.75	
	Festigkeitsklasse IV					10.00	
	Festigkeitsklasse V					11.25	
Treppenteile aus Betonwerkstein			$E_{0,mean}$	G_{mean}	$f_{m,k}$	$f_{v,k}$	$\gamma_M^{1)}$
			[N/mm ²]	[N/mm ²]	[N/mm ²]	[N/mm ²]	[-]
Trittstufen	Festigkeitsklasse 0		30000	10000	6.5	5,0	1.6
	Festigkeitsklasse I					6.25	
	Festigkeitsklasse II					7.50	
	Festigkeitsklasse III					8.75	
	Festigkeitsklasse IV					10.00	
	Festigkeitsklasse V					11.25	
Treppenteile aus Stahl			$E_{0,mean}$	G_{mean}	$f_{y,k}$	$f_{u,k}$	$\gamma_M^{1)}$
			[N/mm ²]	[N/mm ²]	[N/mm ²]	[N/mm ²]	[-]
Tragbolzen - Gewindestange		Stahl	210000	81000	300	500	1.1
Wandanker - Winkelstahl		Stahl	210000	81000	240	360	1.1
Wandanker - Flachstahl		Stahl	210000	81000	240	360	1.1
Treppenteile aus Kunststoff			Kennwerte				
Wandanker - Lagerhülse		Kunststoff	- ²⁾				
Tragbolzen - Distanzhülse		Kunststoff	- ²⁾				

1) empfohlene Teilsicherheitsbeiwerte, falls keine anderen nationale Regelungen bestehen

2) Kennwerte entsprechend technischer Dokumentation

Kenngott WF2 - Steintreppe

Charakteristische Materialkennwerte wesentlicher Treppenteile

Anhang A4

Tabelle 2: Mindestmaße wesentlicher Treppenteile und Brandverhalten

Treppenteil	Material	Maß		Wert	Brandverhalten
Trittstufen	Naturstein	Dicke	[mm]	61 ²⁾	A1
	Betonwerkstein zementgebunden	Dicke	[mm]	61 ²⁾	A1
	Betonwerkstein reaktionsharzgebunden	Dicke	[mm]	61 ²⁾	Leistung nicht bewertet
Tragbolzen Gewindestange	Stahl	Durchmesser	[mm]	10	A1
Tragbolzen Distanzhülse	Stahl	Durchmesser	[mm]	18 / 25	A1
	Polyamid	Durchmesser	[mm]	50	Leistung nicht bewertet
Wandanker	Winkelstahl	Höhe / Breite / Länge	[mm]	8 / 50 / 120	A1
		Einbindetiefe Wand	[mm]	160 (80) ¹⁾	
	Flachstahl	Höhe / Breite / Länge	[mm]	15 / 25 / 210	A1
		Einbindetiefe Wand	[mm]	100	

1) kleinerer Wert gilt nur für Vollsteinmauerwerk

2) zwei Teilplatten (Mindestdicke je 30 mm) und GFK-Zwischenschicht (Dicke 1mm)

Kenngott WF2 - Steintreppe

Mindestmaße wesentlicher Treppenteile und Brandverhalten

Anhang A5

Spezifizierung des Verwendungszwecks (Teil 1)

Verwendungszweck:

- Europäische Technische Bewertung gilt für ein Konstruktionssystem.
- Für den speziellen Anwendungsfall wird der entsprechende Treppentyp im Rahmen der in der Europäischen Technischen Bewertung definierten Werte hergestellt.
- Werte in der ETA gelten für alle Treppentypen, die tatsächlichen Maße ergeben sich entsprechend dem jeweiligen Anwendungsfall.

Beanspruchung der Treppe:

- Statische und quasi-statische Lasten

Anwendungsbedingungen:

- Innenliegende Treppe
- Lufttemperatur zwischen +5 °C und +30 °C
- Relative Luftfeuchtigkeit zwischen 30% und 70%
- Je nach den individuellen Erfordernissen kann eine Umwehrung bzw. ein Handlauf optional an der Treppe angebracht werden. Bedingungen für mögliche Umwehrung/Handlauf:

Eigengewicht $\leq 0,15$ kN/m

Höhe $\leq 1,00$ m

Bemessung:

- Planung der Treppe entsprechend der Anhänge und der technischen Dokumentation dieser Europäischen Technischen Bewertung
- Abhängig vom jeweiligen Grundriss und der entsprechenden Nutzung (Laststufe 1 oder Laststufe 2 nach Anhang C4 Tabelle 8) darf die ausgewiesene Festigkeitsklasse der Trittstufen nicht kleiner sein als die erforderliche Festigkeitsklasse entsprechend Anhang C2 oder C3
- Anschluss der Treppe an das Bauwerk entsprechend der Anhänge und der technischen Dokumentation dieser Europäischen Technischen Bewertung
- Nachweis über Weiterleitung der Lasten im Bauwerk durch den für das Bauwerk verantwortlichen Tragwerksplaner
- Nachweis Grenzzustand der Tragfähigkeit der Treppe:

$$q_k \cdot \gamma_Q \leq q_{RK} / \gamma_M$$

$$Q_k \cdot \gamma_Q \leq Q_{RK} / \gamma_M$$

$$h_k \cdot \gamma_Q \cdot \psi_0 \leq h_{RK} / \gamma_M$$

mit

q_{RK}, Q_{RK}, h_{RK} : charakteristischer Wert des Widerstandes; siehe Tabelle 5

γ_M : Material-Teilsicherheitsbeiwert; siehe Tabelle 5

q_k, Q_k, h_k : charakteristischer Wert der Einwirkung entsprechend EN 1991-1-1:2002 + AC:2009

$\gamma_Q = 1,5$: empfohlener Teilsicherheitsbeiwert, falls keine anderen nationalen Regelungen bestehen

$\psi_0 = 0,7$: empfohlener Kombinationsbeiwert, falls keine anderen nationalen Regelungen bestehen

- Maximaler charakteristischer Wert der Nutzlasten bei Berücksichtigung der oben genannten Beiwerte; siehe Tabelle 7

Kenngott WF2 - Steintreppe

Spezifizierung des Verwendungszwecks (Teil 1)

Anhang B1

Spezifizierung des Verwendungszwecks (Teil 2)

Einbau:

- Einbau durch vom Hersteller geschultes und autorisiertes Personal anhand der technischen Dokumentation dieser Europäischen Technischen Bewertung
- Einbau nur so, wie in der technischen Dokumentation dieser Europäischen Technischen Bewertung beschrieben
- ausreichende Abstützung der Treppe während des Einbaus
- Einbau der Treppenteile ohne Zwängungen
- Einbau von Treppenteilen ohne wesentliche Fehler und Risse
- Sicherung der Schraubverbindungen gegen Lösen durch Erschütterungen

Vorgaben für den Hersteller:

- Unterrichtung aller Beteiligten über die Bestimmungen nach den Abschnitten 1 und 2, (einschließlich der Anhänge, auf die verwiesen wird, sowie über die nicht vertraulichen, hinterlegten Teile der technischen Dokumentation dieser Europäischen Technischen Bewertung)
- Gebrauchsanweisung mit Hinweisen zur Verwendung, Wartung und Instandsetzung der Treppe

Kenngott WF2 - Steintreppe

Spezifizierung des Verwendungszwecks (Teil 2)

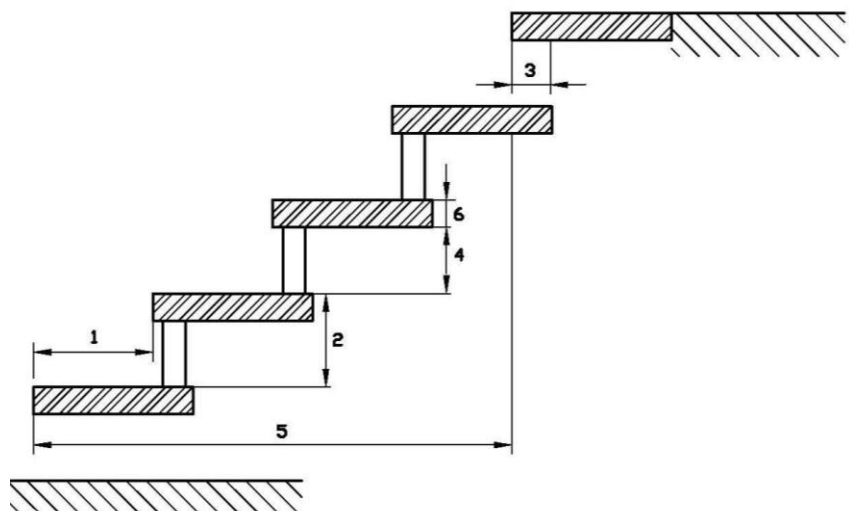
Anhang B2

Tabelle 3: Geometrie

Bezeichnung			Maß	
			minimal	maximal
Auftritt	Stufe in Lauflinie ¹⁾	[mm]	210	290 ²⁾
	gewendelte Stufen	[mm]	190 ^{2) 3)}	550 ^{2) 4)}
Steigung der Treppe ¹⁾		[mm]	140 ²⁾	210
Neigungswinkel der Lauflinie ¹⁾		[°]	21	45
Unterschneidung der Stufen		[mm]	90	- ⁵⁾
Anzahl der Steigungen		[-]	3	16
Öffnungen	lichter Wandabstand	[mm]	- ⁵⁾	50
	lichter Stufenabstand	[mm]	- ⁵⁾	149
nutzbare Treppenlaufbreite		[mm]	500	1000 ⁶⁾
Mindest-Treppendurchgangshöhe		[mm]	- ⁵⁾	
Treppenlauflänge		[mm]	- ⁵⁾	3900
Stufendicke		[mm]	61	- ⁵⁾

- 1) Wert innerhalb eines Treppenlaufs konstant
 2) zwischen dem genannten Nennwerte und dem Istwert ist eine Toleranz von ± 5 mm möglich
 3) Innenseite von gewendelten Stufen
 4) Außenseite von gewendelten Stufen
 5) nicht relevant
 6) 1280 mm für Grundrisstyp 12G

- 1 **Auftritt**
 2 **Steigung**
 3 **Unterschneidung**
 4 **lichter Stufenabstand**
 5 **Treppenlauflänge**
 6 **Stufendicke**



Kenngott WF2 - Steintreppe

Geometrie der Treppe

Anhang C1

**Tabelle 4: Erforderliche Festigkeitsklassen entsprechend Anhang A4, Tabelle 1
für Treppen der Laststufe 1 entsprechend Anhang C4, Tabelle 8**

Grund- risstyp	Unterstützung an Stufe	Stufen- zahl ²⁾	Stufendicke 61 mm		Stufendicke 71 mm	
			Betonwerkstein	Naturstein	Betonwerkstein	Naturstein
16G	0 = 15	15	V	V	III	IV
	1 oder 14	14	IV	V	II	III
	2 oder 13	13	III	IV	II	III
	3 oder 12	12	II	III	I	II
	4 oder 11	11	II	III	I	I
16V	0 = 15	15	IV	V	II	III
	1	14	III	IV	II	III
	2	13	III	IV	II	II
	3	12	II	III	I	I
	14	14	III	IV	II	III
	13	13	III	III	II	II
	12	12	II	III	I	II
16VV	0 = 15	15	II	II	I	I
	0 = 15 ¹⁾	15	III	III	I	II
	1 oder 14	14	II	II	I	I
	3 oder 12	12	I	II	I	I
16H	0 = 15	15	III	IV	II	III
	1	14	III	IV	II	II
	2	13	II	III	I	II
	14	14	III	III	I	II
	13	13	II	III	I	II

¹⁾ bei gerader Antritts- oder Austrittsstufe

²⁾ Anzahl von Stufen ohne zusätzliche Unterstützung

Kenngott WF2 - Steintreppe

Erforderliche Festigkeitsklassen für Treppen der Laststufe 1

Anhang C2

**Tabelle 5: Erforderliche Festigkeitsklassen entsprechend Anhang A4, Tabelle 1
für Treppen der Laststufe 2 entsprechend Anhang C4, Tabelle 8**

Grundrisstyp	Unterstützung an Stufe	Stufenzahl ²⁾	Stufendicke 61 mm		Stufendicke 71 mm	
			Betonwerkstein	Naturstein	Betonwerkstein	Naturstein
9G	0 = 8	8	I	I	I	I
16G	0 = 15	15	IV	V	II	III
	1 oder 14	14	III	IV	II	II
	2 oder 13	13	III	III	I	II
	3 oder 12	12	II	III	I	I
	4 oder 11	11	II	II	I	I
16V	0 = 15	15	III	IV	II	III
	1	14	III	IV	II	II
	2	13	II	III	I	II
	3	12	I	II	I	II
	14	14	III	III	II	II
	13	13	II	III	I	II
	12	12	II	II	I	I
16VV	0 = 15	15	I	II	I	I
	0 = 15 ¹⁾	15	II	III	I	I
	1 oder 14	14	I	II	I	I
	3 oder 12	12	I	I	I	I
16H	0 = 15	15	III	IV	II	II
	1	14	II	III	I	II
	2	13	II	III	I	I
	14	14	II	III	I	I
	13	13	II	III	I	I

1) bei gerader Antritts- oder Austrittsstufe

2) Anzahl von Stufen ohne zusätzliche Unterstützung

Für Grundrisstyp 12G ohne Unterstützung ist Betonwerkstein der Festigkeitsklasse ≥ 0 und eine Stufendicke von 81 mm erforderlich

Kenngott WF2 - Steintreppe

Erforderliche Festigkeitsklassen für Treppen der Laststufe 2

Anhang C3

Tabelle 6: Tragfähigkeit – Charakteristische Widerstände

Material	Belastungsart		Charakteristische Widerstände			γ_M ¹⁾
			q_{Rk}	[kN/m ²]		
Naturstein	vertikale veränderliche gleichmäßig verteilte Last	Laststufe 1	q_{Rk}	[kN/m ²]	9,45	1,8
		Laststufe 2			8,10	
	vertikale veränderliche Einzellast		Q_{Rk}	[kN]	5,40	
	horizontal veränderliche gleichmäßig verteilte Last auf Umwehrung		h_{Rk}	[kN/m]	0,95	
Betonwerkstein	vertikale veränderliche gleichmäßig verteilte Last	Laststufe 1	q_{Rk}	[kN/m ²]	8,40	1,6
		Laststufe 2			7,20	
	vertikale veränderliche Einzellast		Q_{Rk}	[kN]	4,80	
	horizontal veränderliche gleichmäßig verteilte Last auf Umwehrung		h_{Rk}	[kN/m]	0,84	

¹⁾ empfohlene Teilsicherheitsbeiwerte, falls keine anderen nationale Regelungen bestehen

Tabelle 7: Durchbiegung unter Gebrauchslast

Durchbiegung des Treppenlaufs unter gleichmäßig verteilte Last			
gleichmäßig verteilte Last	q_k	[kN/m ²]	3,5
Länge der Mittellinie des Treppenlaufs	L	[mm]	3900
Durchbiegung bezogen auf die Länge der Mittellinie des Treppenlaufs	w	[-]	≤ L/200
Durchbiegung der Stufe unter Einzellast			
Einzellast	Q_k	[kN]	2,0
Nutzbare Treppenlaufbreite	L	[mm]	1000 (1280) ¹⁾
Durchbiegung bezogen auf die nutzbare Treppenlaufbreite	w	[-]	≤ L/200

¹⁾ Klammerwert für Grundrisstyp 12G

Tabelle 8: Nutzlasten

Minimalwert aus Nachweis der Tragfähigkeit und Nachweis der Gebrauchstauglichkeit					
vertikale veränderliche gleichmäßig verteilte Last	Laststufe 1		q	[kN/m ²]	3,5
	Laststufe 2				3,0
vertikale veränderliche Einzellast			Q	[kN]	2,0
horizontale veränderliche gleichmäßig verteilte Last auf Umwehrung			h	[kN/m]	0,5

Kenngott WF2 - Steintreppe

Tragfähigkeit – Charakteristische Widerstände,
Durchbiegung unter Gebrauchslast,
Nutzlasten

Anhang C4