

Zulassungsstelle für Bauprodukte und Bauarten

Bautechnisches Prüfamts

Eine vom Bund und den Ländern
gemeinsam getragene Anstalt des öffentlichen Rechts



Europäische Technische Bewertung

ETA-12/0279
vom 12. Oktober 2017

Allgemeiner Teil

Technische Bewertungsstelle, die die Europäische Technische Bewertung ausstellt

Deutsches Institut für Bautechnik

Handelsname des Bauprodukts

Halogenfreier Brandschutzschaum PB-165

Produktfamilie,
zu der das Bauprodukt gehört

Produkt zur Verwendung in Abschottungen

Hersteller

Polymeric GmbH
Landsberger Allee 378
12681 Berlin
DEUTSCHLAND

Herstellungsbetrieb

Polymeric GmbH
Landsberger Allee 378
12681 Berlin
DEUTSCHLAND

Diese Europäische Technische Bewertung enthält

14 Seiten, davon 10 Anhänge, die fester Bestandteil dieser Bewertung sind.

Diese Europäische Technische Bewertung wird gemäß der Verordnung (EU) Nr. 305/2011 auf der Grundlage von

ETAG 026 Teil 2: "Abschottungen", verwendet als EAD gemäß Artikel 66 Absatz 3 der Verordnung (EU) Nr. 305/2011

Diese Fassung ersetzt

ETA-12/0279 vom 23. August 2012

Die Europäische Technische Bewertung wird von der Technischen Bewertungsstelle in ihrer Amtssprache ausgestellt. Übersetzungen dieser Europäischen Technischen Bewertung in andere Sprachen müssen dem Original vollständig entsprechen und müssen als solche gekennzeichnet sein.

Diese Europäische Technische Bewertung darf, auch bei elektronischer Übermittlung, nur vollständig und ungekürzt wiedergegeben werden. Nur mit schriftlicher Zustimmung der ausstellenden Technischen Bewertungsstelle kann eine teilweise Wiedergabe erfolgen. Jede teilweise Wiedergabe ist als solche zu kennzeichnen.

Die ausstellende Technische Bewertungsstelle kann diese Europäische Technische Bewertung widerrufen, insbesondere nach Unterrichtung durch die Kommission gemäß Artikel 25 Absatz 3 der Verordnung (EU) Nr. 305/2011.

Besonderer Teil

1 Technische Beschreibung der Produkte

Das Bauprodukt "Halogenfreier Brandschutzschaum PB-165" ist ein 2-Komponenten-Schaum auf Polyurethanbasis.

Das Bauprodukt wird in Kartuschen abgefüllt geliefert. Das verarbeitete Bauprodukt nimmt je nach Pigmentierung nach dem Aushärten eine blass gelb/graue oder ziegelrote Farbe an.

Detaillierte Angaben zur Identifikation und brandschutztechnisch relevante Leistungskriterien der Bauprodukte sind in Anhang 1 aufgeführt.

ANMERKUNG:

Die aufgeführten Eigenschaften können sowohl für die Identifizierung der Bauprodukte als auch zur Durchführung der werkseigenen Produktionskontrolle des Herstellers dienen.

2 Spezifizierung des Verwendungszwecks gemäß dem anwendbaren Europäischen Bewertungsdokument

Das Bauprodukt "Halogenfreier Brandschutzschaum PB-165" ist für die Verwendung als brandschutztechnisch wirksame Komponente in Abschottungen vorgesehen, an die Anforderungen hinsichtlich des Brandschutzes gestellt werden.

Bauprodukte für Abschottungen werden zum Schließen von Öffnungen in feuerwiderstandsfähigen Wänden und Decken verwendet, durch die Leitungen hindurchgeführt wurden.

Im Rahmen dieser ETA wurde der Feuerwiderstand von Kabelabschottungen und Leerschotts nachgewiesen, die aus den im Anhang 1 aufgeführten Bauprodukten bestanden.

Kabelabschottungen dienen der Aufrechterhaltung der Feuerwiderstandsfähigkeit einer Wand oder Decke im Bereich der Durchführung von Kabeln, die durch eine Öffnung hindurchgeführt wurden. Leerschotts dienen zum Nachweis des Erhalts der Feuerwiderstandsfähigkeit auch bei einer geringen Anzahl an durch die Öffnung hindurchgeführter Leitungen.

Das Bauprodukt "Halogenfreier Brandschutzschaum PB-165" darf für die Errichtung von Abschottungen in Innenräumen mit hoher Luftfeuchtigkeit und Temperaturen über 0 °C (Nutzungskategorie Typ Z₁) verwendet werden.

Die in Abschnitt 3 genannten Leistungen beziehen sich nur auf die im Rahmen des Nachweisverfahrens geprüften Abschottungen (z. B. hinsichtlich Aufbau und Anordnung der Komponenten der Abschottungen sowie Art und Lage der Leitungen).

3 Leistung des Produkts und Angaben der Methoden ihrer Bewertung

3.1 Brandschutz (BWR 2)

Wesentliches Merkmal	Leistung
Brandverhalten	Klasse E nach EN 13501-1
Feuerwiderstand einer Abschottung, die das Produkt enthält	Der Feuerwiderstand ist abhängig vom Aufbau/Einbau der Abschottung und von den anderen Bestandteilen, aus denen die Abschottung besteht. Details zu den geprüften Abschottungen sowie die dazugehörigen Feuerwiderstandsklassen sind in den Anhängen 1 bis 10 angegeben.

3.2 Hygiene, Gesundheit und Umweltschutz (BWR 3)

Wesentliches Merkmal	Leistung
Gehalt und Abgabe von gefährlichen Stoffen	Keine gefährlichen Stoffe ¹

4 Angewandtes System zur Bewertung und Überprüfung der Leistungsbeständigkeit mit der Angabe der Rechtsgrundlage

Gemäß der Leitlinie für die europäisch technische Zulassung für "Brandschutzprodukte zum Abdichten und Verschließen von Fugen und Öffnungen und zum Aufhalten von Feuer im Brandfall" ETAG 026 Teil 2: "Abschottungen", August 2011, verwendet als Europäisches Bewertungsdokument (EAD), gilt folgende Rechtsgrundlage: 1999/454/EC.

Folgendes System ist anzuwenden: 1

5 Für die Durchführung des Systems zur Bewertung und Überprüfung der Leistungsbeständigkeit erforderliche technische Einzelheiten gemäß anwendbarem Europäischen Bewertungsdokument

Technische Einzelheiten, die für die Durchführung des Systems zur Bewertung und Überprüfung der Leistungsbeständigkeit notwendig sind, sind Bestandteil des Kontrollplans, der beim Deutschen Institut für Bautechnik hinterlegt ist.

Ausgestellt in Berlin am 12. Oktober 2017 vom Deutschen Institut für Bautechnik

Prof. Gunter Hoppe
Abteilungsleiter

Beglaubigt

¹ Gemäß Verordnung (EC) Nr. 1272/2008 des Europäischen Parlaments und des europäischen Rates vom 16. Dezember 2008 (veröffentlicht im Amtsblatt der Europäischen Gemeinschaften L 353 vom 31. 12. 2008, S. 1)

Eigenschaften und Leistungskriterien des Bauprodukts "Halogenfreier Brandschutzschaum PB-165"

Eigenschaften	Beschreibung
Material	2-Komponenten-Schaum auf Polyurethanbasis* Lieferform: Kartuschen mit einem Volumen von 150 ml, 265 ml, 280 ml oder 310 ml
Farbe	nach dem Aushärten: blass gelb/grau oder ziegelrot
Rohdichte (frei geschäumt)	100 kg/m ³ ± 15 kg/m ³
Brandverhalten	Klasse des Brandverhaltens gemäß EN 13501-1: Klasse E

Die aufgeführten Eigenschaften können sowohl für die Identifizierung der Bauprodukte als auch zur Durchführung der werkseigenen Produktionskontrolle des Herstellers dienen.

Einzelheiten zur Durchführung der werkseigenen Produktionskontrolle sind im Prüfplan enthalten.

Beschreibung der zusätzlichen Bestandteile der geprüften Abschottungen gemäß den Anhängen 3 bis 10

"Brandschutzmatte PB-300"	Material: Dämmschichtbildender Baustoff gemäß ETA-17/0662 Klasse des Brandverhaltens gemäß EN 13501-1: Klasse E Dichte (Lieferzustand): 1,20 g/cm ³ ± 10 % Masseverlust durch Erhitzen*: 49% - 59 % Schaumfaktor**: 15,5 bis 20,5 (geprüft an ca. 1,9 mm dicken Proben) Blähdruck**: 0,75 bis 1,2 N/mm ²
Bauplatten für Rahmen oder Aufleistungen	Die Rahmen bestehen aus mindestens 20 mm dicken GKF-Platten nach EN 520, Typ F. Klasse des Brandverhaltens nach EN 13501-1: Klasse A2 Die Aufleistungen bestehen aus mindestens 25 mm dicken Streifen aus Bauplatten vom Typ "PROMATECT H" nach ETA-06/0206. Klasse des Brandverhaltens nach EN 13501-1: Klasse A1

* Die genauen Materialangaben sind beim DIBt hinterlegt.

** geprüft gemäß ETAG 026-2 (siehe auch TR 024)

Halogenfreier Brandschutzschaum PB-165

Eigenschaften und Leistungskriterien

Anhang 1

Leistungen von Abschottungen, die das Bauprodukt "Halogenfreier Brandschutzschaum PB-165" enthalten

	Wesentliches Merkmal	Prüfverfahren	Aufbau des Probekörpers	Leistung gem. EN 13501-2
1	Feuerwiderstand	EN 1366-3	100 mm dicke leichte Trennwand; Aufbau und Belegung des Schotts gemäß Anhang 3*	EI 60 bzw. E 90
2	Feuerwiderstand	EN 1366-3	100 mm dicke leichte Trennwand; Aufbau und Belegung des Schotts gemäß Anhang 4*	EI 90
3	Feuerwiderstand	EN 1366-3	100 mm dicke leichte Trennwand; Aufbau und Belegung des Schotts gemäß Anhang 5*	EI 90
4	Feuerwiderstand	EN 1366-3	100 mm dicke leichte Trennwand; Aufbau und Belegung des Schotts gemäß Anhang 6*	EI 90
5	Feuerwiderstand	EN 1366-3	100 mm dicke leichte Trennwand; Aufbau und Belegung des Schotts gemäß Anhang 7*	EI 90
6	Feuerwiderstand	EN 1366-3	150 mm dicke Massivdecke; Aufbau und Belegung des Schotts gemäß Anhang 7*	EI 90
7	Feuerwiderstand	EN 1366-3	150 mm dicke Massivdecke; Aufbau und Belegung des Schotts gemäß Anhang 8*	EI 60 bzw. E 90
8	Feuerwiderstand	EN 1366-3	150 mm dicke Massivdecke; Aufbau und Belegung des Schotts gemäß Anhang 9*	EI 90
9	Feuerwiderstand	EN 1366-3	150 mm dicke Massivdecke; Aufbau und Belegung des Schotts gemäß Anhang 10*	EI 90

* Darstellungen ohne Gewähr auf Vollständigkeit

Die Verwendung des Bauproduktes "Halogenfreier Brandschutzschaum PB-165" in Abschottungen muss gemäß den nationalen Vorgaben für Planung, Bemessung und Ausführung sowie gemäß Einbauanleitung des Herstellers erfolgen.

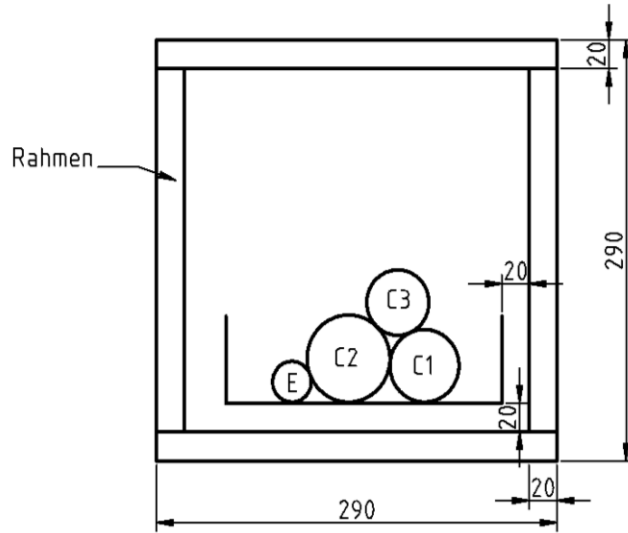
Bei den geprüften/ dargestellten Abschottungen handelt es sich nur um Anwendungsbeispiele.

Halogenfreier Brandschutzschaum PB-165

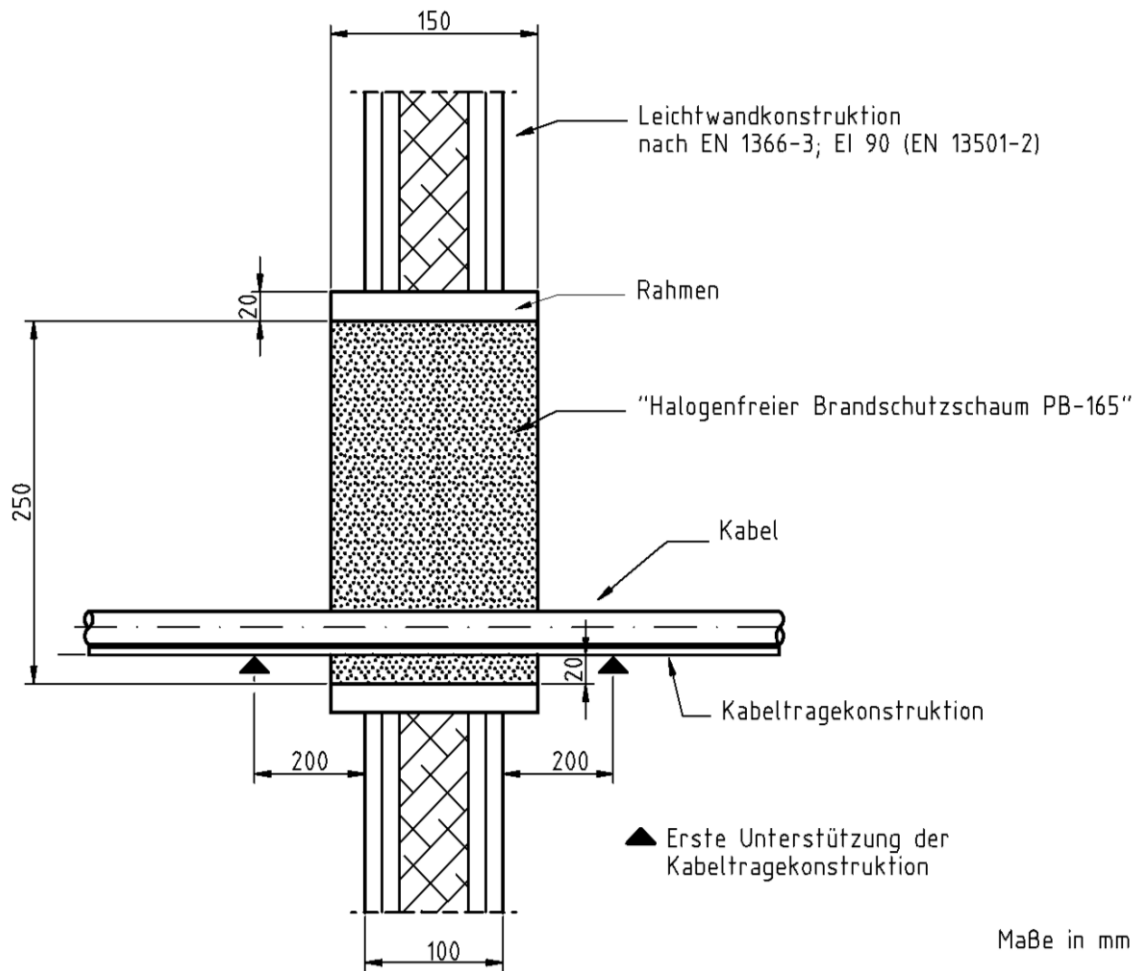
Eigenschaften und Leistungskriterien

Anhang 2

Ansicht



Schnitt



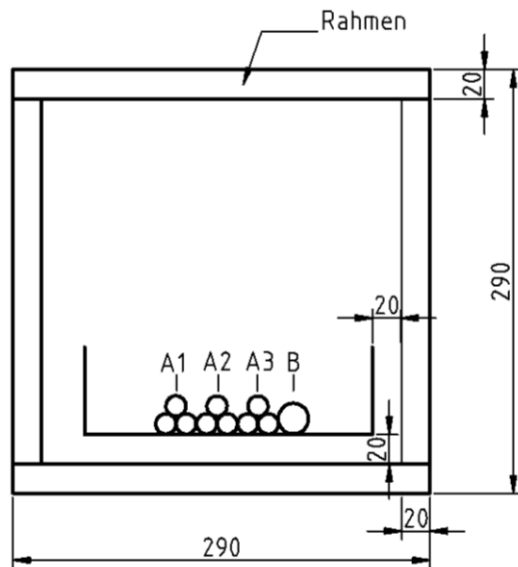
Maße in mm

Halogenfreier Brandschutzschaum PB-165

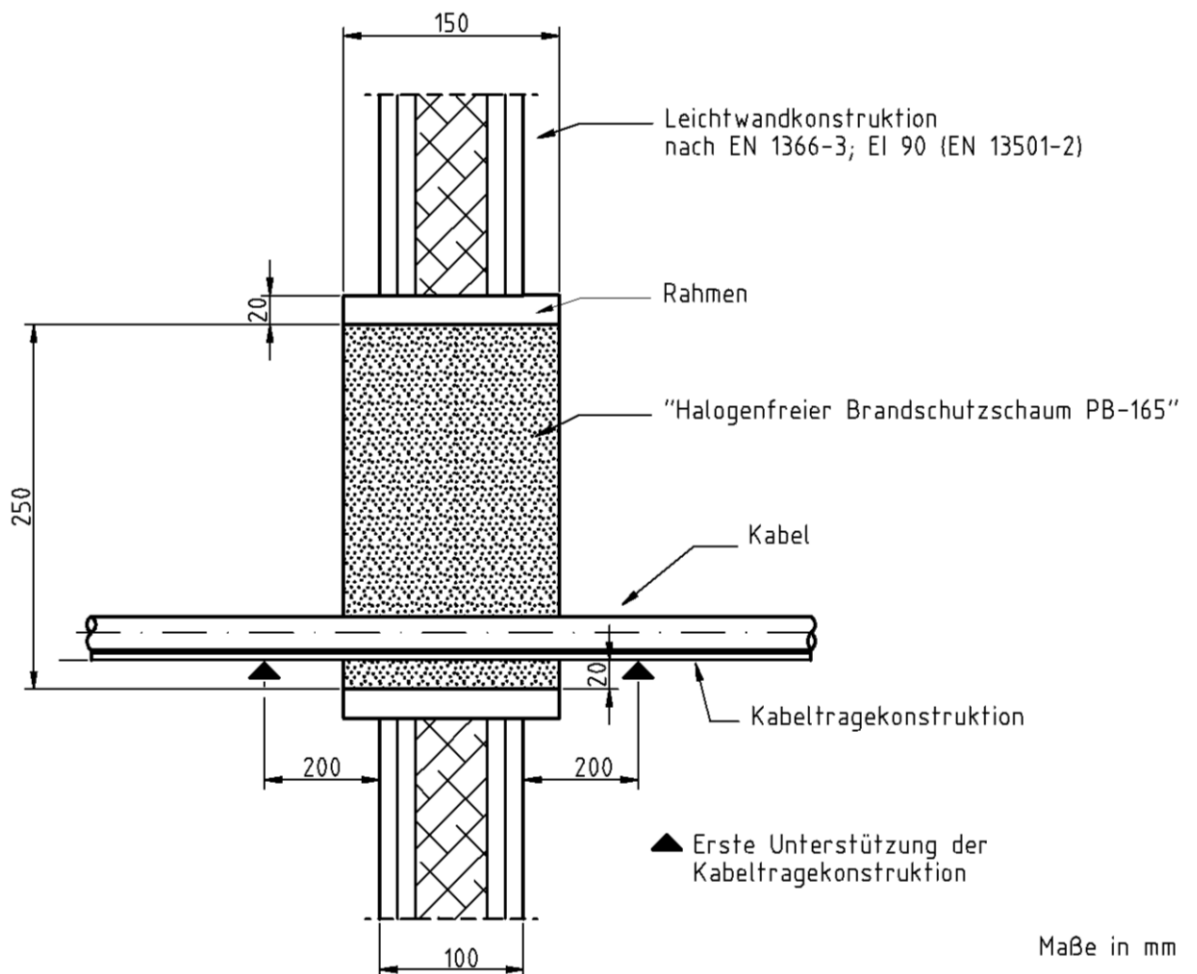
Verwendung als Bestandteil einer Kabelabschottung der Feuerwiderstandsklasse EI 60 bzw. E 90
- Beispiel für den Wandeinbau; Ansicht und Schnitt -

Anhang 3

Ansicht



Schnitt



Maße in mm

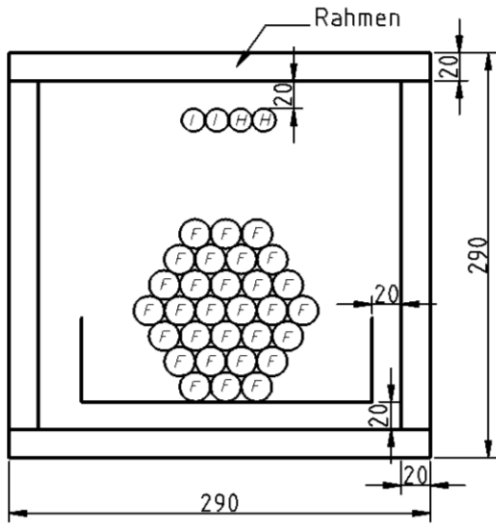
Halogenfreier Brandschutzschaum PB-165

Verwendung als Bestandteil einer Kabelabschottung der Feuerwiderstandsklasse EI 90
- Beispiel für den Wandeinbau; Ansicht und Schnitt -

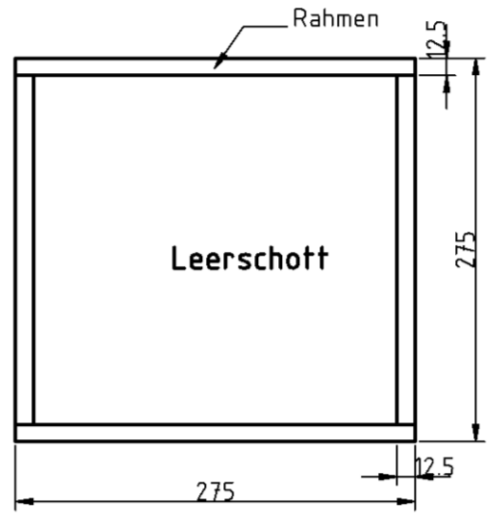
Anhang 4

Ansicht

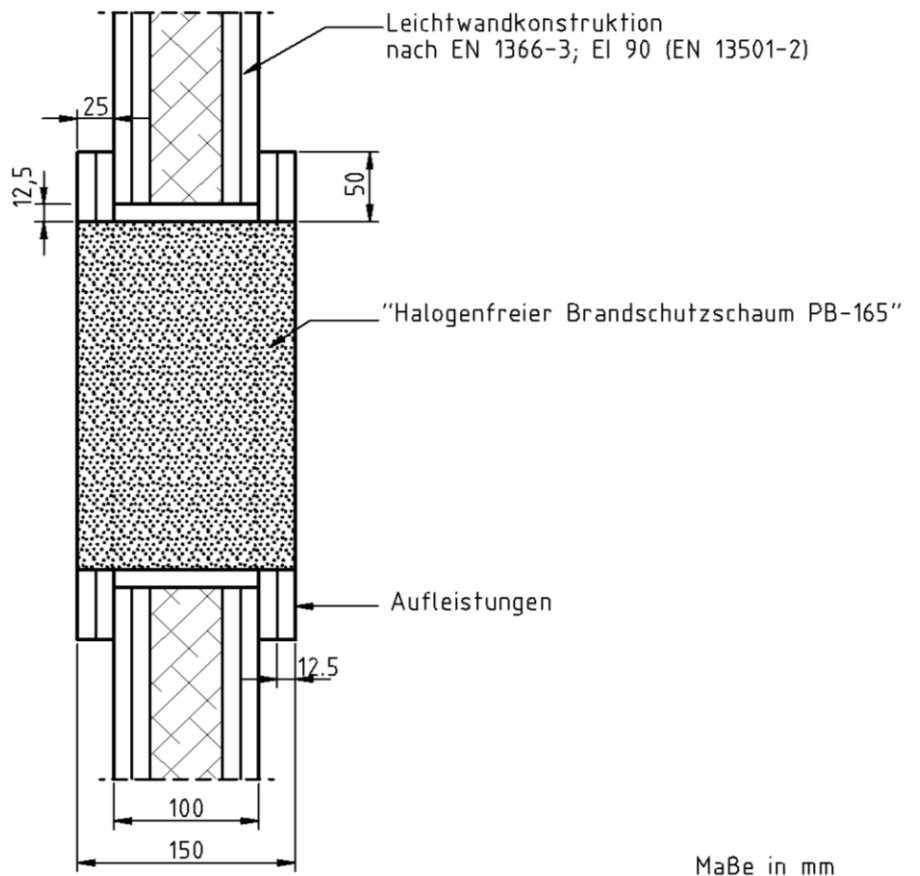
Variante 1



Variante 2



Schnitt Leerschott



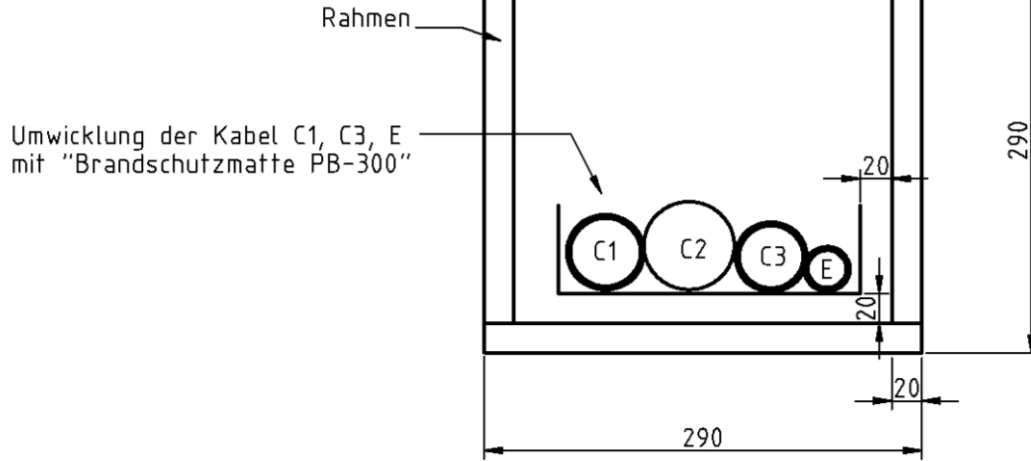
Maße in mm

Halogenfreier Brandschutzschaum PB-165

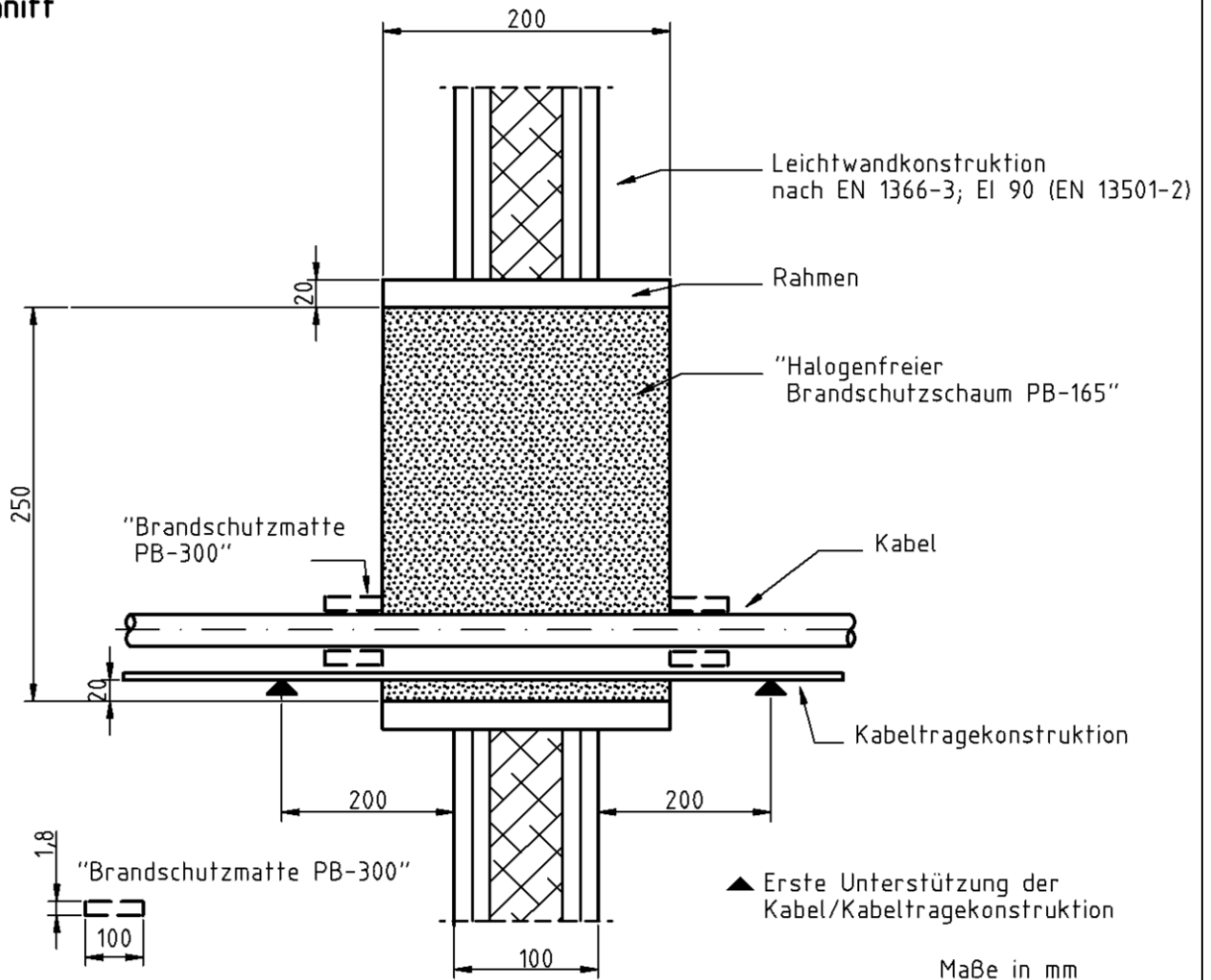
Verwendung als Bestandteil einer Kabelabschottung der Feuerwiderstandsklasse EI 90
- Beispiel für den Wandeinbau; Ansicht und Schnitt -

Anhang 5

Ansicht



Schnitt

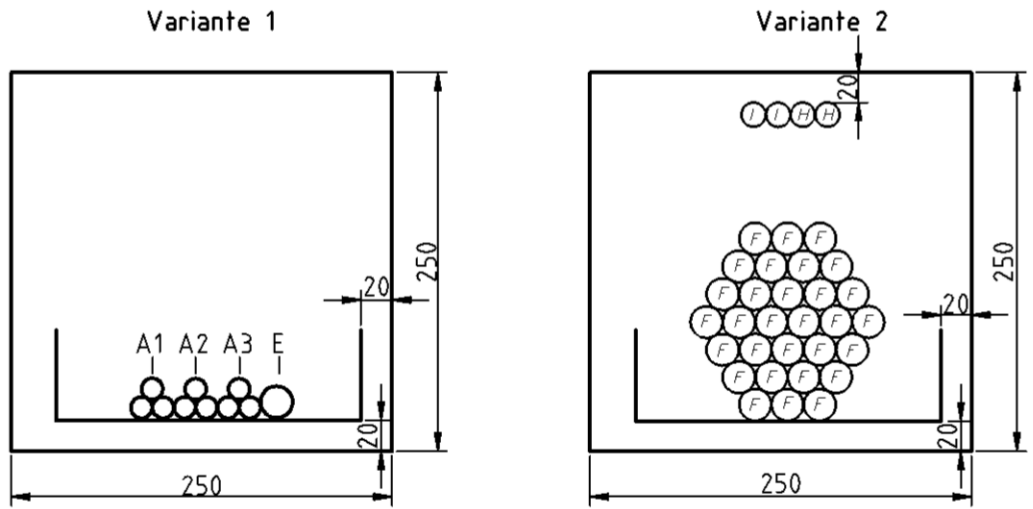


Halogenfreier Brandschutzschaum PB-165

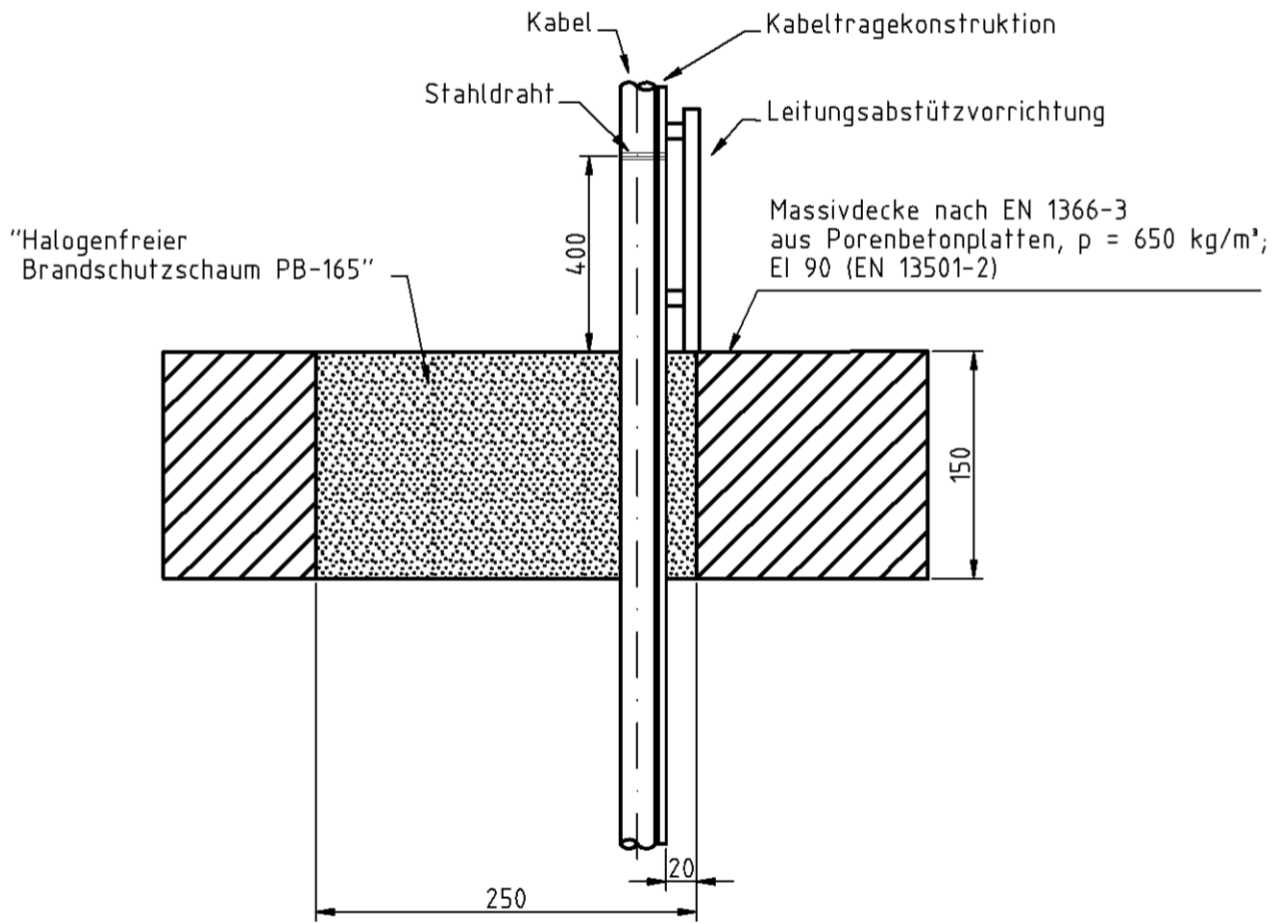
Verwendung als Bestandteil einer Kabelabschottung der Feuerwiderstandsklasse EI 90
- Beispiel für den Wandeinbau; Ansicht und Schnitt -

Anhang 6

Ansicht



Schnitt



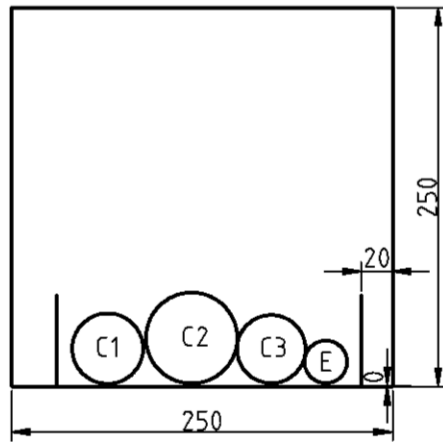
Maße in mm

Halogenfreier Brandschutzschaum PB-165

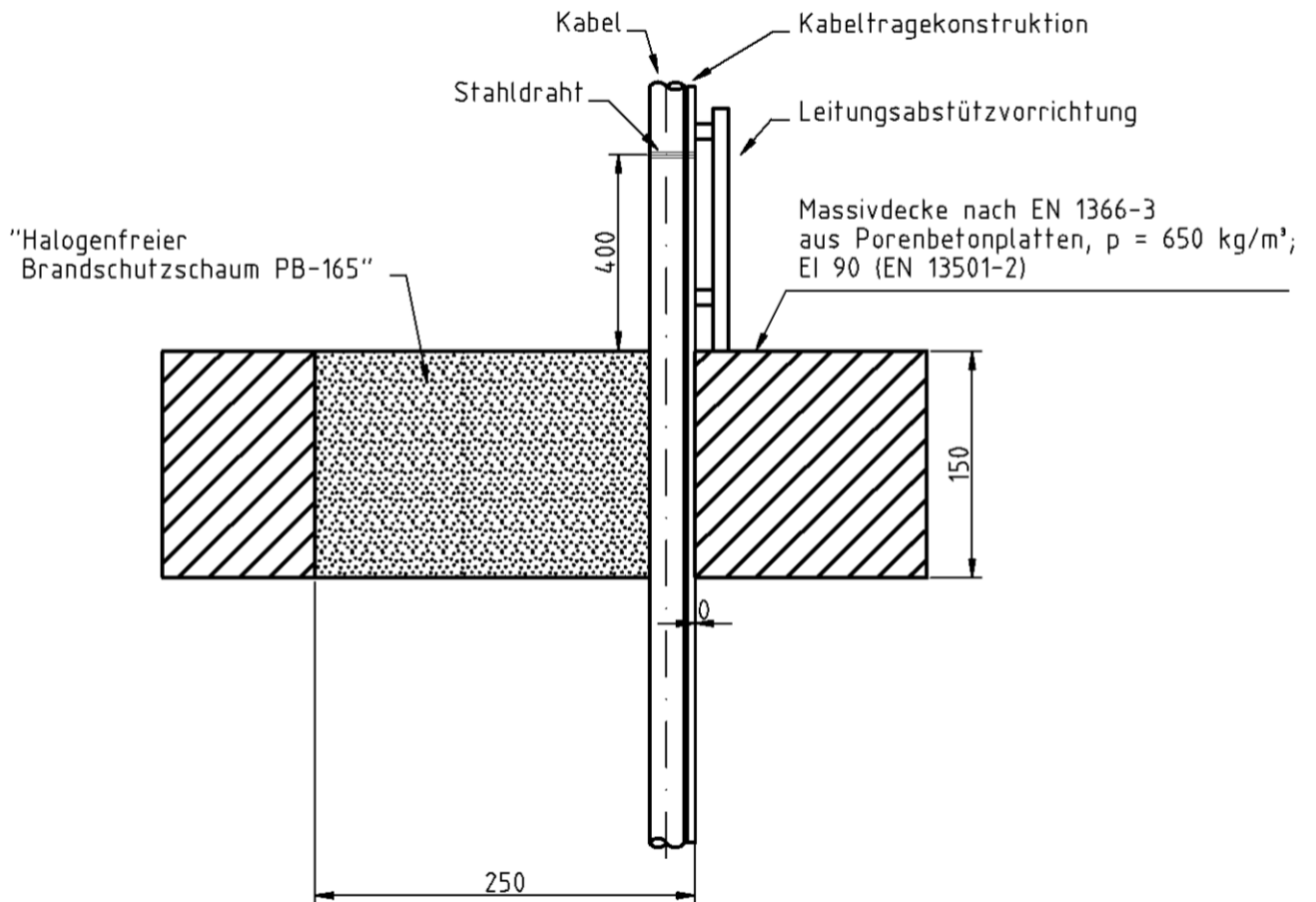
Verwendung als Bestandteil einer Kabelabschottung der Feuerwiderstandsklasse EI 90
- Beispiel für den Deckeneinbau; Ansicht und Schnitt -

Anhang 7

Ansicht



Schnitt



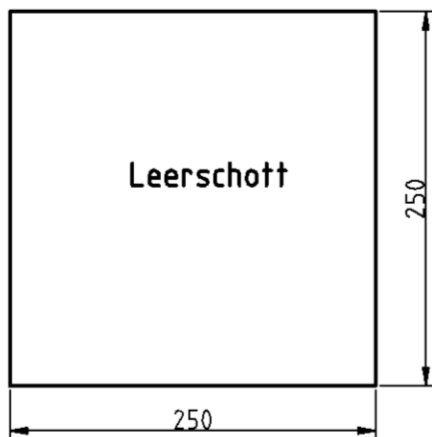
Maße in mm

Halogenfreier Brandschutzschaum PB-165

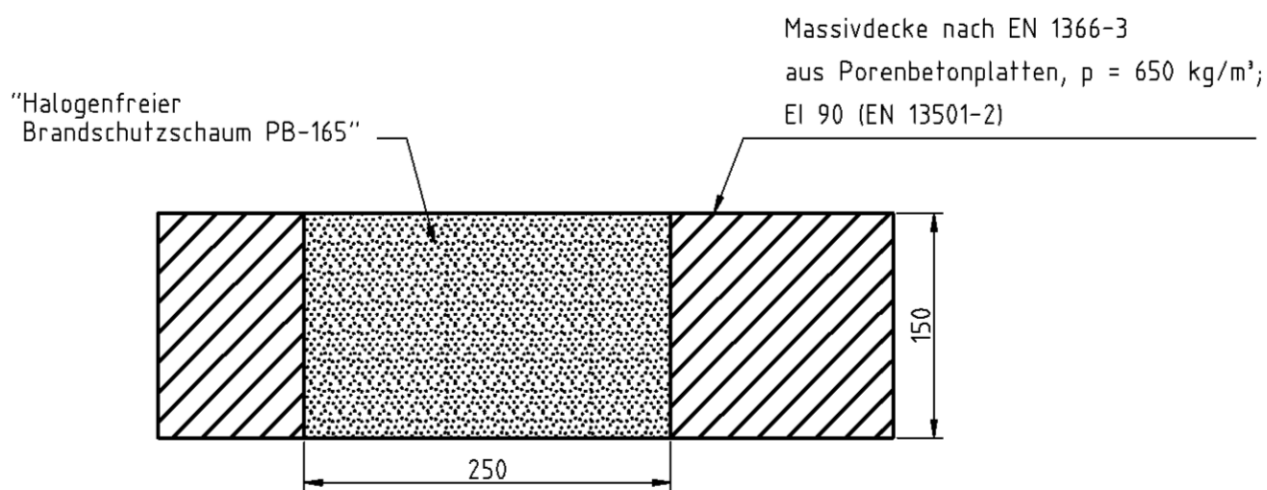
Verwendung als Bestandteil einer Kabelabschottung der Feuerwiderstandsklasse EI 60 bzw. E 90
- Beispiel für den Deckeneinbau; Ansicht und Schnitt -

Anhang 8

Ansicht



Schnitt



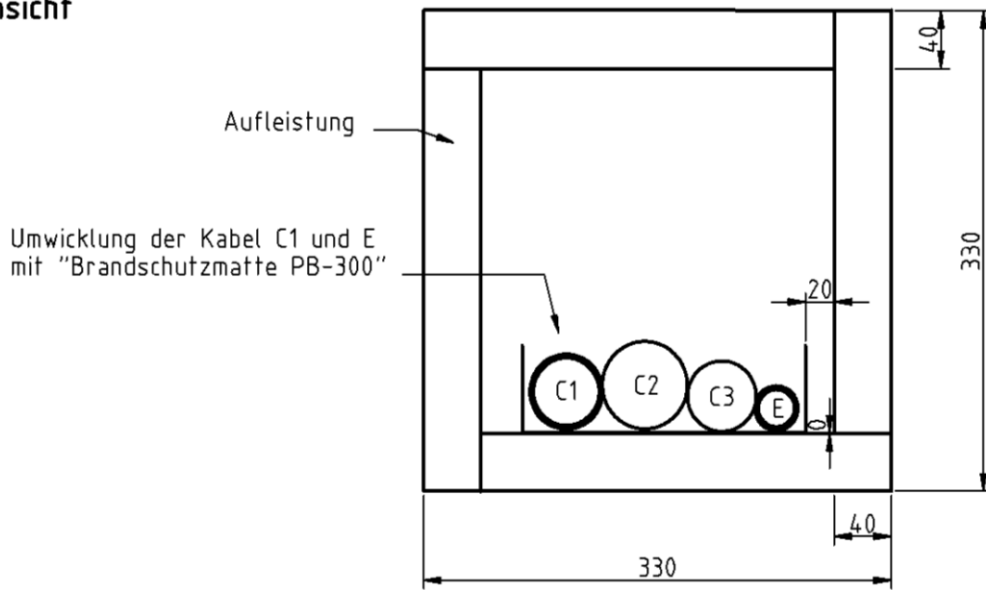
Maße in mm

Halogenfreier Brandschutzschaum PB-165

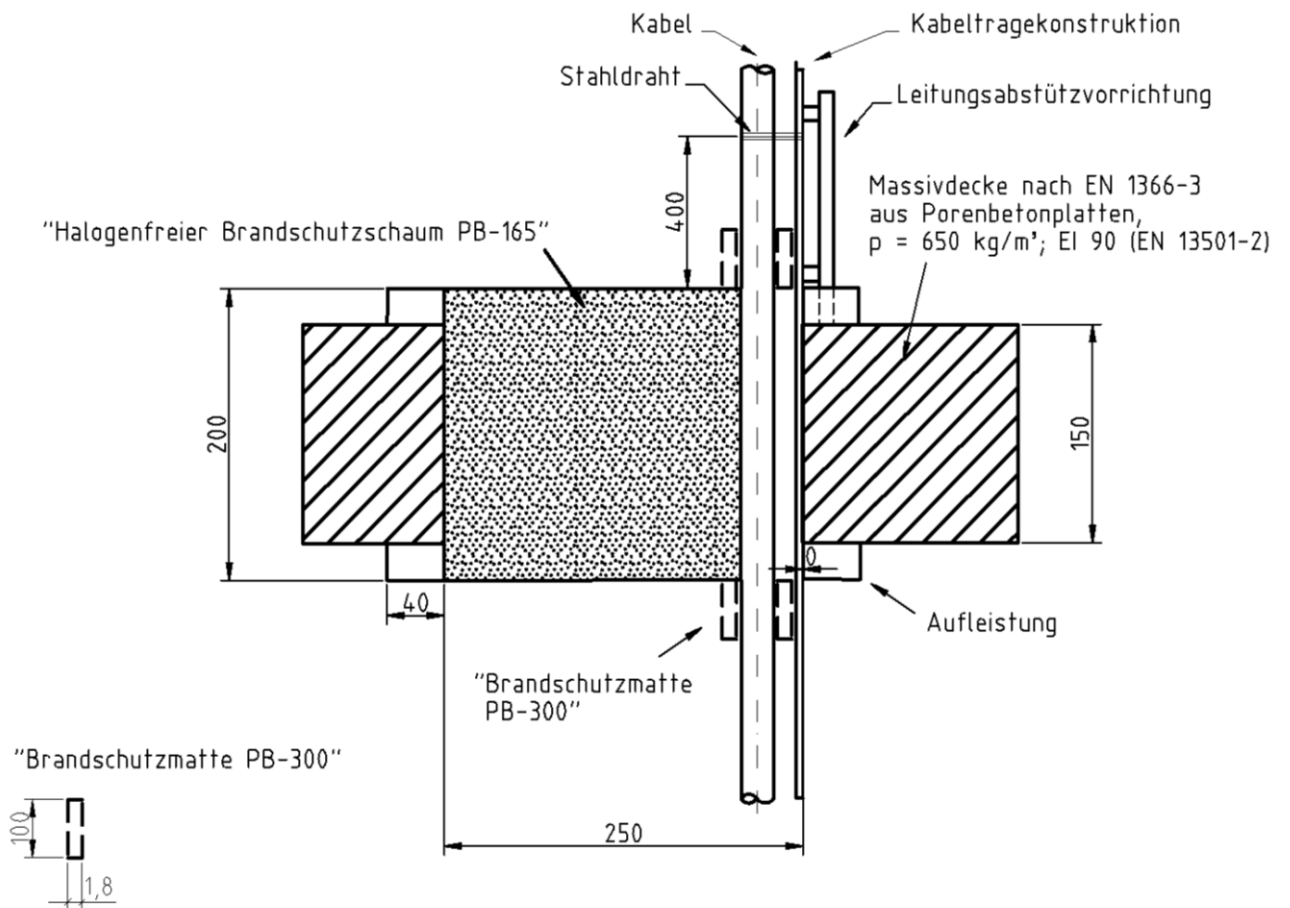
Verwendung als Bestandteil einer Kabelabschottung der Feuerwiderstandsklasse EI 90
- Beispiel für den Deckeneinbau; Ansicht und Schnitt -

Anhang 9

Ansicht



Schnitt



Maße in mm

Halogenfreier Brandschutzschaum PB-165

Verwendung als Bestandteil einer Kabelabschottung der Feuerwiderstandsklasse EI 90
- Beispiel für den Deckeneinbau; Ansicht und Schnitt -

Anhang 10