

Allgemeine bauaufsichtliche Zulassung

Zulassungsstelle für Bauprodukte und Bauarten

Bautechnisches Prüfamt

Eine vom Bund und den Ländern
gemeinsam getragene Anstalt des öffentlichen Rechts
Mitglied der EOTA, der UEAtc und der WFTAO

Datum:

14.03.2017

Geschäftszeichen:

III 21-1.19.53-20/15

Zulassungsnummer:

Z-19.53-2238

Geltungsdauer

vom: **14. März 2017**

bis: **14. März 2022**

Antragsteller:

Hilti Entwicklungsgesellschaft mbH

Hiltistraße 6

86916 Kaufering

Zulassungsgegenstand:

**Abschottung "System CFS-F FX 150" für elektrische Leitungen und Rohrleitungen, die
feuerbeständige Bauteile durchdringen**

Der oben genannte Zulassungsgegenstand wird hiermit allgemein bauaufsichtlich zugelassen.
Diese allgemeine bauaufsichtliche Zulassung umfasst zehn Seiten und sechs Anlagen.

DIBt

I ALLGEMEINE BESTIMMUNGEN

- 1 Mit der allgemeinen bauaufsichtlichen Zulassung ist die Verwendbarkeit bzw. Anwendbarkeit des Zulassungsgegenstandes im Sinne der Landesbauordnungen nachgewiesen.
- 2 Sofern in der allgemeinen bauaufsichtlichen Zulassung Anforderungen an die besondere Sachkunde und Erfahrung der mit der Herstellung von Bauprodukten und Bauarten betrauten Personen nach den § 17 Abs. 5 Musterbauordnung entsprechenden Länderregelungen gestellt werden, ist zu beachten, dass diese Sachkunde und Erfahrung auch durch gleichwertige Nachweise anderer Mitgliedstaaten der Europäischen Union belegt werden kann. Dies gilt ggf. auch für im Rahmen des Abkommens über den Europäischen Wirtschaftsraum (EWR) oder anderer bilateraler Abkommen vorgelegte gleichwertige Nachweise.
- 3 Die allgemeine bauaufsichtliche Zulassung ersetzt nicht die für die Durchführung von Bauvorhaben gesetzlich vorgeschriebenen Genehmigungen, Zustimmungen und Bescheinigungen.
- 4 Die allgemeine bauaufsichtliche Zulassung wird unbeschadet der Rechte Dritter, insbesondere privater Schutzrechte, erteilt.
- 5 Hersteller und Vertreiber des Zulassungsgegenstandes haben, unbeschadet weiter gehender Regelungen in den "Besonderen Bestimmungen", dem Verwender bzw. Anwender des Zulassungsgegenstandes Kopien der allgemeinen bauaufsichtlichen Zulassung zur Verfügung zu stellen und darauf hinzuweisen, dass die allgemeine bauaufsichtliche Zulassung an der Verwendungsstelle vorliegen muss. Auf Anforderung sind den beteiligten Behörden Kopien der allgemeinen bauaufsichtlichen Zulassung zur Verfügung zu stellen.
- 6 Die allgemeine bauaufsichtliche Zulassung darf nur vollständig vervielfältigt werden. Eine auszugsweise Veröffentlichung bedarf der Zustimmung des Deutschen Instituts für Bautechnik. Texte und Zeichnungen von Werbeschriften dürfen der allgemeinen bauaufsichtlichen Zulassung nicht widersprechen. Übersetzungen der allgemeinen bauaufsichtlichen Zulassung müssen den Hinweis "Vom Deutschen Institut für Bautechnik nicht geprüfte Übersetzung der deutschen Originalfassung" enthalten.
- 7 Die allgemeine bauaufsichtliche Zulassung wird widerruflich erteilt. Die Bestimmungen der allgemeinen bauaufsichtlichen Zulassung können nachträglich ergänzt und geändert werden, insbesondere, wenn neue technische Erkenntnisse dies erfordern.

II BESONDERE BESTIMMUNGEN

1 Zulassungsgegenstand und Anwendungsbereich

Die allgemeine bauaufsichtliche Zulassung gilt für die Errichtung der Abschottung "System CFS-F FX 150" als Bauart zum Verschließen von Öffnungen in feuerwiderstandsfähigen Wänden und Decken nach Abschnitt 3.1, durch die elektrische Leitungen und/oder Rohrleitungen nach Abschnitt 3.2 hindurchgeführt wurden (sog. Kombiabschottung), wobei die Aufrechterhaltung des Feuerwiderstandes im Bereich der Durchführungen bei einseitiger Brandbeanspruchung – unabhängig von deren Richtung – für 90 Minuten als nachgewiesen gilt (Feuerwiderstandsfähigkeit: feuerbeständig).

Die Abschottung besteht im Wesentlichen aus einer Schottmasse sowie – in Abhängigkeit von den durchgeführten Installationen – ggf. aus Streckenisolierungen und ist gemäß Abschnitt 4 aus den Bauprodukten gemäß Abschnitt 2 zu errichten.

Die Abschottung darf im Innern von Gebäuden – auch zu Aufenthaltsräumen und zugehörigen Nebenräumen hin – errichtet werden.

Die in dieser allgemeinen bauaufsichtlichen Zulassung beschriebenen und in den Anlagezeichnungen dargestellten Ausführungen stellen Mindestanforderungen zur Erfüllung der Anforderungen an den Brandschutz dar. Die Vorschriften anderer Rechtsbereiche bleiben unberührt. Im Rahmen des Zulassungsverfahrens wurden insbesondere keine Nachweise zum Wärme- oder Schallschutz sowie zum Nachweis der Dauerhaftigkeit der Gesamtkonstruktion (aus den Bauprodukten errichtete Abschottung) geführt.

2 Bestimmungen für die zu verwendenden Bauprodukte

2.1 Schottmasse

Der dämmschichtbildende Zwei-Komponenten-Schaum "Hilti Firestop Foam CFS-F FX" der Firma Hilti AG, 9494 Schaan, Liechtenstein, zum Verschluss der Restöffnung zwischen den Installationen (Leitungen, Kabeltragekonstruktionen) und der Bauteillaubung, muss den Angaben zum Bauprodukt der europäisch technischen Bewertung Nr. ETA 10/0109 und der Leistungserklärung "Hilti CFS 0843-CPD 0100" vom 17.04.2015 entsprechen.

2.2 Streckenisolierungen

Die Streckenisolierungen zur Anordnung an Rohren nach Abschnitt 3.2.6 müssen aus mindestens 30 mm bzw. 40 mm dicken, nichtbrennbaren¹ Mineralwollematten bzw. Mineralwollschalen nach DIN EN 14303² bzw. allgemeinem bauaufsichtlichem Prüfzeugnis bestehen (s. Anlagen 3 und 4). Ihr Schmelzpunkt muss mindestens 1000 °C nach DIN 4102-17³ betragen.

Es dürfen wahlweise die in der Tabelle 1 aufgeführten Bauprodukte verwendet werden⁴.

- | | |
|---|--|
| 1 | Zuordnung der klassifizierten Eigenschaften des Brandverhaltens zu den bauaufsichtlichen Anforderungen gemäß Bauregelliste A Teil 1, Anlagen 0.2.1 oder 0.2.2, in der jeweils gültigen Ausgabe (siehe www.dibt.de) |
| 2 | DIN EN 14303:2015-06 Wärmedämmstoffe für die technische Gebäudeausrüstung und für betriebstechnische Anlagen in der Industrie - Werkmäßig hergestellte Produkte aus Mineralwolle (MW) – Spezifikation |
| 3 | DIN 4102-17:1990-12 Brandverhalten von Baustoffen und Bauteilen; Schmelzpunkt von Mineralfaser-Dämmstoffen; Begriffe, Anforderungen, Prüfung |
| 4 | Die Herstellung und Zusammensetzung der Bauprodukte muss den in der Prüfung verwendeten oder zu diesem Zeitpunkt bewerteten entsprechen (Produktionsstand vom 26.06.2013). |

Tabelle 1

Mineralwolleplatte bzw. Mineralwollewolle	Rohdichte ⁵ [kg/m ³]	Verwendbarkeitsnachweis ⁶ / Leistungserklärung
"Rockwool 800" der Firma Deutsche Rockwool Mineralwolle GmbH & Co. OHG, 45966 Gladbeck	90 - 115	DE0721011501 vom 06.08.2015
"Conlit 150 U" der Firma Deutsche Rockwool Mineralwolle GmbH & Co. OHG, 45966 Gladbeck	150	P-NDS04-417 vom 23.03.2016
"ProRox WM 960" der Firma Deutsche Rockwool Mineralwolle GmbH, 45966 Gladbeck	100	P-MPA-E-99-519 vom 23.08.2012
"Klimarock" der Firma Deutsche Rockwool Mineralwolle GmbH & Co. OHG, 45966 Gladbeck	40 - 50	DE0628011501 vom 06.08.2015

2.3 Hüllrohre

In Sonderfällen dürfen als äußerer Abschluss der Abschottung PVC-Hüllrohre nach DIN 8062⁷ mit einem maximalen Außendurchmesser von 200 mm und einer Rohrwandstärke von 1,8 mm bis 4,0 mm in Massivbauteile eingesetzt werden (s. Anlage 5). Die Länge der Hüllrohre muss der Bauteildicke entsprechen.

3 Bestimmungen für den Entwurf und die Bemessung

3.1 Wände, Decken, Öffnungen

3.1.1 Die Abschottung darf in leichte Trennwände, Wände aus Mauerwerk nach DIN 1053-1⁸ sowie in Wände und Decken aus Beton bzw. Stahlbeton nach DIN 1045⁹ eingebaut werden, die den Angaben der Tabelle 2 entsprechen und die Öffnungen gemäß den Angaben der Tabellen 2 und 3 enthalten. Bei Einbau in leichte Trennwände sind die Angaben des Abschnitts 3.1.3 zu beachten.

Tabelle 2

Bauteil	bauaufsichtliche Anforderung an den Feuerwiderstand ¹⁰	Bauteildicke ¹¹ [cm]	max. Öffnungsgröße (B [cm] x H [cm])
Leichte Trennwand ¹²	feuerbeständig	≥ 10	400 x 400
Massivwand	feuerbeständig	≥ 10	400 x 400
Decke	feuerbeständig	≥ 15	400 x 400

⁵ Nennwert

⁶ Der Verwendbarkeitsnachweis ist ein allgemeines bauaufsichtliches Prüfzeugnis.

⁷ DIN 8062 Rohre aus weichmacherfreiem Polyvinylchlorid (PVC-U, PVC-HI) (in der jeweils geltenden Ausgabe)

⁸ DIN 1053-1 Mauerwerk; Berechnung und Ausführung (in der jeweils geltenden Ausgabe)

⁹ DIN 1045 Beton und Stahlbeton; Bemessung und Ausführung (in der jeweils geltenden Ausgabe)

¹⁰ Zuordnung der Feuerwiderstandsklassen zu den bauaufsichtlichen Anforderungen gemäß Bauregelliste A Teil 1, Anlagen 0.1.1 und 0.1.2 (in der jeweils gültigen Ausgabe, siehe www.dibt.de)

¹¹ Bei Wanddicken < 200 mm müssen die Wände/Decken im Bereich der zu verschließenden Bauteilöffnung - z. B. unter Verwendung von Rahmen oder Aufleistungen - verstärkt werden (s. Abschnitt 4.2).

¹² Nichttragende Trennwände in Ständerbauart mit Stahlunterkonstruktion und beidseitiger Beplankung aus nichtbrennbaren zement- bzw. gipsgebundenen Bauplatten (z.B. GKF-, Gipsfaserplatten) oder Kalzium-Silikat-Platten. Aufbau der Wand und Klassifizierung der Feuerwiderstandsfähigkeit nach DIN 4102-4 oder nach allgemeinem bauaufsichtlichem Prüfzeugnis.

Allgemeine bauaufsichtliche Zulassung

Nr. Z-19.53-2238

Seite 5 von 10 | 14. März 2017

- 3.1.2 Der Abstand der zu verschließenden Bauteilöffnung zu anderen Öffnungen oder Einbauten muss den Angaben der Tabelle 3 entsprechen.

Tabelle 3

Abstand der Öffnung zu	Größe der nebeneinander liegenden Öffnungen (B [cm] x H [cm])	Abstand zwischen den Öffnungen [cm]
anderen Kabel-/Kombi- oder Rohrabschottungen	eine/beide Öffnung(en) > 40 x 40	≥ 20
	beide Öffnungen ≤ 40 x 40	≥ 10
anderen Öffnungen oder Einbauten	eine/beide Öffnung(en) > 20 x 20	≥ 20
	beide Öffnungen ≤ 20 x 20	≥ 10

- 3.1.3 Das Ständerwerk der leichten Trennwand nach Tabelle 2 muss bei Bauteilöffnungen > 30 cm x 30 cm durch zusätzlich angeordnete Wandstiele und durch Riegel so ergänzt sein, dass diese die Begrenzung der Wandöffnung für die vorgesehene Abschottung bilden. Die Wandbeplankung muss auf diesen Stahlblechprofilen in bestimmungsgemäßer Weise befestigt sein.

Bei Wänden ohne innen liegende Dämmung muss ein beidseitig zu den Wandoberflächen bündiger Rahmen in der Bauteilöffnung angeordnet sein, der im Aufbau dem Aufbau der jeweiligen Wandbeplankung entsprechend muss.

- 3.1.4 Der Sturz oder die Decke über der Bauteilöffnung muss statisch und brandschutztechnisch so bemessen sein, dass die Abschottung (außer ihrem Eigengewicht) keine zusätzliche vertikale Belastung erhält.

3.2 Installationen

3.2.1 Allgemeines

- 3.2.1.1 Durch die zu verschließende Bauteilöffnung dürfen eine oder mehrere der in den folgenden Abschnitten genannten Installationen (Leitungen, Tragekonstruktionen) hindurchgeführt sein/werden¹³. Andere Teile oder Hilfskonstruktionen sowie andere Leitungen sind nicht zulässig.

- 3.2.1.2 Der gesamte zulässige Querschnitt der Installationen (bezogen auf die jeweiligen Außenabmessungen), die durch die zu verschließende Bauteilöffnung gemeinsam hindurchgeführt werden dürfen, ergibt sich in Abhängigkeit von der jeweiligen Größe der Rohbauöffnung unter Beachtung

- der geltenden Vorschriften der Elektrotechnik, insbesondere bezüglich der erforderlichen Mindestabstände zwischen den einzelnen Kabeln sowie
- der geltenden Abstandsforderungen zwischen elektrischen Anlagen und Rohrleitungsanlagen (nicht elektrische technische Anlagen), die so zu wählen sind, dass sich die Systeme gegenseitig nicht beeinflussen können.

Der gesamte Querschnitt der Installationen darf jedoch insgesamt nicht mehr als 60 % der Rohbauöffnung betragen.

- 3.2.1.3 Die Abschottung darf auch zum Schließen von Öffnungen verwendet werden, durch die noch keine Installationen hindurchgeführt wurden (sog. Reserveabschottungen). Nachträgliche Änderungen an der Schottbelegung dürfen vorgenommen werden (s. Abschnitt 5).

3.2.2 Kabel und Kabeltragekonstruktionen

3.2.2.1 Werkstoffe und Abmessungen

Durch die zu verschließende Bauteilöffnung dürfen Kabel aller Arten (mit metallischen und nichtmetallischen Leitern, elektrische und optische Leiter) mit Ausnahme von sog. Hohl-

¹³ Technische Bestimmungen für die Ausführung der Leitungsanlagen und die Zulässigkeit von Leitungsdurchführungen bleiben unberührt.

Allgemeine bauaufsichtliche Zulassung

Nr. Z-19.53-2238

Seite 6 von 10 | 14. März 2017

leiterkabeln (Hochfrequenzleitungen wie z. B. Koaxialkabel mit Luftisolierung oder Hohlleiter) hindurchgeführt sein/werden.

Der Außendurchmesser der Kabel darf bei Wandeinbau maximal 80 mm betragen, bei Deckeneinbau maximal 21 mm. Die Größe des Gesamtleiterquerschnitts des einzelnen Kabels ist jeweils nicht begrenzt.

3.2.2.2 Verlegungsarten

Die Kabel dürfen zu Kabellagen zusammengefasst und ggf. auf Kabeltragekonstruktionen verlegt sein. Die Kabeltragekonstruktionen (Kabelrinnen, -pitschen, -leitern) dürfen aus Stahl-, Aluminium- oder Kunststoffprofilen bestehen.

Kabelbündel mit einem Durchmesser ≤ 110 mm aus parallel verlaufenden, dicht gepackten und miteinander fest verschnürten, vernähten oder verschweißten Kabeln (Außendurchmesser des Einzelkabels ≤ 21 mm) dürfen ungeöffnet durch die zu verschließende Bauteilöffnung geführt sein/werden.

3.2.3 Einzelne Leitungen für Steuerungszwecke

Bei Wandeinbau dürfen durch die zu verschließende Bauteilöffnung Rohre aus Stahl oder Kunststoff mit einem Außendurchmesser ≤ 16 mm hindurchgeführt sein/werden.

3.2.4 Metallrohre**3.2.4.1 Allgemeines**

Die Rohre müssen für Rohrleitungsanlagen für nichtbrennbare oder brennbare Flüssigkeiten oder Gase (mit Ausnahme von Lüftungsleitungen), für Rohrpostleitungen (Fahrrohre) oder für Staubsaugleitungen bestimmt sein.

3.2.4.2 Werkstoffe und Abmessungen¹⁴

Die Rohre müssen aus Stahl, Edelstahl oder Stahlguss bestehen und den Angaben der Anlage 1 entsprechen.

3.2.4.3 Verlegungsarten

Die Rohrleitungen müssen im Bereich der Durchführung gerade Rohrabschnitte enthalten, die senkrecht zur Bauteiloberfläche durch die zu verschließende Bauteilöffnung führen; Muffen sind im Bereich der Durchführung nicht zulässig.

3.2.5 Abstände/Arbeitsräume innerhalb der Bauteilöffnung

Die Abstände (Arbeitsräume) zwischen den Installationen bzw. zwischen den Installationen und den Öffnungslaubungen müssen den Angaben der Anlage 2 entsprechen.

3.2.6 Halterungen (Unterstützungen)

3.2.6.1 Die Befestigung der Installationen muss am umgebenden Bauwerk zu beiden Seiten des feuerwiderstandsfähigen Bauteils nach den einschlägigen Regeln erfolgen. Die Befestigung muss so ausgebildet sein, dass im Brandfall eine zusätzliche mechanische Beanspruchung der Abschottung nicht auftreten kann.

3.2.6.2 Bei Durchführung von Installationen durch Wände müssen sich die ersten Halterungen (Unterstützungen) der Installationen bei

- Kabeln, Kabeltragekonstruktionen und Elektro-Installationsrohren in einem Abstand ≤ 45 cm, und bei
- Rohren in einem Abstand ≤ 20 cm

beidseitig der Wand befinden. Die Halterungen müssen in ihren wesentlichen Teilen nicht-brennbar¹ sein (s. Anlagen 3 und 4).

3.2.6.3 Für Metallrohre gilt: Die Auflagerung bzw. die Abhängung der Leitungen oder die Ausführung der Rohre muss so erfolgen, dass die Abschottung und die raumabschließenden Bauteile im

¹⁴ Rohraußendurchmesser (d_A) und Rohrwandstärke (s); Nennwerte nach den Normen bzw. allgemeinen bauaufsichtlichen Zulassungen

Allgemeine bauaufsichtliche Zulassung

Nr. Z-19.53-2238

Seite 7 von 10 | 14. März 2017

Brandfall mindestens 90 Minuten funktionsfähig bleiben (vgl. DIN 4102-4¹⁵, Abschnitt 8.5.7.5).

3.3 Voraussetzungen für die Errichtung der Abschottung

3.3.1 Die für die Errichtung der Abschottung zu verwendenden Bauprodukte müssen verwendbar sein im Sinne der Bestimmungen zu den jeweiligen Bauprodukten in der jeweiligen Landesbauordnung.

3.3.2 Die Errichtung der Abschottung muss gemäß der Einbauanleitung des Antragstellers (s. Abschnitt 3.3.3) und durch Unternehmen erfolgen, die ausreichende Erfahrungen auf diesem Gebiet besitzen und entsprechend geschultes Personal dafür einsetzen (s. Abschnitt 3.3.4). Die für die Baustoffe/Bauprodukte angegebenen Verarbeitungsbedingungen sind einzuhalten.

Es ist sicherzustellen, dass durch die Errichtung der Abschottung die Standsicherheit des angrenzenden Bauteils – auch im Brandfall – nicht beeinträchtigt wird.

3.3.3 Einbauanleitung

Der Antragsteller dieser allgemeinen bauaufsichtlichen Zulassung hat jedem Verwender neben einer Kopie der allgemeinen bauaufsichtlichen Zulassung eine Einbauanleitung zur Verfügung zu stellen, die er in Übereinstimmung mit dieser allgemeinen bauaufsichtlichen Zulassung erstellt hat und die alle zur Montage und zur Nutzung erforderlichen Daten, Maßgaben und Hinweise enthält, z.B.:

- Art und Mindestdicken der Bauteile, in die die Abschottung eingebaut werden darf,
- Grundsätze für die Errichtung der Abschottung mit Angaben über die dafür zu verwendenden Bauprodukte (z. B. Schottmasse, Rohrisolierungen, die dem nach Abschnitt 2.2 geforderten Produktionsstand entsprechen, Materialien zum Verschalen, geeignete Befestigungsmittel),
- Art und Abmessungen der Installationen, die durch die zu verschließende Bauteilöffnung führen bzw. geführt werden dürfen,
- Anweisungen zum Einbau der Abschottung und Hinweise zu notwendigen Abständen,
- Hinweise auf zulässige Verankerungs- oder Befestigungsmittel,
- Hinweise auf die Reihenfolge der Arbeitsvorgänge,
- Hinweise auf zulässige Änderungen (z. B. Nachbelegung).

3.3.4 Schulung

Der Antragsteller dieser allgemeinen bauaufsichtlichen Zulassung muss die ausführenden Unternehmen (Errichter) über die Bestimmungen der allgemeinen bauaufsichtlichen Zulassung – insbesondere über die Festlegungen nach Abschnitt 2.2 – und die Errichtung des Zulassungsgegenstandes unterrichten (schulen) und ihnen in ständigem Erfahrungsaustausch zur Verfügung stehen. Der Antragsteller hat eine Liste der Unternehmen zu führen, die aufgrund seiner Unterweisungen ausreichende Fachkenntnisse besitzen, den Zulassungsgegenstand zu errichten. Diese Liste ist dem Deutschen Institut für Bautechnik vorzulegen; Änderungen daran sind ihm mitzuteilen.

Die ausführenden Unternehmen müssen zu diesem Zweck mit dem Antragsteller in Kontakt treten.

4 Bestimmungen für den Einbau

4.1 Allgemeines

4.1.1 Der Antragsteller dieser allgemeinen bauaufsichtlichen Zulassung muss die ausführenden Unternehmen (Errichter) über die Bestimmungen der allgemeinen bauaufsichtlichen

¹⁵ DIN 4102-4:2015-05 Brandverhalten von Baustoffen und Bauteilen; Zusammenstellung und Anwendung klassifizierter Baustoffe, Bauteile und Sonderbauteile

Allgemeine bauaufsichtliche Zulassung

Nr. Z-19.53-2238

Seite 8 von 10 | 14. März 2017

Zulassung – insbesondere über die Festlegungen nach Abschnitt 2.2 – und die Errichtung des Zulassungsgegenstandes unterrichten und ihnen in ständigem Erfahrungsaustausch zur Verfügung stehen.

Die ausführenden Unternehmen müssen zu diesem Zweck mit dem Antragsteller in Kontakt treten.

- 4.1.2 Vor dem Verschluss der Restöffnung ist in jedem Fall zu kontrollieren, ob die Belegung der Abschottung den Bestimmungen des Abschnitts 3.2 entspricht und die Laibung der Bauteilöffnung bei Einbau in leichte Trennwände ohne innen liegende Dämmung gemäß Abschnitt 3.1.3 ausgeführt wurde.
- 4.1.3 Vor der Errichtung der Abschottung sind die Bauteillaibungen zu reinigen.

4.2 Aufleistungen, Rahmen und Hüllrohre

- 4.2.1 Bei Einbau der Abschottung in leichte Trennwände nach Abschnitt 3.1.1 ist in der Bauteilöffnung ein umlaufender Rahmen nach Abschnitt 4.2.3 anzuordnen.

Auf die Ausbildung eines Rahmens kann verzichtet werden, sofern die Breite des Luftspalts zwischen der innen liegenden Dämmung der Wand und der Beplankung < 10 mm, die Dicke der Dämmung > 40 mm, die Rohdichte der Dämmung > 100 kg/m³ und der Schmelzpunkt der Dämmung > 1000 °C nach DIN 4102-17³ betragen oder eine Bekleidung der Laibung nach Abschnitt 3.1.3 vorhanden ist.

- 4.2.2 Falls die Dicke der Wände im Bereich der Kombiabschottungen oder die Tiefe eines in der Bauteilöffnung umlaufender Rahmens weniger als 150 mm beträgt, sind rings um die Schottöffnung Aufleistungen nach Abschnitt 4.2.4 anzuordnen.
- 4.2.3 Ein in der Bauteilöffnung anzuordnender umlaufender Rahmen muss aus mindestens 12,5 mm dicken nichtbrennbaren¹ Bauplatten (GKF-, Gipsfaser- oder Kalziumsilikatplatten) bestehen. Der Rahmen ist mit Hilfe von dafür geeigneten Schrauben in der Bauteilöffnung zu befestigen. Die Tiefe des Rahmens muss bei Wanddicken < 150 mm mindestens 150 mm betragen und bei dickeren Wänden mindestens der Wanddicke entsprechen. Der Rahmen muss beidseitig gleich weit über die Wand überstehen bzw. jeweils oberflächenbündig mit der Wand abschließen.
- 4.2.4 Rings um die Schottöffnung anzuordnende Aufleistungen müssen aus mindestens 75 mm breiten und mindestens 12,5 mm dicken Streifen aus nichtbrennbaren¹ Bauplatten (GKF-, Gipsfaser- oder Kalziumsilikatplatten) bestehen und mit Hilfe von dafür geeigneten Schrauben und ggf. Dübeln in Abständen ≤ 250 mm – jedoch mit mindestens 2 Schrauben je Streifen – rahmenartig auf die Wandoberfläche so aufgebracht werden, dass die unmittelbar an die Kombiabschottung angrenzende Wanddicke mindestens 150 mm beträgt. Die Aufleistungen sind symmetrisch beidseitig der Wand anzubringen (s. Anlage 3).
- 4.2.5 Sofern durch die zu verschließende Bauteilöffnung nur Kabel hindurchgeführt werden, dürfen bei Einbau in mindestens 150 mm dicke Massivbauteile als äußerer Abschluss der Abschottung PVC-Hüllrohre nach Abschnitt 2.3 eingesetzt werden (s. Anlage 5). Die in das Bauteil eingemörtelten oder einbetonierten Hüllrohre müssen beidseitig bauteilbündig abschließen.

4.3 Verschluss der Bauteilöffnung

- 4.3.1 Die Zwischenräume zwischen den Installationen (Leitungen, Kabeltragekonstruktionen) sowie zwischen den Installationen und der Bauteillaibung sind mit dem Baustoff nach Abschnitt 2.1.1 vollständig so auszufüllen, dass ein fester und dichter Anschluss an das Bauteil entsteht. Dabei ist die Schottmasse schichtweise – in Bereichen der dichten Belegung der Kombiabschottung beginnend – so einzubringen, dass alle Zwischenräume, insbesondere die Zwickel zwischen den Kabeln, mit dieser Masse vollständig ausgefüllt sind und eine Schottdicke von mindestens 150 mm erreicht wird (s. Anlagen 3 und 4).

Bei Deckenabschottungen ist die Unterseite zu verschalen. Hierfür ist ein Material zu wählen, bei dessen Verwendung sichergestellt ist, dass die Schalung ohne Beschädigung der erhärteten Schottmasse entfernt werden kann.

- 4.3.2 Kabelbündel nach Abschnitt 3.2.2.2 müssen im Innern nicht mit Baustoffen ausgefüllt werden.

4.4 Maßnahmen an Kabeln und Kabeltragekonstruktionen/Steuerleitungen

- 4.4.1 Kabel mit einem Durchmesser > 21 mm sowie einzelne Steuerleitungen sind bei Wandeinbau beidseitig der Abschottung im Bereich des Kabelaustritts mit einer sog. Wulst zu versehen (s. Anlage 3). Liegen kleinere Kabel an größeren an, so ist die Wulst auch um die kleineren Kabel herumzuführen.

- 4.4.2 Bei Verwendung von Kabeltragekonstruktionen mit Stahlblech- oder Aluminium-Hohlprofilen sind die Holme anzubohren und mit dem Baustoff nach Abschnitt 2.1.1 im Bereich der Kombiabschottung vollständig auszufüllen.

4.5 Maßnahmen an Metallrohren

- 4.5.1 An den Rohren nach Abschnitt 3.2.4 müssen Streckenisolierungen nach Abschnitt 2.2 angeordnet werden. Die Streckenisolierungen müssen durch die zu verschließende Bauteilöffnung hindurchgeführt werden und Abmessungen gemäß den Angaben der Anlage 3 bzw. 4 aufweisen. Ggf. kann auf die Streckenisolierung bei Stahl- und Edelstahlrohren mit einem Rohraußendurchmesser ≤ 22 mm verzichtet werden (s. Anlage 3).

- 4.5.2 Die Streckenisolierungen sind gemäß den Angaben auf den Anlagen 3 und 4 auszuführen. Die Streckenisolierungen müssen mit Spannbändern oder Draht (Durchmesser $\geq 0,8$ mm) befestigt werden. Der Abstand der Befestigungen muss ≤ 200 mm betragen. Im Übrigen sind bei der Befestigung der Streckenisolierungen die Herstellerangaben zu berücksichtigen.

4.6 Überstreichbarkeit der Schottoberflächen

Die Oberflächen der mit der Schottmasse nach Abschnitt 2.1.1 verschlossenen Bereiche dürfen wahlweise mit handelsüblichen wässrigen Dispersionsfarben (Trockenschichtdicke ≤ 3 mm) bestrichen werden.

4.7 Sicherungsmaßnahmen

Abschottungen in Decken sind gegen Belastungen, insbesondere auch gegen das Betreten, durch geeignete Maßnahmen zu sichern (z. B. durch Umwehrung oder durch Abdeckung mittels Gitterrost).

4.8 Kennzeichnung

Jede Abschottung nach dieser allgemeinen bauaufsichtlichen Zulassung ist vom Errichter mit einem Schild dauerhaft zu kennzeichnen, das folgende Angaben enthalten muss:

- Abschottung für elektrische Leitungen und Rohrleitungen "System CFS-F FX 150" nach Zul.-Nr.: Z-19.53-2238
Feuerwiderstandsfähigkeit: feuerbeständig
- Name des Errichters der Abschottung
- Monat/Jahr der Errichtung:

Das Schild ist jeweils neben der Abschottung an der Wand bzw. Decke zu befestigen.

4.9 Übereinstimmungsbestätigung

Der Unternehmer (Errichter), der die Abschottung (Zulassungsgegenstand) errichtet oder Änderungen an der Abschottung vornimmt (z. B. Nachbelegung), muss für jedes Bauvorhaben eine Übereinstimmungsbestätigung ausstellen, mit der er bescheinigt, dass die von ihm errichtete Abschottung den Bestimmungen dieser allgemeinen bauaufsichtlichen Zulassung entspricht (ein Muster für diese Bestätigung s. Anlage 6). Diese Bestätigung ist dem Bauherrn zur ggf. erforderlichen Weiterleitung an die zuständige Bauaufsichtsbehörde auszuhandigen.

5 Bestimmungen für Nutzung und Nachbelegungen

5.1 Bestimmungen für die Nutzung

Bei jeder Ausführung der Abschottung hat der Unternehmer (Errichter) den Auftraggeber schriftlich darauf hinzuweisen, dass die Brandschutzwirkung der Abschottung auf die Dauer nur sichergestellt ist, wenn die Abschottung stets in ordnungsgemäßem Zustand gehalten und nach evtl. vorgenommener Belegungsänderung der bestimmungsgemäße Zustand der Abschottung wieder hergestellt wird.

Die Bestimmungen gemäß der Abschnitte 3.3 und 4.9 gelten sinngemäß.

5.2 Bestimmungen für die Nachbelegung

Für Nachbelegungen dürfen entsprechend große Öffnungen in der Schottfläche hergestellt werden, z. B. durch Bohrung, sofern die Belegung der Abschottung dies gestattet (s. Abschnitt 3.2 und Anlage 2). Die Öffnungsgröße muss so gewählt werden, dass nach erfolgter Nachbelegung eine mindestens 1,0 cm breite Fuge rund um die Installation verbleibt.

Der Verschluss der Restöffnungen und die Anordnung von Maßnahmen an den neu hinzugefügten Installationen müssen wieder in der bestimmungsgemäßen Weise erfolgen.

Juliane Valerius
Referatsleiterin

Beglaubigt

Zulässige Installationen (I)

Durch die zu verschließende Bauteilöffnung dürfen Leitungen nach Abschnitt 3.2 geführt sein, die – sofern erforderlich – im Folgenden näher spezifiziert werden (ggf. abhängig von der gewählten Ausführung der Kombiabschottung).

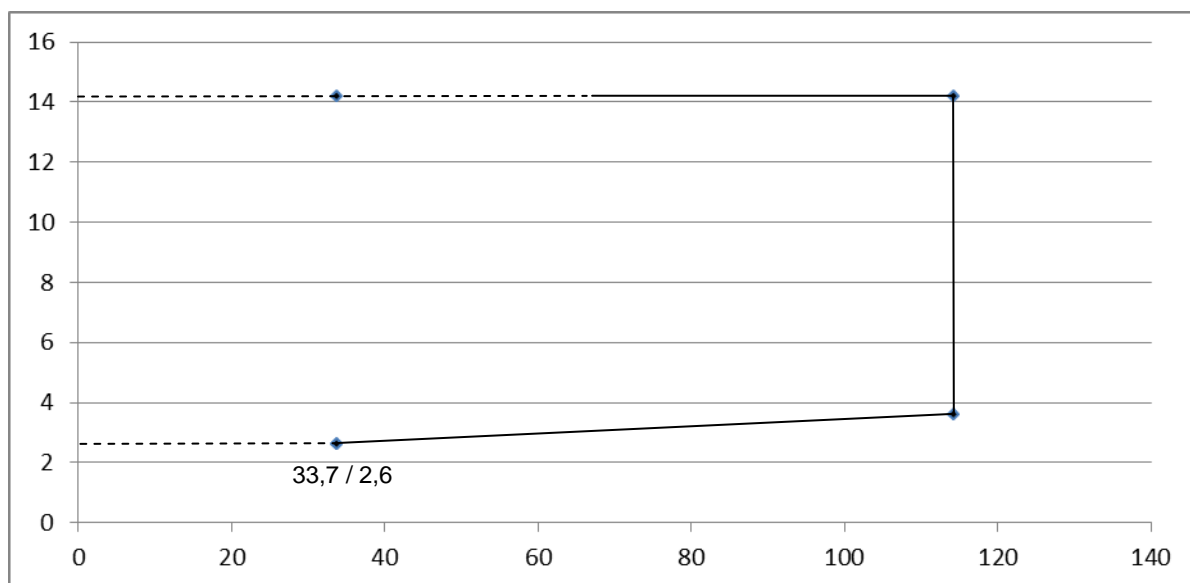
1. Kabel:

- A) Kabel bis zu einem Außendurchmesser von 21 mm (Ausführung ohne Wulst, s. Anlage 3 oben)
- B) Kabel bis zu einem Außendurchmesser von 80 mm (**nur bei Wandeinbau**, Ausführung mit Wulst)

- 2. Metallrohre gemäß Abschnitt 3.2.4 für Rohrleitungsanlagen für nichtbrennbare oder brennbare Flüssigkeiten oder Gase (mit Ausnahme von Lüftungsleitungen) oder für Staubsaugleitungen** (Abschottung unter Verwendung von Streckenisolierungen aus Mineralwolle, Abmessungen s. Anlagen 3 und 4)

Rohrgruppe A

Rohre aus Stahl, Edelstahl und Stahlguss mit Rohraußendurchmessern und Rohrwanddicken gemäß Abbildung:



elektronische Kopie der abz des dibt: z-19.53-2238

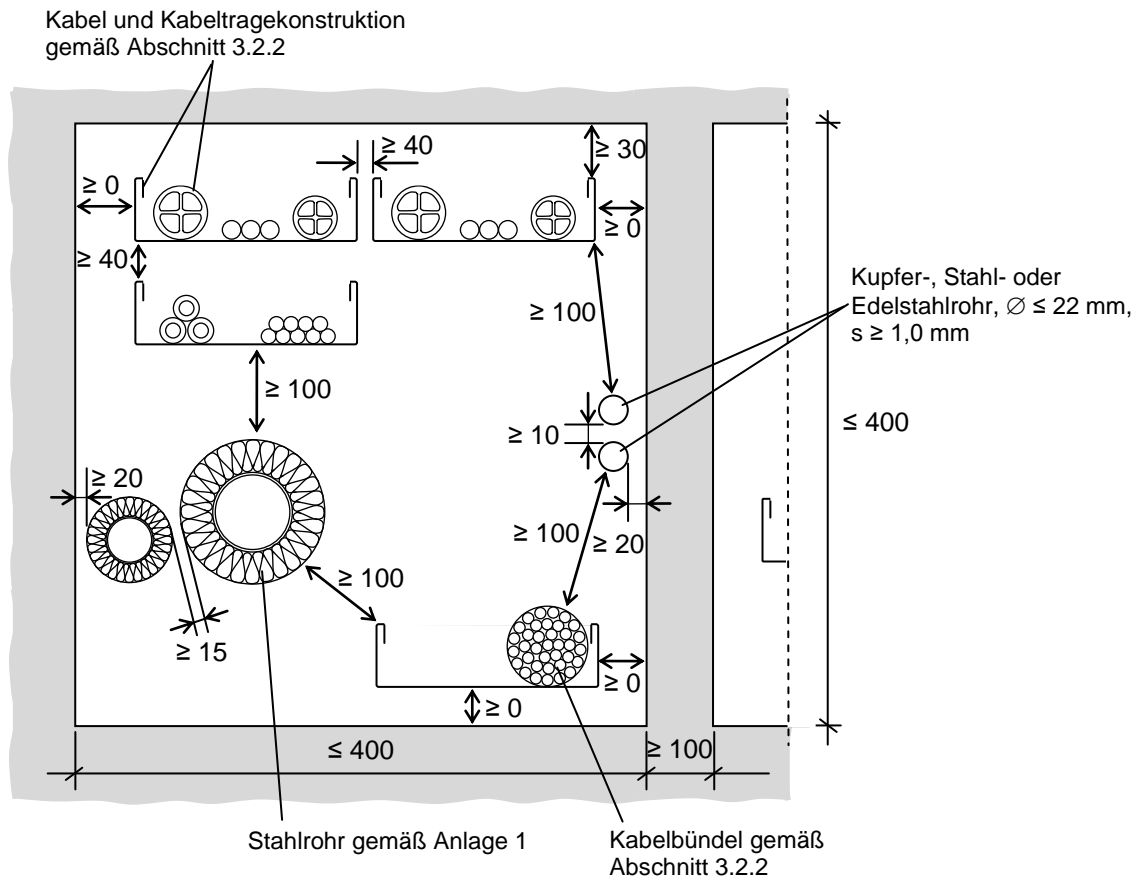
Abschottung "System CFS-F FX 150" für elektrische Leitungen und Rohrleitungen, die feuerbeständige Bauteile durchdringen

ANHANG 1 – Installationen (Leitungen)
 Übersicht der zulässigen Leitungen

Anlage 1

Ansicht bei Wand- und Deckeneinbau

(Darstellung ohne ggf. erforderliche Rahmen oder Aufleistungen)



Hinweis: aneinandergrenzende Rohre in linearer Anordnung

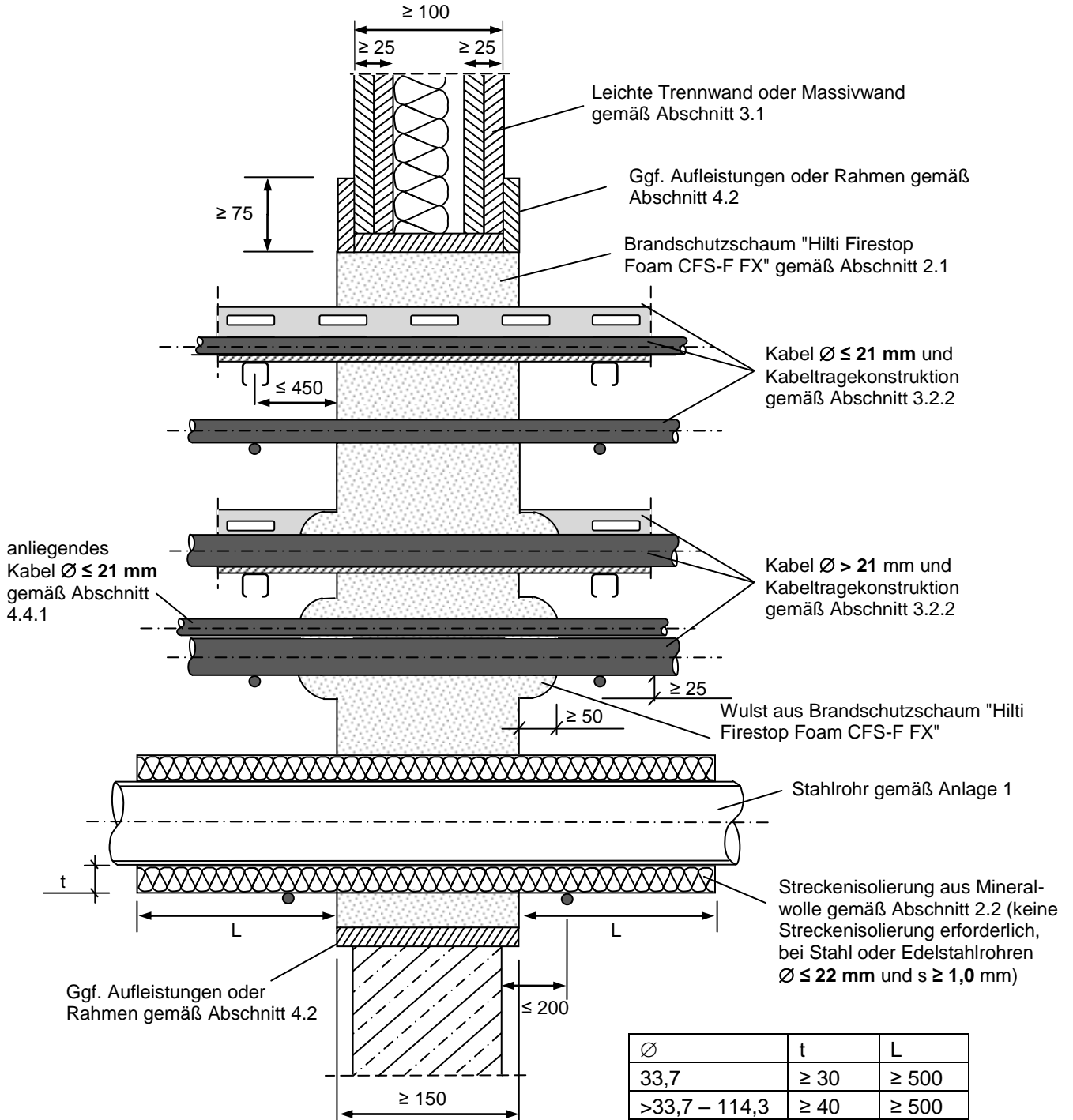
Maße in mm

Abschottung "System CFS-F FX 150" für elektrische Leitungen und Rohrleitungen, die
 feuerbeständige Bauteile durchdringen

ANHANG 2 – Beschreibung der Abschottung
 Aufbau der Kombiabschottung; Ansicht; Abstände

Anlage 2

Schnitt bei Wandeinbau



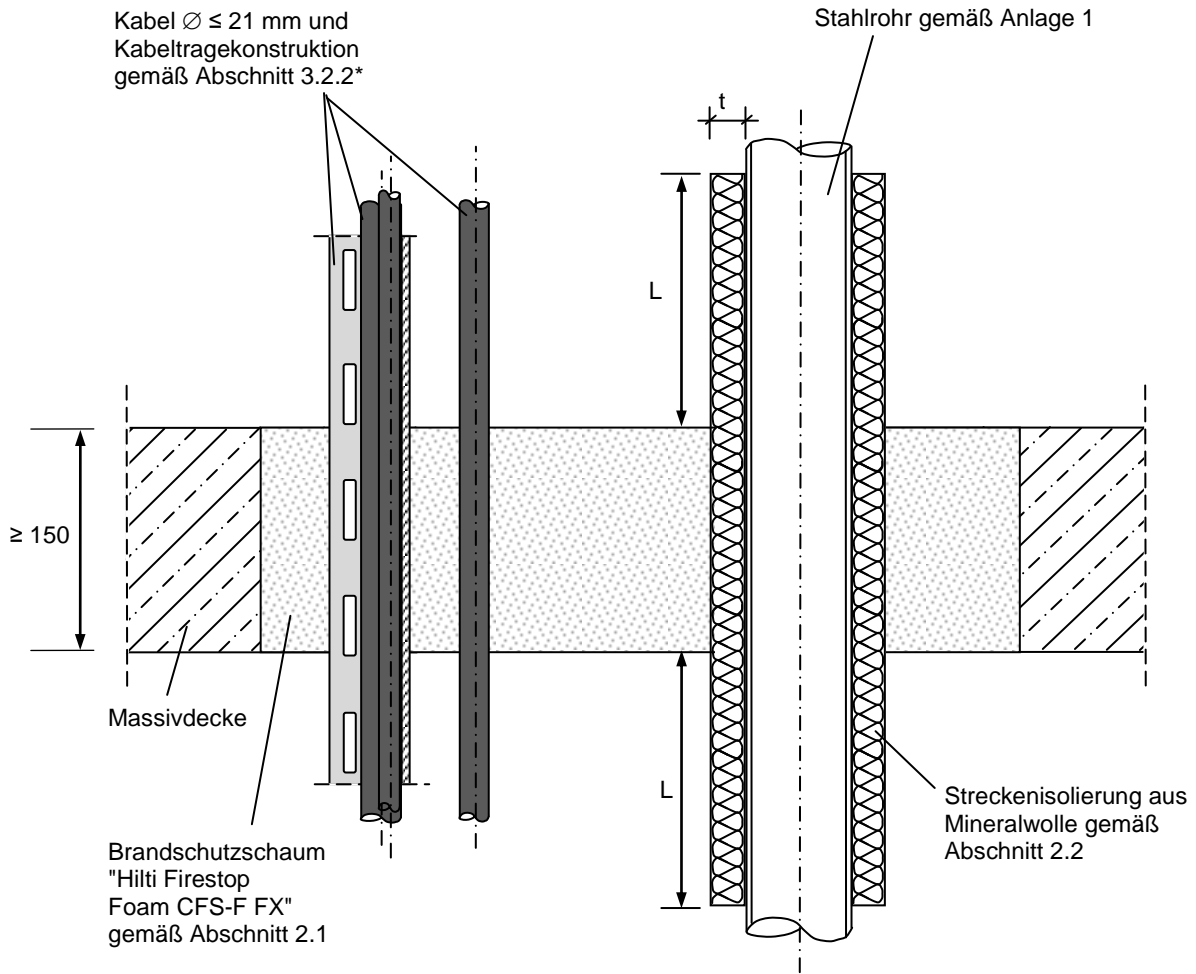
Maße in mm

Abschottung "System CFS-F FX 150" für elektrische Leitungen und Rohrleitungen, die feuerbeständige Bauteile durchdringen

ANHANG 2 – Beschreibung der Abschottung
 Schnitt bei Einbau in Wände

Anlage 3

Schnitt bei Deckeneinbau



* **Hinweis:** Bei Schottdicken ≥ 200 mm dürfen Kabel $\varnothing \leq 80$ mm durch die Öffnung geführt werden (Ausführung gemäß allgemeiner bauaufsichtlicher Zulassung Nr. Z-19.53-2237).

\varnothing	t	L
33,7	≥ 30	≥ 500
>33,7 – 114,3	≥ 40	≥ 500

Maße in mm

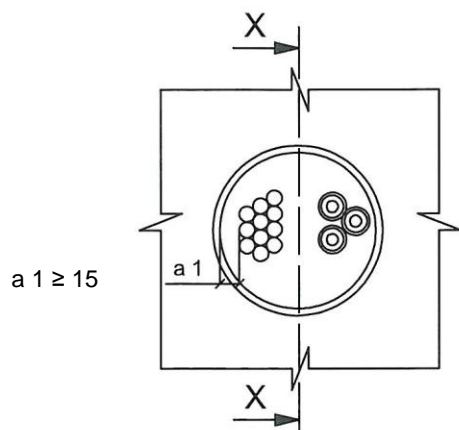
Abschottung "System CFS-F FX 150" für elektrische Leitungen und Rohrleitungen, die feuerbeständige Bauteile durchdringen

ANHANG 2 – Beschreibung der Abschottung
 Schnitt bei Einbau in Decken

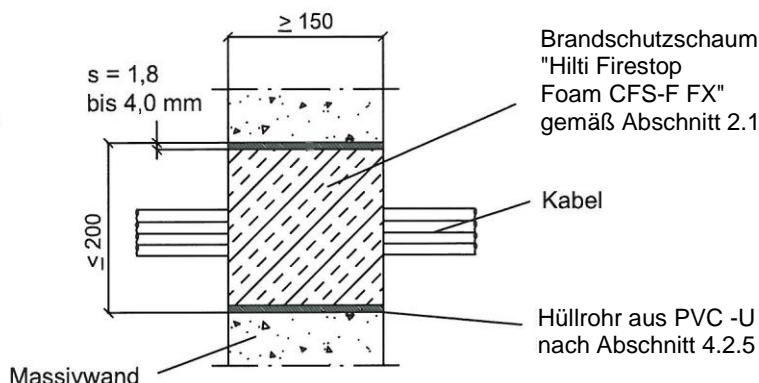
Anlage 4

Einbau in Massivwände

Ansicht

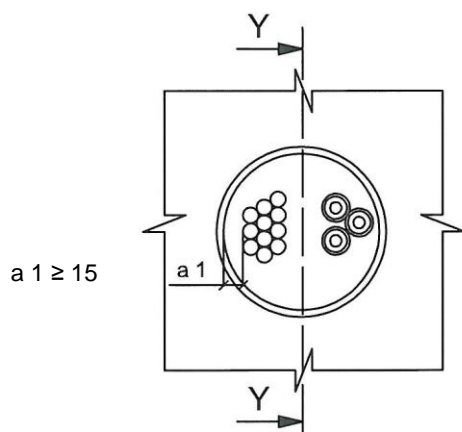


Schnitt X-X

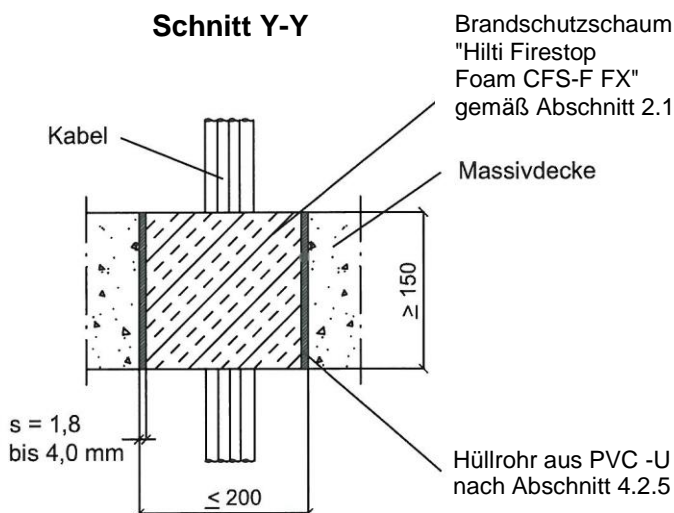


Einbau in Massivdecken

Ansicht



Schnitt Y-Y



Einbau kann wand- bzw. deckenbündig erfolgen

Maße in mm

elektronische Kopie der abt des dibt: z-19.53-2238

Abschottung "System CFS-F FX 150" für elektrische Leitungen und Rohrleitungen, die feuerbeständige Bauteile durchdringen

ANHANG 2 – Beschreibung der Abschottung
 Einbauvariante mit Hüllrohr für Kabelabschottungen

Anlage 5

Übereinstimmungsbestätigung

- Name und Anschrift des Unternehmens, das die **Kabel-/Kombiabschottung** (Zulassungsgegenstand) hergestellt hat
- Baustelle bzw. Gebäude:
- Datum der Herstellung:
- Geforderte Feuerwiderstandsfähigkeit:

Hiermit wird bestätigt, dass

- die **Kabel-/Kombiabschottung** zum Einbau in Wände^{*)} und Decken^{*)} der Feuerwiderstandsklasse ... hinsichtlich aller Einzelheiten fachgerecht und unter Einhaltung aller Bestimmungen der allgemeinen bauaufsichtlichen Zulassung Nr.: Z-19.53-.... des Deutschen Instituts für Bautechnik vom (und ggf. der Bestimmungen der Änderungs- und Ergänzungsbescheide vom) hergestellt und eingebaut sowie gekennzeichnet wurde(n) und
- die für die Herstellung des Zulassungsgegenstands verwendeten Bauprodukte entsprechend den Bestimmungen der allgemeinen bauaufsichtlichen Zulassung gekennzeichnet waren.

^{*)} Nichtzutreffendes streichen

.....
(Ort, Datum)

.....
(Firma/Unterschrift)

(Diese Bescheinigung ist dem Bauherrn zur ggf. erforderlichen Weitergabe an die zuständige Bauaufsichtsbehörde auszuhändigen.)

Abschottung "System CFS-F FX 150" für elektrische Leitungen und Rohrleitungen, die feuerbeständige Bauteile durchdringen

ANHANG 4 – Muster für die Übereinstimmungsbestätigung

Anlage 6