

Allgemeine bauaufsichtliche Zulassung

Zulassungsstelle für Bauprodukte und Bauarten

Bautechnisches Prüfamt

Eine vom Bund und den Ländern
gemeinsam getragene Anstalt des öffentlichen Rechts
Mitglied der EOTA, der UEAtc und der WFTAO

Datum:

15.03.2017

Geschäftszeichen:

II 26-1.38.11-10/17

Zulassungsnummer:

Z-38.11-127

Geltungsdauer

vom: **23. März 2017**

bis: **23. März 2022**

Antragsteller:

Krampitz Tanksystem GmbH

Dannenberger Straße 15
21368 Dahlenburg

Zulassungsgegenstand:

Einwandige Stahlbehälter mit abgekanteten Seitenwänden mit und ohne Auffangvorrichtung

Der oben genannte Zulassungsgegenstand wird hiermit allgemein bauaufsichtlich zugelassen.
Diese allgemeine bauaufsichtliche Zulassung umfasst elf Seiten und fünf Anlagen mit insgesamt fünf
Seiten.

Der Gegenstand ist erstmals am 6. September 2001 allgemein bauaufsichtlich zugelassen worden.

I ALLGEMEINE BESTIMMUNGEN

- 1 Mit der allgemeinen bauaufsichtlichen Zulassung ist die Verwendbarkeit bzw. Anwendbarkeit des Zulassungsgegenstandes im Sinne der Landesbauordnungen nachgewiesen.
- 2 Sofern in der allgemeinen bauaufsichtlichen Zulassung Anforderungen an die besondere Sachkunde und Erfahrung der mit der Herstellung von Bauprodukten und Bauarten beauftragten Personen nach den § 17 Abs. 5 Musterbauordnung entsprechenden Länderregelungen gestellt werden, ist zu beachten, dass diese Sachkunde und Erfahrung auch durch gleichwertige Nachweise anderer Mitgliedstaaten der Europäischen Union belegt werden kann. Dies gilt ggf. auch für im Rahmen des Abkommens über den Europäischen Wirtschaftsraum (EWR) oder anderer bilateraler Abkommen vorgelegte gleichwertige Nachweise.
- 3 Die allgemeine bauaufsichtliche Zulassung ersetzt nicht die für die Durchführung von Bauvorhaben gesetzlich vorgeschriebenen Genehmigungen, Zustimmungen und Bescheinigungen.
- 4 Die allgemeine bauaufsichtliche Zulassung wird unbeschadet der Rechte Dritter, insbesondere privater Schutzrechte, erteilt.
- 5 Hersteller und Vertreiber des Zulassungsgegenstandes haben, unbeschadet weiter gehender Regelungen in den "Besonderen Bestimmungen", dem Verwender bzw. Anwender des Zulassungsgegenstandes Kopien der allgemeinen bauaufsichtlichen Zulassung zur Verfügung zu stellen und darauf hinzuweisen, dass die allgemeine bauaufsichtliche Zulassung an der Verwendungsstelle vorliegen muss. Auf Anforderung sind den beteiligten Behörden Kopien der allgemeinen bauaufsichtlichen Zulassung zur Verfügung zu stellen.
- 6 Die allgemeine bauaufsichtliche Zulassung darf nur vollständig vervielfältigt werden. Eine auszugsweise Veröffentlichung bedarf der Zustimmung des Deutschen Instituts für Bautechnik. Texte und Zeichnungen von Werbeschriften dürfen der allgemeinen bauaufsichtlichen Zulassung nicht widersprechen. Übersetzungen der allgemeinen bauaufsichtlichen Zulassung müssen den Hinweis "Vom Deutschen Institut für Bautechnik nicht geprüfte Übersetzung der deutschen Originalfassung" enthalten.
- 7 Die allgemeine bauaufsichtliche Zulassung wird widerruflich erteilt. Die Bestimmungen der allgemeinen bauaufsichtlichen Zulassung können nachträglich ergänzt und geändert werden, insbesondere, wenn neue technische Erkenntnisse dies erfordern.

II BESONDERE BESTIMMUNGEN

1 Zulassungsgegenstand und Anwendungsbereich

(1) Gegenstand dieser allgemeinen bauaufsichtlichen Zulassung sind einwandige Behälter Typ TTE-XL aus Stahl mit abgekanteten Seitenwänden mit und ohne Auffangvorrichtung Typ TW-XL gemäß Anlage 1.

(2) Die Behälter mit und ohne Auffangvorrichtung dürfen unter äußeren atmosphärischen Bedingungen am Aufstellungsort zur drucklosen, ortsfesten, oberirdischen Lagerung von brennbaren Flüssigkeiten mit einem Flammpunkt größer +55 °C und nichtbrennbaren Flüssigkeiten bis zu einer Dichte von 1,0 kg/l verwendet werden, wenn die Eignung der Flüssigkeit-Werkstoff-Kombination für die Werkstoffe der Behälter und der Auffangvorrichtungen nach der Norm DIN 6601¹ nachgewiesen ist.

(3) Die Betriebstemperatur darf nicht unter –10 °C fallen und die für das jeweilige Lagermedium in DIN 6601¹ ggf. genannte maximale Flüssigkeitstemperatur, höchstens jedoch +50 °C, nicht überschreiten.

(4) Die Behälter mit und ohne Auffangvorrichtung dürfen in Gebäuden und im Freien in nicht durch Erdbeben gefährdeten Gebieten aufgestellt werden. In Überschwemmungsgebieten sind die Behälter so aufzustellen, dass sie von der Flut nicht erreicht werden können.

(5) Die allgemeine bauaufsichtliche Zulassung wird unbeschadet der Bestimmungen und der Prüf- oder Genehmigungsvorbehalte anderer Rechtsbereiche erteilt.

(6) Durch die allgemeine bauaufsichtliche Zulassung entfällt für den Zulassungsgegenstand die wasserrechtliche Eignungsfeststellung nach § 63 des WHG². Der Verwender hat jedoch in eigener Verantwortung nach der Anlagenverordnung zu prüfen, ob die gesamte Anlage einer Eignungsfeststellung bedarf, obwohl diese für den Zulassungsgegenstand entfällt.

(7) Die Geltungsdauer dieser allgemeinen bauaufsichtlichen Zulassung (siehe Seite 1) bezieht sich auf die Verwendung im Sinne von Einbau des Zulassungsgegenstandes und nicht auf die Verwendung im Sinne der späteren Nutzung.

2 Bestimmungen für das Bauprodukt

2.1 Allgemeines

Der Zulassungsgegenstand und seine Teile müssen den Besonderen Bestimmungen und den Anlagen dieses Bescheids sowie den beim Deutschen Institut für Bautechnik hinterlegten Angaben entsprechen.

2.2 Eigenschaften und Zusammensetzung

2.2.1 Konstruktionsdetails

Die Konstruktionsdetails müssen den Anlagen 2 bis 4 und den beim Deutschen Institut für Bautechnik hinterlegten Angaben³ entsprechen. Bei den Angaben zu Blechdicken handelt es sich um statisch erforderliche Mindestwanddicken (Nettowanddicken).

¹ DIN 6601:2007-04 Beständigkeit der Werkstoffe von Behältern/Tanks aus Stahl gegenüber Flüssigkeiten mit DIN 6601 Berichtigung 1:2007-08

² Gesetz zur Ordnung des Wasserhaushalts (Wasserhaushaltsgesetz-WHG); 31. Juli 2009 (BGBl. I S. 2585)

³ Geprüfte Zeichnungen vom 25.04.2000 für den Tagedstank XL-einwandig und vom 26.04.2000 für die Auffangwanne TW-XL des TÜV-Hannover/Sachsen-Anhalt e.V. vom 08.06.2000 in Verbindung mit den Angaben des Berichtes der Vorprüfung-Nr. 011/00 vom 10.02.2000 und den vom TÜV-Hannover/Sachsen-Anhalt e.V. am 26.07.2001 gestempelten Fertigungszeichnungen

Allgemeine bauaufsichtliche Zulassung

Nr. Z-38.11-127

Seite 4 von 11 | 15. März 2017

2.2.2 Werkstoffe

Die Behälter mit und ohne Auffangvorrichtung werden aus Stahl S235JR Werkstoff-Nr. 1.0038 nach DIN EN 10025-2⁴ oder aus nichtrostendem Stahl nach DIN EN 10088-4⁵ mit Werkstoff-Nr. 1.4301, 1.4541 und 1.4571 hergestellt.

2.2.3 Standsicherheitsnachweis

Die Behälter mit und ohne Auffangvorrichtung sind für den in Abschnitt 1 genannten Anwendungsbereich standsicher.

2.2.4 Dauerhaftigkeit

(1) Die Nettowanddicken der Behälter sind erforderlichenfalls um Korrosionszuschläge zu erhöhen, die in Abhängigkeit von der geplanten Lebensdauer und der Lagerflüssigkeit den zu erwartenden Materialabbau infolge Flächenkorrosion berücksichtigen.

(2) Besonderheiten, wie lokaler korrosiver Angriff z. B. bei Lagerung von hygroskopischen Medien und gleichzeitiger Belüftung im sog. Dampfraum über dem Flüssigkeitsspiegel oder Wasseransammlungen am Behälterboden bei Medien mit Dichten < 1,0kg/l, die sich nicht mit Wasser mischen, sind gesondert zu berücksichtigen.

(3) Die Außenkorrosion der Behälter bzw. der Auffangvorrichtungen und deren Auflagerkonstruktionen durch korrosiven Angriff aufgrund der Umgebungsbedingungen am Aufstellungsort ist durch geeignete Maßnahmen (z.B. ein Beschichtungssystem mit einer auf die geplante Lebensdauer abgestimmten Wirkungsdauer des Schutzes) auszuschließen.

(4) Es sind nur Dichtungsmaterialien zu verwenden, die in Abhängigkeit von der Funktion und der Kontaktdauer geeignet sind.

2.2.5 Brandverhalten

Behälter ohne Auffangvorrichtung, deren Entnahme ausschließlich über den Entnahmestutzen im Oberboden erfolgt, gelten als widerstandsfähig gegen eine Brandeinwirkung von 30 Minuten Dauer. Hinsichtlich der Behälter mit Auffangvorrichtung nach dieser allgemeinen bauaufsichtlichen Zulassung siehe Abschnitt 3 (4).

2.3 Herstellung, Transport und Kennzeichnung

2.3.1 Herstellung

(1) Die Herstellung der Behälter mit und ohne Auffangvorrichtung hat im Werk D-29410 Henningen des Antragstellers zu erfolgen.

(2) Der Hersteller muss die für die ordnungsgemäße Herstellung des Zulassungsgegenstandes erforderlichen Verfahren nachweislich beherrschen. Der Nachweis ist durch ein Schweißzertifikat für die Ausführungsklasse EXC 2 nach DIN EN 1090-2⁶ oder höher zu führen. Das für die Koordinierung der Herstellungsprozesse des Zulassungsgegenstandes verantwortliche Schweißaufsichts-Personal muss mindestens über spezielle technische Kenntnisse nach DIN EN ISO 14731⁷ verfügen.

| | | |
|---|--------------------------|---|
| 4 | DIN EN 10025-2:2005-04 | Warmgewalzte Erzeugnisse aus Baustählen - Teil 2: Technische Lieferbedingungen für unlegierte Baustähle |
| 5 | DIN EN 10088-4:2010-01 | Nichtrostende Stähle - Teil 4: Technische Lieferbedingungen für Blech und Band aus korrosionsbeständigen Stählen für das Bauwesen |
| 6 | DIN EN 1090-2:2011-10 | Ausführung von Stahltragwerken und Aluminiumtragwerken - Teil 2: Technische Regeln für die Ausführung von Stahltragwerken |
| 7 | DIN EN ISO 14731:2006-12 | Schweißaufsicht - Aufgaben und Verantwortung |

(3) Die Schweißverfahren sind nach DIN EN ISO 15614-1⁸ zu qualifizieren. Die Prüfung von Schweißern hat auf Grundlage der DIN EN ISO 9606-1⁹ zu erfolgen. Zur Verlängerung der Qualifikation sind die Verfahren nach DIN EN ISO 9606-1⁹, Abschnitt 9.3 a) oder 9.3 b) anzuwenden. Bestehende gültige Schweißer-Prüfungsbescheinigungen über Schweißerprüfungen, die nach DIN EN 287-1¹⁰ abgelegt worden sind, können während ihrer verbleibenden Gültigkeitsdauer als Eignungsnachweis herangezogen werden.

2.3.2 Transport

Der Transport ist nur von solchen Firmen durchzuführen, die über fachliche Erfahrungen, geeignete Geräte, Einrichtungen und Transportmittel sowie ausreichend geschultes Personal verfügen. Zur Vermeidung von Gefahren für Beschäftigte und Dritte sind die einschlägigen Unfallverhütungsvorschriften zu beachten.

2.3.3 Kennzeichnung

(1) Die Behälter und Auffangvorrichtungen müssen vom Hersteller mit dem Übereinstimmungszeichen (Ü-Zeichen) nach den Übereinstimmungszeichen-Verordnungen der Länder gekennzeichnet werden. Die Kennzeichnung darf nur erfolgen, wenn die Voraussetzungen nach Abschnitt 2.4 erfüllt sind.

(2) Außerdem hat der Hersteller die Behälter gut sichtbar und dauerhaft mit folgenden Angaben zu kennzeichnen:

- Typbezeichnung,
- Herstellungsnummer,
- Herstellungsjahr,
- zulässiger Füllungsgrad nach Abschnitt 5.1.2 dieses Bescheides oder Füllhöhe entsprechend dem zulässigen Füllungsgrad,
- Rauminhalt des Behälters bei zulässiger Füllhöhe,
- Werkstoff,
- Vermerk "zulässige Dichte des Lagermediums $\leq 1,0 \text{ kg/l}$ ",
- Prüfdruck in bar,
- Hinweis auf drucklosen Betrieb.

(3) Die Auffangvorrichtungen sind entsprechend mit den folgenden Angaben zu kennzeichnen:

- Herstellungsnummer,
- Herstellungsjahr,
- Auffangvolumen in m^3 ,
- Werkstoff.

(4) Hinsichtlich der Kennzeichnung der Behälter durch den Betreiber siehe Abschnitt 5.1.4.

⁸ DIN EN ISO 15614-1:2015-08 Anforderung und Qualifizierung von Schweißverfahren für metallische Werkstoffe - Schweißverfahrensprüfung - Teil 1: Lichtbogen- und Gasschweißen von Stählen und Lichtbogenschweißen von Nickel und Nickellegierungen

⁹ DIN EN ISO 9606-1:2013-12 Prüfung von Schweißern - Schmelzschweißen - Teil 1: Stähle

¹⁰ DIN EN 287-1:2006-06 Prüfung von Schweißern - Schmelzschweißen - Teil 1: Stähle

Allgemeine bauaufsichtliche Zulassung

Nr. Z-38.11-127

Seite 6 von 11 | 15. März 2017

2.4 Übereinstimmungsnachweis**2.4.1 Allgemeines**

(1) Die Bestätigung der Übereinstimmung der Behälter und Auffangvorrichtungen mit den Bestimmungen dieser allgemeinen bauaufsichtlichen Zulassung muss für das Herstellwerk mit einem Übereinstimmungszertifikat auf der Grundlage einer werkseigenen Produktionskontrolle und einer regelmäßigen Fremdüberwachung einschließlich einer Erstprüfung der Behälter und Auffangvorrichtungen nach Maßgabe der folgenden Bestimmungen erfolgen.

(2) Für die Erteilung des Übereinstimmungszertifikats und für die Fremdüberwachung einschließlich der dabei durchzuführenden Produktprüfungen hat der Hersteller der Behälter eine hierfür anerkannte Zertifizierungsstelle sowie eine hierfür anerkannte Überwachungsstelle einzuschalten.

(3) Die Erklärung, dass ein Übereinstimmungszertifikat erteilt ist, hat der Hersteller durch Kennzeichnung der Bauprodukte mit dem Übereinstimmungszeichen (Ü-Zeichen) unter Hinweis auf den Verwendungszweck abzugeben.

(4) Dem Deutschen Institut für Bautechnik ist von der Zertifizierungsstelle eine Kopie des von ihr erteilten Übereinstimmungszertifikats zur Kenntnis zu geben.

2.4.2 Werkseigene Produktionskontrolle

(1) Im Herstellwerk ist eine werkseigene Produktionskontrolle einzurichten und durchzuführen. Unter werkseigener Produktionskontrolle wird die vom Hersteller vorzunehmende kontinuierliche Überwachung der Produktion verstanden, mit der dieser sicherstellt, dass die von ihm hergestellten Bauprodukte den Bestimmungen dieser allgemeinen bauaufsichtlichen Zulassung entsprechen.

(2) Die werkseigene Produktionskontrolle ist entsprechend DIN EN 1090-2⁶ bei Zugrundelegung der Anforderungen der Ausführungsklasse EXC 2 durchzuführen. Zusätzlich gelten folgende Bestimmungen:

– Rückverfolgbarkeit

Für die zur Herstellung des Zulassungsgegenstandes verwendeten Bauprodukte ist die vollständige Rückverfolgbarkeit sicherzustellen.

– Dokumentation, Identifizierbarkeit

Vor der Herstellung des Behälters sind die Güteeigenschaften der verwendeten Werkstoffe nachzuweisen. Der Nachweis ist für den Stahl mit der Werkstoff-Nr. 1.0038 nach DIN EN 10025-2 durch ein Werkszeugnis 2.2 für alle anderen Stähle durch ein Abnahmeprüfzeugnis 3.1 nach DIN EN 10204¹¹ zu erbringen. Die Übereinstimmung der Angaben in den Werks- bzw. Abnahmeprüfzeugnissen mit den Angaben im Abschnitt 2.2.2 und den Konstruktionszeichnungen nach Abschnitt 2.2.1 ist zu überprüfen. Zusätzlich ist zum Nachweis der Güteeigenschaften für Stähle nach DIN EN 10025-2⁴, DIN EN 10088-4⁵ oder DIN EN 10088-5¹², deren Kennzeichnung mit dem CE-Zeichen erforderlich.

– Geometrie und Maßhaltigkeit

Die Konstruktionsdetails einschließlich der Blechdicken und Behälterabmessungen sind auf Übereinstimmung mit den Angaben in den Anhängen zum Bescheid der Zulassung und den hinterlegten Angaben³ zu überprüfen.

¹¹ DIN EN 10204:2005-01
¹² DIN EN 10088-5:2009-07

Metallische Erzeugnisse, Arten von Prüfbescheinigungen
Nichtrostende Stähle - Teil 5: Technische Lieferbedingungen für Stäbe, Walzdraht, gezogenen Draht, Profile und Blankstahlerzeugnisse aus korrosionsbeständigen Stählen für das Bauwesen

– Druck- bzw. Dichtheitsprüfung

Jeder Behälter ist einer Druck- bzw. Dichtheitsprüfung mit dem 1,3-fachen hydrostatischen Druck der Wasserfüllung zu unterziehen. Nach der Beruhigungsphase ist der Druck mindestens eine halbe Stunde zu halten. Die Prüfung gilt als bestanden, wenn der Behälter diesem Prüfdruck standhält, ohne messbare Formänderungen zu erfahren und ohne undicht zu werden (kein Druckabfall ab der Beruhigungsphase). Das Messgerät gilt als geeignet, wenn Druckänderungen von 1 mbar oder weniger abgelesen werden können. Die Temperatur soll zu Beginn und Ende der Prüfung um nicht mehr als 1 K abweichen, ansonsten ist die Temperaturdifferenz beim Prüfergebnis zu berücksichtigen.

Die Dichtheitsprüfung der Auffangvorrichtung hat durch eine zerstörungsfreie Werkstoffprüfung gemäß der Arbeitsanweisung AA 10.2, Version 2.0, Stand 03.12.2010 des Zulassungsinhabers zu erfolgen.

(3) Die Ergebnisse der werkseigenen Produktionskontrolle sind aufzuzeichnen. Die Aufzeichnungen müssen mindestens folgende Angaben enthalten:

- Bezeichnung des Behälters und der Ausgangsmaterialien
- Art der Kontrolle oder Prüfung
- Datum der Herstellung und der Prüfung des Behälters mit oder ohne Auffangvorrichtung
- Ergebnisse der Kontrollen und Prüfungen
- Unterschrift des für die werkseigene Produktionskontrolle Verantwortlichen

(4) Die Aufzeichnungen sind mindestens fünf Jahre aufzubewahren und der für die Fremdüberwachung eingeschalteten Überwachungsstelle vorzulegen. Sie sind dem Deutschen Institut für Bautechnik und der zuständigen obersten Bauaufsichtsbehörde auf Verlangen vorzulegen.

(5) Bei ungenügendem Prüfergebnis sind vom Hersteller unverzüglich die erforderlichen Maßnahmen zur Abstellung des Mangels zu treffen. Behälter, die den Anforderungen nicht entsprechen, sind so zu handhaben, dass Verwechslungen mit übereinstimmenden ausgeschlossen werden. Nach Abstellung des Mangels ist - soweit technisch möglich und zum Nachweis der Mängelbeseitigung erforderlich - die betreffende Prüfung unverzüglich zu wiederholen.

2.4.3 Fremdüberwachung

(1) Im Herstellwerk ist die werkseigene Produktionskontrolle durch eine Fremdüberwachung regelmäßig zu überprüfen, mindestens jedoch zweimal jährlich.

(2) Im Rahmen der Fremdüberwachung ist eine Erstprüfung der Behälter entsprechend Abschnitt 2.4.2 durchzuführen. Die Probennahme und die Prüfungen obliegen jeweils der anerkannten Überwachungsstelle.

(3) Die Ergebnisse der Zertifizierung und Fremdüberwachung sind mindestens fünf Jahre aufzubewahren. Sie sind von der Zertifizierungsstelle bzw. der Überwachungsstelle dem Deutschen Institut für Bautechnik und der zuständigen obersten Bauaufsichtsbehörde auf Verlangen vorzulegen.

3 Bestimmungen für Entwurf und Bemessung

(1) Die Bedingungen für die Aufstellung der Behälter mit und ohne Auffangvorrichtung sind den wasser-, arbeitsschutz- und baurechtlichen Vorschriften zu entnehmen.

(2) Die Behälter mit und ohne Auffangvorrichtung dürfen nur auf Fundamenten aufgestellt werden, die unter Berücksichtigung der Anschlusslasten der Verankerung aus der Statischen Berechnung und der örtlichen Gegebenheiten statisch nach DIN EN 1992-1-1¹³ nachgewiesen wurden. Bei Aufstellung im Freien sind an jeder Ecke geeignete Verankerungen für Vertikal- und Horizontallasten von je ≥ 3 kN zu verwenden. Die Gründung ist nicht Gegenstand dieser allgemeinen bauaufsichtlichen Zulassung.

(3) Es ist sicherzustellen, dass eine gleichmäßige Auflagerung gewährleistet ist. Als Verankerungselemente dürfen ausschließlich für den konkreten Fall geeignete Bauprodukte mit einem bauaufsichtlichen Verwendbarkeitsnachweis verwendet werden.

(4) Behälter mit Auffangvorrichtung gelten als widerstandsfähig gegen eine Brandeinwirkung von 30 Minuten Dauer, wenn die Auffangvorrichtung im Bereich der Seitenwandsteifen in einer Breite von mindestens 300 mm von außen mit einer bauaufsichtlich zugelassenen Brandschutzbeschichtung versehen ist. Darauf darf bei Behältern bei mit einem Nenninhalt ≤ 3 m³ und einer Höhe $\leq 2,5$ m Lagerung von Flüssigkeiten mit einem Flammunkt $> +100$ °C verzichtet werden, wenn andere geeignete Maßnahmen ergriffen werden, um eine Brandübertragung aus der Nachbarschaft oder eine Entstehung von Bränden in der Anlage selbst zu verhindern. Die Maßnahmen sind im Einvernehmen mit der Bauaufsichtsbehörde und der Feuerwehr festzulegen.

(5) Die Aufstellung im Freien hat so zu erfolgen, dass Niederschlagswasser nicht in die Auffangvorrichtung gelangen kann.

4 Bestimmungen für die Ausführung

4.1 Allgemeines

(1) Mit dem Einbau bzw. Aufstellen der Behälter und ggf. der Auffangvorrichtungen dürfen nur solche Betriebe beauftragt werden, die für diese Tätigkeiten Fachbetriebe im Sinne von § 3 der Verordnung über Anlagen zum Umgang mit wassergefährdenden Stoffen¹⁴ sind, es sei denn, die Tätigkeiten sind nach landesrechtlichen Vorschriften von der Fachbetriebspflicht ausgenommen oder der Hersteller der Behälter führt diese Tätigkeiten mit eigenem sachkundigen Personal aus.

(2) Die arbeitsschutzrechtlichen Anforderungen bleiben unberührt.

(3) Bei der Ausführung von Schweißarbeiten am Aufstellungsort gilt Abschnitt 2.3.1 sinngemäß.

4.2 Aufstellung

(1) Beim Transport oder der Montage beschädigte Behälter dürfen nicht verwendet werden, soweit die Schäden die Dichtheit oder die Standsicherheit der Behälter mindern. Maßnahmen zur Beseitigung von Schäden sind im Einvernehmen mit dem Sachverständigen nach Wasserrecht zu treffen.

(2) Die Behälter sind gegen Beschädigungen durch anfahrende Fahrzeuge zu schützen, z. B. durch geschützte Aufstellung, einen Anfahrerschutz oder durch Aufstellen in einem geeigneten Raum.

(3) Behälter müssen von Wänden und sonstigen Bauteilen sowie untereinander einen solchen Abstand haben, dass die Erkennung von Leckagen und die Zustandskontrolle auch der Auffangvorrichtungen durch Inaugenscheinnahme jederzeit möglich ist. Außerdem müssen Behälter so aufgestellt werden, dass Möglichkeiten zur Brandbekämpfung in ausreichendem Maße vorhanden sind.

(4) Maßnahmen zur Beseitigung von Schäden sind im Einvernehmen mit dem Sachverständigen nach Wasserrecht zu treffen.

¹³ DIN EN 1992-1-1:2011-01 Bemessung und Konstruktion von Stahlbeton- und Spannbetontragwerken - Teil 1-1: Allgemeine Bemessungsregeln und Regeln für den Hochbau

¹⁴ Verordnung über Anlagen zum Umgang mit wassergefährdenden Stoffen vom 31. März 2010 (BGBl. I S. 377)

4.3 Ausrüstung der Behälter

(1) Die Bedingungen für die Ausrüstung der Behälter und ggf. der Auffangvorrichtungen sind den wasser-, arbeitsschutz- und baurechtlichen Vorschriften zu entnehmen.

(2) An den Behältern sind nicht absperzbare Be- und Entlüftungseinrichtungen vorzusehen.

(3) Die Behälter sind zur Erkennung des Füllstandes mit einer Füllstandsanzeige zu versehen, an der der zulässige Füllungsgrad der Behälter zuverlässig erkennbar ist.

(4) Die Ausrüstungsteile müssen so beschaffen sein, dass unzulässiger Über- und Unterdruck und unzulässige Beanspruchungen des Behälters vermieden werden.

(5) Die Installation der Ausrüstungsteile richtet sich jeweils nach dem zugehörigen bauaufsichtlichen Verwendbarkeitsnachweis.

4.4 Rohrleitungen

Die Rohrleitungen sind so auszulegen und zu montieren, dass kein unzulässiger Zwang entsteht und keine zusätzlichen äußeren Lasten auf den Behälter einwirken, die nicht planmäßig vorgesehen sind.

4.5 Funktionsprüfung

(1) Nach Aufstellung der Behälter und Montage der entsprechenden Rohrleitungen sowie Installation der Ausrüstungsteile ist eine Funktionsprüfung erforderlich. Diese besteht aus Sichtprüfung, Dichtheitsprüfung, Prüfung der Befüll-, Belüftungs- und Entnahmeleitungen und sonstigen Einrichtungen.

(2) Die Funktionsprüfung ersetzt nicht eine erforderliche Prüfung vor Inbetriebnahme durch einen Sachverständigen nach Wasserrecht, die gemeinsame Durchführung ist jedoch möglich.

(3) Im Rahmen der Prüfung vor Inbetriebnahme ist die Frist der wiederkehrenden Wanddickenmessungen vom Sachverständigen nach Wasserrecht in Abhängigkeit der zu erwartenden Korrosionsrate festzulegen. Bei nach der Anlagenverordnung nicht prüfpflichtigen Anlagen legt der Betreiber die Prüffrist eigenverantwortlich fest, wobei die wiederkehrenden Wanddickenmessungen mindestens alle 5 Jahre zu veranlassen sind.

5 Bestimmungen für Nutzung, Unterhalt, Wartung, Prüfung

5.1 Nutzung

5.1.1 Lagerflüssigkeiten

(1) Die Behälter dürfen zur Lagerung von Flüssigkeiten entsprechend Abschnitt 1 (2) verwendet werden.

(2) Die Lagerung verunreinigter Medien ist nicht zulässig, wenn die Verunreinigungen zu einem anderen Stoffverhalten führen.

5.1.2 Nutzbares Behältervolumen

(1) Der zulässige Füllungsgrad von Behältern muss so bemessen sein, dass die Behälter nicht überlaufen. Überdrücke, welche die Dichtheit oder Festigkeit der Behälter beeinträchtigen, dürfen nicht entstehen.

(2) Der zulässige Füllungsgrad der Behälter ist nach Maßgabe der Anlage 5 zu bestimmen. Die Überfüllsicherung ist dementsprechend einzurichten.

(3) Für Flüssigkeiten mit einem kubischen Ausdehnungskoeffizient $\alpha \leq 1,50 \cdot 10^{-3}/K$, die nach der Verordnung (EG) Nr. 1272/2008¹⁵ (CLP-Verordnung) nicht als giftig oder ätzend eingestuft sind, kann Absatz (1) als erfüllt angesehen werden, wenn der Füllungsgrad 95 % des Fassungsraumes nicht übersteigt.

¹⁵

Verordnung (EG) Nr. 1272/2008 des Europäischen Parlaments und des Rates über die Einstufung, Kennzeichnung und Verpackung von Stoffen und Gemischen, zur Änderung und Aufhebung der Richtlinien 67/548/EWG und 1999/45/EG und zur Änderung der Verordnung (EG) Nr. 1907/2006 vom 16. Dezember 2008 (ABl. L 353, S. 1)

5.1.3 Unterlagen

- (1) Dem Betreiber der Behälteranlage sind mindestens folgende Unterlagen auszuhändigen:
- Abdruck der allgemeinen bauaufsichtlichen Zulassung Nr. Z-38.11-127,
 - Prüfbuch mit Angaben zu Wanddicken der tragenden Behälterbauteile als Nettowanddicken (statisch erforderliche Mindestwanddicken) mit gesondert ausgewiesenem Korrosionszuschlag (letzterer, wenn erforderlich),
 - Abdruck des bauaufsichtlichen Verwendbarkeitsnachweises des für die Verwendung geeigneten Grenzwertgebers bzw. der Überfüllsicherung.
- (2) Die Vorschriften für die Vorlage von Unterlagen nach anderen Rechtsbereichen bleiben unberührt.

5.1.4 Betrieb

- (1) Der Betreiber hat vor Inbetriebnahme der Behälter an geeigneter Stelle ein dauerhaft sichtbares Schild anzubringen, auf dem die gelagerte Flüssigkeit nach Abschnitt 1 (2) einschließlich ihrer Dichte und Konzentration angegeben ist. Die Kennzeichnung nach anderen Rechtsbereichen bleibt unberührt.
- (2) Beim Betrieb sind die Betriebsvorschriften der Verordnung über Anlagen zum Umgang mit wassergefährdenden Stoffen einzuhalten.
- (3) Vor dem Befüllen ist zu überprüfen, ob das einzulagernde Medium dem Medium auf dem Schild nach Absatz (1) entspricht und ob die Überfüllsicherung im ordnungsgemäßen Zustand ist. Zur Festlegung der Einfüllmenge ist vor Beginn der Befüllung zu prüfen, wie viel Lagerflüssigkeit der Behälter noch aufnehmen kann.
- (4) Die Befüllung der Behälter und Entnahme der Lagerflüssigkeit bzw. die Entleerung der Behälter ist durch fachkundiges Betriebspersonal zu überwachen und hat unter Einhaltung der Belastungsgrenzen der Anlage und der Sicherheitseinrichtungen, der maximal zulässigen Betriebstemperatur und bei sichergestellter Belüftung über fest angeschlossene Leitungen und nur unter Verwendung einer Überfüllsicherung zu erfolgen, die rechtzeitig vor Erreichen des zulässigen Flüssigkeitsstands den Füllvorgang selbsttätig unterbricht. Die Überfüllsicherung darf nicht planmäßig zum Abbruch von Befüllungen verwendet werden.
- (5) Nach Beendigung des Befüllvorgangs ist die Einhaltung des zulässigen Füllungsgrades nach Abschnitt 5.1.2 zu überprüfen. Wird das zulässige Nutzvolumen nach Abschnitt 5.1.2 überschritten, ist der Behälter unverzüglich zu entleeren.
- (6) Eine wechselnde Befüllung der Behälter mit unterschiedlichen Medien ist nicht zulässig.
- (7) Bei Aufstellung des Behälters auf der in der Zulassung geregelten Auffangvorrichtung darf die Entnahme nur am Ober- oder Unterboden erfolgen. Der seitliche Entnahmestutzen darf nur bei Aufstellung in einer gesonderten Auffangvorrichtung unter Beachtung der Angabe auf Anlage 2 verwendet werden.

5.2 Unterhalt, Wartung

- (1) Mit dem Instandhalten, Instandsetzen und Reinigen der Behälter dürfen nur solche Betriebe beauftragt werden, die für diese Tätigkeiten Fachbetriebe im Sinne von § 3 der Verordnung über Anlagen zum Umgang mit wassergefährdenden Stoffen¹⁴ sind.
- (2) Die Tätigkeiten nach (1) müssen nicht von Fachbetrieben ausgeführt werden, wenn sie nach landesrechtlichen Vorschriften von der Fachbetriebspflicht ausgenommen sind oder vom Hersteller der Behälter mit eigenem sachkundigen Personal ausgeführt werden. Die arbeitsschutzrechtlichen Anforderungen bleiben unberührt.
- (3) Maßnahmen zur Beseitigung von Schäden sind im Einvernehmen mit dem Sachverständigen nach Wasserrecht zu klären.
- (4) Für eine Innenbesichtigung sind die Behälter restlos zu entleeren und zu reinigen. Die Unfallverhütungsvorschriften sowie die Vorschriften für die Verwendung chemischer Reinigungsmittel und die Beseitigung anfallender Reste müssen beachtet werden.

5.3 Prüfungen

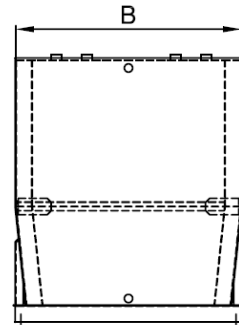
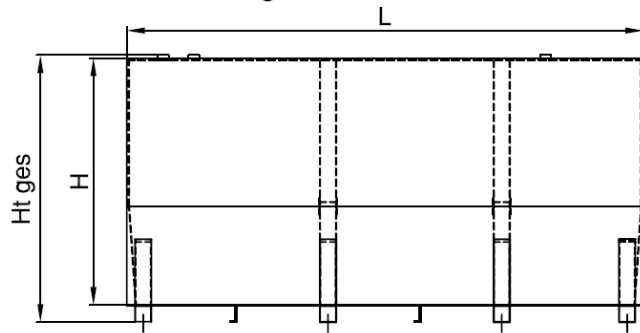
- (1) Der Betreiber hat die Behälter mindestens einmal wöchentlich durch Inaugenscheinnahme auf Dichtheit zu überprüfen. Das Ergebnis ist im Prüfbuch einzutragen.
- (2) Bei Feststellung von Beschädigung und/oder Undichtheit ist die Anlage außer Betrieb zu nehmen. Schadhafte Behälter sind ggf. zu entleeren. Maßnahmen zur Beseitigung von Schäden sind im Einvernehmen mit dem Sachverständigen nach Wasserrecht zu klären.
- (3) Es sind wiederkehrende Wanddickenmessungen nach durch den Sachverständigen nach Wasserrecht im Rahmen der Prüfung vor Inbetriebnahme festgelegten Prüfriten bzw. mindestens alle 5 Jahre in der Eigenverantwortung des Betreibers (bei nach der Anlagenverordnung nicht prüfpflichtigen Behältern) durchzuführen. Das Raster (Lage der Messpunkte) ist unter Einbeziehung aller tragenden Behälterbauteile festzulegen und zu dokumentieren. Die Ergebnisse sind aufzuzeichnen. Ausgehend von den Nettowanddicken und den zugehörigen Korrosionszuschlägen (s. Abschnitt 2.2.4) ist die Einhaltung der statisch erforderlichen Mindestwanddicke zu überprüfen.
- (4) Für Behälter, deren Wanddicke bis auf die Nettowanddicke abgebaut ist, sind zu ergreifende Maßnahmen mit dem Sachverständigen nach Wasserrecht zu klären.
- (5) Auf die vorgenannten Wanddickenmessungen kann verzichtet werden, wenn für die konkrete Flüssigkeit-Werkstoff-Kombination unter Berücksichtigung der geplanten Lebensdauer kein Korrosionszuschlag erforderlich ist und dies durch ein Gutachten einer unabhängigen Materialprüfanstalt nachgewiesen wurde.
- (6) Die Funktionsfähigkeit der verwendeten Ausrüstungsteile ist nach Maßgabe des jeweils geltenden bauaufsichtlichen Verwendbarkeitsnachweises, mindestens jedoch vor jeder Befüllung zu prüfen.
- (7) Die nach anderen Rechtsbereichen erforderlichen Prüfungen bleiben unberührt.

Holger Eggert
Referatsleiter

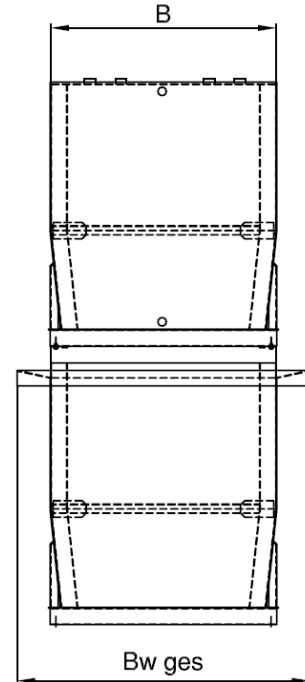
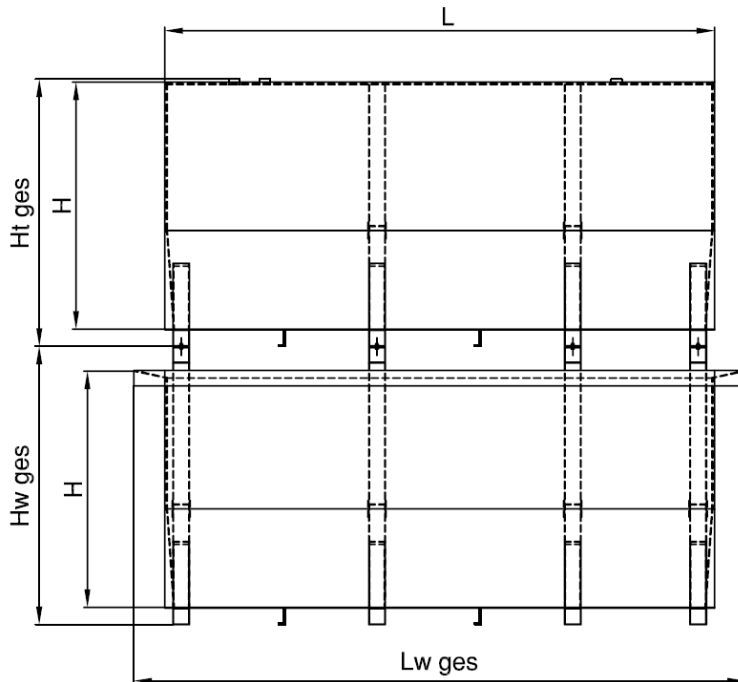
Beglaubigt

Lager- und Vorlagebehälter, einwandig

Tagestank TTE-XL 2500 bis TTE-XL 9000
 ohne Auffangwanne TW-XL



Tagestank TTE-XL 2500 bis TTE-XL 9000
 mit Auffangwanne TW-XL



Legende

| | | | |
|-----|-----------------------|----------|-----------------------------|
| "L" | - Länge; Tank, Wanne | "Ht ges" | - Gesamthöhe Tank |
| "B" | - Breite; Tank, Wanne | "Lw ges" | - Gesamtlänge Auffangwanne |
| "H" | - Höhe; Tank, Wanne | "Bw ges" | - Gesamtbreite Auffangwanne |
| | | "Hw ges" | - Gesamthöhe Auffangwanne |

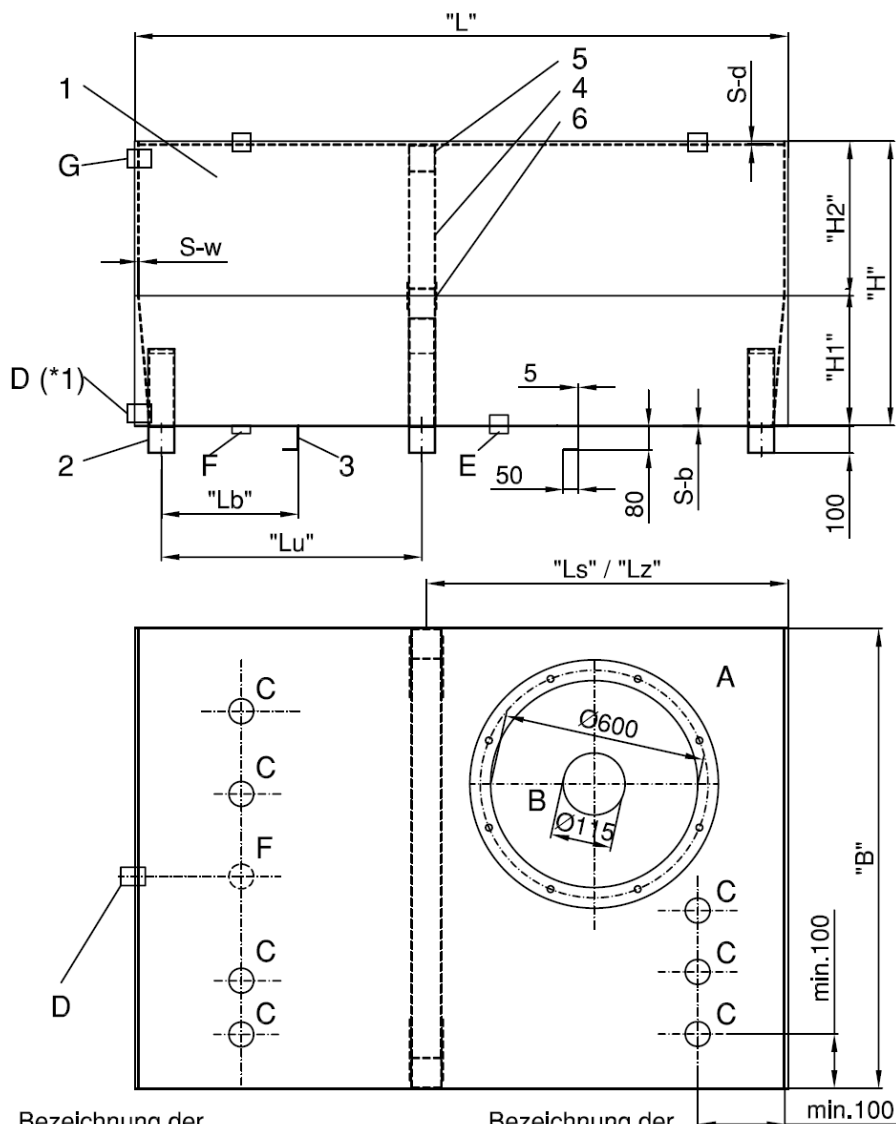
Abmessungen Tank, Wanne
 gemäß Anlage 4

Einwandige Stahlbehälter mit abgekanteten Seitenwänden mit und ohne
 Auffangvorrichtung

Anlage 1

Darstellung Behälter TTE-XL und der Auffangvorrichtung TW-XL – Übersicht

Behälteraufbau TTE-XL



Bezeichnung der
 Hauptkomponenten

| Pos. | Benennung |
|------|----------------------------|
| 1 | Lager-, Vorlagetank TTE-XL |
| 2 | Bodenunterlage |
| 3 | Bodenversteifung |
| 4 | Seitenwandstiefe |
| 5 | Deckenstiefe |
| 6 | Zuganker |

Bezeichnung der
 Tankanschlüsse

| Pos. | Benennung |
|------|---------------------------------------|
| A | Dom / Einstiegsöffnung NW 600 |
| B | Berstsicherung DN115 (auch außerhalb) |
| C | Muffe 2" /NW50 |
| D | Entnahme seitlich NW25 (*1) |
| E | Entnahme unten NW25 |
| F | Restentleerung NW 20 |
| G | Muffe 2"/NW50 |

Hinweis zu den Tankanschlüssen

*1 Aufstellung innerhalb einer Auffangwanne,
 Entnahmestutzen niedriger als oberer Rand der Auffangwanne

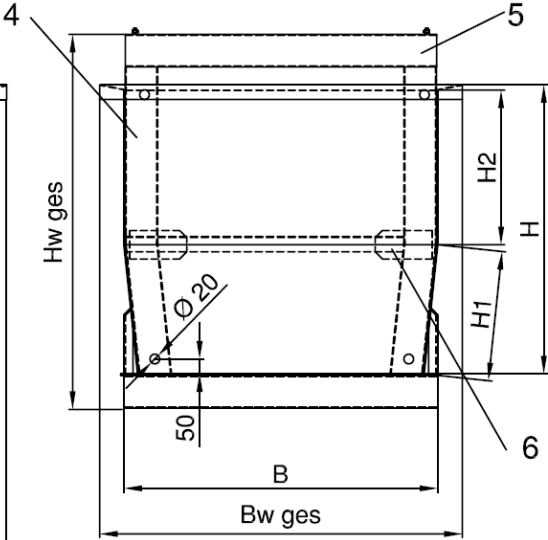
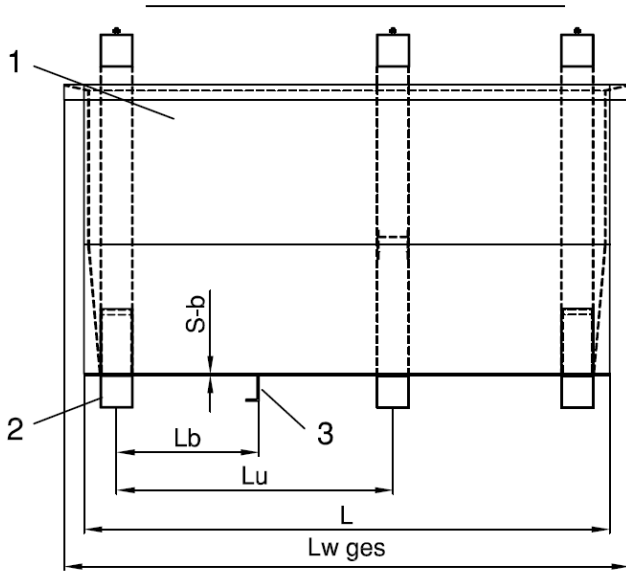
Abmessungen Tank, Wanne
 gemäß Anlage 4

Einwandige Stahlbehälter mit abgekanteten Seitenwänden mit und ohne
 Auffangvorrichtung

Aufbau Behälter TTE-XL, Behälteranschlüsse

Anlage 2

Aufbau Tankwanne TW-XL



Profile für Versteifungen

- | | |
|----------------|------------------------------|
| Deckensteife | Bodenunterlage |
| □ QR 100/100x3 | □ QR 100/100x3 |
| └ L 80/50x5mm | Zuganker |
| | Zuganker (1) Wanne oben |
| Bodensteife | □ QR 100/100x3 |
| └ L 80/50x5mm | Zuganker (2) in Höhe Kantung |
| □ QR 100/100x3 | U 100/50x4mm |

Bezeichnung der Hauptkomponenten

| Pos. | Benennung |
|------|--------------------|
| 1 | Auffangwanne TW-XL |
| 2 | Bodenunterlage |
| 3 | Bodenversteifung |
| 4 | Seitenwandsteife |
| 5 | Zuganker (1) |
| 6 | Zuganker (2) |

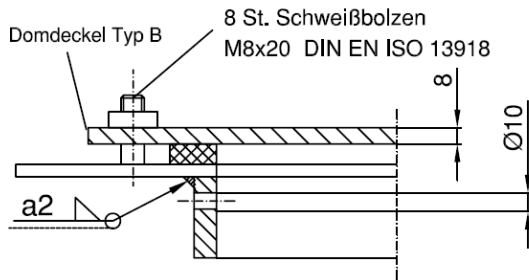
Domdeckel für Tagestank TTE-XL

Domdeckel Typ A

A.1: Federschrauben als Berstsicherung

Domdeckel Typ B

Fest verschraubter Domdeckel mit:
 - 8 Stück Schweißbolzen M8x20 DIN EN ISO 13918
 - zugelassene Berstsicherung für drucklose Behälter.
 Der Berstdruck der Berstsicherung ist geringer als der Prüfdruck des Behälters.



Legende

| | |
|----------|----------------------------------|
| "B" | Tankbreite |
| "H" | Tankhöhe |
| "Hu" | Höhe der Bodenunterlage |
| "H1" | Feldhöhe H1 |
| "H2" | Feldhöhe H2 |
| "L" | Tanklänge |
| "Lb" | Abstand der Bodensteifen |
| "Ls" | Abstand der Seiten-/Deckensteife |
| "Lu" | Abstand der Bodenunterlage |
| "S-b" | Blechdicke des Tankbodens |
| "S-d" | Blechdicke der Tankdecke |
| "S-w" | Blechdicke der Seitenwände |
| "Ht ges" | Gesamthöhe Tank |
| "Lw ges" | Gesamtlänge Auffangwanne |
| "Bw ges" | Gesamtbreite Auffangwanne |
| "Hw ges" | Gesamthöhe Auffangwanne |

Abmessungen Tank, Wanne gemäß Anlage 4

elektronische Kopie der abz des dibt: z-38.11-127

Einwandige Stahlbehälter mit abgekanteten Seitenwänden mit und ohne Auffangvorrichtung

Anlage 3

Aufbau Auffangvorrichtung TW-XL, Domdeckel für Behälter TTE-XL

Abmessungen Tagestank TTE-XL und Auffangwanne TW-XL

Tabelle 1:
Baugrößen: Behälterabmessungen und -inhalte

| Typ / Volumen (ltr.) | Länge L (mm) | Breite B (mm) | Höhe H (mm) | Höhe ges. Ht ges (mm) | Gewicht TTE-XL (kg) | Länge Lw ges (mm) | Breite Bw ges (mm) | Höhe Hw ges (mm) | Gewicht TW-XL (kg) |
|-------------------------|--------------------|---------------------|-------------------|-----------------------------|---------------------------|-------------------------|--------------------------|------------------------|--------------------------|
| TTE-XL 2500 | 2.000 | 1.250 | 1.250 | 1.400 | 530 | 2.190 | 1.450 | 1.450 | 500 |
| TTE-XL 3000 | 2.000 | 1.500 | 1.250 | 1.400 | 595 | 2.190 | 1.700 | 1.450 | 565 |
| TTE-XL 4000 | 2.000 | 1.500 | 1.500 | 1.650 | 660 | 2.190 | 1.700 | 1.700 | 620 |
| TTE-XL 5000 | 3.000 | 1.500 | 1.250 | 1.400 | 810 | 3.190 | 1.700 | 1.450 | 775 |
| TTE-XL 6000 | 3.000 | 1.500 | 1.500 | 1.650 | 885 | 3.190 | 1.700 | 1.700 | 825 |
| TTE-XL 7000 | 3.500 | 1.500 | 1.500 | 1.650 | 998 | 3.690 | 1.700 | 1.700 | 940 |
| TTE-XL 8000 | 4.000 | 1.500 | 1.500 | 1.650 | 1115 | 4.190 | 1.700 | 1.700 | 1040 |
| TTE-XL 9000 | 4.500 | 1.500 | 1.500 | 1.650 | 1260 | 4.690 | 1.700 | 1.700 | 1150 |

Tabelle 2:
Abmessungen sowie Aufbau des Behälters und der Auffangwanne

| Tank- höhe | Tank- länge | Tank- breite | Blechdicken | | | Seiten- wände | | Boden- unterlage | Bodensteife | Seitensteife/ Deckensteife | Zuganker *1 | |
|---------------|----------------|-----------------|-------------|-----------|-----------|------------------|----------|---------------------|---------------|-------------------------------|---------------|---------------------------|
| | | | Boden | Seiten | Decke | Feldhöhe | Abstand | | | | Abstand | Abstand |
| H max. mm | L (max) mm | B (max) mm | S-b mm | S-w mm | S-d mm | H1 mm | H2 mm | Lu max. mm | Lb max. mm | Ls/Ld max. mm | Lz max. mm | Lz max. mm |
| 1250 | 3000 | 1500 | 4 | 4 | 4 | 500 | 750 | 2000 | 750 | 2000 | 2000 | 2000 (500 mm ü.Boden) |
| 1500 | 4500 | 1500 | 4 | 4 | 4 | 600 | 900 | 2000 | 700 | 2000 | 2000 | 2000 (700 mm ü.Boden) |

*1 - Die Zuganker befinden sich für Tagestank TTE-XL in Höhe "H1".

Für die Auffangwanne TW-XL befinden sich die Zuganker (2) in Höhe H1.

Einwandige Stahlbehälter mit abgekanteten Seitenwänden mit und ohne
Auffangvorrichtung

Abmessungen Behälter TTE-XL und Auffangvorrichtung TW-XL

Anlage 4

(1) Bei der Festlegung des zulässigen Füllungsgrades sind der kubische Ausdehnungskoeffizient der für die Befüllung eines Behälters in Frage kommenden Flüssigkeiten und die bei der Lagerung mögliche Erwärmung und eine dadurch bedingte Zunahme des Volumens der Flüssigkeit zu berücksichtigen.

(2) Wird die Flüssigkeit innerhalb der im Abschnitt 1 (2) der allgemeinen bauaufsichtlichen Zulassung vorgegebenen Grenzen im gekühlten Zustand eingefüllt, so sind zusätzlich die dadurch bedingten Ausdehnungen bei der Festlegung des Füllungsgrades zu berücksichtigen.

(3) Für die Lagerung wassergefährdender Flüssigkeiten ohne zusätzliche gefährliche Eigenschaften (giftig oder ätzend nach der Verordnung (EG) Nr. 1272/2008) in ortsfesten Behältern ist der zulässige Füllungsgrad bei Einfülltemperatur wie folgt festzulegen:

$$\text{Füllungsgrad} = \frac{100}{1 + \alpha \cdot 35} \text{ in \% des Fassungsraumes}$$

Der mittlere kubische Ausdehnungskoeffizient α kann wie folgt ermittelt werden:

$$\alpha = \frac{d_{15} - d_{50}}{35 \cdot d_{50}} \quad \text{Dabei bedeuten } d_{15} \text{ bzw. } d_{50} \text{ die Dichte der Flüssigkeit bei } +15 \text{ }^\circ\text{C} \text{ bzw. } +50 \text{ }^\circ\text{C}.$$

(4) Für Behälter zur Lagerung wassergefährdender Flüssigkeiten, die nach der Verordnung (EG) Nr. 1272/2008 (CLP-Verordnung) als giftig oder ätzend eingestuft sind, soll ein mindestens 3 % niedrigerer Füllungsgrad als nach Absatz (3) bestimmt, eingehalten werden.

elektronische Kopie der abz des dibt: z-38.11-127

| | |
|--|----------|
| Einwandige Stahlbehälter mit abgekanteten Seitenwänden mit und ohne Auffangvorrichtung | Anlage 5 |
| Zulässiger Füllungsgrad | |