

Allgemeine bauaufsichtliche Zulassung

Zulassungsstelle für Bauprodukte und Bauarten

Bautechnisches Prüfamt

Eine vom Bund und den Ländern
gemeinsam getragene Anstalt des öffentlichen Rechts
Mitglied der EOTA, der UEAtc und der WFTAO

Datum:

19.07.2017

Geschäftszeichen:

II 26-1.38.12-21/17

Zulassungsnummer:

Z-38.12-298

Geltungsdauer

vom: **19. Juli 2017**

bis: **19. Juli 2022**

Antragsteller:

Rietbergwerke GmbH & Co. KG

Bahnhofstraße 55

33397 Rietberg

Zulassungsgegenstand:

Liegender zylindrischer doppelwandiger Behälter aus Stahl auf Sattellagern KC 1000 D

Der oben genannte Zulassungsgegenstand wird hiermit allgemein bauaufsichtlich zugelassen.
Diese allgemeine bauaufsichtliche Zulassung umfasst elf Seiten und drei Anlagen.

DIBt

I ALLGEMEINE BESTIMMUNGEN

- 1 Mit der allgemeinen bauaufsichtlichen Zulassung ist die Verwendbarkeit bzw. Anwendbarkeit des Zulassungsgegenstandes im Sinne der Landesbauordnungen nachgewiesen.
- 2 Die allgemeine bauaufsichtliche Zulassung ersetzt nicht die für die Durchführung von Bauvorhaben gesetzlich vorgeschriebenen Genehmigungen, Zustimmungen und Bescheinigungen.
- 3 Die allgemeine bauaufsichtliche Zulassung wird unbeschadet der Rechte Dritter, insbesondere privater Schutzrechte, erteilt.
- 4 Hersteller und Vertreiber des Zulassungsgegenstandes haben, unbeschadet weiter gehender Regelungen in den "Besonderen Bestimmungen", dem Verwender bzw. Anwender des Zulassungsgegenstandes Kopien der allgemeinen bauaufsichtlichen Zulassung zur Verfügung zu stellen und darauf hinzuweisen, dass die allgemeine bauaufsichtliche Zulassung an der Verwendungsstelle vorliegen muss. Auf Anforderung sind den beteiligten Behörden Kopien der allgemeinen bauaufsichtlichen Zulassung zur Verfügung zu stellen.
- 5 Die allgemeine bauaufsichtliche Zulassung darf nur vollständig vervielfältigt werden. Eine auszugsweise Veröffentlichung bedarf der Zustimmung des Deutschen Instituts für Bautechnik. Texte und Zeichnungen von Werbeschriften dürfen der allgemeinen bauaufsichtlichen Zulassung nicht widersprechen. Übersetzungen der allgemeinen bauaufsichtlichen Zulassung müssen den Hinweis "Vom Deutschen Institut für Bautechnik nicht geprüfte Übersetzung der deutschen Originalfassung" enthalten.
- 6 Die allgemeine bauaufsichtliche Zulassung wird widerruflich erteilt. Die Bestimmungen der allgemeinen bauaufsichtlichen Zulassung können nachträglich ergänzt und geändert werden, insbesondere, wenn neue technische Erkenntnisse dies erfordern.

II BESONDERE BESTIMMUNGEN

1 Zulassungsgegenstand und Anwendungsbereich

(1) Gegenstand dieser allgemeinen bauaufsichtlichen Zulassung sind liegende zylindrische doppelwandige Behälter auf Sattellägern mit der Typbezeichnung KC 1000 D aus unlegiertem Stahl und Zinküberzug (s. Anlage 1), deren Überwachungsraum Teil eines Leckanzeigergerätes ist. Der Nenninhalt beträgt ca. 1.000 Liter.

(2) Bei Anschluss des Unterdruckleckanzeigers Typ RW 1 mit der allgemeinen bauaufsichtlichen Zulassung Nr. Z-65.22-262 an den Überwachungsraum dürfen die Behälter in Gebäuden und im Freien in Einzelaufstellung zur drucklosen, ortsfesten Lagerung der nachfolgend genannten wassergefährdenden Flüssigkeiten der Verpackungsgruppe II und III nach ADR¹ bis zu einer Dichte von 1,2 kg/l verwendet werden, wobei Mischungen der einzelnen Flüssigkeiten oder eine wechselnde Befüllung nicht zulässig sind:

- a) Flüssigkeiten, die in der Positiv Flüssigkeitsliste des Gutachtens der Bundesanstalt für Materialforschung und -prüfung (BAM) Aktenzeichen III.2/3366 vom 24.08.1998 in den Spalten "unlegierter Stahl, Prüffrist 5/6 Jahre" und "Zink, 5/6 Jahre Prüffrist" aufgeführt und positiv bewertet sind, wobei die in der Liste genannten stoffbezogenen und betrieblichen Bedingungen zur Sicherstellung der Werkstoffbeständigkeit einzuhalten sind,
- b) Flüssigkeiten, die in der BAM-Liste² in den Spalten "unlegierter Stahl, Prüffrist 5/6 Jahre" und "Zink, Prüffrist 5/6 Jahre" aufgeführt und positiv bewertet sind, wobei die in der Liste genannten stoffbezogenen und betrieblichen Bedingungen zur Sicherstellung der Werkstoffbeständigkeit einzuhalten sind.

(3) Die Befüllung und der Betrieb der Behälter dürfen unter äußeren atmosphärischen Bedingungen bei einer Umgebungstemperatur bis maximal +30 °C und nicht unter -10 °C erfolgen.

(4) Die Behälter dürfen nicht in durch Erdbeben gefährdeten Gebieten aufgestellt werden. In Überschwemmungsgebieten sind die Behälter so aufzustellen, dass sie von der Flut nicht erreicht werden können.

(5) Die allgemeine bauaufsichtliche Zulassung wird unbeschadet der Bestimmungen und der Prüf- oder Genehmigungsvorbehalte anderer Rechtsbereiche erteilt. Sie gilt nur in Verbindung mit einer gültigen verkehrsrechtlichen Bauartzulassung³ und bei Einhaltung der Fristen für die wiederkehrenden Prüfungen und Inspektionen der Behälter nach ADR¹, Abschnitt 6.

(6) Durch die allgemeine bauaufsichtliche Zulassung entfällt für den Zulassungsgegenstand die wasserrechtliche Eignungsfeststellung nach § 63 des WHG⁴. Der Verwender hat jedoch in eigener Verantwortung nach der Anlagenverordnung zu prüfen, ob die gesamte Anlage einer Eignungsfeststellung bedarf, obwohl diese für den Zulassungsgegenstand entfällt.

(7) Die Geltungsdauer dieser allgemeinen bauaufsichtlichen Zulassung (siehe Seite 1) bezieht sich auf die Verwendung im Sinne von Einbau des Zulassungsgegenstandes und nicht auf die Verwendung im Sinne der späteren Nutzung.

¹ Europäisches Übereinkommen über die internationale Beförderung gefährlicher Güter auf der Straße (ADR) vom 30. März 2015 (BGBl. I S. 366)

² BAM-Liste "Beständigkeitsbewertungen von metallischen Behälterwerkstoffen und polymeren Dichtungs-, Beschichtungs- und Auskleidungswerkstoffen", Fassung 2009, erhältlich bei der Bundesanstalt für Materialforschung und -prüfung, Unter den Eichen 87, 12205 Berlin

³ Zulassungsschein Nr. D/BAM 5639/31A vom 18.03.2009

⁴ Gesetz zur Ordnung des Wasserhaushalts (Wasserhaushaltsgesetz - WHG), 31. Juli 2009 (BGBl. I S. 2585)

2 Bestimmungen für das Bauprodukt

2.1 Allgemeines

Der Zulassungsgegenstand und seine Teile müssen den Besonderen Bestimmungen und den Anlagen dieses Bescheides sowie den beim Deutschen Institut für Bautechnik hinterlegten Angaben entsprechen.

2.2 Eigenschaften und Zusammensetzung

2.2.1 Konstruktionsdetails

(1) Die Konstruktionsdetails entsprechen den Anlagen 1 und 2, den beim Deutschen Institut für Bautechnik hinterlegten Detailzeichnungen, sowie den Zeichnungen, die der verkehrsrechtlichen Bauartzulassung³ zugrunde lagen.

(2) Alle Stützen und Armaturen des Behälters und des Unterdrucklekanzeigers - ausgenommen des Prüfstützens, der am Tiefstpunkt des Überwachungsraumes angeordnet ist - sind auf dem Behälteroberteil montiert und durch ein Kragenblech geschützt, das mit dem Behälteroberteil fest verschweißt ist.

2.2.2 Werkstoffe

(1) Die Behälter (Außen- und Innenbehälter) bestehen aus unlegierten Stahl mit der Werkstoff-Nr. 1.0038 nach DIN EN 10025-2⁵, wobei die Behälterwände sowohl außen, als auch innen feuerverzinkt nach DIN EN ISO 1461⁶ sind. Die Behälterwände zum Überwachungsraum sind roh (schwarz).

2.2.3 Eigenschaften

2.2.3.1 Standsicherheit

Die Behälter sind für den in Abschnitt 1 genannten Anwendungsbereich standsicher.

2.2.3.2 Dauerhaftigkeit

(1) Die Materialbeständigkeit der Behälter gegenüber den in Abschnitten 1 (2) genannten Flüssigkeiten ist nachgewiesen.

(2) Besonderheiten, wie lokaler korrosiver Angriff z.B. bei Lagerung von hygroskopischen Medien und gleichzeitiger Belüftung im sog. Dampfraum über dem Flüssigkeitsspiegel oder Wasseransammlungen am Behälterboden bei Medien mit Dichten < 1,0kg/l, die sich nicht mit Wasser mischen, sind gesondert zu berücksichtigen.

(3) Die Außenkorrosion der Behälter und deren Auflagerkonstruktionen durch korrosiven Angriff aufgrund der Umgebungsbedingungen am Aufstellungsort ist durch einen Zinküberzug nach DIN EN ISO 1461⁶ auszuschließen.

(4) Es sind nur Dichtungsmaterialien zu verwenden, die in Abhängigkeit von der Funktion und der Kontaktdauer geeignet sind.

2.2.3.3 Brandverhalten

(1) Behälter nach dieser allgemeinen bauaufsichtlichen Zulassung gelten als widerstandsfähig gegen eine Brandeinwirkung von 30 Minuten Dauer. Zur Brandwiderstandsfähigkeit der Behälterfüße siehe Abschnitt 3 (3).

(2) Der Explosionsschutz ist gesondert zu betrachten und nicht Gegenstand dieser allgemeinen bauaufsichtlichen Zulassung.

⁵ DIN EN 10025-2:2005-04 Warmgewalzte Erzeugnisse aus unlegierten Baustählen - Technische Lieferbedingungen

⁶ DIN EN ISO 1461:2009-10 Durch Feuerverzinken auf Stahl aufgetragene Zinküberzüge (Stückverzinken) - Anforderungen und Prüfungen

2.3 Herstellung, Transport und Kennzeichnung

2.3.1 Herstellung

(1) Die Herstellung hat im Werk des Antragstellers in D-33397 Rietberg zu erfolgen. Hierfür gelten die Bestimmungen der verkehrsrechtlichen Bauartzulassung³.

(2) Der Hersteller muss die für die ordnungsgemäße Herstellung des Zulassungsgegenstandes erforderlichen Verfahren nachweislich beherrschen. Der Nachweis ist durch ein Schweißzertifikat für die Ausführungsklasse EXC 2 nach DIN EN 1090-2⁷ oder höher zu führen. Das für die Koordinierung der Herstellungsprozesse des Zulassungsgegenstandes verantwortliche Schweißaufsichtspersonal muss mindestens über spezielle technische Kenntnisse nach DIN EN ISO 14731⁸ verfügen.

(3) Die Schweißverfahren sind nach DIN EN ISO 15614-1⁹ zu qualifizieren. Die Prüfung von Schweißern hat auf Grundlage der DIN EN ISO 9606-1¹⁰ zu erfolgen. Zur Verlängerung der Qualifikation sind die Verfahren nach DIN EN ISO 9606-1¹⁰, Abschnitt 9.3 a) oder 9.3 b) anzuwenden. Bestehende gültige Schweißer-Prüfungsbescheinigungen über Schweißerprüfungen, die nach DIN EN 287-1¹¹ abgelegt worden sind, können während ihrer verbleibenden Gültigkeitsdauer als Eignungsnachweis herangezogen werden.

(4) Bei der Herstellung gelten die Anforderungen der Ausführungsklasse EXC 2 nach DIN EN 1090-2⁷.

(5) Hinsichtlich des Korrosionsschutzes siehe Abschnitt 2.2.2.

2.3.2 Transport

Der Transport der Behälter zu ihrem Aufstellungsort für Zwecke des hier geregelten Anwendungsbereichs (ortsfeste Lagerung) ist nur im leeren Zustand der Behälter und nur von solchen Firmen durchzuführen, die über die notwendigen fachlichen Erfahrungen, geeignete Geräte, Einrichtungen und Transportmittel sowie ausreichend geschultes Personal verfügen. Zur Vermeidung von Gefahren für Beschäftigte und Dritte sind die einschlägigen Unfallverhütungsvorschriften zu beachten.

2.3.3 Kennzeichnung

(1) Die Behälter müssen vom Hersteller mit dem Übereinstimmungszeichen (Ü-Zeichen) nach der Übereinstimmungszeichen-Verordnung der Länder gekennzeichnet werden. Die Kennzeichnung darf nur erfolgen, wenn die Voraussetzungen nach Abschnitt 2.4 erfüllt sind. Außerdem hat der Hersteller die Behälter neben den Kennzeichnungen, die aus dem Verkehrsrecht herrühren, gut sichtbar und dauerhaft mit folgenden Angaben zu kennzeichnen:

- Typbezeichnung,
- Herstellungsnummer,
- Herstellungsjahr,
- zulässiger Füllungsgrad gemäß Abschnitt 5.1.2 oder Füllhöhe entsprechend dem zulässigen Füllungsgrad,
- Nenninhalt des Behälters bei zulässiger Füllhöhe in m³ oder Liter,
- Werkstoff,
- Nennwanddicken,
- zulässige Dichte des Lagermediums,

7	DIN EN 1090-2:2011-10	Ausführung von Stahltragwerken und Aluminiumtragwerken - Teil 2: Technische Regeln für die Ausführung von Stahltragwerken
8	DIN EN ISO 14731:2006-12	Schweißaufsicht - Aufgaben und Verantwortung
9	DIN EN ISO 15614-1:2015-08	Anforderung und Qualifizierung von Schweißverfahren für metallische Werkstoffe - Schweißverfahrensprüfung - Teil 1: Lichtbogen- und Gasschweißen von Stählen und Lichtbogenschweißen von Nickel und Nickellegierungen
10	DIN EN ISO 9606-1:2013-12	Prüfung von Schweißern - Schmelzschweißen - Teil 1: Stähle
11	DIN EN 287-1:2006-06	Prüfung von Schweißern - Schmelzschweißen - Teil 1: Stähle

- Prüfunderdruck des Überwachungsraumes -0,6 bar,
- Hinweis auf drucklosen Betrieb.

(2) Die Kennzeichnung nach anderen Rechtsbereichen bleibt unberührt. Hinsichtlich der Kennzeichnung der Behälter durch den Betreiber siehe Abschnitt 5.1.4.

2.4 Übereinstimmungsnachweis

2.4.1 Allgemeines

(1) Die Bestätigung der Übereinstimmung der Behälter mit den Bestimmungen dieser allgemeinen bauaufsichtlichen Zulassung muss für das Herstellwerk mit einem Übereinstimmungszertifikat auf der Grundlage einer werkseigenen Produktionskontrolle und einer regelmäßigen Fremdüberwachung einschließlich einer Erstprüfung der Behälter nach Maßgabe der folgenden Bestimmungen erfolgen.

(2) Für die Erteilung des Übereinstimmungszertifikats und für die Fremdüberwachung einschließlich der dabei durchzuführenden Produktprüfungen hat der Hersteller der Behälter eine hierfür anerkannte Zertifizierungsstelle sowie eine hierfür anerkannte Überwachungsstelle einzuschalten.

(3) Die Erklärung, dass ein Übereinstimmungszertifikat erteilt ist, hat der Hersteller durch Kennzeichnung der Bauprodukte mit dem Übereinstimmungszeichen (Ü-Zeichen) unter Hinweis auf den Verwendungszweck abzugeben.

(4) Dem Deutschen Institut für Bautechnik ist von der Zertifizierungsstelle eine Kopie des von ihr erteilten Übereinstimmungszertifikats zur Kenntnis zu geben.

2.4.2 Werkseigene Produktionskontrolle

(1) Im Herstellwerk ist eine werkseigene Produktionskontrolle einzurichten und durchzuführen. Unter werkseigener Produktionskontrolle wird die vom Hersteller vorzunehmende kontinuierliche Überwachung der Produktion verstanden, mit der dieser sicherstellt, dass die von ihm hergestellten Behälter den Bestimmungen dieser allgemeinen bauaufsichtlichen Zulassung entsprechen.

(2) Die werkseigene Produktionskontrolle muss je nach Behälterausführung die zur ordnungsgemäßen Herstellung der Behälter innerhalb der zugehörigen verkehrsrechtlichen Bauartzulassung³ festgelegten Qualitätssicherungsmaßnahmen einschließen. Zusätzlich ist im Rahmen der werkseigenen Produktionskontrolle für die zur Herstellung des Innen- und des Außenbehälters verwendeten Bauprodukte eine vollständige Rückverfolgbarkeit sicherzustellen sowie eine Dichtheitsprüfung des Überwachungsraumes und des ordnungsgemäßen Anschlusses des Leckanzeigers durchzuführen.

- Druck- bzw. Dichtheitsprüfung Überwachungsraum

Der Überwachungsraum ist mittels Druckluft mit < 0,5 bar (Überdruck bezogen auf den Atmosphärendruck) zu prüfen. Die Schweißnähte des Außenbehälters sind mittels Leckagesuch- bzw. Nekalspray (Leckfinder) auf Dichtheit zu prüfen.

Zusätzlich ist am Überwachungsraum eine Dichtheitsprüfung mit einem Prüfdruck von mindestens -0,6 bar bezogen auf den Atmosphärendruck über mindestens 12 Stunden durchzuführen. Dabei darf der Druckanstieg im Überwachungsraum nicht über 0,02 bar liegen. Die Temperatur soll zu Beginn und Ende der Prüfung um nicht mehr als 1 K abweichen, ansonsten ist die Temperaturdifferenz beim Prüfergebnis zu berücksichtigen. Alternativ kann diese Dichtheitsprüfung des Überwachungsraumes mit Helium gemäß der Technischen Beschreibung¹² des Leckanzeigers nach der allgemeinen bauaufsichtlichen Zulassung Nr. Z-65.22-262 durchgeführt werden.

¹²

Technische Beschreibung Vakuum-Leckanzeigegerät Typ RW 1 – RW 6 vom 18. April 2000

- Prüfung des ordnungsgemäßen Anschlusses des Leckanzeigers
Die Prüfung des ordnungsgemäßen Anschlusses des Leckanzeigers ist gemäß der allgemeinen bauaufsichtlichen Zulassung Nr. Z-65.22-262 und der zugehörigen Betriebs- und Bedienungsanleitung vorzunehmen.
- (3) Für die Beurteilung der Feuerverzinkung gelten die Anforderungen und Prüfungen der DIN EN ISO 1461⁶.
- (4) Die Ergebnisse der werkseigenen Produktionskontrolle sind aufzuzeichnen. Die Aufzeichnungen müssen mindestens folgende Angaben enthalten:
 - Bezeichnung des Behälters und der Ausgangsmaterialien,
 - Art der Kontrolle oder Prüfung,
 - Datum der Herstellung und der Prüfung des Behälters,
 - Ergebnisse der Kontrollen und Prüfungen und
 - Unterschrift des für die werkseigene Produktionskontrolle Verantwortlichen.
- (5) Die Aufzeichnungen sind mindestens fünf Jahre aufzubewahren und der für die Fremdüberwachung eingeschalteten Überwachungsstelle vorzulegen. Sie sind dem Deutschen Institut für Bautechnik und der zuständigen obersten Bauaufsichtsbehörde auf Verlangen vorzulegen.
- (6) Bei ungenügendem Prüfergebnis sind vom Hersteller unverzüglich die erforderlichen Maßnahmen zur Abstellung des Mangels zu treffen. Behälter, die den Anforderungen nicht entsprechen, sind so zu handhaben, dass Verwechslungen mit übereinstimmenden ausgeschlossen werden. Nach Abstellung des Mangels ist – soweit technisch möglich und zum Nachweis der Mängelbeseitigung erforderlich – die betreffende Prüfung unverzüglich zu wiederholen.

2.4.3 Fremdüberwachung

- (1) Im Herstellwerk ist die werkseigene Produktionskontrolle durch eine Fremdüberwachung regelmäßig zu überprüfen, mindestens jedoch zweimal jährlich.
- (2) Im Rahmen der Fremdüberwachung ist eine Erstprüfung der Behälter durchzuführen. Bei der Fremdüberwachung und der Erstprüfung sind Prüfungen entsprechend Abschnitt 2.4.2 durchzuführen sowie die Prüfung der Dokumentation der Herstellerqualifikation nach Abschnitt 2.3.1. Die Prüfungen obliegen jeweils der anerkannten Überwachungsstelle.
- (3) Die Ergebnisse der Zertifizierung und Fremdüberwachung sind mindestens fünf Jahre aufzubewahren. Sie sind von der Zertifizierungsstelle bzw. der Überwachungsstelle dem Deutschen Institut für Bautechnik und der zuständigen obersten Bauaufsichtsbehörde auf Verlangen vorzulegen.

3 Bestimmungen für Entwurf und Bemessung

- (1) Die Bedingungen für die Aufstellung der Behälter sind den wasser-, arbeitsschutz- und baurechtlichen Vorschriften zu entnehmen.
- (2) Die im konkreten Anwendungsfall vorzunehmende Bemessung des Betonfundaments hat nach DIN EN 1992-1-1¹³ zu erfolgen. Als Verankerungselemente dürfen ausschließlich für den konkreten Anwendungsfall geeignete Bauprodukte mit einem bauaufsichtlichen Verwendbarkeitsnachweis verwendet werden.

¹³

DIN EN 1992-1-1:2011-01

Bemessung und Konstruktion von Stahlbeton- und Spannbetontragwerken – Teil 1-1: Allgemeine Bemessungsregeln und Regeln für den Hochbau

(3) Die Behältersättel müssen hinsichtlich ihres Brandverhaltens mindestens den Anforderungen an Bauteile der Feuerwiderstandsklasse F 30 A der DIN 4102-2¹⁴ entsprechen. Hierzu sind sie gegebenenfalls mit einer bauaufsichtlich zugelassenen dämmschichtbildenden Brandschutzbeschichtung zu versehen oder gleichwertig zu ummanteln. Darauf darf bei Behältern mit einem Nenninhalt $\leq 3 \text{ m}^3$ und einer Höhe $\leq 2,5 \text{ m}$ zur Lagerung von Flüssigkeiten mit einem Flammpunkt $> +100 \text{ °C}$ verzichtet werden, wenn andere geeignete Maßnahmen ergriffen werden, um eine Brandübertragung aus der Nachbarschaft oder eine Entstehung von Bränden in der Anlage selbst zu verhindern. Die Maßnahmen sind im Einvernehmen mit der Bauaufsichtsbehörde und der Feuerwehr festzulegen.

4 Bestimmungen für die Ausführung

4.1 Allgemeines

Mit dem Aufstellen der Behälter dürfen nur solche Betriebe beauftragt werden, die für diese Tätigkeiten Fachbetriebe im Sinne von § 3 der Verordnung über Anlagen zum Umgang mit wassergefährdenden Stoffen¹⁵ sind, es sei denn, die Tätigkeiten sind nach landesrechtlichen Vorschriften von der Fachbetriebspflicht ausgenommen oder der Hersteller der Behälter führt diese Tätigkeiten mit eigenem sachkundigen Personal aus. Die arbeitsschutzrechtlichen Anforderungen bleiben unberührt.

4.2 Ausrüstung der Behälter

(1) Die Bedingungen für die Ausrüstung der Behälter sind den wasser-, arbeitsschutz- und baurechtlichen Vorschriften zu entnehmen.

(2) Die Einrichtungen müssen so beschaffen sein, dass unzulässiger Über- und Unterdruck und unzulässige Beanspruchungen der Behälterwand ausgeschlossen werden.

(3) Die Behälter sind mit auf Unterdruckbasis arbeitenden Leckanzeigern des Typs RW 1 mit allgemeiner bauaufsichtlicher Zulassung Nr. Z-65.22-262 auszurüsten. Das Manometer ist sichtbar anzuordnen und gegen Beschädigungen zu schützen. Die Prüfung des ordnungsgemäßen Anschlusses des Leckanzeigers ist gemäß der allgemeinen bauaufsichtlichen Zulassung Nr. Z-65.22-262 und der zugehörigen Betriebs- und Bedienungsanleitung vorzunehmen.

(4) Die Behälter sind zur Erkennung des Füllstandes mit einer Füllstandsanzeige zu versehen, an denen der zulässige Füllungsgrad der Behälter zuverlässig erkennbar ist.

(5) Die Installation der Ausrüstungsteile richtet sich jeweils nach dem zugehörigen bauaufsichtlichen Verwendbarkeitsnachweis.

4.3 Montage

4.3.1 Allgemeines

(1) Die Behälter müssen auf flüssigkeitsdichten und ausreichend tragfähigen Flächen (z. B. Beton, Asphalt, Estrich) aufgestellt werden. Die Behälter müssen von Wänden und sonstigen Bauteilen sowie untereinander einen solchen Abstand haben, dass die Erkennung von Füllstand, Prüfung der Dichtheit und die Zustandskontrolle durch Inaugenscheinnahme jederzeit möglich und Möglichkeiten zur Brandbekämpfung in ausreichendem Maße vorhanden sind.

(2) Die Behälter sind gegen Beschädigungen durch anfahrende Fahrzeuge zu schützen, z. B. durch geschützte Aufstellung oder einen Anfahrerschutz.

(3) Stapelung der Behälter ist nur bei Aufstellung in Gebäuden und nur dann zulässig, wenn sie in der verkehrsrechtlichen Bauartzulassung³ geregelt ist.

¹⁴ DIN 4102-2:1977-09 Brandverhalten von Baustoffen und Bauteilen; Bauteile, Begriffe, Anforderungen und Prüfungen

¹⁵ Verordnung über Anlagen zum Umgang mit wassergefährdenden Stoffen vom 31. März 2010 (BGBl. I S. 377)

(4) Beim Transport oder der Montage beschädigte Behälter dürfen nicht verwendet werden, soweit die Schäden die Dichtheit oder die Standsicherheit der Behälter mindern. Maßnahmen zur Beseitigung von Schäden sind im Einvernehmen mit dem Sachverständigen nach Wasserrecht zu treffen.

4.3.2 Rohrleitungen

Beim Anschließen der Rohrleitungen an die Behälterstutzen ist darauf zu achten, dass kein unzulässiger Zwang entsteht und keine zusätzlichen äußeren Lasten auf den Behälter einwirken, die nicht planmäßig vorgesehen sind. Die Austrittsöffnungen sind gegen Eindringen von Regenwasser zu schützen.

4.3.3 Funktionsprüfung

(1) Nach Aufstellung der Behälter und Montage der entsprechenden Rohrleitungen sowie Installation der Ausrüstungsteile ist eine Funktionsprüfung erforderlich. Diese besteht aus Sichtprüfung, Dichtheitsprüfung, Prüfung der Befüll-, Belüftungs- und Entnahmeleitungen und sonstigen Einrichtungen.

(2) Die Funktionsprüfung ersetzt nicht eine erforderliche Prüfung vor Inbetriebnahme durch einen Sachverständigen nach Wasserrecht, die gemeinsame Durchführung ist jedoch möglich.

5 Bestimmungen für Nutzung, Unterhalt, Wartung, Prüfung

5.1 Nutzung

5.1.1 Lagerflüssigkeiten

(1) Die Behälter dürfen zur Lagerung von Flüssigkeiten entsprechend Abschnitt 1 (2) verwendet werden, wenn sie weder dickflüssig¹⁶ sind, noch zu Feststoffausscheidung neigen.

(2) Die Lagerung verunreinigter Medien ist nicht zulässig, wenn die Verunreinigungen zu einem anderen Stoffverhalten führen.

5.1.2 Nutzbares Behältervolumen

(1) Der zulässige Füllungsgrad der Behälter muss so bemessen sein, dass die Behälter nicht überlaufen. Überdrücke, welche die Dichtheit oder Festigkeit der Behälter beeinträchtigen, dürfen nicht entstehen.

(2) Der zulässige Füllungsgrad der Behälter ist nach Maßgabe der Anlage 3 zu bestimmen.

(3) Für Flüssigkeiten mit einem kubischen Ausdehnungskoeffizient $\alpha \leq 1,50 \cdot 10^{-3}/K$, die nach der Verordnung (EG) Nr. 1272/2008 (CLP-Verordnung) nicht als giftig oder ätzend eingestuft sind, kann Absatz (1) als erfüllt angesehen werden, wenn der Füllungsgrad 95 % des Fassungsraumes nicht übersteigt.

5.1.3 Unterlagen

(1) Dem Betreiber des Behälters sind mindestens folgende Unterlagen auszuhändigen:

- Abdruck der allgemeinen bauaufsichtlichen Zulassung Nr. Z-38.12-298,
- Abdruck der allgemeinen bauaufsichtlichen Zulassung Nr. Z-65.22-262 des Leckanzeigers,
- Prüfbuch mit den Terminen für die regelmäßig durchzuführenden Prüfungen nach Abschnitt 5.2 und 5.3.

(2) Die Vorschriften für die Vorlage von Unterlagen nach anderen Rechtsbereichen bleiben unberührt.

¹⁶

Die ordnungsgemäße Lecküberwachung ist sichergestellt, wenn für die Lagermedien der Grenzwert von $5.000 \text{ mm}^2\text{s}^{-1}$ (bei 4 °C) für die kinematische Viskosität nicht überschritten wird.

5.1.4 Betrieb

(1) Der Betreiber hat vor Inbetriebnahme der Behälter an geeigneter Stelle ein dauerhaft sichtbares Schild anzubringen, auf dem die gelagerte Flüssigkeit gemäß Abschnitt 1 (2) einschließlich ihrer Dichte angegeben ist. Die Kennzeichnung nach anderen Rechtsbereichen bleibt unberührt.

(2) Beim Betrieb im Sinne des hier geregelten Anwendungsbereichs (ortsfeste Lagerung) sind die Betriebsvorschriften der Verordnung über Anlagen zum Umgang mit wassergefährdenden Stoffen einzuhalten.

(3) Der Betrieb der Behälter darf nur mit geöffnetem Absperrventil der Entlüftungsleitung erfolgen.

(4) Die Aufstellposition der Behälter im befüllten oder teilbefüllten Zustand darf im Rahmen des hier geregelten Anwendungsbereichs (ortsfeste Lagerung) nicht verändert werden; der Transport von befüllten oder teilbefüllten Behältern richtet sich nach den Bestimmungen der zugehörigen verkehrsrechtlichen Bauartzulassung³.

5.1.5 Befüllung

(1) Vor dem Befüllen ist zu überprüfen, ob das einzulagernde Medium dem Medium auf dem Schild nach Absatz 5.1.4 (1) entspricht und mittels der Füllstandsanzeige festzustellen, wie viel Flüssigkeit der Behälter noch aufnehmen kann.

(2) Die Befüllung der Behälter hat unter Einhaltung der maximal zulässigen Betriebstemperatur und bei sichergestellter Belüftung mit selbsttätig schließenden Zapfventilen mit Füllraten von nicht mehr als 200 l/min im freien Auslauf zu erfolgen.

(3) Nach Beendigung des Befüllvorgangs ist mittels der Füllstandsanzeige die Einhaltung des zulässigen Füllungsgrades nach Abschnitt 5.1.2 zu überprüfen. Abtropfende Flüssigkeiten sind aufzufangen. Wird das zulässige Nutzvolumen nach Abschnitt 5.1.2 überschritten, ist der Behälter unverzüglich zu entleeren.

(4) Die Behälter dürfen nur auf gewerblich genutzten Flächen aufgestellt werden, die der Öffentlichkeit nicht zugänglich sind, so dass sichergestellt ist, dass eine Befüllung nur durch eingewiesenes Fachpersonal erfolgen kann.

5.2 Unterhalt, Wartung

(1) Mit dem Instandhalten, Instandsetzen und Reinigen der Behälter dürfen nur solche Betriebe beauftragt werden, die für diese Tätigkeiten Fachbetriebe im Sinne von § 3 der Verordnung über Anlagen zum Umgang mit wassergefährdenden Stoffen¹⁵ sind, es sei denn, die Tätigkeiten sind nach landesrechtlichen Vorschriften von der Fachbetriebspflicht ausgenommen oder der Hersteller der Behälter führt diese Tätigkeiten mit eigenem sachkundigen Personal aus.

(2) Der Betreiber hat den Behälter regelmäßig, mindestens einmal wöchentlich durch Inaugenscheinnahme des Manometers auf Dichtheit zu prüfen. Das Ergebnis ist im Prüfbuch einzutragen. Sobald Undichtheiten festgestellt werden, ist der Behälter außer Betrieb zu nehmen. Schadhafte Behälter sind zu entleeren. Maßnahmen zur Beseitigung von Schäden sind im Einvernehmen mit einem Sachverständigen nach Wasserrecht zu klären.

5.3 Prüfungen

(1) Die Behälter sind wiederkehrenden Prüfungen nach ADR¹, Abschnitt 6 zu unterziehen. Behälter, die im Ergebnis für die Befüllung und Beförderung nach ADR¹ nicht mehr geeignet sind, sind von der hier geregelten Anwendung (ortsfeste Lagerung) ebenfalls auszuschließen.

Allgemeine bauaufsichtliche Zulassung

Nr. Z-38.12-298

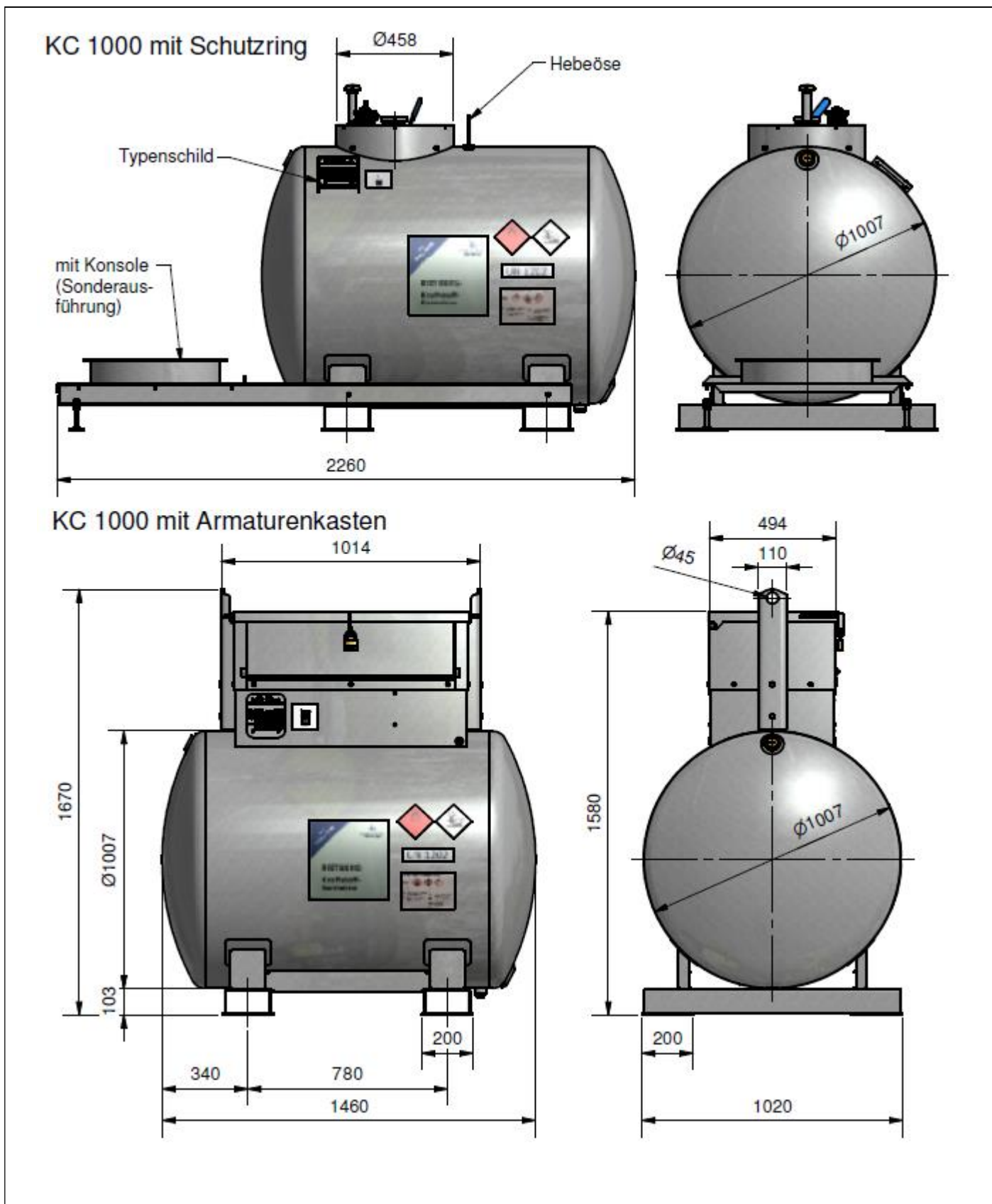
Seite 11 von 11 | 19. Juli 2017

(2) Die Funktionsfähigkeit der Ausrüstungsteile ist nach Maßgabe des jeweils geltenden bauaufsichtlichen Verwendbarkeitsnachweises zu prüfen. Das Ergebnis ist im Prüfbuch einzutragen.

(3) Die nach anderen Rechtsbereichen erforderlichen Prüfungen bleiben unberührt.

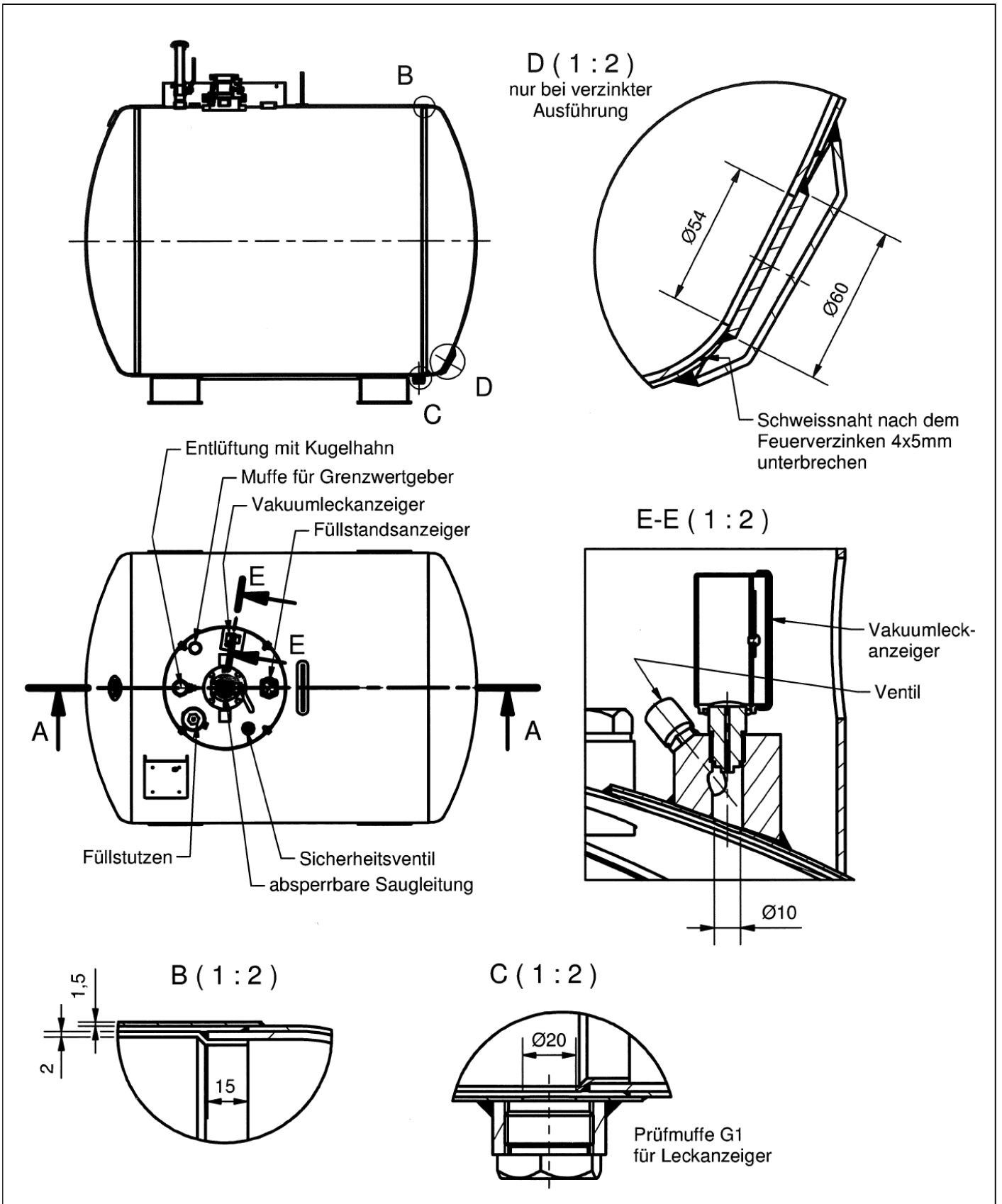
Holger Eggert
Referatsleiter

beglaubigt



elektronische Kopie der abZ des dibt: z-38.12-298

<p>Liegender zylindrischer doppelwandiger Behälter aus Stahl auf Sattellagern KC 1000 D</p>	<p>Anlage 1</p>
<p>Darstellung des Zulassungsgegenstandes</p>	



elektronische Kopie der Abz des dibt: z-38.12-298

Liegender zylindrischer doppelwandiger Behälter aus Stahl auf Sattellagern KC 1000 D

Zeichnerische Darstellung – Schnitte und Details

Anlage 2

Zulässiger Füllungsgrad

(1) Bei der Festlegung des zulässigen Füllungsgrades sind der kubische Ausdehnungskoeffizient der für die Befüllung eines Behälters in Frage kommenden Flüssigkeiten und die bei der Lagerung mögliche Erwärmung und eine dadurch bedingte Zunahme des Volumens der Flüssigkeit zu berücksichtigen.

(2) Wird die Flüssigkeit innerhalb der im Abschnitt 1 (2) der allgemeinen bauaufsichtlichen Zulassung vorgegebenen Grenzen im gekühlten Zustand eingefüllt, so sind zusätzlich die dadurch bedingten Ausdehnungen bei der Festlegung des Füllungsgrades zu berücksichtigen.

(3) Für die Lagerung wassergefährdender Flüssigkeiten ohne zusätzliche gefährliche Eigenschaften (giftig oder ätzend nach der Verordnung (EG) Nr. 1272/2008) in ortsfesten Behältern ist der zulässige Füllungsgrad bei Einfülltemperatur wie folgt festzulegen:

$$\text{Füllungsgrad} = \frac{100}{1 + \alpha \cdot 35} \text{ in \% des Fassungsraumes}$$

Der mittlere kubische Ausdehnungskoeffizient α kann wie folgt ermittelt werden:

$$\alpha = \frac{d_{15} - d_{50}}{35 \cdot d_{50}} \quad \text{Dabei bedeuten } d_{15} \text{ bzw. } d_{50} \text{ die Dichte der Flüssigkeit bei } +15 \text{ }^\circ\text{C} \text{ bzw. } +50 \text{ }^\circ\text{C}.$$

(4) Für Behälter zur Lagerung wassergefährdender Flüssigkeiten, die nach der Verordnung (EG) Nr. 1272/2008 (CLP-Verordnung) als giftig oder ätzend eingestuft sind, soll ein mindestens 3 % niedrigerer Füllungsgrad als nach Absatz (3) bestimmt, eingehalten werden.

elektronische Kopie der abZ des dibt: z-38.12-298

Liegender zylindrischer doppelwandiger Behälter aus Stahl auf Sattellagern KC 1000 D	Anlage 3
Zulässiger Füllungsgrad	