

Allgemeine bauaufsichtliche Zulassung

Zulassungsstelle für Bauprodukte und Bauarten

Bautechnisches Prüfamt

Eine vom Bund und den Ländern
gemeinsam getragene Anstalt des öffentlichen Rechts
Mitglied der EOTA, der UEAtc und der WFTAO

Datum:

13.01.2017

Geschäftszeichen:

II 23-1.38.5-10/15

Zulassungsnummer:

Z-38.5-284

Geltungsdauer

vom: **13. Januar 2017**

bis: **13. Januar 2022**

Antragsteller:

LSD Gefahrstofflagertechnik GmbH

Visstrastraße 15

14727 Premnitz

Zulassungsgegenstand:

Auffangwannen aus Stahl für Aquaprotect Regalcontainer

Der oben genannte Zulassungsgegenstand wird hiermit allgemein bauaufsichtlich zugelassen.
Diese allgemeine bauaufsichtliche Zulassung umfasst zehn Seiten und eine Anlage mit fünf Seiten.

I ALLGEMEINE BESTIMMUNGEN

- 1 Mit der allgemeinen bauaufsichtlichen Zulassung ist die Verwendbarkeit bzw. Anwendbarkeit des Zulassungsgegenstandes im Sinne der Landesbauordnungen nachgewiesen.
- 2 Sofern in der allgemeinen bauaufsichtlichen Zulassung Anforderungen an die besondere Sachkunde und Erfahrung der mit der Herstellung von Bauprodukten und Bauarten betrauten Personen nach den § 17 Abs. 5 Musterbauordnung entsprechenden Länderregelungen gestellt werden, ist zu beachten, dass diese Sachkunde und Erfahrung auch durch gleichwertige Nachweise anderer Mitgliedstaaten der Europäischen Union belegt werden kann. Dies gilt ggf. auch für im Rahmen des Abkommens über den Europäischen Wirtschaftsraum (EWR) oder anderer bilateraler Abkommen vorgelegte gleichwertige Nachweise.
- 3 Die allgemeine bauaufsichtliche Zulassung ersetzt nicht die für die Durchführung von Bauvorhaben gesetzlich vorgeschriebenen Genehmigungen, Zustimmungen und Bescheinigungen.
- 4 Die allgemeine bauaufsichtliche Zulassung wird unbeschadet der Rechte Dritter, insbesondere privater Schutzrechte, erteilt.
- 5 Hersteller und Vertreiber des Zulassungsgegenstandes haben, unbeschadet weitergehender Regelungen in den "Besonderen Bestimmungen", dem Verwender bzw. Anwender des Zulassungsgegenstandes Kopien der allgemeinen bauaufsichtlichen Zulassung zur Verfügung zu stellen und darauf hinzuweisen, dass die allgemeine bauaufsichtliche Zulassung an der Verwendungsstelle vorliegen muss. Auf Anforderung sind den beteiligten Behörden Kopien der allgemeinen bauaufsichtlichen Zulassung zur Verfügung zu stellen.
- 6 Die allgemeine bauaufsichtliche Zulassung darf nur vollständig vervielfältigt werden. Eine auszugsweise Veröffentlichung bedarf der Zustimmung des Deutschen Instituts für Bautechnik. Texte und Zeichnungen von Werbeschriften dürfen der allgemeinen bauaufsichtlichen Zulassung nicht widersprechen. Übersetzungen der allgemeinen bauaufsichtlichen Zulassung müssen den Hinweis "Vom Deutschen Institut für Bautechnik nicht geprüfte Übersetzung der deutschen Originalfassung" enthalten.
- 7 Die allgemeine bauaufsichtliche Zulassung wird widerruflich erteilt. Die Bestimmungen der allgemeinen bauaufsichtlichen Zulassung können nachträglich ergänzt und geändert werden, insbesondere, wenn neue technische Erkenntnisse dies erfordern.

II BESONDERE BESTIMMUNGEN

1 Zulassungsgegenstand und Anwendungsbereich

(1) Gegenstand dieser allgemeinen bauaufsichtlichen Zulassung sind ortsfest verwendete Auffangwannen aus Stahl mit Stahlgitterrosten als Stellebenen für Fässer, Tankcontainer und Kleingebinde, die den verkehrsrechtlichen Vorschriften für die Beförderung gefährlicher Güter entsprechen. Die Auffangwannen sind in Regalcontainern (Typenbezeichnung "Aquaprotect Regalcontainer") mit Wänden aus Stahlblech oder Sandwichpaneelen integriert (siehe Anlage 1). Das Auffangvolumen der Auffangwannen beträgt max. 2000 l. Die Containeraufbauten sind nicht Gegenstand dieser allgemeinen bauaufsichtlichen Zulassung.

(2) Die Auffangwannen mit den Containern dürfen in Gebäuden oder bei allseits geschlossener Containerausführung auch im Freien verwendet werden. Die am Aufstellungsort auf die Regalcontainer einwirkende Windlast (Geschwindigkeitsdruck gemäß DIN EN 1991-1-4/NA¹) darf maximal $q_{b,0} = 0,39 \text{ kN/m}^2$ für Windzone 2, Geländekategorie III und die Schneelast (entsprechend DIN EN 1991-1-3/NA²) maximal $s_k = 0,85 \text{ kN/m}^2$ betragen.

(3) Die Auffangwannen dürfen als Teil der Container für die Lagerung wassergefährdender Flüssigkeiten mit einer Dichte bis zu $1,9 \text{ kg/dm}^3$ und einem Flammpunkt über 55 °C und, je nach Ausrüstung der Container, auch wassergefährdender Flüssigkeiten mit einem Flammpunkt bis 55 °C in den vorgenannten Fässern, Tankcontainern und Kleingebinden verwendet werden. Die gemittelte Flächenlast auf den Gitterrosten der Auffangwannen darf maximal $10,0 \text{ kN/m}^2$ betragen.

(4) Der Stahl der Auffangwannen muss gegenüber den zu lagernden wassergefährdenden Flüssigkeiten beständig sein.

(5) Durch diese allgemeine bauaufsichtliche Zulassung entfällt für den Zulassungsgegenstand die wasserrechtliche Eignungsfeststellung nach § 63 des WHG³. Der Verwender hat jedoch in eigener Verantwortung nach der Anlagenverordnung zu prüfen, ob die gesamte Anlage einer Eignungsfeststellung bedarf, obwohl diese für den Zulassungsgegenstand entfällt.

(6) Die allgemeine bauaufsichtliche Zulassung wird unbeschadet der Bestimmungen und der Prüf- oder Genehmigungsvorbehalte anderer Rechtsbereiche erteilt.

(7) Die Geltungsdauer dieser allgemeinen bauaufsichtlichen Zulassung (siehe Seite 1) bezieht sich auf die Verwendung im Sinne von Einbau des Zulassungsgegenstandes und nicht auf die Verwendung im Sinne der späteren Nutzung.

2 Bestimmungen für die Bauprodukte

2.1 Allgemeines

Die Auffangwannen müssen den Besonderen Bestimmungen und der Anlage dieses Bescheides sowie den beim Deutschen Institut für Bautechnik hinterlegten Angaben entsprechen.

¹ DIN EN 1991-1-4/NA:2010-12 Nationaler Anhang - National festgelegte Parameter - Eurocode 1: Einwirkungen auf Tragwerke - Teil 1-4: Allgemeine Einwirkungen - Windlasten
² DIN EN 1991-1-3/NA:2010-12 Nationaler Anhang - National festgelegte Parameter - Eurocode 1: Einwirkungen auf Tragwerke - Teil 1-3: Allgemeine Einwirkungen - Schneelasten
³ Gesetz zur Ordnung des Wasserhaushalts (Wasserhaushaltsgesetz-WHG); 31. Juli 2009 (BGBl. I S. 2585)

Allgemeine bauaufsichtliche Zulassung

Nr. Z-38.5-284

Seite 4 von 10 | 13. Januar 2017

2.2 Eigenschaften und Zusammensetzung

2.2.1 Werkstoffe

Die Auffangwannen werden aus Stahl S235JR, Werkstoff-Nr. 1.0038 nach DIN EN 10025-2⁴ oder nichtrostendem Stahl nach DIN EN 10088-4⁵ mit mindestens der gleichen Streckgrenze und mindestens der gleichen Zugfestigkeit wie S235JR hergestellt. Für nichtrostenden Stahl gilt die allgemeine bauaufsichtliche Zulassung Nr. Z-30.3-6. Die Blechdicke beträgt mindestens 5 mm. Die Auffangwannen aus Stahl S235JR werden mit einem geeigneten Korrosionsschutz entsprechend der vorgesehenen Lebensdauer/Schutzdauer (zum Beispiel Beschichtung gemäß DIN EN ISO 12944-1⁶; -4⁷; -5⁸, Verzinkung gemäß DIN EN ISO 1461⁹) versehen.

2.2.2 Konstruktionsdetails

(1) Die Konstruktionsdetails der Auffangwannen müssen den Anlagen 1 und 1.2 bis 1.4 und den beim DIBt hinterlegten statischen Berechnungen entsprechen.

(2) Die Breiten der Auffangwannen (BAW) dürfen auch kleiner ausgeführt werden, wenn die Bauart und die Halbzeuge des Regalcontainers dem nächstgrößeren Typ gemäß der Anlage 1.1 entsprechen.

2.2.3 Standsicherheit

(1) Die Auffangwannen mit den Regalcontainern der in Anlage 1.1 genannten Typen sind für den in Abschnitt 1 aufgeführten Anwendungsbereich unter Beachtung der im Standsicherheitsnachweis¹⁰ getroffenen Randbedingungen standsicher.

(2) Zur Aufstellung und Verankerung siehe Abschnitt 3 (2).

2.3 Herstellung, Transport und Kennzeichnung

2.3.1 Herstellung

(1) Die Herstellung der Auffangwannen darf nur in den Werken X¹¹ erfolgen. Dabei sind die Vorgaben der statischen Berechnung und die Bestimmungen dieser allgemeinen bauaufsichtlichen Zulassung zu beachten.

4	DIN EN 10025-2:2005-04	Warmgewalzte Erzeugnisse aus Baustählen - Teil 2: Technische Lieferbedingungen für unlegierte Baustähle
5	DIN EN 10088-4:2010-01	Nichtrostende Stähle - Teil 4: Technische Lieferbedingungen für Blech und Band aus korrosionsbeständigen Stählen für das Bauwesen
6	DIN EN ISO 12944-1:1998-07	Beschichtungssysteme - Korrosionsschutz von Stahlbauten durch Beschichtungssysteme - Teil 1: Allgemeine Einleitung
7	DIN EN ISO 12944-4:1998-07	Beschichtungssysteme - Korrosionsschutz von Stahlbauten durch Beschichtungssysteme - Teil 4: Arten von Oberflächen und Oberflächenvorbereitung
8	DIN EN ISO 12944-5:2008-01	Beschichtungssysteme - Korrosionsschutz von Stahlbauten durch Beschichtungssysteme - Teil 5: Beschichtungssysteme
9	DIN EN ISO 1461:2009-10	Durch Feuerverzinken auf Stahl aufgebraute Zinküberzüge (Stückverzinken) – Anforderungen und Prüfungen
10	Prüfberichten Nr. 0075-16 vom 03.03.2016 und Nr. 0075-16-01 vom 06.06.2016 des Dipl.-Ing. Klaus-Dieter Schulz in Wittstock mit den darin aufgeführten statischen Berechnungen des Ing.-Büros für Tragwerksplanung Dipl.-Ing. Hagen Paschke:	
	Typ	Projektnr. der statischen Berechnung vom 27.01.2016
	C27E1, C27E2, C27E3,	C31E1, C31E2, C31E3, 15-011-1
	C54E1, C54E2, C54E3,	C62E1, C62E2, C62E3, 15-011-2
	C35E1, C35E2, C35E3,	15-011-3
	C70E1, C70E2, C70E3,	15-011-4
	C40E1, C40E2, C40E3,	15-011-5
	C80E1, C80E2, C80E3,	15-011-6
11	Bezeichnungen und Anschriften der Herstellwerke sind beim DIBt hinterlegt.	

(2) Für die Herstellung der Auffangwannen aus Stahl S235JR gelten die Anforderungen der Ausführungsklasse EXC2 nach DIN EN 1090-2¹², für Auffangwannen aus nichtrostendem Stahl ist die allgemeine bauaufsichtliche Zulassung Nr. Z-30.3-6 zu beachten. Zusätzlich gelten die nachfolgenden Bestimmungen:

- Bei der Herstellung der Auffangwannen sind Verfahren anzuwenden, die vom Hersteller nachweislich beherrscht werden und die sicherstellen, dass die Auffangwannen den Anforderungen dieser allgemeinen bauaufsichtlichen Zulassung entsprechen. Der Nachweis ist entsprechend Herstellerqualifikation nach DIN EN 1090-2, Ausführungsklasse EXC2 zu führen.
- Das Zusammenfügen der Einzelteile der Auffangwannen hat durch Schweißen anhand einer anerkannten Schweißanweisung (WPS) zu erfolgen. Schraubverbindungen unterhalb des maximal möglichen Flüssigkeitsspiegels in der Auffangwanne sind unzulässig.
- Werden die Einzelteile der Wandungen durch Kaltumformung hergestellt, so dürfen keine für die Herstellung und Verwendung der Auffangwannen schädlichen Änderungen des Werkstoffes eintreten. Bei Abkantung von Teilen der Auffangwannen ist der Biegeradius gleich oder größer der Wanddicke zu wählen.
- Die Schweißnähte an den Auffangwannen müssen unter Verwendung geeigneter Arbeitsmittel und Zusatzwerkstoffe ausgeführt und nach sorgfältiger Vorbereitung der Einzelteile so hergestellt sein, dass eine einwandfreie Schweißverbindung sichergestellt ist und Eigenspannungen auf das Mindestmaß begrenzt bleiben. Schweißzusatzwerkstoffe müssen dem Werkstoff der Auffangwannen angepasst sein.
- Die Schweißnähte müssen über den ganzen Querschnitt durchgeschweißt sein. Sie dürfen keine Risse und keine Bindefehler und Schlackeneinschlüsse aufweisen. Die Schweißnähte an den Wandungen müssen als doppelseitig geschweißte Stumpfnäht ohne wesentlichen Kantenversatz ausgeführt werden. Eckverbindungen müssen als beidseitig geschweißte Kehlnähte, einseitig stumpfgeschweißte Ecknähte oder beidseitig geschweißte Ecknähte ausgeführt werden. Kreuzstöße sind zu vermeiden.
- Sämtliche Handschweißarbeiten dürfen nur von Schweißern ausgeführt werden, die für die erforderliche Prüfgruppe nach DIN EN ISO 9606-1¹³ und für das jeweilige angewendete Schweißverfahren eine gültige Prüfbescheinigung haben. Mechanisierte Schweißverfahren, zum Beispiel für vorgefertigte Teile, sind zulässig, wenn deren Gleichwertigkeit mit der doppelseitigen Handschweißung aufgrund einer Verfahrensprüfung durch die zuständige Prüfstelle nachgewiesen ist.

Hinsichtlich des Korrosionsschutzes siehe Abschnitt 2.2.1.

2.3.2 Transport

Der Transport der Auffangwannen ist nur von solchen Firmen durchzuführen, die über fachliche Erfahrungen, geeignete Geräte, Einrichtungen und Transportmittel sowie ausreichend geschultes Personal verfügen. Zur Vermeidung von Gefahren für Beschäftigte und Dritte sind die einschlägigen Unfallverhütungsvorschriften zu beachten.

2.3.3 Kennzeichnung

Die Auffangwannen müssen vom Hersteller mit dem Übereinstimmungszeichen (Ü-Zeichen) nach der Übereinstimmungszeichen-Verordnung der Länder gekennzeichnet werden. Die Kennzeichnung darf nur erfolgen, wenn die Voraussetzungen nach Abschnitt 2.4 erfüllt sind.

12	DIN EN 1090-2:2011-10	Ausführung von Stahltragwerken und Aluminiumtragwerken - Teil 2: Technische Regeln für die Ausführung von Stahltragwerken
13	DIN EN 9606-1:2013-12	Prüfung von Schweißern - Schmelzschweißen - Teil 1: Stähle

Allgemeine bauaufsichtliche Zulassung

Nr. Z-38.5-284

Seite 6 von 10 | 13. Januar 2017

Außerdem hat der Hersteller die Auffangwannen gut sichtbar und dauerhaft mit folgenden Angaben zu kennzeichnen:

- Typ der Auffangwanne (Hinweis auf zugehörigen Containertyp),
- Herstellungsnummer,
- Herstellungsjahr,
- Werkstoff der Auffangwanne,
- Auffangvolumen der Auffangwanne,
- zulässige Dichte der Lagerflüssigkeit,
- maximale Nutzlast entsprechend der gemittelten Flächenlast.

Hinsichtlich der Kennzeichnung der Auffangwannen durch den Betreiber siehe Abschnitt 5.1.3 (1).

2.4 Übereinstimmungsnachweis**2.4.1 Allgemeines**

(1) Die Bestätigung der Übereinstimmung der Auffangwannen mit den Bestimmungen dieser allgemeinen bauaufsichtlichen Zulassung muss für das Herstellwerk mit einem Übereinstimmungszertifikat auf der Grundlage einer werkseigenen Produktionskontrolle und einer regelmäßigen Fremdüberwachung einschließlich einer Erstprüfung der Auffangwannen nach Maßgabe der folgenden Bestimmungen erfolgen.

(2) Für die Erteilung des Übereinstimmungszertifikates und die Fremdüberwachung einschließlich der dabei durchzuführenden Produktprüfungen hat der Hersteller der Auffangwannen eine hierfür anerkannte Zertifizierungsstelle sowie eine hierfür anerkannte Überwachungsstelle einzuschalten. Die Erklärung, dass ein Übereinstimmungszertifikat erteilt ist, hat der Hersteller durch Kennzeichnung der Bauprodukte mit dem Übereinstimmungszeichen (Ü-Zeichen) unter Hinweis auf den Verwendungszweck abzugeben.

(3) Dem Deutschen Institut für Bautechnik ist von der Zertifizierungsstelle eine Kopie des von ihr erteilten Übereinstimmungszertifikates und zusätzlich eine Kopie des Erstprüfberichts zur Kenntnis zu geben.

2.4.2 Werkseigene Produktionskontrolle

(1) In den Herstellwerken ist eine werkseigene Produktionskontrolle einzurichten und durchzuführen. Unter werkseigener Produktionskontrolle wird die vom Hersteller vorzunehmende kontinuierliche Überwachung der Produktion verstanden, mit der dieser sicherstellt, dass die von ihm hergestellten Auffangwannen den Bestimmungen dieser allgemeinen bauaufsichtlichen Zulassung entsprechen.

(2) Die werkseigene Produktionskontrolle hat in Anlehnung an DIN EN 1090-2 zu erfolgen. Im Rahmen der werkseigenen Produktionskontrolle sind an jeder Auffangwanne folgende Prüfungen durchzuführen:

1. Kontrolle der Kennzeichnung des verwendeten Stahls entsprechend dem dafür erteilten bauaufsichtlichen Verwendbarkeitsnachweis sowie Kontrolle des Werkszeugnisses 2.2 nach DIN EN 10204¹⁴ für den Werkstoff Nr. 1.0038 bzw. des Abnahmeprüfzeugnisses 3.1 für die anderen Stahlwerkstoffe,
2. Abmessungen,
3. Schweißnahtprüfung entsprechend DIN EN 1090-2 Ausführungsklasse EXC2,
4. Dichtheitsprüfung,
5. Kontrolle des Korrosionsschutzes entsprechend DIN EN 1090-2 Ausführungsklasse EXC2.

Die Dichtheitsprüfung erfolgt durch zerstörungsfreie Werkstoffprüfung, zum Beispiel nach dem Vakuumverfahren, dem Farbeindringverfahren nach DIN EN ISO 3452-1¹⁵ oder einem gleichwertigen Verfahren.

(3) Die Ergebnisse der werkseigenen Produktionskontrollen sind aufzuzeichnen und auszuwerten. Die Aufzeichnungen müssen mindestens folgende Angaben enthalten:

- Datum der Herstellung und der Prüfung,
- Bezeichnung der Ausgangsmaterialien,
- Art der Kontrolle oder Prüfung,
- Ergebnisse der Kontrollen und Prüfungen,
- Unterschrift des für die werkseigene Produktionskontrolle Verantwortlichen.

(4) Die Aufzeichnungen sind mindestens fünf Jahre aufzubewahren und der für die Fremdüberwachung eingeschalteten Überwachungsstelle vorzulegen. Sie sind dem Deutschen Institut für Bautechnik und der zuständigen obersten Bauaufsichtsbehörde auf Verlangen vorzulegen.

(5) Bei ungenügendem Prüfergebnis sind vom Hersteller unverzüglich die erforderlichen Maßnahmen zur Abstellung des Mangels zu treffen. Auffangwannen, die den Anforderungen nicht entsprechen, sind so zu handhaben, dass Verwechslungen mit übereinstimmenden ausgeschlossen werden. Nach Abstellung des Mangels ist - soweit technisch möglich und zum Nachweis der Mängelbeseitigung erforderlich - die betreffende Prüfung unverzüglich zu wiederholen.

2.4.3 Fremdüberwachung

(1) In jedem Herstellwerk ist die werkseigene Produktionskontrolle der Auffangwannen durch eine Fremdüberwachung regelmäßig mindestens zweimal im Jahr zu überprüfen.

(2) Im Rahmen der Fremdüberwachung ist eine Erstprüfung der Auffangwannen durchzuführen. Bei der Fremdüberwachung und bei der Erstprüfung sind mindestens die Prüfungen nach Abschnitt 2.4.2 durchzuführen. Die Probenahme und Prüfungen obliegen jeweils der anerkannten Überwachungsstelle.

(3) Die Ergebnisse der Zertifizierung und Fremdüberwachung sind mindestens fünf Jahre aufzubewahren. Sie sind von der Zertifizierungsstelle bzw. der Überwachungsstelle dem Deutschen Institut für Bautechnik und der zuständigen obersten Bauaufsichtsbehörde auf Verlangen vorzulegen.

3 Bestimmungen für Entwurf und Bemessung

(1) Die Bedingungen für die Aufstellung der Auffangwannen sind den wasser-, arbeitsschutz- und baurechtlichen Vorschriften zu entnehmen.

(2) Die Fundamente sowie die Verbindungen der Auffangwannen mit den Containern zum Fundament (Lagesicherung) sind im Einzelfall nachzuweisen.

(3) Die Auffangwannen sind waagrecht aufzustellen. Niederschlagswasser darf nicht in oder unter die Auffangwannen gelangen. Die Fläche um die Auffangwannen muss befestigt sein und darf kein Gefälle zu den Auffangwannen aufweisen.

(4) Es ist sicherzustellen, dass alle Leckageflüssigkeit sicher in die Auffangwanne geleitet wird (z. B. durch Einleitbleche).

(5) Die Auffangwannen müssen gegen mögliche Beschädigung von außen ausreichend geschützt sein. Der Schutz kann zum Beispiel erfolgen durch

- geschützte Aufstellung außerhalb innerbetrieblicher Transportwege,
- Anfahrerschutz.

¹⁵

DIN EN ISO 3452-1:2013-09 Zerstörungsfreie Prüfung-Eindringprüfung - Teil 1: Allgemeine Grundlagen

(6) Die als Stellflächen verwendeten Stahlgitterroste müssen für die angegebene Nutzlast nach anerkannten Regeln des Stahlbaus, z. B. Eurocode 3 (DIN EN 1993), RAL-GZ 638¹⁶ bemessen und ausgeführt sein und nachweislich gegenüber den Lagermedien chemisch widerstandsfähig sein.

(7) Bei der Lagerung von Flüssigkeiten mit einem Flammpunkt bis 55 °C ist eine ausreichende Belüftung entsprechend TRGS 510¹⁷ erforderlich.

4 Bestimmungen für die Ausführung

(1) Mit dem Aufstellen der Auffangwannen dürfen nur solche Betriebe beauftragt werden, die für diese Tätigkeiten Fachbetriebe im Sinne von § 3 der Verordnung über Anlagen zum Umgang mit wassergefährdenden Stoffen vom 31. März 2010 (BGBl. I S. 377) sind, es sei denn, die Tätigkeiten sind nach landesrechtlichen Vorschriften von der Fachbetriebspflicht ausgenommen.

(2) Der Aufsteller der Auffangwannen muss zusätzlich über Kenntnisse des Brand- und Explosionsschutzes verfügen, wenn die Container auch für Flüssigkeiten mit einem Flammpunkt ≤ 55 °C vorgesehen sind.

(3) Maßnahmen zur Beseitigung von Schäden an den Auffangwannen sind im Einvernehmen mit dem Sachverständigen nach Wasserrecht zu treffen.

5 Bestimmungen für Nutzung, Unterhalt, Wartung, Prüfung

5.1 Nutzung

5.1.1 Lagerflüssigkeiten

(1) Die entsprechend Abschnitt 1 (4) geforderte Beständigkeit gilt als nachgewiesen, wenn sie für den verwendeten Stahl gegenüber dem Lagermedium in der DIN 6601¹⁸ positiv bewertet ist und die darin aufgeführten Randbedingungen beachtet werden oder die Eignung nach Anhang B der DIN 6601 nachgewiesen wurde, wobei Flüssigkeit-Werkstoff-Kombinationen als geeignet bewertet werden dürfen, wenn der Wandabtrag durch Flächenkorrosion höchstens 0,5 mm/Jahr beträgt.

(2) Die Beständigkeit gilt auch als nachgewiesen, wenn sie für den verwendeten Stahl gegenüber dem Lagermedium in der "BAM-Liste, Anforderungen an Tanks für die Beförderung gefährlicher Güter" (herausgegeben von der Bundesanstalt für Materialforschung und -prüfung (BAM), Unter den Eichen 87, 12205 Berlin) positiv bewertet ist und die darin aufgeführten Randbedingungen beachtet werden.

(3) Verzinkte Auffangwannen sind bei der Lagerung folgender Flüssigkeiten nicht einzusetzen: organische und anorganische Säuren, Natron- und Kalilauge sowie weitere Alkalihydroxide, Chlorkohlenwasserstoffe, Amine, Nitroverbindungen, Säurechloride und andere Chloride, Phenol, wässrige alkalische Lösungen, Nitrile.

(4) Bei der Lagerung von Flüssigkeiten mit einem Flammpunkt ≤ 55 °C bzw. Flüssigkeiten, die unter die Gefahrstoffverordnung fallen, sind insbesondere die bzw. TRGS 510¹⁹ zu beachten.

5.1.2 Leckageerkennung

Die Aufstellung der Behälter auf dem Gitterrost der Auffangwannen muss so erfolgen, dass die Auffangwanne zur Erkennung von Leckagen mindestens an einer Stelle einsehbar bleibt.

16	RAL-GZ 638:2008-09	Gitterroste - Gütesicherung
17	TRGS 510:2013-01	Lagerung von Gefahrstoffen in ortsbeweglichen Behältern
18	DIN 6601:2007-04	Beständigkeit der Werkstoffe von Behältern (Tanks) aus Stahl gegenüber Flüssigkeiten (Positiv-Flüssigkeitsliste)
19	TRGS 510:2013-01	Lagerung von Gefahrstoffen in ortsbeweglichen Behältern

5.1.3 Betrieb

(1) Der Betreiber hat vor Inbetriebnahme die Auffangwannen für die vorgesehene Verwendung zu kennzeichnen, z. B. nach Gefahrstoffverordnung. Die Kennzeichnung nach anderen Rechtsbereichen bleibt unberührt.

(2) Vor Benutzung der Auffangwanne und bei jedem Wechsel des Lagergutes ist zu überprüfen, ob das einzulagernde Medium nach Abschnitt 5.1.1 gelagert werden darf.

(3) Die Auffangwanne muss den Inhalt des größten Behälters, mindestens jedoch 10 % des Gesamtrauminhaltes der über ihr gelagerten Behältnisse aufnehmen können. Soweit in der weiteren Schutzzone von Wasserschutzgebieten die Lagerung von wassergefährdenden Flüssigkeiten zulässig ist, muss die Auffangwanne den Gesamteinhalt der gelagerten Behältnisse aufnehmen können. Eine gegebenenfalls erforderliche Löschwasserrückhaltung ist zusätzlich zu berücksichtigen, siehe dazu Richtlinie zur Bemessung von Löschwasser-Rückhalteanlagen beim Lagern wassergefährdender Stoffe (LÖRÜR).

(4) Der Betreiber ist verantwortlich für die Einhaltung der in (3) beschriebenen maximal zulässigen Lagerkapazität oder Behältergröße unter Berücksichtigung des gekennzeichneten Auffangvolumens der Auffangwanne.

(5) Die max. Nutzlast des Gitterrostes darf nicht überschritten werden.

(6) Größere Gebinde und Fässer dürfen nur mit geeigneten Geräten auf die Auffangwanne gestellt und von ihr entnommen werden.

(7) Kleingebinde und Fässer dürfen nur entsprechend deren verkehrsrechtlicher Zulassung und unter Einhaltung der entsprechenden Arbeitsschutzbestimmungen gestapelt werden. Sie sind gegen Herabstürzen zu sichern.

(8) In Erdbebengebieten innerhalb der Erdbebenzonen 1 bis 3 nach DIN 4149²⁰ sind die Behälter ausreichend in ihrer Lage so zu sichern, dass im Erdbebenfall keine konzentrierten Einzellasten auf die Behälter einwirken.

(9) Behälter mit wassergefährdenden Flüssigkeiten unterschiedlicher Zusammensetzung und Beschaffenheit dürfen nur dann gemeinsam über einer Auffangwanne aufgestellt werden, wenn feststeht oder nachgewiesen werden kann, dass diese Stoffe im Falle ihres Austretens keine gefährlichen Reaktionen miteinander hervorrufen. Der Werkstoff eines Behälters darf nicht durch das Lagermedium eines anderen Behälters angegriffen werden.

(10) Die Behälter/Gefäße dürfen nur zum Füllen und Entleeren geöffnet werden.

(11) Bei Behältern/Gefäßen, die zum Abfüllen verwendet werden, muss auch der Handhabungsbereich durch die Auffangwanne abgesichert sein. Abfüllgefäße (z. B. Kannen) dürfen nicht über den Wannenrand hinausragen.

(12) Zur Vermeidung von Gefahren für Beschäftigte und Dritte sind die einschlägigen Unfallverhütungsvorschriften zu beachten.

5.2 Unterhalt, Wartung

(1) Die Auffangwannen sind frei von Niederschlagswasser und Verschmutzungen zu halten.

(2) Schäden am Oberflächenschutz der Auffangwannen sind umgehend zu beheben.

(3) Bei Austausch des Gitterrostes darf nur ein Gitterrost gleicher Bauart mit mindestens der gleichen Tragkraft verwendet werden.

(4) Ist eine Auffangwanne nach einer Beschädigung, die die Funktionsweise wesentlich beeinträchtigt hat, wieder instandgesetzt worden, so ist sie erneut einer Dichtheitsprüfung zu unterziehen. Instandsetzung und Dichtheitsprüfung müssen entweder durch den Hersteller oder durch einen Fachbetrieb im Sinne von § 3 der Verordnung über Anlagen zum Umgang mit wassergefährdenden Stoffen vom 31. März 2010 (BGBl. I S. 377), der die Anforderungen gemäß Abschnitt 2.3.1(2) erfüllt, durchgeführt werden.

²⁰

DIN 4149:2005-04

Bauten in deutschen Erdbebengebieten - Lastannahmen, Bemessung und Ausführung üblicher Hochbauten

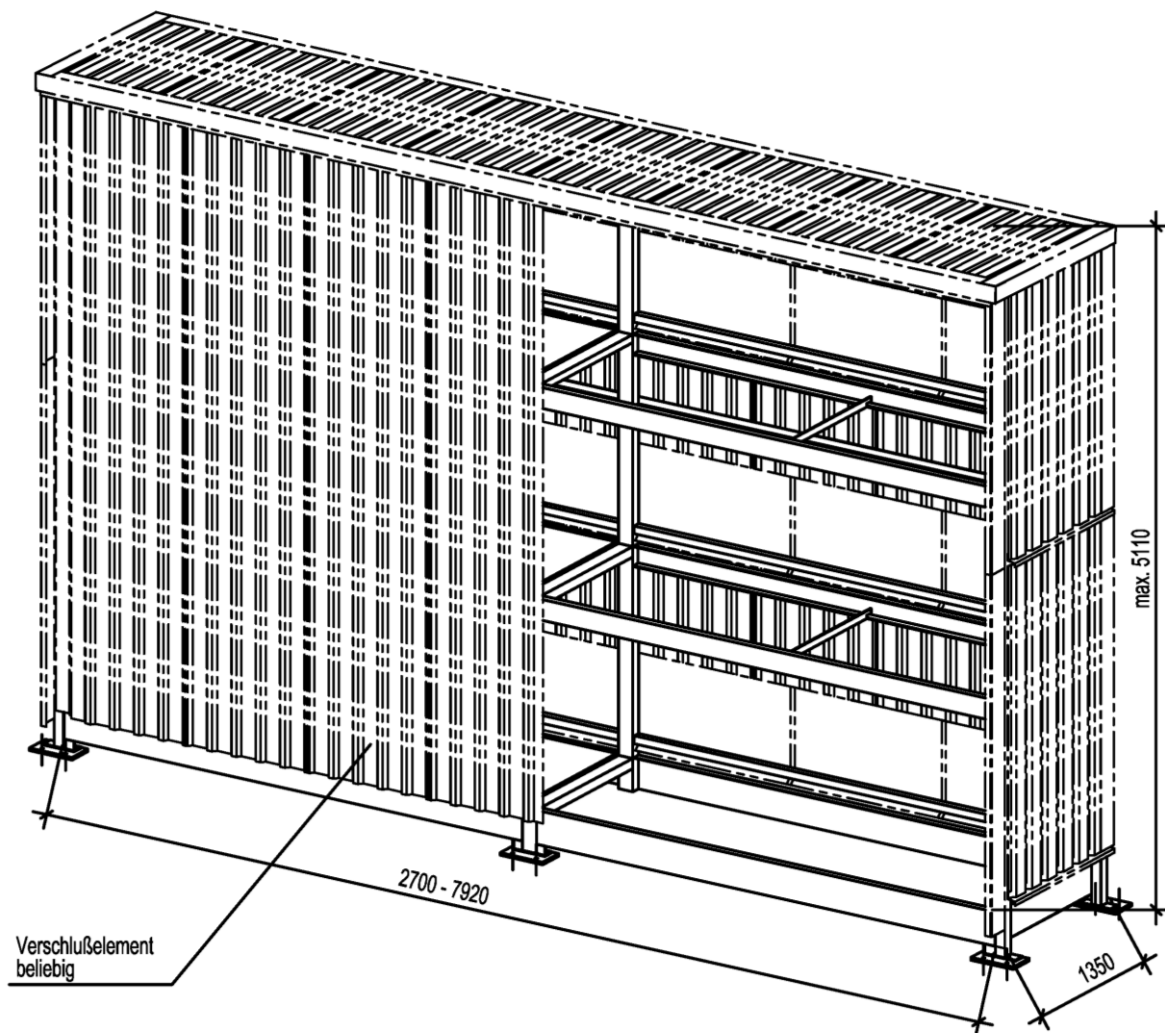
5.3 Prüfungen

(1) Der Betreiber der Auffangwannen hat regelmäßig, mindestens einmal wöchentlich durch eine Sichtprüfung festzustellen, ob Flüssigkeit aus den Behältern in eine Auffangwanne ausgelaufen ist. Ausgelaufene Flüssigkeit ist umgehend schadlos zu beseitigen.

(2) Der Zustand der Auffangwanne und des Gitterrostes ist - auch an der Unterseite der Auffangwanne - alle zwei Jahre durch Inaugenscheinnahme zu prüfen. Das Ergebnis ist zu protokollieren und auf Verlangen der zuständigen Wasserbehörde vorzulegen.

Holger Eggert
Referatsleiter

Beglaubigt



elektronische Kopie der abZ des DIBt: Z-38.5-284

Auffangwannen aus Stahl für Aquaprotect Regalcontainer

Übersicht

Anlage 1

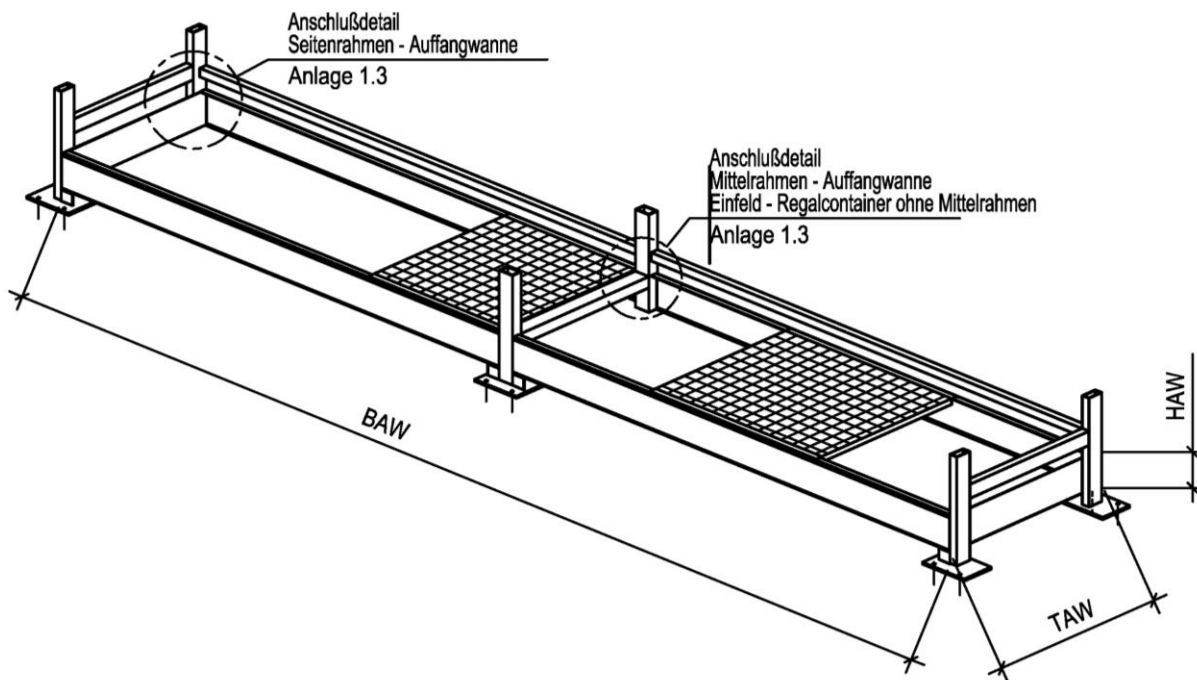
	Einfeld	Zweifeld	HAW [mm]	TAW [mm]	BAW [mm]	AV [Liter]
C27E1	x		320	1350	2700	1000
C27E2	x		320	1350	2700	1000
C27E3	x		320	1350	2700	1000
C54E1		x	320	1350	5520	2000
C54E2		x	320	1350	5520	2000
C54E3		x	320	1350	5520	2000
C31E1	x		320	1350	3100	1000
C31E2	x		320	1350	3100	1000
C31E3	x		320	1350	3100	1000
C62E1		x	320	1350	6320	2000
C62E2		x	320	1350	6320	2000
C62E3		x	320	1350	6320	2000
C35E1	x		270	1350	3400	1000
C35E2	x		270	1350	3400	1000
C35E3	x		270	1350	3400	1000
C70E1		x	270	1350	6920	2000
C70E2		x	270	1350	6920	2000
C70E3		x	270	1350	6920	2000
C40E1	x		300	1350	3900	1000
C40E2	x		300	1350	3900	1000
C40E3	x		300	1350	3900	1000
C80E1		x	300	1350	7920	2000
C80E2		x	300	1350	7920	2000
C80E3		x	300	1350	7920	2000

Abmessungen ohne Verschlusselement, offen, unverkleidet
 Zwischengrößen / Sonderabmessungen zulässig
 Verkleidung Stahlblech oder Sandwichpaneele

Auffangwannen aus Stahl für Aquaprotect Regalcontainer

Typentabelle

Anlage 1.1



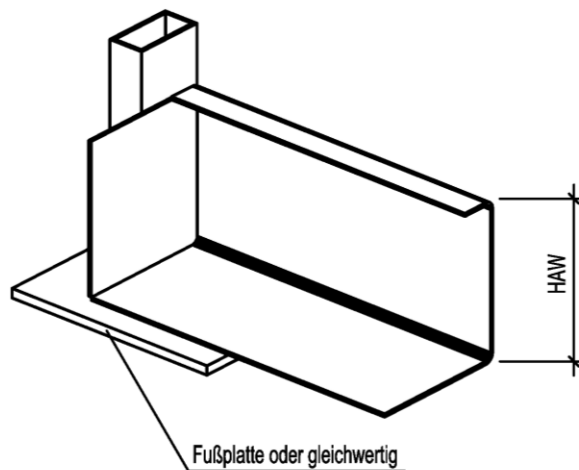
Maße gemäß Typentabelle Anlage 1.1

Breite Auffangwanne : BAW
 Höhe Auffangwanne : HAW
 Tiefe Auffangwanne : TAW

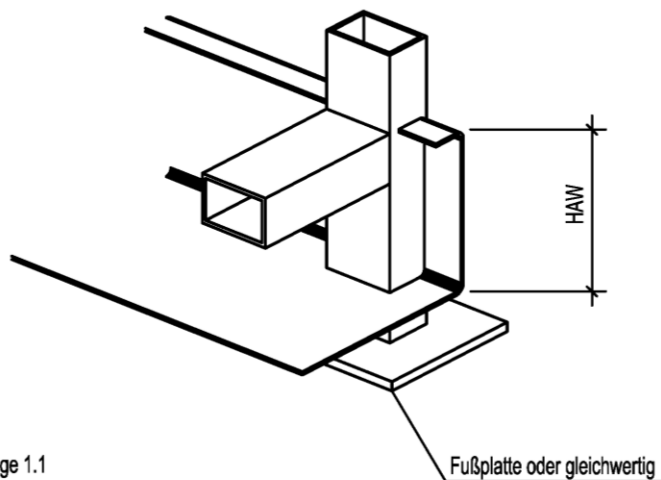
elektronische Kopie der abZ des dibt: z-38.5-284

Auffangwannen aus Stahl für Aquaprotect Regalcontainer	Anlage 1.2
Auffangwanne	

Anschlußdetail
Seitenrahmen - Auffangwanne



Anschlußdetail
Mittelrahmen - Auffangwanne



Maße gemäß Typentabelle Anlage 1.1

Höhe Auffangwannen : HAW

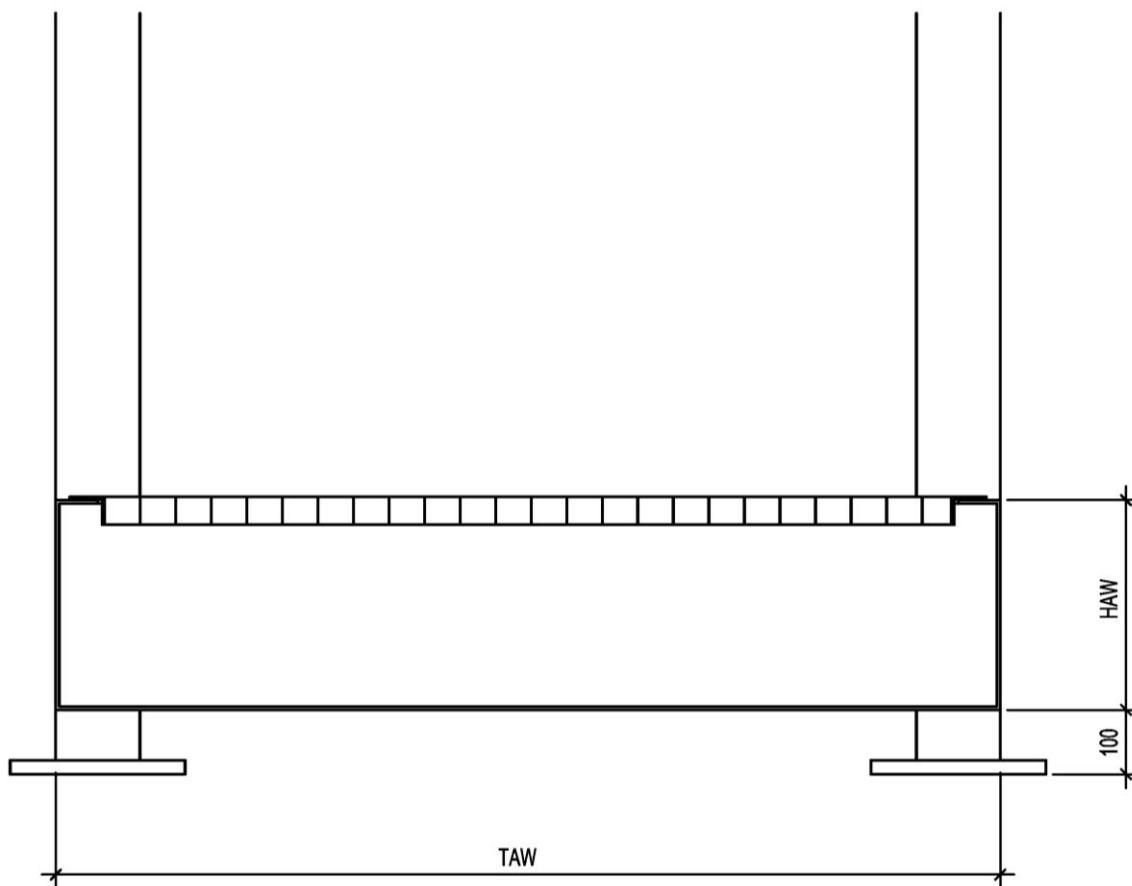
elektronische Kopie der abZ des dibt: z-38.5-284

Auffangwannen aus Stahl für Aquaprotect Regalcontainer

Auffangwanne Anschlussdetails

Anlage 1.3

Seitenansicht Auffangwanne mit Gitterrost



Maße gemäß Typentabelle Anlage 1.1

Höhe Auffangwannen : HAW
Tiefe Auffangwannen : TAW

Auffangwannen aus Stahl für Aquaprotect Regalcontainer

Lage Gitterrost

Anlage 1.4