

Allgemeine bauaufsichtliche Zulassung

Zulassungsstelle für Bauprodukte und Bauarten

Bautechnisches Prüfamt

Eine vom Bund und den Ländern
gemeinsam getragene Anstalt des öffentlichen Rechts

Mitglied der EOTA, der UEAtc und der WFTAO

Datum:

11.09.2017

Geschäftszeichen:

II 22-1.40.21-49/12

Zulassungsnummer:

Z-40.21-480

Geltungsdauer

vom: **11. September 2017**

bis: **1. April 2020**

Antragsteller:

Kunststoffbautechnik Gress GmbH

Baarstrasse 14

78652 Deisslingen

Zulassungsgegenstand:

Flachbodenbehälter und Auffangvorrichtung aus Polyethylen (PE)

Der oben genannte Zulassungsgegenstand wird hiermit allgemein bauaufsichtlich zugelassen.
Diese allgemeine bauaufsichtliche Zulassung umfasst zwölf Seiten und sechs Anlagen mit 33 Seiten.
Dieser Bescheid ersetzt die allgemeine bauaufsichtliche Zulassung Nr. Z-40.21-480 vom 1. April 2015.

I ALLGEMEINE BESTIMMUNGEN

- 1 Mit der allgemeinen bauaufsichtlichen Zulassung ist die Verwendbarkeit bzw. Anwendbarkeit des Zulassungsgegenstandes im Sinne der Landesbauordnungen nachgewiesen.
- 2 Dieser Bescheid ersetzt nicht die für die Durchführung von Bauvorhaben gesetzlich vorgeschriebenen Genehmigungen, Zustimmungen und Bescheinigungen.
- 3 Dieser Bescheid wird unbeschadet der Rechte Dritter, insbesondere privater Schutzrechte, erteilt.
- 4 Hersteller und Vertreiber des Zulassungsgegenstandes haben, unbeschadet weitergehender Regelungen in den "Besonderen Bestimmungen", dem Verwender bzw. Anwender Kopien dieses Bescheides zur Verfügung zu stellen und darauf hinzuweisen, dass dieser Bescheid an der Verwendungsstelle vorliegen muss. Auf Anforderung sind den beteiligten Behörden ebenfalls Kopien zur Verfügung zu stellen.
- 5 Dieser Bescheid darf nur vollständig vervielfältigt werden. Eine auszugsweise Veröffentlichung bedarf der Zustimmung des Deutschen Instituts für Bautechnik. Texte und Zeichnungen von Werbeschriften dürfen diesem Bescheid nicht widersprechen, Übersetzungen müssen den Hinweis "Vom Deutschen Institut für Bautechnik nicht geprüfte Übersetzung der deutschen Originalfassung" enthalten.
- 6 Dieser Bescheid wird widerruflich erteilt. Die Bestimmungen können nachträglich ergänzt und geändert werden, insbesondere, wenn neue technische Erkenntnisse dies erfordern.
- 7 Dieser Bescheid bezieht sich auf die von dem Antragsteller gemachten Angaben und vorgelegten Dokumente. Eine Änderung dieser Grundlagen wird von diesem Bescheid nicht erfasst und ist dem Deutschen Institut für Bautechnik unverzüglich offenzulegen.
- 8 Dieser Bescheid beinhaltet zugleich eine allgemeine Bauartgenehmigung. Die von diesem Bescheid umfasste allgemeine Bauartgenehmigung gilt zugleich als allgemeine bauaufsichtliche Zulassung für die Bauart.

II BESONDERE BESTIMMUNGEN

1 Zulassungsgegenstand und Verwendungsbereich

(1) Gegenstand dieser allgemeinen bauaufsichtlichen Zulassung sind stehende zylindrische, einwandige Flachbodenbehälter und entsprechende Auffangvorrichtungen gemäß Anlage 1 aus Polyethylen (PE) der Werkstoffklassen PE 80 und PE 100, aus verschweißten Tafeln bestehen und deren Abmessungen innerhalb der nachfolgend angegebenen Grenzen liegen:

$D \leq 4,0 \text{ m}$,

$H/D \leq 6$ in nicht durch Erdbeben gefährdeten Gebieten,

$H/D \leq 3$ bei Behältern in durch Erdbeben gefährdeten Gebieten,

mit D = Durchmesser des Behälters und H = Höhe des Behälters.

(2) Die Behälterdächer sind als Kegeldächer oder Flachdächer (nur bei Aufstellung in Gebäuden) ausgeführt. Das Volumen der Behälter darf 50 m^3 nicht überschreiten. Die Behälterzylinder dürfen auch in Schalenbauweise mit maximal zwei Schalen hergestellt werden.

(3) Die Behälter und die Auffangvorrichtungen können jeweils auch unabhängig voneinander verwendet werden, soweit die wasserrechtlichen Vorschriften dies zulassen und eingehalten werden.

(4) Dieser Bescheid gilt auch für die Verwendung der Behälter und Auffangvorrichtungen in durch Erdbeben gefährdeten Gebieten.

(5) Die Behälter und Auffangvorrichtungen dürfen in Gebäuden, bei Verwendung einer UV-stabilisierten Formmasse auch im Freien aufgestellt werden, jedoch nicht in explosionsgefährdeten Bereichen der Zonen 0 und 1.

(6) Die Behälter dürfen zur drucklosen Lagerung von wassergefährdenden Flüssigkeiten mit einem Flammpunkt über 100 °C verwendet werden. Die maximale Betriebstemperatur darf bis zu 40 °C betragen, sofern in der Medienliste nach Absatz (6) keine Einschränkungen der Temperatur vorgesehen sind.

(7) Flüssigkeiten nach Medienliste 40-1.1 des DIBt¹ erfordern keinen gesonderten Nachweis der Dichtheit und Beständigkeit des Behälterwerkstoffes.

(8) Die Behälter dürfen mit bestimmten Bühnen und Leitern aus Stahl ausgerüstet werden.

(9) Die allgemeine bauaufsichtliche Zulassung wird unbeschadet der Bestimmungen und der Prüf- oder Genehmigungsvorbehalte anderer Rechtsbereiche erteilt.

(10) Durch diese allgemeine bauaufsichtliche Zulassung entfällt für den Zulassungsgegenstand die wasserrechtliche Eignungsfeststellung nach § 63 WHG². Der Verwender hat jedoch in eigener Verantwortung nach der Anlagenverordnung zu prüfen, ob die gesamte Anlage einer Eignungsfeststellung bedarf, obwohl diese für den Zulassungsgegenstand entfällt.

(11) Die Geltungsdauer dieses Bescheides (siehe Seite 1) bezieht sich auf die Verwendung im Sinne von Einbau des Zulassungsgegenstandes und nicht auf die Verwendung im Sinne der späteren Nutzung.

¹ Medienliste 40-1.1, Stand März 2016, erhältlich beim Deutschen Institut für Bautechnik

² Gesetz zur Ordnung des Wasserhaushalts (Wasserhaushaltsgesetz – WHG), 31. Juli 2009 (BGBl. I S. 2585)

2 Bestimmungen für die Bauprodukte

2.1 Allgemeines

Die Behälter und Auffangvorrichtungen und ihre Teile müssen den Besonderen Bestimmungen und den Anlagen dieses Bescheides sowie den beim Deutschen Institut für Bautechnik hinterlegten Angaben entsprechen.

2.2 Eigenschaften und Zusammensetzung

2.2.1 Werkstoffe

Für die Herstellung aller Formstoffe, die für die Fertigung der Behälter und Auffangvorrichtungen verwendet werden, dürfen nur Formmassen entsprechend Anlage 2 verwendet werden.

2.2.2 Konstruktionsdetails

(1) Die Konstruktionsdetails müssen den Anlagen 1.1 bis 1.23 entsprechen.

(2) Die Bühne, die Leiter und deren Anschlüsse an den Behälter und an die Auffangvorrichtung müssen der Anlage 1.23 entsprechen, dauerhaft gegen Korrosion geschützt sein und dürfen nur an Behältern angebracht werden, die folgende Bedingungen einhalten:

- Werkstoffklasse: PE 100
- Durchmesser: 2000 mm bis 4000 mm
- Höhe über GOK: ≤ 10 m
- Wanddicke oberster Schuss: $\geq 12,0$ mm

(3) Bei Aufstellung in einem durch Erdbeben gefährdeten Gebiet muss die Erdbebensicherung den Konstruktionen nach Anlagen 1.21 und 1.22 bzw. nach Beiblatt 4³ der Richtlinie DVS 2205-2 entsprechen.

2.2.3 Behälter und Auffangvorrichtung

Der Behälter und die Auffangvorrichtung müssen aus Werkstoffen gemäß Abschnitt 2.2.1 bestehen und den Konstruktionsdetails gemäß Abschnitt 2.2.2 entsprechen.

2.2.4 Standsicherheitsnachweis

(1) Die Behälter müssen Wanddicken aufweisen, die durch eine statische Berechnung nach Richtlinie DVS 2205-2⁴ ermittelt wurden. Der statischen Berechnung sind die sich nach DIN EN 1778⁵ (Anhang A) ergebenden Vergleichsspannungen zugrunde zu legen.

(2) Bei der Außenaufstellung sind Windlasten gemäß DIN EN 1991-1-4⁶ und Schneelasten gemäß DIN EN 1991-1-3⁷ zu berücksichtigen.

(3) Bei Aufstellung in einem durch Erdbeben gefährdeten Gebiet ist der Lastfall Erdbeben nach den Berechnungsempfehlungen 40-B3⁸ in Zusammenhang mit dem Beiblatt 4 der Richtlinie DVS 2205-2³ zu berücksichtigen.

3	DVS 2205-2 Beiblatt 4:2015-12	Berechnung von Behältern und Apparaten aus Thermoplasten; Stehende runde, drucklose Behälter- Flachbodenbehälter im Erdbebengebiet
4	DVS 2205-2:2015-12	Berechnung von Behältern und Apparaten aus Thermoplasten; Stehende runde, drucklose Behälter
5	DIN EN 1778:1999-12	Charakteristische Kennwerte für Thermoplast-Konstruktionen, Bestimmung der zulässigen Spannungen und Moduli für die Berechnung von Thermoplast-Bauteilen; Deutsche Fassung EN 1778:1999
6	DIN EN 1991-1-4:2010-12	Einwirkungen auf Tragwerke – Teil 1-4: Allgemeine Einwirkungen - Windlasten in Verbindung mit DIN EN 1991-1-4/NA:2010-12
7	DIN EN 1991-1-3:2010-12	Einwirkungen auf Tragwerke – Teil 1-3: Allgemeine Einwirkungen - Schneelasten in Verbindung mit DIN EN 1991-1-3/NA:2010-12
8	Berechnungsempfehlungen 40-B3	Berechnungsempfehlungen im Zusammenhang mit Zulassungsverfahren für zylindrische Behälter und Silos, Berücksichtigung des Lastfalls Erdbeben, Ausgabe April 2013, erhältlich beim DIBt

(4) Für den Schadensfall (Leckage) ist nach DVS 2205-2, Beiblatt 2, Abschnitt 4.3 nachzuweisen, dass die 0,9-fache Gewichtskraft des Behälters größer ist als die Auftriebskraft des eingetauchten Behälterteils. Anderenfalls ist der Behälter mit einer Auftriebssicherung gemäß Anlage 1.20 auszurüsten, bei deren Nachweisführung folgende Punkte zu beachten sind:

- Für den Werkstoff sind Kennwerte für drei Monate Nutzungsdauer und die Medientemperatur anzusetzen, mindestens jedoch 20 °C (Medieneinfluss A_{2K} gemäß DVS 2205-2, Beiblatt 2),
- die vertikale und die horizontale Verschieblichkeit der Konstruktion bei Temperaturdifferenzen, d.h. $\Delta T = 30 \text{ K}$ und Wärmeausdehnungskoeffizient $20 \cdot 10^{-5}$ (PE gemäß DIN 8075),
- Bewertung der Auftriebskraft als außergewöhnliche Einwirkung, d.h. $\gamma_F = 1,0$.

(5) Im Falle der Installation einer Bühne entsprechend den Anlagen 1.23 sind die im Merkblatt nach Fußnote⁹ genannten Einwirkungen, die von Leiter und Bühne auf den Behälter übertragen werden, zu berücksichtigen. Bei der Auslegung des oberen Zylinderschusses und der Axialstabilität des Behälters für die Aufnahme der Bühnenlasten ist die Veröffentlichung "Zur Einleitung axialgerichteter Einzellasten am oberen Rand von Thermoplastbehältern"¹⁰ zu berücksichtigen.

(6) Im Fall der Installation einer Bühne ist die notwendige Leiter entsprechend Anlage 1.23 am Behälter zu befestigen; die dort genannte Bemessungskraft je Anschluss ergibt sich aus der Windeinwirkung und ist bei der Nachweisführung des Behälters als Ganzes zu berücksichtigen. Die in Anlage 1.23 dargestellte Lasche muss mindestens 20 mm dick und 120 mm hoch sein, die Schweißnaht muss mindestens 7 mm dick sein. Für die Verschraubung müssen mindestens zwei Schrauben M10 und in Löchern mit einem Durchmesser von 11 mm verwendet werden. Unter den vorgenannten Bedingungen darf für die einzelne Lasche der Nachweis einer horizontalen Querkraft von 0,78 kN als erbracht gelten. Schlanke Behälter mit $H/D \geq 3$ dürfen nur ohne Verankerung aufgestellt werden, wenn ein Kippen durch Querlast bei der Leiterbesteigung nachweislich ausgeschlossen werden kann.

(7) Die Standsicherheit der Bühnen- und Leiterkonstruktion selbst ist in jedem Anwendungsfall unter Berücksichtigung der Einwirkungen nach dem Merkblatt nach Fußnote⁹ nachzuweisen.

(8) Die Betriebstemperatur ist gemäß den vorhandenen Betriebsbedingungen festzulegen. Die Anforderungen an die maximale Betriebstemperatur sind Abschnitt 1 (6) zu entnehmen. Als Mindestbetriebstemperatur ist jedoch 20 °C anzusetzen. Bei Einfülltemperaturen von $> 10 \text{ K}$ über der Betriebstemperatur oder bei intermittierender Temperaturbeanspruchung durch das Lagermedium ist die für den Standsicherheitsnachweis anzusetzende Betriebstemperatur nach Richtlinie DVS 2205-1 (Abschnitt 3.2.3¹¹ - bei intermittierender Beanspruchung) zu ermitteln.

(9) Die A_1 -Werte nach Richtlinie DVS 2205-1 Beiblatt 1¹² dürfen für Temperaturen $\geq 0 \text{ °C}$ mit 1,0 angenommen werden. Alle weiteren in der DIN EN 1778 bzw. DVS 2205-2 angegebenen Kennwerte für PE-HD sind auch für die Formmassen der Werkstoffklassen PE 80 und PE 100 gültig.

⁹ Merkblatt "Bühnen-, Podest- und Leiterkonstruktionen auf Flachbodenbehältern aus Kunststoffen", Fassung 6.2.2017; LGA Nürnberg, Prüfamf für Baustatik

¹⁰ H. Tuercke, Zur Einleitung axialgerichteter Einzellasten am oberen Rand von Thermoplastbehältern; DIBt-Mitteilungen Heft 4/2002

¹¹ DVS 2205-1:2015-01 Berechnung von Behältern und Apparaten aus Thermoplasten - Kennwerte

¹² DVS 2205-1 Beiblatt 1:2011-11 Berechnung von Behältern und Apparaten aus Thermoplasten – Kennwerte der Werkstoffgruppe Polyethylen

(10) Sofern keine genauen Nachweise über die betriebsbedingten maximalen Über- und Unterdrücke geführt werden, sind sowohl kurzzeitig als auch langfristig folgende Werte für den statischen Nachweis anzusetzen:

$$p_{\text{üik}} = p_{\text{ü}} = 0,005 \text{ bar (Überdruck = resultierender Innendruck)}$$

$$p_{\text{uk}} = p_{\text{u}} = 0,003 \text{ bar (Unterdruck = resultierender Außendruck)}$$

Die langfristig wirkenden Drücke sind nur dann anzusetzen, wenn sie auch wirken können.

(11) Die sich aus den Referenzkennlinien der Zeitstand-Innendruckfestigkeit (Mindestkurven nach DIN 8075¹³ für PE 80 und PE 100) ergebenden Festigkeitswerte dürfen nur dann für Formmassen der Werkstoffklassen PE 80 oder PE 100 angesetzt werden, wenn diese in der allgemeinen bauaufsichtlichen Zulassung des Werkstoffes als solche ausgewiesen sind.

(12) Bei der Ausführung des unteren Zylinderschusses in Schalenbauweise entsprechend Anlage 1.19 ist der statische Nachweis des Zylinders gemäß Richtlinie DVS 2205-2, Beiblatt 6¹⁴ zu führen.

(13) Flachdächer müssen Wanddicken aufweisen, die unter Beachtung der Richtlinie DVS 2205-2, Beiblatt 3¹⁵ ermittelt wurden.

(14) Auffangvorrichtungen müssen Wanddicken aufweisen, die entsprechend Richtlinie DVS 2205-2, Beiblatt 2¹⁶ ermittelt wurden. Die Auffangvorrichtung muss eine solche Höhe aufweisen, dass bei dem in ihr stehenden leeren Behälter bei Aufstellung im Freien durch Windlast (siehe auch 2.2.4 (2)) keine unzulässigen Kippmomente auftreten können. Auf Anlage 5, Abschnitt 4(2) wird hingewiesen.

(15) Schweißverbindungen müssen Schweißfaktoren aufweisen, die in der DVS-Richtlinie 2203-1, Beiblatt 2¹⁷ (Tabelle 1: Anforderungen für den Zeitstandzug-Schweißfaktor f_s) angegeben sind.

(16) Stützen im Zylindermantel mit einem Nenndurchmesser bis DN 160 mm müssen mindestens SDR 11 entsprechen. Wenn Stützen mit einem größeren Nenndurchmesser im Zylindermantel angeordnet werden, ist ein statischer Nachweis entsprechend Richtlinie DVS 2205-2⁴, Abschnitt 4.1.7.2 zu führen.

(17) Im Dach angeordnete Stützen für flüssigkeitsführende Leitungen müssen mindestens SDR 17,6 andere im Dach angeordnete Stützen mindestens SDR 51 entsprechen.

(18) Sofern die Behälter nach Bauordnungsrecht nicht zu den genehmigungs-/verfahrensfreien baulichen Anlagen zählen, ist die Prüfpflicht/Bescheinigungspflicht nach § 66 Abs. 3 Satz 1 Nr. 2b MBO anhand des Kriterienkatalogs zu beurteilen. Hinweis: Die Behälter sind nach dem Kriterienkatalog prüf- bzw. bescheinigungspflichtig. Es wird empfohlen, Prüfümter oder Prüfsachverständige für Standsicherheit mit besonderen Kenntnissen im Kunststoffbau zu beauftragen, z. B.:

- Prüfümter für Standsicherheit der LGA in Nürnberg,
- Deutsches Institut für Bautechnik (für Typenprüfungen).

2.2.5 Brandverhalten

Der Werkstoff Polyethylen (PE 80, PE 100) ist in der zur Anwendung kommenden Dicke normalentflammbar (Klasse B2 nach DIN 4102-1¹⁸). Zur Widerstandsfähigkeit gegen Flammeneinwirkungen siehe Abschnitt 3 (1).

13	DIN 8075:2011-12	Rohre aus Polyethylen (PE) – PE 80, PE 100 – Allgemeine Güteanforderungen, Prüfungen; Text Deutsch und Englisch
14	DVS 2205-2 Beiblatt 6:2015-12	Berechnung von Behältern und Apparaten aus Thermoplasten; Stehende runde, drucklose Behälter; Schalenbauweise
15	DVS 2205-2 Beiblatt 3:2015-12	Berechnung von Behältern und Apparaten aus Thermoplasten; Stehende runde, drucklose Behälter; Flachdächer
16	DVS 2205-2 Beiblatt 2:2015-12	Berechnung von Behältern und Apparaten aus Thermoplasten; Stehende runde, drucklose Behälter; Auffangvorrichtungen
17	DVS 2203-1 Beiblatt 2:2014-05	Prüfen von Schweißverbindungen aus thermoplastischen Kunststoffen (Zeitstandzug-Schweißfaktor f_s)

2.2.6 Nutzungssicherheit

(1) Behälter mit einem Rauminhalt von mehr als 2.000 l müssen mit einer Einsteigeöffnung ausgerüstet sein (siehe Anlage 1.10), deren lichter Durchmesser mindestens 0,6 m beträgt. Der Durchmesser der Einsteigeöffnung muss mindestens 0,8 m betragen, sofern eine der folgenden Bedingungen erfüllt ist:

- Das Befahren des Behälters erfordert spezielle Schutz- oder Sicherheitseinrichtungen (Leiter, Schutzanzug, Atemgerät usw.),
- Die Stutzhöhe der Einsteigeöffnung überschreitet einen Wert von 0,25 m.

Anforderungen aus anderen Rechtsbereichen bleiben hiervon unberührt. Behälter ohne Einsteigeöffnung müssen eine Besichtigungsöffnung mit einem lichten Durchmesser von mindestens 120 mm erhalten. Weitere Stutzen für Befüllung, Entleerung, Reinigung usw. sind gemäß den Darstellungen in Anlage 1.12 herzustellen.

(2) Bei Außenaufstellung der Auffangvorrichtungen ist der Zwischenraum Behälter/Auffangvorrichtung gegen eindringendes Regenwasser gemäß Anlage 1.16 abzudecken.

(3) Bei Ausrüstung der Behälter mit Leiter und Bühne gemäß Anlage 1.23 sind die hierfür gültigen Unfallverhütungsvorschriften (UVV) einzuhalten.

2.3 Herstellung, Verpackung, Transport, Lagerung und Kennzeichnung

2.3.1 Herstellung

(1) Die Herstellung muss nach der beim DIBt hinterlegten Herstellungsbeschreibung erfolgen.

(2) Außer der in der Herstellungsbeschreibung aufgeführten Maßgaben sind die Anforderungen nach Anlage 3, Abschnitt 1 einzuhalten.

(3) Die Behälter dürfen nur im Werk Kunststoffbautechnik Gress GmbH, Baarstraße 14 in 78652 Deisslingen hergestellt werden.

2.3.2 Verpackung, Transport, Lagerung

Verpackung, Transport und Lagerung müssen gemäß Anlage 3, Abschnitt 2, erfolgen.

2.3.3 Kennzeichnung

(1) Behälter und Auffangvorrichtungen müssen vom Hersteller mit dem Übereinstimmungszeichen (Ü-Zeichen) nach den Übereinstimmungszeichen-Verordnungen der Länder gekennzeichnet werden. Die Kennzeichnung darf nur erfolgen, wenn die Voraussetzungen nach Abschnitt 2.4 erfüllt sind.

(2) Außerdem hat der Hersteller die Behälter gut sichtbar und dauerhaft mit folgenden Angaben zu kennzeichnen:

- Herstellungsnummer,
- Herstellungsjahr,
- Rauminhalt in m³ bei zulässiger Füllhöhe (gemäß Abschnitt 5.1.3),
- Werkstoff (PE 80 oder PE 100),
- zulässige Betriebstemperatur (bei nicht atmosphärischen Bedingungen, s. Abschnitt 1),
- zulässiger Füllungsgrad oder Füllhöhe (entsprechend dem zulässigen Füllungsgrad, siehe Abschnitt 5.1.3),
- zulässige Volumenströme beim Befüllen und Entleeren (siehe Abschnitt 5.1.5),
- Hinweis auf drucklosen Betrieb,
- zulässiger Belastungswert in kN/m³ (Produkt aus Dichte, Erdbeschleunigung und Abminderungsfaktor A₂ für Medieneinwirkung),

Allgemeine bauaufsichtliche Zulassung

Nr. Z-40.21-480

Seite 8 von 12 | 11. September 2017

- Außenaufstellung nicht zulässig / zulässig (entsprechend statischer Berechnung),
und bei Außenaufstellung weiterhin:
 - Böengeschwindigkeitsdruck q in kN/m^2 an der Oberkante des Behälters bzw. an der Öffnung der Entlüftungsleitung,
 - Charakteristischer Wert der Schneelast s_k in kN/m^2 auf dem Boden.
- (3) Die Auffangvorrichtungen sind entsprechend mit den folgenden Angaben zu kennzeichnen:
- Herstellungsnummer,
 - Herstellungsjahr,
 - Rauminhalt in m^3 ,
 - Werkstoff (PE 80 oder PE 100),
 - zulässiger Belastungswert in kN/m^3 (Produkt aus Dichte, Erdbeschleunigung und Abminderungsfaktor A_2 für Medieneinwirkung),
 - Außenaufstellung nicht zulässig/zulässig (entsprechend statischer Berechnung),
und bei Außenaufstellung weiterhin:
 - Böengeschwindigkeitsdruck q in kN/m^2 an der Oberkante der Auffangvorrichtung.
- (4) Hinsichtlich der Kennzeichnung der Behälter durch den Betreiber siehe Abschnitt 5.1.5 (1).

2.4 Übereinstimmungsnachweis**2.4.1 Allgemeines**

- (1) Die Bestätigung der Übereinstimmung der Behälter und Auffangvorrichtungen mit den Bestimmungen dieser allgemeinen bauaufsichtlichen Zulassung muss für jedes Herstellwerk mit einem Übereinstimmungszertifikat auf der Grundlage einer werkseigenen Produktionskontrolle und einer regelmäßigen Fremdüberwachung einschließlich einer Erstprüfung der Behälter und Auffangvorrichtungen nach Maßgabe der folgenden Bestimmungen erfolgen.
- (2) Für die Erteilung des Übereinstimmungszertifikats und für die Fremdüberwachung einschließlich der dabei durchzuführenden Produktprüfungen hat der Hersteller der Behälter und Auffangvorrichtungen eine hierfür anerkannte Zertifizierungsstelle sowie eine hierfür anerkannte Überwachungsstelle einzuschalten.
- (3) Die Erklärung, dass ein Übereinstimmungszertifikat erteilt ist, hat der Hersteller durch Kennzeichnung der Bauprodukte mit dem Übereinstimmungszeichen (Ü-Zeichen) unter Hinweis auf den Verwendungszweck abzugeben.
- (4) Dem Deutschen Institut für Bautechnik ist von der Zertifizierungsstelle eine Kopie des von ihr erteilten Übereinstimmungszertifikats zur Kenntnis zu geben. Dem Deutschen Institut für Bautechnik ist zusätzlich eine Kopie des Erstprüfberichts zur Kenntnis zu geben.

2.4.2 Werkseigene Produktionskontrolle

- (1) Im Herstellwerk ist eine werkseigene Produktionskontrolle einzurichten und durchzuführen. Unter werkseigener Produktionskontrolle wird die vom Hersteller vorzunehmende kontinuierliche Überwachung der Produktion verstanden, mit der dieser sicherstellt, dass die von ihm hergestellten Bauprodukte den Bestimmungen dieser allgemeinen bauaufsichtlichen Zulassung entsprechen.
- (2) Die werkseigene Produktionskontrolle muss mindestens die in Anlage 4, Abschnitt 1, aufgeführten Maßnahmen einschließen.
- (3) Die Ergebnisse der werkseigenen Produktionskontrolle sind aufzuzeichnen und auszuwerten. Die Aufzeichnungen müssen mindestens folgende Angaben enthalten:
- Bezeichnung des Bauprodukts bzw. des Ausgangsmaterials und der Bestandteile,
 - Art der Kontrolle oder Prüfung,

- Datum der Herstellung und der Prüfung des Bauprodukts bzw. des Ausgangsmaterials,
- Ergebnis der Kontrollen und Prüfungen und Vergleich mit den Anforderungen,
- Unterschrift des für die werkseigene Produktionskontrolle Verantwortlichen.

(4) Die Aufzeichnungen sind mindestens fünf Jahre aufzubewahren und der für die Fremdüberwachung eingeschalteten Überwachungsstelle vorzulegen. Sie sind dem Deutschen Institut für Bautechnik vorzulegen und der zuständigen obersten Bauaufsichtsbehörde auf Verlangen vorzulegen.

(5) Bei ungenügendem Prüfergebnis sind vom Hersteller unverzüglich die erforderlichen Maßnahmen zur Abstellung des Mangels zu treffen. Behälter und Auffangvorrichtungen, die den Anforderungen nicht entsprechen, sind so zu handhaben, dass Verwechslungen mit übereinstimmenden ausgeschlossen werden. Nach Abstellung des Mangels ist - soweit technisch möglich und zum Nachweis der Mängelbeseitigung erforderlich - die betreffende Prüfung unverzüglich zu wiederholen.

2.4.3 Fremdüberwachung

(1) Im Herstellwerk ist die werkseigene Produktionskontrolle durch eine Fremdüberwachung entsprechend Anlage 4, Abschnitt 2 (2) regelmäßig zu überprüfen, mindestens jedoch zweimal jährlich.

(2) Im Rahmen der Fremdüberwachung ist eine Erstprüfung der Behälter und Auffangvorrichtungen entsprechend Anlage 4, Abschnitt 2 (1) durchzuführen. Darüber hinaus können auch Proben für Stichprobenprüfungen entnommen werden. Die Probenahme und Prüfungen obliegen jeweils der anerkannten Überwachungsstelle. Wenn die der allgemeinen bauaufsichtlichen Zulassung zugrunde liegenden Verwendbarkeitsprüfungen an amtlich entnommenen Proben aus der laufenden Produktion durchgeführt wurden, können diese Prüfungen die Erstprüfung ersetzen.

(3) Die Ergebnisse der Zertifizierung und Fremdüberwachung sind mindestens fünf Jahre aufzubewahren. Sie sind von der Zertifizierungsstelle bzw. der Überwachungsstelle dem Deutschen Institut für Bautechnik vorzulegen sowie der zuständigen obersten Bauaufsichtsbehörde auf Verlangen vorzulegen.

3 Bestimmungen für Entwurf und Bemessung

(1) Da die Behälter und Auffangvorrichtungen nach dieser allgemeinen bauaufsichtlichen Zulassung nicht dafür ausgelegt sind, einer Brandeinwirkung von 30 Minuten Dauer zu widerstehen, ohne undicht zu werden, sind bei Entwurf und Bemessung der Anlage geeignete Maßnahmen vorzusehen, um eine Brandübertragung aus der Nachbarschaft oder eine Entstehung von Bränden in der Anlage selbst zu verhindern. Die Maßnahmen sind im Einvernehmen mit der Bauaufsichtsbehörde und der Feuerwehr festzulegen.

(2) Die Bedingungen für die Aufstellung der Behälter und gegebenenfalls zugehörigen Auffangvorrichtungen sind den wasser-, arbeitsschutz- und baurechtlichen Vorschriften zu entnehmen. Es sind außerdem die Anforderungen gemäß Anlage 5 einzuhalten.

(3) Die Behälter und Auffangvorrichtungen sind gegen Beschädigungen durch anfahrende Fahrzeuge zu schützen, z. B. durch geschützte Aufstellung, einen Anfahrschutz oder durch Aufstellen in einem geeigneten Raum.

4 Bestimmungen für die Ausführung

(1) Bei der Aufstellung der Behälter und Auffangvorrichtungen ist Anlage 5 zu beachten.

(3) Maßnahmen zur Beseitigung von Schäden sind im Einvernehmen mit einem für Kunststofffragen zuständigen Sachverständigen¹⁹ zu treffen.

¹⁹ Sachverständige von Zertifizierungs- und Überwachungsstellen nach Absatz 2.4.1 (2) sowie weitere Sachverständige, die auf Anfrage vom DIBt bestimmt werden

5 Bestimmungen für Nutzung, Unterhalt, Wartung, Prüfung

5.1 Nutzung

5.1.1 Ausrüstung der Behälter

(1) Die Bedingungen für die Ausrüstung der Behälter sind den wasser-, bau- und arbeitschutzrechtlichen Vorschriften zu entnehmen.

(2) Wenn der Einbau einer Leckagesonde erforderlich ist, ist eine Leckagesonde mit bauaufsichtlichem Verwendbarkeitsnachweis zu verwenden.

5.1.2 Lagerflüssigkeiten

(1) Die Behälter dürfen für Lagerflüssigkeiten gemäß Medienliste 40-1.1 des DIBt¹ verwendet werden, sofern auch die dort in Abschnitt 0.3 genannten Voraussetzungen für die Anwendung eingehalten werden. Ein Wechsel der Lagermedien bedarf der Zustimmung in Form einer gutachtlichen Stellungnahme eines vom DIBt zu bestimmenden Sachverständigen²⁰. In der Regel sind dafür Innenbesichtigungen erforderlich.

(2) Behälter, die im Auffangraum aufgestellt werden, dürfen auch zur Lagerung anderer Flüssigkeiten als nach der unter Absatz (1) genannten Medienliste verwendet werden, wenn im Einzelfall durch Gutachten eines vom DIBt zu bestimmenden Sachverständigen²⁰ nachgewiesen wird, dass die beim statischen Nachweis zu berücksichtigenden Abminderungsfaktoren A_2 nicht größer als 1,4 sind und keine zusätzlichen Bestimmungen (z. B. von dieser allgemeinen bauaufsichtlichen Zulassung abweichende Prüfungen, Festlegungen zu reduzierter Gebrauchsdauer der Behälter) erforderlich sind²¹.

(3) Vom Nachweis durch Gutachten nach Absatz 5.1.2 (2) sind ausgeschlossen:

- a) Flüssigkeiten mit Flammpunkten $\leq 100^\circ\text{C}$
- b) Explosive Flüssigkeiten
(Klasse 1 nach GGVS²² /GGVE²³)
- c) Selbstentzündliche Flüssigkeiten
(Klasse 4.2 nach GGVS/GGVE)
- d) Flüssigkeiten, die in Berührung mit Wasser entzündliche Gase bilden
(Klasse 4.3 nach GGVS/GGVE)
- e) Organische Peroxide
(Klasse 5.2 nach GGVS/GGVE)
- f) Ansteckungsgefährliche und Ekel erregende Flüssigkeiten
(Klasse 6.2 nach GGVS/GGVE)
- g) Radioaktive Flüssigkeiten
(Klasse 7 nach GGVS/GGVE)
- h) Blausäure und Blausäurelösungen, Metallcarbonyle, Brom

(4) Die Flüssigkeiten nach Absatz (1) und (2) müssen für die ggf. verwendete Leckagesonde zulässig sein.

5.1.3 Nutzbares Behältervolumen

(1) Der zulässige Füllungsgrad von Behältern muss so bemessen sein, dass die Behälter nicht überlaufen. Überdrücke, welche die Dichtheit oder Standsicherheit der Behälter beeinträchtigen, dürfen nicht entstehen.

(2) Der zulässige Füllungsgrad der Behälter ist nach Maßgabe der Anlage 6 zu bestimmen. Die Überfüllsicherung ist dementsprechend einzurichten.

²⁰ Informationen sind beim DIBt erhältlich

²¹ Für die Lagerung von Medien mit Gutachten, die von Absatz 5.1.2 (2) abweichen, ist ein bauaufsichtlicher Verwendbarkeitsnachweis (z. B. Ergänzung der bestehenden allgemeinen bauaufsichtlichen Zulassung) erforderlich.

²² GGVS: Gefahrgutverordnung Straße

²³ GGVE: Gefahrgutverordnung Eisenbahn

(3) Für Flüssigkeiten mit einem kubischen Ausdehnungskoeffizient $\alpha \leq 1,50 \cdot 10^{-3}/K$, die nach der Verordnung (EG) Nr. 1272/2008 (CLP-Verordnung) nicht als giftig oder ätzend eingestuft sind, kann Absatz (1) als erfüllt angesehen werden, wenn der Füllungsgrad 95 % des Fassungsraumes nicht übersteigt.

(4) Bei Behältern mit Kegeldach ist der zugrunde gelegte Fassungsraum (100 % als Basis für den Füllungsgrad nach Absatz (1)) auf die Schnittkante Zylinder/Kegeldach zu beziehen. Die dem zulässigen Füllungsgrad entsprechende Füllhöhe darf die Anschlusshöhe des Regenabweisers nicht übersteigen.

5.1.4 Unterlagen

Dem Betreiber der Anlage sind vom Hersteller der Behälter bzw. der Auffangvorrichtungen folgende Unterlagen auszuhändigen:

- Abdruck der allgemeinen bauaufsichtlichen Zulassung,
- Abdruck der statischen Berechnung,
- ggf. Abdruck des erforderlichen Prüfberichts zur statischen Berechnung,
- ggf. Abdruck des benötigten Gutachtens nach Absatz 5.1.2 (2),
- ggf. Abdruck des allgemeinen bauaufsichtlichen Verwendbarkeitsnachweises der für den Verwendungszweck geeigneten Leckagesonde sowie der zur Verwendung kommenden Überfüllsicherung (wenn die Leckagesonde bzw. die Überfüllsicherung zum Lieferumfang des Antragstellers gehört).

5.1.5 Betrieb

(1) Der Betreiber hat vor Inbetriebnahme der Behälter an geeigneter Stelle ein Schild anzubringen, auf dem die gelagerte Flüssigkeit einschließlich ihrer Dichte und Konzentration angegeben ist. Bei der Lagerung von solchen Medien, bei denen wiederkehrende Prüfungen der Behälter gefordert werden, ist dies in der Kennzeichnung zu vermerken. Die Kennzeichnung nach anderen Rechtsbereichen bleibt unberührt.

(2) Wer eine Anlage befüllt oder entleert, hat diesen Vorgang zu überwachen und vor Beginn der Arbeiten die nachfolgenden Bestimmungen zu beachten.

(3) Vor dem Befüllen ist zu überprüfen, ob das einzulagernde Medium dem zulässigen Medium entspricht, wie viel Lagerflüssigkeit der Behälter aufnehmen kann und ob die Überfüllsicherung in ordnungsgemäßem Zustand ist.

(4) Die tatsächliche Betriebstemperatur der Lagerflüssigkeiten darf die Betriebstemperatur, für die der statische Nachweis geführt wurde (siehe Abschnitt 2.2.4), nicht überschreiten. Hierbei dürfen kurzzeitige Temperaturüberschreitungen um 10 K über die Betriebstemperatur (z. B. durch höhere Temperatur der Lagerflüssigkeiten beim Einfüllen) außer Betracht bleiben.

(5) Der maximale Volumenstrom beim Befüllen beträgt 1200 l/min. Hierbei darf kein unzulässiger Überdruck im Behälter auftreten. Der Füllvorgang ist ständig zu überwachen.

(6) Die ggf. verwendete Leckagesonde gemäß Abschnitt 5.1.1 (2) ist in ständiger Alarmbereitschaft zu betreiben.

(7) Vom Betreiber der Anlage ist bei einer Alarmmeldung der ggf. verwendeten Leckagesonde unverzüglich ein Fachbetrieb (z. B. Einbaufirma) zu benachrichtigen und mit der Feststellung der Ursache für die Alarmgabe und deren Beseitigung zu beauftragen. Wenn im Auffangraum bzw. in der Auffangvorrichtung Leckageflüssigkeit festgestellt wird, muss der Behälter so schnell wie möglich entleert werden. Eine erneute Befüllung ist im Einvernehmen mit einem für Kunststofffragen zuständigen Sachverständigen¹⁹ nach Schadenbeseitigung und einwandfreiem Betrieb der Leckagesonde zulässig.

Allgemeine bauaufsichtliche Zulassung

Nr. Z-40.21-480

Seite 12 von 12 | 11. September 2017

(8) Bei Betrieb der Behälter in einem durch Erdbeben gefährdeten Gebiet ist nach dem Eintreten eines Erdbebens durch einen Fachbetrieb im Sinne von § 62 AwSV²⁴ zu prüfen, ob ein einwandfreier Weiterbetrieb gewährleistet ist.

(9) Die Dächer der Behälter dürfen planmäßig nicht begangen werden.

(10) Sind die Behälter mit einer Bühne ausgerüstet, darf die zulässige Verkehrsbelastung 1,0 kN/m² bzw. 1,5 kN Einzellast nicht übersteigen.

5.2 Unterhalt, Wartung

(1) Beim Instandhalten/Instandsetzen sind Werkstoffe entsprechend Anlage 2 zu verwenden und Fertigungsverfahren anzuwenden, die in der Herstellungsbeschreibung beschrieben sind.

(2) Maßnahmen zur Beseitigung von Schäden sind im Einvernehmen mit einem für Kunststofffragen zuständigen Sachverständigen¹⁹ zu klären.

(3) Bei der Reinigung des Innern von Behältern aus Produktionsgründen oder für eine Inspektion sind die nachfolgenden Punkte zu beachten:

- Behälter restlos leeren.
- Bei wasserlöslichen oder mit Wasser emulgierbaren Flüssigkeiten mit Wasser abspritzen. Bei eventuellen Ablagerungen Behälter mit bis zu 10 K über der zulässigen Betriebstemperatur warmem Wasser füllen. Nach einigen Stunden Einwirkungszeit entleeren. Eventuell noch feste Rückstände mit Spachtel aus Holz oder Kunststoff ohne Beschädigung der Innenfläche des Behälters entfernen. Keine Werkzeuge oder Bürsten aus Metall verwenden.
- Die Unfallverhütungsvorschriften sowie die jeweiligen Vorschriften für die Verarbeitung chemischer Reinigungsmittel und die Beseitigung anfallender Reste müssen beachtet werden.

5.3 Prüfungen

(1) Der Betreiber hat mindestens einmal wöchentlich die Behälter einschließlich der gegebenenfalls vorhandenen Auffangvorrichtungen durch Inaugenscheinnahme auf Dichtheit zu überprüfen. Sobald Undichtheiten entdeckt werden, ist die Anlage außer Betrieb zu nehmen und der schadhafte Behälter gegebenenfalls zu entleeren.

(2) Die Prüfung der Funktionsfähigkeit der ggf. vorhandenen Leckagesonde (s. Abschnitt 5.1.1 (2)) ist nach den Bestimmungen der allgemeinen bauaufsichtlichen Zulassung für diese Leckagesonde durchzuführen.

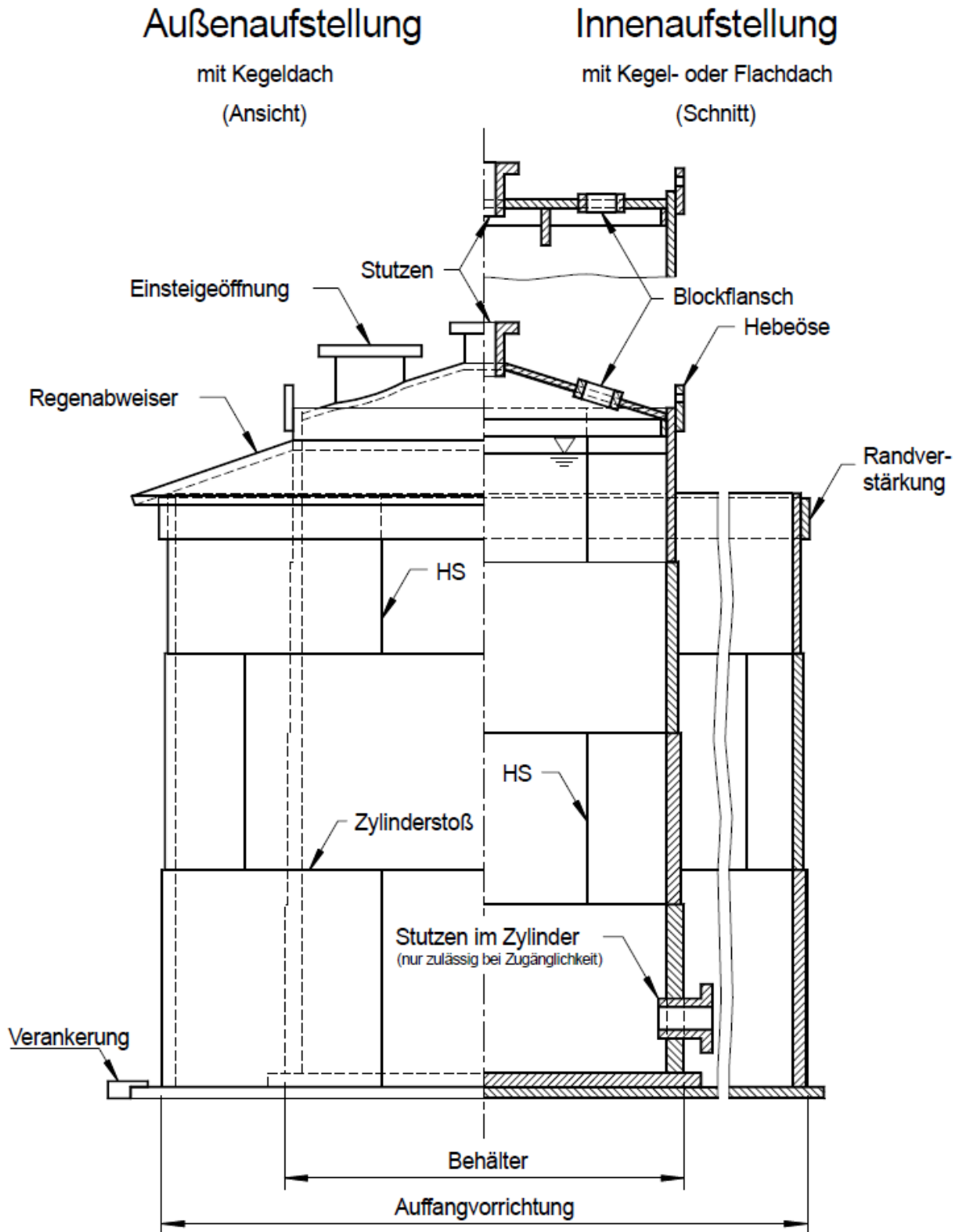
(3) Der Betreiber hat zu veranlassen, dass bei der Lagerung von solchen Medien, bei denen wiederkehrende Prüfungen der Behälter gefordert werden, die Behälter vor Inbetriebnahme und wiederkehrend erstmals nach fünf Jahren und weiterhin entsprechend den Vorgaben eines für Kunststofffragen zuständigen Sachverständigen¹⁹ einer Innenbesichtigung unterzogen werden.

(4) Prüfungen nach anderen Rechtsbereichen bleiben unberührt.

Holger Eggert
Referatsleiter

Beglaubigt

²⁴ Verordnung über Anlagen zum Umgang mit wassergefährdenden Stoffen (AwSV), 18. April 2017 (BGBl. I S. 905)

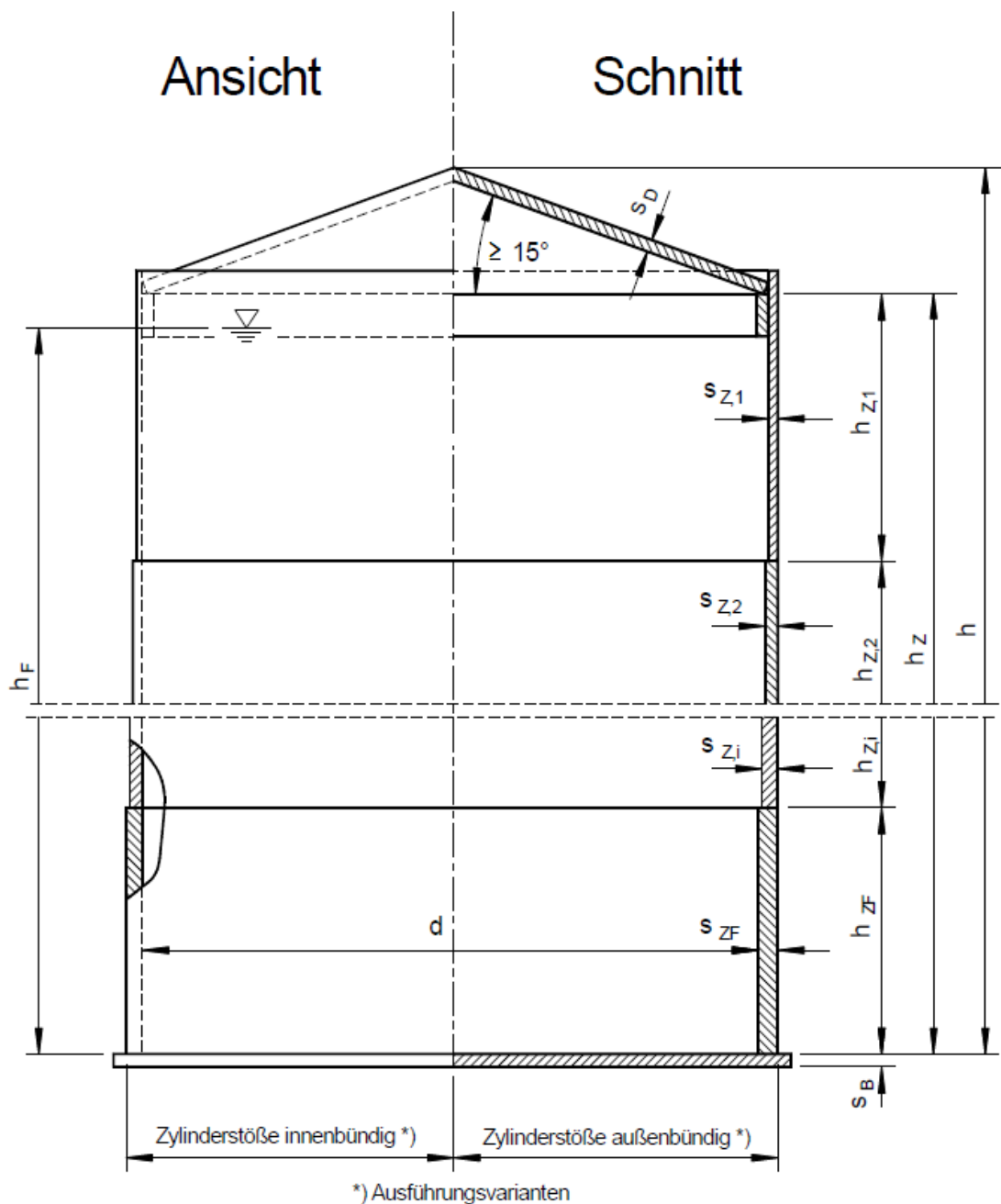


elektronische Kopie der abZ des dibt: z-40.21-480

Flachbodenbehälter und Auffangvorrichtung aus Polyethylen (PE)

Übersicht
 Flachbodenbehälter und Auffangvorrichtungen aus PE
 Mit Zylindermänteln aus verschweißten Tafeln

Anlage 1

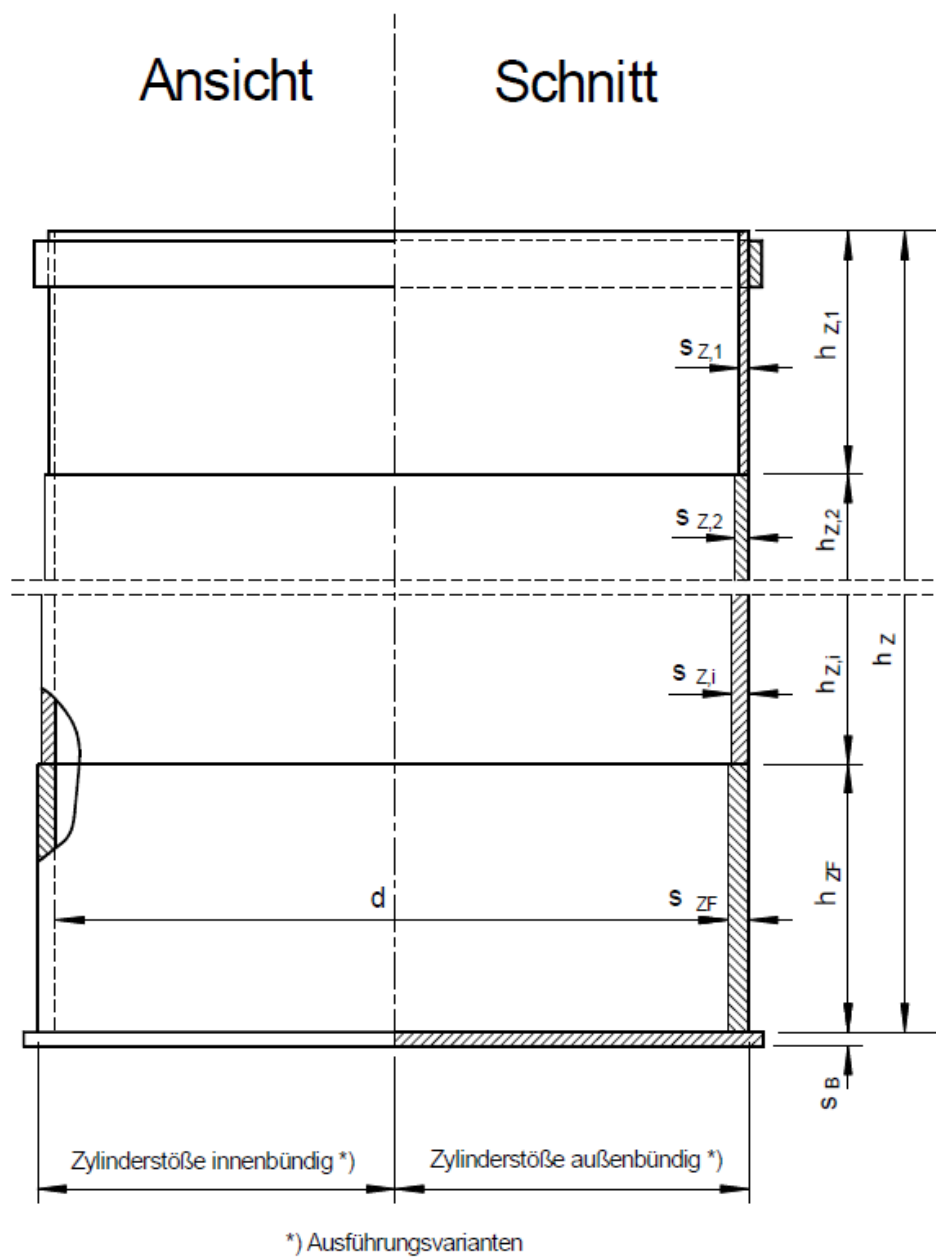


elektronische kopie der abz des dibt: z-40.21-480

Flachbodenbehälter und Auffangvorrichtung aus Polyethylen (PE)

Behälter
 Bezeichnung der Abmessungen

Anlage 1.1



elektronische Kopie der abZ des dibt: z-40.21-480

Flachbodenbehälter und Auffangvorrichtung aus Polyethylen (PE)	Anlage 1.2
Auffangvorrichtung Bezeichnung der Abmessungen	

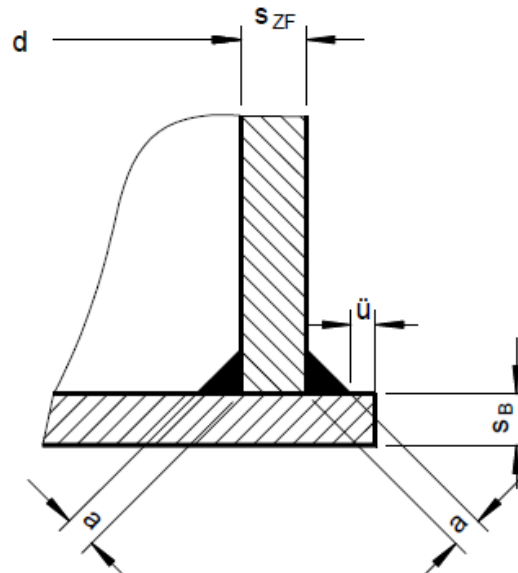
Bei beidseitiger Zugänglichkeit:

$$s_B \leq s_{ZF}$$

$$a \geq 0,7 \cdot s_B$$

\ddot{u} = 25 mm bei Verankerung
 \ddot{u} ≤ 10 mm ohne Verankerung

Schweißverfahren:
 Extruderschweißung (WE)



Bei einseitiger Zugänglichkeit: ($d \leq 1200$ mm)

Index e: einseitig zugängliche Schweißnaht

$$s_{B,e} \leq s_{ZF,e}$$

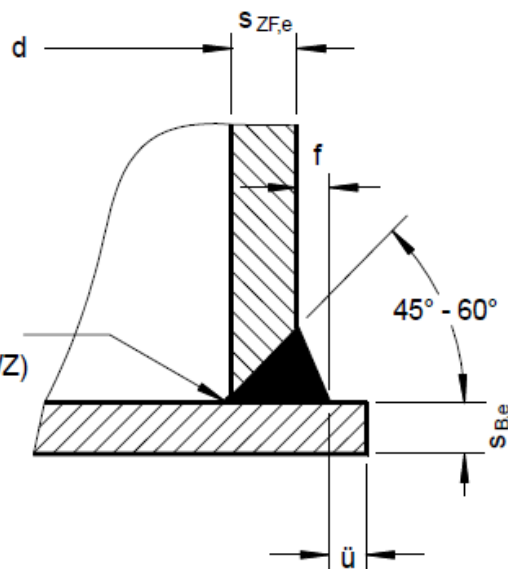
$$s_{ZF,e} \leq 30$$
 mm

$$\min s_{ZF,e} \geq 2 \cdot s_{ZF} \text{ (rechn.)}$$

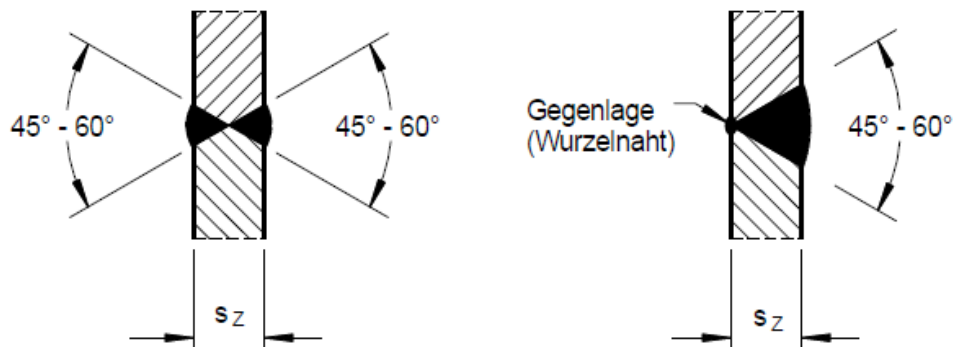
$$f = 0,5 \cdot s_{ZF,e}$$

\ddot{u} siehe oben

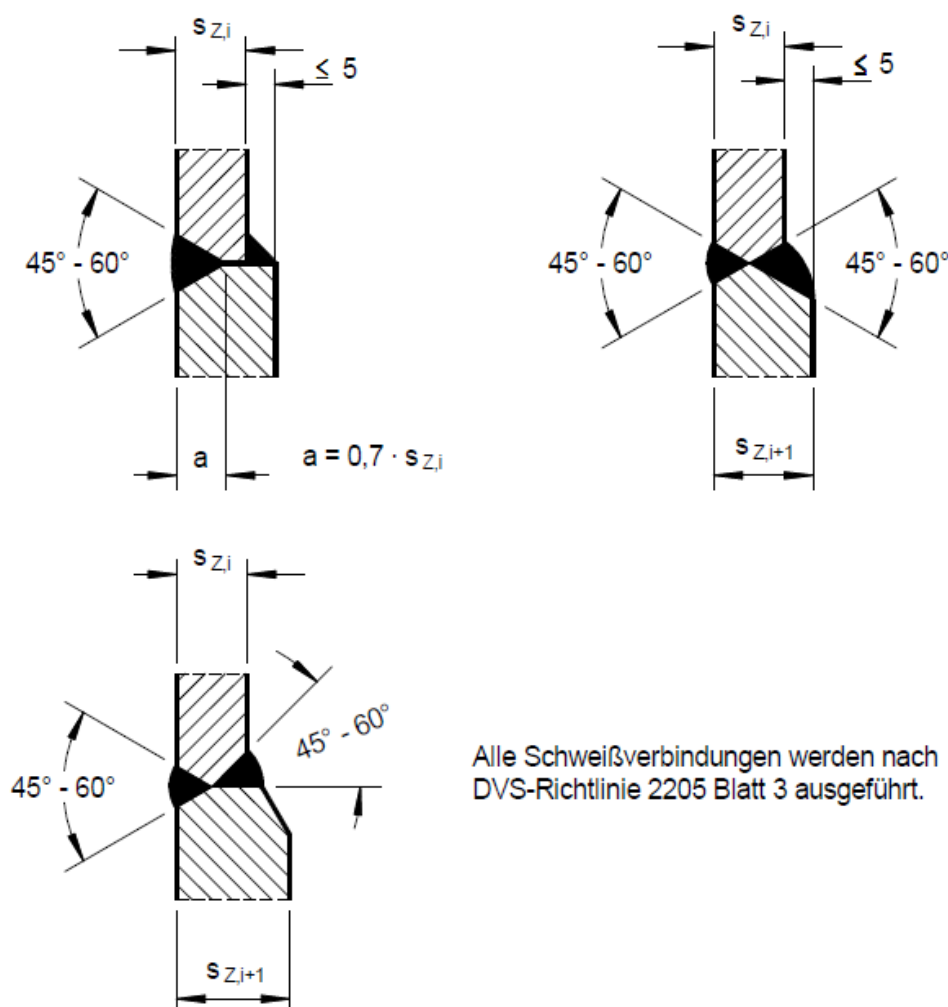
Warmgasnaht
 mindestens $\varnothing 3$ (WZ)



Zylinderschüsse mit gleichbleibender Wanddicke (WE)



Zylinderschüsse mit abgestufter Wanddicke (WE)



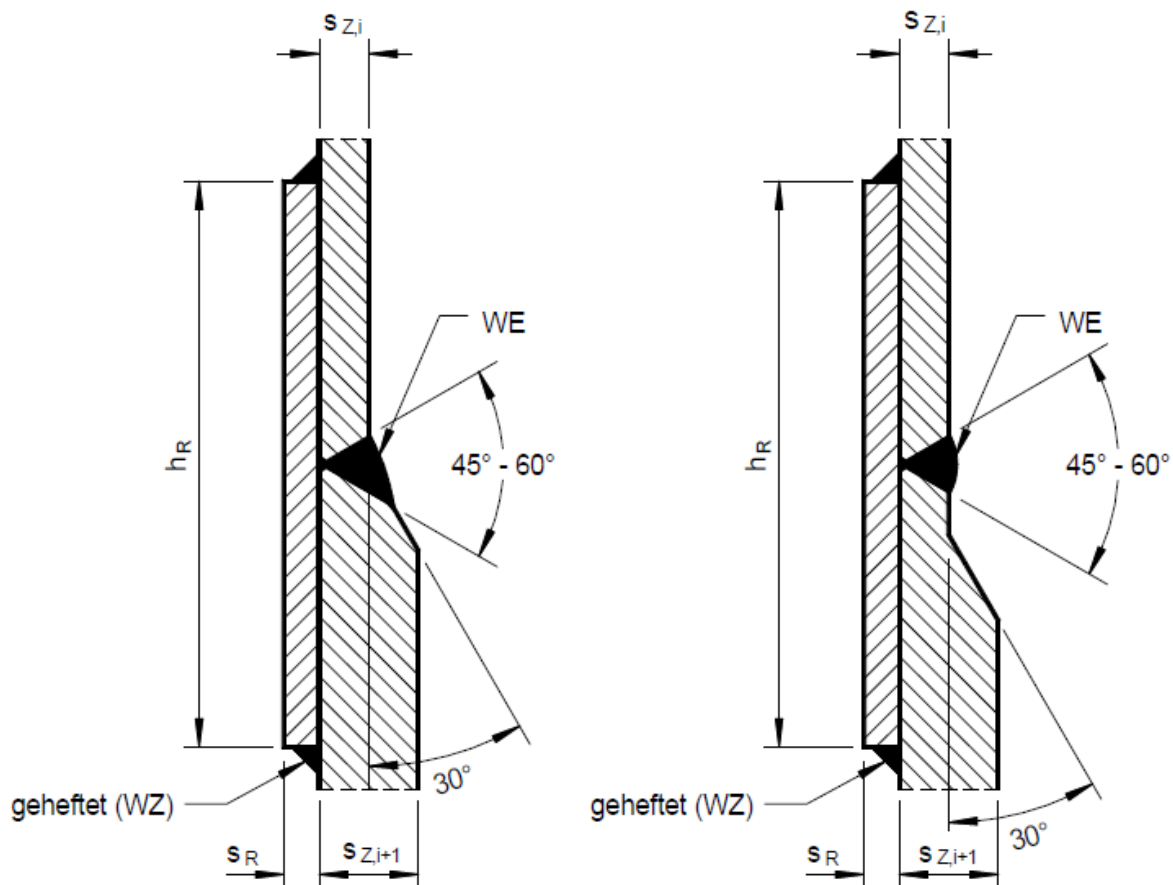
Alle Schweißverbindungen werden nach
 DVS-Richtlinie 2205 Blatt 3 ausgeführt.

Flachbodenbehälter und Auffangvorrichtung aus Polyethylen (PE)

Verbindung
 Zylinderschüsse (Radialnähte)
 für Behälter und Auffangvorrichtung

Anlage 1.4

Fertigungshilfe nach Bedarf



$$s_R \leq s_{Zi}$$

$$h_R = 200 \text{ mm}$$

Schweißverbindungen der Zylinderschüsse werden mit Wurzelnaht ausgeführt.

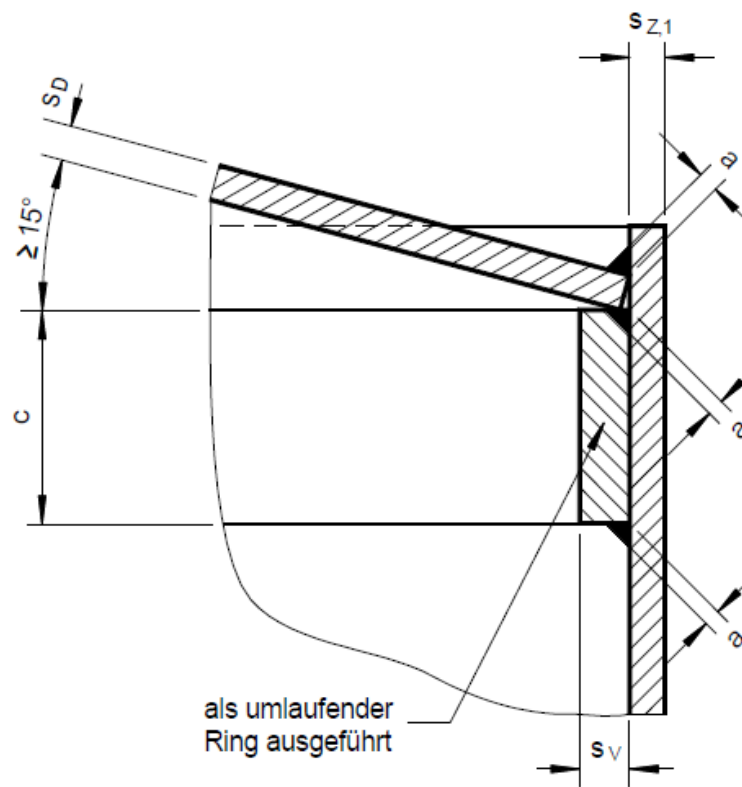
Die Darstellung ist für außenbündige und innenbündige Zylindermäntel gültig.

elektronische Kopie der abZ des DIBt: Z-40.21-480

Flachbodenbehälter und Auffangvorrichtung aus Polyethylen (PE)

Verbindung
 Zylinderschüsse (Radialnähte)
 für Behälter und Auffangvorrichtung

Anlage 1.5



$$a \geq 0,7 \cdot s_{Z1} \quad (\text{WZ, WE})$$

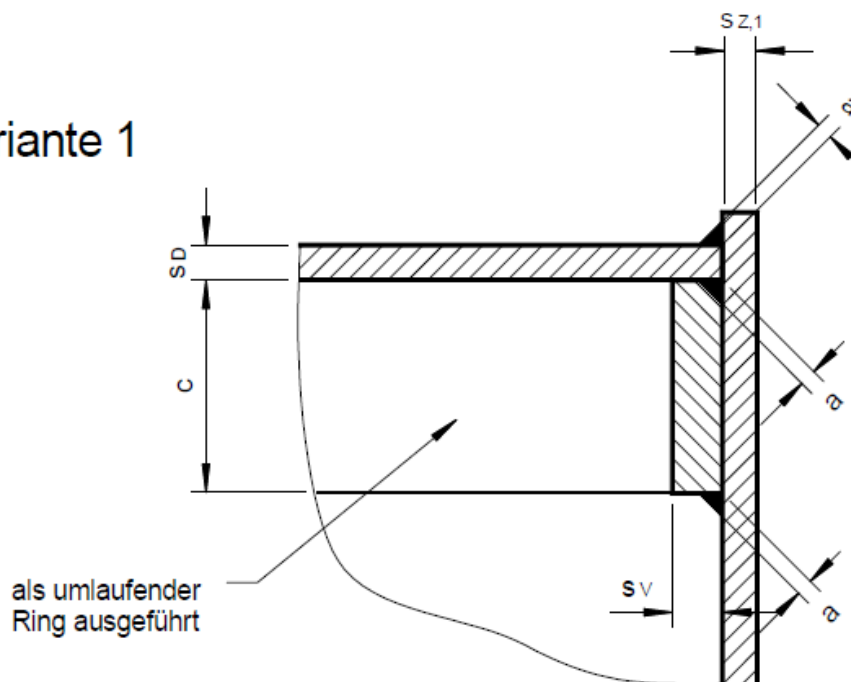
$$s_V \begin{cases} \geq s_D \\ \geq 10 \text{ mm} \end{cases}$$

$$c \begin{cases} \geq 5 \cdot s_D \\ \geq 80 \text{ mm} \end{cases}$$

elektronische Kopie der abZ des DIBt: Z-40.21-480

Flachbodenbehälter und Auffangvorrichtung aus Polyethylen (PE)	Anlage 1.6
Verbindung Kegeldach - Zylinder	

Variante 1



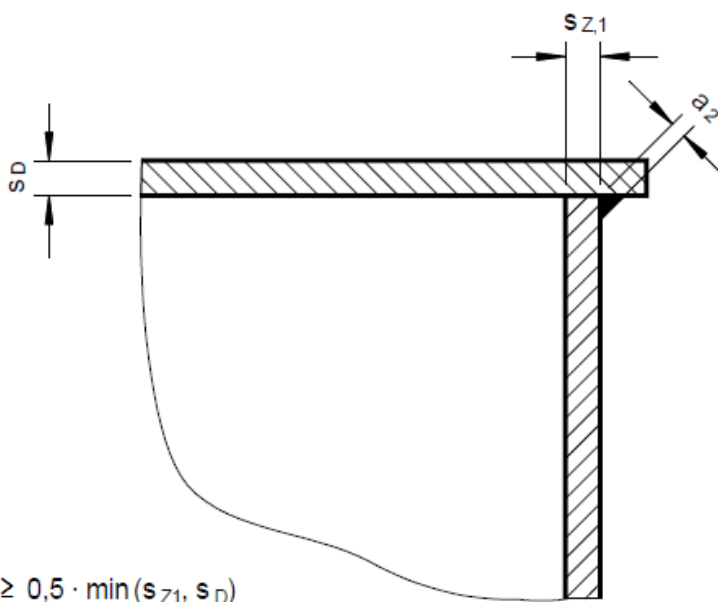
als umlaufender
 Ring ausgeführt

$$a \geq 0,7 \cdot s_{Z,1} \quad (\text{WZ, WE})$$

$$s_V \begin{cases} \geq s_D \\ \geq 10 \text{ mm} \end{cases}$$

$$c \begin{cases} \geq 5 \cdot s_D \\ \geq 80 \text{ mm} \end{cases}$$

Variante 2

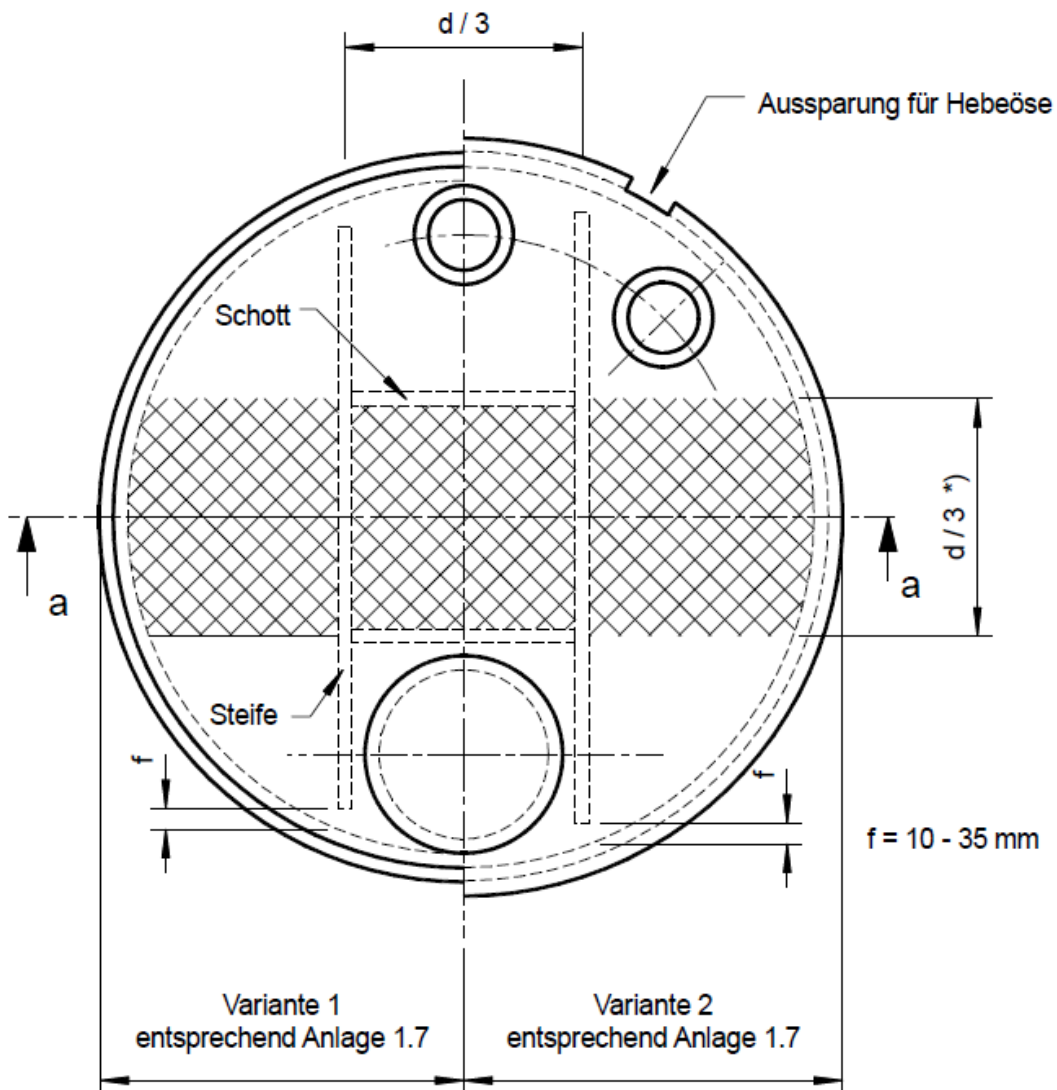


$$a_2 \geq 0,5 \cdot \min(s_{Z,1}, s_D)$$

Flachbodenbehälter und Auffangvorrichtung aus Polyethylen (PE)

Verbindung
 Flachdach - Zylinder

Anlage 1.7



*) Im schraffierten Bereich sind Ausschnitte zu vermeiden bzw. statisch nachzuweisen.

Eine eventuelle Schweißnaht innerhalb der Dachplatte ist senkrecht zu den Steifen anzuordnen.

Durchmesser und Anordnung der Stützen nach örtlichen Gegebenheiten.

Die Anordnung eines Flachdaches ist nur bei Innenaufstellung zulässig.

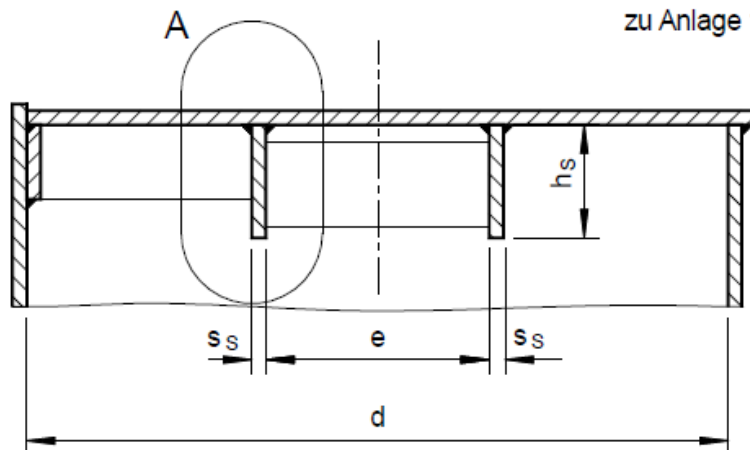
Schnitt a - a siehe Anlage 1.9

elektronische Kopie der Abz des DIBt: Z-40.21-480

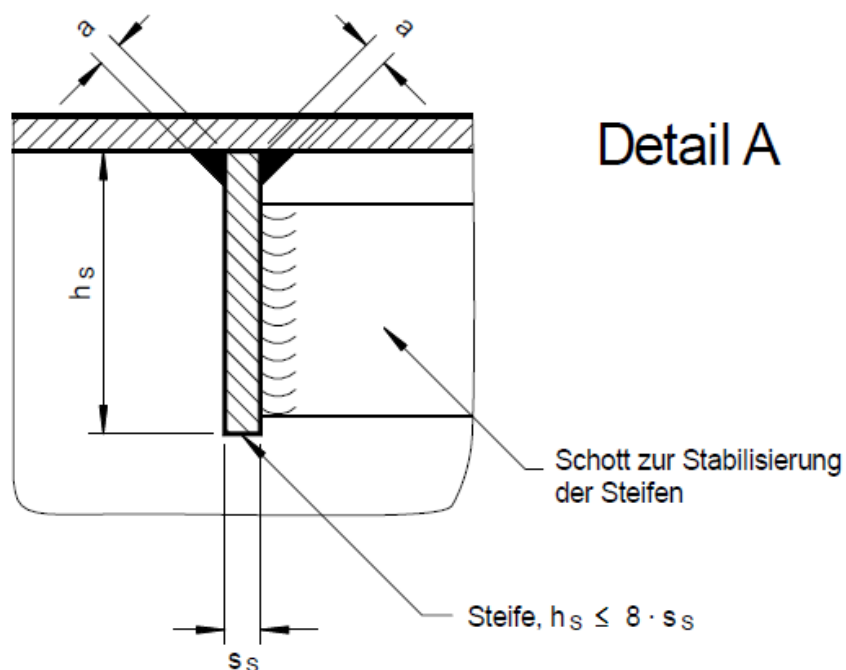
Flachbodenbehälter und Auffangvorrichtung aus Polyethylen (PE)		Anlage 1.8
Flachdach Draufsicht		

Schnitt a-a

zu Anlage 1.8



Detail A

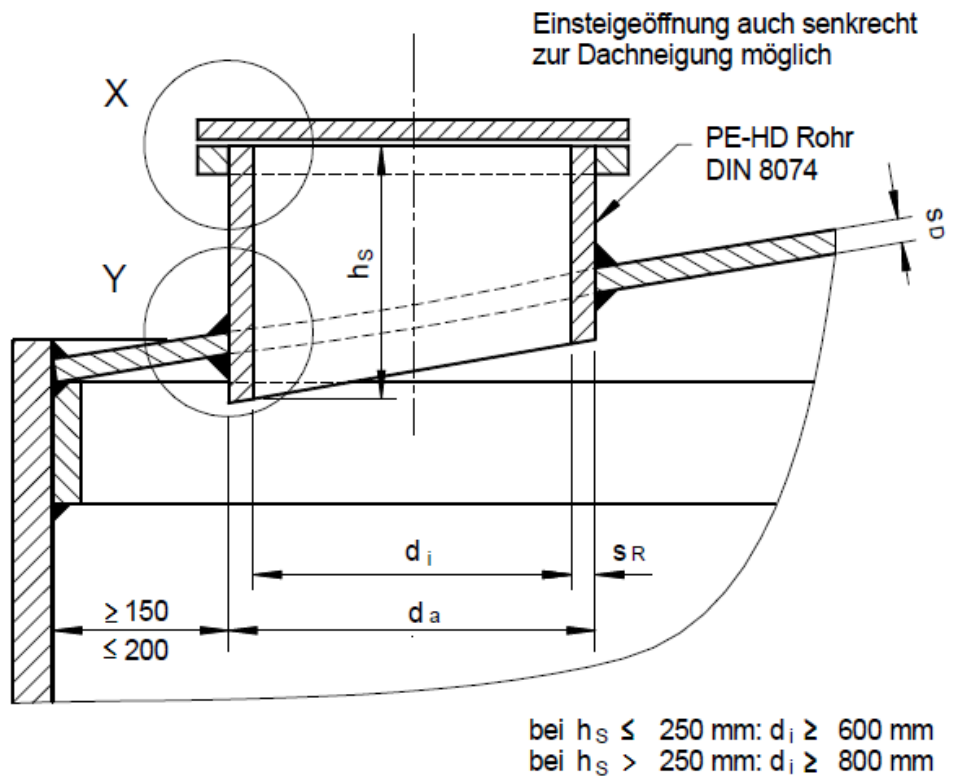


elektronische Kopie der abZ des DIBt: Z-40.21-480

Flachbodenbehälter und Auffangvorrichtung aus Polyethylen (PE)

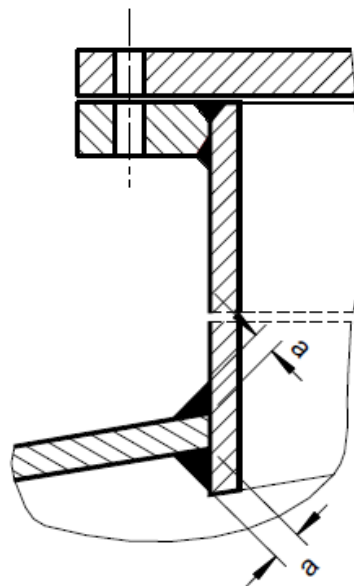
Verbindung
 Schnitt und Detail

Anlage 1.9



Für kleine Behälterdurchmesser ist eine Anordnung der Einsteigeöffnung über der Kegelspitze zulässig.

Detail X



Detail Y

Alternativ:
 Verschluss mit Spannring oder Gummizug-Knebeln möglich.

Dichtung zwischen Flansch und Deckel erfolgt mit Weichgummi oder alternativem Dichtmaterial.

Verbindung Stutzenrohr / Aufschweißflansch siehe DVS 2205-4

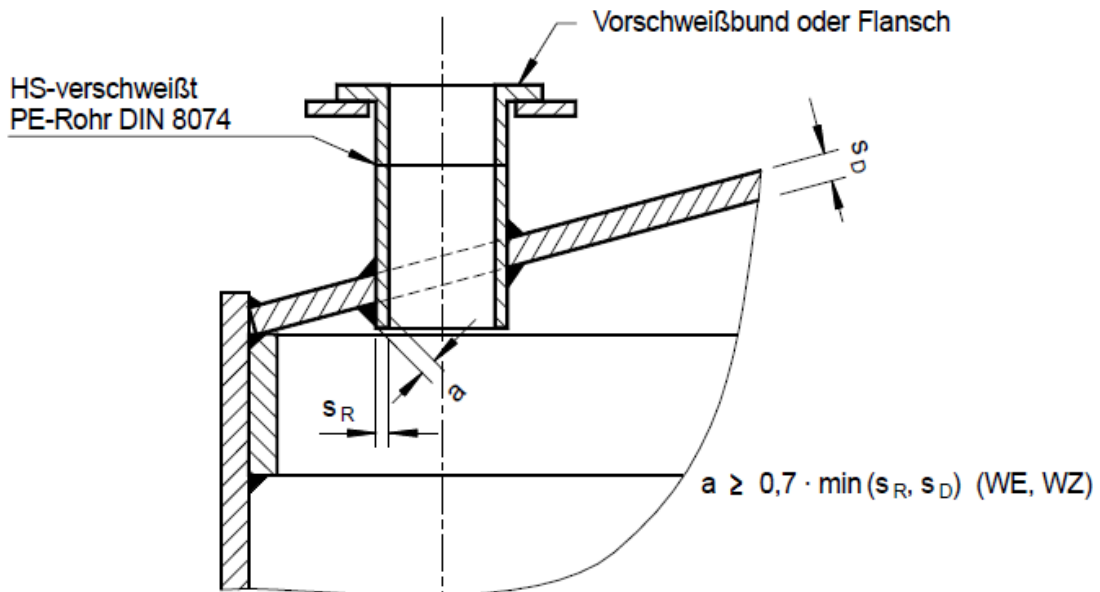
$$a \geq 0,7 \cdot \min(s_R, s_D) \quad (\text{WE, WZ})$$

Flachbodenbehälter und Auffangvorrichtung aus Polyethylen (PE)

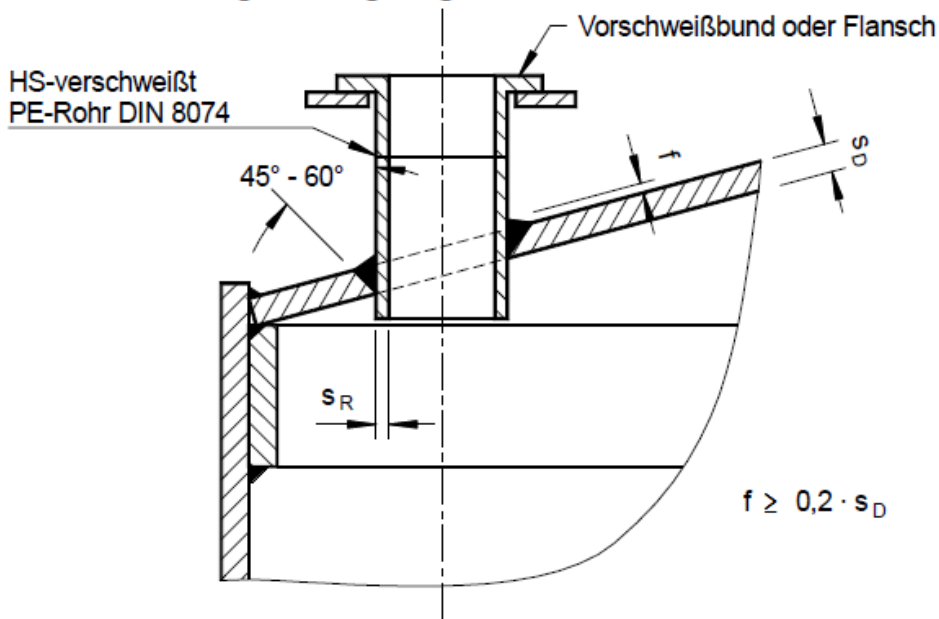
Einsteigeöffnung

Anlage 1.10

Bei beidseitiger Zugänglichkeit



Bei einseitiger Zugänglichkeit



Die Anschlüsse können als Los- oder Festflansch ausgebildet werden.

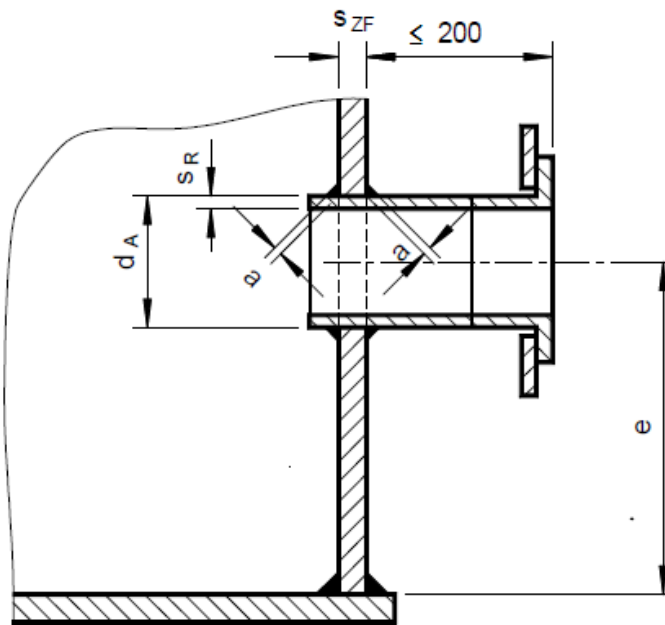
Vorschweißbunde bzw. -flansche sind durch Heizelementstumpfschweißung mit dem Rohrstützen zu verbinden (HS).

Stützen in horizontalen Dachflächen bzw. in der Spitze des Kegeldaches sind analog herzustellen.

Flachbodenbehälter und Auffangvorrichtung aus Polyethylen (PE)

Stützen
 Im Behälterdach

Anlage 1.11



$$a \geq 0,7 \cdot \min(s_{ZF}, s_R) \quad (\text{WE, WZ})$$

$$d_A \leq 160 \text{ mm}$$

Der Abstand der Stutzenmitten von Rändern, Schussgrenzen oder Schweißnähten im Zylinder beträgt mindestens:

$$e \geq \frac{d_A}{2} + 100 \text{ mm}$$

Die Anschlüsse können als Los- oder Festflansch ausgebildet werden.

Vorschweißbunde bzw. -flansche sind durch Heizelementstumpfschweißung mit dem Rohrstützen zu verbinden (HS).

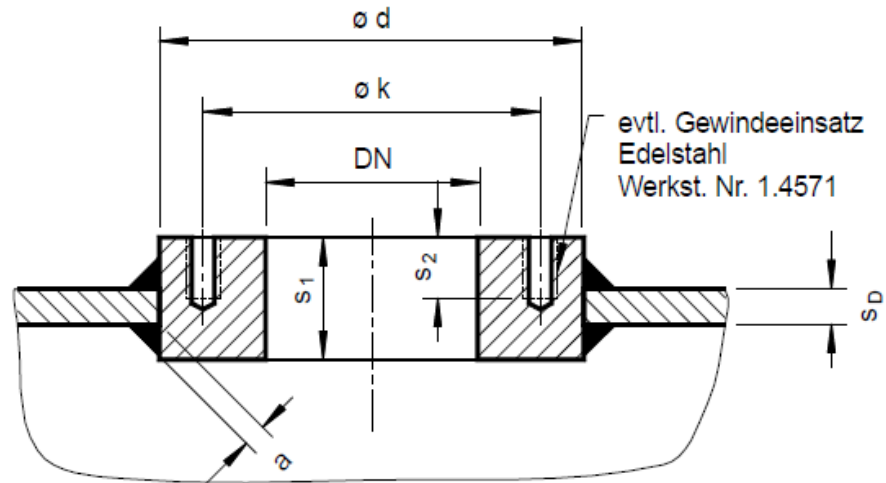
Die Anordnung von Stützen im Zylindermantel ist nur bei Aufstellung des Behälters im Auffangraum und bei Zugänglichkeit zum Stützen zulässig.

Flachbodenbehälter und Auffangvorrichtung aus Polyethylen (PE)

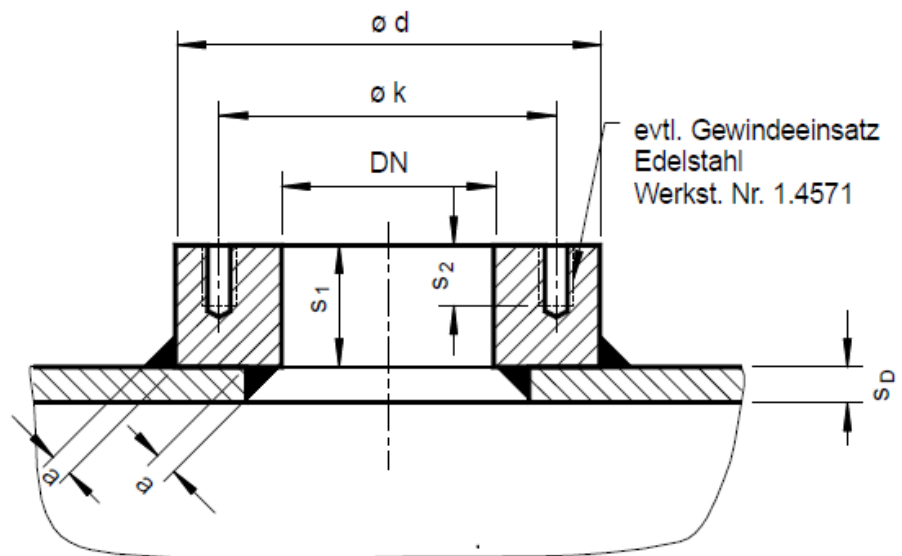
Stützen
 Im Zylinder

Anlage 1.12

Variante 1 (Die Darstellung gilt sinngemäß auch für Kegeldächer)



Variante 2 (nur für Flachdach)



$DN \leq 150$

$a = 0,7 \cdot s_D$ (WZ-Schweißung)

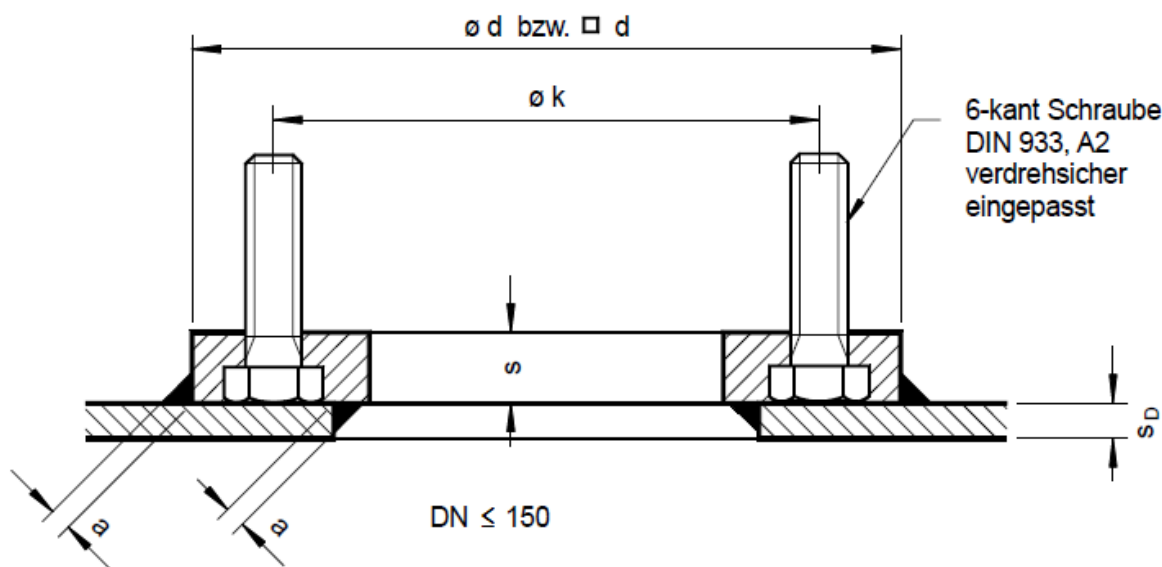
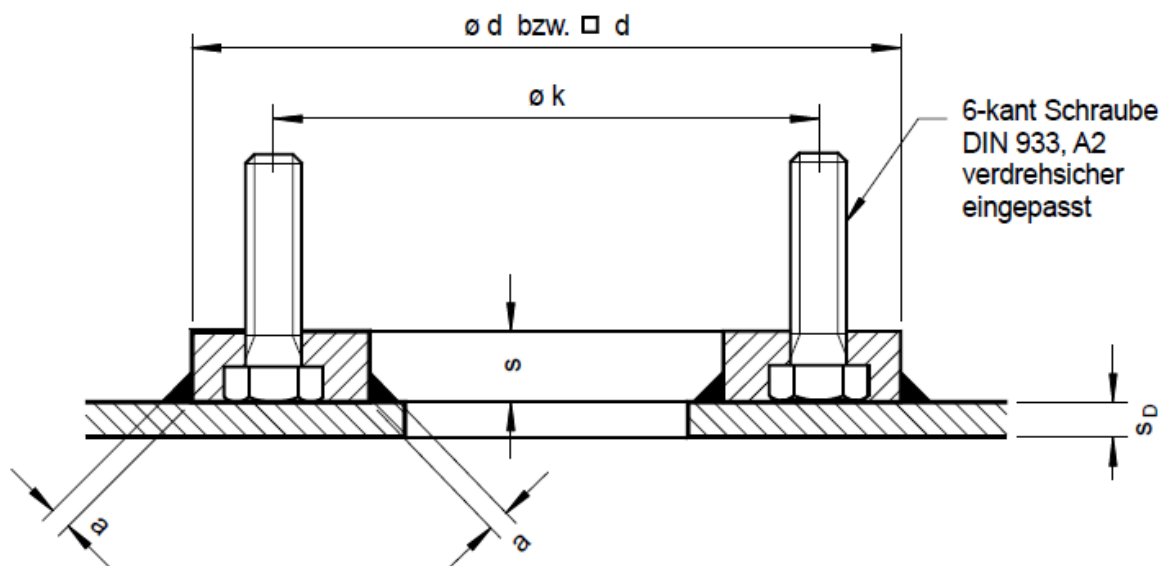
Sonstige Maße entsprechend der Werksnorm.

Der Blockflansch ist nicht für den Anschluss
 von Rohrleitungen zugelassen.

Flachbodenbehälter und Auffangvorrichtung aus Polyethylen (PE)

Blockflansch
 Im Dach

Anlage 1.13



DN ≤ 150

$a = 0,7 \cdot s_D$ (WZ-Schweißung)

Sonstige Maße entsprechend der Werksnorm.

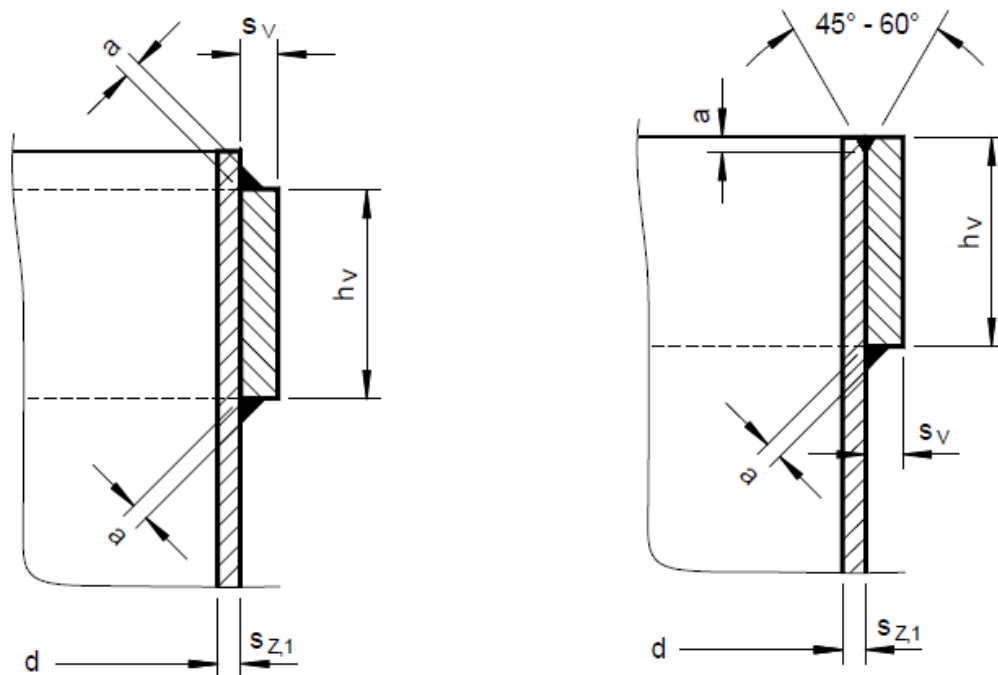
Der Blockflansch ist nicht für den Anschluss
 von Rohrleitungen zugelassen.

elektronische Kopie der Abz. des DIBt: Z-40.21-480

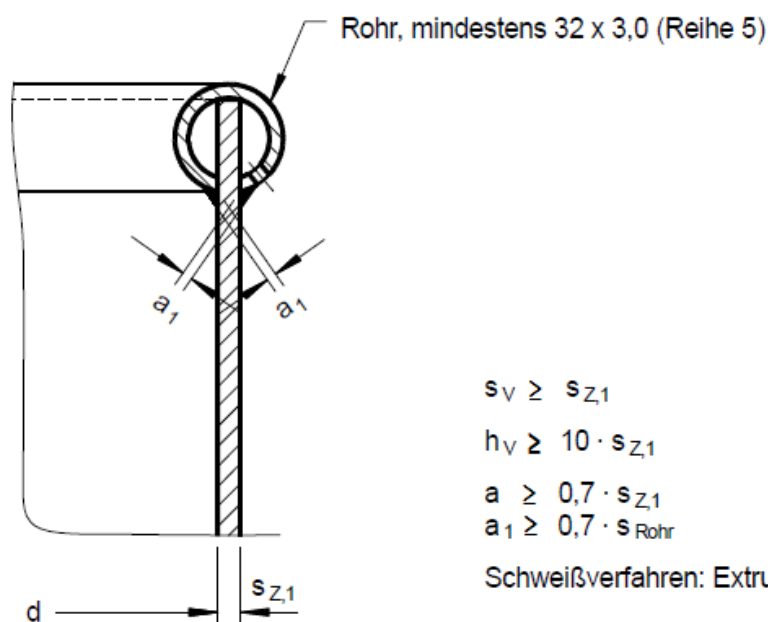
Flachbodenbehälter und Auffangvorrichtung aus Polyethylen (PE)

Blockflansch
 Im Dach

Anlage 1.14



Die Randverstärkung darf auch an der Zylinderinnenfläche angebracht werden.



$$s_v \geq s_{z1}$$

$$h_v \geq 10 \cdot s_{z1}$$

$$a \geq 0,7 \cdot s_{z1}$$

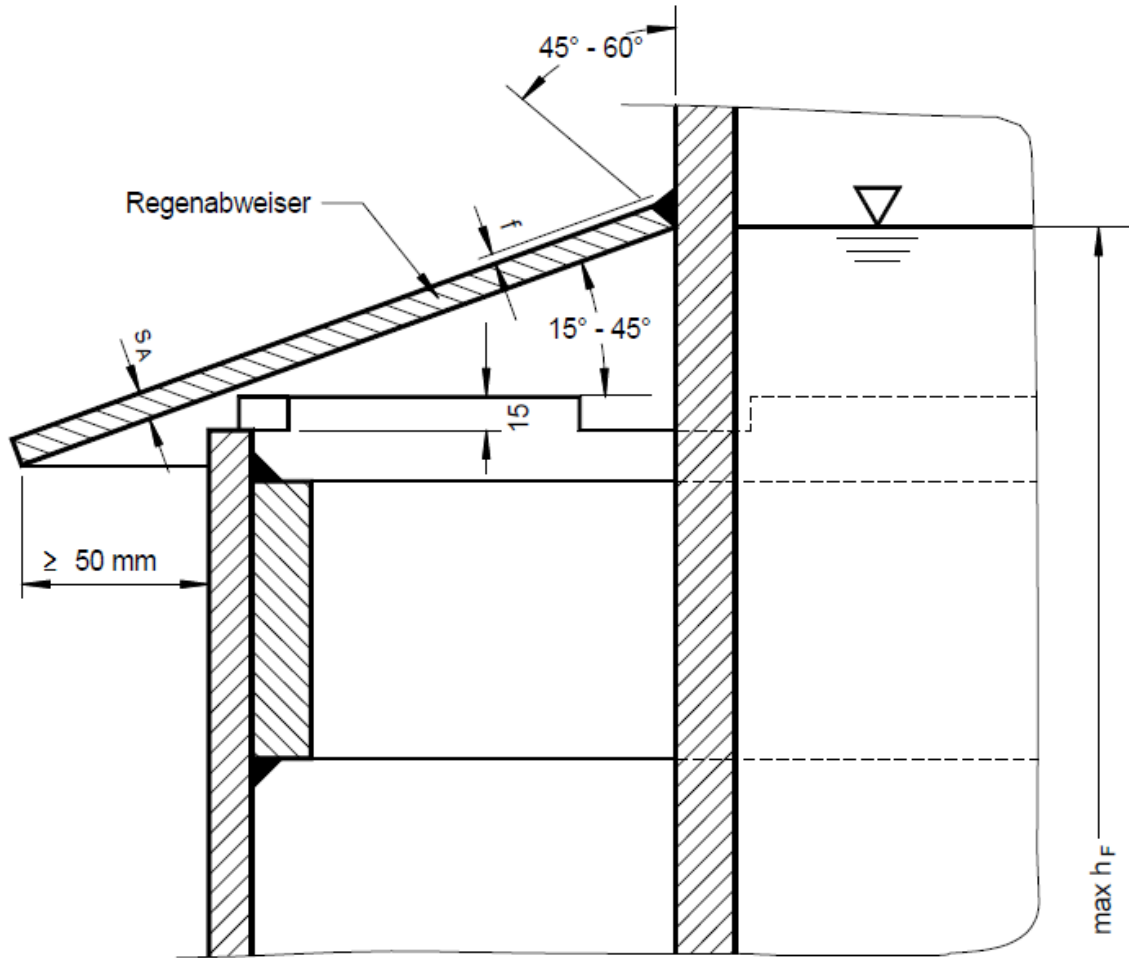
$$a_1 \geq 0,7 \cdot s_{\text{Rohr}}$$

Schweißverfahren: Extruderschweißung

Flachbodenbehälter und Auffangvorrichtung aus Polyethylen (PE)

Randverstärkung
 für Behälter ohne Dach
 und für Auffangvorrichtung

Anlage 1.15



$$s_A \geq 4 \text{ mm}$$

$$f = 0,2 \cdot s_A$$

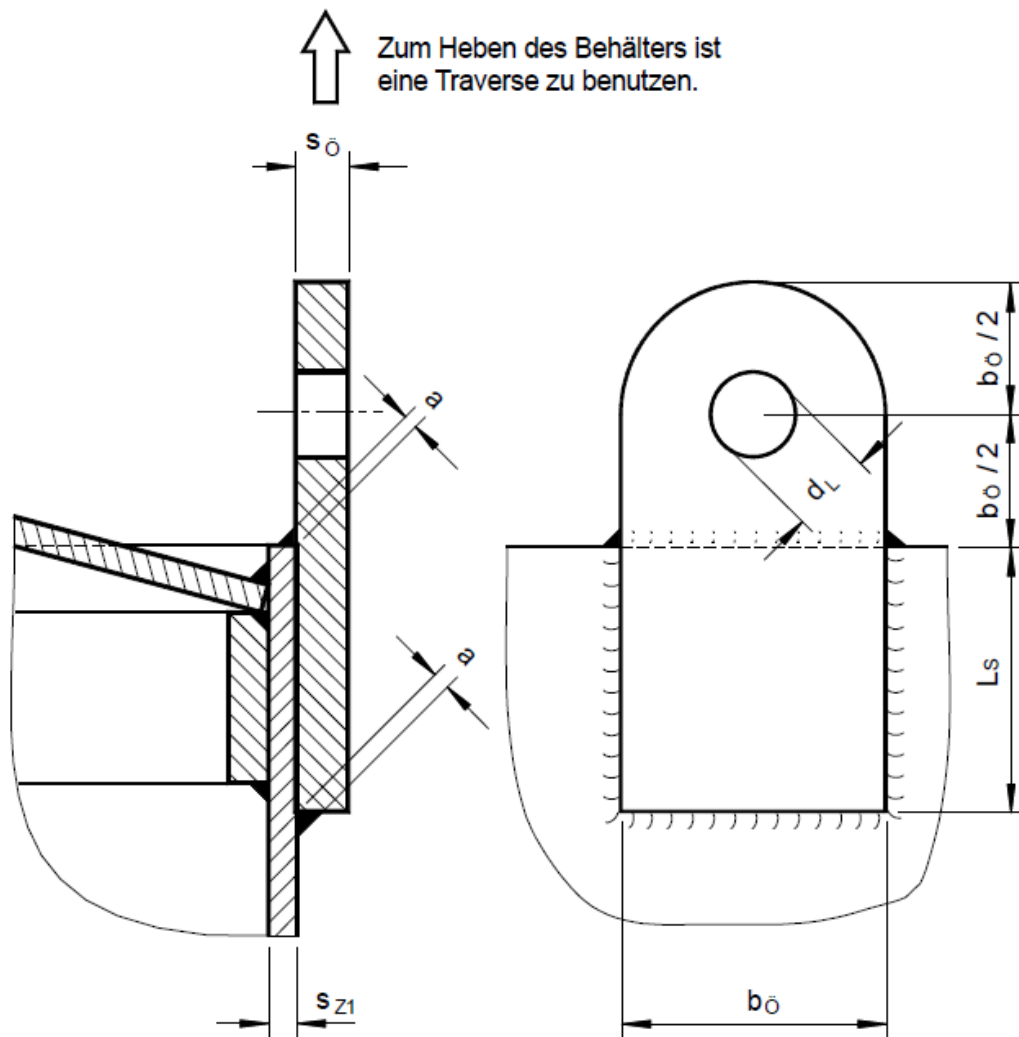
Der Regenabweiser wird werk- oder bauseitig angebracht.

Regenabweiser teilweise abnehmbar oder mit Einsteige- bzw. Besichtigungsöffnung zur Kontrolle des Zwischenraumes.

Entlüftungsschlitze ca. 15 x 150 mm in Abständen von max. 1500 mm.

elektronische kopie der abz des dibt: z-40.21-480

Flachbodenbehälter und Auffangvorrichtung aus Polyethylen (PE)	Anlage 1.16
Regenabweiser Bei Außenaufstellung	



$$a \geq 0,7 \cdot s_{z1} \quad (\text{umlaufend})$$

$$L_s \geq b_0$$

L_s , b_0 und s_0 gemäß DVS 2205-2, Abschnitt 4.1.9.

Hebeösen für Auffangvorrichtungen sind analog zu fertigen; sie können auch an der Innenfläche des Zylindermantels angebracht werden.

Hebeösen (2 Stück) sind ab 2000 l Nennvolumen erforderlich.

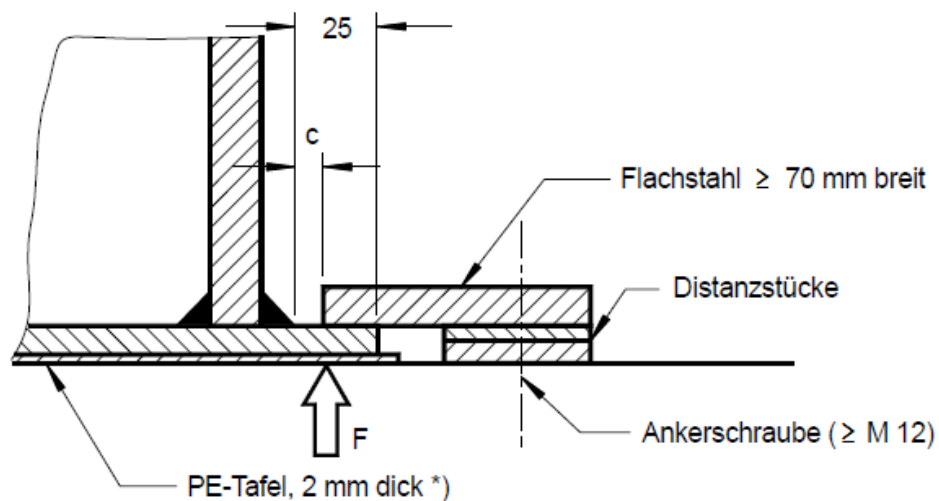
Die Darstellung gilt sinngemäß auch für Flachdächer; bei Flachdächern nach Anlage 1.7 Variante 2 sind entsprechend Aussparungen am Dachüberstand vorzusehen.

Die Hebeöse darf auch mit einer Ausrundung im unteren Bereich entsprechend DVS 2205-2 Bild 10 hergestellt werden.

Flachbodenbehälter und Auffangvorrichtung aus Polyethylen (PE)

Hebeöse

Anlage 1.17



$$10 \text{ mm} \geq c \geq 5 \text{ mm}$$

Anzahl der Anker mind. 4 Stück

Nachweis der Verankerungskräfte gemäß DVS 2205-2, Abschnitt 4.1.8.

*) Die PE-Tafel ist nur bei Behältern, die nicht in einer Auffangvorrichtung nach diesem Bescheid stehen, erforderlich.

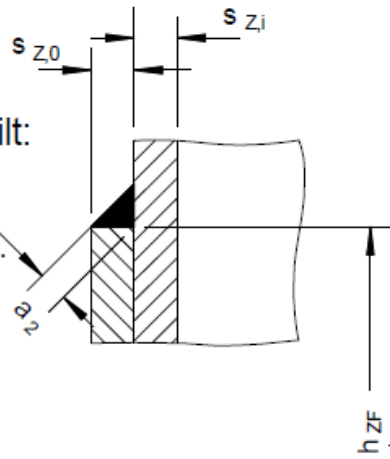
Flachbodenbehälter und Auffangvorrichtung aus Polyethylen (PE)

Verankerung
Bei Außenaufstellung

Anlage 1.18

Für die Varianten 1 bis 3 gilt:

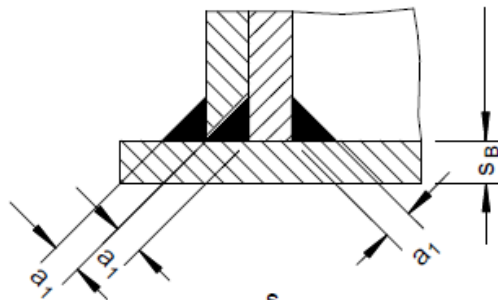
- Die Verstärkung darf nur an der Außenseite angebracht werden und ist bis zum Boden zu führen.
- $s_B = s_{Zi}$
- $h_{ZF} \geq 1,4 \cdot \sqrt{d \cdot (s_{Zi} + s_{Z0})}$



$$a_2 \geq 0,7 \cdot s_{Z0}$$

Variante 1

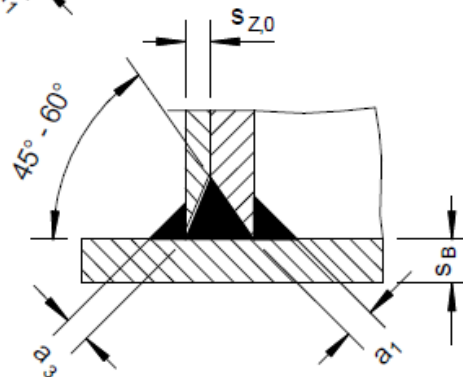
$$s_{Z0} = s_{Zi}$$



$$a_1 \geq 0,7 \cdot s_B$$

Variante 2

$$s_{Z0} = (0,5 \text{ bis } 1,0) \cdot s_{Zi}$$

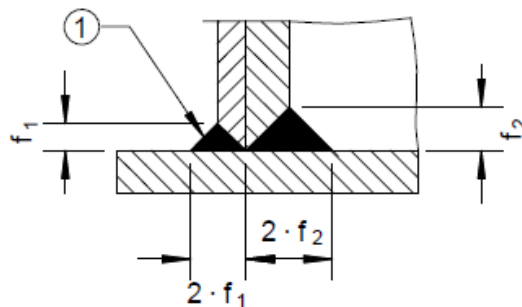


$$a_1 \geq 0,7 \cdot s_B$$

$$a_3 \geq s_{Z0}$$

Variante 3

$$s_{Z0} = (0,5 \text{ bis } 1,0) \cdot s_{Zi}$$



① auch als Kehlnaht zulässig

$$f_1 = s_{Z0}$$

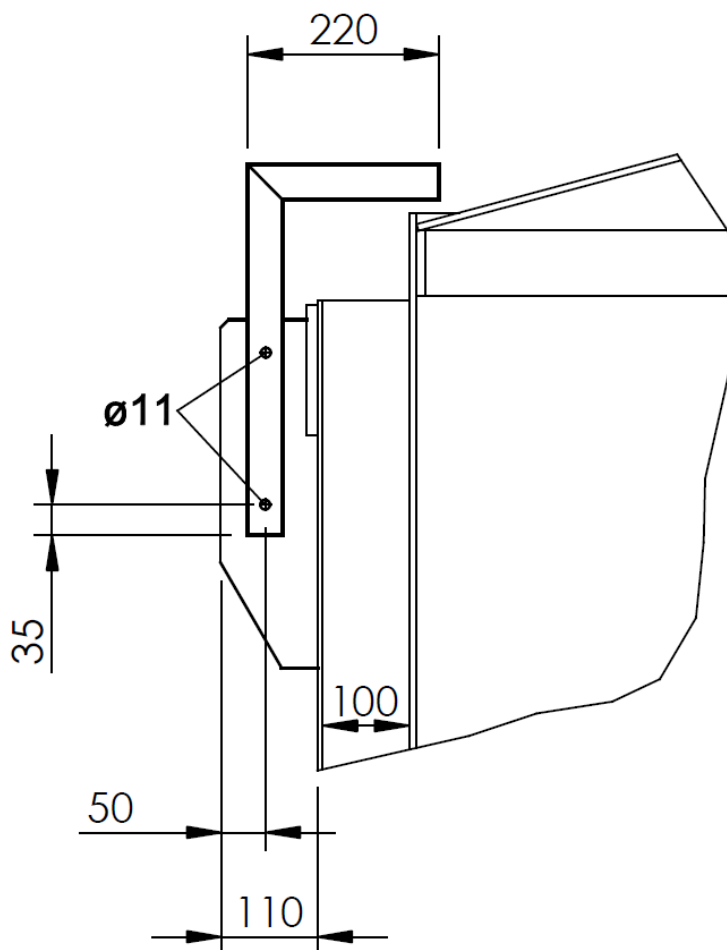
$$f_2 = s_{Zi}$$

Der statische Nachweis ist entsprechend Richtlinie DVS 2205-2 Beiblatt 6 zu führen.

Flachbodenbehälter und Auffangvorrichtung aus Polyethylen (PE)

Mehrschaliger Zylinderschuss
 Behälter und Auffangvorrichtung

Anlage 1.19

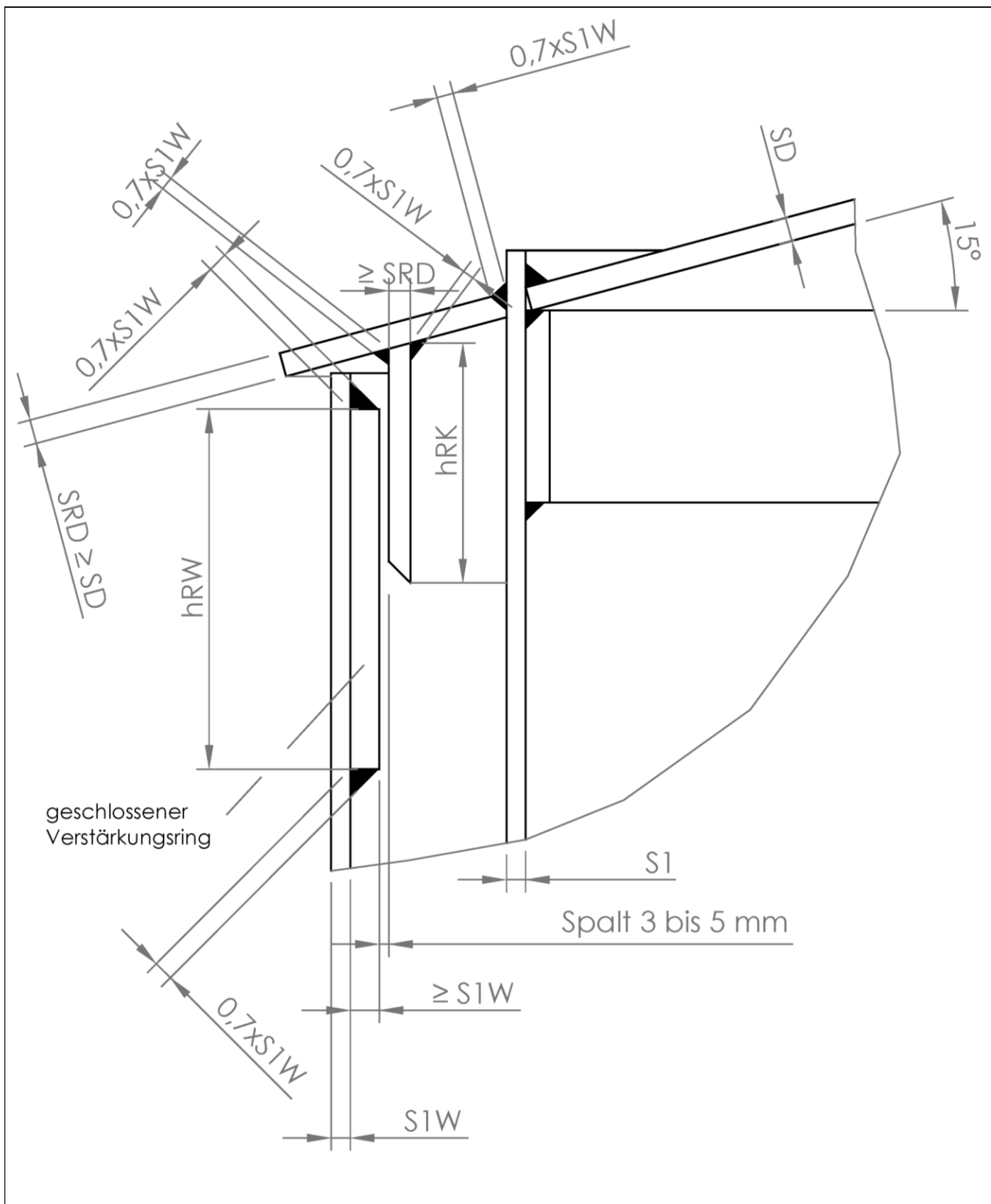


**Weitere Abmessungen und Anzahl der erforderlichen Konstruktion
an der Auffangvorrichtung entsprechend statischem Nachweis.**

Flachbodenbehälter und Auffangvorrichtung aus Polyethylen (PE)

Auftriebssicherung
Prinzipskizze

Anlage 1.20

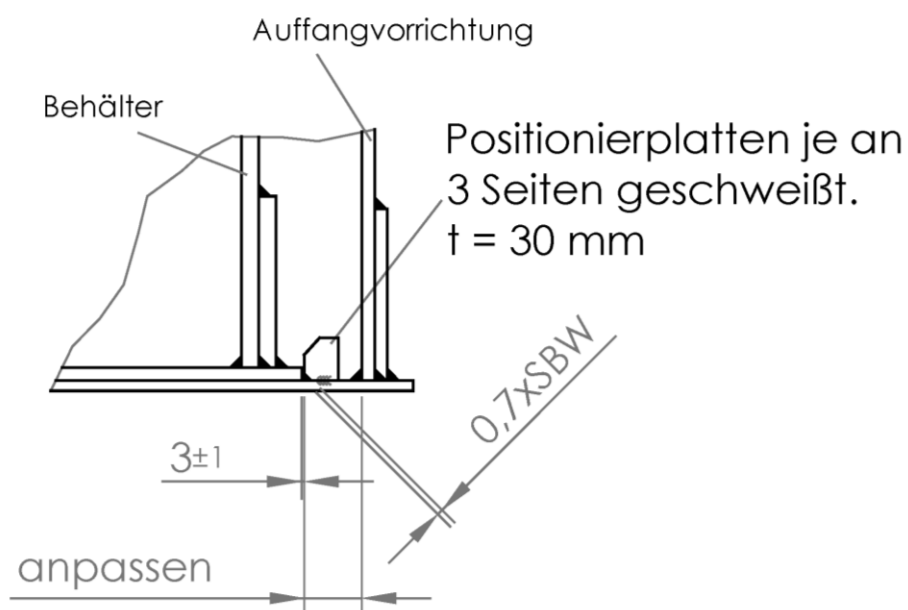


elektronische Kopie der Abz des dibt: z-40.21-480

Flachbodenbehälter und Auffangvorrichtung aus Polyethylen (PE)

Obere Abstützung mit Ring innen, Lastfall Erdbeben
 Prinzipskizze

Anlage 1.21



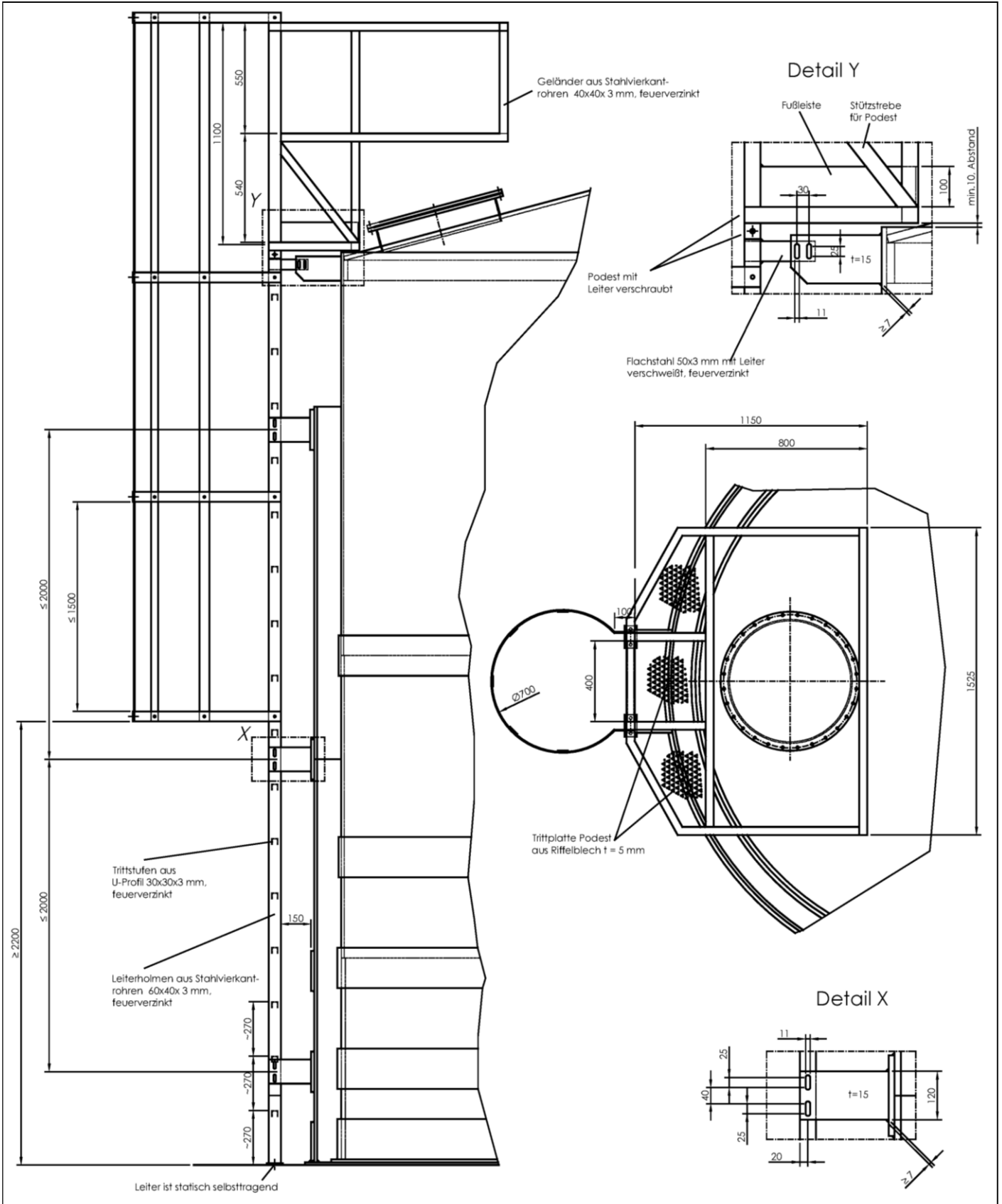
Weitere Abmessungen und Anzahl der erforderlichen Konstruktion an der Auffangvorrichtung entsprechend statischem Nachweis.

Flachbodenbehälter und Auffangvorrichtung aus Polyethylen (PE)

Positionierplatte, Lastfall Erdbeben
Prinzipskizze

Anlage 1.22

elektronische Kopie der abt des dibt: z-40.21-480



Flachbodenbehälter und Auffangvorrichtung aus Polyethylen (PE)

Befestigung Leiter, Podest und Geländer
 Prinzipskizze

Anlage 1.23

**Flachbodenbehälter und Auffangvorrichtung
aus Polyethylen (PE)**

Anlage 2

Werkstoffe

1 Formmassen

Für alle Formstoffe (Wickelrohr, extrudierte/gepresste Tafeln und Schweißprofile) dürfen nur allgemein bauaufsichtlich zugelassene Formmassen verwendet werden. Eine Mischung der unterschiedlichen Formmassen ist unzulässig. Regranulat dieser Werkstoffe ist von der Verwendung ausgeschlossen. Die Formmasse ist mit mindestens 70 % Neuware und höchstens 30 % sortenreiner Rücklaufmasse zu verarbeiten.

2 Formstoffe (Halbzeuge)

Zur Herstellung der Behälter und Auffangvorrichtungen dürfen neben den Formmassen nach Abschnitt 1 auch Halbzeuge (Formstoffe) verwendet werden, die für den vorliegenden Verwendungszweck allgemein bauaufsichtlich zugelassen sind.

Für die Formstoffe gelten die nachfolgenden Anforderungen:

Eigenschaft, Einheit	Prüfnorm	Anforderung
MFR in g/(10 min)	DIN EN ISO 1133-1 ¹ (MFR 190/5)	max. MFR = MFR _(a) + 15 %
Streckspannung in N/mm ²	DIN EN ISO 527-1 ² (bei 50 mm/min Abzugsgeschw.)	≥ 20,0
Streckdehnung in %		≥ 8,0
Elastizitätsmodul (Sekantenmodul) in N/mm ²	DIN EN ISO 527-2 ³	≥ 800
Maßänderung nach Warmlagerung längs und quer in %	in Anlehnung an DIN 8075 ⁴	± 3,0 (maximal)
Index (a) = gemessener Wert vor der Verarbeitung (Formmasse)		

Für die Schweißprofile ist das Merkblatt DVS 2211⁵ zu beachten.

- | | | |
|---|---------------------------|--|
| 1 | DIN EN ISO 1133-1:2012-03 | Kunststoffe - Bestimmung der Schmelze-Massefließrate (MFR) und der Schmelze-Volumenfließrate (MVR) von Thermoplasten (ISO 1133-1:2011) |
| 2 | DIN EN ISO 527-1:2012-06 | Kunststoffe, Bestimmung der Zugeigenschaften, Teil 1: Allgemeine Grundsätze |
| 3 | DIN EN ISO 527-2:2012-06 | Kunststoffe, Bestimmung der Zugeigenschaften, Teil 2: Prüfbedingungen für Form- und Extrusionsmassen |
| 4 | DIN 8075:2011-12 | Rohre aus Polyethylen (PE), PE 80, PE 100; Allgemeine Güteanforderungen, Prüfungen |
| 5 | DVS 2211:2005-04 | Schweißzusätze für thermoplastische Kunststoffe |

**Flachbodenbehälter und Auffangvorrichtung
aus Polyethylen (PE)**

Anlage 3, Seite 1

Herstellung, Verpackung, Transport und Lagerung

1 Herstellung

- (1) Bei der Herstellung der Zylindermäntel ist sicherzustellen, dass die extrudierten Bänder auf dem Wickelkern lunker- und blasenfrei gefertigt werden. Werden die Zylindermäntel nicht selbst gefertigt, sind nur solche zu verwenden, für die eine allgemeine bauaufsichtliche Zulassung erteilt wurde.
- (2) Jeder Behälter bzw. jede Auffangvorrichtung ist vollständig aus Werkstoffen einer Werkstoffklasse (PE 80 oder PE 100) zu fertigen.
- (3) Die Schweißverbindungen der Behälter dürfen nur von Kunststoffschweißern ausgeführt werden, die eine gültige Bescheinigung nach der DVS-Richtlinie 2212-1⁶ besitzen. Für die angegebenen Schweißverfahren sind die gültigen Normen bzw. DVS-Richtlinien anzuwenden.
- (4) Die Formstoffe der zu verschweißenden Behälterteile (einschließlich Zusatzwerkstoff) sollten vorzugsweise einer Schmelzindexgruppe angehören. Die Verschweißung von Bauteilen aus Formstoffen, die aus Formmassen nach Anlage 2, Abschnitt 1 hergestellt oder allgemein bauaufsichtlich zugelassen sind, ist untereinander zulässig.
- (5) Die Bodenplatte ist durch Heizelementstumpfschweißen (HS) herzustellen. Die Verbindungsnahte Boden/Zylindermantel sind durch Extrusionsschweißen (WE) herzustellen. Alle übrigen Schweißnahte können durch Warmgas-Ziehschweißen (WZ) oder Heizelementstumpfschweißen ausgeführt werden, sofern nicht im Bescheid ein anderes Schweißverfahren vorgeschrieben ist. Die Behälterteile sind so miteinander zu verbinden, dass keine sich kreuzenden Nahte entstehen.
- (6) Für das Warmgas-Ziehschweißen gelten die Merkblätter DVS 2207-3⁷ und DVS 2208-2 für das Extrusionsschweißen die Richtlinien DVS 2207-4⁸ und DVS 2209-1 und für das Heizelementstumpfschweißen gilt die Richtlinie DVS 2208-1⁹.
- (7) Schweißnahte, die in den Anlagen zu dieser allgemeinen bauaufsichtlichen Zulassung nicht näher beschrieben sind, müssen entsprechend dem Merkblatt DVS 2205-3¹⁰ ausgeführt werden.
- (8) Die Bewertung der Schweißnahte erfolgt nach Richtlinie DVS 2202-1¹¹, entsprechend der Bewertungsgruppe I.
- (9) Wickelrohre dürfen nicht in axialer Richtung aufgetrennt und wieder zusammengefügt werden.

2 Verpackung, Transport, Lagerung

2.1 Verpackung

Eine Verpackung der Behälter und Auffangvorrichtungen zum Zwecke des Transports bzw. der Lagerung ist bei Beachtung der Anforderungen des Abschnitts 2.2 nicht erforderlich.

⁶	DVS 2212-1:2012-12	Prüfung von Kunststoffschweißern; Prüfgruppen I und II
⁷	DVS 2207-3:2005-04	Warmgasschweißen von thermoplastischen Kunststoffen; Warmgaszieh- und Warmgasfächelschweißen von Rohren, Rohrleitungsteilen und Tafeln
⁸	DVS 2207-4:2005-04	Schweißen von thermoplastischen Kunststoffen; Extrusionsschweißen von Rohren, Rohrleitungsteilen und Tafeln; Verfahren, Anforderungen
⁹	DVS 2208-1:2007-03	Schweißen von thermoplastischen Kunststoffen; Maschinen und Geräte für das Heizelementstumpfschweißen von Rohren, Rohrleitungsteilen und Tafeln
¹⁰	DVS 2205-3:1975-04	Berechnung von Behältern und Apparaten aus Thermoplasten; Schweißverbindungen
¹¹	DVS 2202-1:2006-07	Fehler an Schweißverbindungen aus thermoplastischen Kunststoffen; Merkmale, Beschreibung, Bewertung

Flachbodenbehälter und Auffangvorrichtung aus Polyethylen (PE)

Anlage 3, Seite 2

Herstellung, Verpackung, Transport und Lagerung

2.2 Transport, Lagerung

2.2.1 Allgemeines

(1) Der Transport ist nur von solchen Firmen durchzuführen, die über fachliche Erfahrungen, geeignete Geräte, Einrichtungen und Transportmittel sowie ausreichend geschultes Personal verfügen.

(2) Zur Vermeidung von Gefahren für Beschäftigte und Dritte sind die einschlägigen Unfallverhütungsvorschriften zu beachten.

2.2.2 Transportvorbereitung

(1) Die Behälter bzw. Auffangvorrichtungen sind so für den Transport vorzubereiten, dass beim Verladen, Transportieren und Abladen keine Schäden auftreten.

(2) Die Ladefläche des Transportfahrzeugs muss so beschaffen sein, dass Beschädigungen der Behälter bzw. Auffangvorrichtungen durch punktförmige Stoß- oder Druckbelastungen auszuschließen sind.

2.2.3 Auf- und Abladen

(1) Beim Abheben, Verfahren und Absetzen der Behälter bzw. der Auffangvorrichtungen müssen stoßartige Beanspruchungen vermieden werden.

(2) Kommt ein in Größe und Tragkraft entsprechender Gabelstapler zum Einsatz, sollen die Gabeln eine Breite von mindestens 12 cm aufweisen, andernfalls sind lastverteilende Mittel einzusetzen. Während der Fahrt mit dem Stapler sind die Behälter bzw. Auffangvorrichtungen zu sichern.

(3) Werden Hebeösen zum Aufrichten oder Transport der Behälter bzw. der Auffangvorrichtungen verwendet, so sind die Anschlagmittel an einer Traverse zu befestigen. Die zulässige Tragkraft der Hebeöse ist der statischen Berechnung zu entnehmen.

(4) Stützen und sonstige hervorstehende Behälterteile dürfen nicht zur Befestigung oder zum Heben herangezogen werden. Ein Schleifen der Behälter bzw. der Auffangvorrichtungen über den Untergrund ist nicht zulässig.

2.2.4 Beförderung

Behälter und Auffangvorrichtungen sind gegen Lageveränderung während der Beförderung zu sichern. Durch die Art der Befestigung dürfen die Bauteile nicht beschädigt werden.

2.2.5 Lagerung

Sollte eine Lagerung der Behälter vor dem Einbau erforderlich sein, so darf diese nur auf ebenem, von scharfkantigen Gegenständen befreitem Untergrund geschehen. Bei Lagerung im Freien sind die Behälter bzw. Auffangvorrichtungen gegen Beschädigung und Sturmeinwirkung sowie bei Verwendung einer nicht UV-stabilisierten Formmasse auch vor direkter UV-Einstrahlung zu schützen.

2.2.6 Schäden

Bei Schäden, die durch den Transport bzw. bei der Lagerung entstanden sind, ist nach den Feststellungen eines für Kunststofffragen zuständigen Sachverständigen¹² zu verfahren.

¹² Sachverständige von Zertifizierungs- und Überwachungsstellen nach Kapitel II, Absatz 2.4.1 (2) dieser allgemeinen bauaufsichtlichen Zulassung sowie weitere Sachverständige, die auf Anfrage vom DIBt bestimmt werden.

Flachbodenbehälter und Auffangvorrichtung
 aus Polyethylen (PE)

Anlage 4, Seite 1

Übereinstimmungsnachweis

1 Werkseigene Produktionskontrolle

1.1 Werkstoffe

Der Verarbeiter hat im Rahmen der Eingangskontrollen der Ausgangsmaterialien anhand des Ü-Zeichens nachzuweisen, dass die Werkstoffe den in der allgemeinen bauaufsichtlichen Zulassung des Werkstoffs festgelegten Eigenschaften entsprechen.

Die erforderlichen Nachweise sind in der nachfolgenden Tabelle aufgeführt:

Gegenstand	Eigenschaft	Prüfgrundlage	Dokumentationen	Häufigkeit
Formmasse	Handelsname, Typenbezeichnung Formmasstyp nach DIN EN ISO 17855-1 ¹³	Anlage 2, Abschnitt 1	Ü-Zeichen	jede Lieferung
	Schmelzindex, Dichte			
Formstoff (Halbzeug)	Handelsname Formmasstyp nach DIN EN ISO 17855-1	Anlage 2, Abschnitt 2	Aufzeichnung; bei allgemein bauaufsichtlich zugelassenen Formstoffen: Ü-Zeichen	
	Schmelzindex, Streckspannung, Streckdehnung, Elastizitätsmodul, Maßänderung nach Warmlagerung			
	Schweißseignung	in Anlehnung an DVS 2201-2 ¹⁴	Aufzeichnung	

Die in Anlage 2, Abschnitt 2, angegebenen Überwachungskennwerte sind einzuhalten. Bei der Ermittlung der Werte ist jeweils der Mittelwert aus 3 Einzelmessungen zu bilden.

¹³ DIN EN ISO 17855-1:2015-02 Kunststoffe -Polyethylen (PE)-Formmassen- Teil 1: Bezeichnungssystem und Basis für Spezifikation (ISO 17855-1:2014); Deutsche Fassung EN ISO 17855-1:2014

¹⁴ DVS 2201-2:1985-07 Prüfen von Halbzeug aus Thermoplasten; Schweißseignung; Prüfverfahren; Anforderungen

Flachbodenbehälter und Auffangvorrichtung
aus Polyethylen (PE)

Anlage 4, Seite 2

Übereinstimmungsnachweis

1.2 Behälter bzw. Auffangvorrichtungen

An den Behältern und Auffangvorrichtungen sind die in der nachfolgenden Tabelle genannten Prüfungen durchzuführen und zu dokumentieren:

Eigenschaft	Prüfgrundlage	Dokumentation	Häufigkeit
Oberflächen und Schweißverbindungen	in Anlehnung an DVS 2206 ¹⁵	Aufzeichnung (Herstellerbescheinigung)	jeder Behälter bzw. Auffangvorrichtung
Form, Abmessungen, Wanddicke	entsprechend dieser allgemeinen bauaufsichtlichen Zulassung		
Herstellungstoleranzen	DIN 18800-4 ¹⁶ Abschn. 3		
Dichtheit	Als Prüfdruck ist der 1,0 fache statische Druck der zu lagernden Flüssigkeit anzusetzen, mindestens jedoch der von Wasser, bezogen auf den Behälterboden.		
Schweißnahtgeometrie	in Anlehnung an DVS 2205-3 ¹⁰		

1.3 Arbeitsproben

Zur Beurteilung der Schweißausführung ist der prüftechnische Biegeversuch nach den in der nachstehenden Tabelle aufgeführten Anforderungen durchzuführen:

Eigenschaft	Prüfgrundlage	Dokumentation	Häufigkeit
Biegewinkel	In Anlehnung an DVS 2203-1 ¹⁷ und DVS 2203-5 ¹⁸	Aufzeichnung	halbjährlich/Schweißausführender
Biegewinkel (HS)			monatlich/Maschine

15 DVS 2206-1:2011-09 Zerstörungsfreie Prüfungen von Behältern, Apparaten und Rohrleitungen aus thermoplastischen Kunststoffen – Maß- und Sichtprüfung

16 DIN 18800-4:1990-11 Stahlbauten; Stabilitätsfälle, Schalenbeulen

17 DVS 2203-1:2003-01 Prüfen von Schweißverbindungen aus thermoplastischen Kunststoffen, Prüfverfahren - Anforderungen

18 DVS 2203-5:1999-08 Prüfen von Schweißverbindungen an Tafeln und Rohren aus thermoplastischen Kunststoffen, Technologischer Biegeversuch

Übereinstimmungsnachweis

2 Fremdüberwachung

(1) Vor Beginn der laufenden Überwachung des Werkes muss durch die Zertifizierungsstelle oder unter deren Verantwortung in Übereinstimmung mit dieser allgemeinen bauaufsichtlichen Zulassung ein willkürlich aus der inspizierten Herstellmenge nach Gutdünken des Probenehmers zu entnehmender Behälter geprüft werden (Erstprüfung). Die Proben für die Erstprüfung sind vom Vertreter der Zertifizierungsstelle normalerweise während der Erstinspektion des Werkes zu entnehmen und zu markieren. Die Proben und die Prüfanforderungen müssen den Bestimmungen der Anlage 2, der Anlage 3, Abschnitt 1 und der Anlage 4 entsprechen. Der Probenehmer muss über das Verfahren der Probeentnahme ein Protokoll anfertigen.

(2) Die stichprobenartigen Prüfungen im Rahmen der Fremdüberwachung sollen den Prüfungen der werkseigenen Produktionskontrolle entsprechen.

3 Dokumentation

Zur Dokumentation siehe die Abschnitte 2.4.2 und 2.4.3 der Besonderen Bestimmungen. Darüber hinaus hat der Hersteller Gutachten gemäß Abschnitt 5.1.2 (2) der Besonderen Bestimmungen aufzubewahren und dem DIBt vorzulegen sowie der Überwachungs- und Zertifizierungsstelle auf Verlangen vorzulegen.

Übereinstimmungsnachweis

1 Allgemeines

(1) In Überschwemmungsgebieten sind die Behälter bzw. Auffangvorrichtungen so aufzustellen, dass sie von der Flut nicht erreicht werden können.

(2) Bei Außenaufstellung müssen die Behälter aus UV-stabilisierten Formmassen hergestellt sein.

2 Auflagerung

(1) Der Boden der Behälter bzw. der Auffangvorrichtungen muss vollständig auf einer ebenen, biegesteifen Auflagerplatte gebettet sein.

(2) Bei Behältern, die nicht in Auffangvorrichtungen nach dieser allgemeinen bauaufsichtlichen Zulassung aufgestellt werden, ist zwischen Auflagerplatte und Behälterboden als Sperr- und Gleitschicht eine einteilige PE-Tafel von mindestens 2 mm Dicke vorzusehen. Bei Aufstellung außerhalb von Gebäuden muss die PE-Tafel UV-beständig sein. Unter Auffangvorrichtungen nach dieser allgemeinen bauaufsichtlichen Zulassung ist die Anordnung einer PE-Tafel nicht erforderlich.

3 Abstände

(1) Die Behälter und Auffangvorrichtungen mit Behältern nach dieser allgemeinen bauaufsichtlichen Zulassung müssen von Wänden und sonstigen Bauteilen sowie untereinander einen solchen Abstand haben, dass die Erkennung von Leckagen und die Zustandskontrolle auch der Auffangräume durch Inaugenscheinnahme jederzeit möglich ist. Außerdem müssen die Behälter so aufgestellt werden, dass Explosionsgefahren vermieden werden und Möglichkeiten zur Brandbekämpfung in ausreichendem Maße vorhanden sind.

(2) Bei der Festlegung des Abstandes zwischen Behälter und Auffangvorrichtung ist sicherzustellen, dass bei einem evtl. Versagen des Behälters kein Aufschwimmen des Behälters durch Auftrieb erfolgt. Andernfalls sind die Behälter mit einer Auftriebssicherung (Anlage 1.20) auszurüsten.

4 Montage

(1) Die Behälter und die gegebenenfalls verwendeten Auffangvorrichtungen sind lotrecht aufzustellen.

(2) Bei Aufstellung im Freien sind bei Aufstellung ohne Auffangvorrichtungen die Behälter, bei Aufstellung in Auffangvorrichtungen die Auffangvorrichtungen gegen Windlast (s. Abschnitt 2.2.4 (2) der Besonderen Bestimmungen sowie Anlage 1.18) zu verankern. Behälterverankerungen in Auffangvorrichtungen nach dieser allgemeinen bauaufsichtlichen Zulassung sind jedoch nicht zulässig.

5 Anschließen von Rohrleitungen

(1) Rohrleitungen sind so auszulegen und zu montieren, dass unzulässiger Zwang vermieden wird.

(2) Be- und Entlüftungsleitungen dürfen nicht absperrbar sein. Nur solche Behälter dürfen über eine gemeinsame Leitung be- und entlüftet werden, bei denen die zu lagernden Flüssigkeiten und deren Dämpfe keine gefährlichen Verbindungen miteinander eingehen können.

Übereinstimmungsnachweis

(3) Be- und Entlüftungseinrichtungen, die gefährliche Dämpfe abgeben, dürfen nicht in geschlossene Räume münden; ihre Austrittsöffnungen müssen gegen das Eindringen von Regenwasser geschützt sein.

(4) Beim Anschließen von Wasserschleusen oder sonstigen Vorlagen ist darauf zu achten, dass die in der statischen Berechnung angesetzten Drücke nicht überschritten werden (siehe auch Abschnitt 2.2.4 (5) der Besonderen Bestimmungen.)

6 Sonstige Auflagen

Leitern und Bühnen dürfen nur an Behältern und Auffangvorrichtungen befestigt werden, sofern sie Anlage 1.23 entsprechen und nach Kapitel II, Abschnitt 2.2.4 (Standicherheit) nachgewiesen wurden.

Flachbodenbehälter und Auffangvorrichtung
aus Polyethylen (PE)

Anlage 6

Festlegung des Füllungsgrades

(1) Bei der Festlegung des zulässigen Füllungsgrades sind der kubische Ausdehnungskoeffizient der für die Befüllung eines Behälters in Frage kommenden Flüssigkeiten und die bei der Lagerung mögliche Erwärmung und eine dadurch bedingte Zunahme des Volumens der Flüssigkeit zu berücksichtigen.

(2) Wird die Flüssigkeit innerhalb der im Abschnitt 1 (6) der allgemeinen bauaufsichtlichen Zulassung vorgegebenen Grenzen im gekühlten Zustand eingefüllt, so sind zusätzlich die dadurch bedingten Ausdehnungen bei der Festlegung des Füllungsgrades zu berücksichtigen.

(3) Für die Lagerung wassergefährdender Flüssigkeiten ohne zusätzliche gefährliche Eigenschaften (giftig oder ätzend nach der Verordnung (EG) Nr. 1272/2008) in ortsfesten Behältern ist der zulässige Füllungsgrad bei Einfülltemperatur wie folgt festzulegen:

$$\text{Füllungsgrad} = \frac{100}{1 + \alpha \cdot 35} \text{ in \% des Fassungsraumes}$$

Der mittlere kubische Ausdehnungskoeffizient α kann wie folgt ermittelt werden:

$$\alpha = \frac{d_{15} - d_{50}}{35 \cdot d_{50}}$$

d_{15} = Dichte der Flüssigkeit bei +15 °C

d_{50} = Dichte der Flüssigkeit bei +50 C.

(4) Für Behälter zur Lagerung wassergefährdender Flüssigkeiten, die nach der Verordnung (EG) Nr. 1272/2008 (CLP-Verordnung) als giftig oder ätzend eingestuft sind, soll ein mindestens 3 % niedrigerer Füllungsgrad als nach Absatz (3) bestimmt, eingehalten werden.