

Allgemeine bauaufsichtliche Zulassung

Zulassungsstelle für Bauprodukte und Bauarten

Bautechnisches Prüfamt

Eine vom Bund und den Ländern
gemeinsam getragene Anstalt des öffentlichen Rechts
Mitglied der EOTA, der UEAtc und der WFTAO

Datum:

13.01.2017

Geschäftszeichen:

II 28-1.40.22-47/16

Zulassungsnummer:

Z-40.22-491

Geltungsdauer

vom: **13. Januar 2017**

bis: **13. Januar 2022**

Antragsteller:

DENIOS AG

Dehmer Straße 58-66
32549 Bad Oeynhausen

Zulassungsgegenstand:

**Rotationsgeformte rechteckige Auffangvorrichtungen aus Polyethylen mit Auffangvolumen bis 1000 Liter,
Geschlossene Stapelbehälter Typ PolyPro,
Bodenelemente Typ BK,
Regalbodenwannen Typ RWP**

Der oben genannte Zulassungsgegenstand wird hiermit allgemein bauaufsichtlich zugelassen. Diese allgemeine bauaufsichtliche Zulassung umfasst zehn Seiten und vier Anlagen mit 22 Seiten. Diese allgemeine bauaufsichtliche Zulassung ersetzt die allgemeine bauaufsichtliche Zulassung Nr. Z-40.22-491 vom 29. Juni 2015. Die Bodenelemente Typ BK x.15 sind erstmals am 7. März 2008 unter Nr. Z-40.22-421 allgemein bauaufsichtlich zugelassen worden. Die geschlossenen Stapelbehälter Typ PolyPro sind erstmals am 13. Februar 2013, die Regalbodenwannen RWP erstmals am 7. November 2014, die Bodenelemente Typ BK x.8 sind erstmals am 29. Juni 2015 zugelassen worden.

DIBt

I ALLGEMEINE BESTIMMUNGEN

- 1 Mit der allgemeinen bauaufsichtlichen Zulassung ist die Verwendbarkeit bzw. Anwendbarkeit des Zulassungsgegenstandes im Sinne der Landesbauordnungen nachgewiesen.
- 2 Sofern in der allgemeinen bauaufsichtlichen Zulassung Anforderungen an die besondere Sachkunde und Erfahrung der mit der Herstellung von Bauprodukten und Bauarten betrauten Personen nach den § 17 Abs. 5 Musterbauordnung entsprechenden Länderregelungen gestellt werden, ist zu beachten, dass diese Sachkunde und Erfahrung auch durch gleichwertige Nachweise anderer Mitgliedstaaten der Europäischen Union belegt werden kann. Dies gilt ggf. auch für im Rahmen des Abkommens über den Europäischen Wirtschaftsraum (EWR) oder anderer bilateraler Abkommen vorgelegte gleichwertige Nachweise.
- 3 Die allgemeine bauaufsichtliche Zulassung ersetzt nicht die für die Durchführung von Bauvorhaben gesetzlich vorgeschriebenen Genehmigungen, Zustimmungen und Bescheinigungen.
- 4 Die allgemeine bauaufsichtliche Zulassung wird unbeschadet der Rechte Dritter, insbesondere privater Schutzrechte, erteilt.
- 5 Hersteller und Vertreiber des Zulassungsgegenstandes haben, unbeschadet weitergehender Regelungen in den "Besonderen Bestimmungen", dem Verwender bzw. Anwender des Zulassungsgegenstandes Kopien der allgemeinen bauaufsichtlichen Zulassung zur Verfügung zu stellen und darauf hinzuweisen, dass die allgemeine bauaufsichtliche Zulassung an der Verwendungsstelle vorliegen muss. Auf Anforderung sind den beteiligten Behörden Kopien der allgemeinen bauaufsichtlichen Zulassung zur Verfügung zu stellen.
- 6 Die allgemeine bauaufsichtliche Zulassung darf nur vollständig vervielfältigt werden. Eine auszugsweise Veröffentlichung bedarf der Zustimmung des Deutschen Instituts für Bautechnik. Texte und Zeichnungen von Werbeschriften dürfen der allgemeinen bauaufsichtlichen Zulassung nicht widersprechen. Übersetzungen der allgemeinen bauaufsichtlichen Zulassung müssen den Hinweis "Vom Deutschen Institut für Bautechnik nicht geprüfte Übersetzung der deutschen Originalfassung" enthalten.
- 7 Die allgemeine bauaufsichtliche Zulassung wird widerruflich erteilt. Die Bestimmungen der allgemeinen bauaufsichtlichen Zulassung können nachträglich ergänzt und geändert werden, insbesondere, wenn neue technische Erkenntnisse dies erfordern.

II BESONDERE BESTIMMUNGEN

1 Zulassungsgegenstand und Anwendungsbereich

(1) Gegenstand dieser allgemeinen bauaufsichtlichen Zulassung sind ortsfest verwendbare, rechteckige Auffangvorrichtungen aus Polyethylen (PE-Rotationswerkstoff) gemäß Anlage 1, die im Rotationsformverfahren hergestellt werden. Die Stapelbehälter Typ Poly Pro sind mit profilierten Böden und Wänden versehen und können bis zu 2-fach gestapelt werden (max. ein Behälter auf einen anderen Behälter des gleichen Typs). Die Bodenelemente Typ BK können einzeln aufgestellt oder durch Verbindungselemente zu Flächensystemen zusammengefügt werden und sind mit einsetzbaren Gitterrosten aus verzinktem Stahl (als Stellebene) zu verwenden; sie sind mit Hohlräumen versehen, deren Volumen als Auffangraum genutzt werden kann. Die Regalbodenwannen Typ RWP können einzeln unter Regalkonstruktionen, die nicht Regelungsgegenstand dieser allgemeinen bauaufsichtlichen Zulassung sind, gestellt werden.

(2) Die Typenbezeichnungen, die dazugehörigen Auffangvolumen, die Abmessungen und die Stellebene sind in Tabelle 1 aufgeführt.

Tabelle 1: Typenbezeichnungen, Auffangvolumen, Abmessungen, Stellebene

Typenbezeichnung	Auffangvolumen [Liter]	Abmessungen L x B x H [mm]	Stellebene
Stapelbehälter Poly Pro 90	70	800 x 500 x 500	keine
Stapelbehälter Poly Pro 260	240	1000 x 800 x 600	
Stapelbehälter Poly Pro 300	280	1200 x 800 x 600	
Stapelbehälter Poly Pro 400	360	1200 x 1000 x 600	
Bodenelement BK 8.15	125	1500 x 790 x 150	Gitterrost
Bodenelement BK 15.15	220	1500 x 1500 x 150	
Bodenelement BK 22.15	355	2200 x 1500 x 150	
Bodenelement BK 30.15	400	3000 x 1500 x 150	
Bodenelement BK 8.8	60	790 x 790 x 150	Gitterrost
Bodenelement BK 22.8	170	2200 x 790 x 150	
Bodenelement BK 30.8	235	3000 x 790 x 150	Gitterrost
Bodenelement BK 22.22	235	2200 x 2200 x 150	
Bodenelement BK 30.22	315	3000 x 2200 x 150	
Regalbodenwanne RWP 14.3	315	1390 x 1315 x 315	keine
Regalbodenwanne RWP 18.4	400	1780 x 1315 x 315	
Regalbodenwanne RWP 22.5	480	2180 x 1315 x 315	
Regalbodenwanne RWP 27.6	600	2680 x 1315 x 315	
Regalbodenwanne RWP 27.11	1000	2680 x 1315 x 490	

(3) Die Auffangvorrichtungen dürfen in Räumen von Gebäuden und im Freien aufgestellt werden. Sie sind gegen Beschädigungen durch anfahrende Fahrzeuge zu schützen, z. B. durch geschützte Aufstellung oder durch einen Anfahrerschutz. In Erdbebengebieten innerhalb der Erdbebenzonen 1 bis 3 nach DIN 4149¹ sind die Behälter/Gefäße ausreichend in ihrer Lage so zu sichern, dass im Erdbebenfall keine konzentrierten Einzellasten auf die Behälter/Gefäße einwirken.

(4) Bei Aufstellung im Freien müssen die Auffangvorrichtungen vor Windeinwirkung, Niederschlag und direkter UV-Einwirkung geschützt sein, d. h. der Aufstellort muss ausreichend überdacht sein. Bei Aufstellung in Bereichen, in denen ein äußerer Schutz vor UV-Einwirkung nicht möglich ist, dürfen nur Auffangvorrichtungen mit UV-beständiger Ausrüstung (z. B. schwarze Einfärbung) verwendet werden.

(5) Die Auffangvorrichtungen dürfen bei der Lagerung wassergefährdender Flüssigkeiten mit einem Flammpunkt über 100 °C in Behältern und Gefäßen verwendet werden.

(6) Flüssigkeiten nach der Medienliste 40-1.1^{2,3} des DIBt mit einem Abminderungsfaktor $A_2 \leq 1,1$ und Flüssigkeiten, die sich in die nachfolgend genannten Gruppen einordnen lassen, erfordern keinen gesonderten Nachweis der Dichtheit und Beständigkeit des PE-Rotationswerkstoffes der Auffangvorrichtung:

- wässrige Lösungen organischer Säuren bis 10 %,
- Mineralsäuren bis 20 % sowie sauer hydrolysierende Salze in wässriger Lösung (pH < 6), außer Flusssäure und oxidierend wirkende Säuren und deren Salze,
- anorganische Laugen sowie alkalisch hydrolysierende Salze in wässriger Lösung (pH > 8), ausgenommen oxidierend wirkende Lösungen von Salzen (z. B. Hypochlorit),
- Lösungen anorganischer nicht oxidierender Salze mit einem pH-Wert zwischen 6 und 8.

(7) Bei der Lagerung von Medien nach (5) und (6), die unter die Gefahrstoffverordnung fallen, ist TRGS 510⁴ zu beachten.

(8) Die allgemeine bauaufsichtliche Zulassung wird unbeschadet der Bestimmungen und der Prüf- oder Genehmigungsvorbehalte anderer Rechtsbereiche erteilt.

(9) Durch diese allgemeine bauaufsichtliche Zulassung entfällt für den Zulassungsgegenstand die wasserrechtliche Eignungsfeststellung nach § 63 des WHG⁵. Der Verwender hat jedoch in eigener Verantwortung nach der Anlagenverordnung zu prüfen, ob die gesamte Anlage einer Eignungsfeststellung bedarf, obwohl diese für den Zulassungsgegenstand entfällt.

(10) Die Geltungsdauer dieser allgemeinen bauaufsichtlichen Zulassung (s. Seite 1) bezieht sich auf die Verwendung im Sinne von Einbau oder Aufstellung des Zulassungsgegenstandes und nicht auf die Verwendung im Sinne der späteren Nutzung.

2 Bestimmungen für die Bauprodukte

2.1 Allgemeines

Die Auffangvorrichtungen und ihre Teile müssen den Besonderen Bestimmungen und den Anlagen dieses Bescheids sowie den beim Deutschen Institut für Bautechnik hinterlegten Angaben entsprechen.

¹ DIN 4149:2005-04 Bauten in deutschen Erdbebengebieten - Lastannahmen, Bemessung und Ausführung üblicher Hochbauten

² Medienliste 40-1.1 Stand: März 2016; erhältlich beim Deutschen Institut für Bautechnik (DIBt)

³ Anmerkung: die in der Medienliste 40-1.1 auf PE-HD bezogene Liste darf im vorliegenden Fall unter den oben genannten Bedingungen ausdrücklich auch auf PE-Rotationswerkstoff angewendet werden

⁴ TRGS 510:2013-01 Lagerung von Gefahrstoffen in ortsbeweglichen Behältern, zuletzt berichtigt: GMBI 2015 S.1320 [Nr. 66] (v. 30.11.2015)

⁵ Gesetz zur Ordnung des Wasserhaushalts (Wasserhaushaltsgesetz – WHG), 31. Juli 2009 (BGBl. I S 2585)

2.2 Eigenschaften und Zusammensetzung

2.2.1 Werkstoffe

(1) Für die Herstellung der rotationsgeformten Grundkörper der Auffangvorrichtungen, dürfen nur allgemein bauaufsichtlich zugelassene Formmassen gemäß Anlage 2, Abschnitt 1, verwendet werden.

(2) Für die Herstellung der Gitterroste aus verzinktem Stahl und der Verbindungselemente dürfen nur Werkstoffe gemäß Anlage 2, Abschnitt 2, verwendet werden.

2.2.2 Konstruktionsdetails

Die Konstruktionsdetails müssen den Anlagen 1.1 bis 1.15 entsprechen. Die Wanddicken und die Mindestmassen der Auffangvorrichtungen sind in Anlage 4, Abschnitt 1.4, aufgeführt.

2.2.3 Standsicherheitsnachweis

Die Auffangvorrichtungen sind für den im Abschnitt 1 angegebenen Anwendungsbereich bei einer Betriebstemperatur bis zu 30 °C (kurzzeitig 40 °C) standsicher.

2.2.4 Brandverhalten

Der Werkstoff Polyethylen (PE) ist in der zur Anwendung kommenden Dicke normal entflammbar (Baustoffklasse B2 nach DIN 4102-1⁶).

2.2.5 Nutzungssicherheit

Änderungen von Detailkonstruktionen und Werkstoffen bedürfen einer Änderung dieser allgemeinen bauaufsichtlichen Zulassung.

2.2.6 Auffangvorrichtungen, Stallebenen und Verbindungselemente

Die Auffangvorrichtungen, Stallebenen und Verbindungselemente müssen aus Werkstoffen gemäß Abschnitt 2.2.1 bestehen und den Konstruktionsdetails gemäß Abschnitt 2.2.2 entsprechen.

2.3 Herstellung, Verpackung, Transport, Lagerung und Kennzeichnung

2.3.1 Herstellung

(1) Die Herstellung muss nach der beim DIBt hinterlegten Herstellungsbeschreibung erfolgen.

(2) Außer den in der Herstellungsbeschreibung aufgeführten Maßgaben sind die Anforderungen nach Anlage 3, Abschnitt 1, einzuhalten.

(3) Die Auffangvorrichtungen dürfen nur in beim DIBt hinterlegten Werken hergestellt werden.

2.3.2 Verpackung, Transport, Lagerung

Verpackung, Transport und Lagerung müssen gemäß Anlage 3, Abschnitt 2 erfolgen.

2.3.3 Kennzeichnung

(1) Die Auffangvorrichtungen müssen vom Hersteller mit dem Übereinstimmungszeichen (Ü-Zeichen) nach den Übereinstimmungszeichen-Verordnungen der Länder gekennzeichnet werden. Die Kennzeichnung darf nur erfolgen, wenn die Voraussetzungen nach Abschnitt 2.4 (Übereinstimmungsnachweis) erfüllt sind.

(2) Außerdem hat der Hersteller die Auffangvorrichtungen gut sichtbar und dauerhaft mit folgenden Angaben zu kennzeichnen:

- Herstellungsnummer,
- Herstellungsjahr,
- Typbezeichnung (z. B. Poly Pro 90),
- Auffangvolumen (gem. Abschnitt 5.1.1, Tabelle 2),

Allgemeine bauaufsichtliche Zulassung

Nr. Z-40.22-491

Seite 6 von 10 | 13. Januar 2017

- Werkstoff (PE-Rotationswerkstoff),
- Tragkraft des Gitterrostes,
- "Lagermedien lt. allgemeiner bauaufsichtlicher Zulassung Nr. Z-40.22-491".

2.4 Übereinstimmungsnachweis

2.4.1 Allgemeines

(1) Die Bestätigung der Übereinstimmung der Auffangvorrichtungen mit den Bestimmungen dieser allgemeinen bauaufsichtlichen Zulassung muss für jedes Herstellwerk mit einer Übereinstimmungserklärung des Herstellers auf der Grundlage einer werkseigenen Produktionskontrolle und einer Erstprüfung (siehe Anlage 4, Abschnitt 2) der Auffangvorrichtungen durch eine hierfür anerkannte Prüfstelle erfolgen. Die Übereinstimmungserklärung hat der Hersteller durch Kennzeichnung der Bauprodukte mit dem Übereinstimmungszeichen (Ü-Zeichen) unter Hinweis auf den Verwendungszweck abzugeben.

(2) Dem Deutschen Institut für Bautechnik ist vom Hersteller eine Kopie des Erstprüfberichts zur Kenntnis zu geben.

2.4.2 Werkseigene Produktionskontrolle

(1) Im Herstellwerk ist eine werkseigene Produktionskontrolle einzurichten und durchzuführen. Unter werkseigener Produktionskontrolle wird die vom Hersteller vorzunehmende kontinuierliche Überwachung der Produktion verstanden, mit der dieser sicherstellt, dass die von ihm hergestellten Auffangvorrichtungen den Bestimmungen dieser allgemeinen bauaufsichtlichen Zulassung entsprechen.

(2) Die werkseigene Produktionskontrolle muss mindestens die in der Anlage 4, Abschnitt 1, aufgeführten Maßnahmen einschließen.

(3) Die Ergebnisse der werkseigenen Produktionskontrolle sind aufzuzeichnen und auszuwerten. Die Aufzeichnungen müssen mindestens folgende Angaben enthalten:

- Bezeichnung des Bauprodukts bzw. des Ausgangsmaterials,
- Art der Kontrolle oder Prüfung,
- Datum der Herstellung und der Prüfung des Bauprodukts bzw. des Ausgangsmaterials,
- Ergebnis der Kontrollen und Prüfungen und Vergleich mit den Anforderungen,
- Unterschrift des für die werkseigene Produktionskontrolle Verantwortlichen.

(4) Die Aufzeichnungen sind mindestens fünf Jahre aufzubewahren. Sie sind dem Deutschen Institut für Bautechnik und der zuständigen obersten Bauaufsichtsbehörde auf Verlangen vorzulegen.

(5) Bei ungenügendem Prüfergebnis sind vom Hersteller unverzüglich die erforderlichen Maßnahmen zur Abstellung des Mangels zu treffen. Auffangvorrichtungen, die den Anforderungen nicht entsprechen, sind so zu handhaben, dass Verwechslungen mit übereinstimmenden ausgeschlossen werden. Nach Abstellung des Mangels ist - soweit technisch möglich und zum Nachweis der Mängelbeseitigung erforderlich - die betreffende Prüfung unverzüglich zu wiederholen.

2.4.3 Erstprüfung der Auffangvorrichtungen durch eine anerkannte Prüfstelle

Im Rahmen der Erstprüfung sind die in Anlage 4, Abschnitt 2 genannten Prüfungen durchzuführen.

3 Bestimmungen für Entwurf und Bemessung

(1) Da die Auffangvorrichtungen nach dieser allgemeinen bauaufsichtlichen Zulassung nicht dafür ausgelegt sind, einer Brandeinwirkung von 30 Minuten Dauer zu widerstehen ohne undicht zu werden, sind bei Entwurf und Bemessung der Anlage geeignete Maßnahmen vorzusehen, um eine Brandübertragung aus der Nachbarschaft oder eine Entstehung von Bränden in der Anlage selbst zu verhindern. Die Maßnahmen sind im Einvernehmen mit der Bauaufsichtsbehörde und der Feuerwehr festzulegen.

(2) Die zur Verwendung kommenden Stellebenen (Gitterroste) aus verzinktem Stahl sind so auszuwählen, dass sie hinreichend gegen das vorgesehene Lagermedium beständig sind; des Weiteren gelten die Angaben der Anlage 2.

Die sich aus den Stützweiten der Gitterroste ergebenden Belastungswerte für die Stellebenen dürfen nicht überschritten werden.

(3) Die Auffangvorrichtungen der Typen Bodenelement BK 8.15, BK 15.15, BK 22.15 und BK 30.15 sowie BK 8.8, BK 22.8 und BK 30.8 sowie BK 22.22 und BK 30.22 dürfen unter Verwendung von Verbindungsprofilen so zusammengeschlossen werden, dass größere Grundflächen überdeckt werden.

(4) Weitere Bedingungen für die Aufstellung der Auffangvorrichtungen sind den wasser-, arbeitsschutz- und baurechtlichen Vorschriften zu entnehmen.

(5) Niederschlagswasser darf nicht in die Auffangvorrichtungen gelangen.

(6) Die Auffangvorrichtungen sind gegen Beschädigungen durch anfahrende Fahrzeuge zu schützen, z. B. durch geschützte Aufstellung, einen Anfahrschutz oder durch Aufstellung in besonderen Räumen.

4 Bestimmungen für die Ausführung

(1) Mit dem Aufstellen bzw. Umsetzen von einzeln stehenden Auffangvorrichtungen ist vom Betreiber der Anlage sachkundiges Personal zu beauftragen (dieses muss jedoch nicht einem Fachbetrieb angehören).

(2) Der Betreiber einer Lageranlage ist verpflichtet, mit dem Einbau bzw. Aufstellen bzw. Umsetzen der Auffangvorrichtungen, die zu größeren Grundflächen zusammengestellt werden, nur solche Betriebe zu beauftragen, die für diese Tätigkeiten Fachbetriebe im Sinne von § 3 der Verordnung über Anlagen zum Umgang mit wassergefährdenden Stoffen vom 31. März 2010 (BGBl. I S. 377) sind, es sei denn, die Tätigkeiten sind nach landesrechtlichen Vorschriften von der Fachbetriebspflicht ausgenommen oder der Hersteller der Auffangvorrichtung führt diese Tätigkeiten mit eigenem, sachkundigen Personal aus.

(3) Werden Auffangvorrichtungen des Typs BK zu Flächensystemen zusammengestellt, sind ausschließlich die vom Hersteller der Auffangvorrichtung mitzuliefernden Verbindungselemente (s. Anlage 1.12) zu verwenden. Die Einzelteile der Verbindungselemente sind flüssigkeitsdicht miteinander zu verbinden. Der Betreiber hat sicherzustellen, dass das zulässige Auffangvolumen jeder Wanne nach 5.1.1 (4) und (5) im Flächensystem für den Betrieb kenntlich gemacht wird.

(4) Die Auffangvorrichtungen müssen auf einer waagerechten, ebenen, biegesteifen Unterlage bzw. einer sorgfältig verdichteten und befestigten Auflagerfläche (z. B. durchgehender ca. 5 cm dicker Betonestrich oder Asphalt) aufgestellt werden.

5 Bestimmungen für Nutzung, Unterhalt, Wartung, Prüfung

5.1 Nutzung

5.1.1 Allgemeines

(1) Es ist darauf zu achten, dass die Auffangvorrichtungen nur ihrem Verwendungszweck entsprechend zu verwenden sind. Die Auffangvorrichtungen BK dürfen, wenn sie zu größeren Flächensystemen zusammengestellt werden, mit leichten Handfördereinrichtungen (z. B. Fass- oder Sackkarren) befahren werden.

(2) Bei der Verwendung der Auffangvorrichtungen ist sicherzustellen, dass bei einem evtl. Auslaufen der Behälter/Gefäße in bzw. auf der Auffangvorrichtung das zulässige Auffangvolumen entsprechend den Angaben nach Tabelle 2 nicht überschritten wird. Bei Auffangvorrichtungen, die ohne Stellebene verwendet werden dürfen, ist das verbleibende Restvolumen der Auffangvorrichtung durch eingestellte Behälter und ein Freibord von 2 cm zu berücksichtigen.

(3) Der Inhalt des größten Behältnisses darf nicht größer sein als das zulässige Auffangvolumen und der Gesamthalt der auf der Auffangvorrichtung gelagerten Behältnisse darf nicht größer sein als das Zehnfache des zulässigen Auffangvolumens. Soweit in der weiteren Schutzzone von Wasserschutzgebieten die Lagerung von wassergefährdenden Flüssigkeiten zulässig ist, muss die Auffangvorrichtung dort den vollständigen Gesamthalt der gelagerten Behältnisse aufnehmen.

(4) Werden Auffangvorrichtungen zu Flächensystemen zusammengestellt, entspricht das zulässige Auffangvolumen dem jeweiligen Auffangvolumen der einzelnen Auffangvorrichtung, auf der das Behältnis aufgestellt wird. Werden Behälter über mehrere Auffangvorrichtungen hinweg aufgestellt, so ist das zulässige Auffangvolumen der kleinsten Auffangvorrichtung maßgebend. Bei Flächensystemen dürfen die Auffangvolumen der einzelnen Auffangvorrichtungen nicht addiert werden.

(5) Die Auffangvorrichtungen bzw. die Stellebenen der Auffangvorrichtungen der Typenreihen Stapelbehälter Poly Pro und Bodenelement BK dürfen entsprechend den Angaben nach Tabelle 2 belastet werden. Die Regalbodenwannen RWP dürfen nur im Leckagefall durch den Flüssigkeitsdruck belastet werden. Äußere Lasten durch z. B. ein- oder aufzustellende Gebinde sind nicht zulässig.

Tabelle 2: Zulässige Auffangvolumen, Belastungen

Typenbezeichnung	zulässiges Auffangvolumen [Liter]	zulässige Belastung [kN]	Belastungsbeispiel
Stapelbehälter Poly Pro 90	Auffangvolumen Tabelle 1 abzüglich der eingestellten Behälter	1,5*	verschiedene eingestellte Behälter/ Gefäße
Stapelbehälter Poly Pro 260		3,6*	
Stapelbehälter Poly Pro 300		4,0*	
Stapelbehälter Poly Pro 400		4,0*	
Bodenelement BK 8.15	siehe Auffangvolumen Tabelle 1	8	3 Fässer à 120 l**
Bodenelement BK 15.15		16	4 Fässer à 200 l**
Bodenelement BK 22.15		16	4 Fässer à 200 l**
Bodenelement BK 30.15		32	8 Fässer à 200 l**
Bodenelement BK 8.8	60	4	3 Fässer à 60 l**
Bodenelement BK 22.8	120	12	5 Fässer à 120 l**

Typenbezeichnung	zulässiges Auffangvolumen [Liter]	zulässige Belastung [kN]	Belastungsbeispiel
Bodenelement BK 30.8	220	16	4 Fässer à 200 l**
Bodenelement BK 22.22	siehe Auffangvolumen Tabelle 1	3,9	9 Fässer à 225 l**
Bodenelement BK 30.22		5,3	12 Fässer à 225 l**
Regalbodenwanne RWP 14.3		-	-
Regalbodenwanne RWP 18.4		-	
Regalbodenwanne RWP 22.5		-	
Regalbodenwanne RWP 27.6		-	
Regalbodenwanne RWP 27.11		-	
* gilt im Falle einer zweifachen Stapelung für den jeweiligen Behälter ** Belastung auf Stellebene			

(6) Behälter/Gefäße mit wassergefährdenden Flüssigkeiten unterschiedlicher Zusammensetzung und Beschaffenheit dürfen nur dann in einer gemeinsamen Auffangvorrichtung aufgestellt werden, wenn feststeht oder nachgewiesen werden kann, dass diese Stoffe im Falle ihres Austretens keine gefährlichen Reaktionen miteinander hervorrufen.

(7) Bei Behältern/Gefäßen aus verschiedenartigen Werkstoffen, die miteinander gelagert werden, muss sichergestellt sein, dass im Falle des Auslaufens der Werkstoff eines benachbarten Behälters/Gefäßes nicht durch das auslaufende Lagermedium angegriffen wird.

(8) Bei Behältern/Gefäßen, die zum Abfüllen verwendet werden (z. B. Fässer mit Hahn), muss auch der Handhabungsbereich durch die Auffangvorrichtung gesichert sein. Abfülleinrichtungen dürfen nicht über den Rand der Auffangvorrichtung hinausragen.

(9) Bei Behältern/Gefäßen, die auf Füßen stehen oder deren Auflagerfläche eine hohe Flächenpressung verursacht, sind gegebenenfalls lastverteilende Maßnahmen vorzusehen.

(10) Behälter/Gefäße müssen so aufgestellt werden, dass die Auffangvorrichtung ausreichend einsehbar bleibt und kontrollierbar ist.

(11) Gefäße dürfen, falls nach deren verkehrsrechtlichen Zulassungen zulässig, mehrlagig gestapelt werden. Die Stapelhöhe darf jedoch 1,20 m nicht übersteigen. Die zulässige Belastung der Stellebene darf hierbei nicht überschritten werden.

(12) Auf die Wände der Auffangvorrichtungen dürfen keine äußeren Lasten (außer Lasten aus der zu dieser allgemeinen bauaufsichtlichen Zulassung gehörenden Stellebene und dem Flüssigkeitsdruck im Leckagefall) einwirken.

(13) Auffangvorrichtungen dürfen nur im leeren Zustand mit Flurfördermittel (Hubwagen oder Gabelstapler) unterfahren und umgesetzt werden. Ein Umsetzen der Auffangvorrichtungen mit aufgestellten Behältern/Gefäßen ist unzulässig.

5.1.2 Lagerflüssigkeiten

(1) Die Auffangvorrichtungen dürfen nur für Behälter/Gefäße zur Lagerung von Flüssigkeiten gemäß Abschnitt 1 (5) und (6) verwendet werden.

(2) In Auffangvorrichtungen, die zu Flächensystemen zusammengestellt werden, dürfen nur Behälter mit Flüssigkeiten nach Absatz (1) eingestellt werden, wenn die Verbindungselemente gegenüber der Lagerflüssigkeit chemisch widerstandsfähig sind.

5.2 **Unterhalt, Wartung**

(1) Der Betreiber einer Lageranlage ist verpflichtet, mit dem Instandhalten und Instandsetzen der Auffangvorrichtungen nur solche Betriebe zu beauftragen, die für diese Tätigkeiten Fachbetriebe im Sinn von § 3 der Verordnung über Anlagen zum Umgang mit wassergefährdenden Stoffen vom 31. März 2010 (BGBl. I S. 377) sind, es sei denn, die Tätigkeiten sind nach landesrechtlichen Vorschriften von der Fachbetriebspflicht ausgenommen oder der Hersteller der Auffangvorrichtungen führt die Tätigkeiten mit eigenem sachkundigen Personal aus.

(2) Beschädigte Auffangvorrichtungen, deren Funktionsfähigkeit durch die Beschädigung beeinträchtigt wird, sind auszusondern.

5.3 **Prüfungen**

(1) Der Betreiber hat die Auffangvorrichtung regelmäßig mindestens einmal wöchentlich durch Besichtigung daraufhin zu prüfen, ob Flüssigkeit ausgelaufen ist. Ausgelaufene Flüssigkeit ist umgehend zu beseitigen, die Auffangvorrichtung ist hinsichtlich der Weiterverwendung zu prüfen und ggf. auszuwechseln.

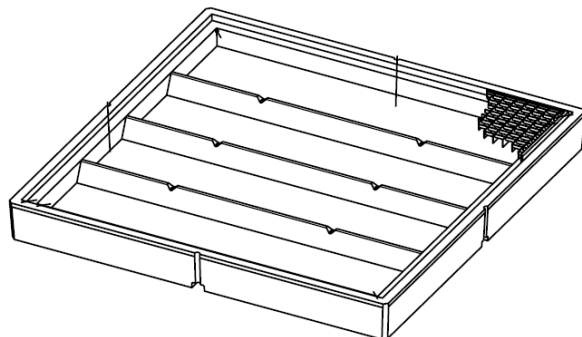
(2) Der Zustand der Auffangvorrichtung ist einmal jährlich durch Inaugenscheinnahme umfassend zu kontrollieren. Dazu sind alle Behälter/Gefäße von der Auffangvorrichtung zu entfernen und die Auffangvorrichtung ist ggf. zu reinigen.

(3) Die Ergebnisse der unter (2) aufgeführten Prüfung sind zu protokollieren und auf Verlangen dem Deutschen Institut für Bautechnik vorzulegen.

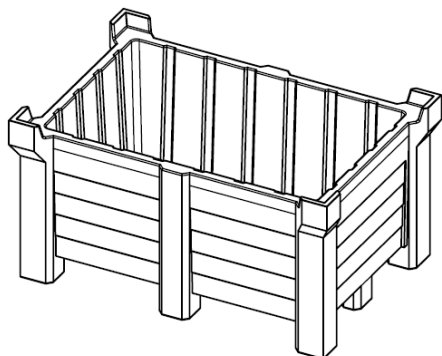
(4) Prüfungen nach anderen Rechtsbereichen bleiben unberührt.

Holger Eggert
Referatsleiter

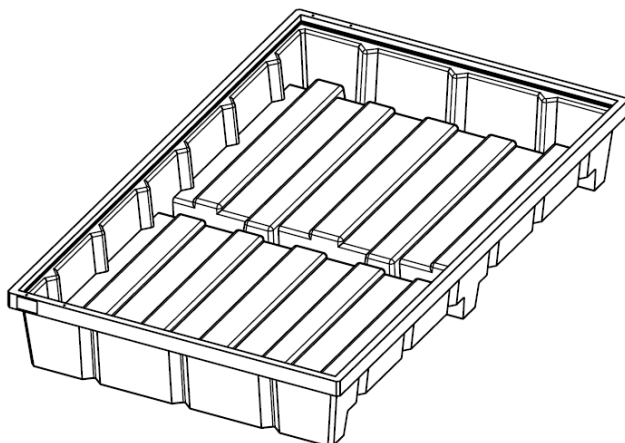
Beglaubigt



PE-Bodenelement Typ BK 8.15
 PE-Bodenelement Typ BK 15.15 (dargestellt)
 PE-Bodenelement Typ BK 22.15
 PE-Bodenelement Typ BK 30.15
 PE-Bodenelement Typ BK 8.8
 PE-Bodenelement Typ BK 22.8
 PE-Bodenelement Typ BK 30.8
 PE-Bodenelement Typ BK 22.22
 PE-Bodenelement Typ BK 30.22



PE-Stapelbehälter Typ Poly Pro 90
 PE-Stapelbehälter Typ Poly Pro 260
 PE-Stapelbehälter Typ Poly Pro 300 (dargestellt)
 PE-Stapelbehälter Typ Poly Pro 400



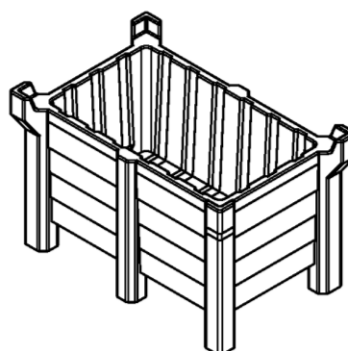
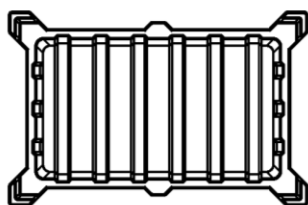
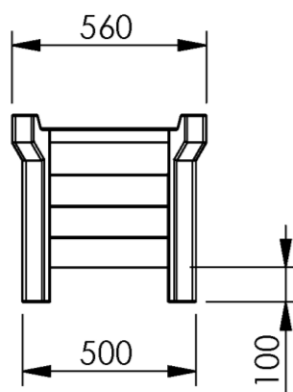
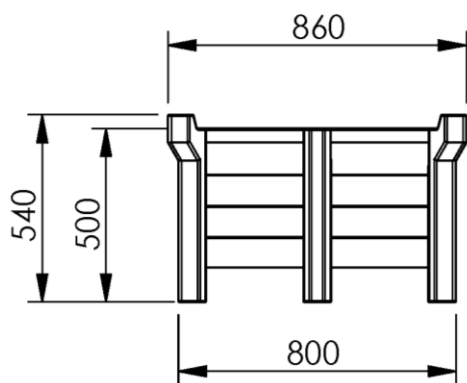
PE-Regalbodenwanne Typ RWP 14.3
 PE-Regalbodenwanne Typ RWP 18.4
 PE-Regalbodenwanne Typ RWP 22.5 (dargestellt)
 PE-Regalbodenwanne Typ RWP 27.6
 PE-Regalbodenwanne Typ RWP 27.11

elektronische Kopie der abZ des dibt: z-40.22-491

Rotationsgeformte rechteckige Auffangvorrichtungen aus Polyethylen mit Auffangvolumen bis 1000 Liter

Übersicht

Anlage 1



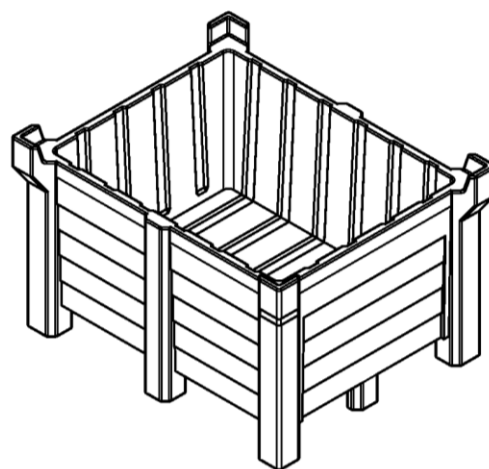
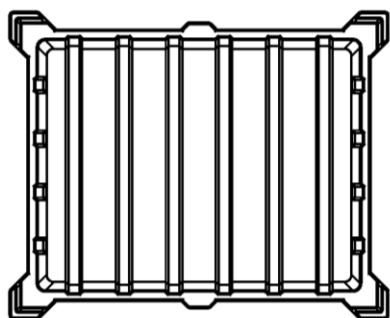
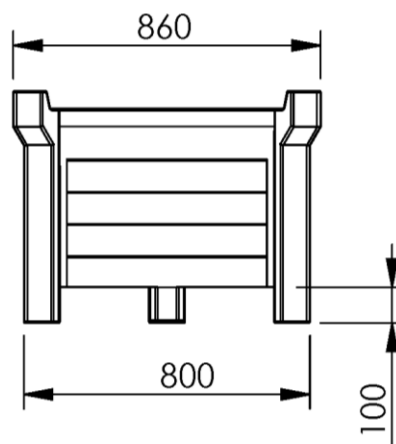
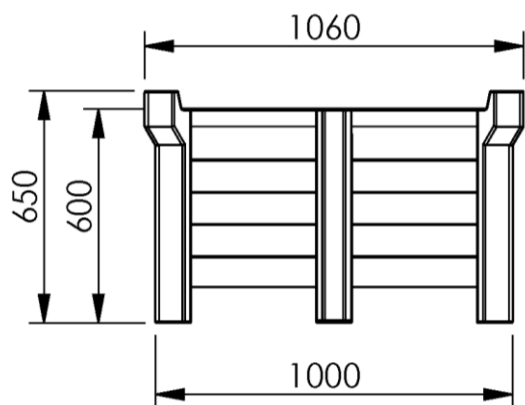
Auffangvolumen: 70l
Eigengewicht: ca. 13kg
min. Wanddicke: 4mm

Werkstoff: PE rotationsgeformt

Rotationsgeformte rechteckige Auffangvorrichtungen aus Polyethylen mit Auffangvolumen bis 1000 Liter

PE-Stapelbehälter Poly Pro 90

Anlage 1.1



Auffangvolumen: 240l
 Eigengewicht: ca. 24kg
 min. Wanddicke: 4mm

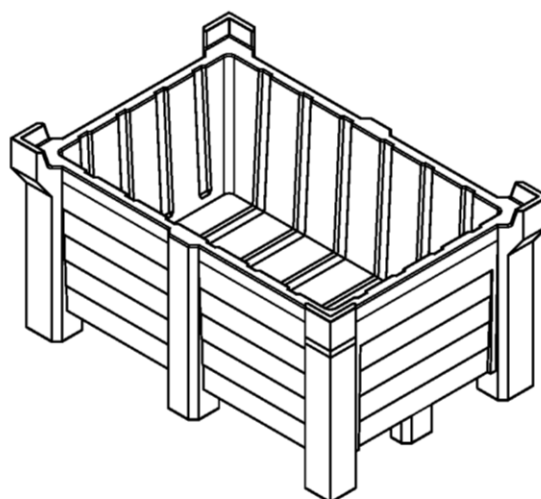
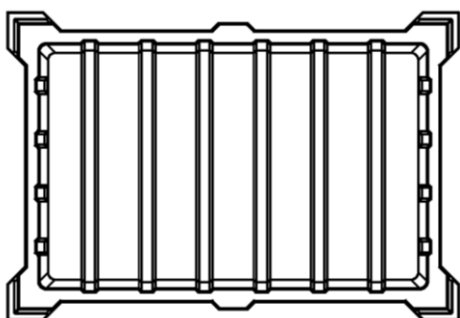
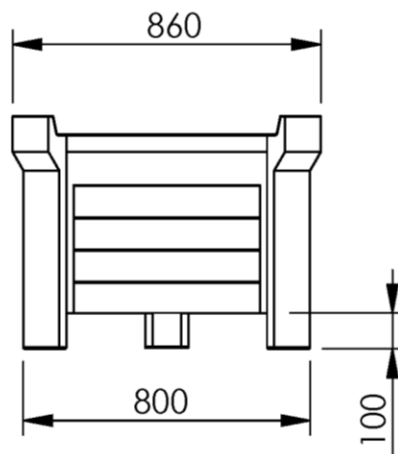
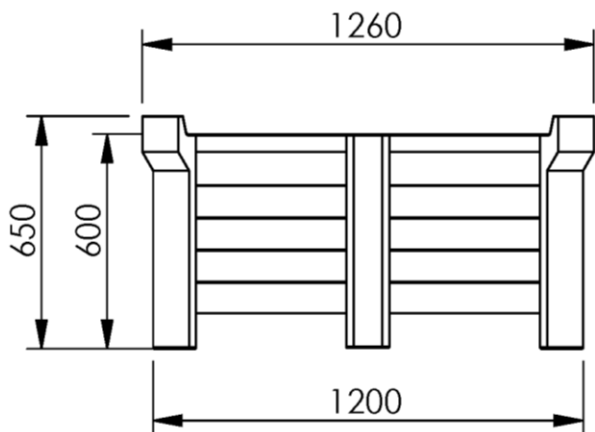
Werkstoff: PE rotationsgeformt

elektronische Kopie der abZ des DIBt: Z-40.22-491

Rotationsgeformte rechteckige Auffangvorrichtungen aus Polyethylen mit Auffangvolumen bis 1000 Liter

PE-Stapelbehälter Poly Pro 260

Anlage 1.2



Auffangvolumen: 280l
 Eigengewicht: ca. 28kg
 min. Wanddicke: 4mm

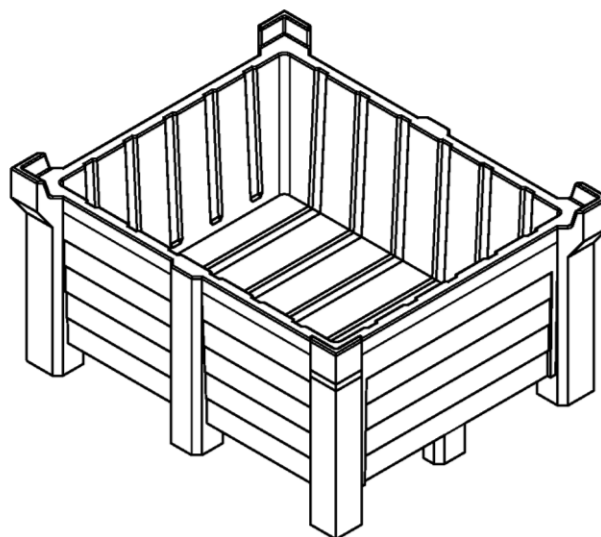
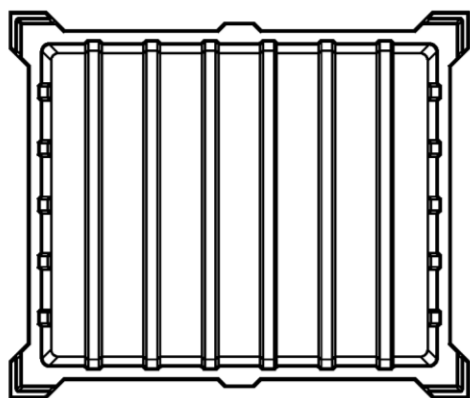
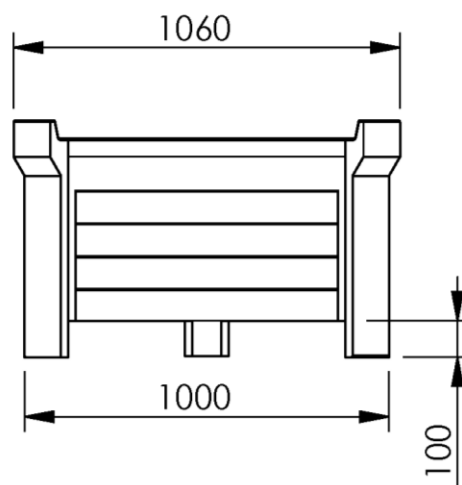
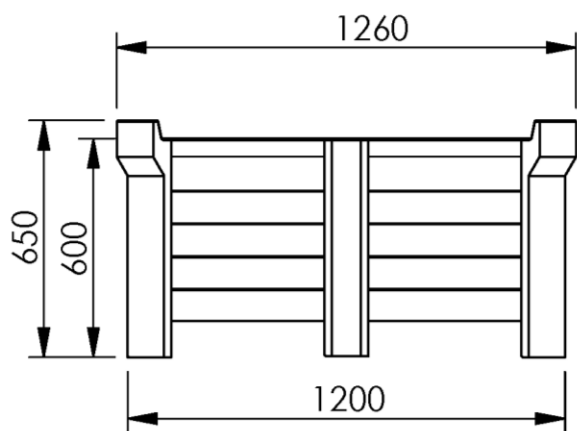
Werkstoff: PE rotationsgeformt

elektronische Kopie der abZ des DIBt: Z-40.22-491

Rotationsgeformte rechteckige Auffangvorrichtungen aus Polyethylen mit Auffangvolumen bis 1000 Liter

PE-Stapelbehälter Poly Pro 300

Anlage 1.3



Auffangvolumen: 360l
 Eigengewicht: ca. 32kg
 min. Wanddicke: 4mm

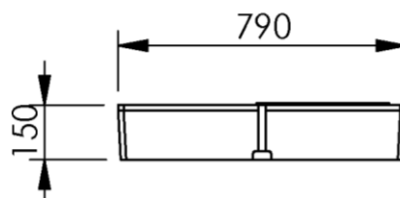
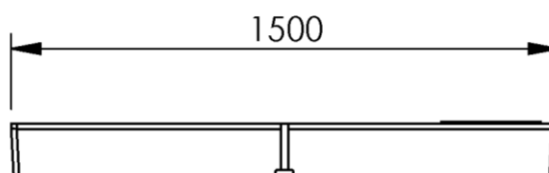
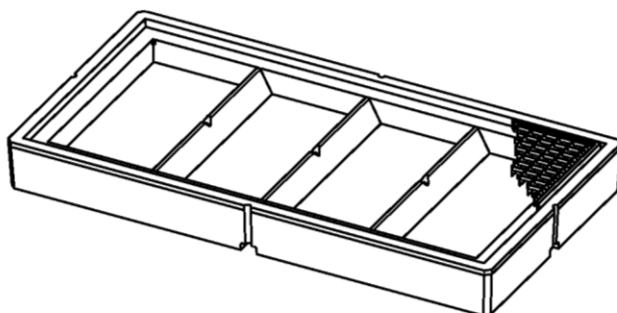
Werkstoff: PE rotationsgeformt

elektronische Kopie der Abz des DIBt: Z-40.22-491

Rotationsgeformte rechteckige Auffangvorrichtungen aus Polyethylen mit Auffangvolumen bis 1000 Liter

PE-Stapelbehälter Poly Pro 400

Anlage 1.4



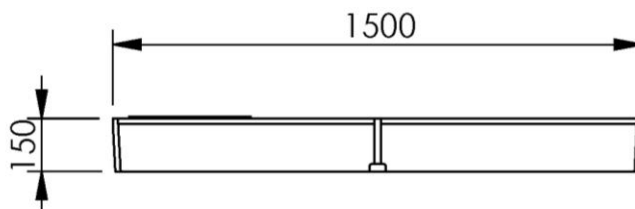
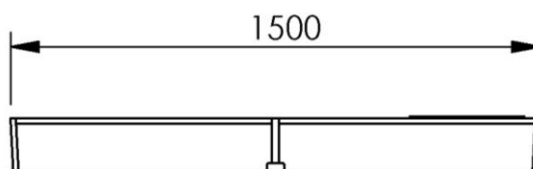
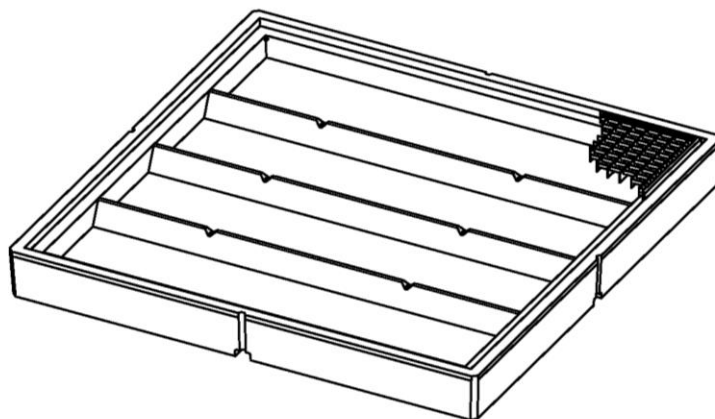
Auffangvolumen: 125l
Eigengewicht: ca. 20kg (ohne Gitterroste)
min. Wanddicke: 4mm

Werkstoff: PE rotationsgeformt

Rotationsgeformte rechteckige Auffangvorrichtungen aus Polyethylen mit Auffangvolumen bis 1000 Liter

Bodenelement BK 8.15

Anlage 1.5



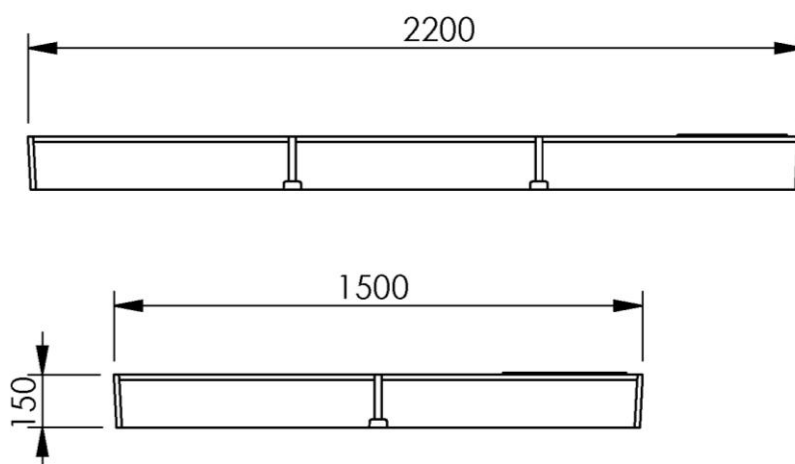
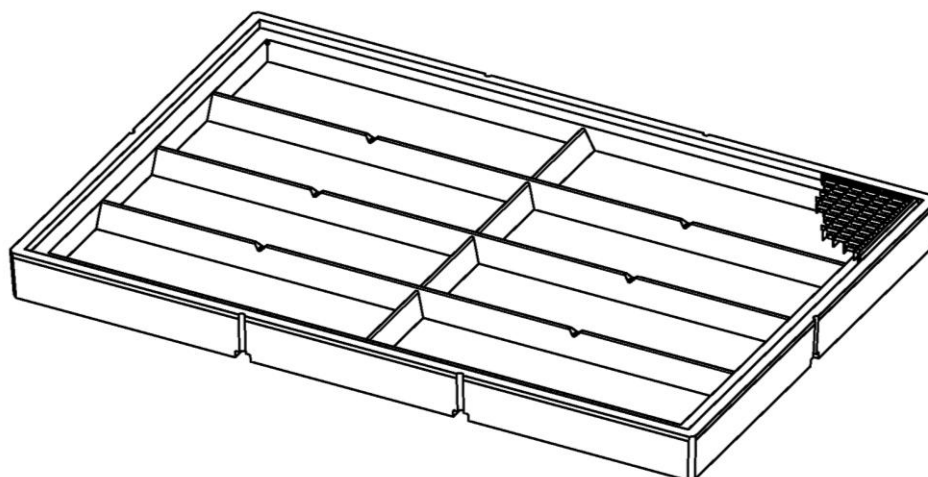
Auffangvolumen: 220l
Eigengewicht: ca. 35kg (ohne Gitterroste)
min. Wanddicke: 4mm

Werkstoff: PE rotationsgeformt

Rotationsgeformte rechteckige Auffangvorrichtungen aus Polyethylen mit Auffangvolumen bis 1000 Liter

Bodenelement BK 15.15

Anlage 1.6



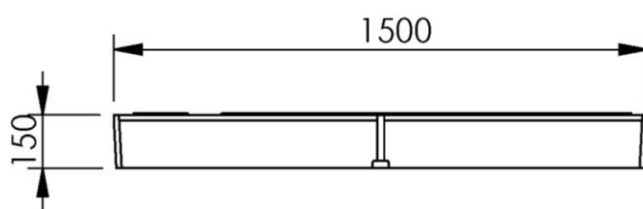
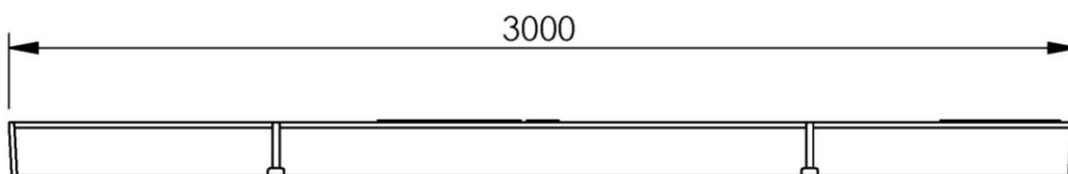
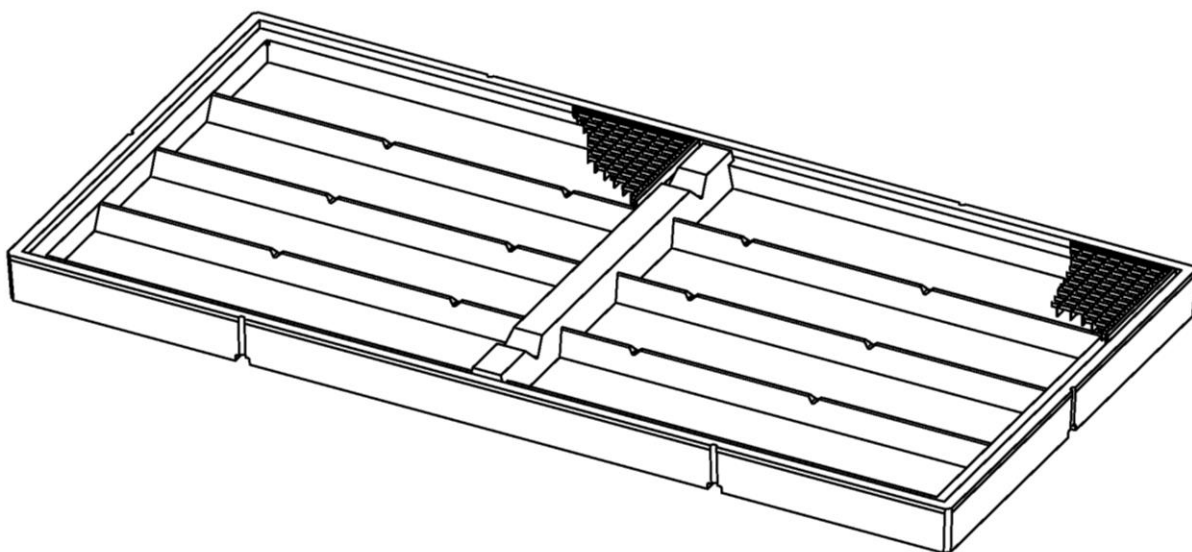
Auffangvolumen: 355l
Eigengewicht: ca. 60kg (ohne Gitterroste)
min. Wanddicke: 4mm

Werkstoff: PE rotationsgeformt

Rotationsgeformte rechteckige Auffangvorrichtungen aus Polyethylen mit Auffangvolumen bis 1000 Liter

Bodenelement BK 22.15

Anlage 1.7



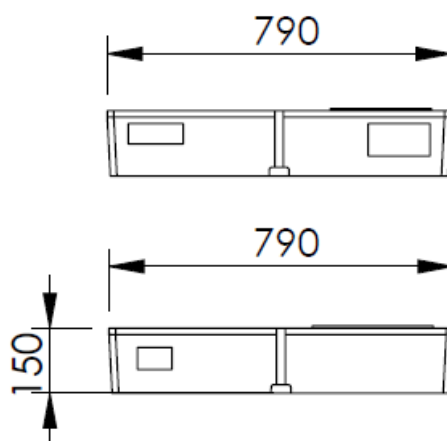
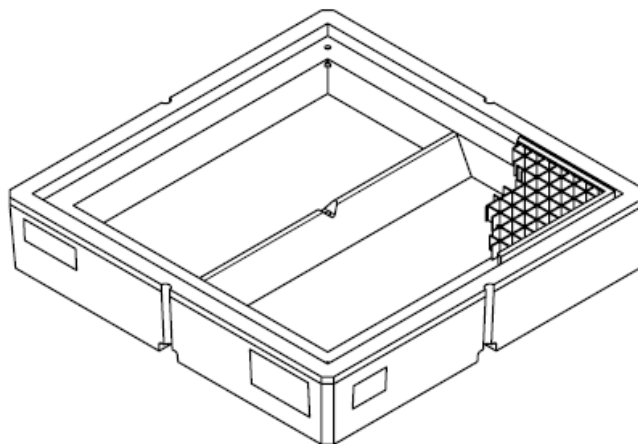
Auffangvolumen: 400l
Eigengewicht: ca. 65kg (ohne Gitterroste)
min. Wanddicke: 4mm

Werkstoff: PE rotationsgeformt

Rotationsgeformte rechteckige Auffangvorrichtungen aus Polyethylen mit Auffangvolumen bis 1000 Liter

Bodenelement BK 30.15

Anlage 1.8



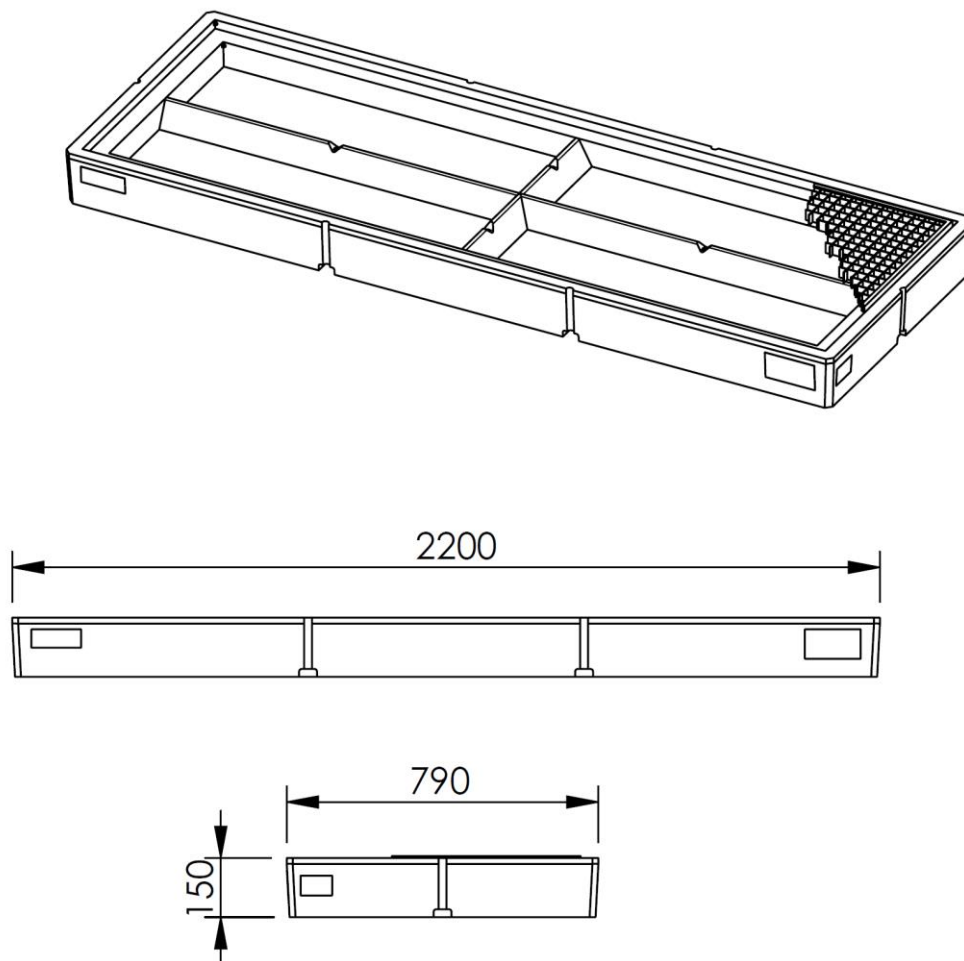
Auffangvolumen: 60l
Eigengewicht: ca. 12,5kg (ohne Gitterroste)
min. Wanddicke: 4mm

Werkstoff: PE rotationsgeformt

Rotationsgeformte rechteckige Auffangvorrichtungen aus Polyethylen mit Auffangvolumen bis 1000 Liter

Bodenelement BK 8.8

Anlage 1.9



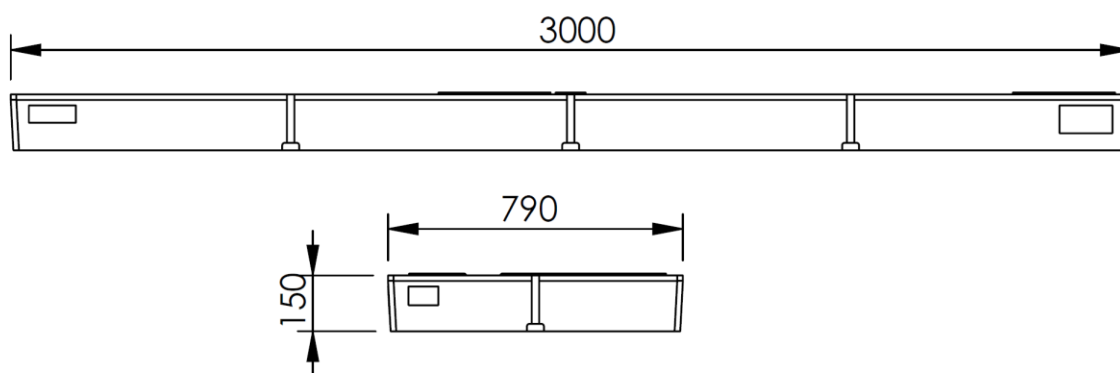
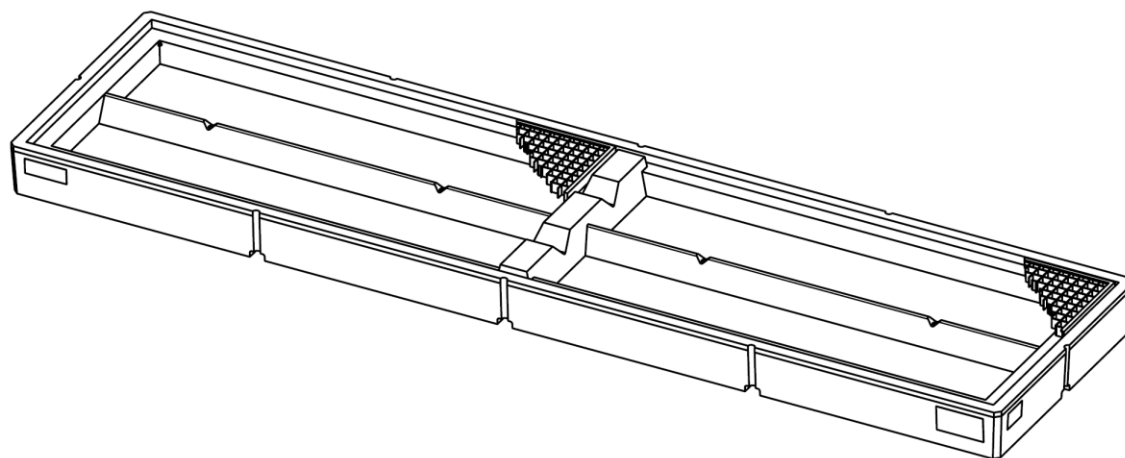
Auffangvolumen: 120l
Eigengewicht: ca. 29kg (ohne Gitterroste)
min. Wanddicke: 4mm

Werkstoff: PE rotationsgeformt

Rotationsgeformte rechteckige Auffangvorrichtungen aus Polyethylen mit Auffangvolumen bis 1000 Liter

Bodenelement BK 22.8

Anlage 1.10



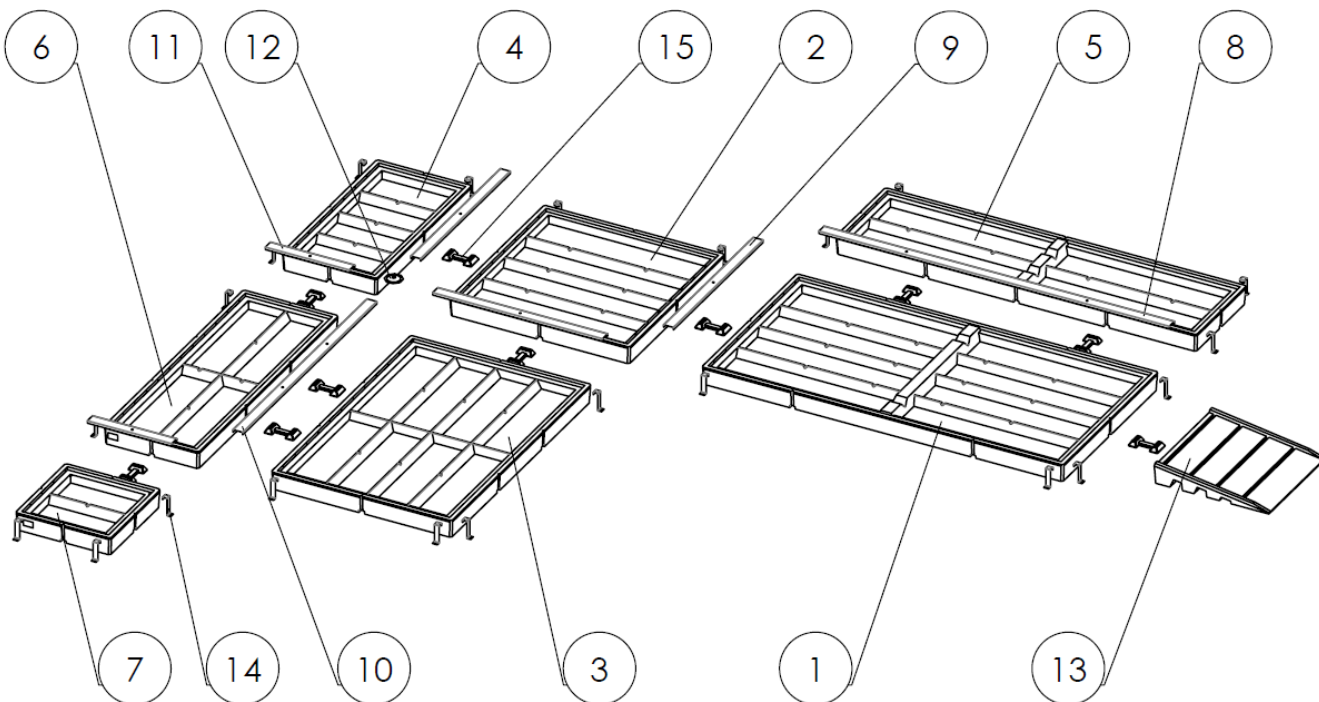
Auffangvolumen: 220l
Eigengewicht: ca. 45kg (ohne Gitterroste)
min. Wanddicke: 4mm

Werkstoff: PE rotationsgeformt

Rotationsgeformte rechteckige Auffangvorrichtungen aus Polyethylen mit Auffangvolumen bis 1000 Liter

Bodenelement BK 30.8

Anlage 1.11

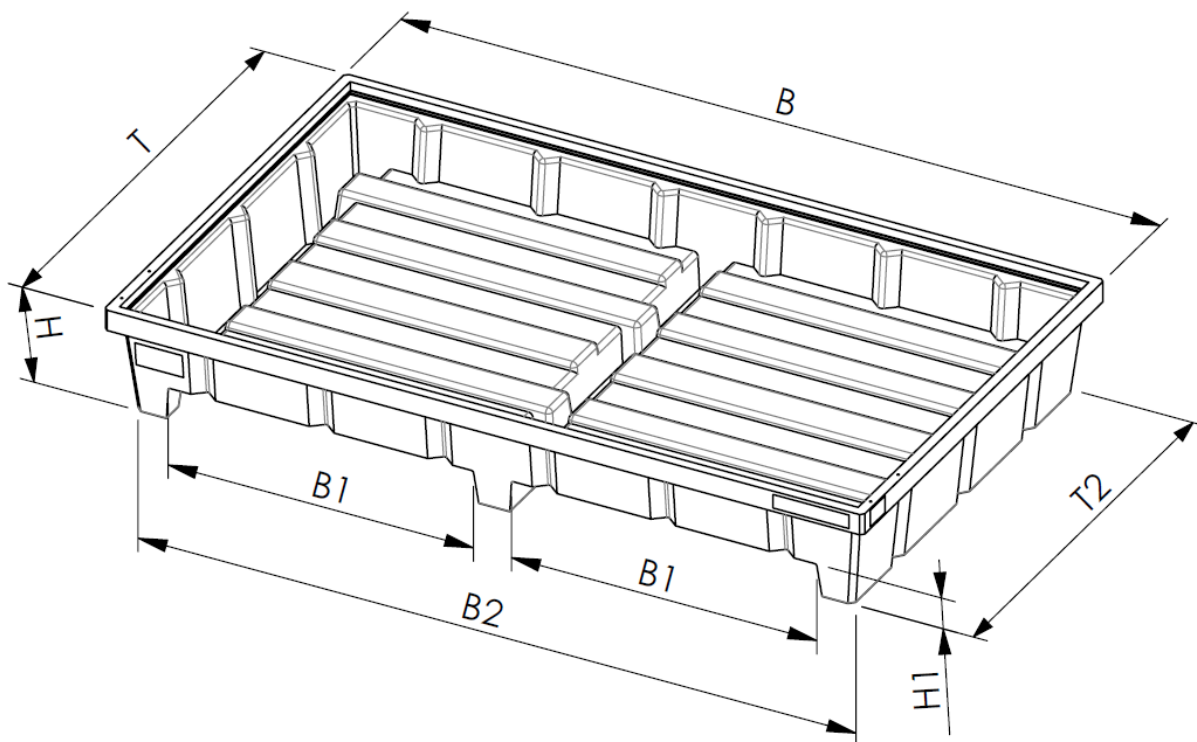


Pos.	Benennung
1	Bodenelement BK30.15
2	Bodenelement BK15.15
3	Bodenelement BK22.15
4	Bodenelement BK8.15
5	Bodenelement BK30.8
6	Bodenelement BK8.22
7	Bodenelement BK8.8
8	Verbindungselement 3000
9	Verbindungselement 1500
10	Verbindungselement 2200
11	Verbindungselement 800
12	Kreuzverbinder
13	PE-Rampe
14	Randbefestigung
15	Distanzverbinder

Rotationsgeformte rechteckige Auffangvorrichtungen aus Polyethylen mit Auffangvolumen bis 1000 Liter

Anbau und Verbindungselemente für PE-Bodenelemente BK 8.15 / 15.15 / 22.15 / 30.15 / 30.8 / 22.8 / 8.8 / 22.22 / 30.22

Anlage 1.12



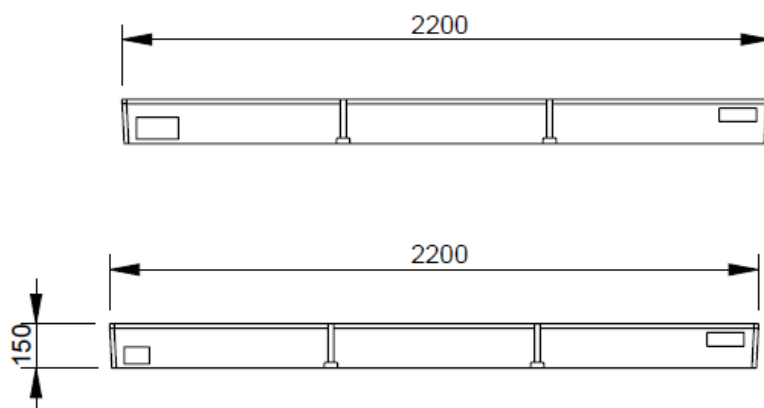
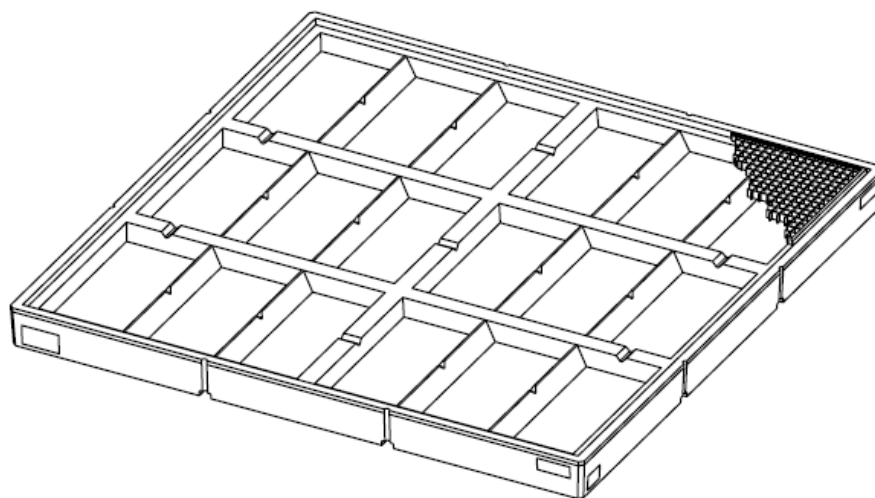
Werkstoff: PE-LLD rotationsgeformt

Regalbodenwanne Typ	Auffangvolumen L	B mm	B1 mm	B2 mm	T mm	T2 mm	H mm	H1 mm	Gewicht kg	Wandstärke mm
RWP 14.3	315	1390	2x487	1280	1315	1205	315	100	25	min.6
RWP 18.4	400	1780	2x677	1660	1315	1195	315	100	31	min.6
RWP 22.5	480	2180	2x877	2060	1315	1195	315	100	42	min.7
RWP 27.6	600	2680	3x714	2560	1315	1195	315	100	49	min.6
RWP 27.11	1000	2680	3x703	2525	1315	1160	490	100	64	min.8

Rotationsgeformte rechteckige Auffangvorrichtungen aus Polyethylen mit Auffangvolumen bis 1000 Liter

PE-Regalbodenwanne TYP RWP

Anlage 1.13



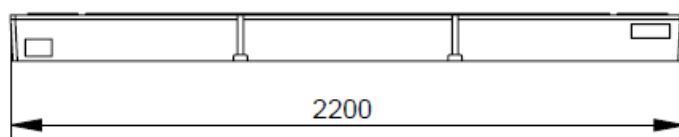
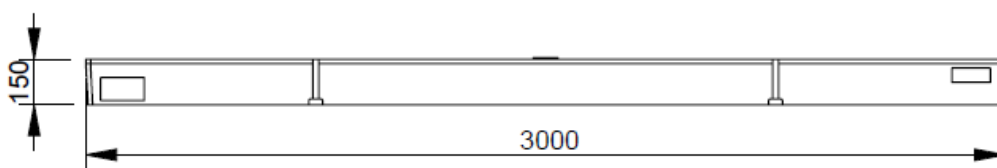
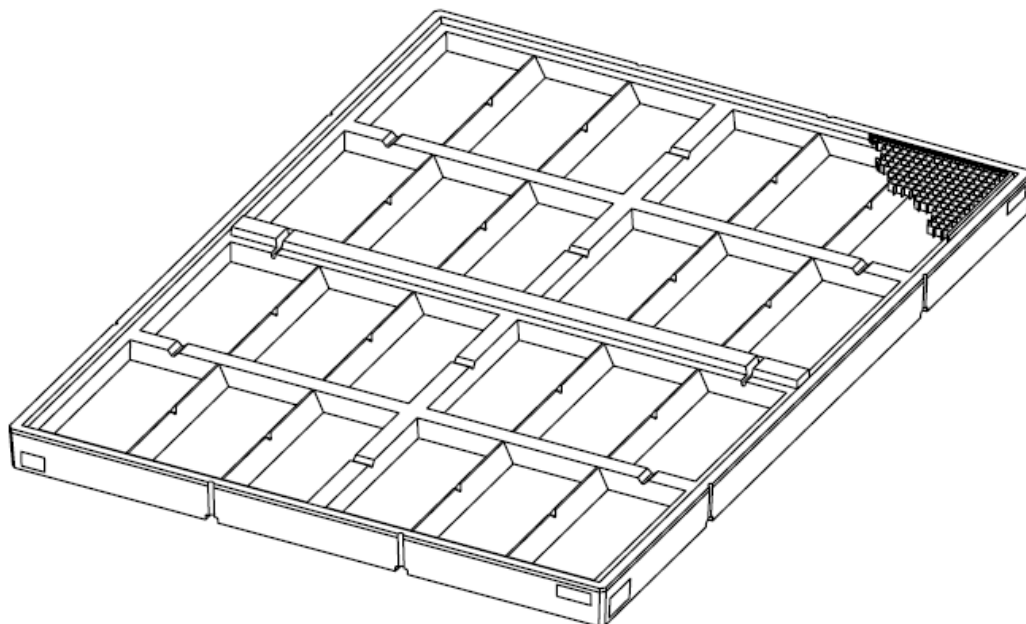
Auffangvolumen: 225l
Eigengewicht: ca. 83kg (ohne Gitterroste)
min. Wanddicke: 5mm

Werkstoff: PE rotationsgeformt

Rotationsgeformte rechteckige Auffangvorrichtungen aus Polyethylen mit Auffangvolumen bis 1000 Liter

Bodenelement BK 22.22

Anlage 1.14



Auffangvolumen: 315l
Eigengewicht: ca. 111kg (ohne Gitterroste)
min. Wanddicke: 5mm

Werkstoff: PE rotationsgeformt

Rotationsgeformte rechteckige Auffangvorrichtungen aus Polyethylen mit Auffangvolumen bis 1000 Liter

Bodenelement BK 30.22

Anlage 1.15

**Rotationsgeformte rechteckige Auffangvorrichtungen
aus Polyethylen mit Auffangvolumen bis 1000 Liter,
Typ Poly Pro, Typ BK, Typ RWP**

**Anlage 2
Seite 1 von 1**

Werkstoffe

1 Auffangvorrichtungen

(1) Für die Herstellung der rotationsgeformten Grundkörper der Auffangvorrichtungen dürfen nur allgemein bauaufsichtlich zugelassene Formmassen verwendet werden. Eine Mischung der unterschiedlichen Formmassen ist nicht zulässig. Regranulat dieser Werkstoffe ist von der Verwendung ausgeschlossen. Die Formmasse ist mit mindestens 70 % Neuware und 30 % sortenreiner Rücklaufmasse zu verarbeiten.

(2) Den Formmassen dürfen handelsübliche Pigmente zur Einfärbung oder Ruß zugesetzt werden, wobei der Farbstoffanteil maximal 0,5 %, der Rußanteil maximal 2,5 % betragen darf.

(3) Bei einem Wechsel der Formmasse ist eine erneute Erstprüfung entsprechend Anlage 4, Abschnitt 2 durchzuführen.

2 Stellebenen und Zubehör

2.1 Stellebenen

Die Stellebenen (Gitterroste) sind entsprechend den in Tabelle 1 genannten Abmessungen (Länge und Breite) und Werkstoffen herzustellen. Die angegebenen Stellebenen dürfen nur dann verwendet werden, wenn die Widerstandsfähigkeit des Werkstoffes gegen die Lagermedien dauerhaft nachgewiesen ist.

Tabelle 1: Stellebenen

Bezeichnung	Abmessung (L/B/H) [mm]	Werkstoff	Besonderheit	Gewicht [kg]
Bodenelemente BK				
verzinktes Gitterrost	1415 x 700	Stahl verzinkt	Maschenweite 30/30, TS 30/2	20,0
verzinktes Gitterrost	700 x 700	Stahl verzinkt	Maschenweite 30/30, TS 30/2	10,0
verzinktes Gitterrost	1055 x 700	Stahl verzinkt	Maschenweite 30/30, TS 30/2	14,0

2.2 Verbindungselemente

Werden die Bodenelemente des Typs BK zu größeren Flächenelementen miteinander verbunden, so sind Verbindungselemente bestehend aus Profilleisten und Verbindungskreuzen nach Anlage 1.12, Pos. 8 bis 12, mit den nachstehend aufgeführten Eigenschaften zu verwenden:

- Werkstoff: verzinktes Stahlblech, 1 mm dick
- Werkstoff Nr.: 1.0226 (St 02 Z (FeP02G) nach EN 10142)
- Profilleiste: U-Profil 2910/2210/1410/700 x 75 x 10 mm
- Kreuzverbinder: \varnothing ca. 90 mm, Dicke 1 mm

**Rotationsgeformte rechteckige Auffangvorrichtungen
aus Polyethylen mit Auffangvolumen bis 1000 Liter,
Typ Poly Pro, Typ BK, Typ RWP**

**Anlage 3
Seite 1 von 1**

Herstellung, Verpackung, Transport und Lagerung

1 Herstellung

Der Rotationssinterprozess ist so zu steuern, dass die Formmasse einerseits vollständig aufgeschmolzen und andererseits thermisch nicht geschädigt wird. Die Bildung von Fehlstellen, unzulässigen Materialanhäufungen und Lunkern ist zu vermeiden.

2 Verpackung, Transport, Lagerung

2.1 Verpackung

Eine Verpackung der Auffangvorrichtungen zum Zwecke des Transports bzw. der Lagerung ist bei Beachtung der Anforderungen des Abschnitts 2.2 nicht erforderlich.

2.2 Transport, Lagerung

2.2.1 Allgemeines

(1) Der Transport ist nur von solchen Firmen durchzuführen, die über fachliche Erfahrungen, geeignete Geräte, Einrichtungen und Transportmittel sowie ausreichend geschultes Personal verfügen.

(2) Zur Vermeidung von Gefahren für Beschäftigte und Dritte sind die einschlägigen Unfallverhütungsvorschriften zu beachten.

2.2.2 Transportvorbereitung

(1) Die Auffangvorrichtungen sind so für den Transport vorzubereiten, dass beim Verladen, Transportieren und Abladen keine Schäden auftreten.

(2) Die Ladefläche des Transportfahrzeuges muss so beschaffen sein, dass Beschädigungen der Auffangvorrichtungen durch punktförmige Stoß- oder Druckbelastung auszuschließen sind.

2.2.3 Auf- und Abladen

Beim Abheben, Verfahren und Absetzen der Auffangvorrichtungen müssen stoßartige Beanspruchungen vermieden werden.

2.2.4 Beförderung

(1) Die Auffangvorrichtungen sind gegen Lageveränderung während der Beförderung zu sichern.

(2) Durch die Art der Befestigung dürfen die Auffangvorrichtungen nicht beschädigt werden.

2.2.5 Lagerung

Sollte eine Zwischenlagerung erforderlich sein, so darf diese nur auf ebenem von scharfkantigen Gegenständen befreitem Untergrund geschehen. Bei Lagerung im Freien sind die Auffangvorrichtungen gegen Beschädigungen und Sturmeinwirkung zu schützen. Auffangvorrichtungen ohne UV-beständige Ausrüstung (schwarze Einfärbung) sind vor UV-Einwirkung zu schützen.

2.2.6 Schäden

Beschädigte Auffangvorrichtungen, deren Funktionsfähigkeit durch die Beschädigung beeinträchtigt wird, sind auszusondern.

**Rotationsgeformte rechteckige Auffangvorrichtungen
 aus Polyethylen mit Auffangvolumen bis 1000 Liter,
 Typ Poly Pro, Typ BK, Typ RWP**

**Anlage 4
 Seite 1 von 4**

Übereinstimmungsnachweis

1 Werkseigene Produktionskontrolle

1.1 Werkstoffe

Der Verarbeiter hat im Rahmen der Eingangskontrollen für die verwendeten Formmassen (Ausgangsmaterialien) zur Herstellung der Auffangvorrichtungen und für die Stellebenen anhand von Bescheinigungen (Abnahmeprüfzeugnis 3.1) nach DIN EN 10204¹ der Hersteller der Ausgangsmaterialien entsprechend Tabelle 1 nachzuweisen, dass die Werkstoffe den in den Besonderen Bestimmungen, Abschnitt 2.2.1 festgelegten Baustoffen entsprechen.

Bei Ausgangsmaterialien mit allgemeiner bauaufsichtlicher Zulassung ersetzt das bauaufsichtliche Übereinstimmungszeichen das Abnahmeprüfzeugnis 3.1 nach DIN EN 10204.

Tabelle 1: Nachweise

Gegenstand	Eigenschaft	Prüfgrundlage	Dokumentation	Häufigkeit
Formmasse	Handelsname, Typenbezeichnung Formmasstyp nach DIN EN ISO 17855-1 ²	Besondere Bestimmungen, Abschnitt 2.2.1	Ü-Zeichen	jede Lieferung
	Schmelzindex, Dichte			
Formstoff	Schmelzindex, Streckspannung, Streckdehnung, Elastizitätsmodul	Abschnitt 1.2 dieser Anlage	Aufzeichnung	nach Betriebs- anlauf, nach Chargen- wechsel
Stellebenen	Handelsname, Geometrie, Material	Hinterlegung beim DIBt ³	Abnahmeprüf- zeugnis 3.1 nach DIN EN 10204	jede Lieferung

¹ DIN EN 10204:2005-01 Metallische Erzeugnisse, Arten von Prüfbescheinigungen
² DIN EN ISO 17855-1:2015-02 Kunststoffe – Polyethylen (PE)-Formmassen – Teil 1: Bezeichnungssystem und Basis für Spezifikationen (ISO 17855-1:2014); Deutsche Fassung EN ISO 17855-1:2014
³ Angaben zu Hersteller und Werkstoff sind beim Deutschen Institut für Bautechnik hinterlegt

Rotationsgeformte rechteckige Auffangvorrichtungen
aus Polyethylen mit Auffangvolumen bis 1000 Liter,
Typ Poly Pro, Typ BK, Typ RWP

Anlage 4
Seite 2 von 4

Übereinstimmungsnachweis

1.2 Prüfgrundlage für Formstoff

Für die rotationsgeformten Bauteile aus den Formmassen nach Anlage 2, Abschnitt 1, gelten die Anforderungen nach Tabelle 2.

Tabelle 2: Prüfgrundlagen für Formstoffe

Eigenschaft	Einheit	Prüfgrundlage	Überwachungswert
Schmelzindex	g/(10 min)	DIN EN ISO 1133-1 ⁴	max. MFR = MFR _(a) + 15 %
Streckspannung	N/mm ²	DIN EN ISO 527-1 und -2 ⁵ (bei 50 mm/min Abzugsgeschw.)	≥ 17,0
Streckdehnung	%		≥ 8,0
Sekantenmodul	N/mm ²	DIN EN ISO 527-1 und -2 (bei 1 mm/min Abzugsgeschw.)	≥ 645

Index (a): Ausgangswert entsprechend allgemeiner bauaufsichtlicher Zulassung der Formmasse

1.3 Auffangvorrichtungen

Die Auffangvorrichtungen sind nach den Bedingungen der Tabelle 3 zu prüfen.

Tabelle 3: Prüfungen der Auffangvorrichtung

Eigenschaft	Prüfgrundlage	Dokumentation	Häufigkeit
Oberflächen, Form, Abmessungen	in Anlehnung an DVS 2206-1 ⁶ , Werkszeichnungen	Aufzeichnung (Herstellerbescheinigung)	jede Auffangvorrichtung (Wanddickenstichprobenartig)
Wanddicken, Einsatzmassen	Abschn. 1.4 dieser Anlage		
Dichtheit	Wasserfüllung oder andere gleichwertige zerstörungsfreie Werkstoffprüfung		

⁴ DIN EN ISO 1133-1:2012-03 Kunststoffe – Bestimmung der Schmelze-Massefließrate (MFR) und der Schmelze-Volumenfließrate (MVR) von Thermoplasten – Teil 1: Allgemeines Prüfverfahren

⁵ DIN EN ISO 527-1:2012-06 Kunststoffe – Bestimmung der Zugeigenschaften – Teil 1: Allgemeine Grundsätze (ISO 527-1:2012); Deutsche Fassung EN ISO 527-1:2012

DIN EN ISO 527-2:2012-06 Kunststoffe – Bestimmung der Zugeigenschaften – Teil 2: Prüfbedingungen für Form- und Extrusionsmassen (ISO 527-2:2012); Deutsche Fassung EN ISO 527-2:2012

⁶ DVS 2206-1:2011-09 Zerstörungsfreie Prüfungen von Behältern, Apparaten und Rohrleitungen aus thermoplastischen Kunststoffen – Maß- und Sichtprüfung

Rotationsgeformte rechteckige Auffangvorrichtungen
aus Polyethylen mit Auffangvolumen bis 1000 Liter,
Typ Poly Pro, Typ BK, Typ RWP

Anlage 4
Seite 3 von 4

Übereinstimmungsnachweis

1.4 Prüfgrundlage für Abmessungen, Wanddicken und Einsatzmassen

Für Abmessungen, Wanddicken und Einsatzmassen (Mindestmasse) gelten die Bedingungen nach Tabelle 4.

Tabelle 4: Prüfgrundlagen

Typ	Abmessung [mm]	Mindestwanddicke [mm]	Mindestmasse [kg]
Stapelbehälter Poly Pro 90	800 x 500 x 500	4	13,0
Stapelbehälter Poly Pro 260	1000 x 800 x 600		24,0
Stapelbehälter Poly Pro 300	1200 x 800 x 600		28,0
Stapelbehälter Poly Pro 400	1200 x 1000 x 600		32,0
Bodenelement BK 8.15	1500 x 790 x 150		20,0
Bodenelement BK 15.15	1500 x 1500 x 150		35,0
Bodenelement BK 22.15	2200 x 1500 x 150		60,0
Bodenelement BK 30.15	3000 x 1500 x 150		65,0
Bodenelement BK 8.8	790 x 790 x 150	6	12,5
Bodenelement BK 22.8	2200 x 790 x 150		29
Bodenelement BK 30.8	3000 x 790 x 150		45
Bodenelement BK 22.22	2200 x 2200 x 150	5	83
Bodenelement BK 30.22	3000 x 2200 x 150		111
Regalbodenwanne RWP 14.3	1390 x 1315 x 315	6	25,0
Regalbodenwanne RWP 18.4	1780 x 1315 x 315		31,0
Regalbodenwanne RWP 22.5	2180 x 1315 x 315	7	42,0
Regalbodenwanne RWP 27.6	2680 x 1315 x 315	6	49,0
Regalbodenwanne RWP 27.11	2680 x 1315 x 490	8	64,0

1.5 Stellebenen

Für die Gitterroste aus verzinktem Stahl nach Anlage 2, Abschnitt 2 ist eine Eingangsprüfung durchzuführen.

Rotationsgeformte rechteckige Auffangvorrichtungen
aus Polyethylen mit Auffangvolumen bis 1000 Liter,
Typ Poly Pro, Typ BK, Typ RWP

Anlage 4
Seite 4 von 4

Ü b e r e i n s t i m m u n g s n a c h w e i s

2 **Erstprüfung**

(1) Vor Beginn der laufenden Fertigung im Herstellerwerk und im Falle des Wechsels der verwendeten Formmassen muss aus der inspizierten Herstellmenge nach Gutdünken des Probenehmers eine entsprechende Auffangvorrichtung durch die anerkannte Prüfstelle auf Übereinstimmung mit dieser allgemeinen bauaufsichtlichen Zulassung geprüft werden.

(2) Die Proben für die Erstprüfung sind von dem Vertreter der Prüfstelle normalerweise während der Erstinspektion des Werkes zu entnehmen und zu markieren. Die Proben müssen den Bestimmungen der Anlagen 1, 1.1 bis 1.15, der Anlage 2, der Anlage 3 Abschnitt 1 und des Abschnittes 1 dieser Anlage entsprechen. Der Probenehmer muss über das Verfahren der Probeentnahme ein Protokoll anfertigen.

(3) Der Prüfbericht muss die Erfüllung der Bestimmungen der Anlagen 1, 1.1 bis 1.15 und des Abschnittes 1 dieser Anlage bestätigen.

3 **Dokumentation**

Zur Dokumentation siehe Abschnitt 2.4.2 der Besonderen Bestimmungen