

Allgemeine bauaufsichtliche Zulassung

Zulassungsstelle für Bauprodukte und Bauarten

Bautechnisches Prüfamt

Eine vom Bund und den Ländern
gemeinsam getragene Anstalt des öffentlichen Rechts

Mitglied der EOTA, der UEAtc und der WFTAO

Datum:

19.10.2017

Geschäftszeichen:

II 22-1.40.23-41/17

Zulassungsnummer:

Z-40.23-490

Geltungsdauer

vom: **19. Oktober 2017**

bis: **19. Oktober 2022**

Antragsteller:

Franklin Fueling Systems Ltd

Olympus Close

Whitehouse Industrial Estate

Ipswich, Suffolk IP1 5LN

GROSSBRITANNIEN

Zulassungsgegenstand:

**Doppelwandiges Rohrleitungssystem aus Kunststoff zur unterirdischen Verlegung in
Tankstellen, UPP-SC-Doppelwandsystem**

Der oben genannte Zulassungsgegenstand wird hiermit allgemein bauaufsichtlich zugelassen.
Diese allgemeine bauaufsichtliche Zulassung umfasst neun Seiten und fünf Anlagen.
Der Gegenstand ist erstmals am 28. August 2012 allgemein bauaufsichtlich zugelassen worden.

I ALLGEMEINE BESTIMMUNGEN

- 1 Mit der allgemeinen bauaufsichtlichen Zulassung ist die Verwendbarkeit des Zulassungsgegenstandes im Sinne der Landesbauordnungen nachgewiesen.
- 2 Die allgemeine bauaufsichtliche Zulassung ersetzt nicht die für die Durchführung von Bauvorhaben gesetzlich vorgeschriebenen Genehmigungen, Zustimmungen und Bescheinigungen.
- 3 Die allgemeine bauaufsichtliche Zulassung wird unbeschadet der Rechte Dritter, insbesondere privater Schutzrechte, erteilt.
- 4 Hersteller und Vertreiber des Zulassungsgegenstandes haben, unbeschadet weitergehender Regelungen in den "Besonderen Bestimmungen", dem Verwender des Zulassungsgegenstandes Kopien der allgemeinen bauaufsichtlichen Zulassung zur Verfügung zu stellen und darauf hinzuweisen, dass die allgemeine bauaufsichtliche Zulassung an der Verwendungsstelle vorliegen muss. Auf Anforderung sind den beteiligten Behörden ebenfalls Kopien der allgemeinen bauaufsichtlichen Zulassung zur Verfügung zu stellen.
- 5 Die allgemeine bauaufsichtliche Zulassung darf nur vollständig vervielfältigt werden. Eine auszugsweise Veröffentlichung bedarf der Zustimmung des Deutschen Instituts für Bautechnik. Texte und Zeichnungen von Werbeschriften dürfen der allgemeinen bauaufsichtlichen Zulassung nicht widersprechen. Übersetzungen der allgemeinen bauaufsichtlichen Zulassung müssen den Hinweis "Vom Deutschen Institut für Bautechnik nicht geprüfte Übersetzung der deutschen Originalfassung" enthalten.
- 6 Die allgemeine bauaufsichtliche Zulassung wird widerruflich erteilt. Die Bestimmungen der allgemeinen bauaufsichtlichen Zulassung können nachträglich ergänzt und geändert werden, insbesondere, wenn neue technische Erkenntnisse dies erfordern.
- 7 Dieser Bescheid bezieht sich auf die von dem Antragsteller im Zulassungsverfahren zum Zulassungsgegenstand gemachten Angaben und vorgelegten Dokumente. Eine Änderung dieser Zulassungsgrundlagen wird von diesem Bescheid nicht erfasst und ist dem Deutschen Institut für Bautechnik unverzüglich offenzulegen.

II BESONDERE BESTIMMUNGEN

1 Zulassungsgegenstand und Verwendungsbereich

(1) Gegenstand dieser allgemeinen bauaufsichtlichen Zulassung sind doppelwandige Rohrleitungen aus teils mehrschichtigen thermoplastischen Kunststoffen. Der Zulassungsgegenstand besteht aus einem mehrschichtigen, extrudierten Innenrohr aus Polyethylen mit einer Innenbeschichtung als Permeationssperre und einem Außenrohr aus Polyethylen einschließlich der dazugehörigen Verbindungselemente und Formstücke (Elektroschweißmuffen, gerade Rohrverbindungen, Übergangs- und Reduzierstücke).

(2) Zwischen Innen- und Außenrohr ergibt sich ein Zwischenraum, der als Überwachungsraum genutzt wird. Die Nenndurchmesser der flüssigkeitsführenden Innenrohre betragen 32/40/50/63/90 und 110 mm. Die Abmessungen der Innen- und Außenrohre entsprechen den Angaben der Anlage 1.

(3) Die Rohrleitungsteile dürfen zu unterirdischen Rohrleitungen gefügt werden und als Saugleitungen, in denen die Flüssigkeitssäule bei Undichtheiten abreißt mit einem maximalen Betriebsunterdruck von -0,6 bar, als Füllleitung bzw. Druckleitung mit einem maximalen Betriebsdruck von 3,5 bar, als Be- und Entlüftungsleitung und als Gaspendelleitung zur Gasrückführung mit einem Druck bis zu 1,0 bar in Tankstellen/Tankanlagen verwendet werden.

(4) Die Rohrleitungen dürfen zur Durchleitung von Dieselmotoren nach DIN EN 590¹ und DIN EN 14214², Ottomotoren nach DIN EN 228³ und Ethanolkraftstoff E85 nach DIN 51625⁴ und reiner Harnstofflösung 32,5 % als NO_x-Reduktionsmittel⁵ (z. B. AdBlue) sowie deren Gase bei Betriebstemperaturen bis zu 30 °C verwendet werden.

(5) Die allgemeine bauaufsichtliche Zulassung wird unbeschadet der Bestimmungen und der Prüf- oder Genehmigungsvorbehalte anderer Rechtsbereiche erteilt.

(6) Durch diese allgemeine bauaufsichtliche Zulassung entfällt für den Zulassungsgegenstand die wasserrechtliche Eignungsfeststellung nach § 63 WHG⁶. Der Verwender hat jedoch in eigener Verantwortung nach der Anlagenverordnung zu prüfen, ob die gesamte Anlage einer Eignungsfeststellung bedarf, obwohl diese für den Zulassungsgegenstand entfällt.

(7) Die Geltungsdauer dieser allgemeinen bauaufsichtlichen Zulassung (siehe Seite 1) bezieht sich auf die Verwendung im Sinne von Einbau des Zulassungsgegenstandes und nicht auf die Verwendung im Sinne der späteren Nutzung.

2 Bestimmungen für die Bauprodukte

2.1 Allgemeines

Die Rohrleitungen und ihre Teile müssen den Besonderen Bestimmungen und den Anlagen dieses Bescheides sowie den beim Deutschen Institut für Bautechnik hinterlegten Angaben entsprechen.

2.2 Eigenschaften und Zusammensetzung

2.2.1 Werkstoffe

Die Werkstoffe der Rohrleitungsteile sind in Anlage 2 aufgeführt.

1	DIN EN 590:2014-04	Kraftstoffe für Kraftfahrzeuge - Dieselmotoren - Anforderungen und Prüfverfahren
2	DIN EN 14214:2010-04	Kraftstoffe für Kraftfahrzeuge – Fettsäure-Methylester (FAME) für Dieselmotoren – Anforderungen und Prüfverfahren
3	DIN EN 228:2013-01	Kraftstoffe für Kraftfahrzeuge – Unverbleite Ottomotoren – Anforderungen und Prüfverfahren
4	DIN 51625:2008-08	Kraftstoffe für Kraftfahrzeuge – Ethanolkraftstoff – Anforderungen und Prüfverfahren
5	DIN 70070:2005-08	Dieselmotoren, NO _x -Reduktionsmittel AUS 32, Qualitätsanforderungen
6	Gesetz zur Ordnung des Wasserhaushalts (Wasserhaushaltsgesetz – WHG), 31. Juli 2009 (BGBl. I S. 2585)	

2.2.2 Konstruktion

Die Konstruktionsdetails der flüssigkeitsführenden Rohrleitungsteile müssen den Anlagen 1 und 1.1 bis 1.8 und den beim DIBt hinterlegten Angaben entsprechen. Die Konstruktionsdetails der Rohrleitungsteile für Be- und Entlüftung, sowie für die Gaspendelleitung müssen den Anlagen 1.9 bis 1.11 und den beim DIBt hinterlegten Angaben entsprechen.

2.2.3 Eigenschaften

(1) Die Rohrleitungen haben folgende Eigenschaften. Sie

- widerstehen einer Scheiteldruckkraft von 2 kN,
- sind schlagfest,
- sind chemisch beständig gegen die im Abschnitt 1 (4) genannten Flüssigkeiten und deren Gase,
- sind witterungsbeständig.

(2) Die Rohrleitungen verhindern das Eindringen von Permeationsgasen in den Boden.

2.3 Herstellung, Verpackung, Transport, Lagerung und Kennzeichnung

2.3.1 Herstellung

(1) Die Herstellung muss nach der beim DIBt hinterlegten Herstellungsbeschreibung erfolgen.

(2) Außer den Anforderungen der Herstellungsbeschreibung sind die Anforderungen nach Anlage 3, Abschnitt 1, einzuhalten.

(3) Die Rohrleitungsteile dürfen nur in den beim DIBt hinterlegten Werken hergestellt werden.

(4) Als Werkstoffe für die Rohrleitungsteile sind ausschließlich die in der Anlage 2 aufgeführten Werkstoffe zu verwenden.

2.3.2 Verpackung, Transport, Lagerung

Verpackung, Transport und Lagerung müssen gemäß Anlage 3, Abschnitt 2, erfolgen.

2.3.3 Kennzeichnung

(1) Die Rohrleitungsteile müssen vom Hersteller mit dem Übereinstimmungszeichen (Ü-Zeichen) nach den Übereinstimmungszeichen-Verordnungen der Länder gekennzeichnet werden. Die Kennzeichnung darf nur erfolgen, wenn die Voraussetzungen nach Abschnitt 2.4 erfüllt sind.

(2) Außerdem hat der Hersteller die Rohrleitungsteile gut sichtbar und dauerhaft nach DIN EN 14125⁷, Tabelle 6 und weiterhin mit mindestens folgenden Angaben zu kennzeichnen:

- Hersteller oder Herstellerzeichen,
- Herstellungsdatum,
- Werkstoff (PE, Materialbezeichnung),
- Außendurchmesser des Innenrohrs (32/40/50/63/60/90 bzw. 110 mm),
- "nur für Be-/Entlüftung/Gaspendelleitung" (für Rohrleitungsteile nach den Anlagen 1.9 bis 1.11).

2.4 Übereinstimmungsbestätigung für die Bauprodukte (Rohrleitungsteile)

2.4.1 Allgemeines

(1) Die Bestätigung der Übereinstimmung der Rohrleitungsteile mit den Bestimmungen dieser allgemeinen bauaufsichtlichen Zulassung muss vom Herstellwerk mit einer Übereinstimmungserklärung auf der Grundlage einer werkseigenen Produktionskontrolle und eines Übereinstimmungszertifikates einer hierfür anerkannten Zertifizierungsstelle sowie einer regelmäßigen Fremdüberwachung einschließlich einer Erstprüfung der Rohrleitungsteile nach Maßgabe der in den folgenden Absätzen (2) bis (4) genannten Bestimmungen erfolgen.

(2) Für die Erteilung des Übereinstimmungszertifikats und für die Fremdüberwachung einschließlich der dabei durchzuführenden Produktprüfungen hat der Hersteller der Rohrleitungsteile eine hierfür anerkannte Zertifizierungsstelle sowie eine hierfür anerkannte Überwachungsstelle einzuschalten.

(3) Die Übereinstimmungserklärung hat der Hersteller durch Kennzeichnung der Rohrleitungsteile mit dem Übereinstimmungszeichen (Ü-Zeichen) unter Hinweis auf den Verwendungszweck abzugeben.

(4) Dem Deutschen Institut für Bautechnik ist von der Zertifizierungsstelle eine Kopie des von ihr erteilten Übereinstimmungszertifikats zur Kenntnis zu geben. Dem Deutschen Institut für Bautechnik ist zusätzlich eine Kopie des Erstprüfberichts zur Kenntnis zu geben.

2.4.2 Werkseigene Produktionskontrolle

(1) In jedem Herstellwerk ist eine werkseigene Produktionskontrolle einzurichten und durchzuführen. Unter werkseigener Produktionskontrolle wird die vom Hersteller vorzunehmende kontinuierliche Überwachung der Produktion verstanden, mit der dieser sicherstellt, dass die von ihm hergestellten Bauprodukte den Bestimmungen dieser allgemeinen bauaufsichtlichen Zulassung entsprechen.

(2) Die werkseigene Produktionskontrolle muss mindestens die in Anlage 4, Abschnitt 1, aufgeführten Prüfungen einschließen.

(3) Die Ergebnisse der werkseigenen Produktionskontrolle sind aufzuzeichnen und auszuwerten. Die Aufzeichnungen müssen mindestens folgende Angaben enthalten:

- Bezeichnung des Bauprodukts bzw. des Ausgangsmaterials und der Bestandteile,
- Art der Kontrolle oder Prüfung,
- Datum der Herstellung und der Prüfung des Bauprodukts bzw. des Ausgangsmaterials,
- Ergebnis der Kontrollen und Prüfungen und Vergleich mit den Anforderungen,
- Unterschrift des für die werkseigene Produktionskontrolle Verantwortlichen.

(4) Die Aufzeichnungen sind mindestens fünf Jahre aufzubewahren und der für die Fremdüberwachung eingeschalteten Überwachungsstelle vorzulegen. Sie sind dem Deutschen Institut für Bautechnik und der zuständigen obersten Bauaufsichtsbehörde auf Verlangen vorzulegen.

(5) Bei ungenügendem Prüfergebnis sind vom Hersteller unverzüglich die erforderlichen Maßnahmen zur Abstellung des Mangels zu treffen. Rohrleitungsteile, die den Anforderungen nicht entsprechen, sind so zu handhaben, dass Verwechslungen mit übereinstimmenden ausgeschlossen werden. Nach Abstellung des Mangels ist - soweit technisch möglich und zum Nachweis der Mängelbeseitigung erforderlich - die betreffende Prüfung unverzüglich zu wiederholen.

2.4.3 Fremdüberwachung

(1) Im Herstellwerk ist die werkseigene Produktionskontrolle durch eine Fremdüberwachung entsprechend Anlage 4, Abschnitt 2(2), regelmäßig zu überprüfen, mindestens jedoch zweimal jährlich.

(2) Im Rahmen der Fremdüberwachung ist eine Erstprüfung der Rohrleitungsteile entsprechend Anlage 4, Abschnitt 2(1), durchzuführen; hierzu sind der Fremdüberwachenden Stelle auch die beim DIBt hinterlegten Angaben nach Absatz 2.2.2 zur Verfügung zu stellen. Darüber hinaus können auch Proben für Stichprobenprüfungen entnommen werden. Die Probenahme und Prüfungen obliegen jeweils der anerkannten Überwachungsstelle. Wenn die der allgemeinen bauaufsichtlichen Zulassung zugrunde liegenden Nachweise an Proben aus der laufenden Produktion erbracht wurden, ersetzen diese Prüfungen die Erstprüfung.

(3) Die Ergebnisse der Zertifizierung und Fremdüberwachung sind mindestens fünf Jahre aufzubewahren. Sie sind von der Zertifizierungsstelle bzw. der Überwachungsstelle dem Deutschen Institut für Bautechnik und der zuständigen obersten Bauaufsichtsbehörde auf Verlangen vorzulegen.

3 Bestimmungen für die Anwendung des Zulassungsgegenstandes

3.1 Planung und Bemessung

(1) Die Rohrleitungen sind zwängungsfrei zu verlegen. Bei der Verlegung der Rohrleitungen im Erdreich sind alle lösbaren Verbindungen, alle Rohrleitungsanschlüsse und die Reduzierungen nach den Anlagen 1.7 und 1.8 in überwachbaren flüssigkeitsdichten Kontrollschächten anzuordnen. Für die Prüfung der Dichtheit des Überwachungsraumes sind an jedem Ende der Rohrleitung absperrbare und dicht verschließbare Prüfanschlüsse vorzusehen.

(2) Die minimale Erdüberdeckung der Rohrleitung beträgt 30 cm zusätzlich einer lastverteilenden Schicht aus Asphalt oder einem anderen den Straßenbauvorschriften entsprechenden Werkstoff. Die Erdüberdeckung darf jedoch auf minimal 15 cm reduziert werden, wenn zusätzlich eine mindestens 10 cm dicke Stahlbetonplatte entsprechend Anlage 5 Absatz (4) als Befestigung der Oberfläche aufgebracht wird. Der Abstand der Rohrleitungen untereinander darf den Durchmesser des größten Rohres nicht unterschreiten.

(3) Der Überwachungsraum der Rohrleitung ist an einen Überdruck-Leckanzeiger mit allgemeinem bauaufsichtlichen Verwendbarkeitsnachweis, dessen Anwendungsbereich den Anschluss an doppelwandige Rohrleitungen zulässt, mit einem Alarmschalldruck von mindestens 1 bar über dem Betriebsdruck anzuschließen. Dabei darf der Druck im Überwachungsraum 5 bar nicht übersteigen.

(4) Alternativ zu Absatz (3) darf der Überwachungsraum auch an einen Unterdruck-Leckanzeiger mit bauaufsichtlichem Verwendbarkeitsnachweis angeschlossen werden, sofern in dessen Anwendungsbereich der Anschluss an doppelwandige Rohrleitungen zugelassen wird und dieser bei Förderflüssigkeiten mit Flammpunkt ≤ 55 °C explosionsgeschützt ist.

(5) Der maximale Betriebsunterdruck der Rohrleitung beträgt $-0,6$ bar.

(6) Bei der Verwendung der Rohrleitung zur Gasrückführung (Gaspendelleitung) beträgt der maximale Betriebsüberdruck 1,0 bar. Bei Verwendung der Rohrleitung als Füllleitung bzw. Druckleitung beträgt der maximale Betriebsüberdruck 3,5 bar.

(7) Die Betriebstemperatur der Lagermedien darf eine Temperatur von 30 °C nicht überschreiten.

(8) Die Gesamtlängen der einzelnen Rohrleitungsstränge dürfen jeweils eine Länge von 300 m nicht überschreiten. Mehrere Rohrleitungsstränge dürfen an einen Leckanzeiger nur parallel über ein Verteilerregister angeschlossen werden.

Allgemeine bauaufsichtliche Zulassung**Nr. Z-40.23-490****Seite 7 von 9 | 19. Oktober 2017**

(9) Die Rohrleitungen sind an jedem Ende mit einem Stutzen zum Anschluss eines Leckanzeigers und zum Prüfen der freien Durchgängigkeit des Überwachungsraumes zu versehen. Der Prüfanschluss ist mit einem Kugelhahn auszustatten, der nach der Inbetriebnahme des Leckanzeigergerätes in Geschlossenstellung zu verplomben ist und zusätzlich mit einem Blindstopfen verschlossen wird. Die Anschlussstutzen der Rohrleitung für den Leckanzeiger sind dauerhaft gut sichtbar wie folgt zu kennzeichnen:

- Überwachungsraum-Stutzen: "Leckanzeiger",
- Überwachungsraum-Stutzen: "Prüfen".

(10) Zusätzlich zur Kennzeichnung der Rohrleitungsteile nach Abschnitt 2.3.3 ist die Rohrleitung vom Installateur auf einem Herstellerschild gut sichtbar und dauerhaft mit folgenden Mindestangaben zu kennzeichnen:

- Nummer der allgemeinen bauaufsichtlichen Zulassung (Z-40.23-490),
- Rohrleitungstyp, Werkstoff, Abmessungen,
- Hersteller oder Herstellerzeichen,
- zulässiger Betriebsdruck des Innenrohres in bar,
- zulässiger Betriebsdruck für den Leckanzeiger in bar,
- Alarmdruck in bar.

(11) Ein statischer Nachweis für die Rohrleitung ist für den hier vorgesehenen Anwendungsfall nicht erforderlich.

(12) Falls die Rohre in einem durch Erdbeben gefährdeten Gebiet verwendet werden sollen, ist bei Alarm des Leckanzeigers eine Zwangsabschaltung der Förderpumpen in Druckleitungen vorzusehen. Zusätzlich sind Druckleitungen mittels Verschlusseinrichtungen in Abschnitte zu unterteilen, um bei Undichtheit im Erdbebenfall das Nachlaufen von Flüssigkeiten zu begrenzen. Dies kann beispielsweise durch automatisch schließende mechanische Rückschlagventile oder durch elektrisch/pneumatische Armaturen, die bei Alarm des Leckanzeigers selbständig verschlossen werden, erfolgen. Die Größe der Abschnitte ist unter Beachtung der besonderen Umstände des Einzelfalles, vor allem der hydrogeologischen Beschaffenheit und Schutzbedürftigkeit des Aufstellungsortes, sowie der Eigenschaften des Werkstoffs Polyethylen zu bestimmen. In durch Erdbeben gefährdeten Gebieten sind Saugleitungen selbstsichernd auszuführen.

(13) Alle leitfähigen Teile des Rohrleitungssystems müssen miteinander verbunden und geerdet sein. Jede Rohrleitung muss mindestens am Beginn und am Ende der Leitung mit leitfähigen Fittings ausgestattet sein, die geerdet sind und die während des Befüllvorgangs statisch leitend mit dem durchgeleiteten Medium in Kontakt stehen.

(14) Die Verwendung von Kraftstofffiltern vor und innerhalb der Rohrleitung ist auszuschließen.

(15) Für den Teil der Rohrleitung, der nicht unterirdisch eingebaut wird (z. B. innerhalb von Kontrollschächten) und laut Kennzeichnung für leicht entzündliche Medien (flüssig und gasförmig) verwendet werden darf, ist die Länge zwischen zwei geerdeten Bauteilen entsprechend Tabelle 1 so zu begrenzen, dass das Produkt aus dem Nenndurchmesser des Innenrohres und Länge eine Fläche von 200 cm² hinaus nicht übersteigt. Die nicht eingeerdeten Bereiche der Rohrleitung (z. B. in Kontrollschächten), die laut Kennzeichnung für leicht entzündliche Medien (flüssig und gasförmig) verwendet werden dürfen und die über eine Länge mit der äquivalenten Fläche von mehr als 200 cm² hinaus nicht anders geerdet sind, sind vollflächig mit dem Anti-Statik-Spray Antistat LR44 der Firma J. Bosch Laboratories GmbH in Lüdinghausen zu besprühen, die behandelte Fläche ist zu erden. Alternativ darf die Erdung durch einen geerdeten Litzendraht oder ein geerdetes Kupferband von mindestens 1 cm Breite mit einem maximalen Wickelabstand von 11 cm um das Außenrohr gewickelt werden.

Tabelle 1: maximale Länge zwischen zwei geerdeten Bauteilen

Nenn Durchmesser Innenrohr in mm	32	40	50	63	90	110	160
Maximale Länge in mm	625	500	400	317	222	181	125

(16) Metallische Teile des Systems müssen entsprechend der Definition von Zonen nach TRbF 40⁸ geerdet werden, sofern sie in Zone 0 (ständige explosionsfähige Atmosphäre) eine elektrische Kapazität von 3 pF und in Zone 1 (gelegentliche explosionsfähige Atmosphäre) eine elektrische Kapazität von 10 pF überschreiten. Ist eine Erdung der Bauteile (z. B. Kupplungsstücke) nicht möglich, so sind diese durch geeignete Maßnahmen wie fest-sitzende Kappen oder Füllmaterial dauerhaft zu isolieren. Die Bestimmungen der Installations- und Einbauanweisungen des Herstellers (siehe Anlage 5) sind zu beachten.

3.2 Ausführung

- (1) Die Verlegung der Rohrleitungen darf nur durch vom Antragsteller geschulte Personen erfolgen.
- (2) Die Schweißausführenden müssen eine Bescheinigung nach DVS 2212⁹ oder eine gleichwertige Befähigung nachweisen.
- (3) Bei der Verlegung der Rohrleitung sind die Festlegungen der Anlage 5 einzuhalten.
- (4) Im Alarmfall ("leak detection" nach EN 13160¹⁰) muss selbsttätig optischer und akustischer Alarm ausgelöst werden und ist die Anlage umgehend außer Betrieb zu nehmen.
- (5) Maßnahmen zur Beseitigung von Schäden sind im Einvernehmen mit einem für Kunststofffragen zuständigen Sachverständigen¹¹, der zusätzlich über Kenntnisse des Brand- und Explosionsschutzes verfügt, oder der Zertifizierungsstelle zu treffen.
- (6) Die Bestätigung der Übereinstimmung der am Einbauort zusammengefügteten Rohrleitung (Bauart) mit den Bestimmungen dieser allgemeinen bauaufsichtlichen Zulassung muss vom ausführenden Betrieb mit einer Übereinstimmungserklärung auf Grundlage der Bestimmungen für die Ausführungen nach Abschnitt 3.2 erfolgen. Die Aufzeichnungen über die ordnungsgemäße Herstellung und Verlegung der Rohrleitung sind dem Deutschen Institut für Bautechnik und der zuständigen obersten Bauaufsichtsbehörde auf Verlangen vorzulegen.

3.3 Nutzung (Betrieb)

- (1) Die Strömungsgeschwindigkeit des Kraftstoffs muss unter 3,5 m/s liegen. Bei der Befüllung sind alle weiteren Bedingungen des Herstellers der Tankanlage zu beachten. Es sind Maßnahmen vorzusehen, um direkt nach dem Befüllvorgang einen Lufteintrag in die Befüllleitung zu verhindern. Werden hierzu nicht spezielle Ventile vorgesehen, so ist zwischen Abschaltung der Befüllpumpe und Demontage des Tankwagenschlauchs eine minimale Pause (in s) einzuhalten, die mindestens dem zweifachen der Rohrleitungslänge (in m) entspricht (Beispiel: 20 m Rohrleitung, mindestens 40 s Pause).
- (2) Bei Betrieb der Rohrleitungen in einem durch Erdbeben gefährdeten Gebiet ist nach dem Eintreten eines Erdbebens durch einen Fachbetrieb im Sinne § 62 AwSV¹² zu prüfen, ob ein einwandfreier Weiterbetrieb gewährleistet ist.

⁸ TRbF 40:2002-02 (VbF 5.040) Technische Regeln für brennbare Flüssigkeiten - Tankstellen
⁹ Richtlinie DVS 2212-1:2015-12 Prüfung von Kunststoffschweißern – Prüfgruppe I und II
¹⁰ DIN EN 13160-2:2003-09 Leckanzeigesysteme, Teil 2: Über- und Unterdrucksysteme, Deutsche Fassung EN 13160:2003
¹¹ Sachverständiger von Zertifizierungs- und Überwachungsstellen nach Absatz 2.4.2 (2) sowie weitere Sachverständige, die auf Anfrage vom DIBt bestimmt werden
¹² Verordnung über Anlagen zum Umgang mit wassergefährdenden Stoffen (AwSV), 18. April 2017 (BGBl. I S. 905)

Allgemeine bauaufsichtliche Zulassung

Nr. Z-40.23-490

Seite 9 von 9 | 19. Oktober 2017

3.4 **Unterhalt, Wartung, Prüfung**

(1) Vor Inbetriebnahme ist die Rohrleitung einer Druckprüfung nach Absatz (2) und einer Dichtheitsprüfung nach Absatz (3) zu unterziehen.

(2) Die Druckprüfung dient der Überprüfung der Festigkeit der Schweißverbindungen und ist sowohl für das Innenrohr (bei drucklosem Zwischenraum) als auch für das Außenrohr (bei drucklosem Innenrohr) jeweils bei 5,2 bar über eine Dauer von 5 min durchzuführen.

(3) Die Dichtheitsprüfung ist sowohl für das Innenrohr (bei drucklosem Zwischenraum) als auch für das Außenrohr (bei drucklosem Innenrohr) jeweils bei 0,2 bar über eine Dauer von 120 min durchzuführen.

(4) Vor Inbetriebnahme und einmal jährlich ist die Funktionsfähigkeit der Erdungsmaßnahmen aller leitfähigen Teile (siehe Absatz 3 (12)) zu überprüfen.

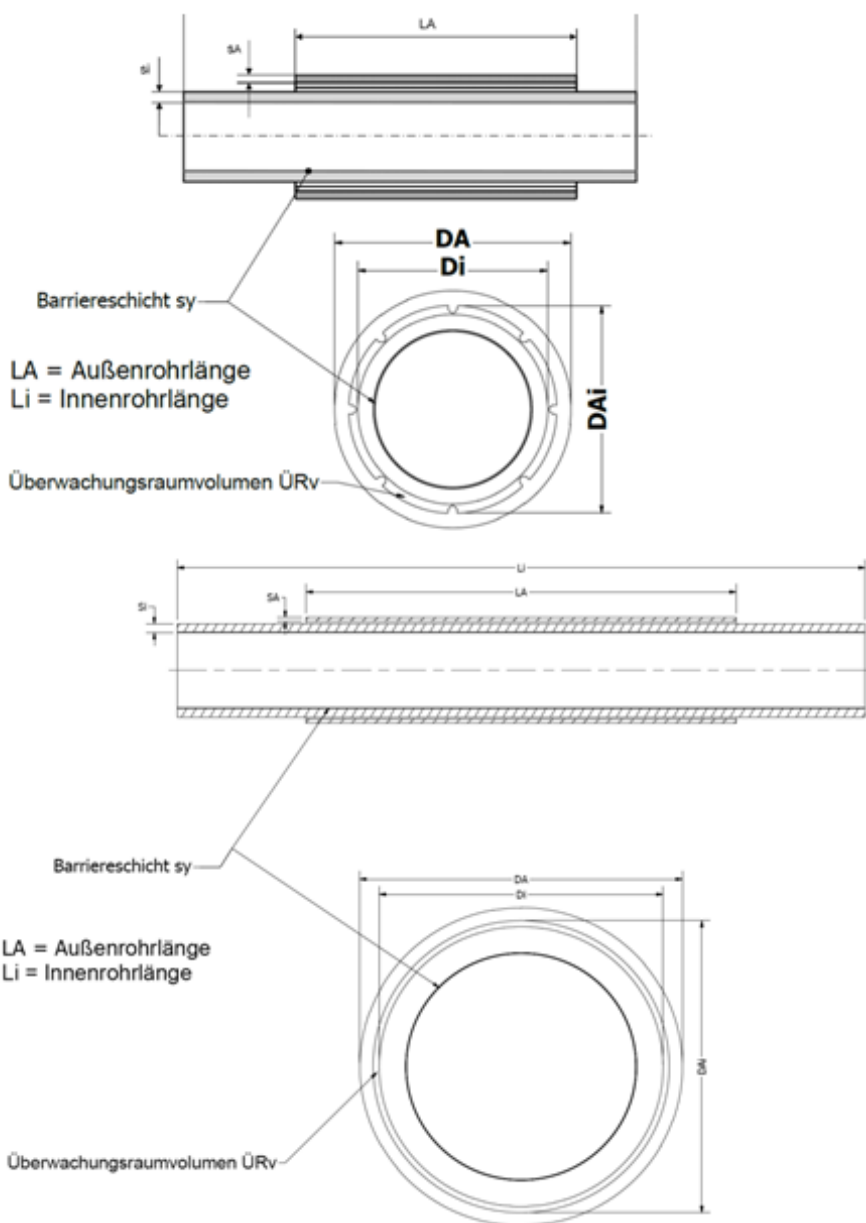
(5) Bei Anzeige von Leckagen sind unverzüglich Maßnahmen zur Beseitigung des Fehlers ggf. unter Einschaltung eines Sachverständigen nach Wasserrecht, der im Falle von Flüssigkeiten mit einem Flammpunkt ≤ 55 °C zusätzlich über Kenntnisse des Brand- und Explosionsschutzes verfügt, einzuleiten.

(6) Die Dichtheit des Überwachungsraumes ist spätestens zu jeder nach Wasserrecht vorgeschriebenen wiederkehrenden Prüfung durch eine Dichtheitsprüfung mit einem Überdruck von 0,2 bar bei einer Mindesthaltezeit von 30 min zu überprüfen (dabei ist die Prüfung in Abhängigkeit von der Stranglänge ggf. abschnittsweise vorzunehmen). Die Prüfung ist von den im Absatz (5) genannten Sachverständigen durchzuführen und zu dokumentieren.

(7) Beim Instandhalten/Instandsetzen sind nur Rohrleitungsteile nach dieser allgemeinen bauaufsichtlichen Zulassung zu verwenden und Fügeverfahren nach Anlage 5, Abschnitt 3, anzuwenden.

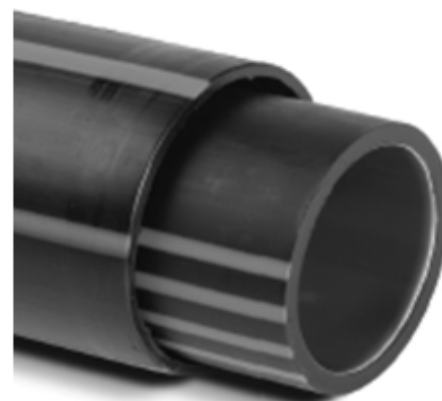
Holger Eggert
Referatsleiter

Beglaubigt



Hinweis

Das Zusammenfügen der einzelnen Rohrelemente und Baugruppen, sowie der Einsatz des Schweißverfahrens (Electrofusion), zur dichten Verbindung von Rohrabschnitten DA/Di, ist nach den Vorgaben des Herstellers auszuführen

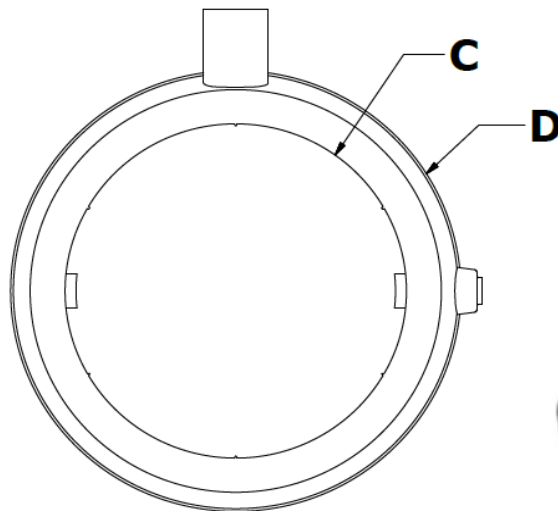
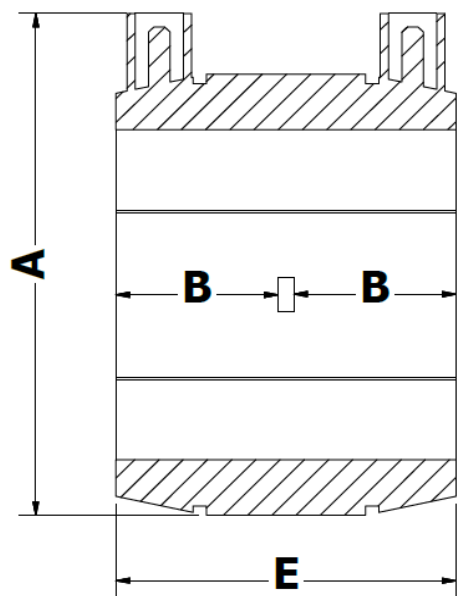


<u>Nennweiten</u>	DA	<u>DAi</u>	Di	<u>sA</u>	Si	<u>Sy min</u>	<u>ÜRv/Meter</u>
40/32	40	35.0	32	2.50	3.00	0.15	0.2
50/40	50	45.0	40	2.50	3.7	0.15	0.3
63/50	63	58.0	50	2.50	4.60	0.15	0.7
75/63	75	69.2	63	2.90	4.70	0.15	0.7
110/90	110	101.6	90	4.20	6.70	0.15	1.7
125/110	125	115.4	110	4.80	8.10	0.15	1.0

Doppelwandiges Rohrleitungssystem aus Kunststoff zur unterirdischen Verlegung in Tankstellen, UPP-SC-Doppelwandsystem

Übersicht

Anlage 1



ESI Cap



Di	Code	A	B	C	D	E
32	02-032-L	62	35	32.5	44	72
40	02-040-L	75	39	40.6	53	79
50	02.50	78	25	50.5	69	53
50	02-050-L	84	43	50.6	65	87
63	02.63	95	30	63.7	84	63
63	02-063-L	99	47	64.7	81	95
90	02.90	122	36	90.9	110	75
90	02-090-L	133	62	90.9	113	125
110	02.110	145	42	111.1	135	87
110	02-110-L	155	71	111.1	136	145

DA	Code	A	B	C	D	E
40	02.40(SC)	64	29	40.4	53	61
63	02.63(SC)	88	29	63.7	77	61
75	02.75(SC)	100	29	75.6	89	61
110	02.110(SC)	137	29	111.1	126	61
125	02.125(SC)	153	29	125.6	142	61

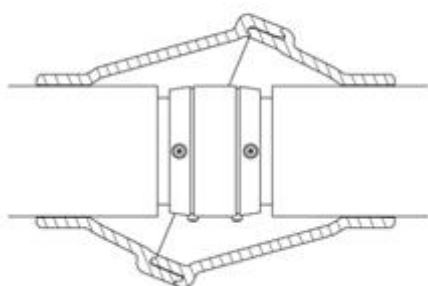
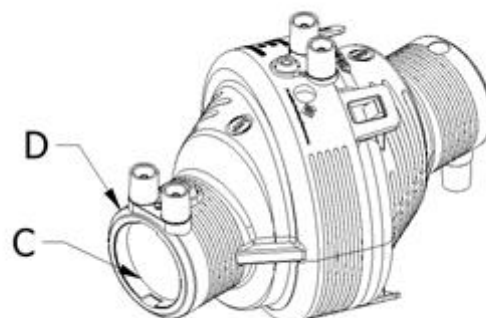


elektronische Kopie der abZ des DIBt: Z-40.23-490

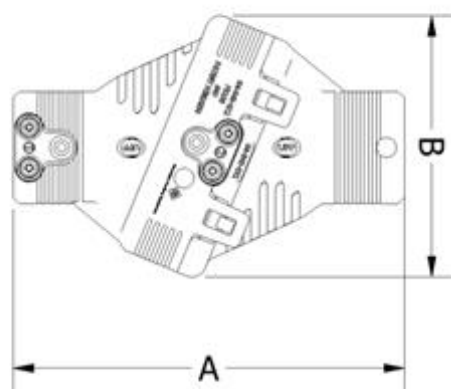
Doppelwandiges Rohrleitungssystem aus Kunststoff zur unterirdischen Verlegung in Tankstellen, UPP-SC-Doppelwandsystem

Schweißmuffe

Anlage 1.1



180°
 Bausatz



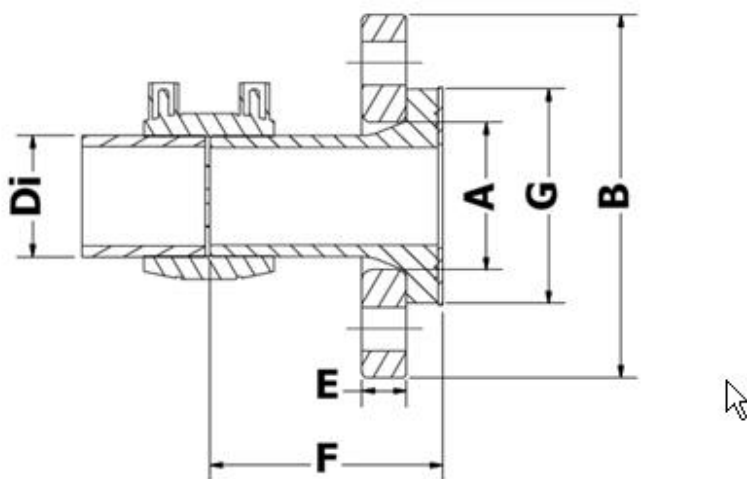
DA	Code	A	B	C	D	E
40	G4-040-032-DE	192	128	41	55	139
63	G4-063-050-DE	210	155	64	78	166
75	G4-075-063-DE	225	184	76	92	189
110	G4-110-090-DE	296	230	111	129	216
125	G4-125-110-DE	329	257	127	147	242



Doppelwandiges Rohrleitungssystem aus Kunststoff zur unterirdischen Verlegung in Tankstellen, UPP-SC-Doppelwandsystem

Rohrbogen 180°, gerade Verbindungen

Anlage 1.2



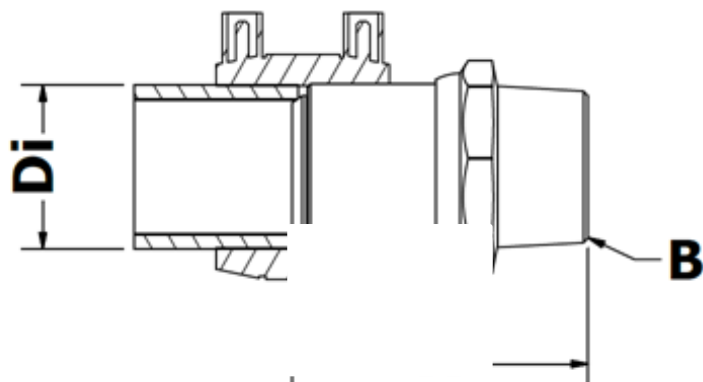
Di	Code	A	B	E	F	G
32	05-032-L	42	116	16	82	68
50	05-050-L	61	150	18	107	88
63	05-063-L	78	165	18	100	102
90	05-090-L	110	200	20	142	138
110	05-110-L	133	220	20	162	158

Doppelwandiges Rohrleitungssystem aus Kunststoff zur unterirdischen Verlegung in Tankstellen, UPP-SC-Doppelwandsystem

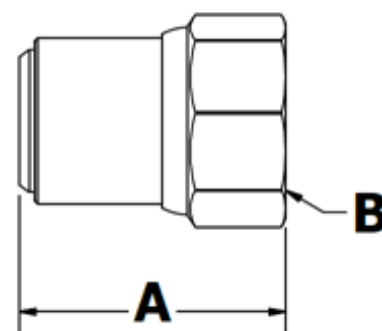
Übergangsstück Kunststoff auf Metall -.Flansch

Anlage 1.3

Außengewinde



Innengewinde



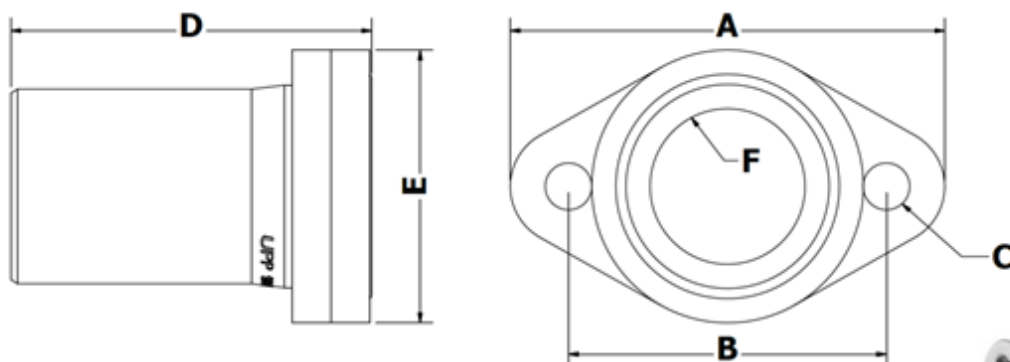
Di	Code	A	B
32	81.032 SS BSPT	80	1"
50	81.050 SS BSPT	90	1 1/2"
63	81-063 SS BSPT	98	2"

Di	Code	A	B
32	82.032 SS BSPT	71	1"
50	82.050 SS BSPT	81	1 1/2"
63	82-063 SS BSPT	89	2"

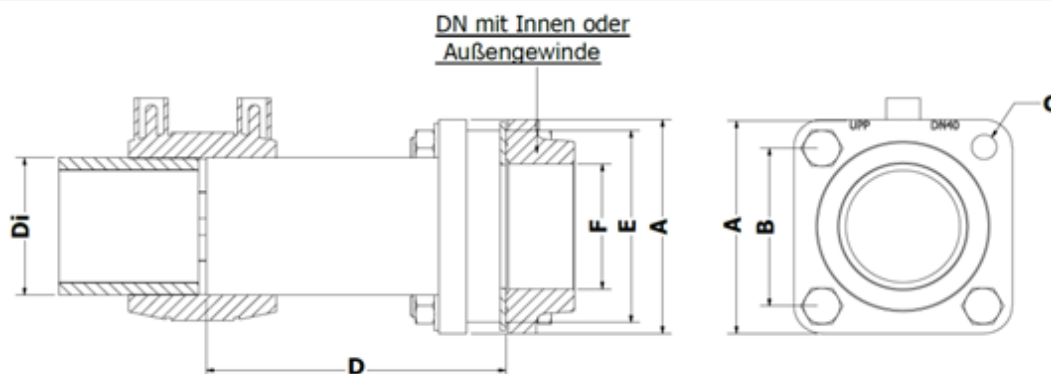
Doppelwandiges Rohrleitungssystem aus Kunststoff zur unterirdischen Verlegung in Tankstellen, UPP-SC-Doppelwandsystem

Übergangsstück Kunststoff auf Metall – Edelstahl Gewinde

Anlage 1.4



Di	Code	A	B	C	D	E	F
50	90-050-OF	108	82	12	95	70	40



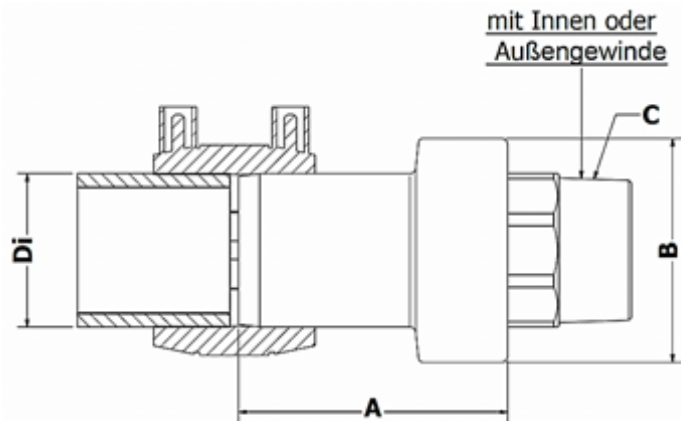
Di	Code	A	B	C	D	E	F
50	90-050F	78	58	9	107	70	
63	90-063F	85	64	9	100	79	
90	90-090F	115	88	11	142	112	
110	90-110F	142	114	13	162	145	
50	DN40F/DN40M	78	58	9		70	1 1/2"
63	DN50F/DN50M	85	64	9		79	2"
90	DN80F/DN80M	115	88	11		112	3"
110	DN100F/DN100M	142	114	13		145	4"
50	DN40/2	78	58	9			
63	DN50/2	85	64	9			
90	DN80/2	115	88	11			
110	DN100/2	142	114	13			



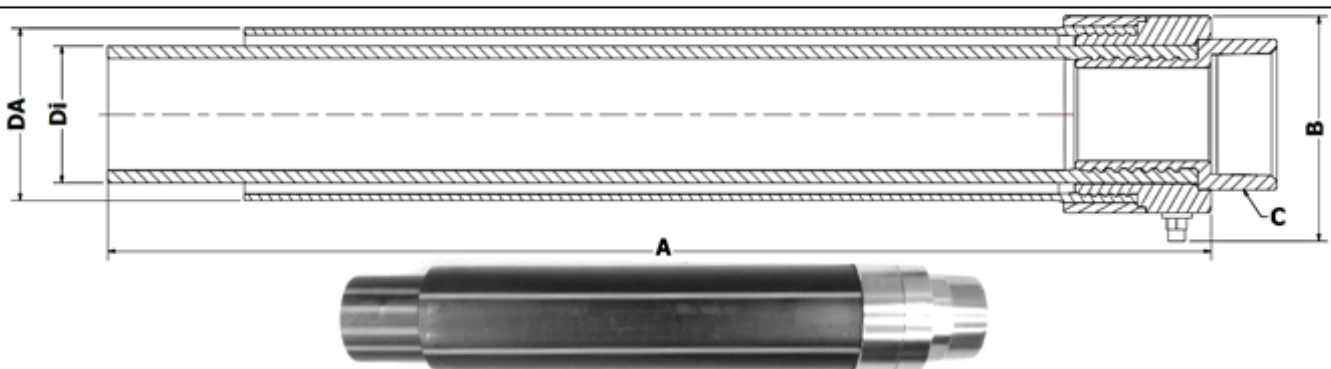
Doppelwandiges Rohrleitungssystem aus Kunststoff zur unterirdischen Verlegung in Tankstellen, UPP-SC-Doppelwandsystem

Übergangsstück Kunststoff auf Metall – Flansch, Viereckig und Oval

Anlage 1.5



DA/Di	Code M	Code W	A	B	C
50/40	91-040 BSPT	92-040 BSPT	87	65	1 ¼"
63/50	91-050 BSPT	92-050 BSPT	88	73	1 ½"
75/63	91-063 BSPT	92-063 BSPT	98	86	2"
75/63	91-063-1 BSPT	92-063-1 BSPT	98	86	1 ½"
110/90	91-090 BSPT	92-090 BSPT	122	123	3"
125/110	91-110 BSPT	92-110 BSPT	131	153	4"

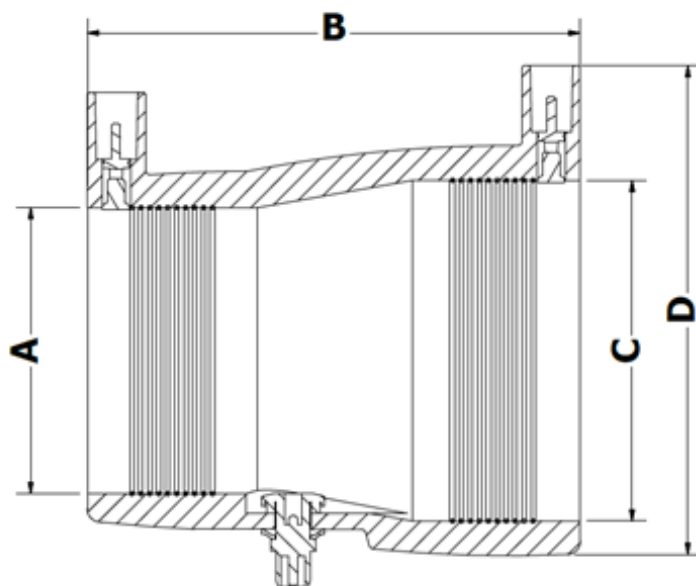
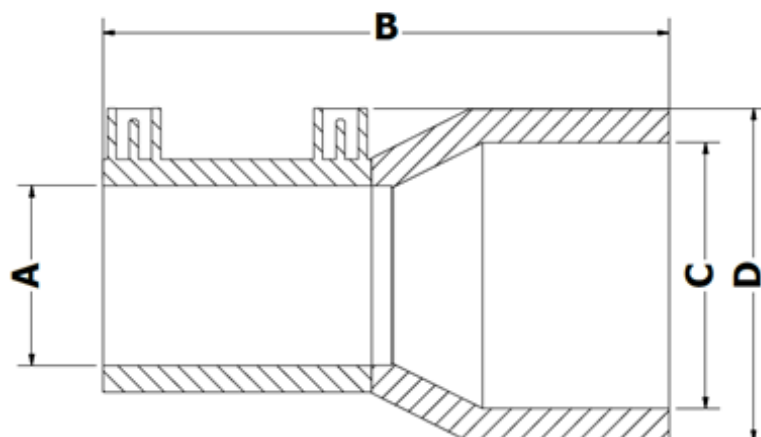


DA/Di	Code M	Code W	A	B	C
63/50	91-063-050-TP BSPT	92-063-050-TP BSPT	404	92	1 ½"
63/50	91-063-050-700-TP BSPT	92-063-050-700-TP BSPT	751	92	1 ½"
75/63	91-075-063-TP BSPT	92-075-063-TP BSPT	555	106	2"
75/63	91-075-063-1-TP BSPT	92-075-063-1-TP BSPT	555	106	1 ½"
75/63	91-075-063-700-TP BSPT	92-075-063-700-TP BSPT	756	106	2"
75/63	91-075-063-1-700-TP BSPT	92-075-063-1-700-TP BSPT	756	106	1 ½"
110/90	91-110-090-TP BSPT	92-110-090-TP BSPT	565	138	3"
125/110	91-125-110-TP BSPT	92-125-110-TP BSPT	562	157	4"

Doppelwandiges Rohrleitungssystem aus Kunststoff zur unterirdischen Verlegung in Tankstellen, UPP-SC-Doppelwandsystem

Übergangsstück Kunststoff auf Metall – mit Innen- oder Außengewinde

Anlage 1.6



Anschluss LDT60-1
 (Beispiel)

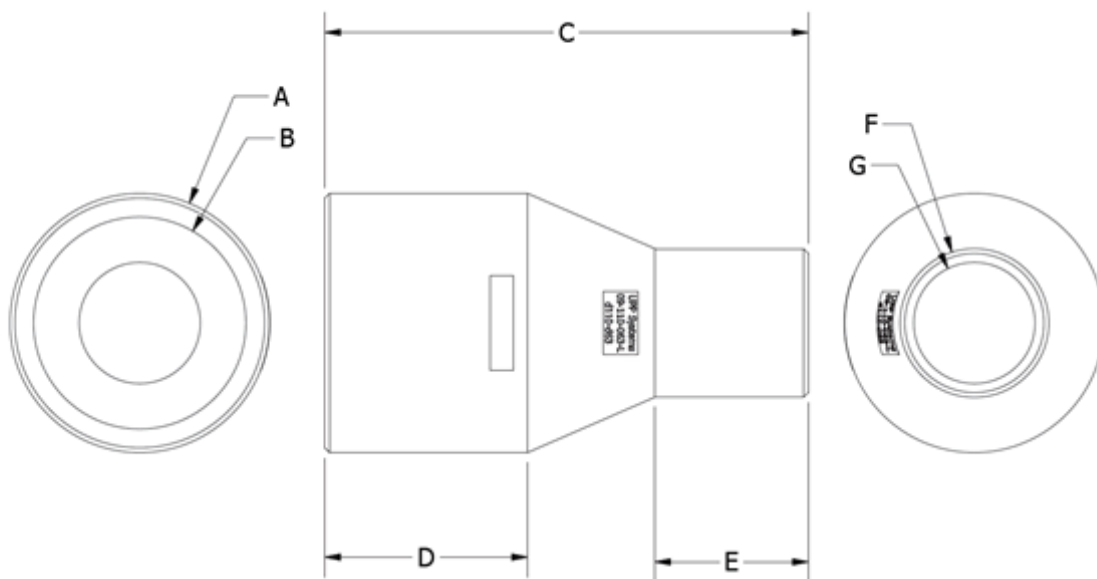
DA/ Di		Mit Anschluss	A	C	B	D
40/32	13.75.40(SC)		40	60	128	75
40/32	49-040-032	49-040-032-TP-DE	32	40	85	74
50/40	49-050-040	49-050-040-TP-DE	40	50	92	85
63/50	49-063-050	49-063-050-TP-DE	50	63	110	99
75/63	49-075-063-1	49-075-063-TP-DE	63	75	110	109
110/90	49-110-090	49-110-090-TP-DE	90	110	139	148
125/110	49-125-110	49-125-110-TP-DE	110	125	150	164
75/63	49-110-075(SC)-DE		75	110	150	146
63/50	49-110-063(SC)-DE		63	110	150	146



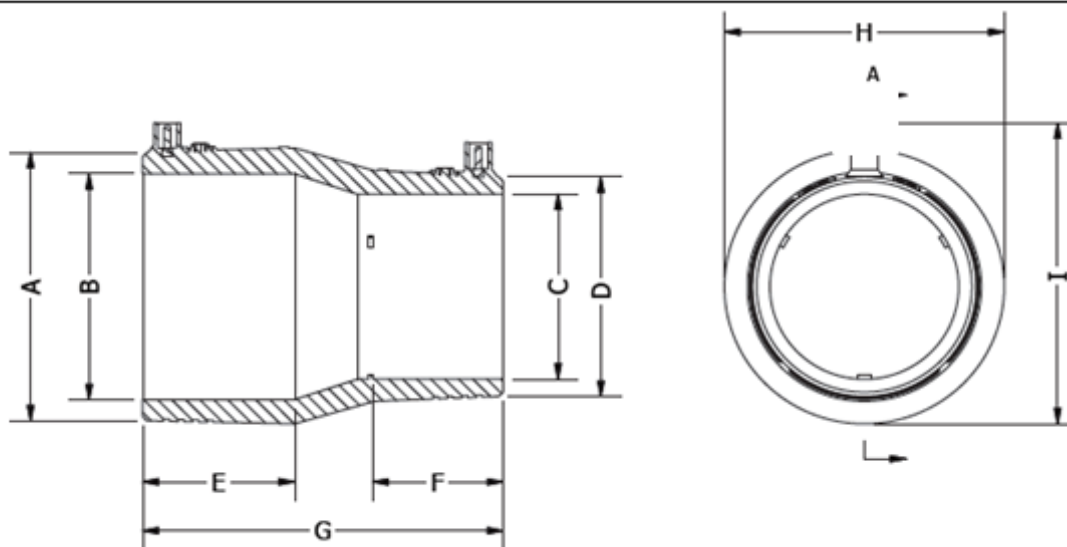
Doppelwandiges Rohrleitungssystem aus Kunststoff zur unterirdischen Verlegung in Tankstellen, UPP-SC-Doppelwandsystem

Reduzierung DA/Di mit oder ohne Anschluss für Leckdetektoren

Anlage 1.7



Di	Code	A	B	C	D	E	F	G
90/63	09-090-063-L	90.4	72.4	190	81	65	63.3	50

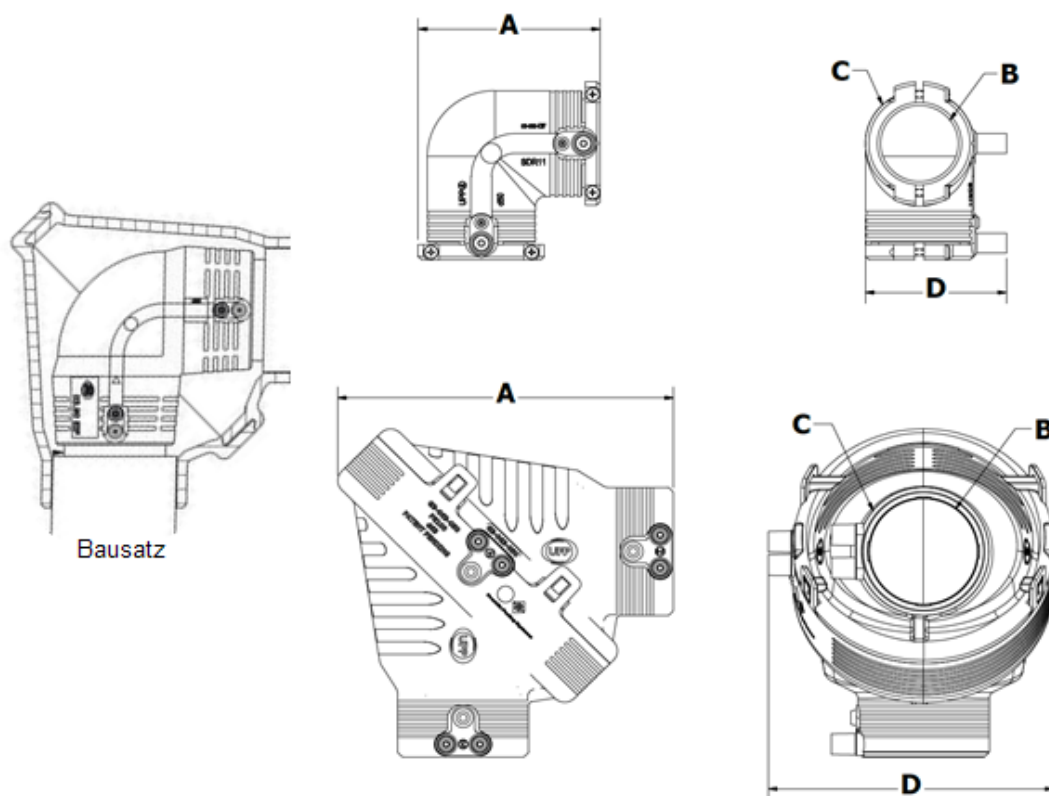


Di	Code	A	B	C	D	E	F	G	H	I
50/40	09-050-040-EIF	65	50.7	40.6	53	49	40	95	65	87
63/40	09-063-040-EIF	80	63.7	40.6	53	48	40	106	81	102
63/50	09-063-050-EIF	82	63.7	50.7	65	48	43	105	81	103
90/63	09-090-063-EIF	107	91.2	63.7	75	73	47	146	114	125
110/90	09-110-090-EIF	132	110.6	90.3	108	73	63	173	135	148

Doppelwandiges Rohrleitungssystem aus Kunststoff zur unterirdischen Verlegung in Tankstellen, UPP-SC-Doppelwandsystem

Innenrohr Reduzierung

Anlage 1.8



Di	Code	A	B	C	D
32	03-032-EIF	80	32	44	66
50	03-050-EIF	108	50	64	84
63	03-063-EIF	126	63	80	102
90	03-090-EIF	177	90	115	126
110	03-110-EIF	212	110	137	149

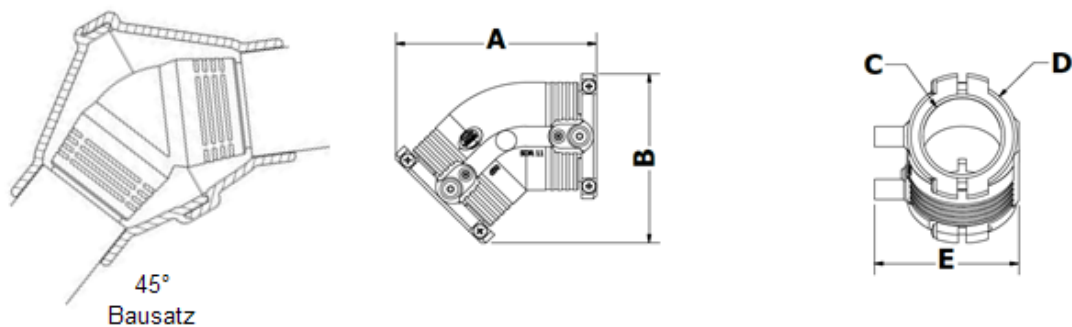
Da	Code	A	B	C	D
40	G3-040-032-DE	169	41	55	145
63	G3-063-050-DE	199	64	78	169
75	G3-075-063-DE	219	76	92	194
110	G3-110-090-DE	272	111	129	219
125	G3-125-110-DE	318	127	146	267



Doppelwandiges Rohrleitungssystem aus Kunststoff zur unterirdischen Verlegung in Tankstellen, UPP-SC-Doppelwandsystem

Rohrbogen 90°, nicht flüssigkeitsführend, ausschließlich zur Verwendung in Be-/Entlüftungsleitungen bzw. Gaspendelleitungen

Anlage 1.9



Di	Code	A	B	C	D	E
32	04-032-EIF	94	77	32	44	66
50	04-050-EIF	117	101	50	64	85
63	04-063-EIF	136	123	63	80	98
90	04-090-EIF	201	160	90	114	126
110	04-110-EIF	233	190	110	136	145

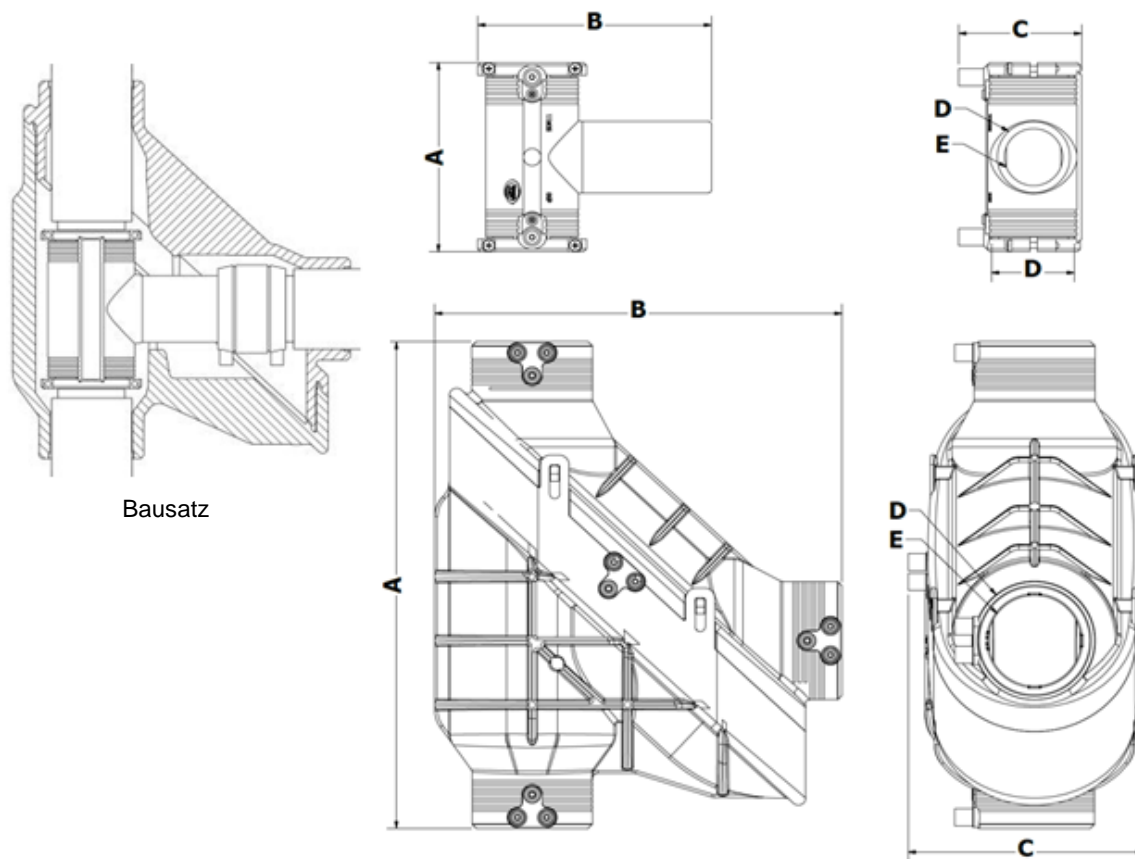


elektronische Kopie der abZ des dibt: z-40.23-490

Doppelwandiges Rohrleitungssystem aus Kunststoff zur unterirdischen Verlegung in Tankstellen, UPP-SC-Doppelwandsystem

Rohrbogen 45°, nicht flüssigkeitsführend, ausschließlich zur Verwendung in Be-/Entlüftungsleitungen bzw. Gaspendelleitungen

Anlage 1.10



Di	Code	A	B	C	D	E
32	08-032-EIF	102	128	62	32	25
50	08-050-EIF	133	161	84	50	40
63	08-063-EIF	150	194	100	63	49
90	08-090-EIF	205	217	127	90	74

Da	Code	A	B	C	D	E
40	G8-040-032-DE	278	241	135	55	41
63	G8-063-050-DE	342	280	162	82	64
75	G8-075-063-DE	358	313	180	97	76
110	G8-110-090-DE	413	362	207	134	111



elektronische Kopie der abz des dibt: z-40.23-490

Doppelwandiges Rohrleitungssystem aus Kunststoff zur unterirdischen Verlegung in Tankstellen, UPP-SC-Doppelwandsystem

T-Stück, nicht flüssigkeitsführend, ausschließlich zur Verwendung in Be-/Entlüftungsleitungen bzw. Gaspendelleitungen

Anlage 1.11

**Doppelwandiges Rohrleitungssystem aus Kunststoff
zur unterirdischen Verlegung in Tankstellen**

Anlage 2

Werkstoffe

1 Formmassen

(1) Es dürfen nur die durch Handelsname und Hersteller genauer bezeichneten Formmassen, die in einer beim DIBt hinterlegten Werkstoffliste aufgeführt sind, für den in Tabelle 1 genannten Aufbau der Rohrschichten der thermoplastischen Teile der Rohrleitung (einschließlich Schweißmuffe, gerade Rohrverbindung, Übergangsstücke und Reduzierstücke nach Anlagen 1.1 bis 1.8) verwendet werden:

Tabelle 1: Werkstoffe und Wanddicken

Bezeichnung	Werkstoff	Dimension, Wanddicke in mm
Teile der inneren Rohrleitung - Hauptmaterial (schwarz) - Innenschicht (klar, Permeationssperre) - Teile der äußeren Rohrleitung (schwarz)	Entsprechend der beim DIBt hinterlegten Werkstoffliste	Entsprechend Angaben der jeweiligen Anlage und der hinterlegten Detailzeichnungen
Schweißmuffe, gerade Rohrverbindung, Übergangsstücke und Reduzierstücke nach Anlagen 1.1 bis 1.8		

(2) Die Verwendung von Regeneraten ist nicht zulässig.

2 Überwachungswerte

Für die Formmassen und den daraus gefertigten Formstoff (Rohrleitungsteile) gelten die in der Anlage 4, Tabelle 2 aufgeführten Überwachungswerte.

**Doppelwandiges Rohrleitungssystem aus Kunststoff
zur unterirdischen Verlegung in Tankstellen**

Anlage 3

Herstellung, Verpackung und Lagerung

1 Herstellung

(1) Bei der Herstellung der Rohrleitungsteile muss eine reproduzierbare, gleichmäßige Güte gewährleistet sein.

(2) Bei Änderung der Fertigungsanlage ist die Zertifizierungsstelle zu informieren, die über die weitere Vorgehensweise (Einschaltung des DIBt, Sonderprüfungen) entscheidet.

2 Verpackung, Transport, Lagerung

2.1 Verpackung

Eine Verpackung der Rohrleitungsteile ist nur zum Zwecke des Transports erforderlich.

2.2 Transport, Lagerung

(1) Bei der Lagerung ist darauf zu achten, dass keine bleibenden Verformungen oder Beschädigungen eintreten.

(2) Schlagartige Beanspruchungen sind zu vermeiden.

(3) Durch Transport oder Lagerung beschädigte Rohrleitungsteile sind von der weiteren Verwendung auszusondern, dies gilt auch für Rohrleitungsteile mit durch den Transport hervorgerufenen Riefen.

(4) Im Zweifelsfall ist bei Schäden, die durch den Transport oder unsachgemäße Behandlung entstanden sind, nach den Feststellungen eines für Kunststofffragen zuständigen Sachverständigen¹ zu verfahren.

¹ Sachverständige von Zertifizierungs- und Überwachungsstellen nach Absatz 2.4.2 der Besonderen Bestimmungen dieser allgemeinen bauaufsichtlichen Zulassung sowie weitere Sachverständige, die auf Anfrage vom DIBt bestimmt werden.

Doppelwandiges Rohrleitungssystem aus Kunststoff zur unterirdischen Verlegung in Tankstellen

Anlage 4, Seite 1

Übereinstimmungsnachweis

1 Werkseigene Produktionskontrolle

(1) Bei der Herstellung der Rohrleitungsteile (Rohre, Formstücke und Schweißmuffen) sind die in Tabelle 2 angegebenen Überwachungskennwerte einzuhalten.

(2) Die zu prüfenden Rohrleitungsteile sind so auszuwählen, dass im Überwachungszeitraum jede gefertigte Bauform jeder Nennweite geprüft wird.

2 Fremdüberwachung

(1) Vor Beginn der laufenden Überwachung des Werkes müssen durch die Zertifizierungsstelle oder unter deren Verantwortung in Übereinstimmung mit dieser allgemeinen bauaufsichtlichen Zulassung aus der inspizierten Herstellmenge nach Gutdünken des Probenehmers zu entnehmende Rohrleitungsteile (Rohre, Formstücke und Schweißmuffen) geprüft werden (Erstprüfung). Die Proben für die Erstprüfung sind vom Vertreter der Zertifizierungsstelle normalerweise während der Erstinspektion des Werkes zu entnehmen und zu markieren. Die Proben und die Prüfanforderungen müssen den Bestimmungen der Anlage 4, Abschnitt 1, entsprechen. Der Probenehmer muss über das Verfahren der Probeentnahme ein Protokoll anfertigen.

(2) Die stichprobenartigen Prüfungen im Rahmen der Fremdüberwachung sollen den Prüfungen der werkseigenen Produktionskontrolle entsprechen.

3 Dokumentation

Zur Dokumentation siehe die Abschnitte 2.4.2 und 2.4.3 der Besonderen Bestimmungen.

Tabelle 2: Überwachungswerte

Eigenschaft (Maßeinheit)	Prüfgrundlage	Anforderung	Dokumentation	Häufigkeit
Formmasse				
Handelsname, Typenbezeichnung	DIN EN 1872-1	Werkstoff nach Anlage 2, Tabelle 1	Abnahmeprüfzeugnis 3.1 nach DIN EN 10204 ²	jede Anlieferung
MFR in g/10 min	DIN EN ISO 1133 MFR 190/5 _(a)		Abnahmeprüfzeugnis 3.1 nach DIN EN 10204	
Dichte in g/cm ³	DIN EN ISO 1183-1		oder Aufzeichnung	

² DIN EN 10204:2005-01 Metallische Erzeugnisse, Arten von Prüfbescheinigungen, Deutsche Fassung EN 10204:2004

**Doppelwandiges Rohrleitungssystem aus Kunststoff
zur unterirdischen Verlegung in Tankstellen**

Anlage 4, Seite 2

Fortsetzung Tabelle 2: Überwachungswerte

Eigenschaft (Maßeinheit)	Prüfgrundlage	Anforderung	Dokumentation	Häufigkeit
Formstoff (thermoplastische Rohrleitungsteile, vollständig oder teilweise aus Thermoplast)				
MFR in g/10 min	DIN EN ISO 1133, MFR 190/5	max. MFR = MFR 190/5 _(a) +15 %	Aufzeichnung	1x pro Woche und Maschine sowie nach Formmassen- änderung, siehe a)
Dichte in g/cm ³	DIN EN ISO 1183-1	$d_R = d_{R(a)} \pm 5 \%$		
Thermische Stabilität (OIT) in min	EN 728, ISO/TR 10837 (210°C)	> 20		1x pro Woche ³ und Maschine sowie nach Formmassenände- rung, siehe a)
Zeitstand-Innen- druck in h	DIN EN 1555-3 ⁴ , Tabelle 4 (80 °C in Wasser), Proben nach DIN EN ISO 1167-1 ⁵	> 165 PE 100: 5,4 MPa PE 80: 4,5 MPa		nach jedem Anfahren der Maschine, dann nach DIN ISO 2859-1 ⁶ (siehe a ⁷)
Oberflächen- beschaffenheit Formstücke	DIN EN ISO 15494 ⁸	Glatte Oberfläche, keine Riefen oder eingefallene Stellen, geringfügige Wellig- keit zulässig, soweit Nennwanddicke eingehalten		nach DIN ISO 2859-1 ⁶ (siehe a ⁷)
Oberflächenbe- schaffenheit Rohre		Glatte Oberfläche, keine Riefen oder eingefallene Stellen, geringfügige Wellig- keit zulässig, soweit Nennwanddicke eingehalten, Längs- schrumpfung $\leq 3\%$		
Abmessungen	Werksnorm	entsprechend dieser allgemeinen bau- aufsichtlichen Zu- lassung		nach jedem Anfahren der Maschine, min- destens 1x täglich (siehe b ⁹)
Kennzeichnung	Abschnitt 2.3.3 der Besonderen Bestim- mungen			

- ³ Für Bauteile aus allgemein bauaufsichtlich zugelassenen Formmassen ist eine Prüfung pro Maschine alle sechs Monate, z. B. im Rahmen der Fremdüberwachung, ausreichend
- ⁴ DIN EN ISO 1555-3:2013-01 Kunststoff-Rohrleitungssysteme für die Gasversorgung – Polyethylen (PE) – Teil 3: Formstücke
- ⁵ DIN EN ISO 1167-1:2006-05 Rohre, Formstücke und Bauteilkombinationen aus thermoplastischen Kunststoffen für den Transport von Flüssigkeiten – Bestimmung der Widerstandsfähigkeit gegen inneren Überdruck – Teil 1: Allgemeines Prüfverfahren
- ⁶ DIN ISO 2859-1:2004-01 Annahmestichprobenprüfung anhand der Anzahl fehlerhafter Einheiten oder Fehler (Attributprüfung)
- ⁷ a) für normale Prüfung: Tabelle 1, S-2 und AQL 40
- ⁸ DIN EN ISO 15494:2003-10 Kunststoff-Rohrleitungssysteme für industrielle Anwendungen – Polybuten (PB), Polyethylen (PE) und Polypropylen (PP); Anforderungen an Rohrleitungsteile und das Rohrleitungssystem, Metrische Reihe
- ⁹ b) für Nachprüfungen: Tabelle 1, S-3 und AQL ≤ 40

**Doppelwandiges Rohrleitungssystem aus Kunststoff
 zur unterirdischen Verlegung in Tankstellen**

Anlage 4, Seite 3

Fortsetzung Tabelle 2: Überwachungswerte

Eigenschaft (Maßeinheit)	Prüfgrundlage	Anforderung	Dokumentation	Häufigkeit
Rohrleitungsteile mit metallischen Komponenten				
Handelsname, Typenbezeichnung	DIN EN 1872-1	Werkstoff nach Anlage 2, Tabel- le 1	Abnahmeprüf- zeugnis 3.1 nach DIN EN 10204 ²	Jede Anlieferung
Oberflächenbeschaf- fenheit	Visuell	Keine erkennbaren Schäden	Aufzeichnung	Nach DIN ISO 2859-1 ⁶ (siehe a ⁷)
Abmessungen	Werksnorm	Entsprechend Anlage 1.4 bis 1.6 und Hinterlegung beim DIBt	Aufzeichnung	Nach jedem An- fahren der Ma- schine, min- destens einmal täglich (siehe b ⁹)

**Doppelwandiges Rohrleitungssystem aus Kunststoff
zur unterirdischen Verlegung in Tankstellen**

Anlage 5

Zusammenbau und Einbau von Rohrleitungen

(1) Für die Planung, Verarbeitung und Verlegung der Rohrleitungen hat der Antragsteller zusätzlich zu den Bestimmungen dieses Bescheides eine Installations- und Einbauanweisung zu erstellen, in der Zusammenbau der Rohrleitung und Verlegung dieser Rohrleitung im Erdreich beschrieben wird.

(2) Um einen ordnungsgemäßen Zusammenbau der Rohrleitung sicherzustellen, hat der Antragsteller insbesondere zu folgenden Punkten detaillierte Ausführungen zu machen:

- Schweißvorbereitung und Ausführung des Elektro-Muffen-Schweißens (Anforderungen gemäß DVS-Richtlinie 2207-1:2005-09, für die Schweißverbindung - insbesondere Abschnitt 5: Heizwendelschweißen),
- Anforderung an den Schweißausführenden (Bescheinigung nach DVS 2212¹⁰ oder eine gleichwertige Befähigung),
- Hinweis auf Einhaltung absoluter Sorgfalt und Sauberkeit bei der Ausführung des Zusammenbaues,
- Prüfung der Rohrleitung nach Zusammenbau (Schweißung, Dichtheit, Prüfung der elektrischen Verbindungen und der elektrostatische Ableitfähigkeit metallischer Teile).

(3) Um eine ordnungsgemäße Verlegung der Rohrleitung sicherzustellen, hat der Antragsteller insbesondere zu folgenden Punkten detaillierte Ausführungen zu machen:

- Baugrundvorbereitung und Anforderungen an dessen Beschaffenheit,
- Bettung der Rohrleitung und Einerdung, Anforderungen an die Beschaffenheit des Bettungs- und Verfüllmaterials,
- Abstände der Rohrleitungen von Bauteilen oder untereinander sowie Anforderungen an sich kreuzende Rohre,
- Angabe zulässiger Einbautiefen (minimal und maximal),
- Zwangsfreie Verlegung der Rohrleitung.

Für nicht in der Einbauanweisung enthaltene Angaben gelten für die Erdverlegung der Rohrleitungen sinngemäß die nachfolgend genannten Richtlinien mit den darin angegebenen weiteren Vorschriften:

- DVWG-Arbeitsblatt G 472, 6/2000; hier insbesondere
 - Planung und technische Ausführung
 - Bauausführung
- KRV-Verlegeanleitung für PE-Gasrohre, A 435/96-10; hier insbesondere
 - Befördern und Lagern der Rohre und Rohrleitungsteile
 - Rohrgraben
 - Einbau der Leitungsteile
 - Druckprüfung
 - Verfüllen des Rohrgrabens

(4) Zusätzlich sind für die Ausführung der Rohrleitungsverlegung die jeweils maßgebenden Straßenbauvorschriften, bei der Oberflächenbefestigung mit Beton die Anforderungen der DAfStb-Richtlinie "Betonbau beim Umgang mit wassergefährdenden Stoffen"¹¹ in Verbindung mit der DIN 1045-1 bis 4¹² einzuhalten.

¹⁰	DVS 2212-1:2015-12	Prüfung von Kunststoffschweißern - Prüfgruppe I und II
¹¹	DAfStb	Deutscher Ausschuss für Stahlbeton im DIN Deutsches Institut für Normung e. V., Richtlinie "Betonbau beim Umgang mit wassergefährdenden Stoffen", Ausgabe September 1996
¹²	DIN 1045-1/2/3:2008-08	Tragwerke aus Beton, Stahlbeton und Spannbeton, Teil 1: Bemessung und Konstruktion; Teil 2: Beton – Festlegung, Eigenschaften, Herstellung und Konformität – Anwendungsregeln zu DIN EN 206-1; Teil 3. Bauausführung; DIN 1045-4: 2001-07; Teil 4: Ergänzende Regeln für die Herstellung und die Konformität von Fertigteilen